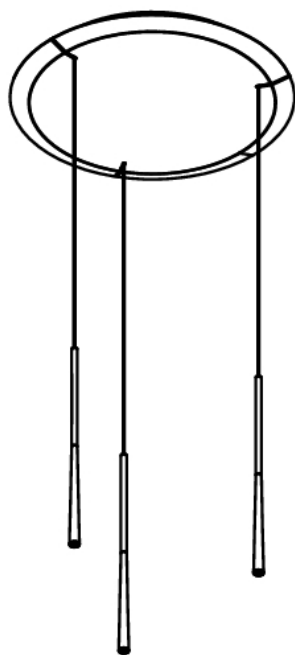


**EL** Οδηγίες συναρμολόγησης και χρήσης Stars circular



---

# Πίνακας περιεχομένων

<b>1</b>	<b>Γενικές πληροφορίες</b>	<b>3</b>
1.1	Ισχύς των οδηγιών συναρμολόγησης και χρήσης.....	3
1.2	Ευθύνη.....	3
1.3	Συμμόρφωση προϊόντος.....	3
1.4	Εμφάνιση των πληροφοριών.....	3
1.4.1	Οδηγίες και προειδοποιήσεις ασφαλείας.....	3
1.4.2	Εικόνες.....	3
<b>2</b>	<b>Ασφάλεια</b>	<b>4</b>
2.1	Συνήθης χρήση.....	4
2.2	Οδηγίες ασφαλείας.....	4
<b>3</b>	<b>Τεχνικές πληροφορίες</b>	<b>5</b>
<b>4</b>	<b>Γενική περιγραφή συσκευής</b>	<b>6</b>
4.1	Περιγραφή τύπου.....	6
4.2	Γενική περιγραφή συσκευής.....	6
<b>5</b>	<b>Συναρμολόγηση</b>	<b>7</b>
5.1	Αντικείμενο παράδοσης.....	7
5.2	Τοποθέτηση σε επικλινείς οροφές.....	7
5.3	Τοποθέτηση του φωτιστικού.....	7
<b>6</b>	<b>(Καθαρισμός και φροντίδα</b>	<b>10</b>
6.1	Καθαρισμός.....	10
<b>7</b>	<b>Θέση εκτός λειτουργίας, αποσυναρμολόγηση και διάθεση</b>	<b>11</b>
7.1	Θέση εκτός λειτουργίας.....	11
7.2	Αποσυναρμολόγηση.....	11
7.3	«Διάθεση φιλική προς το περιβάλλον».....	11
7.3.1	Διάθεση της συσκευασίας μεταφοράς.....	11
7.3.2	Διάθεση παλαιάς συσκευής.....	11
<b>8</b>	<b>Εγγύηση, σέρβις, ανταλλακτικά, αξεσουάρ</b>	<b>12</b>
8.1	Εγγύηση κατασκευαστή της BORA.....	12
8.1.1	Παράταση της εγγύησης.....	12
8.2	Εξυπηρέτηση πελατών.....	12

# 1 Γενικές πληροφορίες

Αυτό το εγχειρίδιο οδηγιών χρήσης περιέχει σημαντικές πληροφορίες που θα σας προστατεύσουν από τραυματισμό και θα αποτρέψουν ζημιά στη συσκευή σας. Διαβάστε τις οδηγίες προσεκτικά πριν από την εγκατάσταση της συσκευής σας ή την θέση της σε λειτουργία για πρώτη φορά.

Οι οδηγίες χρήσης συνοδεύονται από μια σειρά άλλων εγγράφων. Φυλάξτε προσεκτικά όλα τα έγγραφα που παραδίδονται μαζί με την συσκευή σας.

Η συναρμολόγηση, η εγκατάσταση και η θέση σε λειτουργία πρέπει να πραγματοποιούνται πάντοτε σύμφωνα με τους ισχύοντες εθνικούς νόμους, κανονισμούς και πρότυπα. Οι προαναφερθείσες εργασίες πρέπει να εκτελούνται από έμπειρους ειδικούς που γνωρίζουν και τηρούν τυχόν συμπληρωματικούς κανόνες που επιβάλλουν οι κατά τόπους πάροχοι ενέργειας.

Κατά την πραγματοποίηση των εργασιών πρέπει να τηρούνται όλες οι οδηγίες και προειδοποιήσεις ασφαλείας καθώς και οι οδηγίες χειρισμού που περιέχουν τα έγγραφα που συνοδεύουν την συσκευή. Φυλάξτε αυτές τις οδηγίες σε ασφαλές μέρος και παραδώστε τις στον επόμενο ιδιοκτήτη, εάν είναι απαραίτητο.

## 1.1 Ισχύς των οδηγιών συναρμολόγησης και χρήσης

Οι παρούσες οδηγίες ισχύουν για μια σειρά συσκευών της ίδιας οικογενείας. Επομένως, είναι πιθανό να περιέχουν περιγραφές μεμονωμένων χαρακτηριστικών που δεν ισχύουν για τη συσκευή σας. Οι λεπτομέρειες των εικόνων που περιλαμβάνονται στις οδηγίες ενδέχεται να αποκλίνουν από ορισμένες παραλλαγές συσκευών και πρέπει να εκλαμβάνονται ως σχηματικές αναπαραστάσεις.

## 1.2 Ευθύνη

Οι BORA Holding GmbH, BORA Vertriebs GmbH & Co KG, BORA APAC Pty Ltd καθώς και η BORA Lüftungstechnik GmbH – εφεξής BORA – ουδεμία ευθύνη φέρουν για τυχόν ζημιές που ενδέχεται να προκληθούν από παράβλεψη ή μη τήρηση των εγγράφων που παραδίδονται μαζί με την εκάστοτε συσκευή!

Ως εκ τούτου η BORA δεν ευθύνεται για φθορές ή ζημιές που προκαλούνται από ακατάλληλη συναρμολόγηση και μη τήρηση των οδηγιών και προειδοποιήσεων ασφαλείας!

## 1.3 Συμμόρφωση προϊόντος

### Κατευθυντήριες γραμμές

Οι συσκευές συμμορφώνονται με τις ακόλουθες κατευθυντήριες γραμμές ΕΕ/ΕΚ:

- 2014/30/ΕΕ Οδηγία σχετικά με την ηλεκτρομαγνητική συμβατότητα
- 2014/35/ΕΕ Οδηγία περί χαμηλής τάσης
- Οδηγία 2009/125/ΕΚ περί οικολογικού σχεδιασμού
- 2011/65/ΕΕ οδηγία RoHS (του Ευρωπαϊκού Κοινοβουλίου και του Συμβουλίου, της 8ης Ιουνίου 2011, για τον περιορισμό της χρήσης ορισμένων επικίνδυνων ουσιών σε ηλεκτρικό και ηλεκτρονικό εξοπλισμό)

## 1.4 Εμφάνιση των πληροφοριών

Στόχος μας είναι οι οδηγίες αυτές να σας διευκολύνουν ώστε να εργάζεστε γρήγορα και με ασφάλεια. Για τον λόγο αυτό χρησιμοποιείται ομοιόμορφη μορφοποίηση, αρίθμηση, σύμβολα, οδηγίες ασφαλείας, όροι και συντμήσεις. Το στοιχείο που περιγράφεται σε αυτές τις οδηγίες αποκαλείται επίσης παρακάτω και συσκευή.

Οι οδηγίες χειρισμού σημειώνονται με βέλος:

- ▶ Εκτελείτε πάντοτε όλες τις οδηγίες χειρισμού με τη σειρά με την οποία αναγράφονται.

Οι λίστες αρίθμησης προσδιορίζονται με μια κουκκίδα στην αρχή της γραμμής:

- Λίστα 1
- Λίστα 2

**i** Μια πληροφορία εφιστά την προσοχή σας σε μία ή περισσότερες ιδιαιτερότητες που πρέπει οπωσδήποτε να λάβετε υπόψη σας.

### 1.4.1 Οδηγίες και προειδοποιήσεις ασφαλείας

Οι οδηγίες και προειδοποιήσεις ασφαλείας που περιέχει το παρόν εγχειρίδιο οδηγιών χρήσης επισημαίνονται με σύμβολα και προειδοποιητικές λέξεις. Οι οδηγίες και προειδοποιήσεις ασφαλείας ακολουθούν την εξής διάρθρωση:

**⚠ KINΔYΝΟΣ**



**Είδος και πρόελευση του κινδύνου**

Συνέπειες μη τήρησης των οδηγιών ασφαλείας

▶ Μέτρα αποτροπής του κινδύνου

Ισχύουν επίσης τα εξής:

- Τα προειδοποιητικά σύμβολα εφιστούν την προσοχή σε αυξημένο κίνδυνο τραυματισμού.
- Η προειδοποιητική λέξη υποδεικνύει τη σοβαρότητα του κινδύνου.

Προειδοποιητικό σύμβολο	Προειδοποιητική λέξη	Έκθεση σε κίνδυνο
	Κίνδυνος	Υποδεικνύει την ύπαρξη σοβαρού κινδύνου που ενδέχεται, σε περίπτωση αμέλειας, να οδηγήσει σε θάνατο ή σοβαρό τραυματισμό.
	Προειδοποίηση	Υποδεικνύει την πιθανότητα ύπαρξης σοβαρού κινδύνου που ενδέχεται, σε περίπτωση αμέλειας, να οδηγήσει σε θάνατο ή σοβαρό τραυματισμό.
	Προσοχή!	Υποδεικνύει την πιθανότητα ύπαρξης σοβαρού κινδύνου που ενδέχεται, σε περίπτωση αμέλειας, να οδηγήσει σε θάνατο ή σοβαρό τραυματισμό.
	Επισήμανση	Υποδεικνύει μια δυνητικά επικίνδυνη κατάσταση η οποία, σε περίπτωση αμέλειας, ενδέχεται να προκαλέσει υλικές ζημιές.

Πίνακας 1.1 Σημασία προειδοποιητικών συμβόλων και λέξεων

### 1.4.2 Εικόνες

Όλα τα μεγέθη δίδονται σε χιλιοστόμετρα (mm).

## 2 Ασφάλεια

Η συσκευή συμμορφώνεται με τους προβλεπόμενους κανονισμούς ασφαλείας. Υπεύθυνος για την ασφαλή χρήση, τον καθαρισμό και την φροντίδα της συσκευής είναι ο χρήστης. Η ακατάλληλη χρήση της συσκευής ενδέχεται να έχει ως αποτέλεσμα τραυματισμούς και φθορά περιουσίας.

### 2.1 Συνήθης χρήση

Η συσκευή προορίζεται μόνο για γενικό φωτισμό σε ιδιωτικά νοικοκυριά.

Η συσκευή σας δεν είναι κατάλληλη για:

- εμπορική λειτουργία
- Χρήση σε εξωτερικούς χώρους
- Χρήση ως θερμαντικό σώμα
- Λειτουργία σε κινητές εγκαταστάσεις όπως μηχανοκίνητα οχήματα, πλοία ή αεροπλάνα
- Λειτουργία σε υψόμετρο μεγαλύτερο των 2000 μέτρων (πάνω από τη θάλασσα)
- Λειτουργία εφόσον δεν έχει συναρμολογηθεί πλήρως

Οποιαδήποτε άλλη χρήση ή χρήση που υπερβαίνει τις παρούσες προδιαγραφές της συσκευής θεωρείται ως ακατάλληλη.

- i** Η εταιρεία BORA ουδεμία ευθύνη φέρει για τυχόν ζημιές που προκαλούνται από λανθασμένη συναρμολόγηση, ακατάλληλη χρήση ή εσφαλμένη λειτουργία.

Απαγορεύεται κάθε ακατάλληλη χρήση της συσκευής!

### 2.2 Οδηγίες ασφαλείας

#### ΚΙΝΔΥΝΟΣ

##### Κίνδυνος τραυματισμού από υπερβολικό βάρος

Η μη συμμόρφωση με τις οδηγίες συναρμολόγησης ενέχει κίνδυνο τραυματισμού.

- ▶ Οι εργασίες εγκατάστασης και συναρμολόγησης της συσκευής πρέπει να πραγματοποιούνται μόνο από εκπαιδευμένους και εξουσιοδοτημένους ειδικούς που γνωρίζουν και τηρούν τους ισχύοντες εθνικούς κανονισμούς αλλά και τυχόν πρόσθετους κανονισμούς που επιβάλλονται από τοπικούς παρόχους ενέργειας.
- ▶ Η εγκατάσταση της συσκευής μπορεί να πραγματοποιηθεί μόνο όταν η συσκευή είναι απενεργοποιημένη.
- ▶ Εργασίες σε ηλεκτρικά εξαρτήματα επιτρέπεται να εκτελούνται μόνο από εκπαιδευμένους ηλεκτροτεχνίτες.
- ▶ Πραγματοποιείτε όλες τις εργασίες με μεγάλη προσοχή και με τη δέουσα επιμέλεια.
- ▶ Πριν παραδώσετε τη συσκευή ή το σύστημα στον τελικό χρήστη, βεβαιωθείτε ότι η εγκατάστασή του έχει πραγματοποιηθεί ορθά.

#### ΠΡΟΣΟΧΗ

##### Κίνδυνος θάμβωσης από τους λαμπτήρες

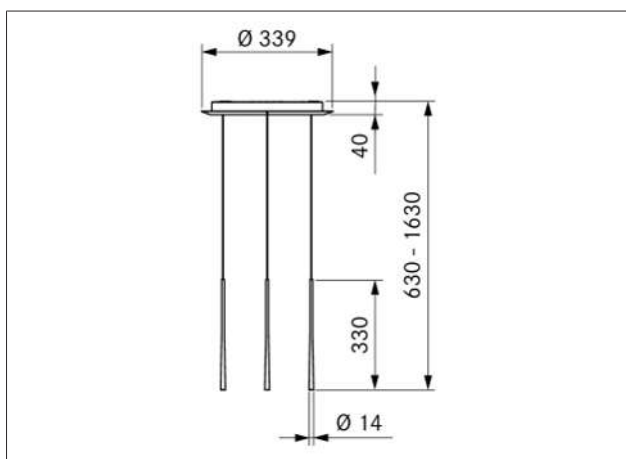
Η άμεση οπτική επαφή με την πηγή φωτός μπορεί να προκαλέσει οπτικές διαταραχές και ερεθισμό των ματιών.

- ▶ Μην κοιτάτε απευθείας μέσα στο φως.

### 3 Τεχνικές πληροφορίες

Παράμετρος	Τιμή
Τύπος φωτιστικού	Κρεμαστό φωτιστικό
Τάση εισόδου	220-240V
Συχνότητα	50-60Hz
Μέγιστη κατανάλωση ενέργειας	10,5 W
Ακροδέκτης σύνδεσης	5 πόλων
Έλεγχος φωτισμού	Κουμπιά / DALI
Ρυθμιζόμενη ένταση	Ναι
Φωτιστικό	LED
Χρώμα φωτός	Θερμό λευκό
Θερμοκρασία χρώματος	2700 K
Δείκτης χρωματικής απόδοσης (Ra)	CRI > 90
Φωτεινή ροή	690 lm
Γωνία φωτεινής δέσμης, άμεση	46°
Διάρκεια ζωής	> 50000 h
Κύκλοι ενεργοποίησης-απενεργοποίησης	τουλάχισ. 50.000
Υλικό επιφάνειας	Μέταλλο / Πλαστικό
Κατηγορία προστασίας	1
Διαστάσεις περιβλήματος οροφής	∅ 393 x 40 mm
Διαστάσεις φωτιστικού σώματος	3 x ∅ 14 x 330 mm
Βάρος (συμπεριλαμβανομένων των εξαρτημάτων/συσκευασίας)	3,6 kg
Κατηγορία ενεργειακής απόδοσης	G
Κατανάλωση ενέργειας σε κατάσταση αναμονής	< 0,5 W

Πίνακας 3.1 Τεχνικές πληροφορίες



Εικ. 3.1 Διαστάσεις συσκευής

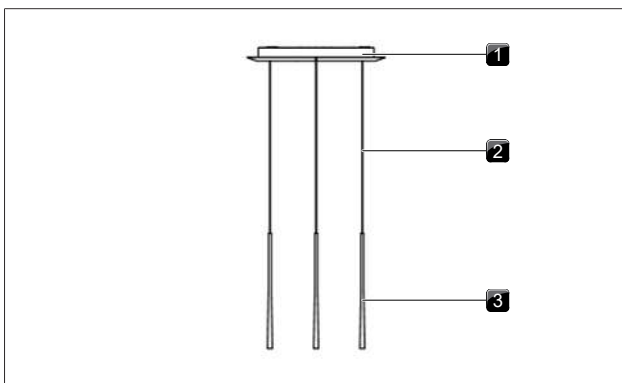
## 4 Γενική περιγραφή συσκευής

### 4.1 Περιγραφή τύπου

Τύπος	Πλήρης ονομασία
LSZSW	Κρεμαστό φωτιστικό Stars 3πλό κυκλικό - μαύρο
LSZRG	Κρεμαστό φωτιστικό Stars 3πλό κυκλικό - ροζ, χρυσό
LSZMG	Κρεμαστό φωτιστικό Stars 3πλό κυκλικό - πράσινο

Πίνακας 4.1 Περιγραφή τύπου

### 4.2 Γενική περιγραφή συσκευής



Εικ. 4.1 Γενική περιγραφή συσκευής Stars κυκλικό

- [1] Περίβλημα
- [2] Καλώδιο ανάρτησης
- [3] Φωτιστικό σώμα

## 5 Συναρμολόγηση

### 5.1 Αντικείμενο παράδοσης

#### Έλεγχος του αντικειμένου παράδοσης

- ▶ Ελέγξτε το αντικείμενο παράδοσης (σύνολο των παραδοτέων) για τυχόν φθορές ή ελλείψεις.
- ▶ Ενημερώστε αμέσως BORA Service Team σε περίπτωση που διαπιστώσετε ότι τμήματα των παραδοτέων λείπουν ή έχουν υποστεί φθορές.
- ▶ Μην συναρμολογείτε σε καμιά περίπτωση φθαρμένα μέρη.
- ▶ Απορρίψτε τη συσκευασία μεταφοράς της συσκευής με τον κατάλληλο τρόπο (βλέπε "7 Θέση εκτός λειτουργίας, αποσυναρμολόγηση και διάθεση").

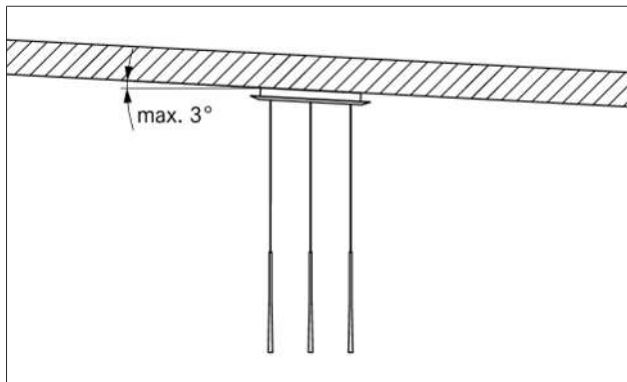
Αντικείμενο παράδοσης	Πλήθος
Λυχνίες	1
Πρότυπο τοποθέτησης	1
Οδηγίες συναρμολόγησης	1

Πίνακας 5.1 Αντικείμενο παράδοσης

- i** Το υλικό τοποθέτησης για την τοποθέτηση του φωτιστικού δεν περιλαμβάνεται στα παραδοτέα. Το υλικό τοποθέτησης πρέπει να επιλέγεται ανάλογα με την επιφάνεια τοποθέτησης.

### 5.2 Τοποθέτηση σε επικλινείς οροφές

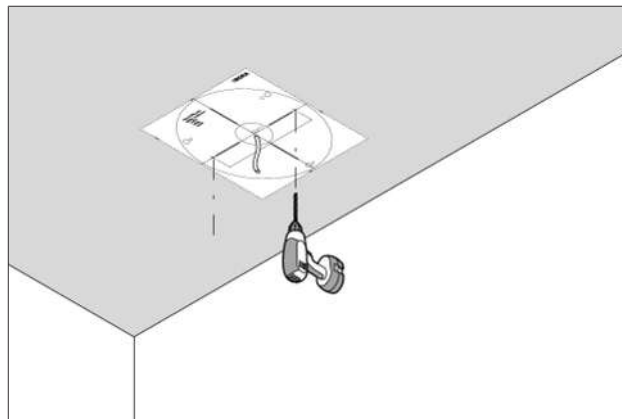
Ο φανός μπορεί να τοποθετηθεί μόνο σε οροφές που δεν υπερβαίνουν τη μέγιστη κλίση οροφής των 3°.



Εικ. 5.1 Κλίση τοποθέτησης

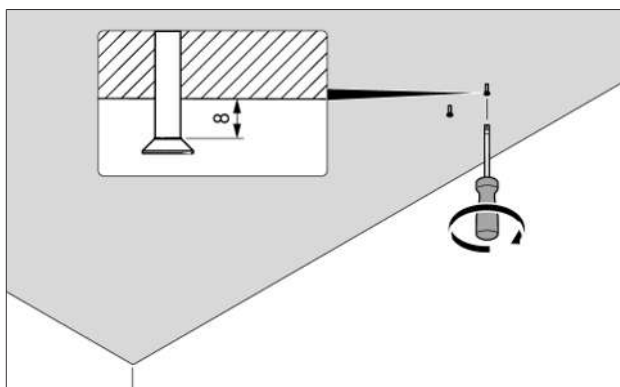
### 5.3 Τοποθέτηση του φωτιστικού

- ▶ Προετοιμάστε το υλικό στερέωσης σύμφωνα με το πρότυπο τοποθέτησης.



Εικ. 5.2 Τοποθέτηση με καθοδηγητικό πρότυπο διάτρησης

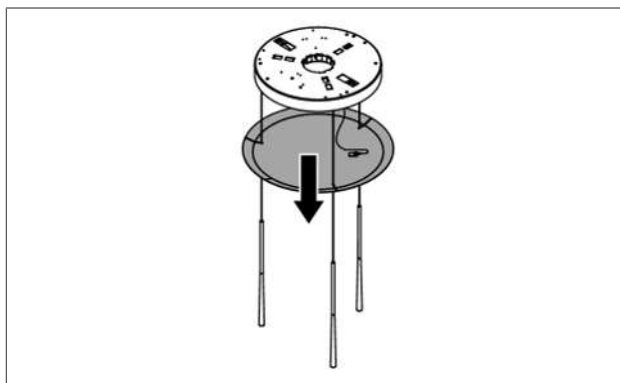
- Το υλικό στερέωσης δεν πρέπει να βιδωθεί εντελώς.



Εικ. 5.3 Προ-εγκατάσταση του υλικού στερέωσης

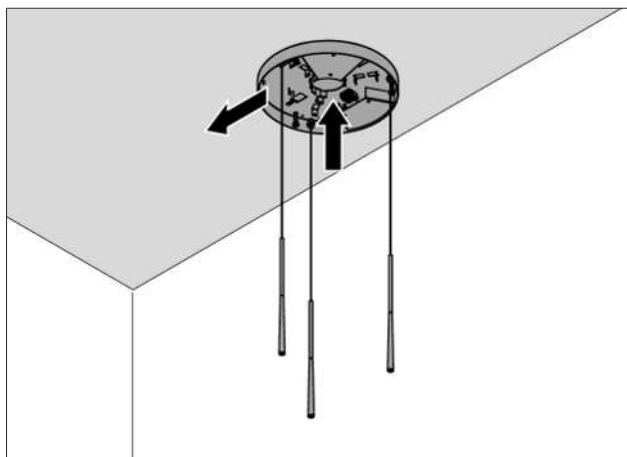
- ▶ Ξεσφίξτε το κάλυμμα.

- i** Το κάλυμμα συγκρατείται στη θέση του από μαγνήτες. Κρατήστε το περίβλημα της μονάδας λειτουργίας από τα ανοίγματα στο πίσω μέρος για να ανασηκώσετε το κάλυμμα.



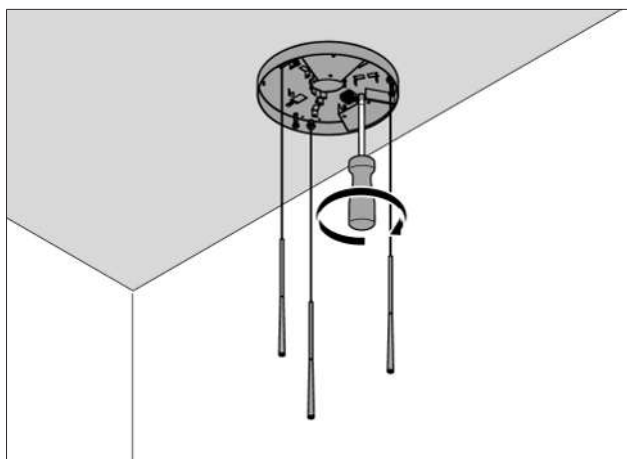
Εικ. 5.4 Αφαίρεση του καλύμματος

- ▶ Τοποθετήστε τον λαμπτήρα έτσι ώστε να εφαρμόζει πάνω από τις οπές κλειδιού.



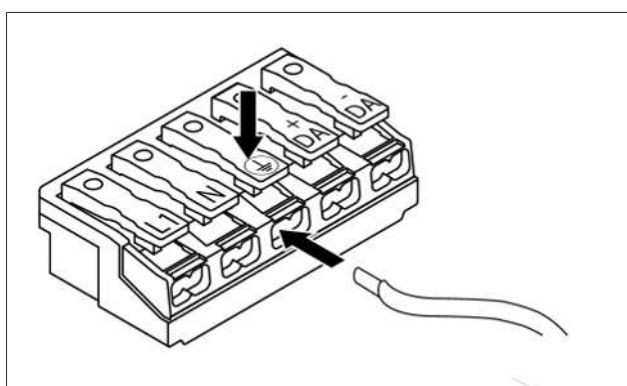
Εικ. 5.5 Τοποθέτηση του φωτιστικού

- Βιδώστε το φωτιστικό σώμα σταθερά στην οροφή.



Εικ. 5.6 Στερέωση του φωτιστικού

- Συνδέστε τους λαμπτήρες μέσω των σφιγκτήρων.

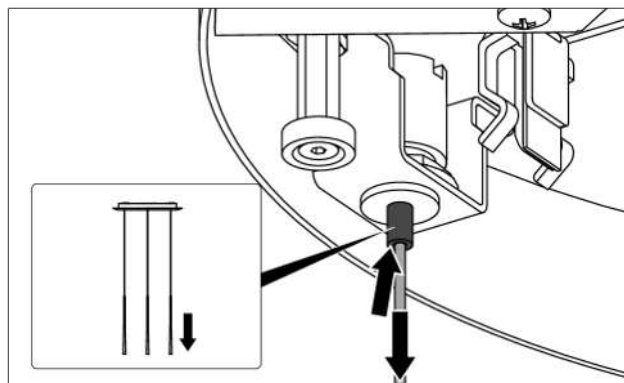


Εικ. 5.7 Ακροδέκτης σύνδεσης

- Ρυθμίστε το επιθυμητό ύψος του φωτιστικού.

#### Χαμηλωμα

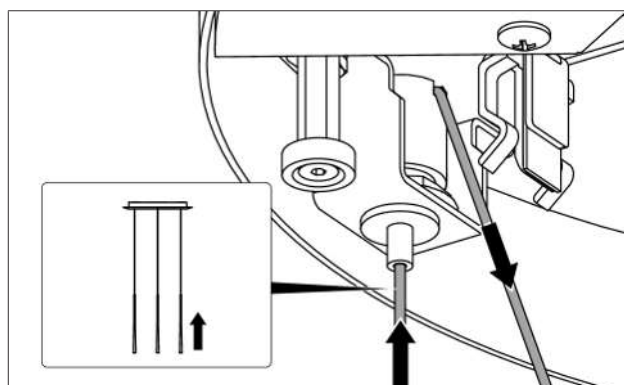
- Ξετυλίξτε το καλώδιο από την υποδοχή.
- Σπρώξτε τον κύλινδρο στο ακροφύσιο σύσφιξης προς τα πάνω.
- Ταυτόχρονα, τραβήξτε το καλώδιο προς τα κάτω.



Εικ. 5.8 Τοποθέτηση του φωτιστικού σε χαμηλότερη θέση

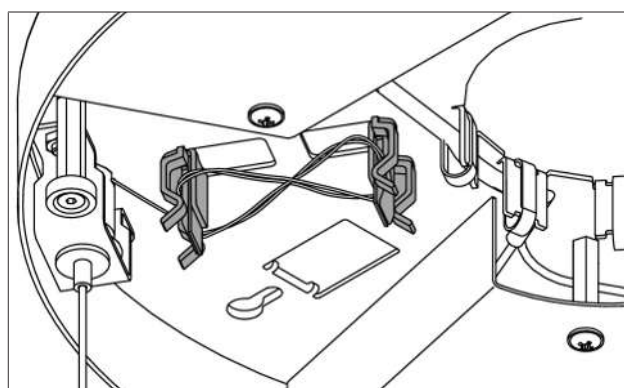
#### Ανέβασμα

- Σπρώξτε το καλώδιο προς τα πάνω.
- Τραβήξτε το άλλο άκρο του καλωδίου για στήριξη.



Εικ. 5.9 Τοποθέτηση του φωτιστικού σε ψηλότερη θέση

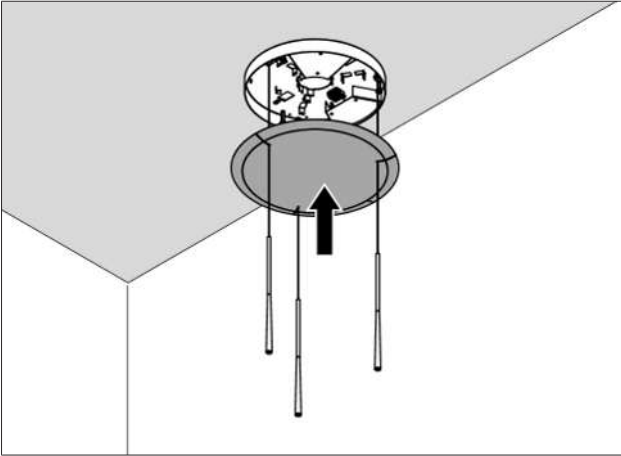
- Τυλίξτε το καλώδιο γύρω από τις υποδοχές καλωδίων σε σχήμα 8 για αποθήκευση.



Εικ. 5.10 Αποθήκευση καλωδίου

- Τοποθετήστε το κάλυμμα χρησιμοποιώντας μαγνητικές διατάξεις στήριξης.
- Το κάλυμμα δεν πρέπει να παγιδεύει καλώδια.





Εικ. 5.11 Τοποθέτηση του καλύμματος

## 6 (Καθαρισμός και φροντίδα)

Ο λαμπτήρας αυτού του φωτιστικού δεν μπορεί να αντικατασταθεί. Όταν ο λαμπτήρας φτάσει στο τέλος της διάρκειας ζωής του, πρέπει να αντικατασταθεί ολόκληρο το φωτιστικό.

Το φωτιστικό σώμα δεν χρειάζεται συντήρηση, αλλά πρέπει να καθαρίζεται σε τακτά χρονικά διαστήματα.

### 6.1 Καθαρισμός

- ▶ Καθαρίζετε τακτικά την συσκευή.
- ▶ Για τον καθαρισμό, χρησιμοποιήστε ένα πανί ελαφρά βρεγμένο με νερό.

## 7 Θέση εκτός λειτουργίας, αποσυναρμολόγηση και διάθεση

- ▶ Τηρείτε όλες τις Οδηγίες και προειδοποιήσεις ασφαλείας (Ασφάλεια).
- ▶ Ακολουθήστε τις οδηγίες του κατασκευαστή που συνοδεύουν την συσκευή σας.

### 7.1 Θέση εκτός λειτουργίας

Ο όρο θέση εκτός λειτουργίας περιγράφει την οριστική θέση εκτός λειτουργίας και την αποσυναρμολόγηση της συσκευής. Μετά τη θέση της εκτός λειτουργίας, η συσκευή μπορεί είτε να εγκατασταθεί σε άλλα έπιπλα, είτε να πωληθεί ιδιωτικά είτε να απορριφθεί.

**i** Η αποσύνδεση και το κλείσιμο της σύνδεσης ηλεκτρικής ενέργειας πρέπει να πραγματοποιούνται μόνον από αναγνωρισμένο εξειδικευμένο προσωπικό.

- ▶ Για να θέσετε την συσκευή εκτός λειτουργίας απενεργοποιήστε την (βλέπετε οδηγίες χρήσης)
- ▶ Διακόψτε την παροχή ρεύματος στην συσκευή.

### 7.2 Αποσυναρμολόγηση

Για να απεγκατασταθεί, η συσκευή πρέπει να είναι προσβάσιμη προς αποσυναρμολόγηση και να έχει αποσυνδεθεί από την παροχή ρεύματος.

- ▶ Αφαιρέστε τα αποσυναρμολογούμενα μέρη του περιβλήματος.
- ▶ Ξεσφίξτε το υλικό στερέωσης.
- ▶ Αφαιρέστε τη συσκευή.
- ▶ Για την διάθεση παλαιών συσκευών και των εξαρτημάτων τους ανατρέξτε στο κεφάλαιο «Διάθεση φιλική προς το περιβάλλον».

## 7.3 «Διάθεση φιλική προς το περιβάλλον»

### 7.3.1 Διάθεση της συσκευασίας μεταφοράς

**i** Η συσκευασία προστατεύει τη συσκευή από φθορά κατά την μεταφορά. Τα υλικά συσκευασίας επιλέγονται με βάση τη φιλικότητα τους προς το περιβάλλον και τα τεχνικά χαρακτηριστικά διάθεσής τους και ως εκ τούτου είναι ανακυκλώσιμα.

Η ανακύκλωση της συσκευασίας εξοικονομεί πρώτες ύλες και μειώνει την ποσότητα των απορριμμάτων. Μπορείτε να επιστρέψετε την συσκευασία στον εξουσιοδοτημένο σας έμπορο.

- ▶ Παραδώστε τη συσκευασία στον εξουσιοδοτημένο σας έμπορο ή
- ▶ Φροντίστε για την διάθεσή της με επαγγελματισμό και σύμφωνα με τους ισχύοντες περιφερειακούς κανονισμούς.

### 7.3.2 Διάθεση παλαιάς συσκευής



Οι ηλεκτρικές συσκευές που φέρουν αυτό το σήμα δεν απορρίπτονται με το πέρασ της ωφέλιμης ζωής τους ως οικιακά απορρίμματα. Πρέπει να διατίθενται στα ειδικά σημεία συγκέντρωσης ηλεκτρικών και ηλεκτρονικών συσκευών προς ανακύκλωση. Σχετικές πληροφορίες παρέχονται από τις δημοτικές και/ή κοινοτικές αρχές.

Ηλεκτρικές και ηλεκτρονικές συσκευές περιέχουν πολλά χρήσιμα υλικά. Περιέχουν ωστόσο και βλαβερές ουσίες, οι οποίες ήταν απαραίτητες για την λειτουργία και την ασφάλεια των συσκευών. Εάν απορριφθούν ως οικιακά απορρίμματα ή σε περίπτωση λανθασμένης διαχείρισής τους, υπάρχει περίπτωση πρόκλησης βλαβών στην υγεία και στο περιβάλλον.

- ▶ Μην πετάτε ποτέ την παλιά σας συσκευή στα σκουπίδια.
- ▶ Πηγαίνετε την παλαιά συσκευή σε ένα από τα σημεία συγκέντρωσης της περιφέρειάς σας που ασχολούνται με την αξιολόγηση ηλεκτρικών και ηλεκτρονικών εξαρτημάτων και άλλων υλικών.

## 8 Εγγύηση, σέρβις, ανταλλακτικά, αξεσουάρ

► Τηρείτε όλες τις Οδηγίες και προειδοποιήσεις ασφαλείας (Ασφάλεια).

### 8.1 Εγγύηση κατασκευαστή της BORA

BORA παρέχει 2ετή εγγύηση κατασκευαστή για τα προϊόντα της στους τελικούς πελάτες της. Η παρούσα εγγύηση προς τον τελικό πελάτη δεν αντικαθιστά τις νόμιμες αξιώσεις για ελαττώματα έναντι του πωλητή των προϊόντων μας.

Η εγγύηση του κατασκευαστή ισχύει για τα κάτωθι αναφερόμενα BORA προϊόντα, τα οποία αγοράζονται από BORA από εξουσιοδοτημένους εμπόρους ή από BORA εκπαιδευμένους πωλητές και των οποίων η εγκατάσταση γίνεται στην Ευρωπαϊκή Ένωση (εξαιρουμένων των υπερπόντιων εδαφών), την Ελβετία, το Λιχτενστάιν, την Ουκρανία, τη Ρωσία, τη Νορβηγία, την Σερβία, το Ισραήλ, το Ηνωμένο Βασίλειο, την Ισλανδία, τις Ινδίες, την Αυστραλία και τη Νέα Ζηλανδία, με εξαίρεση BORA προϊόντα που χαρακτηρίζονται ως γενικής χρήσης ή ως παρελκόμενα:

- Φωτισμός BORA

Η εγγύηση του κατασκευαστή αρχίζει να ισχύει BORA από την ημερομηνία παράδοσης του προϊόντος στον τελικό πελάτη και για περίοδο δύο (2) ετών. Κάνετε εγγραφή στο [www.mybora.com](http://www.mybora.com) για να παρατείνετε την εγγύηση κατασκευαστή από 2 σε 5 έτη.

Προϋπόθεση ισχύος της εγγύησης του κατασκευαστή είναι τα προϊόντα να έχουν εγκατασταθεί με επαγγελματισμό από εξουσιοδοτημένο αντιπρόσωπο BORA (σύμφωνα με το αλφαβητάρι του εξαερισμού BORA και τις οδηγίες χρήσης BORA που ισχύουν τη στιγμή της εγκατάστασης). Ο τελικός πελάτης οφείλει, κατά την χρήση της συσκευής, να τηρεί τις προδιαγραφές και τις πληροφορίες που παρέχουν οι Οδηγίες Χρήσης.

Σε περίπτωση κατάπτωσης της εγγύησης του κατασκευαστή, ο χρήστης οφείλει να δηλώσει το ελάττωμα απευθείας BORA και να προσκομίσει την απόδειξη αγοράς του προϊόντος. Εναλλακτικά, η απόδειξη αγοράς μπορεί να προσκομιστεί ηλεκτρονικά με εγγραφή στο [www.mybora.com](http://www.mybora.com).

BORA εγγυάται ότι όλα τα BORA προϊόντα είναι απαλλαγμένα από υλικά ελαττώματα και σφάλματα παραγωγής. Το ελάττωμα πρέπει να υπήρχε ήδη τη στιγμή που το προϊόν παραδόθηκε στον τελικό πελάτη. Κατά την κατάπτωση μιας εγγύησης, η συνολική διάρκεια της τελευταίας δεν διακόπτεται και δεν αρχίζει από την αρχή.

BORA κατά τη διακριτική του ευχέρεια, αναλαμβάνει BORA να άρει, κατά την επιλογή του, ελαττώματα προϊόντων με επισκευή ή αντικατάσταση. Όλα τα έξοδα που προκύπτουν από την άρση ελαττωμάτων που καλύπτονται από την εγγύηση αναλαμβάνει BORA. Ρητά δεν καλύπτονται από την εγγύηση BORA του κατασκευαστή τα εξής:

- Προϊόντα BORA που δεν αγοράστηκαν από εξουσιοδοτημένους αντιπροσώπους BORA ή πωλητές εκπαιδευμένους από την BORA
- Ζημιές που οφείλονται σε μη τήρηση των οδηγιών λειτουργίας (ισχύει και για τη φροντίδα και τον καθαρισμό του προϊόντος). Τα παραπάνω θεωρούνται ως ακατάλληλη χρήση των προϊόντων.
- Επακόλουθες ζημιές ή αξιώσεις για αποζημιώσεις που υπερβαίνουν την αξία του ελαττώματος.

Νόμιμες αξιώσεις, ιδίως δε οι νόμιμες αξιώσεις για ελαττώματα ή ευθύνη του προϊόντος, δεν περιορίζονται από την εγγύηση και μπορούν να διεκδικηθούν μονομερώς.

Σε περίπτωση που το ελάττωμα/βλάβη δεν καλύπτεται από την εγγύηση του κατασκευαστή, μπορείτε να απευθυνθείτε στην τεχνική υπηρεσία της BORA.

Τυχόν προκύπτοντα κόστη δεν βαρύνουν την BORA.

Οι παρόντες όροι εγγύησης διέπονται από το δίκαιο της Ομοσπονδιακής Δημοκρατίας της Γερμανίας.

Στοιχεία επικοινωνίας:

BORA Vertriebs GmbH & Co KG, Innstraße 1, 6342 Niederdorf, Αυστρία

- Τηλέφωνο: 00800 7890 0987

Δευτέρα-Πέμπτη: 08:00 – 18:00 και Παρασκευή: 08:00 – 17:00

- E-Mail: [support@bora.com](mailto:support@bora.com)

#### 8.1.1 Παράταση της εγγύησης

Για να παρατείνετε την εγγύησή σας αρκεί να κάνετε εγγραφή στην ακόλουθη ηλεκτρονική διεύθυνση: [www.bora.com/registration](http://www.bora.com/registration)

### 8.2 Εξυπηρέτηση πελατών

**Εξυπηρέτηση πελατών BORA:**

Βλέπετε στην πίσω σελίδα των οδηγιών συναρμολόγησης και χρήσης



- Σε περίπτωση βλαβών που δεν μπορείτε να άρετε μόνοι, επικοινωνήστε με BORA τον εξουσιοδοτημένο έμπορο ή την BORA Service Team.

Η BORA Service Team θα σας ζητήσει την ονομασία τύπου και τον σειριακό αριθμό της συσκευής σας (αριθμός FD).







Οδηγίες συναρμολόγησης και χρήσης:

ΟΠρωτότυπο

©Μετάφραση

Συντάκτης: BORA Vertriebs GmbH & Co KG

Η περαιτέρω αποστολή ή η αντιγραφή του παρόντος εγγράφου καθώς και η χρήση και η κοινοποίηση του περιεχομένου του δεν επιτρέπονται χωρίς ρητή άδεια.

Η σύνταξη αυτών των οδηγιών συναρμολόγησης και χρήσης πραγματοποιήθηκε με μεγάλη προσοχή και φροντίδα. Παρόλα αυτά, ενδέχεται να μην περιλαμβάνει ορισμένες πρόσφατες τεχνικές ανανεώσεις ή το περιεχόμενό της να μην έχει ακόμα προσαρμοστεί ανάλογα. Σε αυτή την περίπτωση, ζητούμε την κατανόησή σας. Μπορείτε να ζητήσετε μια ενημερωμένη έκδοση από την ομάδα εξυπηρέτησης πελατών της εταιρείας BORA. Με την επιφύλαξη παντός τυπογραφικού σφάλματος και άλλων λαθών.

© BORA Vertriebs GmbH & Co KG

Με την επιφύλαξη παντός δικαιώματος.

---

<b>D</b>	<b>A</b>	<b>INT</b>	<b>AU NZ</b>
<b>BORA Lüftungstechnik GmbH</b> Rosenheimer Str. 33 83064 Raubling Deutschland T +49 (0) 8035 / 9840-0 F +49 (0) 8035 / 9840-300 support@bora.com bora.com	<b>BORA Vertriebs GmbH &amp; Co KG</b> Innstraße 1 6342 Niederndorf Österreich T +43 (0) 5373 / 62250-0 F +43 (0) 5373 / 62250-90 support@bora.com bora.com	<b>BORA Holding GmbH</b> Innstraße 1 6342 Niederndorf Austria T +43 (0) 5373 / 62250-0 F +43 (0) 5373 / 62250-90 support@bora.com bora.com	<b>BORA APAC Pty Ltd</b> 100 Victoria Road Drummoyn NSW 2047 Australia T +61 2 9719 2350 F +61 2 8076 3514 info@boraapac.com.au bora-australia.com.au

---

