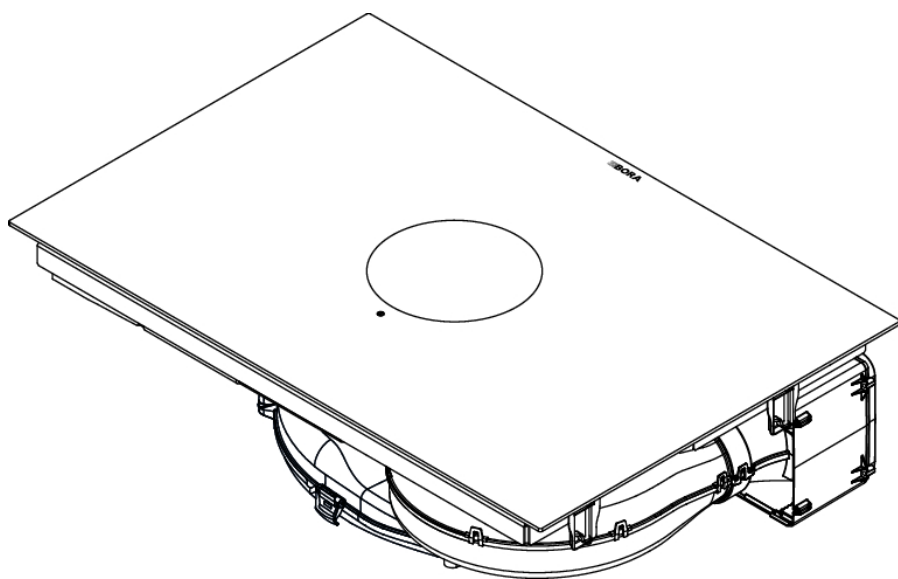


FR

Notice d'utilisation et de montage M Pure



Sommaire

1	Généralités	198			
1.1	Validité de la notice d'utilisation et de montage.....	198	4.3	Principe de fonctionnement de l'aspiration sur table de cuisson.....	218
1.2	Responsabilité	198	4.4	Principe de fonctionnement de la table de cuisson à induction	218
1.3	Conformité du produit.....	198	5	Fonctions et utilisation	220
1.4	Représentation des informations	198	5.1	Instructions d'utilisation générales.....	220
1.4.1	Avertissements et remarques de sécurité..	198	5.2	Commande tactile :	220
1.4.2	Illustrations	199	5.3	Vue d'ensemble de fonctions.....	220
2	Sécurité	200	5.4	Utilisation du système	220
2.1	Utilisation correcte.....	200	5.4.1	Mise en marche/Arrêt	220
2.2	Personnes à capacités limitées	200	5.4.2	Minuteur	221
2.3	Informations de sécurité générales ..	201	5.5	Fonctions du dispositif aspirant	221
2.4	Informations de sécurité relatives au montage.....	203	5.5.1	Réglage des niveaux de puissance du ventilateur.....	221
2.4.1	Informations de sécurité relatives au montage du dispositif aspirant	205	5.5.2	Niveau Power du ventilateur	221
2.4.2	Informations de sécurité relatives au montage des tables de cuisson.....	206	5.5.3	aspiration automatique	221
2.5	Informations de sécurité relatives à l'utilisation	206	5.5.4	Arrêt du ventilateur	222
2.5.1	Informations de sécurité relatives à l'utilisation du dispositif aspirant.....	208	5.5.5	Système de temporisation automatique	222
2.5.2	Informations de sécurité relatives à l'utilisation des tables de cuisson.....	209	5.5.6	Indicateur d'entretien du filtre.....	222
2.6	Informations de sécurité pour le nettoyage et l'entretien.....	211	5.6	Fonctions de la table de cuisson	222
2.6.1	Informations de sécurité pour le nettoyage et l'entretien des dispositifs aspirants.....	211	5.6.1	Détection de récipient.....	222
2.6.2	Informations de sécurité pour le nettoyage et l'entretien des tables de cuisson	212	5.6.2	Sélection de la zone de cuisson	223
2.7	Informations de sécurité pour la réparation, la maintenance et les pièces de rechange	212	5.6.3	Réglage du niveau de puissance d'une zone de cuisson.....	223
2.8	Informations de sécurité relatives au démontage et à la mise au rebut	213	5.6.4	Zones de cuisson à niveau Power	223
3	Données techniques	214	5.6.5	Activer/désactiver	223
3.1	M Pure.....	214	5.6.6	Minuteur de cuisson.....	224
3.1.1	Dimensions PURMA	214	5.6.7	Fonction de pause.....	224
3.1.2	Dimensions PURMU	215	5.6.8	Activer/désactiver	224
4	Description de l'appareil	216	5.6.9	Activer/désactiver	225
4.1	Description	216	5.6.10	Fonction de pont automatique	225
4.2	Description du système	216	5.6.11	Arrêt de la zone de cuisson	225
4.2.1	Composition.....	216	5.7	Dispositifs de sécurité.....	225
4.2.2	Zone de commande	216	5.7.1	sécurité enfant	225
4.2.3	Symboles	217	5.7.2	Verrouillage.....	225
4.2.4	Affichage 7 segments.....	217	5.7.3	Verrouillage au nettoyage	226
4.2.5	Luminosité	218	5.7.4	Indicateur de chaleur résiduelle	226
4.2.6	Sons.....	218	5.7.5	Arrêt de sécurité	226
			5.7.6	Protection anti-surchauffe.....	226
5	Principe de fonctionnement de l'aspiration sur table de cuisson.....	218	6	Menu utilisateur	227
			6.1	Option de menu 1 : volume des signaux sonores.....	227
			6.2	Option de menu 2 : sécurité enfant.....	227
			6.3	Option de menu 3 : Affichage de l'état du filtre et réinitialisation de l'indicateur d'entretien du filtre	228
			6.4	Option de menu 5 : durée de la temporisation automatique	228

6.5	Option de menu 5 : Vitesse de réaction des commandes tactiles ...	228	9.7.2	Variantes de montage (A et B) pour les systèmes à recyclage de l'air	243
6.6	Option de menu 6 : Test des LED	229	9.7.3	Préparation du meuble de cuisine pour la variante de montage A	243
6.7	Option de menu 7 : Détection de récipient permanente	229	9.7.4	Dimensions de montage pour la variante de montage A	244
6.8	Option de menu 8 : Affichage de la version logicielle/matérielle	229	9.7.5	Préparation du meuble de cuisine pour la variante de montage B	244
6.9	Option de menu 9 : Arrêt de sécurité ...	230	9.7.6	Dimensions de montage pour la variante de montage B	244
6.10	Option de menu A : Mode Super Simple.	230	9.7.7	Préparation de l'appareil	244
6.11	Option de menu O : Réinitialisation sur les réglages d'usine	230	9.7.8	Extension de la section télescopique du boîtier de purification	245
7	Nettoyage et entretien	231	9.7.9	Réglage du recyclage sur la table de cuisson	246
7.1	Nettoyants	231	9.7.10	Fixation de la table de cuisson	247
7.2	Nettoyage de la table de cuisson et du dispositif aspirant	231	9.7.11	Raccordement à la paroi arrière avec la variante de montage A	247
7.3	Nettoyage de la table de cuisson	231	9.7.12	Placer le filtre à charbon actif	247
7.4	Nettoyage du dispositif aspirant	232	9.8	Raccord électrique	247
7.4.1	Nettoyage de la buse d'aspiration et du filtre à graisses en acier inoxydable	232	9.9	Première mise en service	249
7.4.2	Élimination des liquides de l'appareil ...	233	9.9.1	Menu d'installation et de maintenance.	249
7.5	Nettoyage du boîtier de circulation de l'air	233	9.9.2	Option de menu B : configuration du dispositif aspirant ...	249
7.6	Remplacement du filtre à charbon actif.	234	9.9.3	Option de menu C : Gestion de la puissance	250
8	Dépannage	236	9.9.4	Option de menu D : Mode Démo	250
9	Montage	237	9.9.5	Contrôle du fonctionnement	250
9.1	Instructions générales de montage ..	237	9.10	Jointoyage de l'appareil	251
9.1.1	Fonctionnement simultané du dispositif aspirant en mode évacuation d'air et d'un foyer de combustion alimenté en air intérieur	237	9.11	Remise à l'utilisateur	251
9.2	Contenu de la livraison	238	10	Mise à l'arrêt, démontage et élimination	252
9.3	Outils et ressources	238	10.1	Mise à l'arrêt	252
9.4	Instructions de montage	238	10.2	Démontage	252
9.4.1	Distances de montage	238	10.3	Mise au rebut écoresponsable	252
9.4.2	Dimensions minimales du meuble	238	10.3.1	Mise au rebut de l'emballage de transport	252
9.4.3	Indications concernant le meuble de cuisine	238	10.3.2	Mise au rebut des accessoires	252
9.5	Découpe de plans de travail	239	10.3.3	Mise au rebut des appareils usagés ..	252
9.5.1	Dimensions de découpe	239	11	Garantie, service technique, pièces de rechange et accessoires	253
9.6	Montage de l'appareil en mode évacuation d'air	239	11.1	Garantie fournisseur de BORA	253
9.6.1	Préparation du meuble pour la version à évacuation de l'air	240	11.1.1	Extension de garantie	254
9.6.2	Dimensions de montage	240	11.2	Service	254
9.6.3	Préparation de l'appareil	240	11.3	Pièces de rechange	254
9.6.4	Placer la table de cuisson	241	11.4	Accessoires	254
9.6.5	Fixation de la table de cuisson	242	12	Fiches techniques	255
9.6.6	Raccordement avec le système de canaux	242	12.1	Fiche technique PURMA - Dispositif aspirant	255
9.7	Montage de l'appareil en mode recyclage d'air	242	12.2	Fiche technique M Pure – Table de cuisson	256
9.7.1	Retour de l'air recyclé par le meuble de cuisine	242			

1 Généralités

Ce manuel contient des informations importantes pour vous protéger contre les blessures et éviter l'endommagement de l'appareil. Veuillez lire attentivement tout le manuel avant l'installation ou la mise en service de l'appareil.

D'autres documents doivent également être pris en compte. Il est impératif d'observer tous les documents fournis à la livraison.

Le montage, l'installation et la mise en service doivent uniquement être entrepris dans le respect des dispositions légales, prescriptions et normes applicables. Les opérations doivent être réalisées par un technicien qualifié au fait des prescriptions du fournisseur d'énergie locale et en mesure de les observer.

Tous les avertissements et remarques de sécurité ainsi que toutes les instructions de manipulation fournies dans les documents fournis doivent être observés. Conservez soigneusement ces instructions et transmettez-les au nouveau propriétaire si nécessaire.

1.1 Validité de la notice d'utilisation et de montage

Le présent manuel s'applique à plusieurs variantes d'appareil. Aussi est-il possible que certaines caractéristiques s'y trouvant ne s'appliquent pas à votre appareil. Les illustrations contenues dans le présent manuel peuvent varier, dans leurs détails, de certaines variantes et sont à considérer comme étant fournies à titre indicatif.

1.2 Responsabilité

La BORA Holding GmbH, BORA Vertriebs GmbH & Co KG, BORA APAC Pty Ltd et la BORA Lüftungstechnik GmbH – ci-après BORA – décline toute responsabilité pour les dommages causés par le non-respect ou la non-observation des documents inclus dans la livraison !

Par ailleurs, BORA n'est pas responsable de dommages issus d'un montage inapproprié et de la non-observation des avertissements et remarques de sécurité !

1.3 Conformité du produit

Directives

Les appareils sont conformes aux directives UE/CE suivantes :

- Directive 2014/30/UE EMV
- Directive « basse tension » 2014/35/UE
- Directive sur l'écoconception 2009/125/CE
- Directive 2011/65/UE RoHS

1.4 Représentation des informations

Des formats, chiffreages, symboles, remarques de sécurité, désignations et abréviations sont utilisés dans le présent manuel afin d'en accélérer l'utilisation et d'éviter les confusions. Le produit décrit dans ces instructions est également appelé « l'appareil » dans le contenu suivant.

Les instructions de manipulation sont marquées par une flèche.

- ▶ Les instructions de manipulation doivent toujours être suivies dans l'ordre indiqué.

Les énumérations sont marquées de puces au début de chaque ligne :

- Élément 1
- Élément 2

- i** Les informations visent à vous faire part de particularités dont il vous faut impérativement tenir compte.

1.4.1 Avertissements et remarques de sécurité

Les avertissements et remarques de sécurité du présent manuel sont mis en évidence par des pictogrammes et mentions d'avertissement. Les avertissements et remarques de sécurité sont présentés comme suit :

⚠ DANGER

Type et origine du danger

Conséquences en cas de non-observation

- ▶ Mesures à prendre pour éviter le danger

Ainsi :

- Les symboles d'avertissement mettent en évidence un risque de blessure élevé.
- La mention d'avertissement indique la gravité du danger.

Picto-gramme	Mention d'avertissement	Risque
	Danger	Avertit d'une situation directement dangereuse et causant la mort ou des blessures graves en cas de non-observation.
	Avertissement	Avertit d'une situation probablement dangereuse et susceptible de causer la mort ou des blessures graves en cas de non-observation.
	Attention	Avertit d'une situation probablement dangereuse et susceptible de causer la mort ou des blessures graves en cas de non-observation.
	Remarque	Avertit d'une situation potentiellement dangereuse, susceptible de causer des dégâts matériels en cas de non-observation.

Tab. 1.1 Signification des pictogrammes et mentions d'avertissement

1.4.2 Illustrations

Toutes les mesures sont indiquées en millimètre.

2 Sécurité

Les informations de sécurité fournies précédemment s'appliquent à cet appareil. L'utilisateur est responsable de l'utilisation sûre ainsi que du nettoyage et de l'entretien de l'appareil. Toute utilisation inappropriée risque de conduire à des dégâts matériels ou des blessures.


2.1 Utilisation correcte

L'appareil est exclusivement réservé à la préparation de plats dans un cadre domestique.

Cet appareil n'est pas adapté à :

- une utilisation en extérieur ;
- une utilisation à fin de chauffage ;
- le refroidissement, la ventilation ou la déshumidification de pièces ;
- un fonctionnement en installation mobile telle qu'un véhicule automobile, un bateau ou un avion ;
- une commande par minuteur externe ou par système télécommandé
- un fonctionnement à une altitude supérieure à 2 000 m (au-dessus du niveau de la mer) ;
- un fonctionnement en cas d'installation incomplète.

Toute autre utilisation ou dépassant le cadre des conditions stipulées dans la présente notice est considérée comme non conforme.

 BORA décline toute responsabilité pour les dommages dus à un montage incorrect et une utilisation non conforme ou incorrecte.


Toute utilisation abusive est interdite !

2.2 Personnes à capacités limitées

Enfants

L'appareil peut être utilisé par les enfants à partir de 8 ans sous la surveillance d'un adulte ou s'ils ont été dûment initiés à l'utilisation sûre de l'appareil et aux dangers qu'il représente. Les enfants ne doivent pas jouer avec l'appareil.

- ▶ Utilisez la sécurité enfant pour éviter qu'un enfant n'active ou ne dérègle les appareils par inadvertance.
- ▶ Les enfants se tenant à proximité de l'appareil doivent faire l'objet d'une attention particulière.
- ▶ Veillez à éviter toute conservation d'un objet susceptible d'intéresser les enfants dans l'espace d'utilisation ou derrière l'appareil. Cela risquerait de les conduire à escalader l'appareil.

 Les opérations de nettoyage et d'entretien ne doivent pas être réalisées par un enfant, sauf sous surveillance permanente d'une personne responsable.

Personnes à capacités physiques, sensorielles ou mentales réduites

Les personnes présentant des capacités physiques, sensorielles ou mentales réduites, ou un manque d'expérience ou de connaissances, sont uniquement en mesure d'utiliser l'appareil sous surveillance ou après avoir été informées de manière appropriée quant à l'utilisation sûre de l'appareil et aux dangers qu'il représente. La mise en service peut être empêchée par la sécurité enfant.

⚠ DANGER**Risque de brûlure par les récipients et aliments chauds**

Les poignées dépassant du plan de travail engagent à la préhension.

- ▶ Maintenez les enfants à distance de la table de cuisson chaude sauf sous surveillance permanente.
- ▶ Placez toujours les récipients de sorte que la poignée ne dépasse pas du plan de travail.
- ▶ Évitez qu'un récipient chaud ne puisse être tiré vers le bas.
- ▶ Au besoin, utilisez une grille ou une plaque de protection adaptée à la table de cuisson.
- ▶ Utilisez uniquement une grille ou une plaque de protection approuvée par le fabricant de l'appareil afin d'éviter les risques d'accident.
- ▶ Pour choisir une grille de protection adaptée, contactez votre distributeur ou l'équipe BORA Service.

2.3 Informations de sécurité générales**⚠ DANGER****Risque d'asphyxie avec l'emballage**

Les emballages (films, polystyrène, etc.) sont susceptibles de mettre en danger la vie des enfants.

- ▶ Veillez à maintenir les éléments d'emballage hors de la portée des enfants.
- ▶ Les emballages doivent être mis au rebut immédiatement et de manière appropriée.

⚠ DANGER**Risque de décharge électrique ou de blessure en cas de surface endommagée**

Les fentes, fissures ou brèches au niveau de la surface de l'appareil (verre endommagé, par exemple), en particulier au niveau de l'unité de commande, risquent d'exposer ou d'endommager l'électronique. Il existe alors un risque d'électrocution. Une surface endommagée représente également un risque de blessure.

- ▶ Ne touchez pas la surface endommagée.
- ▶ Si vous constatez une fente, fissure ou brèche, éteignez immédiatement l'appareil.
- ▶ Déconnectez l'appareil du secteur à l'aide de disjoncteurs, fusibles, coupe-circuits automatiques ou autres dispositifs de protection.
- ▶ Contacter l'équipe de service technique de BORA.

⚠ AVERTISSEMENT**Risque de blessure ou de dommages matériels en cas d'installation d'un composant inapproprié ou de modifications entreprises par l'utilisateur**

Les pièces de rechange inappropriées sont susceptibles d'entraîner des risques de blessure ou d'endommagement de l'appareil. Les modifications, ajouts ou retraits de composants sur l'appareil risquent de compromettre la sécurité opérationnelle.

- ▶ Utilisez uniquement des composants d'origine.
- ▶ N'opérez jamais de modifications, de montage additionnel ou de transformation au niveau de l'appareil.

⚠ AVERTISSEMENT**Risque de blessure par endommagement mécanique de l'appareil**

Les dommages mécaniques (par ex. casse, déformation, desserrage du joint adhésif, etc.) sur l'appareil ainsi que sur les câbles et les accessoires peuvent entraîner des blessures.

- ▶ Mettez l'appareil hors service.
- ▶ N'essayez pas de réparer ou remplacer par vous-même des composants endommagés.
- ▶ Contacter l'équipe de service technique de BORA.

ATTENTION**Risque de blessure en cas de chute d'un composant de l'appareil**

Certains composants de l'appareil présentent un risque de blessure en cas de chute.

- ▶ Les composants démontés de l'appareil doivent être posés en position sûre à côté de l'appareil.
- ▶ Assurez-vous qu'aucun composant retiré ne puisse chuter.

ATTENTION**Risque de blessure en cas de surcharge**

Le transport et le montage d'appareils peuvent causer des blessures à des membres ou au dos en cas de manipulation inappropriée.

- ▶ Il est recommandé de procéder au transport et au montage de l'appareil à deux, dans la mesure du possible.
- ▶ Au besoin, utilisez un appareil d'assistance approprié afin d'éviter les risques de blessure.

ATTENTION

Dommages causés par une utilisation non conforme

Les surfaces des appareils ne doivent pas être utilisées comme surface de travail ou d'entreposage. Les appareils risquent de s'en trouver endommagés (en particulier par les objets durs et pointus).

- ▶ N'utilisez pas les appareils en tant que plan de travail ou surface d'entreposage.
- ▶ Tenez les objets durs et pointus à distance des surfaces de l'appareil.

REMARQUE

Pannes et erreurs

Des messages d'erreur sont émis en cas de dysfonctionnement ou d'utilisation non conforme.

- ▶ En cas de panne ou d'erreur, observez les instructions fournies dans la section de dépannage.
- ▶ En cas de panne ou erreur non décrite dans la documentation, éteignez l'appareil et contactez l'équipe BORA Service.

REMARQUE

Dommages sur l'appareil par les animaux domestiques

Les animaux domestiques peuvent endommager l'appareil ou se blesser eux-mêmes.

- ▶ Les animaux domestiques doivent être maintenus à distance de l'appareil.

2.4 Informations de sécurité relatives au montage

DANGER

Risque de blessure en cas de montage erroné

Le non-respect des instructions de montage peut entraîner des blessures.

- ▶ L'installation et le montage de l'appareil doivent uniquement être effectués par un personnel qualifié, et dans le respect des règlements en vigueur et des prescriptions des fournisseurs d'énergie dans le pays concerné.
- ▶ L'appareil ne peut être monté que lorsqu'il est hors tension.
- ▶ Toute opération au niveau des composants électriques doit uniquement être réalisée par un électricien qualifié.
- ▶ Toutes les opérations entreprises au niveau de l'appareil doivent être réalisées avec soin et précaution.
- ▶ Avant de remettre l'appareil ou le système à l'utilisateur final, assurez-vous qu'il a été installé correctement.

⚠ DANGER**Risque de décharge électrique en cas d'appareil endommagé**

Un appareil endommagé présente un risque de décharges électriques.

- ▶ Avant le montage de l'appareil, assurez-vous de l'absence de tout dégât visible.
- ▶ Un appareil endommagé ne doit être ni monté ni raccordé.
- ▶ Ne mettez pas en service les appareils endommagés.

⚠ DANGER**Risque de décharge électrique en cas de mauvaise isolation**

Une mauvaise isolation de la fiche de raccordement des appareils de commutation externes entraîne un danger d'électrocution.

- ▶ Assurez-vous que la fiche de raccordement est sécurisée avec le serre-câble à l'intérieur de l'unité de commande.
- ▶ Assurez-vous que les longueurs de dénudage indiquées sont respectées.

REMARQUE**Dommages sur l'appareil en raison d'un mauvais raccordement électrique**

La sécurité électrique de l'appareil ne peut être assurée qu'en cas d'installation et de connexion d'un système de mise à la terre réglementaire.

- ▶ Toute opération au niveau des composants électriques doit uniquement être réalisée par un électricien qualifié.
- ▶ Veillez à la réalisation de cette mesure de sécurité fondamentale. L'appareil doit être adapté à la tension et à la fréquence locales.
- ▶ Vérifiez les données techniques sur la plaque signalétique et, en cas de non-conformité, ne branchez pas l'appareil.
- ▶ Ne raccordez les appareils à l'alimentation électrique qu'après avoir installé le système de canaux et, le cas échéant, le filtre de recyclage.
- ▶ Utilisez uniquement les câbles de raccordement autorisés.

REMARQUE**Dommages sur l'appareil dus à des distances de montage incorrectes**

Le non-respect des distances de montage peut entraîner des dommages sur l'appareil et les meubles de cuisine ainsi que des restrictions de fonctionnement.

- ▶ Lors du montage, observez les espacements minimaux indiqués dans la section Montage.

2.4.1 Informations de sécurité relatives au montage du dispositif aspirant

DANGER

Danger de mort par intoxication

En mode évacuation d'air, le dispositif aspirant aspire l'air de la pièce où il est installé et des pièces voisines. Sans apport d'air suffisant, une dépression se produit. En cas de fonctionnement simultané d'un foyer alimenté en air intérieur, des gaz toxiques risquent d'être aspirés dans la pièce depuis la cheminée ou la fosse de tirage.

- ▶ Assurez-vous que la pièce est toujours suffisamment ventilée.
- ▶ Utilisez uniquement un contacteur approuvé et testé (contacteur de fenêtre, détecteur de sous-pression) et faites valider son installation par un personnel habilité (ramoneur agréé).

AVERTISSEMENT

Risque de blessures dû aux mouvements rotatifs de l'hélice du ventilateur

Lorsque l'hélice du ventilateur est en rotation, il existe un risque de blessure.

- ▶ L'appareil doit uniquement être installé en l'absence de toute tension.
- ▶ Avant la mise en route, reliez les deux côtés du ventilateur au système de canaux.

ATTENTION

Risque de blessures dû aux mouvements rotatifs de l'hélice du ventilateur

Il existe un risque d'intrusion dans le compartiment du ventilateur en cas de voies de guidage de l'air courtes.

- ▶ Ne passez jamais la main dans le compartiment du ventilateur par la sortie d'air.
- ▶ Montez toujours les ventilateurs de sorte que tout contact par la sortie d'air soit impossible.
- ▶ Installez une protection contre les intrusions entre le ventilateur et la sortie d'air si la voie de guidage de l'air est inférieure à 900 mm.
- ▶ Les filtres à charbon actif ne constituent pas une protection suffisante contre les intrusions.

2.4.2 Informations de sécurité relatives au montage des tables de cuisson

DANGER

Risque de décharge électrique en cas de câble d'alimentation endommagé

Un câble d'alimentation endommagé (par exemple lors du montage ou par contact avec une zone de cuisson chaude) peut causer des décharges électriques, parfois fatales.

- ▶ Veillez à ce que le câble de raccordement ne soit pas coincé ni endommagé.
- ▶ Assurez-vous qu'aucun conducteur électrique n'entre en contact avec les zones de cuisson chaudes.

DANGER

Risque de décharge électrique en cas de mauvais raccordement au secteur

Un branchement incorrect de l'appareil à l'alimentation électrique peut causer un risque d'électrocution.

- ▶ Assurez-vous que l'appareil est raccordé à l'alimentation électrique par un branchement sûr.
- ▶ Assurez-vous que l'appareil est raccordé à un système de mise à la terre réglementaire.
- ▶ Assurez-vous que l'installation est équipée d'un dispositif permettant la déconnexion intégrale du réseau électrique avec une ouverture d'au moins 3 mm sur tous les pôles (disjoncteurs, fusibles, coupe-circuits automatiques ou autres dispositifs de protection).

2.5 Informations de sécurité relatives à l'utilisation

DANGER

Risque de brûlure par surchauffe des graisses

L'huile et les graisses peuvent rapidement chauffer et prendre feu.

- ▶ Ne laissez jamais l'appareil sans surveillance en cas de préparation avec de l'huile ou des graisses.
- ▶ Ne tentez jamais d'éteindre un feu d'huile ou de graisse avec de l'eau.
- ▶ Éteignez l'appareil.
- ▶ Étouffez le feu, par exemple à l'aide d'un couvercle ou d'une couverture anti-feu.

⚠ AVERTISSEMENT**Risque de brûlure lors de la chauffe de l'appareil**

Certains appareils et leurs composants exposés deviennent brûlants en fonctionnement. Une fois arrêté, il est nécessaire de les laisser refroidir. Le contact avec une surface chaude peut causer de graves brûlures.

- ▶ Ne touchez jamais un appareil brûlant.
- ▶ Prenez en compte l'indicateur de chaleur résiduelle.

⚠ AVERTISSEMENT**Risque de brûlure en cas de coupure de courant**

Un appareil en fonctionnement avant une coupure de courant peut rester brûlant pendant ou après la coupure.

- ▶ Ne touchez pas l'appareil encore brûlant.
- ▶ Maintenez les enfants à distance de l'appareil brûlant.

⚠ AVERTISSEMENT**Risque d'incendie et de brûlure par des objets chauds**

L'appareil et ses pièces non isolées sont brûlants pendant le fonctionnement et lors de la phase de refroidissement. Les objets en contact avec des composants brûlants de l'appareil chauffent très rapidement et peuvent causer de graves brûlures (en particulier les objets métalliques tels que les couteaux, fourchettes, cuillères, couvercles ou composants de l'appareil), voire s'enflammer.

- ▶ Ne laissez aucun objet sur l'appareil.
- ▶ Utilisez des outils adaptés (poignées, gants thermiques).
- ▶ Pour les tables de cuisson à induction, éteignez l'appareil après utilisation plutôt que de compter uniquement sur la détection de récipient pour éteindre les zones de cuisson.

ATTENTION**Risque d'endommagement par les récipients chauds**

Les récipients de cuisson chauds risquent d'endommager certains composants de l'appareil.

- ▶ Ne placez aucun récipient de cuisson chaud au niveau de la zone de commande ou de la zone d'affichage de la table de cuisson.
- ▶ Maintenez les récipients de cuisson chauds à distance de la buse d'aspiration.

REMARQUE

Dommmages sur l'appareil

Une utilisation non conforme peut entraîner des dommages sur l'appareil.

- ▶ Assurez-vous que le fond du récipient et la surface de l'appareil sont propres et secs.
- ▶ Soulevez toujours les récipients (sans les faire glisser) afin d'éviter les rayures et traces d'abrasion sur la surface de l'appareil.
- ▶ N'utilisez pas l'appareil en tant que surface d'entreposage.
- ▶ Éteignez l'appareil après chaque utilisation.

2.5.1 Informations de sécurité relatives à l'utilisation du dispositif aspirant

DANGER

Danger de mort par intoxication

En mode évacuation d'air, le dispositif aspirant aspire l'air de la pièce où il est installé et des pièces voisines. Sans apport d'air suffisant, une dépression se produit. En cas de fonctionnement simultané d'un foyer alimenté en air intérieur, des gaz toxiques risquent d'être aspirés dans la pièce depuis la cheminée ou la fosse de tirage.

- ▶ Assurez-vous que la pièce est toujours suffisamment ventilée.
- ▶ Utilisez uniquement un contacteur approuvé et testé (contacteur de fenêtre, détecteur de sous-pression) et faites valider son installation par un personnel habilité (ramoneur agréé).

AVERTISSEMENT

Risque d'incendie en cas de préparation de plats flambés

En fonctionnement, le dispositif aspirant capte les graisses issues de la cuisson. La préparation de plats flambés peut mettre feu à ces graisses.

- ▶ Nettoyez régulièrement le dispositif aspirant.
- ▶ Ne travaillez jamais avec une flamme nue lorsque le dispositif aspirant est en fonctionnement.

ATTENTION

Endommagement par l'aspiration d'objets ou de papier

Les objets légers et de petite taille, tels que des chiffons de nettoyage en tissu ou en papier, risquent d'être aspirés par le dispositif aspirant. Cela risque d'endommager le ventilateur ou de compromettre les performances d'aspiration.

- ▶ Ne posez aucun objet ou papier au niveau du dispositif aspirant.
- ▶ Utilisez uniquement le dispositif aspirant avec un filtre à graisses installé.

ATTENTION**Endommagement par le dépôt de graisse ou l'encrassement**

Les dépôts de graisse et autres formes d'encrassement risquent d'interférer avec le bon fonctionnement du dispositif aspirant.

- ▶ N'utilisez jamais le dispositif aspirant sans filtre à graisse en acier inoxydable correctement installé.

REMARQUE**Augmentation de l'humidité de l'air**

Chaque processus de cuisson tend à augmenter l'humidité dans l'air ambiant. En mode recyclage d'air, l'humidité des vapeurs de cuisson est peu réduite.

- ▶ En mode recyclage d'air, assurez un renouvellement de l'air suffisant (en ouvrant une fenêtre, par exemple).
- ▶ Prenez les dispositions nécessaires au maintien d'un niveau d'humidité confortable (45-60 % d'humidité), par l'ouverture de passages d'aération naturelle ou l'actionnement d'une VMC, par exemple.

2.5.2 Informations de sécurité relatives à l'utilisation des tables de cuisson** DANGER****Risque d'incendie lorsque la table de cuisson reste sans surveillance**

L'huile et les graisses peuvent rapidement chauffer et prendre feu.

- ▶ Ne faites jamais chauffer de l'huile ou de la graisse sans surveiller la chauffe.
- ▶ Ne tentez jamais d'éteindre un feu d'huile ou de graisse avec de l'eau.
- ▶ Éteignez la table de cuisson.
- ▶ Étouffez le feu, par exemple à l'aide d'un couvercle ou d'une couverture anti-feu.

 DANGER**Risque d'explosion en cas d'utilisation de liquides inflammable**

Les liquides inflammables se trouvant à proximité d'une table de cuisson peuvent exploser et causer des blessures graves.

- ▶ Ne pulvérisez pas d'aérosols à proximité de l'appareil tant qu'il est en fonctionnement.
- ▶ Ne stockez pas de liquides inflammables à proximité d'une table de cuisson.

⚠ AVERTISSEMENT**Risque de brûlures par l'écoulement de liquides chauds**

Un manque de surveillance lors des processus de cuisson risque d'entraîner la surcuisson des aliments et l'écoulement de liquides chauds.

- ▶ Surveillez toujours les cuissons en cours.
- ▶ Évitez les surcuissons.
- ▶ Éteignez l'appareil après chaque utilisation.

⚠ AVERTISSEMENT**Risque de brûlure par la vapeur chaude**

La présence de liquide entre la zone de cuisson et le fond du récipient peut conduire à des brûlures par la vapeur formée.

- ▶ Assurez-vous que la zone de cuisson et le fond du récipient sont toujours secs.

REMARQUE**Endommagement par les aliments contenant du sucre ou du sel**

Les aliments contenant du sucre ou du sel, de même que les jus de fruits, peuvent endommager la zone de cuisson.

- ▶ Veillez à éviter la chute d'aliments contenant du sucre ou du sel sur la zone de cuisson chaude.
- ▶ Enlevez immédiatement tout aliment contenant du sucre ou du sel, ou tout jus de fruits versé sur la zone de cuisson chaude.

ATTENTION**Rayonnement électromagnétique**

Effets sur les pacemakers, appareils auditifs et implants métalliques. Les tables de cuisson à induction émettent un champ magnétique haute fréquence au niveau des zones de cuisson. À proximité immédiate des zones de cuisson, les pacemakers, appareils auditifs ou implants métalliques peuvent subir des perturbations ou dysfonctionnements.

- ▶ En cas de doute, adressez-vous au fabricant de votre dispositif médical ou à votre médecin.

2.6 Informations de sécurité pour le nettoyage et l'entretien

REMARQUE

Dommages sur l'appareil en cas de salissures

Les salissures peuvent entraîner une détérioration de l'appareil, une réduction de ses fonctions, ou l'apparition de fortes odeurs.

- ▶ Nettoyez régulièrement l'appareil.
- ▶ Éliminez immédiatement les salissures.
- ▶ Pour le nettoyage, utilisez uniquement un produit nettoyant non abrasif afin d'éviter les rayures et traces d'abrasion sur la surface.
- ▶ Assurez-vous que l'eau utilisée pour le nettoyage ne puisse pas pénétrer à l'intérieur de l'appareil. Le chiffon utilisé ne doit pas être mouillé à l'excès. N'aspergez jamais directement l'appareil avec de l'eau. De l'eau pénétrant à l'intérieur de l'appareil risquerait de l'endommager.
- ▶ N'utilisez pas d'appareil de nettoyage à vapeur pour le nettoyer l'appareil. La vapeur risque de causer un court-circuit au niveau des pièces conductrices et endommager l'appareil.
- ▶ Observez toutes les informations fournies dans la section « Nettoyage et entretien ».

2.6.1 Informations de sécurité pour le nettoyage et l'entretien des dispositifs aspirants

DANGER

Risque d'incendie par les dépôts de graisses

Un nettoyage irrégulier ou insuffisant du filtre à graisse ou un changement de filtre retardé présente un risque d'incendie.

- ▶ Nettoyez et remplacez le filtre à intervalles réguliers.

AVERTISSEMENT

Risque de blessure à l'ouverture de la protection inférieure du boîtier

Lorsque l'hélice du ventilateur est en rotation, il existe un risque de blessure.

- ▶ Avant de retirer les protections au niveau de l'hélice du ventilateur, mettez l'appareil à l'arrêt et débranchez-le de l'alimentation électrique en vous assurant qu'il ne puisse pas être rebranché.

AVERTISSEMENT

Risque de blessures dû aux mouvements rotatifs de l'hélice du ventilateur

Si l'hélice du ventilateur tourne lors du changement de filtre, cela peut entraîner des blessures.

- ▶ Remplacez uniquement le filtre à charbon actif lorsque l'appareil est éteint.

REMARQUE

Dommmages sur l'appareil et dysfonctionnement

Des salissures dans les ouvertures d'aération peuvent entraîner des dommages sur les composants ainsi que des dysfonctionnements.

- ▶ Gardez toutes les ouvertures d'aération ouvertes et propres.

2.6.2 Informations de sécurité pour le nettoyage et l'entretien des tables de cuisson

AVERTISSEMENT

Risque de brûlure sur les surfaces brûlantes

Risque de brûlure lors du nettoyage des tables de cuisson chaudes.

- ▶ Attendez que les tables de cuisson aient refroidies avant de les nettoyer.
- ▶ Tenez compte de l'indicateur de chaleur résiduelle.

2.7 Informations de sécurité pour la réparation, la maintenance et les pièces de rechange

DANGER

Risque de blessures lors de travaux de réparations

Le manque de compétences peut entraîner des blessures lors des travaux de réparation.

- ▶ Les opérations de réparation et de maintenance doivent uniquement être effectuées par un personnel qualifié, dans le respect des règlements en vigueur et des prescriptions des fournisseurs d'énergie dans le pays concerné.
- ▶ Débranchez l'appareil de l'alimentation électrique en vous assurant qu'il ne puisse pas être rebranché.
- ▶ Toute opération au niveau des composants électriques doit uniquement être réalisée par un électricien qualifié.
- ▶ Un câble d'alimentation endommagé doit être remplacé par un câble d'alimentation approprié.

⚠ AVERTISSEMENT**Risque de blessure ou d'endommagement en cas de réparation inappropriée**

Les pièces de rechange inappropriées sont susceptibles d'entraîner des risques de blessure ou d'endommagement de l'appareil. Les modifications, ajouts ou retraits de composants sur l'appareil risquent de compromettre la sécurité opérationnelle.

- ▶ En cas de réparation, utilisez toujours des pièces de rechange d'origine.
- ▶ N'opérez jamais de modifications, de montage additionnel ou de transformation au niveau de l'appareil.

2.8 Informations de sécurité relatives au démontage et à la mise au rebut**⚠ DANGER****Risque de blessures lors du démontage**

Le manque de compétences peut entraîner des blessures lors du démontage.

- ▶ Le démontage doit uniquement être effectué par un personnel qualifié, dans le respect des règlements en vigueur et des prescriptions des fournisseurs d'énergie dans le pays concerné.
- ▶ Débranchez l'appareil de l'alimentation électrique en vous assurant qu'il ne puisse pas être rebranché.
- ▶ Toute opération au niveau des composants électriques doit uniquement être réalisée par un électricien qualifié.

⚠ DANGER**Risque de décharge électrique en cas de mauvais débranchement**

Des risques d'électrocutions sont susceptibles d'apparaître en cas de débranchement incorrect de l'appareil de l'alimentation électrique.

- ▶ Débranchez l'appareil de l'alimentation électrique en vous assurant qu'il ne puisse pas être rebranché.
- ▶ L'absence de tension au niveau de l'appareil doit être vérifiée à l'aide d'un appareil de mesure approprié.
- ▶ Évitez de toucher les contacts nus de l'unité électronique. Ceux-ci peuvent contenir des charges résiduelles.

⚠ DANGER**Risque de décharge électrique par charge résiduelle**

Les composants électroniques de l'appareil peuvent contenir une charge résiduelle et causer une décharge électrique.

- ▶ Ne touchez pas les contacts à nu.

3 Données techniques

3.1 M Pure

Paramètre	Valeur
Tension de raccordement polyphasé	380 – 415 V 2N/3N
Tension de raccordement monophasée	220 – 240 V
Fréquence	50 – 60 Hz
Puissance absorbée maximale	7 600 W (4 400 W / 3 600 W)
Protection par fusible/ raccordement au secteur triphasé	3 x 16 A
Protection par fusible/ raccordement au secteur biphasé	2 x 16 A
Protection par fusible/ raccordement au secteur monophasé	1 x 32 A (1 x 20 A / 1 x 16 A)
Dimensions (largeur x profondeur x hauteur)	760 x 515 x 199 mm
Poids (accessoires/emballage compris)	21,8 kg (PURMA) 23,6 kg (PURMU)

Table de cuisson

Matériau de surface	Vitrocéramique
Niveaux de puissance table de cuisson	1 - 9, P
Zone de cuisson avant gauche	Ø 210 mm
Puissance zone de cuisson avant gauche	2 300 W
Puissance niveau Power zone de cuisson avant gauche	3 000 W
Dimension zone de cuisson arrière gauche	Ø 175 mm
Puissance zone de cuisson arrière gauche	1 400 W
Puissance niveau Power zone de cuisson arrière gauche	2 100 W
Zone de cuisson avant droite	230 x 230 mm
Puissance zone de cuisson avant droite	2 100 W
Puissance niveau Power zone de cuisson avant droite	3 000 W
Dimension zone de cuisson arrière droite	230 x 230 mm
Puissance zone de cuisson arrière droite	2 100 W

Paramètre	Valeur
Puissance niveau Power zone de cuisson arrière droite	3 000 W
Système d'évacuation d'air	
Niveaux de puissance dispositif aspirant	1 - 9, P
Raccordement pour l'évacuation d'air	BORA Ecotube
Système de recyclage d'air	
Niveaux de puissance dispositif aspirant	1 - 9, P
Dimensions de l'ouverture de retour de flux (LxH)	445 x 137 mm
Durée de vie du filtre à charbon actif	150 h (1 an)

Tab. 3.1 Données techniques M Pure

3.1.1 Dimensions PURMA

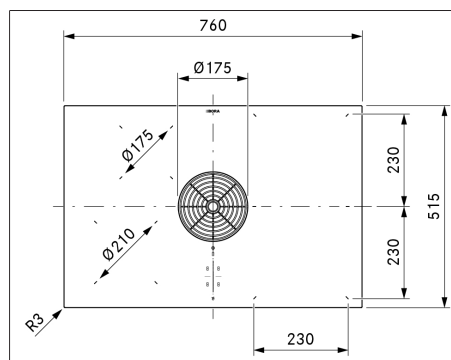


Fig. 3.1 Dimensions PURMA - Vue de dessus

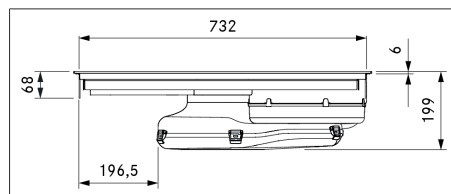


Fig. 3.2 Dimensions PURMA - Vue de devant

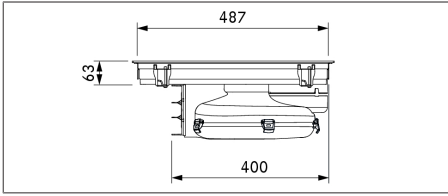


Fig. 3.3 Dimensions PURMA - Vue latérale

3.1.2 Dimensions PURMU

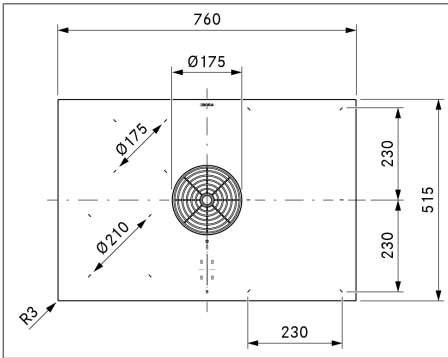


Fig. 3.4 Dimensions PURMU - Vue de dessus

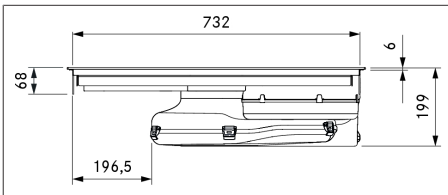


Fig. 3.5 Dimensions PURMU - Vue de devant

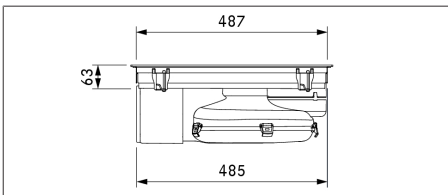


Fig. 3.6 Dimensions PURMU - Vue latérale

4 Description de l'appareil

► Respectez tous les avertissements et remarques de sécurité (voir "2 Sécurité").

4.1 Description

Type	Désignation longue
PURMA	M Pure table de cuisson induction / induction à zones continues avec dispositif aspirant - Évacuation d'air
PURMU	M Pure table de cuisson induction / induction à zones continues avec dispositif aspirant - Recyclage d'air

Tab. 4.1 Description

Répartition et technologie :

2 zones de cuisson à gauche = induction

2 surfaces de cuisson à gauche = induction à zones continues

4.2 Description du système

4.2.1 Composition

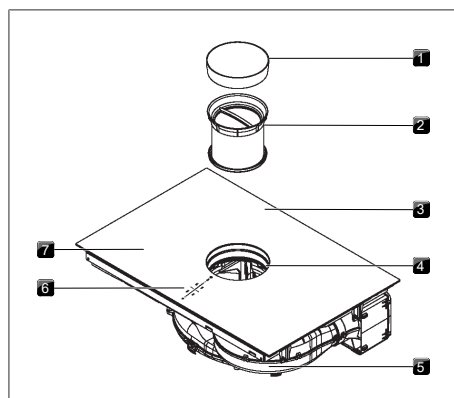


Fig. 4.1 Composition

- [1] Buse d'aspiration
- [2] Filtre à graisse en acier inoxydable
- [3] Table de cuisson
- [4] Ouverture d'entrée
- [5] Ventilateurs
- [6] Zone de commande
- [7] Zone de cuisson (4x)

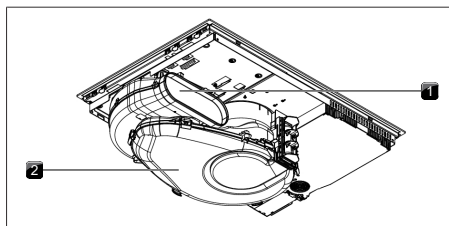


Fig. 4.2 Vue de dessous de la variante à évacuation d'air

- [1] Ouverture de sortie d'air
- [2] Boîtier de circulation de l'air avec fond

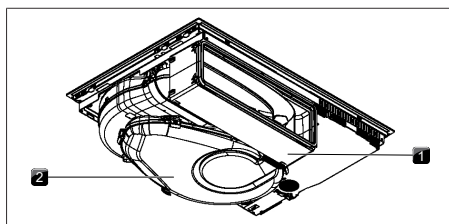


Fig. 4.3 Vue de dessous de la variante à recyclage d'air

- [1] Boîtier de purification de l'air avec extension télescopique
- [2] Boîtier de circulation de l'air avec fond

4.2.2 Zone de commande

L'appareil est contrôlé par une zone de commande centrale tactile.

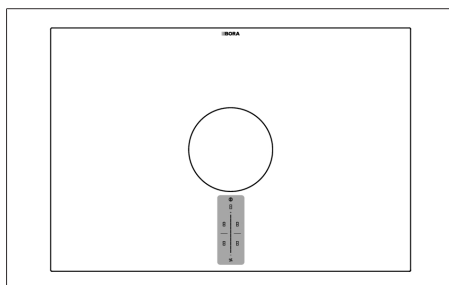


Fig. 4.4 Zone de commande centrale tactile avec curseur tactile

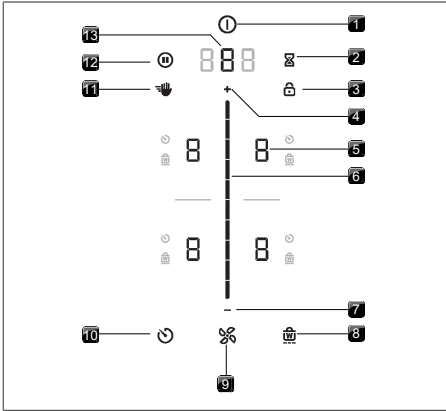


Fig. 4.5 Zones tactiles/Touches

- [1] Marche/arrêt
- [2] Minuteur d'alarme
- [3] Verrouillage
- [4] Plage de réglage Plus
- [5] Sélection de la zone de cuisson (4x)
- [6] Barre de curseur tactile (plage de réglage)
- [7] Plage de réglage Moins
- [8] Activer/désactiver
- [9] Fonctions du ventilateur
- [10] Minuteur de cuisson
- [11] Verrouillage au nettoyage
- [12] Fonction de pause
- [13] Sélection du ventilateur / Ouverture du menu

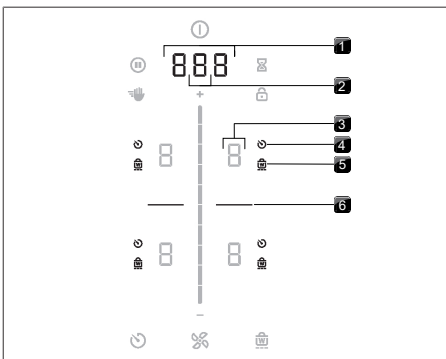


Fig. 4.6 Zones d'affichage

- [1] Affichage multifonction
- [2] Affichage du ventilateur
- [3] Indicateur de zone de cuisson (4x)
- [4] Indicateur de minuteur de cuisson (4x)
- [5] Affichage fonction de maintien au chaud (4x)
- [6] Ligne de démarcation

4.2.3 Symboles

Symbole	Désignation	Fonction/signification
	Touche marche/arrêt	Marche/arrêt
	Touche de pause	Fonction de pause la fonction de pont
	Touche de nettoyage	Verrouillage au nettoyage la fonction de pont
	Bouton Minuteur	Réglage du minuteur d'alarme
	Touche de verrouillage	Verrouillage
	Curseur	Réglage des valeurs
	Touche plus	Augmenter une valeur
	Touche moins	Diminution d'une valeur
	Touche du ventilateur	aspiration automatique l'aspiration automatique confirmer la temporisation
	Touche de minuteur de cuisson	Réglage du minuteur de cuisson
	Touche de maintien au chaud	Activer/désactiver la fonction de pont

Tab. 4.2 Signification des symboles

4.2.4 Affichage 7 segments

Affichage multifonction	Signification
Affichage du ventilateur	1-9 Niveaux de puissance
	P Niveau Power
	0 Inactif
	R aspiration automatique
	⌒ Système de temporisation automatique
	F Indicateur d'entretien du filtre

Affichage multifonction	Signification
Affichage multifonction	Indication de la durée
	Ex. : E Code d'erreur
Affichage de zone de cuisson	Signification
Affichage de zone de cuisson	Niveau de puissance
	Niveau Power
	Niveau de maintien au chaud
	Détection de récipient
	Inactif
	Indicateur de chaleur résiduelle (la zone de cuisson est éteinte mais encore chaude)
	Erreur

Tab. 4.3 Signification des affichages 7 segments

4.2.5 Luminosité

- i** L'appareil adapte automatiquement la luminosité de l'affichage (clair ou sombre) selon les conditions d'utilisation existantes. Les fonctions non disponibles ne sont pas éclairées.

Luminosité	Utilisation
100 %	Fonction active et sélectionnée
50 %	Fonction inactive et sélectionnable
0 %	Fonction indisponible

Tab. 4.4 Luminosité

4.2.6 Sons

- i** Le volume des signaux sonores peut être réglé dans le menu.

Le système émet différents signaux sonores :

Signal sonore	Fonction
Un seul « bip » court (0,25 s)	Confirmation d'une sélection
Suite de « bips »	Interaction requise

Tab. 4.5 Sons

4.3 Principe de fonctionnement de l'aspiration sur table de cuisson

Le dispositif aspirant fonctionne soit comme système d'évacuation d'air, soit comme système de recyclage d'air.

Mode de fonctionnement à évacuation d'air

Les vapeurs de cuisson sont évacuées à l'extérieur par le système de canaux via le ventilateur.

Mode de fonctionnement à recyclage d'air

Le ventilateur dirige les vapeurs de cuisson vers le filtre à charbon actif et l'air ainsi purifié est à nouveau diffusé dans la pièce.

Pour des raisons d'hygiène et de santé, le filtre à charbon actif doit être changé à intervalle régulier (Nettoyage et entretien).

- i** En mode recyclage d'air, il faut veiller à ce que l'alimentation en air et l'aération soient suffisantes pour évacuer l'humidité de l'air.

4.4 Principe de fonctionnement de la table de cuisson à induction

Les zones de cuisson à induction chauffent les récipients au moyen d'un champ magnétique. Le fond du récipient est directement exposé à la chaleur. La zone de cuisson ne chauffe que de manière indirecte. Les zones de cuissons dotées de la technologie d'induction fonctionnent uniquement avec des récipients adaptés (fond magnétique). Seule la surface couverte par le fond du récipient est chauffée.

Niveaux de puissance

La puissance élevée des tables de cuisson à induction permet un chauffage très rapide du récipient. Afin d'éviter de brûler les aliments, une certaine adaptation est nécessaire par rapport aux systèmes de cuisson conventionnels lors du choix du niveau de puissance.

Fonction	Niveau de puissance
Fonte de beurre et de chocolat, dissolution de la gélatine	1
Garde au chaud les sauces et les soupes, le riz	1-3
Cuisson de pommes de terre, pâtes, soupes, ragoûts, compotes de fruits, légumes et poissons, décongélation de plats	2-6
Cuisson dans des poêles avec revêtement, cuisson lente (sans surchauffe de la graisse) d'escalopes, poisson	6-7
Chauffe de graisse, cuisson de viande, préparation de liaisons et de soupes, cuisson d'omelettes	7-8
Cuisson de grande quantité de liquide, cuisson de steaks	9
Faire chauffer de l'eau	P

Tab. 4.6 Recommandations pour les niveaux de puissance

Les données du tableau sont fournies à titre indicatif. Il convient de diminuer ou d'augmenter le niveau de puissance en fonction de la quantité et du récipient de cuisson.

Récipient de cuisson adapté

Les récipients de cuisson portant ce signe sont adaptés aux tables de cuisson à induction.

Les récipients de cuisson appropriés sont constitués de :


- acier inoxydable à fond magnétisable
- acier émaillé
- fonte


► Respectez le diamètre minimal du fond du récipient de cuisson :

Appareil	Zone de cuisson	Diamètre minimum pour les fonds des récipients
M Pure	avant gauche	120 mm
	arrière gauche	90 mm
	avant droite	120 mm
	arrière droite	120 mm

Tab. 4.7 Diamètre minimum pour des récipients

- Le cas échéant, testez le récipient avec un aimant. Si un aimant est attiré par le fond du récipient, le récipient convient généralement à l'induction.
- Placez le récipient de cuisson (sans dessous-de-plat) directement sur la plaque vitrocéramique.

 Les durées de cuisson, le temps de chauffe et les résultats de la cuisson sont sensiblement influencés par la composition et la qualité du récipient.

 Le fond du récipient ne doit présenter aucun bombement, aucune rainure et aucun bord coupant. Si le fond du récipient présente un bombement, il pourrait surchauffer ou ne pas être détecté. Les rainures et bords coupants peuvent créer des rayures sur la surface de la table de cuisson.

Bruits

En raison du matériau et du processus de fabrication des récipients de cuisson, le fonctionnement des tables de cuisson à induction peut générer des bruits (par ex. bourdonnement, crépitement, sifflement, cliquetis ou ronronnement).

5 Fonctions et utilisation

► Respectez tous les avertissements et remarques de sécurité (voir "2 Sécurité").

i L'aspiration sur table de cuisson intégrée ne doit pas être utilisée avec d'autres tables de cuisson.

i L'appareil doit uniquement être mis en marche lorsque le clapet de changement de filtre, le filtre à graisses en acier inoxydable et la buse d'aspiration (ainsi que le filtre à charbon actif, pour la variante à recyclage de l'air) sont installés.

5.1 Instructions d'utilisation générales

L'appareil est contrôlé par une zone de commande centrale tactile. La zone de commande est équipée de zones tactiles et de zones d'affichage. Vous contrôlez l'appareil avec votre doigt, en le touchant (commande tactile) et en effectuant des mouvements de glissement (curseur tactile).

5.2 Commande tactile :

Le système permet plusieurs types de commandes tactiles.

Commande tactile	utilisable sur	durée du contact
Pression courte	Touches + curseur	0,3 s
Pression longue	Touches + curseur	1 – 8 s
Glissement	Curseur	0,1 – 8 s

Tab. 5.1 Commande tactile :

5.3 Vue d'ensemble de fonctions

Caractéristiques	PURMA	PURMU
Régulation électronique de la puissance	✓	✓
Minuteur d'alarme	✓	✓
Fonctions du dispositif aspirant		
aspiration automatique	✓	✓
Système de temporisation automatique	✓	✓
Niveau Power	✓	✓
Indicateur d'entretien du filtre		✓

Caractéristiques	PURMA	PURMU
Fonctions de la table de cuisson		
Activer/désactiver	✓	✓
Détection de récipient	✓	✓
Détection de récipient permanente	✓	✓
Fonction de maintien au chaud	✓	✓
Fonction de pont (zones de cuisson droites)	✓	✓
Fonction de pont automatique (zones de cuisson droites)	✓	✓
Minuteur de cuisson	✓	✓
Fonction de pause	✓	✓
Niveau Power	✓	✓
Dispositifs de sécurité		
Sécurité enfant	✓	✓
Verrouillage	✓	✓
Verrouillage au nettoyage	✓	✓
Indicateur de chaleur résiduelle	✓	✓
Arrêt de sécurité	✓	✓
Protection anti-surchauffe	✓	✓

Tab. 5.2 Vue d'ensemble de fonctions

5.4 Utilisation du système

5.4.1 Mise en marche/Arrêt

► Appuyez longuement sur la touche marche/arrêt .

Suite à la mise en marche du système :

Une fois le système allumé, l'affichage standard apparaît dans la zone de commande :

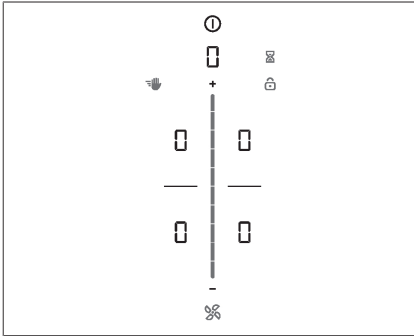

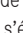


Fig. 5.1 Affichage standard après l'allumage

- i** Lorsque la sécurité enfant est activée, la touche de verrouillage s'allume après le démarrage du système .

Suite à la mise à l'arrêt du système :

Si le dispositif aspirant était allumé, la mise à l'arrêt déclenche automatiquement le système de temporisation du ventilateur. L'affichage s'éteint une fois la durée de temporisation écoulée.


Si la table de cuisson était allumée, l'indicateur de chaleur résiduelle s'affiche pour les zones de cuisson encore chaudes  est affiché. L'affichage s'éteint une fois la chaleur résiduelle dissipée.

5.4.2 Minuteur

Le minuteur d'alarme propose la fonction d'un minuteur classique et émet un signal visuel et sonore après l'écoulement de la durée définie par l'utilisateur.





Activation du minuteur

- Pression sur le bouton Minuteur .

Dans l'affichage multifonction situé au-dessus de la barre de curseur, le temps en minutes est affiché en clignotant (.

Réglage de la durée

- Réglez la durée souhaitée :

Commande	Augmenter la durée	Diminuer la durée
Glissement	 vers le haut	 vers le bas
Appuyer sur	 (précision à la minute)	 (précision à la minute)

Tab. 5.3 Réglage de la durée

- Le bouton Minuteur  commence à clignoter.


Démarrer le minuteur

- Pression sur le bouton Minuteur  clignotant. Le compte à rebours de la durée définie démarre. L'affichage multifonction indique le temps restant.

Durée écoulée

Pour les 10 dernières secondes du minuteur, le temps restant s'affiche à la seconde en clignotant. Les 5 dernières secondes sont accompagnées d'un signal sonore.

Désactivation anticipée du minuteur





- Pression longue sur le bouton Minuteur .

- i** Le minuteur reste actif lorsque l'appareil est arrêté.

5.5 Fonctions du dispositif aspirant

5.5.1 Réglage des niveaux de puissance du ventilateur



La puissance du ventilateur peut être réglée de différentes manières :

- Appuyez sur  ou .
- Réglage à l'aide du curseur .
- Appuyez sur la position souhaitée sur le curseur .

5.5.2 Niveau Power du ventilateur

Lors de l'activation du niveau Power, la puissance maximale du dispositif aspirant est disponible pendant un temps prédéfini. Au bout de 5 le niveau Power repasse automatiquement au niveau de puissance 9.

Activation du niveau Power du ventilateur

- Une fois le niveau de puissance 9 activé, appuyez sur .
- L'affichage du ventilateur indique .

Désactivation du niveau Power du ventilateur

Le niveau Power du ventilateur est désactivé dès qu'un autre niveau de puissance est réglé.

5.5.3 aspiration automatique


La puissance du dispositif aspirant est automatiquement adaptée au niveau de puissance maximal activé sur les zones de cuisson en fonctionnement.

- Si le niveau de puissance de la zone de cuisson concernée est modifié, la puissance d'aspiration est automatiquement ajustée. L'adaptation de la puissance d'aspiration a lieu avec un retard de 20 secondes.


Fonction	Niveaux de puissance									
Niveau de cuisson	1	2	3	4	5	6	7	8	9	P
Puissance d'aspiration	4	4	4	4	5	6	7	8	9	P

Tab. 5.4 Puissance d'aspiration en cas d'activation de l'aspiration automatique

Activation de l'aspiration automatique pour un processus de cuisson :



- ▶ Appuyez sur la touche du ventilateur .
- La mention **F** est affichée.

Désactivation de l'aspiration automatique :

- ▶ Opérez un glissement du doigt jusqu'à un certain niveau de puissance.
- ou
- ▶ Appuyez sur la touche du ventilateur .

5.5.4 Arrêt du ventilateur

Arrêt du ventilateur

- ▶ Opérez un glissement du doigt vers le bas jusqu'au niveau 0.
- ou
- ▶ Appuyez sur  jusqu'à atteindre le niveau 0.
- ou
- ▶ Appuyez longuement sur la touche du ventilateur .
- ou
- ▶ Dans l'affichage multifonction, appuyez longuement sur le niveau de puissance du ventilateur.
- La temporisation automatique est mise en marche lorsque l'aspiration des vapeurs est terminée.

5.5.5 Système de temporisation automatique

Le dispositif aspirant fonctionne à un faible niveau et s'éteint automatiquement au bout d'une durée définie. La durée de la temporisation peut être réglée dans le menu (réglage d'usine : 20 minutes).

Arrêt anticipé du système de temporisation automatique

- ▶ Appuyez longuement sur la touche du ventilateur .

- i** BORA recommande de laisser fonctionner le système de temporisation du dispositif aspirant.

5.5.6 Indicateur d'entretien du filtre



L'indicateur d'entretien de filtre du dispositif aspirant est automatiquement activé lorsque la durée de vie du filtre à charbon actif est atteinte (recyclage d'air uniquement).

- L'affichage multifonction indique **F**.
- L'indicateur d'entretien du filtre s'allume à chaque mise en marche du dispositif aspirant et reste allumé jusqu'au changement du filtre et à la réinitialisation de l'indicateur d'entretien des filtres (voir voir "6.3 Option de menu 3 : Affichage de l'état du filtre et réinitialisation de l'indicateur d'entretien du filtre").
- L'utilisation de l'appareil reste possible sans restrictions.

- i** Indépendamment de l'indicateur d'entretien du filtre, les composants du filtre à graisse ont besoin d'être nettoyés régulièrement (voir chapitre « 8 Nettoyage et entretien »).

5.6 Fonctions de la table de cuisson

5.6.1 Détection de récipient

Sur les tables de cuisson à induction, la zone de cuisson reconnaît automatiquement la taille des récipients et apporte l'énergie de manière ciblée, uniquement sur la surface recouverte. Lorsqu'une zone de cuisson à induction ne fonctionne pas, la mention  /  est affichée en alternance. Causes possibles :

- récipient de cuisson manquant
 - récipient de cuisson inadapté
 - diamètre du fond du récipient trop petit
- Si aucun récipient n'est détecté au bout de 10 minutes après le réglage du niveau de puissance, la zone de cuisson est automatiquement mise à l'arrêt.

Détection de récipient permanente

L'appareil détecte automatiquement la présence d'un récipient et active la commande de zone de cuisson correspondante. La sélection manuelle de la zone de cuisson n'est plus nécessaire (voir "6.7 Option de menu 7 : Détection de récipient permanente").

- i** Pour les tables de cuisson à induction, éteignez l'appareil après utilisation plutôt que de compter uniquement sur la détection de récipient pour éteindre les zones de cuisson.

5.6.2 Sélection de la zone de cuisson

- ▶ Appuyez sur l'affichage de zone de cuisson. La commande des zones de cuisson est activée et vous pouvez procéder à des réglages pendant 2 secondes.

5.6.3 Réglage du niveau de puissance d'une zone de cuisson

Une fois la zone de cuisson sélectionnée, le niveau de puissance peut être réglé de 3 manières :

- ▶ glissement du doigt jusqu'au niveau de puissance souhaité
- ou
- ▶ pression sur la position souhaitée sur le curseur
- ou
- ▶ Appuyez sur **+** ou **-**.

Au besoin, réitérez ce processus pour activer d'autres zones de cuisson.

- i** Le niveau de puissance défini est indiqué sur l'affichage de la zone de cuisson correspondante.
- i** Deux secondes après la modification du niveau de puissance, la zone de commande repasse automatiquement sur l'affichage standard.

5.6.4 Zones de cuisson à niveau Power

Lors de l'activation du niveau Power, la puissance de cuisson maximale est disponible pour une zone de cuisson. Au bout de 5 minutes, le niveau Power repasse automatiquement au niveau de puissance 9. La puissance maximale de la deuxième zone de cuisson du même côté est temporairement réduite au niveau de puissance 7.

- i** Si un niveau de puissance trop élevé est sélectionné sur la seconde zone de cuisson, le niveau Power des autres zones de cuisson repasse automatiquement au niveau de puissance 9.

Activation du niveau Power pour une zone de cuisson

- ▶ Une fois le niveau de puissance 9 activé, appuyez sur **+**.
- L'affichage de zone de cuisson indique **P**.

Désactivation anticipée du niveau Power

- ▶ Réglage d'un autre niveau de puissance

- i** Ne chauffez jamais d'huile, de graisse ou d'aliments similaires au niveau Power. Du fait de la puissance élevée, le fond du récipient peut surchauffer.

5.6.5 Activer/désactiver

En cas d'activation de la cuisson automatique, la zone de cuisson fonctionne à pleine puissance pendant une certaine durée, avant de revenir automatiquement sur le niveau de puissance défini.

Niveau de puissance	Durée de cuisson en min.:sec.
1	0:40
2	1:00
3	2:00
4	3:00
5	4:20
6	7:00
7	2:00
8	3:00

Tab. 5.5 Durées de montée en température

Activation de la cuisson automatique

Condition préalable : la zone de cuisson est active (le niveau de puissance est défini)

- ▶ Appuyez longuement sur la barre de curseur **---** jusqu'à un niveau de puissance inférieur à 9
- Pendant que la cuisson automatique est active, le niveau de puissance affiché clignote.

Désactivation anticipée de la cuisson automatique

- ▶ Réglage d'un niveau de puissance inférieur


- i** Si le niveau de puissance est augmenté alors que la cuisson automatique est activée, le temps de cuisson est automatiquement adapté.

5.6.6 Minuteur de cuisson

Ce système de mise à l'arrêt automatique éteint la zone de cuisson appropriée après écoulement de la durée prédéfinie. Le minuteur de cuisson peut également être utilisé simultanément sur plusieurs zones de cuisson en fonctionnement.

Activation du minuteur de cuisson

Condition préalable : la zone de cuisson est active (le niveau de puissance est défini)

- ▶ Appuyez sur la touche du minuteur de cuisson .
- Dans l'affichage multifonction situé au-dessus de la barre de curseur, le temps en minutes est affiché en clignotant (□□□).


Réglage de la durée

▶ Réglez la durée souhaitée :

Commande	Augmenter la durée	Diminuer la durée
Glissement	vers le haut	vers le bas
Appuyer sur	(précision à la minute)	(précision à la minute)

Tab. 5.6 Réglage de la durée

Démarrage du minuteur de cuisson


▶ Appuyez sur la touche clignotante du minuteur de cuisson .

Le compte à rebours de la durée définie démarre. L'affichage multifonction indique le temps restant.

Affichage du temps restant

- ▶ Appuyez sur l'affichage d'une zone de cuisson dont le minuteur est activé
- La durée restante est indiquée dans l'affichage multifonction.


Modification du minuteur de cuisson actif

- ▶ Appuyez sur l'affichage d'une zone de cuisson dont le minuteur est activé
- ▶ Appuyez sur la touche du minuteur de cuisson .
- Le minuteur de cuisson est interrompu.
- La durée restante s'affiche en clignotant.
- ▶ Modifiez la durée définie et lancez à nouveau le minuteur de cuisson.

Minuteurs de cuisson simultanés


- ▶ Répétez le processus sur les autres zones de cuisson.

Arrêt anticipé du minuteur de cuisson

- ▶ Appuyez sur l'affichage d'une zone de cuisson dont le minuteur est activé
 - ▶ Appuyez longuement sur la touche du minuteur de cuisson 
- ou
- ▶ Appuyez longuement sur l'affichage de la zone de cuisson dont le minuteur est activé
 - La zone de cuisson reste activée sur le niveau de puissance défini.


Durée écoulée

Pour les 10 dernières secondes du minuteur, le temps restant s'affiche à la seconde en clignotant. Les 5 dernières secondes sont accompagnées d'un signal sonore.

La zone de cuisson est automatiquement désactivée lorsque le temps réglé est écoulé (= niveau de puissance .

5.6.7 Fonction de pause


La fonction de pause permet de désactiver temporairement toutes les zones de cuisson en un seul geste. Les cuissons peuvent être interrompues pendant 10 minutes maximum. Si la fonction de pause est à nouveau désactivée, les réglages sont rétablis à la reprise de la cuisson. Une fois les 10 minutes écoulées, le processus de cuisson est automatiquement arrêté.

-  La fonction de ventilation, la fonction de pont et les minuteurs actifs ne sont pas interrompus. Les minuteurs de cuisson sont interrompus.

Activation de la fonction de pause

- ▶ Appuyez sur la touche de pause .




Désactivation de la fonction de pause

- ▶ Appuyez longuement sur la touche de pause .


5.6.8 Activer/désactiver

La fonction de maintien au chaud permet de conserver les aliments au chaud, sans risque de surcuisson. La durée maximale de la fonction de maintien au chaud est limitée à 8 heures.

Activation de la fonction de maintien au chaud

- ▶ Sélection de la zone de cuisson
- ▶ Appuyez sur la touche de maintien au chaud .
- L'affichage de la zone de cuisson indique  et le symbole de maintien au chaud  s'affiche à côté.

Désactivation de la fonction de maintien au chaud

- ▶ Appuyez sur la touche de maintien au chaud 
- ou
- ▶ Réglage d'un niveau de puissance

5.6.9 Activer/désactiver

- i** Fonction disponible uniquement sur les deux zones de cuisson induction à zones continues à droite.

La fonction de pont permet de combiner deux zones de cuisson (avant et arrière) pour former une seule large surface de cuisson. Le contrôle de la puissance de la zone combinée est réalisé à l'aide d'un élément de commande. Le réglage de la puissance est réalisé de manière synchrone : les deux zones de cuisson sont réglées sur le même niveau de puissance. La fonction de pont peut servir à chauffer des plats dans une sauteuse, par exemple.

- i** Si les deux zones de cuisson sont déjà en marche lors de l'activation de fonction de pont, le plus faible des deux niveaux de puissance est appliqué. Si les minuteurs de zones de cuisson sont actifs, la plus petite durée est reprise par le minuteur de la fonction de pont.

- i** La fonction de pont sera interrompue et les zones de cuisson seront désactivées si aucun récipient de cuisson adapté n'est détecté ou bien si un récipient de cuisson est détecté sur une seule zone pendant 10 secondes (détection de récipient).

Activation de la fonction de pont

- ▶ Appuyez simultanément sur les touches des deux affichages de zone de cuisson.
- Les affichages des deux zones de cuisson indiquent le même niveau de puissance.
- Les fonctions actives de la première zone de cuisson sont adoptées (double affichage).

Désactivation de la fonction de pont

- ▶ Appuyez longuement sur les deux affichages de zone de cuisson couplées par la fonction de pont.
- ou
- ▶ Appuyez simultanément sur les deux affichages de zone de cuisson couplées par la fonction de pont.
- Les deux niveaux de puissance sont définis sur 0
- Si un minuteur de cuisson était actif, il est désactivé.

5.6.10 Fonction de pont automatique

Si un récipient suffisamment grand (par ex. plaque à griller ou sauteuse) est placée sur deux zones de cuisson (avant et arrière), la fonction de pont est automatiquement activée pour ne former qu'une seule zone de cuisson. L'activation manuelle de la fonction de pont n'est pas disponible.

- i** Lorsque la détection de récipient permanente est activée (voir "6.7 Option de menu 7 : Détection de récipient permanente"), la fonction de pont automatique l'est également.


5.6.11 Arrêt de la zone de cuisson

- ▶ Sélection de la zone de cuisson
- ▶ Réglage du niveau de puissance 0
- ou
- ▶ Appuyez longuement sur l'affichage de la zone de cuisson

5.7 Dispositifs de sécurité

5.7.1 sécurité enfant


La sécurité enfant empêche une mise en marche non souhaitée de l'appareil.

- Après la mise en marche de l'appareil, le témoin de verrouillage  s'allume dans la zone de commande.

Activation/désactivation permanente de la sécurité enfant


(voir "6.2 Option de menu 2 : sécurité enfant")

Désactivation de la sécurité enfant pour un processus de cuisson

- ▶ Appuyez longuement sur la touche de verrouillage .

5.7.2 Verrouillage

Le verrouillage évite la modification accidentelle des réglages sélectionnés pendant le fonctionnement.

- L'activation du verrouillage est signalée par le témoin .
- Les fonctions sont verrouillées et les témoins de l'affichage sont assombris (à l'exception de la touche marche/arrêt).

Activation/désactivation du verrouillage

► Appuyez longuement sur la touche de verrouillage .

Toutes les fonctions, à l'exception de la touche de verrouillage et de la touche marche/arrêt, sont désactivées.

i Si le système est mis à l'arrêt avec le verrouillage activé, le verrouillage n'est pas réactivé lorsque le système est remis en marche.

5.7.3 Verrouillage au nettoyage


Le verrouillage au nettoyage empêche la manipulation accidentelle des commandes lors du nettoyage de la zone de commande pendant le processus de cuisson. Pendant ce temps, tous les paramètres de l'appareil restent inchangés.

Activation du verrouillage au nettoyage

► Appuyez sur la touche de nettoyage .

La zone de commande est verrouillée pendant 10 secondes.

Désactivation anticipée du nettoyage

► Appuyez longuement sur la touche de nettoyage .

5.7.4 Indicateur de chaleur résiduelle

Si une zone de cuisson est encore chaude après la mise à l'arrêt, il existe un risque de brûlure ou d'incendie. La mention H est affichée (indicateur de chaleur résiduelle).

- Ne touchez jamais une zone de cuisson chaude.
- Ne posez aucun objet sur une zone de cuisson chaude.

L'indicateur s'éteint au bout d'une durée de refroidissement suffisante (température < 55 °C).

5.7.5 Arrêt de sécurité

Dispositif aspirant


Au bout de 120 minutes sans manipulation ou modification du niveau de puissance, le dispositif aspirant passe en mode automatique.

Tables de cuisson

Les zones de cuisson sont automatiquement arrêtées au bout d'une durée de fonctionnement prédéfinie sans modification du niveau de puissance. La durée jusqu'à l'arrêt de sécurité peut être réglée dans le menu utilisateur. 3 niveaux sont disponibles (réglage d'usine : niveau 2).

Niveau de puissance	Arrêt de sécurité après heures:minutes		
	Niveau 1	Niveau 2	Niveau 3
1	12:00	8:24	6:00
2	10:00	6:24	4:00
3	9:00	5:12	2:30
4	8:00	4:12	2:00
5	6:00	3:18	1:30
6	4:00	2:12	1:00
7	4:00	2:12	1:00
8	3:00	1:48	0:45
9	2:00	1:18	0:30
P	0:05	0:05	0:05

Tab. 5.7 Arrêt de sécurité de la chauffe

Niveau de maintien au chaud	Arrêt de sécurité après heures:minutes		
	Niveau 1	Niveau 2	Niveau 3
	12:00	8:00	4:00

Tab. 5.8 Arrêt de sécurité du maintien au chaud

5.7.6 Protection anti-surchauffe

i En cas de surchauffe, la puissance de la table de cuisson est réduite ou l'appareil est entièrement mis à l'arrêt.

L'appareil est équipé d'un système de protection anti-surchauffe. La protection anti-surchauffe peut se déclencher lorsque :

- un récipient vide est chauffé ;
- de l'huile ou de la graisse est chauffée à forte puissance ;
- une zone de cuisson encore chaude est remise en marche après une coupure de courant ;

La protection anti-surchauffe entraîne la mise en œuvre de l'une des mesures suivantes :

- le niveau Power est désactivé ;
- le niveau Power ne peut plus être activé ;
- le niveau de puissance réglé est réduit ;
- la table de cuisson est entièrement arrêtée.

La table de cuisson peut être réutilisée dans l'intégralité de ses fonctions après un refroidissement suffisant.

6 Menu utilisateur

Le menu utilisateur permet de régler certaines fonctions.

Ouverture du menu utilisateur

Condition préalable : l'appareil est allumé, toutes les zones de cuisson et le dispositif aspirant sont inactifs, et aucune chaleur résiduelle n'est présente.


- ▶ Appuyez longuement sur l'affichage multifonction.
- Le menu est ouvert et la première option de menu est affichée.

Navigation dans le menu utilisateur

Naviguer vers l'option de menu suivante :

- ▶ Appuyez sur l'affichage multifonction.
- Les réglages effectués sont automatiquement appliqués si vous naviguez vers une autre option ou si vous quittez le menu.

Fermeture du menu utilisateur




- ▶ Appuyez longuement sur l'affichage multifonction.
- ou
- ▶ Appuyez longuement sur la touche marche/arrêt .
- Le menu se ferme et l'appareil s'éteint.

Vue d'ensemble du menu utilisateur

Option de menu/Désignation/Sélection	Réglage d'usine
1 Volume des signaux sonores (0 - 9)	4
2 Sécurité enfant (activée/désactivée)	Désactivée
3 Affichage de l'état du filtre (réinitialisation de l'indicateur d'entretien du filtre)	
4 Durée de la temporisation automatique (10, 15, 20 min)	20 min
5 Vitesse de réaction des commandes tactiles (1 lent, 2 intermédiaire, 3 rapide)	2
6 Test des LED	
7 Détection de récipient permanente	Désactivée
8 Version logicielle/matérielle	
9 Délai de l'arrêt de sécurité (1 long, 2 intermédiaire, 3 court)	2
A Mode Super Simple	Désactivée
0 Réinitialisation sur les réglages d'usine	

Tab. 6.1 Vue d'ensemble du menu utilisateur

6.1 Option de menu 1 : volume des signaux sonores

-  Les signaux sonores de sécurité sont toujours émis à un volume de 100%.
-  Le signal sonore de la touche marche/arrêt ne peut pas être désactivé.
-  Le volume actuellement défini s'affiche à l'ouverture de l'option de menu.

Réglage du volume des signaux sonores

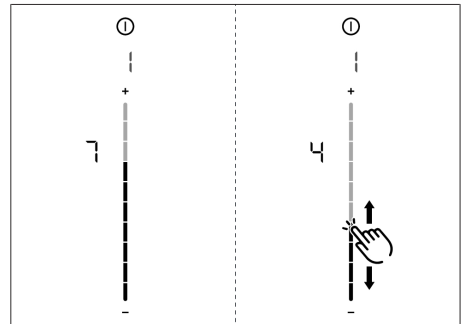





Fig. 6.1 Option de menu 1 : volume des signaux sonores

6.2 Option de menu 2 : sécurité enfant

-  L'option de menu 2 permet d'activer et désactiver la sécurité enfant de manière permanente.

Activation/désactivation permanente de la sécurité enfant :

- ▶ Pour l'activer, appuyez sur la partie supérieure de la barre du curseur 
- ▶ Pour la désactiver, appuyez sur la partie inférieure de la barre du curseur 

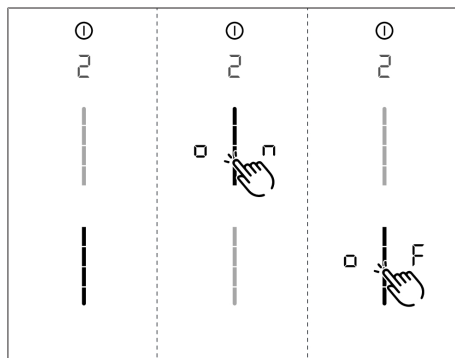



Fig. 6.2 Option de menu 2 : sécurité enfant

6.3 Option de menu 3 : Affichage de l'état du filtre et réinitialisation de l'indicateur d'entretien du filtre

i L'ouverture de l'option 3 affiche automatiquement l'état actuel du filtre (recyclage d'air uniquement).

Réinitialisation de l'indicateur d'entretien du filtre :

- ▶ Appuyez longuement sur la touche du ventilateur .
- L'état du filtre est réinitialisé à 100 %.
- L'indicateur d'entretien du filtre **F** ne s'affiche plus lors de l'allumage.

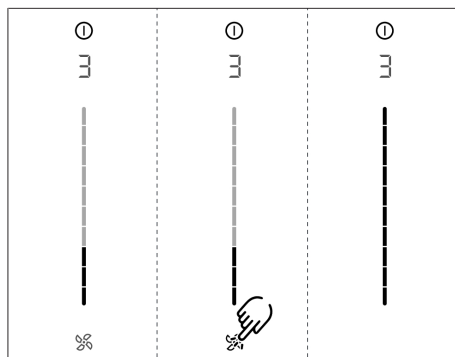


Fig. 6.3 Option de menu 3 : État du filtre et réinitialisation de l'indicateur d'entretien du filtre

6.4 Option de menu 5 : durée de la temporisation automatique

i La durée actuellement définie s'affiche pendant 2 secondes à l'ouverture de l'option de menu 4.

3 durées sont disponibles :
20 minutes / 15 minutes / 10 minutes

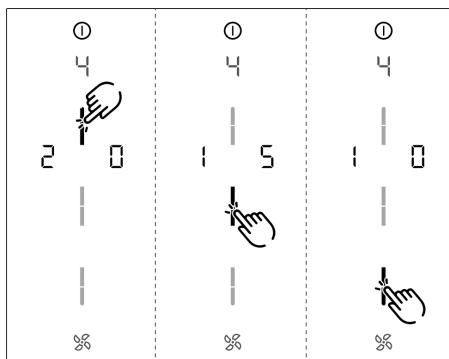





Fig. 6.4 Option de menu 5 : Sélection de la durée de la temporisation automatique :

6.5 Option de menu 5 : Vitesse de réaction des commandes tactiles

i La vitesse de réaction actuellement définie s'affiche à l'ouverture de l'option de menu 5.

- Vitesse de réaction  : lente
- Vitesse de réaction  : moyenne
- Vitesse de réaction  : rapide

Sélection de la vitesse de réaction :

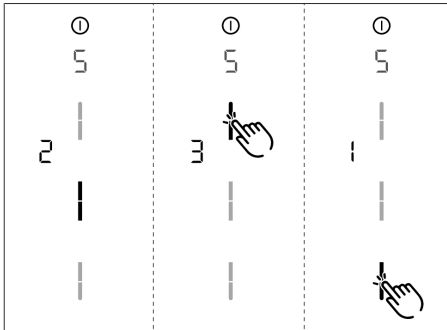



Fig. 6.5 Option de menu 5 : Vitesse de réaction

6.6 Option de menu 6 : Test des LED

i Contrôle du fonctionnement de toutes les LED dans les zones tactiles.

Lancer le test des LED :

- ▶ Appuyez sur la barre de curseur .
- Tous les éléments sont affichés avec une luminosité de 50 %.
- ▶ Appuyez sur l'élément souhaité.
- Lors du test, l'élément sélectionné est affiché pendant une seconde avec une luminosité de 100 %.
- Les autres éléments peuvent être testés par une pression.

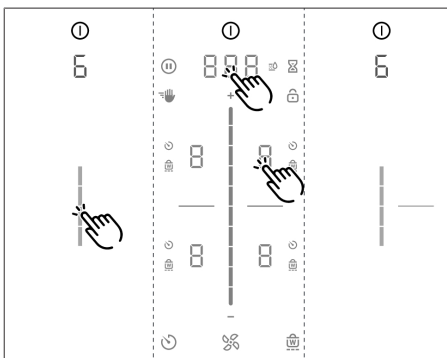


Fig. 6.6 Option de menu 6 : Test des LED

Terminer le test des LED :



- ▶ Appuyez longuement sur l'affichage multifonction.

i Le test des LED prend fin automatiquement au bout de 5 secondes d'inactivité.

6.7 Option de menu 7 : Détection de récipient permanente

i Activer ou désactiver durablement la détection de récipient permanente.

Activer ou désactiver la détection de récipient permanente :

- ▶ Pour l'activer, appuyez sur la partie supérieure de la barre du curseur .
- ▶ Pour la désactiver, appuyez sur la partie inférieure de la barre du curseur .

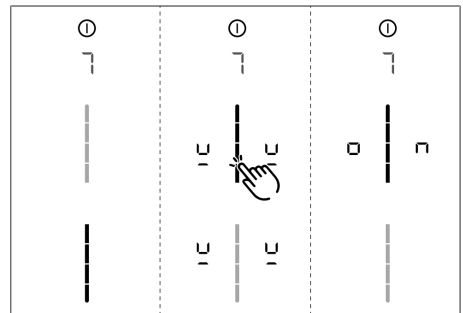


Fig. 6.7 Option de menu 7 : Détection de récipient permanente

6.8 Option de menu 8 : Affichage de la version logicielle/matérielle

i La version logicielle/matérielle est indiquée sur l'affichage des 4 zones de cuisson.

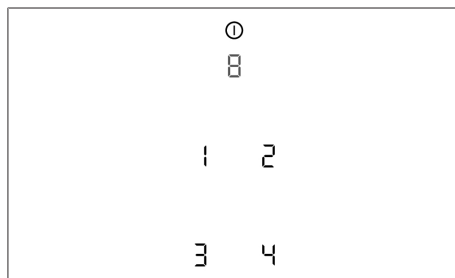


Fig. 6.8 Option de menu 8 : Version logicielle/matérielle

6.9 Option de menu 9 : Arrêt de sécurité

i L'option de menu 9 permet de définir le délai d'arrêt de sécurité automatique des zones de cuisson.

Le niveau actuel est affiché :

- Niveau 1 : délai long jusqu'à l'arrêt de sécurité
- Niveau 2 : délai intermédiaire jusqu'à l'arrêt de sécurité (réglage d'usine)
- Niveau 3 : délai court jusqu'à l'arrêt de sécurité

Sélection du niveau :

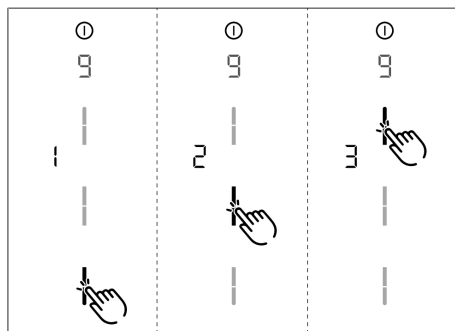


Fig. 6.9 Option de menu 9 : Arrêt de sécurité

6.10 Option de menu A : Mode Super Simple

En mode Super Simple, les fonctions supplémentaires suivantes et leur affichage sont désactivés :

- Minuteur de cuisson
- Minuteur
- Verrouillage au nettoyage

- Verrouillage
- Activer/désactiver
- Fonction de pause

Activation/désactivation du mode Super

Simple :

- ▶ Pour l'activer, appuyez sur la partie supérieure de la barre du curseur .
- ▶ Pour le désactiver, appuyez sur la partie inférieure de la barre du curseur .

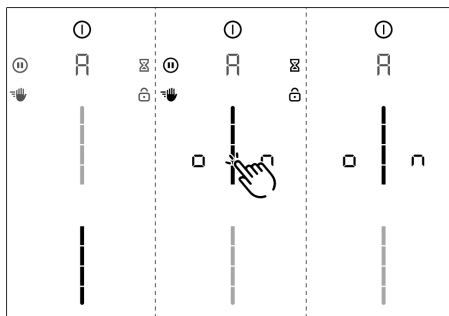


Fig. 6.10 Option de menu A : Mode Super Simple

6.11 Option de menu 0 : Réinitialisation sur les réglages d'usine

i L'option de menu 0 permet de réinitialiser tous les paramètres du menu utilisateur sur les réglages d'usine.

Réinitialisation sur les réglages d'usine (Reset)

- ▶ Appuyez longuement sur la barre du curseur .
- Une fois la réinitialisation terminée, l'appareil s'éteint.

7 Nettoyage et entretien

- ▶ Respectez tous les avertissements et remarques de sécurité (voir "2 Sécurité").
- ▶ Lors des opérations de nettoyage et d'entretien sur l'appareil, assurez-vous que le dispositif aspirant est à l'arrêt et que la table de cuisson est froide afin d'éviter tout risque de blessure.
- ▶ Respectez les cycles de nettoyage et d'entretien suivants :

Composant	Cycles de nettoyage
Zone de commande	Immédiatement après chaque salissure
Table de cuisson	immédiatement en cas de salissure à l'aide d'un produit nettoyant courant
Dispositif aspirant	Toutes les semaines.
Buse d'aspiration et filtre à graisses en acier inoxydable	<ul style="list-style-type: none"> ● Après chaque préparation de plats riches en graisses ; mais au moins toutes les semaines ● indicateur d'entretien du filtre F ● À la main ou au lave-vaisselle (max. 65 °C) ● Nettoyer les surfaces en acier inoxydable uniquement dans le sens du polissage
Boîtier de circulation de l'air	Tous les 6 mois ou en cas de changement du filtre à charbon actif.
Filtre à charbon actif (recyclage d'air uniquement)	Remplacer en cas de perception d'odeurs ou de perte de puissance d'aspiration, ou si l'indicateur d'entretien du filtre affiche F

Tab. 7.1 Cycles de nettoyage

- i** Un nettoyage et un soin régulier garantissent une durée de vie élevée et un fonctionnement optimal.

7.1 Nettoyants

- ▶ N'utilisez aucun produit chimique agressif contenant des composants acides ou basiques (par ex. aérosol pour le four).
- ▶ Veillez à ce que le nettoyant ne contienne pas de sable, soude, acide, lessive ou chlore.
- ▶ N'utilisez jamais de nettoyeur à vapeur, d'éponge ou de nettoyeurs abrasifs.

- i** L'utilisation de produits nettoyants agressifs et le frottement des récipients abîment la surface, ce qui provoque l'apparition de taches foncées.

7.2 Nettoyage de la table de cuisson et du dispositif aspirant

- ▶ Veillez à ce que l'appareil reste propre et ôtez immédiatement toute forme de salissure.
- ▶ N'utilisez pas la table de cuisson en tant que surface de travail ou d'entreposage.
- ▶ N'utilisez que des récipients adaptés à l'appareil.
- ▶ Ne faites pas glisser les récipients sur la table de cuisson.
- ▶ Soulevez toujours les récipients et poêles pour les déplacer.

Les variations de coloration et points brillants n'indiquent pas une détérioration de la table de cuisson. Le fonctionnement de la table de cuisson et la stabilité de la vitrocéramique ne sont pas compromis.

Les variations de coloration de la table de cuisson sont causées par la présence de résidus non éliminés ayant carbonisé.

Les points brillants sont produits par le frottement du fond des récipients, en particulier en cas d'utilisation de récipients à fond en aluminium, ou par un produit nettoyant inadapté. Ils sont difficiles à éliminer.

7.3 Nettoyage de la table de cuisson

- i** Le nettoyage de cette table de cuisson nécessite un racloir vitrocéramique spécial et un produit nettoyant approprié.

Nettoyage planifié

- ▶ Ôtez tous les restes d'aliments et salissures grossières de la table de cuisson à l'aide du racloir vitrocéramique.
- ▶ Déposez le produit nettoyant sur la table de cuisson froide.
- ▶ Frottez le produit nettoyant à l'aide d'un papier essuie-tout ou un chiffon propre.
- ▶ Le nettoyage de la table de cuisson doit être fait avec un peu d'eau.

- ▶ Séchez ensuite la table de cuisson à l'aide d'un chiffon propre.

Salissures tenaces

- ▶ Ôtez les taches et salissures tenaces (calcaire, taches brillantes en légèrement nacrées) à l'aide d'un produit nettoyant tant que la table de cuisson est encore un peu chaude.
- ▶ Essuyez les restes d'aliments carbonisés à l'aide d'un chiffon mouillé.
- ▶ Éliminez les restes de salissure à l'aide du racloir vitrocéramique.

Nettoyage de la surface pendant le fonctionnement

- ▶ Ôtez toujours immédiatement les grains, miettes et autres petits débris tombant sur la table de cuisson pendant les tâches de cuisine afin d'éviter l'apparition de rayures sur la surface de cuisson.
- ▶ Éliminez les restes collants de plastique fondu, d'aluminium ou de sucre ainsi que les restes d'aliments de la zone de cuisson chaude à l'aide d'un racloir vitrocéramique afin d'éviter la combustion.

- i** Lorsque le dispositif aspirant est en fonctionnement, la buse d'aspiration doit être posée afin d'éviter l'introduction d'objets petits ou légers, tels que des chiffons de nettoyage en tissu ou papier.

7.4 Nettoyage du dispositif aspirant

- ▶ Nettoyez les surfaces du dispositif aspirant avec un chiffon doux et humide, et du liquide vaisselle ou un produit lave-vitres doux.
- ▶ Détrempez (sans gratter !) les salissures séchées à l'aide d'un chiffon humide.

7.4.1 Nettoyage de la buse d'aspiration et du filtre à graisses en acier inoxydable

- i** La buse d'aspiration et le filtre à graisses en acier inoxydable retiennent les particules grasses présentes dans les vapeurs de cuisson.

Démontage des composants

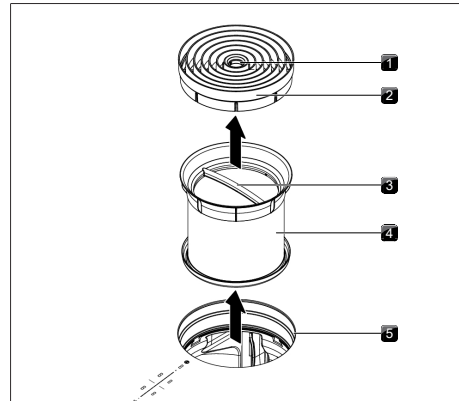


Fig. 7.1 Démontage des composants

- [1] Ouverture de prise
- [2] Buse d'aspiration
- [3] Poignée
- [4] Filtre à graisse en acier inoxydable
- [5] Ouverture d'entrée

Nettoyage à la main

- ▶ Utilisez des nettoyeurs dégraissants.
- ▶ Passez les composants sous l'eau chaude.
- ▶ Nettoyez les composants à l'aide d'une brosse molle.
- ▶ Rincez bien les composants après le nettoyage.

Nettoyage au lave-vaisselle

- ▶ Éliminez les éventuels morceaux de nourriture des composants.
- ▶ Placez les composants dans le lave-vaisselle.
- ▶ Il ne doit pas s'y accumuler d'eau pendant le nettoyage.
- ▶ Lavez les composants avec un programme à 65 °C maximum.

- i** Afin d'éviter l'écoulement de gouttes d'eau dans l'appareil, il est recommandé de bien égoutter les composants après le nettoyage et, au besoin, de les essuyer avec un torchon.

- i** Si le filtre à graisse en acier inoxydable ne peut plus être nettoyé complètement, il doit être remplacé (Garantie, service technique, pièces de rechange et accessoires).

Montage des composants

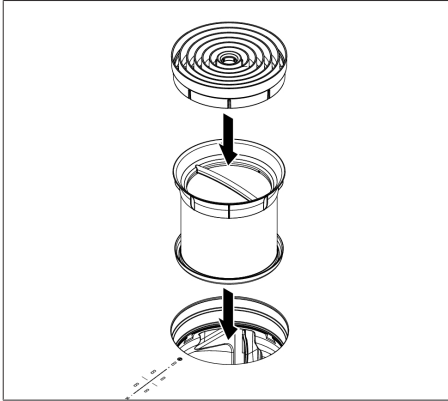


Fig. 7.2 Montage des composants

7.4.2 Élimination des liquides de l'appareil

Les liquides se déversant dans l'ouverture d'aspiration sont récupérés dans le filtre à graisses en acier inoxydable (jusqu'à 150 ml) et dans le boîtier de circulation de l'air.

Procédez comme suit :

- ▶ Retirez la buse d'aspiration et le filtre à graisses en acier inoxydable.
- ▶ Videz le filtre à graisses en acier inoxydable.
- ▶ Vérifiez si des liquides se sont accumulés au fond du boîtier de circulation de l'air.
- ▶ Au besoin, essuyez les liquides accumulés au fond du boîtier à l'aide d'une éponge ou d'un chiffon en passant par l'ouverture d'aspiration.
- ▶ Nettoyez le boîtier de circulation de l'air.
- ▶ Pour faire sécher le filtre à charbon actif et les conduites, mettez le dispositif aspirant en marche sur le niveau de puissance 5 (ou supérieur).
- Au bout de 120 minutes, le dispositif aspirant s'arrête et passe automatiquement en mode de temporisation automatique.

7.5 Nettoyage du boîtier de circulation de l'air

Le boîtier de circulation de l'air se trouve dans le meuble, sous la table de cuisson.

Des particules grasses et des dépôts de calcaire peuvent se déposer à la surface du boîtier de circulation de l'air. Aussi un nettoyage régulier est-il nécessaire.

Ouverture du boîtier de circulation de l'air

- ▶ Retirez la buse d'aspiration et le filtre à graisses en acier inoxydable.
- ▶ Retirez le clapet de changement de filtre (cf. illustration).
- ▶ Soutenez le fond du boîtier avec une main.
- ▶ Ouvrez les 6 loquets situés sur le pourtour.
- ▶ Retirez le fond du boîtier.
- ▶ Nettoyez le boîtier de circulation de l'air et le fond du boîtier à l'aide d'un produit nettoyant doux.

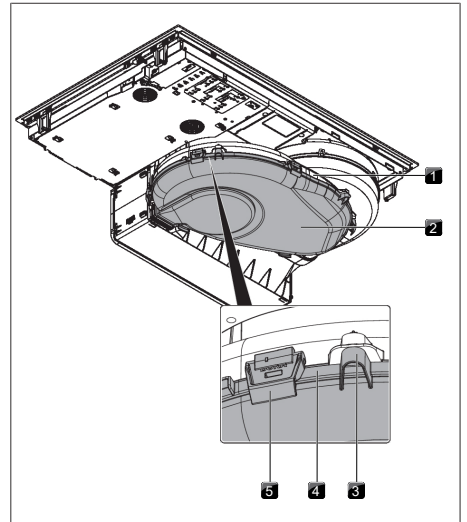


Fig. 7.3 Boîtier de circulation de l'air

- [1] Boîtier de circulation de l'air
- [2] Fond du boîtier
- [3] Ergot de centrage
- [4] Rainure d'étanchéité
- [5] Loquet

Fermeture du boîtier de circulation de l'air

- ▶ Positionnez le fond du boîtier à l'aide des 3 ergots de centrage situés sur le pourtour, sous le boîtier.
- ▶ Appuyez sur le fond du boîtier par dessous, vers le haut, dans la rainure d'étanchéité.
- ▶ Refermez les 6 loquets.
- ▶ Vérifiez la bonne mise en place du fond du boîtier.
- ▶ Insérez le clapet de changement de filtre (cf. illustration).
- ▶ Vérifiez la bonne mise en place du clapet.
- ▶ Remplacez le filtre à graisses en acier inoxydable et la buse d'aspiration.

7.6 Remplacement du filtre à charbon actif

Un filtre à charbon actif est ajouté au filtre à graisses en acier inoxydable uniquement lorsque le dispositif aspirant fonctionne en mode recyclage d'air. Le filtre à charbon actif fixe les substances odorantes émises lors de la cuisson.

- i** Le filtre à charbon actif doit être remplacé lorsque l'indicateur du ventilateur indique la mention **F** (indicateur d'entretien du filtre). Vous pouvez vous procurer ces filtres à charbon actif en magasin spécialisé ou dans la boutique en ligne de BORA à l'adresse www.mybora.com.

Retrait du filtre à charbon actif

- ▶ Retirez la buse d'aspiration et le filtre à graisses en acier inoxydable.
- ▶ Dans l'ouverture d'aspiration, retirez le clapet de changement de filtre de l'ouverture du boîtier du filtre.

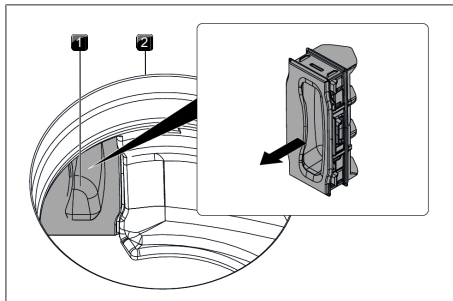


Fig. 7.4 Retrait du clapet de changement de filtre

- [1] Clapet de changement de filtre
[2] Ouverture d'entrée

- ▶ Saisissez le filtre à charbon actif par l'anse et tirez-le pour le faire sortir autant que possible de l'ouverture du boîtier du filtre.
- ▶ Saisissez l'extrémité du filtre à charbon actif et tirez-le vers le haut en lui faisant exécuter une rotation vers la gauche de sorte à l'extraire entièrement de l'ouverture d'aspiration.

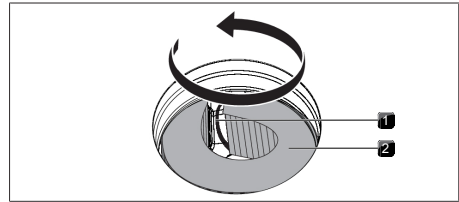


Fig. 7.5 Rotation du filtre à charbon actif dans son boîtier

- [1] Anse
[2] Filtre à charbon actif

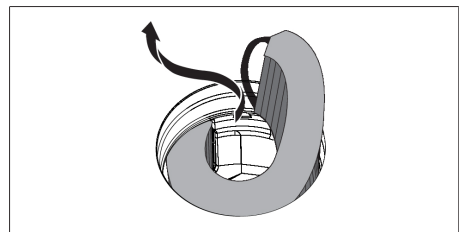


Fig. 7.6 Retrait du filtre à charbon actif de l'ouverture d'aspiration

Placer le filtre à charbon actif

- ▶ Enlevez l'emballage du filtre à charbon actif.
- ▶ Positionnez correctement le filtre à charbon actif à l'aide des marques imprimées (flèche à gauche, anse à droite).
- ▶ Saisissez le filtre à charbon actif aux deux extrémités.
- ▶ Enroulez le filtre à charbon actif de sorte à lui faire adopter une forme cylindrique en joignant les deux extrémités l'une à l'autre.

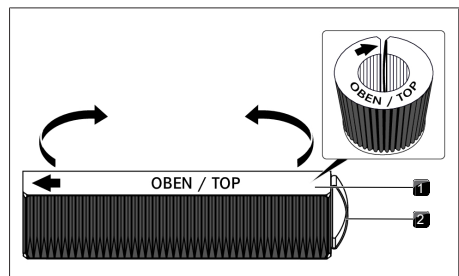


Fig. 7.7 Filtre à charbon actif

- [1] Filtre à charbon actif
[2] Anse

- ▶ Inclinez légèrement le filtre à charbon actif et insérez-le dans l'ouverture d'aspiration.

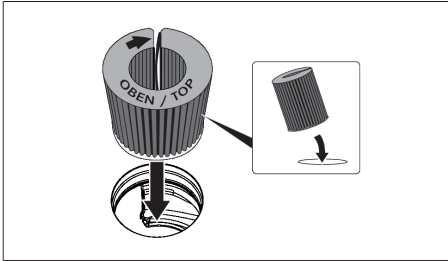


Fig. 7.8 Insertion du filtre à charbon actif dans l'ouverture d'aspiration

- ▶ Insérez l'extrémité gauche du filtre dans l'ouverture du boîtier du filtre.
- ▶ Insérez le filtre à charbon actif dans le boîtier du filtre jusqu'à la butée. Pour ce faire, vous pouvez appuyer sur les lamelles avec un doigt et insérer le filtre progressivement.
- La position finale du filtre à charbon actif est atteinte lorsque le filtre est entièrement inséré dans le boîtier.

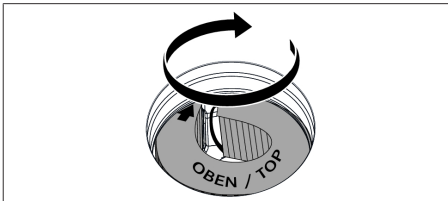


Fig. 7.9 Positionnement du filtre à charbon actif

- ▶ À l'intérieur de l'ouverture d'aspiration, appuyez sur le clapet de changement de filtre pour l'insérer dans le boîtier jusqu'à la butée.
- ▶ Vérifiez la bonne mise en place du clapet.

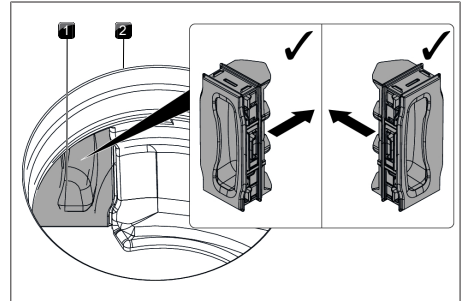


Fig. 7.10 Pose du clapet de changement de filtre



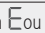
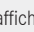


- [1] Clapet de changement de filtre
- [2] Ouverture d'entrée

- ▶ Remplacez le filtre à graisses en acier inoxydable et la buse d'aspiration.
- ▶ Réinitialisez l'indicateur d'entretien des filtres voir "6.3 Option de menu 3 : Affichage de l'état du filtre et réinitialisation de l'indicateur d'entretien du filtre").

8 Dépannage

i La plupart du temps, les pannes et erreurs peuvent être facilement résolues. Vous économisez ainsi du temps et réduisez les dépenses puisque vous n'avez pas besoin de faire appel au service client.

► Respectez tous les avertissements et remarques de sécurité (voir "2 Sécurité").

Problème de commande	Cause	Aide
Impossible d'allumer l'appareil	Fusible ou coupe-circuit défectueux	Changer le fusible. Réenclencher le coupe-circuit automatique.
	Le fusible ou le coupe-circuit saute de manière répétée.	BORA Contacter l'équipe du service technique.
	Alimentation électrique interrompue	Faire contrôler l'alimentation en courant par un électricien
Odeurs lors du fonctionnement d'un appareil neuf	Ce phénomène est normal sur les appareils neufs.	Les odeurs cessent de se développer après quelques heures de fonctionnement.
Une zone de cuisson affiche 	Aucun récipient n'est détecté ou un récipient inadapté est détecté	Utiliser un récipient de cuisson adapté et de taille appropriée (cf. « Description de l'appareil »)
La touche de verrouillage affiche 	Sécurité enfant activée	Désactiver la sécurité enfant
Une zone de cuisson / la table de cuisson s'éteint automatiquement	La durée de fonctionnement maximale d'une zone de cuisson s'est écoulee	Remettre la zone de cuisson en fonctionnement
Interruption prématurée du niveau Power	La protection anti-surchauffe s'est déclenchée.	voir "5.7.6 Protection anti-surchauffe"
Le ventilateur de refroidissement de la table de cuisson continue de fonctionner après la mise à l'arrêt.	Le ventilateur de refroidissement fonctionne jusqu'à ce que la table de cuisson soit refroidie.	Attendez que le ventilateur de refroidissement s'éteigne automatiquement.
Diminution de la puissance d'aspiration du dispositif aspirant	Le filtre à graisses est fortement encrassé	Nettoyez ou remplacez le filtre à graisse.
	Le filtre à charbon actif est fortement encrassé (recyclage d'air uniquement)	Remplacement du filtre à charbon actif
	Objet dans boîtier de circulation de l'air (par ex. chiffon)	Retirer l'objet.
La mention  est affichée	Un contacteur de fenêtre à séparation de phase est installé.	Ouvrez la fenêtre.
	Le ventilateur est défectueux ou un raccord de câble s'est desserré	BORA Contacter l'équipe du service technique.
La mention  est affichée	La protection anti-surchauffe s'est déclenchée.	voir "5.7.6 Protection anti-surchauffe"
La mention  est affichée	Un objet est posé sur la zone de commande.	Retirez l'objet de la zone de commande.
	La zone de commande est encrassée.	Nettoyer la zone de commande.
La mention  est affichée (recyclage d'air uniquement)	Durée de vie du filtre à charbon actif écoulee.	Installer un nouveau filtre à charbon actif (voir "7.6 Remplacement du filtre à charbon actif").

Tab. 8.1 Résolution des pannes

Erreurs et pannes non décrites :

► Éteignez l'appareil.

► Contactez le Équipe BORA Service (voir voir "11 Garantie, service technique, pièces de rechange et accessoires") et indiquez le numéro de panne affiché et le type d'appareil.

9 Montage

- Respectez tous les avertissements et remarques de sécurité (voir "2 Sécurité").

9.1 Instructions générales de montage

- i** Le câble de raccordement au secteur doit être mis à disposition.
- i** Ne pas monter l'appareil au-dessus d'un appareil frigorifique, d'un lave-vaisselle, d'une cuisinière, d'un four ou d'une machine à laver ou un sèche-linge.
- i** La surface du plan de travail et des finitions murales doit être constituée de matériau résistant à la chaleur (jusqu'à environ 100 °C).
- i** Les découpes de plans de travail doivent être vitrifiées au moyen de produits anti-humidité ou le cas échéant, dotées d'une isolation thermique.
- i** L'aspiration sur table de cuisson intégrée ne doit pas être utilisée avec d'autres tables de cuisson.

Instructions générales de montage pour les tables de cuisson

- Veuillez à assurer une alimentation en air suffisante en dessous de la table de cuisson.
- i** Afin de bénéficier de performances optimales sur le long terme, une ventilation suffisante doit être assurée sous la table de cuisson.
 - i** Les performances de la table de cuisson sont altérées et les surfaces risquent de surchauffer lorsque l'air chaud sous la table de cuisson ne peut pas être évacué.
 - i** En cas de surchauffe, la puissance de la table de cuisson est réduite ou l'appareil est entièrement mis à l'arrêt.
 - i** Si une plaque de protection des câbles est planifiée en dessous de l'appareil, il est nécessaire de s'assurer que celle-ci n'entrave pas la ventilation de la table de cuisson.

9.1.1 Fonctionnement simultané du dispositif aspirant en mode évacuation d'air et d'un foyer de combustion alimenté en air intérieur

Les foyers de combustion alimentés en air intérieur (par ex. : chauffage au gaz, au fioul, au bois ou au charbon, chauffe-eau instantané, ballon d'eau chaude) consomment l'air de la pièce où ils sont installés et rejettent les gaz de combustion à l'air libre par un conduit d'évacuation (cheminée, par exemple). En mode évacuation d'air, le dispositif prélève de l'air ambiant dans la pièce où il est installé et dans les pièces voisines. Sans apport d'air suffisant, une dépression se produit. Les gaz toxiques présents dans la cheminée ou le conduit d'évacuation sont ainsi réaspirés dans les pièces d'habitation.

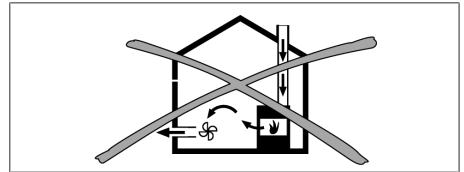


Fig. 9.1 Montage à évacuation de l'air - non autorisé

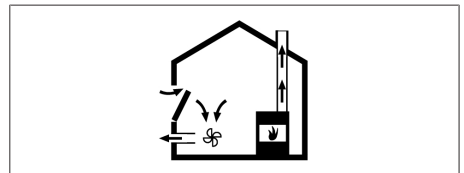


Fig. 9.2 Montage à évacuation de l'air - correct

- Lors du fonctionnement simultané du dispositif aspirant et d'un foyer de combustion dans la pièce, assurez-vous que...
- ... la dépression maximale s'élève à 4 Pa ;
 - ... un dispositif technique de sécurité est utilisé (par ex. : contacteur de fenêtre, pressostat de basse pression) pour garantir un apport d'air frais suffisant ;
 - ... l'évacuation d'air n'est pas dirigée dans une cheminée utilisée pour les gaz de combustion d'appareils fonctionnant au gaz ou avec d'autres combustibles ;

- ... le montage est contrôlé et homologué par un monteur qualifié et agréé (un ramoneur, par exemple).

i Si l'aspiration sur table de cuisson est exclusivement destinée au mode recyclage d'air, il est possible de l'utiliser simultanément avec un foyer de combustion alimenté en air intérieur sans prendre de mesures techniques de sécurité supplémentaires.

9.2 Contenu de la livraison

Contenu de la livraison	Quantité
Table de cuisson avec dispositif aspirant	1
Buse d'aspiration	1
Filtre à graisse en acier inoxydable	1
Notice d'utilisation et de montage	1
Pinces de montage	4
Ruban d'étanchéité	1
Jeu de plaques de compensation des hauteurs	1
Sachet contenant diverses petites pièces de montage	1
Contenu supplémentaire à la livraison de PURMU	
Filtre à charbon actif	1
Gabarit de découpe dans la paroi arrière	1

Tab. 9.1 Contenu de la livraison

Vérification du contenu de la livraison

- ▶ Vérifiez si le contenu de la livraison est complet et non endommagé.
- ▶ En cas de pièce manquante ou endommagée, informez immédiatement le Équipe BORA Service.
- ▶ Ne montez jamais un composant endommagé.
- ▶ Éliminez proprement l'emballage de transport (voir "10 Mise à l'arrêt, démontage et élimination").

9.3 Outils et ressources

Les outils spéciaux suivants sont notamment requis pour le montage correct de l'appareil :

- Scie sauteuse ou scie manuelle
- tournevis/clé à six pans (Torx) 20
- mastic silicone noir résistant à la chaleur
- Gabarit pour la découpe de la paroi arrière (recyclage d'air uniquement, inclus à la livraison)

9.4 Instructions de montage

9.4.1 Distances de montage

- ▶ Maintenez l'espace requis autour de la découpe du plan de travail.

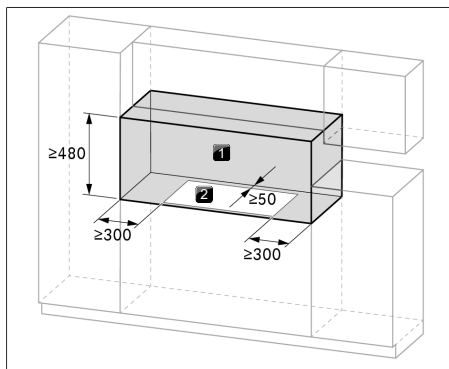


Fig. 9.3 Espace requis

- [1] Espace requis
- [2] Découpe de plans de travail

9.4.2 Dimensions minimales du meuble

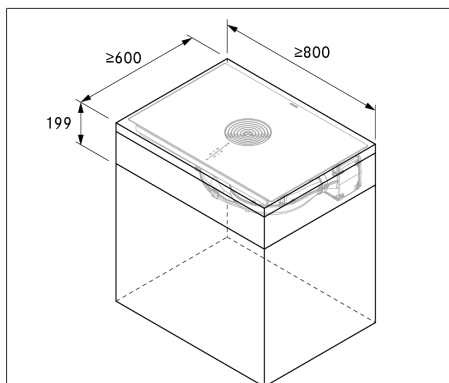


Fig. 9.4 Dimensions minimales du meuble pour M Pure

9.4.3 Indications concernant le meuble de cuisine

- Si le meuble est pourvu de traverses, celles-ci doivent être retirées de la zone de la découpe du plan de travail.

- Une rigidité suffisante doit être assurée pour les plans de travail minces.
- Les tiroirs et les tablettes du meuble inférieur doivent être amovibles.
- Selon la place disponible, les tiroirs du meuble inférieur doivent être rétrécis.

Si un fond intermédiaire (plaque de protection des câbles) est prévu, les points suivants doivent être pris en compte :

- La plaque doit pouvoir être retirée par le bas pour les opérations de maintenance.
- Un espacement minimal de 15 mm jusqu'au bord inférieur de la table de cuisson doit être respecté afin d'assurer une aération suffisante.

9.5 Découpe de plans de travail

i La dimension minimale de 50 mm entre le chant avant du plan de travail et la découpe est une recommandation de BORA.

- ▶ Réalisez la découpe du plan de travail en respectant les dimensions de découpe données.
- ▶ Assurez-vous que les jointures des surfaces découpées sont correctement effectuées.
- ▶ Respectez les indications des fabricants de plans de travail.

9.5.1 Dimensions de découpe

Montage affleurant

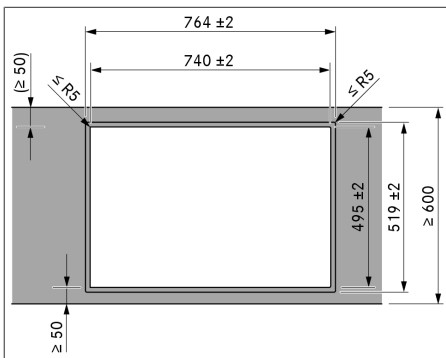


Fig. 9.5 Dimensions de découpe pour montage affleurant

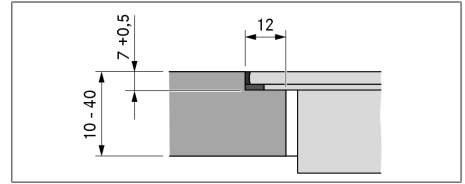


Fig. 9.6 Dimension de rainure pour montage affleurant

Montage en saillie

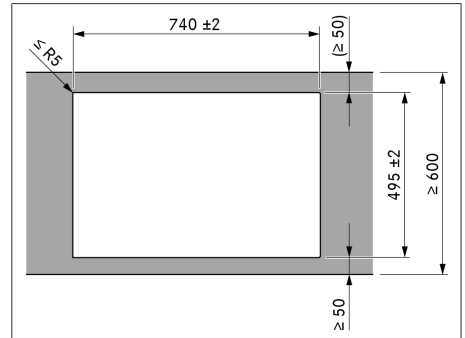


Fig. 9.7 Dimensions de découpe pour montage en saillie

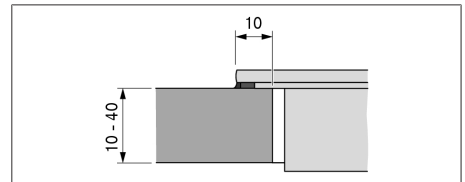


Fig. 9.8 Cote d'appui pour montage en saillie

9.6 Montage de l'appareil en mode évacuation d'air

- i** La pose du conduit d'évacuation d'air doit être réalisée en conformité avec la législation locale en vigueur.
- i** Assurez-vous que l'alimentation en air est suffisante.
- i** L'évacuation d'air doit être dirigée vers l'extérieur dans les conduits d'évacuation d'air correspondants.
- i** La section transversale minimale des canaux d'évacuation doit être de 176 mm^2 , cela correspond à un tube rond de 150 mm de diamètre ou au système de canaux BORA Ecotube.

- i** En règle générale, le ventilateur intégré offre une puissance suffisante pour une longueur de conduite de 6 mètres avec six coudes à 90°, 8 mètres avec quatre coudes à 90° ou 10 mètres avec deux coudes à 90°.
- i** Aucune compatibilité avec les ventilateurs universels BORA
- i** Les indications d'agencement pour l'installation des conduits d'évacuation sont disponibles dans le manuel d'agencement du ventilateur BORA.

9.6.1 Préparation du meuble pour la version à évacuation de l'air

- La paroi arrière du placard inférieur doit être adaptée au conduit d'évacuation.
- Une distance minimale de 120 mm entre la paroi arrière du meuble et tout meuble ou mur adjacent doit être observée pour le conduit d'évacuation.
- L'installation d'un fond intermédiaire en dessous de la table de cuisson n'est pas obligatoire.

Adaptation de la paroi arrière du meuble

- ▶ Avant le montage, contrôler sur le placard inférieur les cotes de montage nécessaires pour l'appareil et le système de canaux prévu à cet effet.
- ▶ Adaptez, le cas échéant, la position de la paroi arrière conformément aux cotes de montage nécessaires.

9.6.2 Dimensions de montage

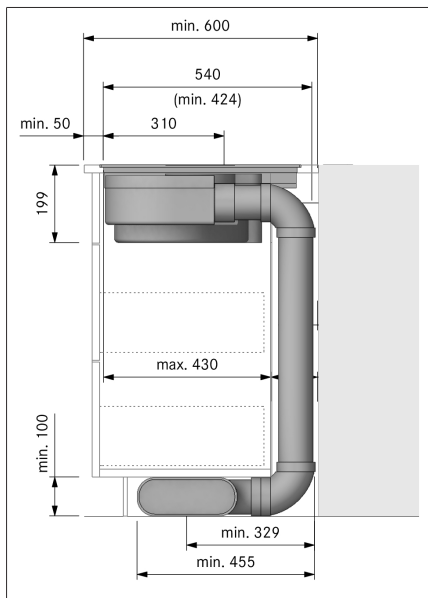


Fig. 9.9 Cotes de montage en mode évacuation d'air, profondeur du plan de travail 600 mm

9.6.3 Préparation de l'appareil

Mettre en place le ruban d'étanchéité

- ▶ Pour un montage en saillie, collez intégralement le ruban d'étanchéité fourni sur le dessous de la table de cuisson, le long du bord extérieur.
- ▶ En cas de montage affleurant, collez le ruban d'étanchéité fourni sur la surface de la découpe du plan de travail même si vous posez un joint de silicone ou autre sur la table de cuisson.

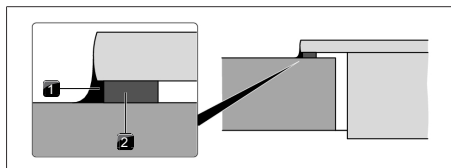


Fig. 9.10 Ruban d'étanchéité pour montage en saillie

- [1] mastic silicone noir résistant à la chaleur
- [2] Ruban d'étanchéité

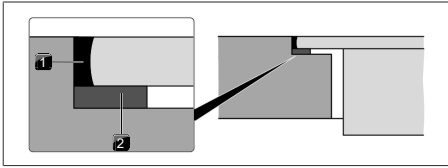


Fig. 9.11 Ruban d'étanchéité pour montage affleurant

- [1] mastic silicone noir résistant à la chaleur
- [2] Ruban d'étanchéité

Pose des pinces de montage

► Sur les côtés de la table de cuisson, insérez 2 pinces de montage jusqu'à la butée dans les ferrures de support.

- i** 2 pinces de montage doivent être apposées de chaque côté de la table de cuisson.

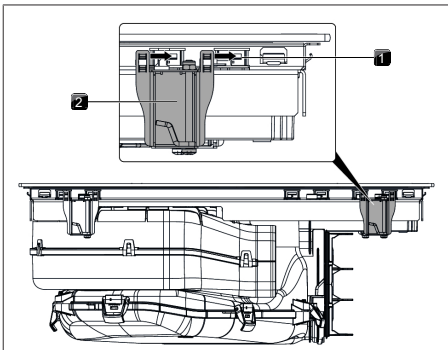


Fig. 9.12 Pose des pinces de montage

- [1] Ferrures de support
- [2] Pinces de montage

9.6.4 Placer la table de cuisson

- Avant le placement, enlevez la buse d'aspiration et le filtre à graisses en acier inoxydable.
- Utilisez l'ouverture d'aspiration comme poignée pour la pose.
- Soulevez la table de cuisson et maintenez-la bien droite au-dessus de plan de travail.
- Insérez la table de cuisson au milieu de la découpe du plan de travail.
- Alignez avec précision la table de cuisson.

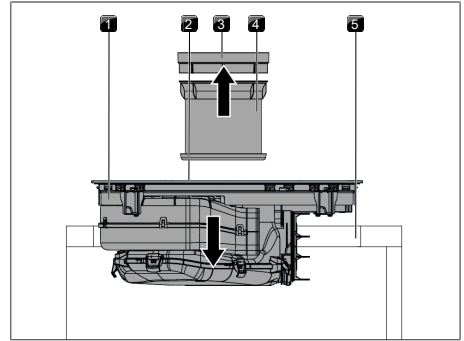


Fig. 9.13 Centrage de la table de cuisson

- [1] Table de cuisson
- [2] Ouverture d'entrée
- [3] Buse d'aspiration
- [4] Filtre à graisse en acier inoxydable
- [5] Découpe de plans de travail

- i** Veillez à ce que le ruban d'étanchéité de la table de cuisson soit posé sur le plan de travail en cas de montage en saillie.

- i** Veillez à ce que le ruban d'étanchéité entoure bien la table de cuisson en cas de montage affleurant.

Plaques de compensation en montage affleurant (le cas échéant)

- Les plaques de compensation sont adhésives afin d'éviter leur glissement pendant le montage.
- Mettez éventuellement des plaques de compensation des hauteurs en dessous.
- Placez les plaques de compensation à côté du ruban d'étanchéité.

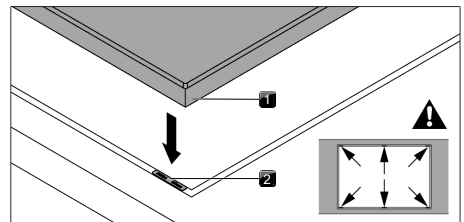


Fig. 9.14 Positionnement des plaques de compensation des hauteurs

- [1] Table de cuisson
- [2] Plaque de compensation des hauteurs

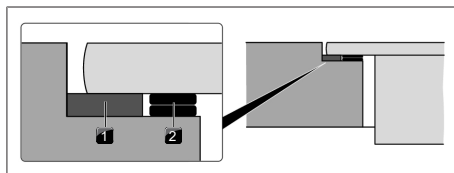


Fig. 9.15 Plaques de compensation des hauteurs

- [1] Ruban d'étanchéité
- [2] Plaque de compensation des hauteurs

9.6.5 Fixation de la table de cuisson

- Fixez la table de cuisson au plan de travail à l'aide de l'équerre de support de la pince de montage.
- Force de serrage : max. 2,2 Nm.

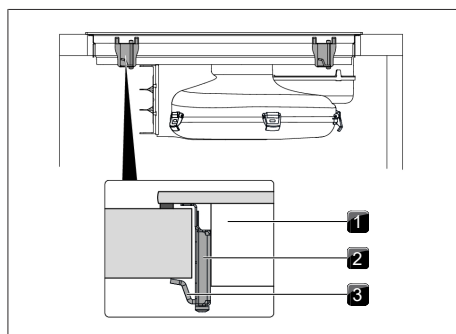


Fig. 9.16 Centrage et fixation de la table de cuisson

- [1] Table de cuisson
- [2] Pince de montage
- [3] Équerre de support

9.6.6 Raccordement avec le système de canaux

- i** Une fois monté, le système de canaux doit être raccordé à l'appareil sans tension ni contrainte.
- i** Lors de la pose des joints, veillez à ce que leur compression permette une fermeture hermétique au niveau de la pièce de raccordement.

- Utilisez uniquement des composants BORA Ecotube.
- N'utilisez aucune gaine flexible ou en tissu.

- Placez le joint sur l'ouverture de refoulement de l'appareil. Le joint doit être légèrement étiré.
- Insérez le canal à raccorder sur l'ouverture de refoulement équipée du joint.
- Veillez à ce que le joint ne se déplace pas.

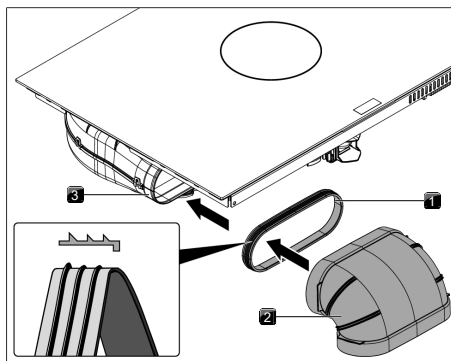


Fig. 9.17 Raccordement au système de canaux

- [1] Joint
- [2] Canal
- [3] Ouverture de sortie d'air

9.7 Montage de l'appareil en mode recyclage d'air

9.7.1 Retour de l'air recyclé par le meuble de cuisine

Sur les systèmes à recyclage d'air, une ouverture de retour de flux doit être prévue dans le meuble de cuisine pour renvoyer l'air purifié dans la pièce. L'ouverture de retour de flux peut être réalisée en raccourcissant la plinthe du meuble. Un socle à lames présentant au moins l'ouverture minimale appropriée peut également être employé.

- Diminuez les plinthes en hauteur ou pratiquez des ouvertures correspondantes dans le socle.
- La section de l'ouverture de retour de flux doit être réalisée sur $\geq 500 \text{ cm}^2$ par dispositif aspirant.

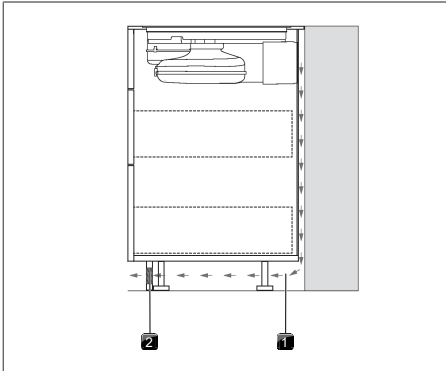


Fig. 9.18 Ouverture de retour de flux dans le socle

- [1] Ouverture de retour de flux dans la plinthe (surface totale d'ouverture $\geq 500 \text{ cm}^2$)
- [2] Flux d'air recyclé

9.7.2 Variantes de montage (A et B) pour les systèmes à recyclage de l'air

Pour les systèmes à recyclage d'air, 2 variantes de montage sont possibles :

A : Meuble avec paroi arrière intégrale

L'air recyclé est conduit via le raccordement du boîtier de purification de l'air directement derrière la paroi arrière. L'air recyclé est renvoyé dans la pièce via l'ouverture de retour de flux.

Pour le montage, cela signifie que :

- L'installation d'un fond intermédiaire en dessous de la table de cuisson n'est pas obligatoire.
- Une découpe doit être prévue dans la paroi arrière du meuble.

B : Meuble avec fond intermédiaire sous la table de cuisson

L'air recyclé est soufflé dans l'espace entre le plan de travail et le fond intermédiaire (aucun raccordement du boîtier de purification à la paroi arrière). L'air recyclé passe derrière la paroi arrière et est renvoyé dans la pièce via l'ouverture de retour de flux.

Pour le montage, cela signifie que :

- L'installation d'un fond intermédiaire en dessous de la table de cuisson est obligatoire.
- Aucune découpe dans la paroi arrière du meuble n'est nécessaire.

9.7.3 Préparation du meuble de cuisine pour la variante de montage A

- Le placard inférieur doit disposer d'une paroi arrière intégrale afin que le retour de flux de l'air recyclé ne soit pas dirigé dans l'espace du meuble avant.
- Une découpe doit être prévue dans la paroi arrière.
- Une distance minimale de 25 mm entre la paroi du corps arrière et un meuble ou mur adjacent doit être observée pour l'ouverture de retour de flux.
- L'installation d'un fond intermédiaire en dessous de la table de cuisson n'est pas obligatoire.

Adaptation de la paroi arrière du meuble

- ▶ Adaptez la paroi arrière conformément aux cotes de montage requises.
- ▶ Le cas échéant, déplacez la paroi arrière.
- ▶ Prolongez la paroi arrière en hauteur afin de fermer le corps sur l'avant.

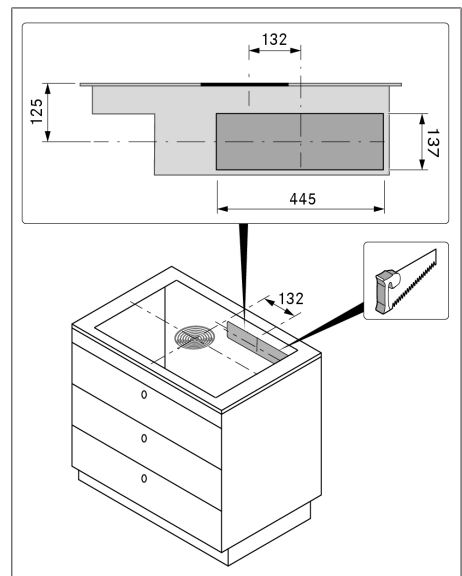


Fig. 9.19 Découpe dans la paroi arrière

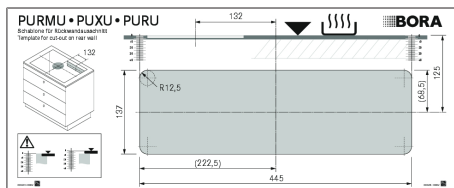


Fig. 9.20 Gabarit de découpe dans la paroi arrière

- ▶ Positionnez le gabarit sur la paroi arrière du meuble à l'aide des marques et indications.
- ▶ Tracez la découpe de la paroi arrière.
- ▶ Sciez la découpe de la paroi arrière.

i Le montage affleurant et le montage en saillie doivent être pris en compte lors du positionnement du gabarit. 125 mm entre le bord supérieur de la table de cuisson et le milieu de la découpe.

9.7.4 Dimensions de montage pour la variante de montage A

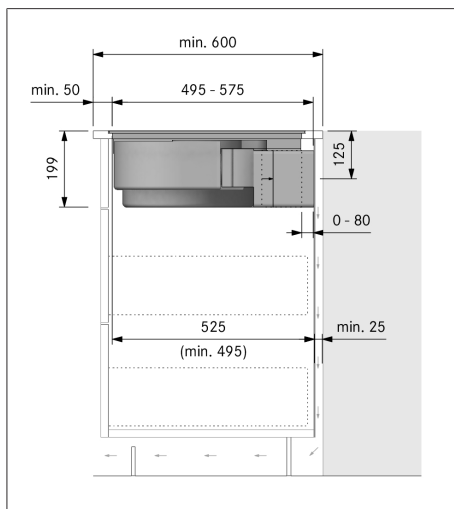


Fig. 9.21 Cotes de montage pour le recyclage d'air, variante A

9.7.5 Préparation du meuble de cuisine pour la variante de montage B

- Un fond intermédiaire doit être prévu sous la table de cuisson.

- Le bord supérieur de la paroi arrière doit être ajusté sur le fond intermédiaire afin que le flux d'air recyclé ne soit pas dirigé dans l'espace avant du meuble.
- Une distance minimale de 25 mm entre la paroi du corps arrière et un meuble ou mur adjacent doit être observée pour l'ouverture de retour du flux.

Adaptation de la paroi arrière du meuble

- ▶ Adaptez la paroi arrière conformément aux cotes de montage requises.
- ▶ Déplacez la paroi arrière, le cas échéant.
- ▶ La hauteur doit être ajustée de sorte que la paroi arrière entre en contact avec le fond intermédiaire.

9.7.6 Dimensions de montage pour la variante de montage B

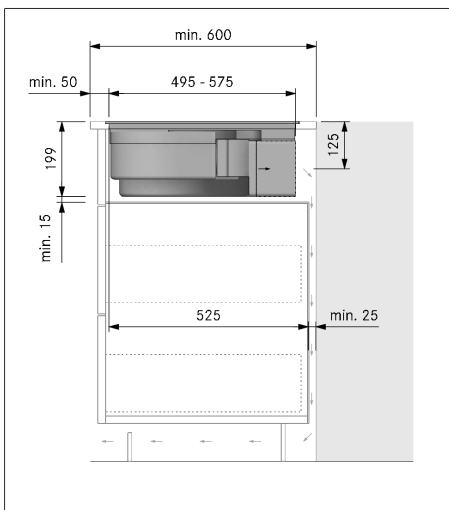


Fig. 9.22 Cotes de montage pour le recyclage d'air, variante B, profondeur du plan de travail 600 mm

9.7.7 Préparation de l'appareil

Mettre en place le ruban d'étanchéité

- ▶ Pour un montage en saillie, collez intégralement le ruban d'étanchéité fourni sur le dessous de la table de cuisson, le long du bord extérieur.
- ▶ En cas de montage affleurant, collez le ruban d'étanchéité fourni sur la surface de la découpe du plan de travail même si vous posez un joint de silicone ou autre sur la table de cuisson.

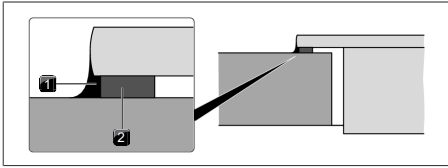


Fig. 9.23 Ruban d'étanchéité pour montage en saillie

- [1] mastic silicone noir résistant à la chaleur
- [2] Ruban d'étanchéité

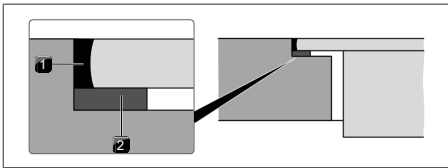


Fig. 9.24 Ruban d'étanchéité pour montage affleurant

- [1] mastic silicone noir résistant à la chaleur
- [2] Ruban d'étanchéité

Pose des pinces de montage

► Sur les côtés de la table de cuisson, insérez 2 pinces de montage jusqu'à la butée dans les ferrures de support.

- i** 2 pinces de montage doivent être apposées de chaque côté de la table de cuisson.

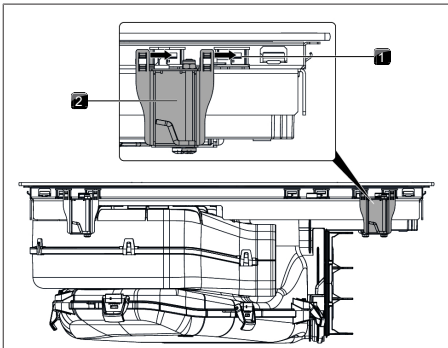


Fig. 9.25 Pose des pinces de montage

- [1] Ferrures de support
- [2] Pinces de montage

9.7.8 Extension de la section télescopique du boîtier de purification

À partir d'une profondeur de plan de travail de 675 mm, dans la variante A, la section télescopique du boîtier de purification de l'air doit être étendue avec l'accessoire PULBTA.

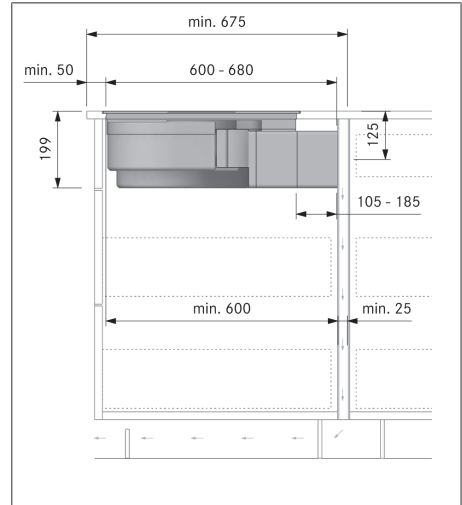


Fig. 9.26 Cotes de montage pour le recyclage d'air, variante A, profondeur du plan de travail à partir de 675 mm

- i** La section télescopique permet de raccorder la conduite à la paroi arrière du meuble. L'espace entre la table de cuisson et la paroi arrière peut ainsi être comblé de manière flexible (max. 80 mm). Au besoin, la section télescopique peut être prolongée de 105 mm supplémentaires à l'aide de l'extension PULBTA (disponible en accessoire).

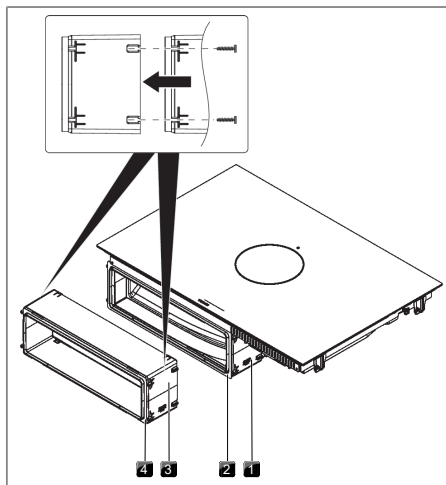


Fig. 9.27 Extension de la section télescopique

- [1] Boîtier de purification de l'air avec extension télescopique
- [2] Ruban adhésif de la section télescopique
- [3] Extension de la section télescopique PULBTA
- [4] Ruban adhésif de l'extension de la section télescopique PULBTA

- ▶ Retirez le film de protection du ruban adhésif à l'avant de la section télescopique.
- ▶ Montez l'extension PULBTA (disponible en accessoire, vis de montage incluses) sur la section télescopique.
- ▶ Retirez le film de protection du ruban adhésif à l'avant de l'extension PULBTA.

9.7.9 Réglage du recyclage sur la table de cuisson

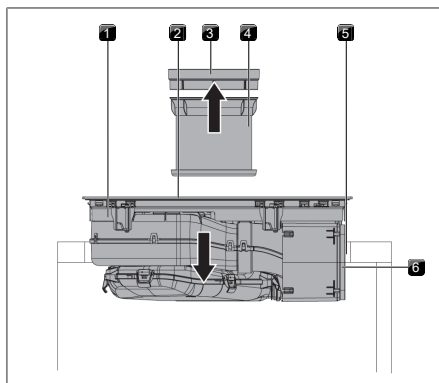


Fig. 9.28 Centrage de la table de cuisson

- [1] Table de cuisson
- [2] Ouverture d'entrée
- [3] Buse d'aspiration
- [4] Filtre à graisse en acier inoxydable
- [5] Découpe de plans de travail
- [6] Ruban adhésif

- ▶ Avant le placement, enlevez la buse d'aspiration et le filtre à graisses en acier inoxydable.
- ▶ Retirez le film de protection du ruban adhésif à l'avant de la section télescopique.
- ▶ Utilisez l'ouverture d'aspiration comme poignée pour la pose.
- ▶ Soulevez la table de cuisson et maintenez-la bien droite au-dessus de plan de travail.
- ▶ Insérez la table de cuisson au milieu de la découpe du plan de travail.
- ▶ Aligned avec précision la table de cuisson.

i Veillez à ce que le ruban d'étanchéité de la table de cuisson soit posé sur le plan de travail en cas de montage en saillie.

i Veillez à ce que le ruban d'étanchéité entoure bien la table de cuisson en cas de montage affleurant.

Plaques de compensation en montage affleurant (le cas échéant)

- Les plaques de compensation sont adhésives afin d'éviter leur glissement pendant le montage.
- ▶ Mettez éventuellement des plaques de compensation des hauteurs en dessous.
- ▶ Placez les plaques de compensation à côté du ruban d'étanchéité.

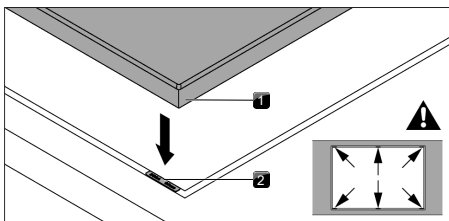


Fig. 9.29 Positionnement des plaques de compensation des hauteurs

- [1] Table de cuisson
- [2] Plaque de compensation des hauteurs

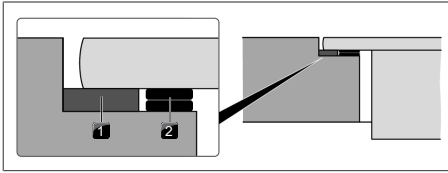


Fig. 9.30 Plaques de compensation des hauteurs

- [1] Ruban d'étanchéité
- [2] Plaque de compensation des hauteurs

9.7.10 Fixation de la table de cuisson

- ▶ Fixez la table de cuisson au plan de travail à l'aide de l'équerre de support de la pince de montage.
- ▶ Force de serrage : max. 2,2 Nm.

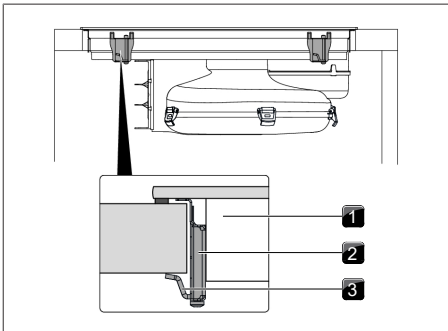


Fig. 9.31 Centrage et fixation de la table de cuisson

- [1] Table de cuisson
- [2] Pince de montage
- [3] Équerre de support

9.7.11 Raccordement à la paroi arrière avec la variante de montage A

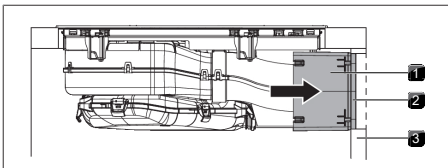


Fig. 9.32 Raccordement à la paroi arrière

- [1] Section télescopique
- [2] Ruban adhésif
- [3] Paroi arrière du meuble

- ▶ Déployez la section télescopique jusqu'à ce qu'elle rejoigne la paroi du meuble.
- La section télescopique permet d'ajuster la longueur de la conduite afin d'atteindre la paroi arrière du meuble.
- ▶ Vérifiez que l'extrémité de la section télescopique rejoint bien la paroi arrière du meuble y est bien alignée.
- ▶ Fixez la section télescopique à la paroi arrière du meuble à l'aide du ruban adhésif.

9.7.12 Placer le filtre à charbon actif

- i** Voir le chapitre Nettoyage et entretien, « 7.6 Remplacement du filtre à charbon actif »

9.8 Raccord électrique

- ▶ Respectez tous les avertissements et remarques de sécurité (voir "2 Sécurité").

- i** Le montage, l'installation et la mise en service doivent uniquement être entrepris dans le respect des dispositions légales, prescriptions et normes applicables. Les opérations doivent être réalisées par un technicien qualifié au fait des prescriptions du fournisseur d'énergie locale et en mesure de les observer.

- i** Les raccordements au-dessus des contacts à fiche (fiche Schuko) sont interdits.

- i** Raccordement monophasé. L'appareil est conforme aux exigences de la norme CEI 3-12-12.

- ▶ Avant le raccordement de la table de cuisson, mettez l'interrupteur principal/le coupe-circuit automatique hors tension.
- ▶ Assurez-vous qu'ils sont sécurisés contre une remise en service non autorisée.
- ▶ Vérifiez l'absence de tension.
- ▶ Raccordez la table de cuisson au moyen d'une liaison fixe à un câble d'alimentation réseau uniquement de type H 05 VV-F et présentant une section transversale minimale correspondante.

Raccordement	Protection par fusible	Section transversale minimale
Raccordement triphasé	3 x 16 A	2,5 mm ²
Raccordement biphasé	2 x 16 A	2,5 mm ²
Raccordement monophasé	1 x 32 A	4 mm ²

Tab. 9.2 Protection par fusible et section transversale minimale

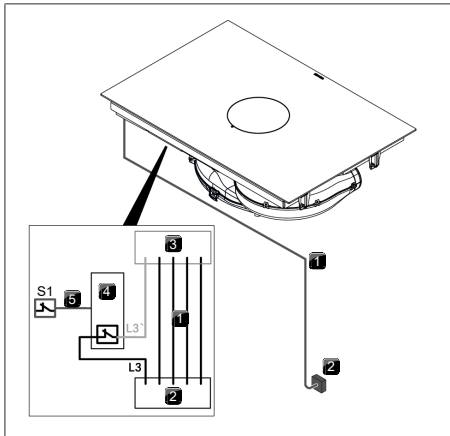


Fig. 9.33 Schéma de raccordement avec contact externe

- [1] Câble de raccordement de table de cuisson avec dispositif aspirant
- [2] Raccordement au secteur
- [3] Raccordement de la table de cuisson avec dispositif aspirant
- [4] Relais
- [5] Interrupteur S1 et relais
- [S1] Contact de commutation externe

- ▶ Raccordez le câble d'alimentation au raccordement au secteur de l'appareil selon le schéma de raccordement (cf. illustrations ou dessous de l'appareil).
- ▶ Reliez les contacts pour un raccordement monophasé ou biphasé avec les agrafes de raccordement (incluses à la livraison).
- ▶ Fixez le câble d'alimentation électrique à l'aide du serre-câble (inclus à la livraison).
- ▶ Refermez le boîtier de raccordement à l'aide de la protection du connecteur d'alimentation (incluse à la livraison).

- ▶ Faites passer le câble d'alimentation le long des anneaux de fixation à l'aide des colliers de serrage (inclus à la livraison).
- ▶ Veillez à ce que le câble ne soit pas coincé ou endommagé et en contact avec les zones de cuisson chaudes.
- ▶ Vérifiez que le montage est correct.

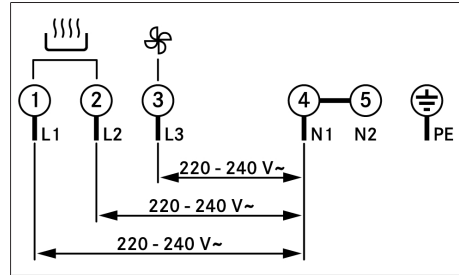


Fig. 9.34 Schéma de raccordement triphasé

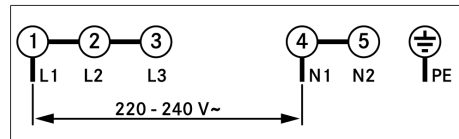


Fig. 9.35 Schéma de raccordement monophasé

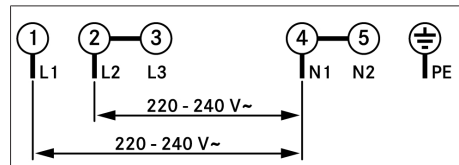


Fig. 9.36 Schéma de raccordement biphasé

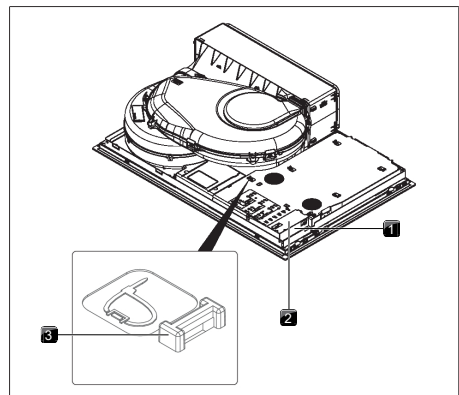


Fig. 9.37 Raccordements électriques de la table de cuisson

- [1] Raccordement au secteur
- [2] Protection du raccord d'alimentation
- [3] Anneau de fixation

9.9 Première mise en service

- i** À la première mise en service, un certain nombre de réglages élémentaires doivent être entrepris dans le menu d'installation et de maintenance (configuration de base).

9.9.1 Menu d'installation et de maintenance



- i** Le menu d'installation et de maintenance peut être ouvert dans un intervalle de 2 minutes suivant la mise sous tension de l'appareil.
- i** Le système enregistre les réglages opérés lorsque l'opérateur quitte l'option de menu.
- i** La section suivante propose des explications sur l'utilisation des menus ainsi qu'une description des options les plus importantes.

Vue d'ensemble du menu d'installation et de maintenance

Option de menu / Désignation / Réglages disponibles	Réglage d'usine
B Système de circulation (évacuation/recyclage de l'air)	Recyclage d'air
C Gestion de la puissance	☐
D Mode Démo	Désactivée

Tab. 9.3 Vue d'ensemble du menu

Ouverture du menu d'installation et de maintenance

- ▶ Mettez l'appareil sous tension.
 - L'affichage standard est présenté et la touche du ventilateur clignote pendant 2 minutes.
- ▶ Appuyez longuement sur la touche du ventilateur .
 - 4 touches ☐ sont affichées.
- ▶ Tout en maintenant la touche du ventilateur  appuyée, appuyez successivement sur les touches ☐ dans l'ordre indiqué ci-dessus.
 - L'option de menu B est affichée.

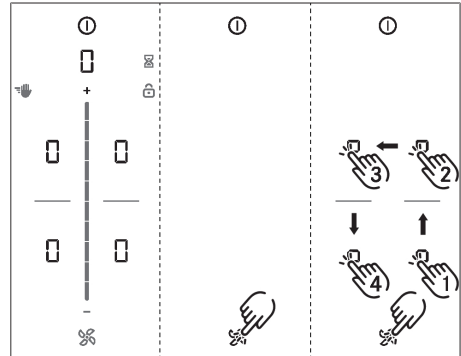
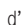




Fig. 9.38 Affichage d'ouverture du menu d'installation et de maintenance

9.9.2 Option de menu B : configuration du dispositif aspirant

Le dispositif aspirant doit être configuré.

Deux modes de fonctionnement sont disponibles :

- Mode de fonctionnement  : Système à recyclage d'air (réglage d'usine)
 - Mode de fonctionnement  : Système à évacuation d'air
- ▶ Sélectionnez le mode de fonctionnement approprié (touchez le segment correspondant sur la barre de curseur).
- ▶ Confirmez et enregistrez le réglage en passant à l'option de menu suivante (appuyez sur l'affichage multifonction ).

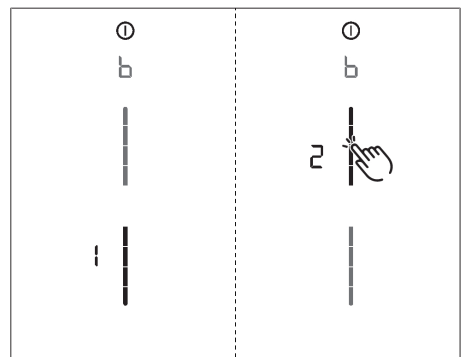


Fig. 9.39 Affichage de l'option de menu B : Configuration du système d'aspiration

9.9.3 Option de menu C : Gestion de la puissance

La puissance totale de l'appareil peut être réduite si la puissance électrique nécessaire n'est pas disponible sur l'installation.

Trois modes de fonctionnement sont disponibles :

Gestion de la puissance	Raccordement	Puissance absorbée maximale	Protection par fusible
C3	triphase	7 600 W	3 x 16 A
C3	biphase	7 600 W	2 x 16 A
C3	monophasé	7 600 W	1 x 32 A
C2	monophasé	4 400 W	1 x 20 A
C1	monophasé	3 600 W	1 x 16 A

Tab. 9.4 Gestion de la puissance

- ▶ Sélectionnez le mode de fonctionnement approprié (touchez le segment correspondant sur la barre de curseur).
- ▶ Confirmez et enregistrez le réglage en passant à l'option de menu suivante (appuyez sur l'affichage multifonction/l'indicateur \square).

i Les restrictions de puissances des tables de cuisson automatiquement appliquées par l'appareil sont adaptées à la puissance totale définie.

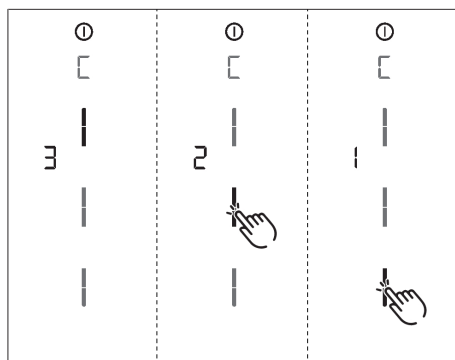


Fig. 9.40 Affichage de l'option de menu C : Gestion de la puissance

9.9.4 Option de menu D : Mode Démo

L'appareil peut être réglé en mode démonstration, lequel permet de simuler toutes les fonctions de commande tout en laissant les zones de cuisson éteintes.

- ▶ Appuyez sur la partie supérieure de la barre de curseur.
- L'indicateur du mode démonstration \square est affiché pendant une seconde sur toutes les zones de cuisson.
- La mention \square est affichée.
- ▶ Confirmez et enregistrez le réglage en passant à l'option de menu suivante (appuyez sur l'affichage multifonction/l'indicateur \square).

Fermeture du menu d'installation et de maintenance

Toutes les options de menu de la configuration de base ont été réglées :

- ▶ Appuyez longuement sur l'affichage multifonction.
- ▶ L'affichage standard est présenté.

i En mode démonstration, la détection de récipient est désactivée.

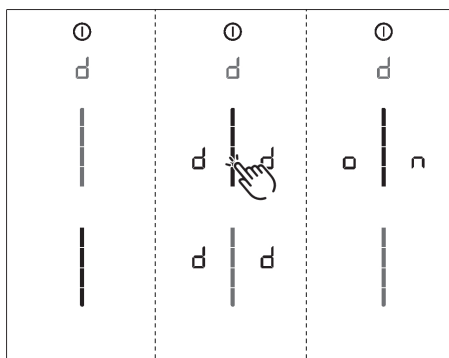


Fig. 9.41 Affichage de l'option de menu D : Mode Démo

9.9.5 Contrôle du fonctionnement

- ▶ Contrôlez le fonctionnement de tous les appareils.
- ▶ En cas de message d'erreur, reportez-vous à la section « Dépannage ».

9.10 Jointoyage de l'appareil

- ▶ Une fois tous les travaux de montage terminés, procédez au jointoyage de l'appareil à l'aide d'un mastic silicone noir résistant à la chaleur.
- ▶ Veillez à ce que le mastic ne passe pas sous la table de cuisson.

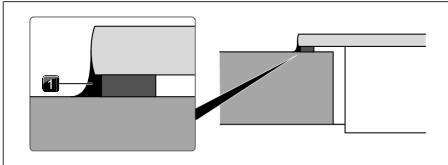


Fig. 9.42 Joint en silicone en montage en saillie

- [1] mastic silicone noir résistant à la chaleur

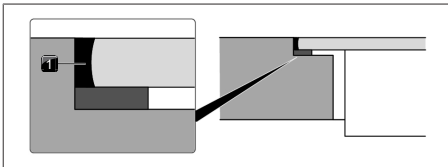


Fig. 9.43 Joint en silicone en montage affleurant

- [1] mastic silicone noir résistant à la chaleur

9.11 Remise à l'utilisateur

Si le montage est raccordé :

- ▶ Expliquez les fonctions principales à l'utilisateur.
- ▶ Informez l'utilisateur sur tous les aspects relatifs à la sécurité de l'utilisation et de la manipulation.
- ▶ Remettez à l'utilisateur les accessoires et la notice d'utilisation et de montage pour qu'il la conserve en lieu sûr.

10 Mise à l'arrêt, démontage et élimination

- ▶ Respectez tous les avertissements et remarques de sécurité (voir "2 Sécurité").
- ▶ Respectez les notices du fabricant livrées avec les équipements.

10.1 Mise à l'arrêt

La mise à l'arrêt signifie la mise à l'arrêt finale et le démontage. Après la mise à l'arrêt, l'appareil peut être installé dans d'autres meubles, vendu à un particulier ou mis au rebut.

- i** Le débranchement et la fin du raccordement à l'électricité ne doivent être effectués que par un personnel agréé.
- ▶ Pour mettre l'appareil à l'arrêt, éteignez-le (voir notice d'utilisation).
- ▶ Débranchez l'appareil de l'alimentation électrique.

10.2 Démontage

Le retrait nécessite que l'appareil soit accessible pour le démontage et ait été débranché de l'alimentation électrique.

- ▶ Retirez les joints en silicone.
- ▶ Soulevez l'appareil hors du plan de travail.
- ▶ Retirez les autres accessoires.
- ▶ Mettez au rebut l'ancien appareil et les accessoires contaminés comme décrit dans « Mise au rebut écoresponsable ».

10.3 Mise au rebut écoresponsable

10.3.1 Mise au rebut de l'emballage de transport

- i** L'emballage protège l'appareil contre les dommages dus au transport. Les matériaux d'emballage sont sélectionnés selon des facteurs écologiques et sont recyclables.

Le recyclage de l'emballage permet d'économiser les matières premières et de réduire la quantité de déchets. Votre revendeur reprendra l'emballage.

- ▶ Remettez l'emballage à votre revendeur spécialisé ou

- ▶ Mettez l'emballage au rebut en tenant compte des réglementations locales.

10.3.2 Mise au rebut des accessoires

Mettez au rebut les accessoires inutiles ou usagés (filtre à charbon actif, ...) en tenant compte des réglementations régionales.

10.3.3 Mise au rebut des appareils usagés



Les appareils électriques marqués de ce symbole ne doivent pas être jetés avec les ordures ménagères à la fin de leur durée d'utilisation. Ils doivent être déposés dans un point de collecte pour le recyclage des déchets d'équipement électriques ou électroniques. Les administrations communales ou municipales peuvent vous fournir des informations à ce sujet.

Les appareils électriques et électroniques usagés contiennent souvent encore des matériaux précieux. Cependant, ils contiennent également des substances nocives qui étaient nécessaires à leur fonctionnement et à leur sécurité. Mis au rebut avec les déchets résiduels ou mal traités, ils peuvent nuire à la santé et à l'environnement.

- ▶ Ne mettez jamais votre appareil au rebut avec les ordures ménagères.
- ▶ Apportez l'appareil usagé à un point de collecte régional pour le retour et le recyclage des composants électriques et électroniques, et d'autres matériaux.

11 Garantie, service technique, pièces de rechange et accessoires

► Respectez tous les avertissements et remarques de sécurité (voir "2 Sécurité").

11.1 Garantie fournisseur de BORA

BORA propose une garantie fabricant de 2 ans à ses clients pour ses produits. Cette garantie s'ajoute au droit légal de réclamation pour défaut proposé par les revendeurs de nos produits.

La garantie du fabricant s'applique BORA aux produits mentionnés par un distributeur BORA ou par un BORA au sein de l'Union européenne (à l'exclusion des territoires d'outre-mer) de la Suisse, du Liechtenstein, d'Ukraine, de Russie, de Norvège, de Serbie, d'Israël, du Royaume-Uni, d'Islande, d'Inde, d'Australie et de Nouvelle-Zélande, à l'exception des produits BORA comme articles universels ou accessoires :

- Tables de cuisson
- Dispositifs aspirants
- Ventilateurs

La garantie fabricant débute au moment de l'obtention du produit BORA et est valide pour une durée de 2 ans. En s'enregistrant sur www.myBORA.com, la garantie du fabricant peut être prolongée à 3 ans.

La garantie du fabricant présuppose qu'un montage correct (conformément au manuel d'agencement et à la notice d'utilisation BORA en vigueur au moment du montage) des produits BORA par un vendeur BORA agréé. Le client final est tenu d'observer les indications et informations du mode d'emploi pendant l'utilisation de l'appareil.

En cas de recours à la garantie du fabricant, le défaut doit être signalé directement à BORA et la preuve de la facture d'achat doit être fournie. Une preuve d'achat peut également être fournie via un enregistrement sur le portail www.mybora.com.

BORA garantit que tous les produits BORA sont exempts de défauts matériels et de production. Le défaut doit être présent au moment de la remise du produit au client. L'invocation d'une garantie n'interrompt pas son terme et ne le recommence pas à zéro.

BORA entreprendra les mesures nécessaires pour résoudre le problème d'un produit BORA par une réparation ou un échange, selon sa propre appréciation.

Tous les coûts associés à la résolution du problème dans le cadre de l'application de la garantie fabricant sont pris en charge par BORA.

Sont expressément exclus de la garantie fournisseur de BORA :

- les produits qui n'ont pas été acquis auprès d'un distributeur BORA agréé ou formé par BORA ;
- les dommages résultant de la non-observation des instructions d'utilisation, y compris pour le nettoyage et l'entretien du produit. utilisation non conforme ;
- les dommages résultant d'une utilisation normale du produit (par ex. : traces d'usure sur la table de cuisson) ;
- les dommages résultant d'influences extérieures (dégâts résultant du transport, pénétration d'eau, dommages élémentaires, résultant de la foudre, etc.) ;
- les dommages résultant de réparations ou de tentatives de réparations qui n'ont pas été effectuées par BORA ou par des personnes autorisées par BORA .
- les dommages portés sur la vitrocéramique ;
- les dommages dus aux fluctuations de tension électrique ;
- les dommages indirects et réclamations de dédommagement portant sur le défaut concerné ;
- les dommages portés sur les pièces en plastique.

Les droits juridiques, en particulier relatifs aux vices matériels ou à la responsabilité du fabricant vis-à-vis des produits, ne sont pas restreints par la garantie et peuvent être utilisés gratuitement.

En cas de défaut non couvert par la garantie fabricant, le client peut solliciter le service technique BORA .

Les frais qui en résultent ne seront pas pris en charge par BORA .

Les présentes conditions de garantie sont soumises au droit en vigueur dans la République fédérale d'Allemagne.

Pour nous contacter :

BORA Vertriebs GmbH & Co KG,
Innstraße 1, 6342 Niederndorf, Autriche

- Tél. : +800 7890 0987
du lundi au jeudi de 08h00 à 18h00 et le vendredi de 08h00 à 17h00
- E-mail : info@bora.com

11.1.1 Extension de garantie

Inscrivez-vous sur www.bora.com/registration pour prolonger la garantie.

11.2 Service

BORA Service :

voir verso de cette notice d'utilisation et de montage



- ▶ En cas de panne ou problème que vous n'êtes pas en mesure de résoudre par vous-même, contactez votre distributeur BORA ou l'équipe BORA Équipe BORA Service.

L'équipe BORA Équipe BORA Service a besoin de connaître le type et le numéro de fabrication (numéro FD) de votre appareil.

Ces deux informations se trouvent sur la plaque signalétique de l'insert de garantie ainsi que sous l'appareil.

11.3 Pièces de rechange

- ▶ En cas de réparation, utilisez toujours des pièces de rechange d'origine.
- ▶ Les réparations doivent uniquement être entreprises par l'équipe BORA Service.

i Les pièces de rechange sont disponibles auprès de votre distributeur BORA, sur le site d'assistance en ligne BORA, à l'adresse www.bora.com/service, ou au numéro d'assistance fourni.

11.4 Accessoires

Accessoires	PURMA	PURMU
Filtre à charbon actif PUAKF		✓
Filtre à graisses en acier inoxydable PUEF	✓	✓
Buse d'aspiration noire PUED	✓	✓
Buse d'aspiration grège PUEDG	✓	✓
Buse d'aspiration rouge PUEDR	✓	✓
Buse d'aspiration vert jade PUEDJ	✓	✓

Accessoires	PURMA	PURMU
Buse d'aspiration orange PUEDO	✓	✓
Buse d'aspiration bleue PUEDB	✓	✓
Baguettes latérales USL515	✓	✓
Baguettes latérales All Black USL515AB	✓	✓
Cadre de table de cuisson BKR760	✓	✓
Raclor vitrocéramique UGS	✓	✓
Contacteur de fenêtre UFKS	✓	
Boîtier de purification de l'air PULB (pour passer du mode évacuation d'air à recyclage d'air)	✓	
Plaque à griller pour induction à zones continues KWGPFI	✓	✓

Tab. 11.1 Accessoires M Pure

12 Fiches techniques

12.1 Fiche technique PURMA - Dispositif aspirant

Informations relatives au produit conformes au règlement délégué (UE) n° 65/2014 et au règlement (UE) n° 66/2014.

Fabricant	BORA		
Référence modèle	PURMA		
	Symbole	Valeur	Unité
Consommation d'énergie			
Consommation d'énergie annuelle	AEC _{hood}	34,1	kWh/a
Classe d'efficacité énergétique	-	A+	-
Indice d'efficacité énergétique	EEI _{hood}	42,9	-
Volumes de refoulement			
Efficacité fluidodynamique	FDE _{hood}	32,9	-
Classe d'efficacité fluidodynamique	-	A	-
Débit d'air à vitesse minimale en fonctionnement normal	-	187	m ³ /h
Débit d'air à vitesse maximale en fonctionnement normal	-	565	m ³ /h
Débit d'air en fonctionnement intensif ou en grande vitesse (niveau Power)	-	620	m ³ /h
Débit d'air maximal	Q _{max}	635,6	m ³ /h
Débit d'air mesuré au point de rendement maximal	Q _{BEP}	290,0	m ³ /h
Pression d'air mesurée au meilleur point d'efficacité	P _{BEP}	476	Pa
Puissance électrique à l'entrée mesurée au point de rendement maximal	W _{BEP}	116,7	W
Facteur d'accroissement dans le temps	f	0,8	-
Éclairage			
Efficacité lumineuse	LE _{hood}	*	lx/W
Classe d'efficacité lumineuse	-	*	-
Puissance nominale du système d'éclairage	W _L	*	W
Éclairement moyen du système d'éclairage de la surface de cuisson	E _{middle}	*	lx
Séparation des graisses			
Efficacité de filtration des graisses	GFE _{hood}	96,3	%
Classe d'efficacité de filtration des graisses	-	A	-
Émission de bruit aérien			
Niveau de bruit à la vitesse minimale disponible en fonctionnement normal	L _{WA}	42	dB re 1 pW
Niveau de bruit à la vitesse maximale disponible en fonctionnement normal	L _{WA}	67	dB re 1 pW
Niveau de bruit en fonctionnement intensif ou en grande vitesse (niveau Power)	L _{WA}	69	dB re 1 pW
Niveau de pression acoustique à la vitesse minimale disponible en fonctionnement normal**	L _{pA}	29	dB re 20 µPa
Niveau de pression acoustique à la vitesse maximale disponible en fonctionnement normal**	L _{pA}	54	dB re 20 µPa
Niveau de pression sonore en fonctionnement intensif ou à grande vitesse (niveau Power)**	L _{pA}	56	dB re 20 µPa

Fabricant	BORA		
Référence modèle	PURMA		
Puissance absorbée			
Puissance absorbée à l'état désactivé	P _o	0,18	W
Consommation d'énergie en mode « veille »	P _s	*	W

Tab. 12.1 Fiche technique du dispositif aspirant

* Non applicable pour ce produit.

** Information obligatoire

12.2 Fiche technique M Pure – Table de cuisson

Informations sur les produits conformes au règlement (EU) n° 66/2014.

Fabricant	BORA		
Référence modèle	PURMA / PURMU		
Type de plaque	Table de cuisson vitrocéramique		
Nombre de zones/surfaces de cuisson	4		
Technique de chaleur	Zones et surfaces de cuisson à induction		
	Symbole	Valeur	Unité
Taille de la surface utile			
Zone de cuisson avant gauche	∅	21,0	cm
Zone de cuisson arrière gauche	∅	17,5	cm
Surfaces de cuisson avant droite	LxW	23,0 × 23,0	cm
Surfaces de cuisson arrière droite	LxW	23,0 × 23,0	cm
Consommation d'énergie			
Zone de cuisson avant gauche	EC _{electric cooking}	168,9	Wh/kg
Zone de cuisson arrière gauche	EC _{electric cooking}	182,1	Wh/kg
Surfaces de cuisson avant droite	EC _{electric cooking}	189,7	Wh/kg
Surfaces de cuisson arrière droite	EC _{electric cooking}	182,7	Wh/kg
Surfaces de cuisson pontée droite	EC _{electric cooking}	178,0	Wh/kg
Consommation d'énergie de la plaque	EC _{electric hob}	180,3	Wh/kg

Tab. 12.2 Fiche technique de la table de cuisson

DE Bedienungs- und Montageanleitung: Original Übersetzung**Hersteller:** BORA Vertriebs GmbH & Co KG

Weitergabe sowie Vervielfältigung dieser Unterlage, Verwertung und Mitteilung ihres Inhalts sind nicht gestattet, soweit nicht ausdrücklich zugestanden.

Bei der Erstellung dieser Bedienungs- und Montageanleitung wurde mit größter Sorgfalt gearbeitet. Dennoch kann es passieren, dass nachträgliche technische Änderungen noch nicht ergänzt bzw. entsprechende Inhalte noch nicht angepasst wurden. Wir bitten dies zu entschuldigen. Eine aktualisierte Version kann über das BORA Service Team angefordert werden. Druckfehler und Irrtümer vorbehalten.

© BORA Vertriebs GmbH & Co KG

Alle Rechte vorbehalten.

EN Operating and installation instructions: Original Translation**Manufacturer:** BORA Vertriebs GmbH & Co KG

The distribution and duplication of this document, as well as the use and disclosure of its contents are prohibited unless expressly authorised.

Great care was taken when devising these operating and installation instructions. However, it may be the case that later technical changes have not yet been added or the corresponding contents have not yet been modified. We apologise for this. An up-to-date version can be requested from the BORA Service team. Misprints and errors excepted.

© BORA Vertriebs GmbH & Co KG

All rights reserved.

ES Instrucciones de uso y montaje: Original Traducción**Fabricante:** BORA Vertriebs GmbH & Co KG

Queda prohibida la transmisión y la reproducción de esta documentación, así como el uso y divulgación de su contenido sin autorización expresa.

El presente manual de instrucciones de uso y montaje se ha elaborado con la máxima atención y cuidado. No obstante, puede ocurrir que no haya sido completado o que sus contenidos no se hayan adaptado tras modificaciones técnicas posteriores. Le rogamos disculpas en este caso. Puede solicitar una versión actualizada al equipo de BORA Service. Errores tipográficos y de imprenta reservados.

© BORA Vertriebs GmbH & Co KG

Todos los derechos reservados.

FR Notice d'utilisation et de montage: Original Traduction**Fabricant:** BORA Vertriebs GmbH & Co KG

Toute communication et reproduction de ce document, toute exploitation et communication de son contenu sont interdites, sauf autorisation expresse.

L'élaboration de la présente notice d'utilisation et de montage a été réalisée avec le plus grand soin. Il se peut pourtant que certaines modifications techniques n'aient pas encore été mises en œuvre et que le contenu n'ait par conséquent pas encore été adapté. Nous vous prions de bien vouloir nous en excuser. Une version à jour peut être obtenue auprès de l'équipe du service technique de BORA. Sous réserve d'erreurs de contenu ou d'impression.

© BORA Vertriebs GmbH & Co KG

Tous droits réservés.

IT Istruzioni per l'uso e il montaggio: Originale Traduzione**Produttore:** BORA Vertriebs GmbH & Co KG

Se non espressamente consentito, non sono ammesse la comunicazione e la duplicazione dei presenti allegati, così come il riutilizzo e la diffusione dei loro contenuti.

Nella stesura delle presenti Istruzioni per l'uso e il montaggio è stata applicata la massima cura. Tuttavia è possibile che modifiche tecniche ovvero che determinati contenuti non siano ancora stati adeguati. Chiediamo la vostra comprensione in merito. Una versione aggiornata può essere richiesta tramite il team di assistenza BORA. Con riserva di errori di stampa e altri errori.

© BORA Vertriebs GmbH & Co KG

Tutti i diritti riservati.



005311-10001



BORA Lüftungstechnik GmbH

Rosenheimer Str. 33
83064 Raubling
Deutschland
T +49 (0) 8035 / 9840-0
F +49 (0) 8035 / 9840-300
info@bora.com
bora.com



BORA Vertriebs GmbH & Co KG

Innstraße 1
6342 Niederndorf
Österreich
T +43 (0) 5373 / 62250-0
F +43 (0) 5373 / 62250-90
mail@bora.com
bora.com



BORA Holding GmbH

Innstraße 1
6342 Niederndorf
Austria
T +43 (0) 5373 / 62250-0
F +43 (0) 5373 / 62250-90
mail@bora.com
bora.com



BORA APAC Pty Ltd

100 Victoria Road
Drummoyne NSW 2047
Australia
T +61 2 9719 2350
F +61 2 8076 3514
info@boraapac.com.au
bora-australia.com.au



005311-10001-01