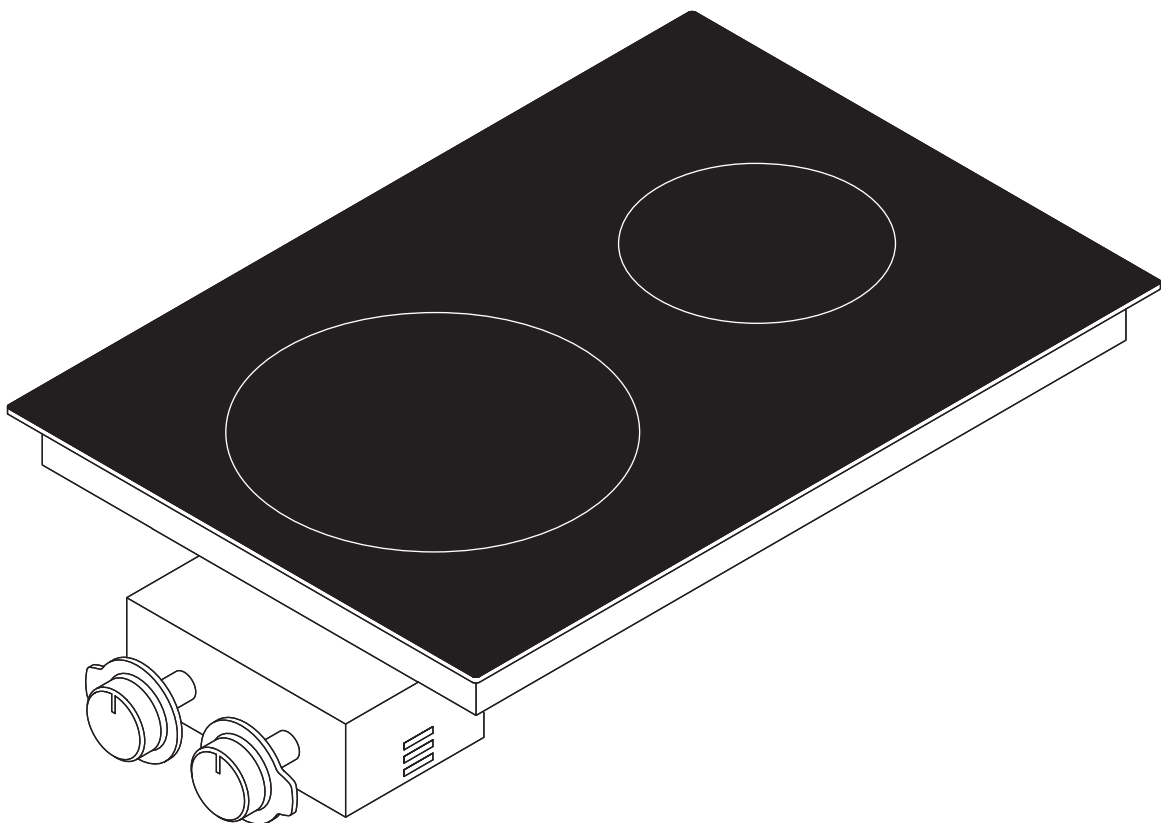


PL Instrukcja obsługi i montażu PI 11

Indukcyjna, ceramiczna płyta grzewcza z dwoma polami



PI 11UMPL-001

Instrukcja obsługi i montażu

oryginał

tłumaczenie

Producent

BORA Lüftungstechnik GmbH

Rosenheimer Str. 32

83064 Raubling

Niemcy

Dane do kontaktu

T +49 (0) 8035 / 907-240

F +49 (0) 8035 / 907-249

info@bora.com

www.bora.com

Udostępnianie oraz kopiowanie niniejszej dokumentacji, wykorzystywanie i ujawnianie jej zawartości jest niedozwolone, o ile nie udzielono na to wyraźnej zgody.

© BORA Lüftungstechnik GmbH, 2016

Wszelkie prawa zastrzeżone.

Spis treści

1	Informacje ogólne	4	7	Czyszczenie i pielęgnacja	23
			7.1	Środek czyszczący.....	23
2	Bezpieczeństwo	6	7.2	Pielęgnacja płyty grzewczej.....	23
2.1	Ogólne informacje dotyczące bezpieczeństwa	6	7.3	Czyszczenie płyty grzewczej.....	23
2.2	Wskazówki bezpieczeństwa – obsługa	7	7.3.1	Czyszczenie gałek obsługi	24
2.3	Wskazówki bezpieczeństwa – montaż	9	8	Usuwanie usterek	25
2.4	Wskazówki bezpieczeństwa – demontaż i utylizacja.....	9	9	Wycofanie z użytkowania, demontaż i utylizacja	26
2.5	Wskazówki bezpieczeństwa – części zapasowe.....	10	9.1	Wycofanie z użytkowania.....	26
2.6	Zastosowanie zgodne z przeznaczeniem	10	9.2	Demontaż	26
			9.3	Przyjazna dla środowiska utylizacja.....	26
3	Specyfikacja techniczna	11	10	Gwarancja, serwis i części zamienne	27
4	Opis urządzenia	12	10.1	Gwarancja	27
4.1	Budowa	12	10.2	Serwis	27
4.2	Pole obsługi i zasady obsługi.....	12	10.3	Części zamienne.....	27
4.3	Zasada działania	13			
4.3.1	Stopnie mocy	13			
4.3.2	Stopień POWER	13			
4.3.3	Funkcja automatycznego zagotowania.....	13			
4.3.4	Poziom trzymanie ciepła.....	13			
4.3.5	Odpowiednie naczynia.....	13			
4.3.6	Rozpoznanie naczynia	14			
4.4	Urządzenia zabezpieczające	14			
4.4.1	Wskaźnik reszty ciepła	14			
4.4.2	Wyłącznik bezpieczeństwa pola grzewczego.....	14			
4.4.3	Zabezpieczenie pól grzewczych przed przegrzaniem	14			
4.4.4	Zabezpieczenie przed dziećmi	14			
5	Montaż	15			
5.1	Sprawdzenie zakresu dostawy.....	15			
5.2	Narzędzia i materiały pomocnicze	15			
5.3	Dane do montażu	15			
5.3.1	Odstępy bezpieczeństwa	15			
5.4	Wymiary wycięcia	15			
5.5	Montaż płyty grzewczej	17			
5.5.1	Zabudowanie skrzynki sterowniczej w przestronie szafki dolnej	17			
5.5.2	Zabudowa płyty grzewczej.....	18			
5.6	Przyłączenie do prądu	19			
5.7	Przekazanie użytkownikowi	20			
6	Obsługa	21			
6.1	Włączanie/wyłączanie płyty grzewczej.....	21			
6.1.1	Włączanie pola grzewczego	21			
6.1.2	Włączanie stopnia POWER.....	21			
6.1.3	Wcześniejsze wyłączenie stopnia POWER	21			
6.1.4	Wyłączanie pola grzewczego	21			
6.1.5	Funkcja automatycznego zagotowania	21			
6.1.6	Poziom trzymanie ciepła.....	22			
6.1.7	Włączanie/wyłączanie zabezpieczenia przed dziećmi	22			

1 Informacje ogólne

Grupa docelowa

Niniejsza instrukcja montażu i obsługi jest przeznaczona dla następujących grup docelowych:

Grupa docelowa	Wymagania
Obsługa	Urządzenie może być obsługiwane przez dzieci w wieku powyżej 8 lat oraz osoby z zaburzeniami psychicznymi, sensorycznymi oraz mentalnymi, a także osoby z brakiem doświadczenia i wiedzy, o ile pozostają one pod nadzorem lub zostały poinstruowane o bezpieczeństwie użytkownika urządzenia i możliwych zagrożeniach oraz zrozumiały ten instruktaż. Dzieci powinny pozostawać pod nadzorem. Wszystkie zawarte w instrukcji obsługi ostrzeżenia oraz wskazówki dotyczące bezpieczeństwa i postępowania muszą być przestrzegane.
Majsterkowicz z ambicjami	Majsterkowicze z ambicjami mogą wykonać wszystkie konieczne prace stolarskie i montażowe, o ile dysponują one odpowiednimi umiejętnościami i wiedzą fachową. Osoby te nie mogą w żadnym wypadku wykonywać przyłączy prądu lub gazu.
Fachowy personel montażowy	Fachowy personel montażowy może wykonywać wszystkie konieczne prace stolarskie i montażowe, pod warunkiem przestrzegania istniejących instrukcji. Przed uruchomieniem urządzenia przyłączy elektryczne i gazowe muszą zostać odebrane przez certyfikowany personel fachowy dla danych prac.
Wykwalifikowani elektrycy	Podłączenie do prądu może zostać wykonane wyłącznie przez certyfikowany personel fachowy. Osoby te przejmują także odpowiedzialność za prawidłowe wykonanie instalacji elektrycznej i jej uruchomienie.
Personel fachowy do instalacji gazowych	Podłączenie do gazu może zostać wykonane wyłącznie przez certyfikowany personel fachowy. Osoby te przejmują także odpowiedzialność za prawidłowe wykonanie instalacji gazowej i jej uruchomienie.

Tabela 1.1 Grupy docelowe

INFORMACJA BORA Holding GmbH, BORA Vertriebs GmbH & Co KG, BORA APAC Pty Ltd oraz BORA Lüftungstechnik GmbH – w dalszej części nazywane jako BORA – nie odpowiadają za szkody wynikłe z lekceważenia i z nieprzestrzegania tej dokumentacji oraz spowodowane nieprawidłowym montażem! Przyłącza elektryczne i gazowe muszą koniecznie zostać wykonane przez certyfikowany personel fachowy. Podczas montażu muszą być przestrzegane obowiązujące normy, przepisy i ustawy prawne. Wszystkie zawarte w instrukcji montażu i obsługi ostrzeżenia oraz wskazówki dotyczące bezpieczeństwa i postępowania muszą być przestrzegane.

Zakres obowiązywania instrukcji montażu i obsługi

Niniejsza instrukcja obowiązuje dla kilku wariantów urządzenia. Dlatego możliwe jest, że niektóre opisane cechy wyposażenia nie dotyczą danego urządzenia.

Dodatkowe wiążące dokumenty

Oprócz niniejszej instrukcji montażu i obsługi wiążące są również dalsze dokumenty, które muszą być przestrzegane.

Należy koniecznie przestrzegać wszystkich objętych zakresem dostawy dokumentów.

INFORMACJA BORA nie ponosi odpowiedzialności za szkody wynikłe z nieprzestrzegania tych dokumentów!

Dyrektywy

Urządzenia spełniają wymagania następujących dyrektyw WE:

2014/30/WE Dyrektywa kompatybilności elektromagnetycznej
 2014/35/WE Dyrektywa niskonapięciowa
 2009/125/WE Dyrektywa ustanawiająca ogólne zasady ustalania wymogów dotyczących ekoprojektu dla produktów związanych z energią
 2011/65/WE Dyrektywa w sprawie ograniczenia stosowania niektórych niebezpiecznych substancji w sprzęcie elektrycznym i elektronicznym
 2012/19/WE Dyrektywa w sprawie zużytego sprzętu elektrycznego i elektronicznego

Sposób przedstawienia informacji

W celu ułatwienia pracy, w niniejszej instrukcji zastosowano ujednoczone formaty, liczby, symbole, wskazówki bezpieczeństwa, pojęcia oraz skróty.

Wskazówki dotyczące postępowania oznaczono przy pomocy strzałki.

► Należy przestrzegać podanej kolejności wskazówek dotyczących postępowania.

Wyliczenia oznaczone zostały prostokątnymi punktorem na początku wierszy.

- Punkt 1
- Punkt 2

INFORMACJA Informacja wskazuje na osobliwość, na którą należy koniecznie zwrócić uwagę.

Wskazówki dotyczące bezpieczeństwa i ostrzeżenia

Wskazówki dotyczące bezpieczeństwa i ostrzeżenia zostały oznaczone w niniejszej instrukcji przy pomocy symboli i haseł ostrzegawczych.

Wskazówki dotyczące bezpieczeństwa i ostrzeżenia są skonstruowane w następujący sposób:

ZNAK OSTRZEGAWCZY I HASŁO OSTRZEGAWCZE!
Rodzaj i źródło niebezpieczeństwa
Skutki nieprzestrzegania

► Środki zapobiegawcze w celu uniknięcia niebezpieczeństwa

Przy tym obowiązuje:

- Znak ostrzegawczy zwraca uwagę na niebezpieczeństwo.
- Hasło ostrzegawcze informuje o stopniu niebezpieczeństwa.

Znak ostrzegawczy	Hasło ostrzegawcze	Zagrożenie
	NIEBEZPIECZEŃSTWO	Wskazuje na sytuację z bezpośrednim zagrożeniem, które przy nieprzestrzeganiu może prowadzić do śmierci lub ciężkich obrażeń ciała.
	OSTRZEŻENIE	Wskazuje na sytuację z możliwym zagrożeniem, które przy nieprzestrzeganiu może prowadzić do śmierci lub ciężkich obrażeń ciała.
	OSTROŻNIE	Wskazuje na sytuację z możliwym zagrożeniem, które przy nieprzestrzeganiu może prowadzić do lekkich obrażeń ciała.
—	OSTROŻNIE	Wskazuje na sytuację z możliwym zagrożeniem, które przy nieprzestrzeganiu może prowadzić do uszkodzeń rzeczy.

Tabela 1.2 Znaczenie znaków i haseł ostrzegawczych

2 Bezpieczeństwo

2.1 Ogólne informacje dotyczące bezpieczeństwa

INFORMACJA Urządzenie spełnia odpowiednie wymagania odnośnie bezpieczeństwa. Użytkownik jest odpowiedzialny za czyszczenie, pielęgnację i bezpieczne użytkowanie urządzenia. Nieprawidłowe użytkowanie może prowadzić do powstania szkód osób lub rzeczy.

- Instrukcja montażu i obsługi zawiera ważne wskazówki dotyczące montażu i obsługi. Służą one ochronie przed obrażeniami i wystąpieniem szkód rzeczowych. Na odwrotnej stronie instrukcji montażu i obsługi znajdują się dane do kontaktu w przypadku konieczności zasięgnięcia dalszych informacji dotyczących użytkowania.
- Pojęcie „urządzenie” dotyczy zarówno płyt grzewczych, jak również wyciągów oparów oraz płyt grzewczych z wyciągiem oparów.
- ▶ Przed uruchomieniem urządzenia należy przeczytać kompletną instrukcję montażu i obsługi.
- ▶ Instrukcję montażu i obsługi należy zawsze przechowywać w dostępnym miejscu, tak aby w razie potrzeby móc z niej skorzystać.
- ▶ W przypadku sprzedania urządzenia dalszej osobie należy przekazać jej także instrukcję montażu i obsługi.
- ▶ Wszystkie prace należy przeprowadzać uważnie i starannie.
- ▶ Po rozpakowaniu sprawdzić urządzenie pod kątem widocznych uszkodzeń.
- ▶ Nie przyłączać żadnych uszkodzonych urządzeń.
- ▶ Urządzenie można użytkować dopiero po kompletnie zakończonym montażu, gdy zapewniona jest bezpieczna praca.
- ▶ Upewnić się, że gorące pola grzewcze nie mogą zostać dotknięte.
- ▶ Unikać kipienia.
- ▶ Zwracać uwagę na wskaźnik reszty ciepła.
- ▶ Po użyciu wyłączyć urządzenie.
- ▶ Nie należy nadmiernie polegać na działaniu funkcji rozpoznawania naczynia.

- ▶ Nie dopuszczać zwierząt domowych w pobliże urządzenia.

Tryb pracy w obiegu zamkniętym

INFORMACJA Podczas każdego gotowania do znajdującego się w pomieszczeniu powietrza oddawana jest dodatkowa wilgoć.

INFORMACJA W trybie pracy w obiegu zamkniętym z oparów odbierana jest tylko niewielka część wilgoci.

- ▶ Podczas pracy w obiegu zamkniętym należy zapewnić wystarczający dopływ świeżego powietrza, np. przez otwarte okno.
- ▶ Zapewnić normalny i przyjemny klimat (45-60% wilgotności powietrza), np. przez otwarcie naturalnych otworów wentylacyjnych lub użycie innej wentylacji.
- ▶ Po każdym użyciu w trybie pracy w obiegu zamkniętym kontynuować pracę wyciągu oparów z niskim stopniem mocy przez ok. 15 minut lub włączyć funkcję automatycznego opóźnienia wyłączenia.

Oddziaływanie na stymulatory serca, aparaty słuchowe i metalowe implanty

INFORMACJA Indukcyjne płyty grzewcze wytwarzają w obszarze pól grzewczych pole magnetyczne od dużej częstotliwości. Zbliżenie się do pól grzewczych może mieć negatywny wpływ na stymulatory serca, aparaty słuchowe i metaliczne implanty, albo zakłócić pracę tych urządzeń. Wpływ na stymulator serca jest mało prawdopodobny.

- ▶ W przypadku wątpliwości należy zwrócić się do producenta aparatury medycznej lub do lekarza.

Dzieci i osoby o ograniczonych umiejętnościach

- ▶ Urządzenie może być obsługiwane przez dzieci w wieku powyżej 8 lat oraz osoby z zaburzeniami psychicznymi, sensorycznymi oraz mentalnymi, a także osoby z brakiem doświadczenia i wiedzy, o ile pozostają one pod nadzorem lub zostały poinstruowane o bezpieczeństwie użytkowania urządzenia i

możliwych zagrożeniach oraz zrozumiąły ten instruktaż.

- ▶ Zwracać uwagę na dzieci przebywające w pobliżu urządzenia.
- ▶ Dzieci nie mogą bawić się urządzeniem.
- Używać zabezpieczenia przed dziećmi w celu zapobiegania włączeniu przez dzieci lub zmienieniu ustawień.
- ▶ Nad i za urządzeniem nie przechowywać żadnych przedmiotów, które mogłyby obudzić zainteresowanie dzieci. Dzieci mogłyby próbować wspinać się po urządzeniu.
- ▶ Dzieci i innych osób nie należy dopuszczać w pobliże gorących płyt grzewczych.

Samowolne dokonywanie zmian

Samowolnie dokonywane zmiany mogą wywołać niebezpieczeństwo ze strony urządzenia.

- ▶ Nie dokonywać żadnych zmian w urządzeniu.

Czyszczenie i pielęgnacja

Urządzenie musi być regularnie czyszczone. Zabrudzenia mogą być przyczyną uszkodzeń lub wystąpienia nieprzyjemnych zapachów. Zabrudzenia należy natychmiast wyczyścić.

- Czyszczenie i pielęgnacja nie może być wykonywana przez dzieci, chyba że znajdują się one pod ciągłym nadzorem dorosłych.
- ▶ Do czyszczenia nie używać myjek parowych. Para wodna może wywołać zwarcie w częściach przewodzących prąd i w ten sposób spowodować uszkodzenie urządzenia (patrz rozdział: Czyszczenie i pielęgnacja).
- ▶ W obszarze pola obsługi nie stawiać gorących naczyń, które mogłyby uszkodzić znajdujące się poniżej układy elektroniczne.
- ▶ Zapewnić, aby podczas czyszczenia, do wnętrza urządzenia nie mogła dostać się woda. Używać tylko umiarkowanie wilgotnej ściereczki. Nigdy nie spryskiwać urządzenia wodą. Wnikająca woda może spowodować uszkodzenie urządzenia!
- ▶ O ile to możliwe, płytę grzewczą należy czyścić po każdym gotowaniu.
- ▶ Płytę grzewczą czyścić tylko wtedy, gdy nie jest ona ciepła.
- ▶ Do czyszczenia używać wyłącznie nieścierających środków czyszczących. Środki takie mogłyby wywołać rysy lub spowodować ścieranie się powierzchni.
- ▶ Upewnić się, że dno naczynia i pole grzewcze są czyste i suche.

- ▶ W celu uniknięcia zadrapań i ścierania się powierzchni zawsze podnosić naczynia (nie przesuwając po płycie!).

2.2 Wskazówki bezpieczeństwa – obsługa

Płyta grzewcza



NIEBEZPIECZEŃSTWO!

Niebezpieczeństwo pożaru przez płytę grzewczą pozostawioną bez nadzoru!

Olej i tłuszcz mogą się szybko nagrzać i zapalić.

- ▶ Nigdy nie rozgrzewać oleju i tłuszczu bez nadzoru.
- ▶ Wywołanych przez oleje i tłuszcze płomieni nie gasić wodą.
- ▶ Płomień przykryć np. pokrywką.



NIEBEZPIECZEŃSTWO!

Niebezpieczeństwo eksplozji wywołanej płynem palnym!

Palne płyny w pobliżu płyty grzewczej mogą eksplodować i spowodować ciężkie obrażenia ciała.

- ▶ W pobliżu płyty grzewczej nie przechowywać palnych płynów.



NIEBEZPIECZEŃSTWO!

Niebezpieczeństwo porażenia prądem elektrycznym!

W przypadku wystąpienia rys i pęknięć w płycie ceramicznej, znajdujące się pod nią układy elektroniczne mogą zostać zniszczone. Może to być przyczyną porażenia prądem.

- ▶ W przypadku pojawienia się pęknięć i rys w ceramice, natychmiast wyłączyć płytę grzewczą.
- ▶ Przy pomocy wyłącznika instalacyjnego, bezpieczników lub stycznika odłączyć urządzenie od zasilania.

**OSTRZEŻENIE!**
Niebezpieczeństwo poparzenia przez gorącą płytę grzewczą!

Płyta grzewcza rozgrzewa się podczas użytkowania urządzenia. Po wyłączeniu pola grzewczego musi ono wystygnąć do temperatury poniżej 60 °C. Dotknięcie gorącej powierzchni może spowodować ciężkie oparzenia.

- ▶ Nie dotykać gorących powierzchni.
- ▶ Nie dopuszczać dzieci w pobliżu płyty grzewczej, chyba że znajdują się one pod ciągłym nadzorem.

**OSTRZEŻENIE!**
Niebezpieczeństwo pożaru wywołane przedmiotami na płycie grzewczej!

Przy włączonym polu grzewczym oraz w czasie stygnięcia płyta jest gorąca. Znajdujące się na płycie grzewczej przedmioty mogą się rozgrzać i zapalić.

- ▶ Nie zostawiać na płycie żadnych przedmiotów.

**OSTRZEŻENIE!**
Niebezpieczeństwo poparzenia przez gorące przedmioty!

Przy włączonym polu grzewczym oraz w czasie stygnięcia płyta jest gorąca. Znajdujące się na płycie grzewczej przedmioty (pokrywki naczyń, pokrywa wyciągu oparów) bardzo szybko się nagrzewają i mogą spowodować ciężkie oparzenia.

- ▶ Nie zostawiać na płycie żadnych przedmiotów.
- ▶ Używać stosownych pomocy (ściereczek do garnków, rękawic).

**OSTRZEŻENIE!**
Niebezpieczeństwo poparzenia przez gorące naczynia!

Wystające poza powierzchnię roboczą uchwyty są chętnie chwytane przez dzieci.

- ▶ Nie obracać garnków i patelni w ten sposób, aby ich uchwyty wystawały poza powierzchnię roboczą.
- ▶ Zapobiegać ściąganiu przez dzieci gorących garnków i patelni.
- ▶ W handlu dostępna jest specjalna ochrona przed dziećmi, która zmniejsza niebezpieczeństwo.

**OSTRZEŻENIE!**
Niebezpieczeństwo poparzenia!

Znajdujące się między polem grzewczym a dnem naczynia płyny mogą oparzyć skórę podczas parowania.

- ▶ Upewnić się, że pola grzewcze i dna naczyń są zawsze suche.

OSTROŻNIE!
Niebezpieczeństwo uszkodzenia przez twarde i ostre przedmioty!

Twarde i ostre przedmioty mogą uszkodzić ceramikę płyty grzewczej.

- ▶ Nie używać powierzchni płyty jako blatu.
- ▶ Podczas pracy przy płycie grzewczej nie używać żadnych twardych i ostrych przedmiotów.

OSTROŻNIE!
Niebezpieczeństwo uszkodzenia przez potrawy zawierające cukier i sól!

Potrawy zawierające cukier i sól oraz soki mogą uszkodzić pole grzewcze.

- ▶ Zwracać uwagę, aby potrawy zawierające cukier i sól oraz soki nie dostały się na gorące pole grzewcze.
- ▶ Potrawy zawierające cukier i sól oraz soki należy natychmiast usunąć z pola grzewczego.

OSTROŻNIE!**Wydostawanie się gorących płynów!**

Podczas gotowania bez nadzoru może dojść do przelania się gorących płynów.

- ▶ Podczas gotowania należy nadzorować jego przebieg.
- ▶ Krótkotrwałe gotowanie należy nieprzerwanie nadzorować.

2.3 Wskazówki bezpieczeństwa – montaż

Instalacja i montaż urządzenia mogą zostać przeprowadzone wyłącznie przez wykwalifikowany personel fachowy, przestrzegający obowiązujących w kraju przepisów oraz dodatkowych warunków zakładu energetycznego lub gazowniczego.

Prace przy częściach elektrycznych mogą zostać przeprowadzone wyłącznie przez wykwalifikowanego elektryka.

Elektryczne bezpieczeństwo urządzenia jest zapewniona tylko wtedy, jeżeli właściwie zainstalowano i podłączono uziemiający przewód ochronny. Zapewnić podstawowe środki bezpieczeństwa.

Płyta grzewcza

**NIEBEZPIECZEŃSTWO!****Niebezpieczeństwo porażenia prądem elektrycznym!**

Niewłaściwe przyłączenie urządzenia do sieci napięcia grozi porażeniem prądem.

- ▶ Zapewnić, aby urządzenie zostało przyłączone do sieci napięcia przy pomocy trwałych połączeń.
- ▶ Zapewnić, aby urządzenie zostało prawidłowo przyłączone do uziemiającego przewodu ochronnego.
- ▶ Zapewnić zastosowanie urządzenia odłączającego od sieci napięcia, w którym odstęp styków (wszystkie końcówki) wynoszą przynajmniej 3 mm (wyłączniki instalacyjne, bezpieczniki, styczniki).

**NIEBEZPIECZEŃSTWO!****Niebezpieczeństwo porażenia prądem elektrycznym!**

Dotykający płyty grzewczej przewód prądowy może zostać uszkodzony. Uszkodzony przewód prądowy może być przyczyną (śmiertelnego) porażenia prądem.

- ▶ Zapewnić, aby przewód prądowy nie dotknął gorących pól.
- ▶ Zwrócić uwagę, aby nie zakleszczyć i nie uszkodzić kabla.

**OSTROŻNIE!****Niebezpieczeństwo doznania urazu kręgosłupa przez dźwiganie ciężarów!**

Podczas niewłaściwego wyjmowania i wkładania urządzenia może dojść do urazów kończyn lub tułowia.

- ▶ Płytę grzewczą wyjmować z opakowania zawsze z pomocą drugiej osoby.
- ▶ Płytę grzewczą wkładać do wycięcia w blacie zawsze z pomocą drugiej osoby.
- ▶ Ewentualnie używać odpowiednich pomocy, w celu uniknięcia urazów kończyn i tułowia.

- ▶ Przed montażem sprawdzić urządzenie pod kątem widocznych uszkodzeń.
- ▶ Nie montować żadnych uszkodzonych urządzeń.
- Uszkodzone urządzenie może być źródłem zagrożenia.
- Naprawy mogą zostać przeprowadzone tylko przez personel fachowy autoryzowany przez producenta.

2.4 Wskazówki bezpieczeństwa – demontaż i utylizacja

Demontaż urządzenia może zostać przeprowadzony wyłącznie przez wykwalifikowany personel fachowy, przestrzegający obowiązujących w kraju przepisów oraz dodatkowych warunków zakładu energetycznego.

Prace przy częściach elektrycznych mogą zostać przeprowadzone wyłącznie przez wykwalifikowanego elektryka.



NIEBEZPIECZEŃSTWO!
Niebezpieczeństwo porażenia
prądem elektrycznym!

Niewłaściwe odłączenie urządzenia od sieci napięcia grozi porażeniem prądem.

- ▶ Odłączyć urządzenie od zasilania przy pomocy wyłącznika instalacyjnego, bezpieczników lub stycznika.
- ▶ Przy pomocy dopuszczonego do użytku urządzenia pomiarowego upewnić się, że nie ma napięcia.



NIEBEZPIECZEŃSTWO!
Niebezpieczeństwo uduszenia!

Części opakowania (np. folie i styropor) mogą stanowić niebezpieczeństwo dla życia dzieci.

- ▶ Części opakowania przechowywać w miejscach niedostępnych dla dzieci.
- ▶ Usuwać opakowania niezwłocznie i we właściwy sposób.

2.5 Wskazówki bezpieczeństwa – części zapasowe



OSTRZEŻENIE!
Niebezpieczeństwo skaleczenia i
uszkodzenia rzeczy!

Niewłaściwe części mogą być przyczyną szkód osób lub rzeczy. Zmiany, doróbki i przeróbki urządzenia mogą mieć wpływ na bezpieczeństwo.

- ▶ Podczas napraw używać wyłącznie oryginalnych części zamiennych.

2.6 Zastosowanie zgodne z przeznaczeniem

Urządzenie jest przeznaczone do gotowania w prywatnych gospodarstwach domowych. Urządzenie nie jest przeznaczone do:

- stosowania za zewnątrz
- montażu w pojazdach
- ogrzewania pomieszczeń
- używania w niestacjonarnych pomieszczeniach (np. na statkach)

- używania z zewnętrznym wyłącznikiem czasowym oraz odrębnym zdalnym sterowaniem.

Użycie inne, niż opisano w niniejszej instrukcji montażu i obsługi lub wykraczające poza opisane zastosowanie, jest uważane za niezgodne z przeznaczeniem. BORA nie odpowiada za szkody wywołane przez niezgodne z przeznaczeniem użycie oraz przez niewłaściwą obsługę.

Zabrania się jakiegokolwiek
nieprawidłowego używania urządzenia!

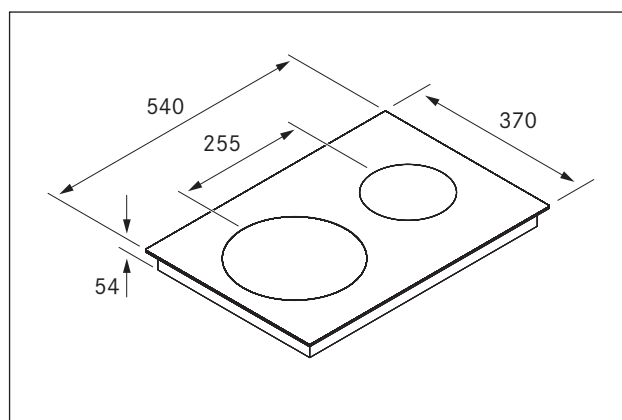
INFORMACJA BORA Holding GmbH, BORA Vertriebs GmbH & Co KG, BORA APAC Pty Ltd oraz BORA Lüftungstechnik GmbH nie ponoszą odpowiedzialności za szkody wynikłe z nieprzestrzegania wskazówek dotyczących bezpieczeństwa oraz ostrzeżeń.

3 Specyfikacja techniczna

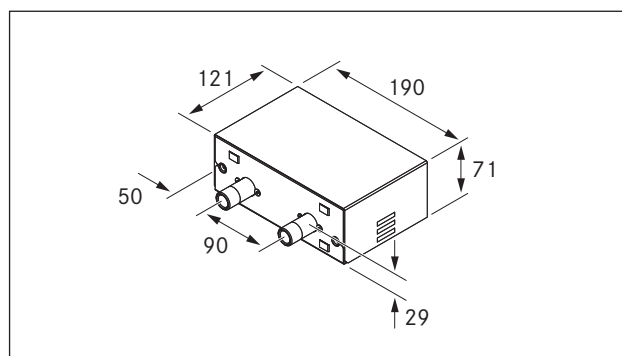
Parametr	Wartość
Napięcie na przyłączy	220 - 240 V
Częstotliwość:	50/60 Hz
Pobór mocy	3,7 kW
Bezpiecznik przynajmniej	1 x 16 A
Wymiary (szerokość x głębokość x wysokość)	370 x 540 x 54 mm
Wymiary skrzynki sterowniczej (szerokość x głębokość x wysokość)	190 x 121 x 71 mm
Masa (włącznie z wyposażeniem / opakowaniem)	9,7 kg
Płyta grzewcza	
Stopnie mocy	1 - 9, P
Pole grzewcze z przodu, stopień POWER	Ø 230 mm 2300 W 3700 W
Pole grzewcze z tyłu, stopień POWER	Ø 155 mm 1400 W 2200 W
Zużycie energii płyty grzewczej	
Pole grzewcze, przód	Ø 230 mm 194,2 (Wh/kg)
Pole grzewcze, tył	Ø 155 mm 186,7 (Wh/kg)
Łącznie (wartość uśredniona)	190,5 (Wh/kg)

Tabela 3.1 Specyfikacja techniczna

Wymiary urządzenia



Ilustracja 3.1 Wymiary urządzenia



Ilustracja 3.2 Wymiary skrzynki sterowniczej

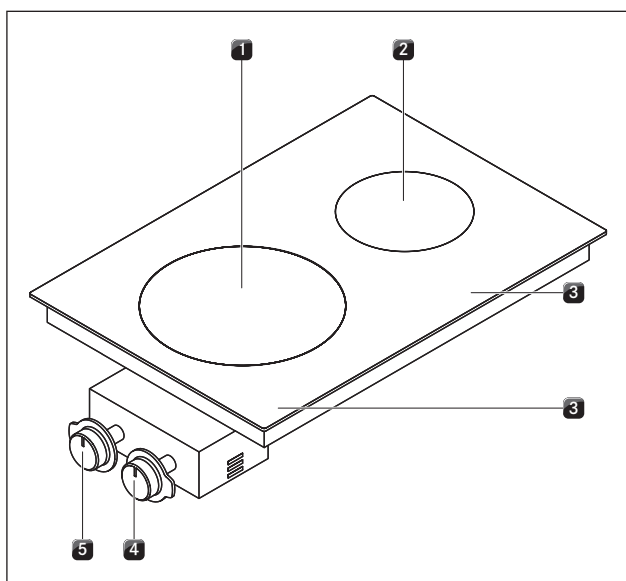
4 Opis urządzenia

Podczas obsługi należy przestrzegać wszystkich ostrzeżeń oraz wskazówek dotyczących bezpieczeństwa (patrz rozdział: Bezpieczeństwo).

Właściwości płyty grzewczej:

- Funkcja automatycznego zagotowania
- Wyłącznik bezpieczeństwa
- Elektroniczna regulacja mocy (9 stopni mocy)
- Zabezpieczenie przed dziećmi
- Cyfrowy wyświetlacz pola grzewczego
- Stopień POWER
- Wskaźnik reszty ciepła
- Lampka kontrolna pracy
- Rozpoznanie naczynia
- Poziom trzymania ciepła

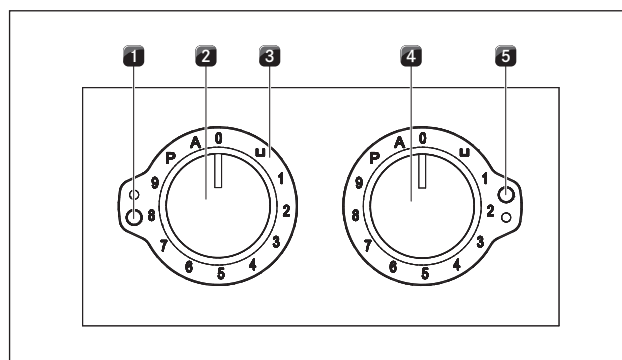
4.1 Budowa



Ilustracja 4.1 Płyta grzewcza

- [1] Indukcyjne pole grzewcze z przodu
- [2] Indukcyjne pole grzewcze z tyłu
- [3] Cyfrowy wyświetlacz pola grzewczego
- [4] Gałka obsługi tylnego pola grzewczego
- [5] Gałka obsługi przedniego pola grzewczego

4.2 Pole obsługi i zasady obsługi



Ilustracja 4.2 Gałka obsługi

- [1] Lampka kontrolna pracy
- [2] Gałka obsługi przedniego pola grzewczego
- [3] Kołnierz pokrętki regulacji mocy
- [4] Gałka obsługi tylnego pola grzewczego
- [5] Lampka kontrolna pracy

Pole wyświetleń	Wartość	Znaczenie
Wyświetlacz pola grzewczego	1 ... 9	Stopień mocy
	P	Stopień POWER
	A	Funkcja automatycznego zagotowania
	L	Funkcja zabezpieczenia przed dziećmi aktywna
	u	Poziom trzymania ciepła
	u	Brak naczynia lub za małe naczynie
	H	Wskaźnik reszty ciepła: Pole grzewcze jest wyłączone, ale jeszcze gorące (temperatura > 60 °C)

Tabela 4.1 Znaczenie wyświetleń

Obsługa gałek

W polu obsługi znajdują się dwie gałki.

Podczas pracy urządzenia należy ustawić odpowiednią gałkę obsługi w pozycji wymaganego stopnia mocy. Na wyświetlaczu cyfrowym widoczna jest odpowiednia funkcja lub stopień mocy pola grzewczego.

Lampka kontrolna pracy

Jeżeli lampka kontrolna się świeci, odpowiednie pole grzewcze jest włączone.

4.3 Zasada działania

Pod indukcyjnym polem grzewczym znajduje się cewka indukcyjna. Przy włączonym polu grzewczym cewka ta wywołuje pole magnetyczne działające bezpośrednio pod dnem garnka i rozgrzewające go. Pole grzewcze rozgrzewa się pośrednio dzięki ciepłu oddawanemu przez garnek. Indukcyjne pola grzewcze działają tylko wtedy, gdy naczynia posiadają magnetyzujące się dno. Podczas indukcji uwzględniana jest automatycznie wielkość naczynia. To znaczy, że rozgrzewana jest tylko ta część pola grzewczego, na której znajduje się dno garnka.

► Należy zwracać uwagę na minimalną średnicę dna garnka.

4.3.1 Stopnie mocy

Wysokie stopnie mocy indukcyjnego pola grzewczego powodują, że naczynie bardzo szybko się rozgrzewa. Aby uniknąć przypalania się potraw, konieczne jest tutaj pewne odzwyczajenie się od tradycyjnych systemów gotowania.

Czynność	Stopień mocy
Utrzymywanie ciepła gotowych potraw (ok. 75 °C)	u
Topienie masła lub czekolady, rozpuszczanie żelatyny	1
Utrzymywanie ciepła sosów i zup, moczenie ryżu	1-3
Gotowanie kartofli, produktów z mąki, zup, potrawek, duszenie owoców, warzyw oraz ryb, rozmrażanie produktów	2-6
Smażenie na patelniach z powłokami, delikatne smażenie (bez przegrzewania tłuszczu) sznyceli i ryb	6-7
Rozgrzewanie tłuszczu, przypiekanie mięsa, zagotowanie związanych sosów i zup, pieczenie omletów	7-8
Zagotowanie większych ilości płynów, przypiekanie steków	9
Zagrzewanie wody	P

Tabela 4.2 Zalecenia odnośnie stopni mocy

Dane w tabelach są wartościami orientacyjnymi. W zależności od wielkości naczynia i jego stopnia napełnienia, stopień mocy powinien być podwyższony lub obniżony.

4.3.2 Stopień POWER

Oba pola grzewcze posiadają stopień POWER o podwyższonej mocy. Przy zastosowaniu stopnia POWER można szybko zagotować większą ilość wody. Przy włączonym stopniu POWER pola grzewcze pracują ze szczególnie dużą mocą. Po upływie 10 minut pole grzewcze przełącza się automatycznie na stopień mocy 9.

INFORMACJA Nigdy nie podgrzewać oleju, tłuszczu itp. przy użyciu stopnia POWER. Duża moc może spowodować przegrzanie się dna garnka.

4.3.3 Funkcja automatycznego zagotowania

Oba pola grzewcze posiadają funkcję automatycznego zagotowania.

■ Na wyświetlaczu widoczna jest wartość \bar{A} . Funkcja ta powoduje, że po włączeniu pole grzewcze pracuje przez pewien czas z pełną mocą. Po upływie tego czasu stopień mocy jest automatycznie przełączany na ustawioną wartość.

Stopień mocy	1	2	3	4	5	6	7	8
Czas zagotowania w min:sek.	0:40	01:00	02:00	03:00	04:20	07:00	02:00	03:00

Tabela 4.3 Zestawienie dla funkcji automatycznego zagotowania

4.3.4 Poziom trzymania ciepła

Funkcja ta służy do utrzymywania ciepła gotowych potraw (ok. 75 °C.)

■ Na wyświetlaczu pola grzewczego widoczna jest wartość u.
 ■ Maksymalny czas działania funkcji trzymania ciepła wynosi 2 godziny.

4.3.5 Odpowiednie naczynia

INFORMACJA Czasy zagotowania i nagrzewania się dna naczynia oraz wyniki gotowania są mocno uzależnione od budowy i właściwości naczynia.



Naczynia oznaczone tym znakiem nadają się do używania na płytach indukcyjnych. Używane do płyt indukcyjnych naczynia muszą być wykonane z metalu, posiadać właściwości magnetyczne oraz mieć wystarczająco dużą powierzchnię dna.

Odpowiednie naczynie jest wykonane:

- ze stali szlachetnej z magnetyzującym się dnem
- ze stali emaliowanej
- z żeliwa

Pole grzewcze	Minimalna średnica
z przodu	120 mm
z tyłu	90 mm

Tabela 4.4 Średnice minimalne naczyń

- ▶ Ewentualnie należy przeprowadzić próbę z magnesem. Jeżeli magnes trzyma się dna naczynia, nadaje się ono zazwyczaj do płyt indukcyjnych.
- ▶ Należy zwracać uwagę na dno naczynia. Dno naczynia nie powinno mieć jakichkolwiek wybrzuszeń. Wybrzuszenia takie mogą spowodować przegrzanie naczynia w wyniku niewłaściwego przekazywania ciepła. Dno naczynia nie powinno mieć jakichkolwiek ostrych rowków ani krawędzi, które mogłyby porysować powierzchnię płyty grzewczej.
- ▶ Naczynia należy stawiać bezpośrednio na płycie ceramicznej (bez podstawek itp.).

Nietypowe odgłosy

Podczas pracy indukcyjnego pola grzewczego w naczyniu mogą być słyszalne nietypowe odgłosy – w zależności od materiału i wykonania jego dna:

- Przy wysokich stopniach mocy może wystąpić **brzęczenie**. Po zmniejszeniu stopnia mocy będzie ono słabsze lub ustanie zupełnie.
- **Trzaski i gwizdy** mogą wystąpić w naczyniach z dnem wykonanym z różnych warstw materiału (sandwich).
- **Pstrykanie** może być słyszalne podczas procesów przełączania, zwłaszcza przy niskich stopniach mocy.
- **Warczenie** może wystąpić przy załączonej dmuchawie chłodzącej. W celu wydłużenia żywotności układów elektronicznych płyta grzewcza została wyposażona w dmuchawę chłodzącą. Jeżeli płyta grzewcza jest intensywnie używana, dmuchawa chłodząca włącza się automatycznie. Wtedy daje się słyszeć warczenie. Dmuchawa może pracować jeszcze przez jakiś czas po wyłączeniu urządzenia.

4.3.6 Rozpoznanie naczynia

Pole grzewcze nie pracuje, jeżeli:

- Na wyświetlaczu widoczna jest wartość 0.
- Jest ono włączone bez naczynia, albo z niewłaściwym naczyniem.
- Średnica dna naczynia jest za mała.
- Naczynie zostanie zdjęte z włączonego pola grzewczego.
- Po upływie 10 minut bez rozpoznania naczynia pole grzewcze wyłącza się automatycznie i może zostać włączone dopiero po obróceniu gałki obsługi do pozycji 0.

4.4 Urządzenia zabezpieczające

4.4.1 Wskaźnik reszty ciepła

INFORMACJA Tak długo, jak na wyświetlaczu pola grzewczego wyświetlana jest wartość H (wskaźnik reszty ciepła), nie wolno dotykać pola grzewczego ani stawiać na nim przedmiotów wrażliwych na działanie ciepła. Istnieje niebezpieczeństwo oparzenia i pożaru!

Po wyłączeniu pole grzewcze jest jeszcze gorące. Na wyświetlaczu pola grzewczego widoczna jest wartość H (wskaźnik reszty ciepła). Po ostygnięciu (temperatura $< 60\text{ }^{\circ}\text{C}$) wyświetlacz pola grzewczego przestaje się świecić.

4.4.2 Wyłącznik bezpieczeństwa pola grzewczego

Każde pole grzewcze zostaje automatycznie wyłączone, jeżeli jego czas pracy przy danej mocy przekracza czas maksymalny. Na wyświetlaczu pola grzewczego widoczna jest wtedy na przemian wartość H (wskaźnik reszty ciepła) oraz 0.

Stopień mocy	0	1	2	3	4	5	6
Wyłączenie po czasie w godzinach: minutach	02:00	08:40	06:45	05:15	04:20	03:30	02:45
Stopień mocy	7	8	9				
Wyłączenie po czasie w godzinach: minutach	02:20	01:45	01:30				

Tabela 4.5 Zestawienie dla funkcji wyłącznika bezpieczeństwa

- ▶ W celu użycia pola grzewczego należy je ponownie włączyć (patrz rozdział: Obsługa).

4.4.3 Zabezpieczenie pól grzewczych przed przegrzaniem

Wszystkie cewki indukcyjne i korpusy wentylatorów układów elektronicznych zostały wyposażone w zabezpieczenie przed przegrzaniem. Zanim cewki indukcyjne lub korpusy wentylatorów ulegną przegrzaniu się, zabezpieczenie przed przegrzaniem inicjuje jedną z następujących czynności:

- Po upływie 10 minut stopień POWER P zostaje automatycznie przełączony na stopień 9. Wartość P wyświetlacza pola grzewczego zmienia się na 9.
- Ustawiony stopień mocy zostaje obniżony.
- Pola grzewcze wyłączają się automatycznie (patrz rozdział: Wyłącznik bezpieczeństwa pola grzewczego).

4.4.4 Zabezpieczenie przed dziećmi

Zabezpieczenie przed dziećmi chroni przed niezamierzonym włączeniem płyty grzewczej przez dzieci. Funkcja zabezpieczenia przed dziećmi może zostać aktywowana tylko wtedy, gdy płyta grzewcza jest włączona, a wszystkie pola grzewcze wyłączone (patrz rozdział Obsługa).

5 Montaż

- ▶ Przestrzegać wszystkich ostrzeżeń oraz wskazówek dotyczących bezpieczeństwa (patrz rozdział: Bezpieczeństwo)
- ▶ Stosować się do dostarczonych przez producenta instrukcji.

INFORMACJA Płyta grzewcza nie może być zamontowana nad chłodziarkami, zmywarkami, piecami, piekarnikami oraz pralkami i suszarkami.

INFORMACJA Powierzchnie oparcia blatu oraz listwy przyściennne muszą być wykonane z materiału odpornego na działanie temperatury (do ok. 100 °C).

INFORMACJA Wycięcia w blacie należy uszczelnić przy pomocy odpowiednich środków przeciwko działaniu wilgoci, a także ewentualnie zaizolować cieplnie.

5.1 Sprawdzenie zakresu dostawy

Nazwa	Liczba
Płytki wyrównujące skrzynki sterowniczej	6
Gałki obsługi	2
Komplet instrukcji obsługi i montażu	1
Nakrętki mocujące	2
Śruby mocujące płyty grzewczej	4
Śruby mocujące skrzynki sterowniczej	2
Szablon wierceń	1
Zestaw podkładek wyrównujących	1
Klucz imbusowy	1
Płyta grzewcza	1
Kołnierze pokręteł regulacji mocy	2
Strzemię montażowe	1
Nakładki montażowe, płyta grzewcza	4
Instrukcja czyszczenia płyty ceramicznej	1
Skrobak do ceramiki	1

Tabela 5.1 Zakres dostawy

- ▶ Sprawdzić zakres dostawy pod kątem jej kompletności i uszkodzeń.
- ▶ Jeżeli jakichś części brakuje lub są one uszkodzone, należy natychmiast poinformować o tym dział obsługi klienta firmy BORA.
- ▶ W żadnym wypadku nie wolno montować uszkodzonych części.
- ▶ Opakowanie należy usunąć we właściwy sposób (patrz rozdział: Wycofanie z użytkowania i utylizacja).

5.2 Narzędzia i materiały pomocnicze

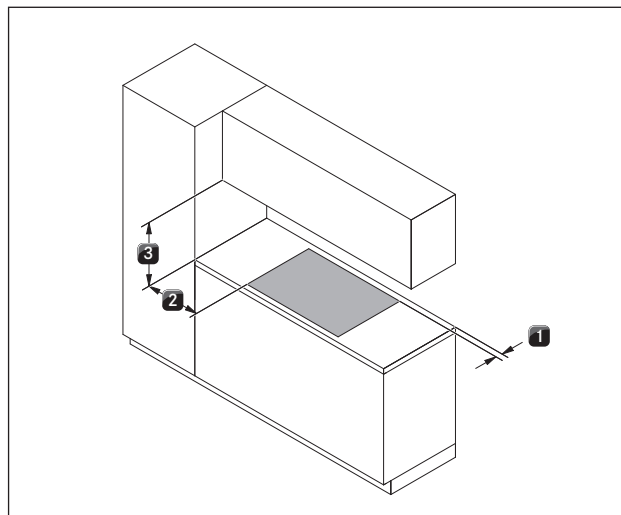
Do prawidłowego montażu płyty grzewczej potrzebne są następujące narzędzia i przybory:

- Ołówek
- Wiertarka elektryczna lub akumulatorowa z wiertłem Forstnera Ø30mm
- Szablon wierceń (w zakresie dostawy)
- Wkrętak krzyżowy Z2
- Masa silikonowa do uszczelniania przeciętych powierzchni

5.3 Dane do montażu

5.3.1 Odstępy bezpieczeństwa

- ▶ Przestrzegać następujących odstępów bezpieczeństwa:



Ilustracja 5.1 Minimalne odstępki

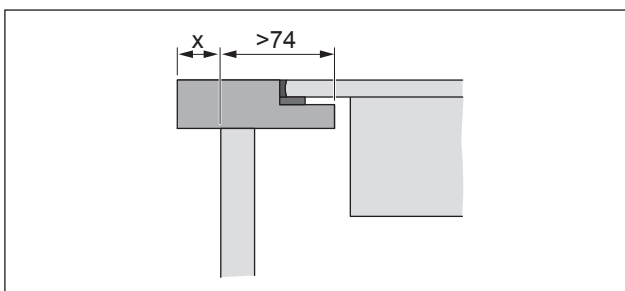
- [1] Minimum 50 mm pomiędzy wycięciem w blacie i jej tylną krawędzią.
- [2] Minimum 50 mm z lewej i z prawej strony pomiędzy wycięciem w blacie i stojącą obok szafką lub ścianą. Ze względów ergonomicznych oraz dla poprawienia efektywności pracy systemu wyciągu oparów zaleca się minimalny odstęp wynoszący 300 mm.
- [3] Minimalny odstęp o wielkości 700 mm pomiędzy blatem i górną szafką. Ze względów ergonomicznych zaleca się minimalny odstęp wynoszący 1000 mm.

5.4 Wymiary wycięcia

Przygotowanie blatu

- ▶ Przy wykonywaniu wycięcia blatu należy uwzględnić podane wymiary wycięcia.
- ▶ Należy prawidłowo uszczelnić przecięte powierzchnie blatu.
- ▶ Przestrzegać wskazówek producenta płyt, z których wykonuje się blat.

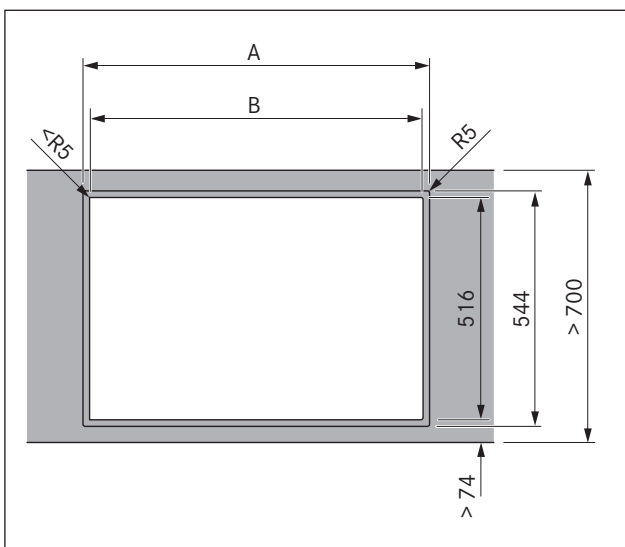
Wielkość nadatku dla blatu



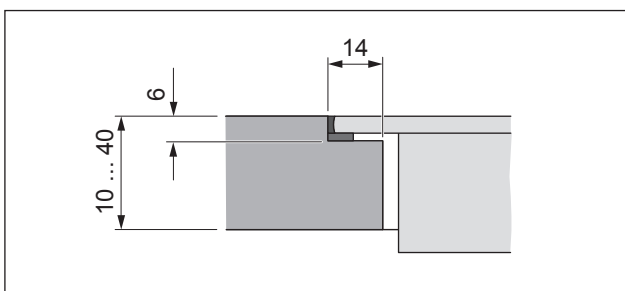
Ilustracja 5.2 Wielkość nadatku dla blatu

- Podczas wykonywania wycięcia w blacie należy zwracać uwagę na wartość nadatku x. Dotyczy to montażu zlicowanego oraz montażu z uskokiem.

Montaż zlicowany



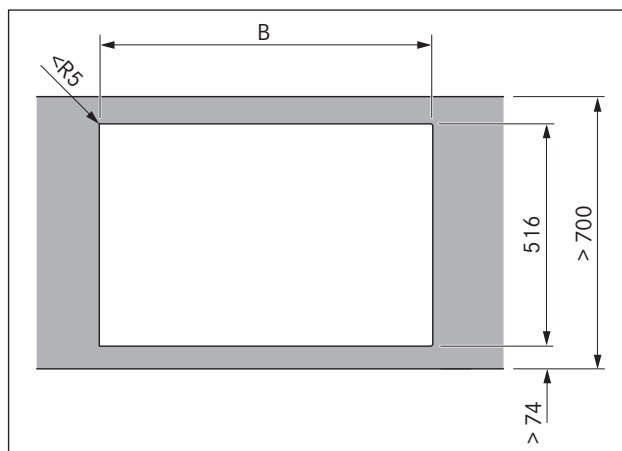
Ilustracja 5.3 Montaż zlicowany



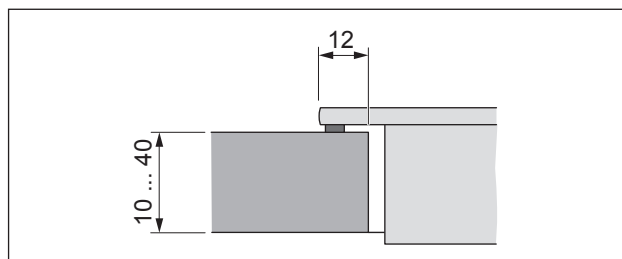
Ilustracja 5.4 Wielkość zakładki przy montażu zlicowanym

INFORMACJA W przypadku zastosowania indukcyjnego woka ceramicznego, przy montażu zlicowanym wielkość zakładki należy zwiększyć do wartości 7 mm.

Montaż z uskokiem



Ilustracja 5.5 Montaż z uskokiem



Ilustracja 5.6 Przekrój, montaż z uskokiem

Wymiary wycięcia przy montażu obok siebie płyt grzewczych lub płyty grzewczej i wyciągu oparów.

Płyty grzewcze / wyciąg oparów	A w mm	B w mm
	374	346
	745	717
	1116	1088
	485	457
	856	828
	1338	1310
	1709	1681

Tabela 5.2 Wymiary wycięcia

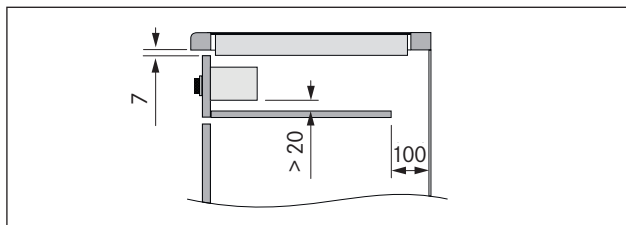
5.5 Montaż płyty grzewczej

INFORMACJA Pomiędzy urządzeniami do zabudowania przewidziany jest odstęp 1 mm.

INFORMACJA Na około urządzeń do zabudowania przewidziany jest odstęp 2 mm.

INFORMACJA Pomiędzy płytami grzewczymi lub pomiędzy płytą grzewczą i wycięciem oparów należy zamontować dostarczoną wraz z płytą grzewczą szynę montażową.

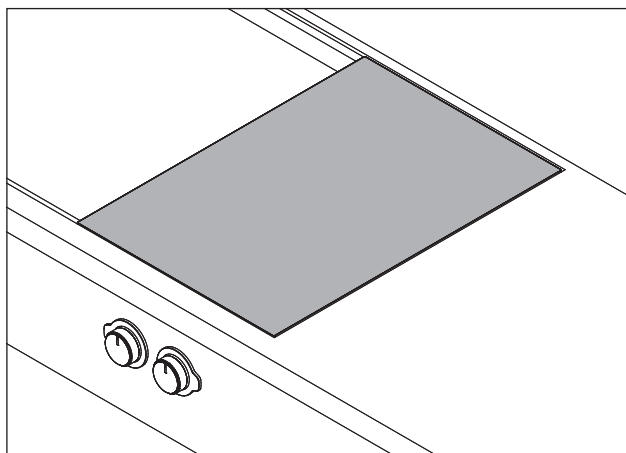
INFORMACJA Pod urządzeniem należy zamontować osłonę kabla (płytę pośrednią). Musi ona zostać zamontowana w taki sposób, aby można ją było wyjmować podczas prac serwisowych.



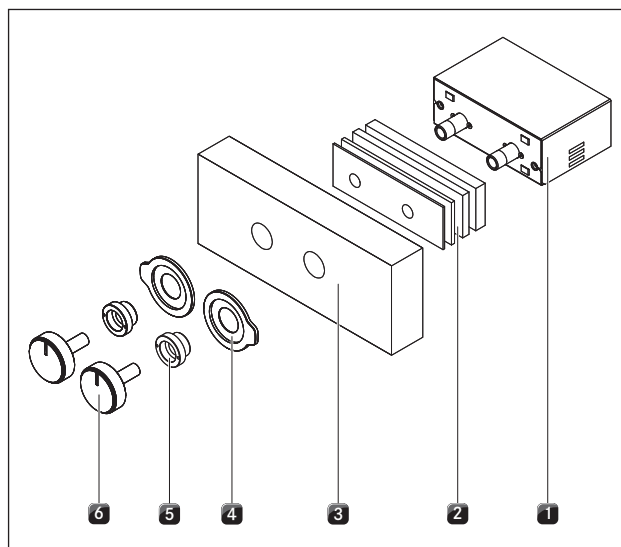
Ilustracja 5.7 Widok z boku: osłona kabla i wentylacja

- W obszarze wycięcia należy usunąć ewentualne elementy poprzeczne znajdujące się w meblach.
- Podczas prac konserwacyjnych i czyszczenia, szuflady i półki w dolnej szafce muszą dawać się wyjąć.
- Należy zapewnić odpowiednią wentylację pod płytą grzewczą. Dla wentylacji urządzeń indukcyjnych, od strony przedniej i w płycie pośredniej potrzebny jest otwór o przekroju $> 50 \text{ cm}^2$.

5.5.1 Zabudowanie skrzynki sterowniczej w przesłonie szafki dolnej



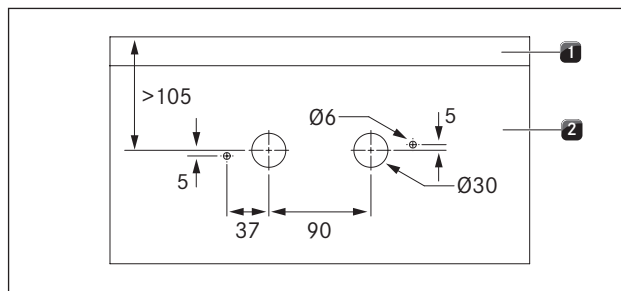
Ilustracja 5.8 Zabudowana skrzynka sterownicza i płyta grzewcza



Ilustracja 5.9 Budowa skrzynki sterowniczej

- [1] Skrzynka sterownicza
- [2] Płytki wyrównujące
- [3] Przesłona (nie jest objęta zakresem dostawy).
- [4] Kołnierze pokręteł regulacji mocy
- [5] Nakrętki
- [6] Gałka obsługi

- Przy pomocy dostarczonego szablonu wierceń wytrasować odpowiednie otwory.



Ilustracja 5.10 Szablon wierceń

- [1] Błat
- [2] Przesłona

- Otwory wstępnie nawiercić w celu uniknięcia wyrwania dziury w przesłonie.

Ustalenie liczby płytek wyrównujących

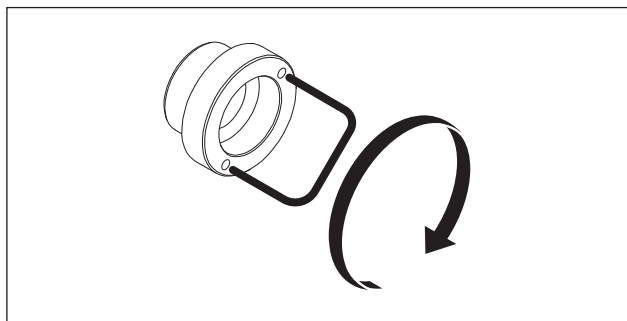
- Przy pomocy płytek wyrównujących [2] i przesłony [3] należy uzyskać łączny wymiar 36 mm.
- Aby skrzynka sterownicza [1] prawidłowo działała, łączny wymiar musi koniecznie wynosić 36 mm.

Grubość przesłony [mm]	Łączna grubość płytek wyrównujących [mm]	Płytki wyrównujące [liczba]			
		10 mm	5 mm	3 mm	2 mm
34	2	-	-	-	1
33	3	-	-	1	-
32	4	-	-	-	2
31	5	-	-	1	1
30	6	-	-	2	-
29	7	-	1	-	1
28	8	-	1	1	-
27	9	-	1	-	2
26	10	1	-	-	-
25	11	-	1	2	-
24	12	1	-	-	1
23	13	1	-	1	-
22	14	1	-	-	2
21	15	1	1	-	-
20	16	1	-	2	-
19	17	1	1	-	1
18	18	1	1	1	-
17	19	1	1	-	2
16	20	1	1	1	1
15	21	1	1	2	-
14	22	1	1	1	2
13	23	1	1	2	1

Tabela 5.3 Zestawienie płytek wyrównujących

Zamocowanie skrzynki sterowniczej

- ▶ Skrzynkę sterowniczą [1] włożyć od tyłu wraz z nałożonymi płytkami wyrównującymi [2] w otwór przesłony.
- ▶ Z przodu przesłony nałożyć oba kołnierze pokręteł [4].

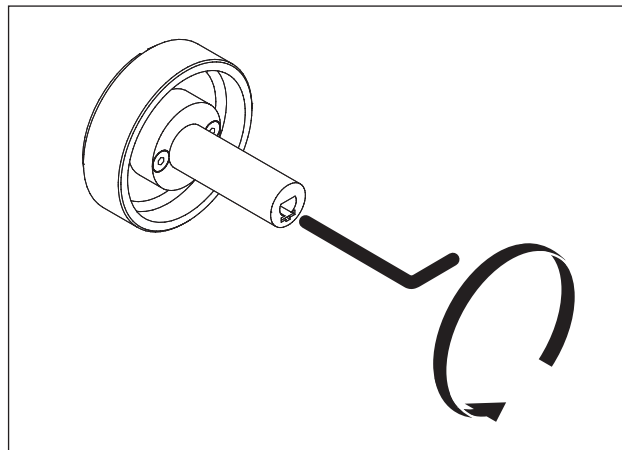


Ilustracja 5.11 Dociąganie nakrętek mocujących

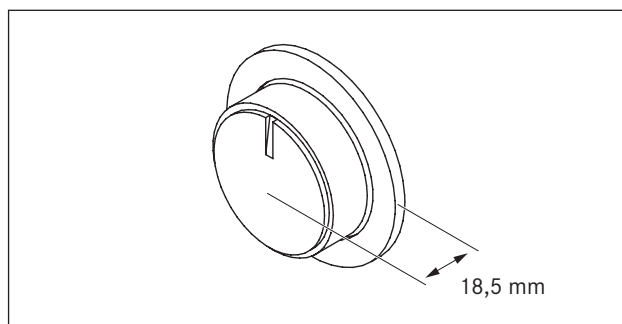
- ▶ Przy pomocy strzemięna montażowego nakręcić nakrętki [5] i dociągnąć z maksymalnie z momentem 10 Nm.
- ▶ Włożyć soczewkę od przodu do kołnierza pokręta.
- ▶ Założyć gałkę obsługi [6].

Ustawienie gałki obsługi

Dokładne ustawienie uzyskuje się przez dopasowanie odstępu gałki obsługi od kołnierza.

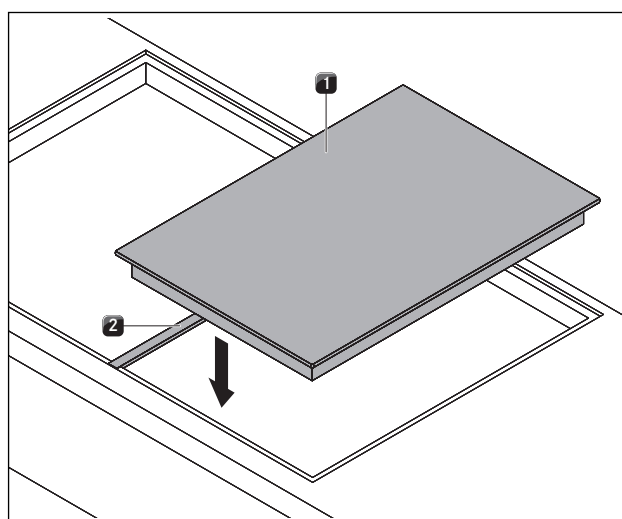


Ilustracja 5.12 Ustawianie gałki obsługi



Ilustracja 5.13 Odstęp gałki obsługi

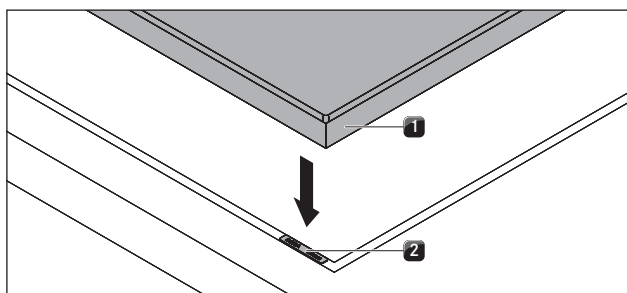
5.5.2 Zabudowa płyty grzewczej



Ilustracja 5.14 Wkładanie szyny montażowej i płyty grzewczej

- [1] Płyta grzewcza
- [2] Szyna montażowa

- ▶ Umieścić szynę montażową [2] wycięciu blatu.
- ▶ Włożyć płytę grzewczą [1].
- ▶ Dokładnie ustawić płytę grzewczą [1].
- ▶ Ustawić szynę montażową [2] w taki sposób, aby leżała ona równomiernie pod płytą grzewczą i pod wycięciem oparów PL540.



Ilustracja 5.15 Płyta grzewcza i podkładki wyrównujące

- [1] Płyta grzewcza
[2] Podkładki wyrównujące

- ▶ Ewentualnie podłożyć podkładki wyrównujące [2].



Ilustracja 5.16 Klamry mocujące

- [1] Śruba
[1] Klamra mocująca

- ▶ Przy pomocy klamer [2] przymocować płytę grzewczą [1].
- ▶ Dokręcić śruby [1] klamer maksymalnie z momentem 10 Nm.
- ▶ Sprawdzić prawidłowość ustawienia.
- ▶ Po zakończeniu montażu urządzenie uszczelnić przy użyciu czarnej, odpornej termicznie, silikonowej masy uszczelniającej.

Połączenie płyty grzewczej ze skrzynką sterowniczą

- ▶ Połączyć płytę grzewczą ze skrzynką sterowniczą.
- ▶ Najpierw połączyć żółto-zielony kabel uziemiający z oznaczonym miejscem na skrzynce sterowniczej.



Symbol uziemienia.

- ▶ Połączyć oznaczoną kolorowo wtyczkę z kilkoma końcówkami odpowiedniego pola grzewczego z odpowiednim kolorowym gniazdem skrzynki sterowniczej.

5.6 Przyłączenie do prądu

- ▶ Przestrzegać wszystkich ostrzeżeń oraz wskazówek dotyczących bezpieczeństwa (patrz rozdział: Bezpieczeństwo)
- ▶ Przestrzegać wszystkich krajowych i lokalnych przepisów, a także przepisów dodatkowych miejscowego zakładu energetycznego.

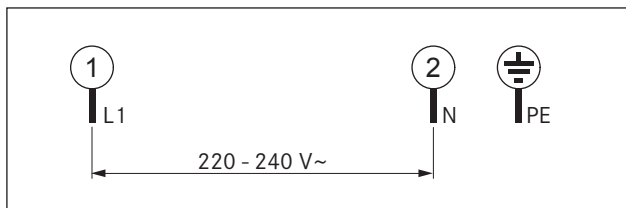
INFORMACJA Podłączenie do prądu może zostać wykonane wyłącznie przez certyfikowany personel fachowy. Osoby te przejmują także odpowiedzialność za prawidłowe wykonanie instalacji i jej uruchomienie.

Używany przewód prądowy (wstępnie zamocowany) musi być przynajmniej typu H05VV-F lub H05VVH2-F.

- Przekrój: 3G2,5 mm² przy przyłączu 1 fazy.
- Uszkodzony przewód prądowy musi zostać wymieniony na odpowiedni przewód. Może to zostać wykonane tylko przez autoryzowany serwis.

Podłączenie do prądu

- ▶ Przed podłączeniem płyty grzewczej wyłączyć wyłącznik główny/wyłącznik instalacyjny.
- ▶ Zabezpieczyć wyłącznik główny/wyłącznik instalacyjny przed nieuprawnionym włączeniem.
- ▶ Upewnić się, że nie ma napięcia.
- ▶ Płytę grzewczą przyłączać do przewodu prądowego wyłącznie przy zastosowaniu trwałego połączenia.



Ilustracja 5.17 Schemat podłączenia, 1 faza

- ▶ Połączyć płytę grzewczą ze skrzynką sterowniczą.
- ▶ Sprawdzić prawidłowość montażu.
- ▶ Włączyć wyłącznik główny/wyłącznik instalacyjny.
- ▶ Uruchomić płytę grzewczą (patrz rozdział: Obsługa).
- ▶ Sprawdzić prawidłowość działania wszystkich funkcji.

5.7 Przekazanie użytkownikowi

Po zakończeniu montażu należy:

- ▶ Wyjaśnić użytkownikowi najważniejsze funkcje.
- ▶ Poinformować użytkownika o wszystkich istotnych dla bezpieczeństwa aspektach obsługi i użytkowania.
- ▶ Przekazać użytkownikowi do bezpiecznego przechowania wyposażenie dodatkowe i oraz instrukcję montażu i obsługi.

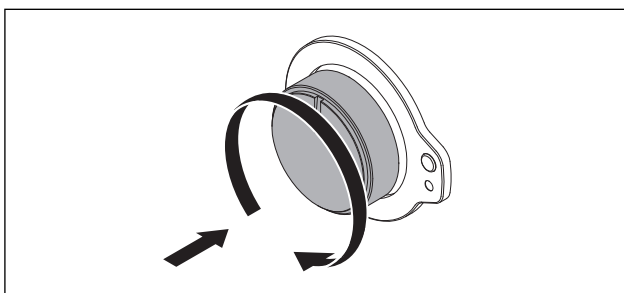
6 Obsługa

- ▶ Podczas obsługi należy przestrzegać wszystkich ostrzeżeń oraz wskazówek dotyczących bezpieczeństwa (patrz rozdział: Bezpieczeństwo).

INFORMACJA Płyta grzewcza może być używana tylko wtedy, jeżeli został zamontowany filtr tłuszczowy ze stali szlachetnej wyciągu oparów (patrz: instrukcja obsługi wyciągu oparów).

INFORMACJA Przed pierwszym użyciem płyty grzewczej należy wyczyścić pole grzewcze (patrz rozdział: Czyszczenie).

6.1 Włączanie/wyłączanie płyty grzewczej



Ilustracja 6.1 Naciskanie i obracanie gałki obsługi

6.1.1 Włączanie pola grzewczego

- ▶ W celu włączenia pola grzewczego przycisnąć gałkę obsługi i obrócić ją do położenia odpowiadającego wartości stopnia mocy I .
- Lampka kontrolna pracy jest aktywna.

Ustawianie stopnia mocy

- ▶ Obrócić gałkę obsługi do pozycji odpowiedniego stopnia mocy.

6.1.2 Włączanie stopnia POWER

INFORMACJA Oba pola grzewcze posiadają stopień POWER o podwyższonej mocy.

Gdy przednie pole grzewcze pracuje ze stopniem POWER P , pole tylne może pracować najwyżej ze stopniem mocy E . Gdy tylne pole grzewcze pracuje ze stopniem POWER P , pole przednie może pracować najwyżej ze stopniem mocy E .

Jeżeli stopień mocy innego pola grzewczego będzie wyższy niż ta wartość, stopień mocy POWER P zostanie obniżony.

- ▶ Przycisnąć i obrócić gałkę obsługi za pozycję G stopnia mocy, aż na wyświetlaczu pola grzewczego widoczna będzie wartość P .
- Po upływie 10 minut pole grzewcze przełącza się automatycznie na stopień mocy G .

6.1.3 Wcześniejsze wyłączenie stopnia POWER

- ▶ Ponownie obrócić gałkę obsługi za pozycję G stopnia mocy.
- Stopień mocy G jest aktywny i jego wartość jest widoczna na wyświetlaczu lub
- ▶ Obrócić gałkę obsługi do pozycji odpowiedniego stopnia mocy.
- Ustawiony stopień mocy jest aktywny i jego wartość jest widoczna na wyświetlaczu.

6.1.4 Wyłączenie pola grzewczego

INFORMACJA Jeżeli na wyświetlaczu pola grzewczego widoczna jest wartość H , to pole grzewcze jest jeszcze gorące.

INFORMACJA Po zakończeniu użytkowania pola grzewczego należy je wyłączyć. Nie należy nadmiernie polegać na działaniu funkcji rozpoznawania naczynia.

- ▶ W celu wyłączenia pola grzewczego obrócić gałkę obsługi do położenia dla wartości stopnia mocy F .
- Lampka kontrolna pracy nie jest aktywna.
- Płyta grzewcza jest wyłączona, gdy żadne pole grzewcze nie jest aktywne.
- ▶ Należy zwrócić uwagę na wskaźnik reszty ciepła (patrz rozdział: Opis urządzenia).

6.1.5 Funkcja automatycznego zagotowania

Włączanie funkcji automatycznego zagotowania

- ▶ Przycisnąć gałkę obsługi odpowiedniego pola grzewczego i obrócić w lewo do pozycji symbolu R .
- ▶ Wybrać (w ciągu 5 sekund) żądany stopień mocy (dalszego gotowania), przy którym ma być kontynuowana praca po zakończeniu funkcji automatycznego zagotowania.
- Na wyświetlaczu pola grzewczego widoczna jest wartość R (funkcja automatycznego zagotowania aktywna) oraz wartość ustawienia dla stopnia mocy dalszego gotowania, np. S .
- Gdy funkcja automatycznego zagotowania jest aktywna, na wyświetlaczu pola grzewczego widoczna jest wartość R .
- Po upływie czasu zagotowania moc zostaje zredukowana do wybranej wartości dla dalszego gotowania.

- Jeżeli w czasie działania funkcji automatycznego zagotowania wybrany zostanie wyższy stopień mocy dalszego gotowania, nowy czas dla wybranego stopnia zostanie przejęty automatycznie.

- Oba wyświetlacze pól grzewczych wyłączają się.
- Zabezpieczenie przed dziećmi jest wyłączone.

Wyłączanie funkcji automatycznego zagotowania

Aktywna funkcja automatycznego zagotowania zostaje przedwcześnie wyłączona, jeżeli:

- ▶ Zmniejszony zostanie stopień mocy (dalszego gotowania).
- ▶ Ustawiony zostanie stopień mocy \square .
- ▶ Aktywowany zostanie stopień POWER P .
- ▶ Aktywowany zostanie poziom trzymania ciepła \cup .
- ▶ Płyta grzewcza zostanie wyłączona.

6.1.6 Poziom trzymania ciepła

- ▶ W celu aktywacji poziomu trzymania ciepła przycisnąć i obrócić gałkę obsługi odpowiedniego pola grzewczego do pozycji \cup .
- Na odpowiednim wyświetlaczu pola grzewczego widoczny jest symbol \cup .
- Po upływie 2 godzin pole grzewcze wyłącza się automatycznie.

6.1.7 Włączanie/wyłączanie zabezpieczenia przed dziećmi

INFORMACJA Jeżeli na wyświetlaczu pola grzewczego pokazywane są na przemian wartości L oraz H , to pole grzewcze jest jeszcze gorące.

Włączanie zabezpieczenia przed dziećmi

Wymagania:

- Płyta grzewcza jest wyłączona.
 - ▶ Nacisnąć lewą lub prawą gałkę obsługi odpowiedniego pola grzewczego.
 - ▶ Obrócić gałkę obsługi w lewo do pozycji R , i przytrzymać przez czas przynajmniej 5 sekund
- lub
- ▶ nacisnąć gałki obsługi obu pól grzewczych.
 - ▶ Obrócić obie gałki obsługi w lewo do pozycji R , i przytrzymać na czas przynajmniej 5 sekund.
- Na obu wyświetlaczach pól grzewczych widoczna jest wartość L . Funkcja zabezpieczenia przed dziećmi jest aktywna.

Wyłączanie zabezpieczenia przed dziećmi

- ▶ Nacisnąć lewą lub prawą gałkę obsługi odpowiedniego pola grzewczego.
 - ▶ Obrócić gałkę obsługi w lewo do pozycji R , i przytrzymać przez czas przynajmniej 5 sekund
- lub
- ▶ nacisnąć gałki obsługi obu pól grzewczych.
 - ▶ Obrócić obie gałki obsługi w lewo do pozycji R , i przytrzymać na czas przynajmniej 5 sekund.

7 Czyszczenie i pielęgnacja

- ▶ Przestrzegać wszystkich ostrzeżeń oraz wskazówek dotyczących bezpieczeństwa (patrz rozdział: Bezpieczeństwo)
- ▶ Stosować się do dostarczonych przez producenta instrukcji.
- ▶ W celu uniknięcia oparzenia i skaleczenia przed czyszczeniem należy się upewnić, że płyta grzewcza z wyciągiem oparów została całkowicie wyłączona i ochłodzona (patrz rozdział: Obsługa).
- Regularne czyszczenie i pielęgnacja zapewnia dłuższy okres żywotności oraz optymalne działanie.
- ▶ Dla czyszczenia i pielęgnacji należy dotrzymać poniższych interwałów czasowych:

Komponenty	Interwał czyszczenia
Gałka obsługi	natychmiast po każdym zabrudzeniu
Płyta grzewcza,	natychmiast po każdym zabrudzeniu, raz w tygodniu, dokładnie wyczyścić przy użyciu dostępnych w handlu środków czyszczących.

Tabela 7.1 Interwały dla czyszczenia

7.1 Środek czyszczący

INFORMACJA Używanie agresywnych środków czyszczących oraz naczyń z chropowatymi dnami powoduje zniszczenie powierzchni i powstawanie ciemnych plam.

Do czyszczenia płyty grzewczej używać specjalnego skrobaka do ceramiki i odpowiedniego środka czyszczącego.

- ▶ Nigdy nie używać myjek parowych, ostrych gąbek, środków do szorowania i agresywnych chemicznie środków czyszczących (np. spray do piekarnika).
- ▶ Zwrócić uwagę, aby środek czyszczący w żadnym wypadku nie zawierał piasku, sody, kwasów, ługów oraz chlorków.

7.2 Pielęgnacja płyty grzewczej

- ▶ Płyty grzewczej nie należy używać ani jako powierzchni do pracy, ani do odkładania przedmiotów.
- ▶ Nie przesuwaj naczyń po płycie grzewczej.
- ▶ Garnki i patelnie należy zawsze podnosić.
- ▶ Utrzymywać płytę grzewczą w czystości.
- ▶ Natychmiast usuwać każde zabrudzenie.
- ▶ Używać tylko naczyń nadających się do ceramicznych płyt grzewczych (patrz rozdział: Opis urządzenia).

7.3 Czyszczenie płyty grzewczej

INFORMACJA Jeżeli wyciąg oparów pracuje, filtr tłuszczowy ze stali szlachetnej musi być zamontowany, tak aby żadne mniejsze i lżejsze przedmioty (szmatki do czyszczenia oraz papierowe chustki) nie zostały wciągnięte (patrz instrukcja obsługi: Wyciąg oparów).

- ▶ Upewnić się, że płyta grzewcza jest wyłączona (patrz rozdział: Obsługa).
- ▶ Odczekać, aż wszystkie pola grzewcze będą zimnie.
- ▶ Przy pomocy skrobaka do ceramiki usunąć wszystkie większe zabrudzenia z płyty grzewczej.
- ▶ Nanieść środek czyszczący na zimną płytę grzewczą.
- ▶ Przy pomocy papierowego ręcznika lub czystej szmatki rozprowadzić środek czyszczący.
- ▶ Wytrzeć na mokro płytę grzewczą.
- ▶ Wysuszyć płytę grzewczą przy pomocy czystej szmatki.

Gdy płyta grzewcza jest gorąca:

- ▶ Przy pomocy skrobaka do ceramiki natychmiast usunąć z gorącego pola grzewczego klejące się resztki tworzyw sztucznych, folii aluminiowych, cukru lub potraw zawierających cukier. Dzięki temu unika się ich przypalania.

Silne zabrudzenia

- ▶ Silne zanieczyszczenia i plamy (wapno, plamy świecące się niczym masa perłowa) usuwać przy użyciu środka czyszczącego, gdy płyta grzewcza jest jeszcze ciepła.
- ▶ Resztki wylanych z naczyń potraw namoczyć przy użyciu mokrej szmatki.
- ▶ Resztki zanieczyszczeń usunąć przy użyciu skrobaka do ceramiki.
- ▶ Ziarna, okruchy itp., które dostają się na płytę grzewczą podczas pracy w kuchni, usuwać natychmiast. Dzięki temu zapobiega się porysowaniu powierzchni.

Odbarwienia i błyszczące miejsca nie są uszkodzeniami płyty grzewczej. Nie mają one wpływu na działanie płyty grzewczej oraz na trwałość płyty ceramicznej. Odbarwienia płyty grzewczej powstają w wyniku przypalania się nie usuniętych resztek.

Błyszczące miejsca powstają w wyniku ścierania się dna garnka, zwłaszcza aluminiowego oraz w wyniku używania nieodpowiedniego środka czyszczącego. Usuwanie takich śladów jest bardzo pracochłonne.

7.3.1 Czyszczenie gałek obsługi

- ▶ Upewnić się, że płyta grzewcza jest wyłączona (patrz rozdział: Obsługa).
- ▶ Gałkę obsługi należy czyścić ręcznie.
- ▶ Wyjąć gałkę obsługi.
- ▶ Wyczyścić gałkę obsługi miękką szczotką.
- ▶ Po wyczyszczeniu gałkę obsługi dokładnie wyptukać.
- ▶ Odczekać, aż gałka obsługi dokładnie wyschnie.
- ▶ Po wyczyszczeniu suchą gałkę obsługi włożyć do uchwytu.

8 Usuwanie usterek

Przestrzegać wszystkich ostrzeżeń oraz wskazówek dotyczących bezpieczeństwa (patrz rozdział: Bezpieczeństwo).

Sytuacja podczas obsługi	Przyczyna	Środki zaradcze
Płyta grzewcza nie daje się włączyć.	Uszkodzony bezpiecznik lub wyłącznik instalacyjny mieszkania lub domu.	Wymienić bezpiecznik. Ponownie włączyć wyłącznik instalacyjny.
	Bezpiecznik lub wyłącznik instalacyjny zadziałał kilka razy.	Zadzwoń do serwisu firmy BORA.
	Zasilanie zostało przerwane.	Zlecić elektrykowi sprawdzenie zasilania.
Podczas pracy z nową płytą grzewczą mogą pojawić się zapachy i opary.	Jest to normalne w przypadku fabrycznie nowych urządzeń.	Odczekać kilka godzin przy pracy urządzenia. W przypadku dalszego występowania zapachu poinformować serwis.
Na wyświetlaczu pola grzewczego widoczna jest wartość \underline{L} .	Na polu grzewczym nie znajduje się żadne naczynie lub naczynie jest nieodpowiednie.	Używać tylko odpowiednich naczyń. Wybrać naczynie odpowiadające wielkością polu grzewczemu (patrz rozdział: Opis urządzenia).
Na wyświetlaczu pola grzewczego widoczna jest wartość \underline{L} .	Zabezpieczenie przed dziećmi jest włączone.	Wyłączyć zabezpieczenie przed dziećmi (patrz rozdział: Obsługa).
Na wyświetlaczu pola grzewczego widoczna jest wartość \underline{r} .	Dłuższe użycie gałki obsługi	Ustawić gałkę obsługi w położeniu wyjściowym.
	Przerwany kabel między płytą grzewczą i skrzynką sterowniczą.	Zadzwoń do serwisu firmy BORA.
Na wyświetlaczu pola grzewczego widoczna jest wartość \underline{E} .	Uszkodzone odpowiednie pole grzewcze lub moduł mocy.	Zapisać kod błędu i skontaktować się z serwisem firmy BORA.
Pole grzewcze lub cała płyta grzewcza wyłącza się automatycznie.	Pole grzewcze pracuje za długo.	Ponownie uruchomić pole grzewcze (patrz rozdział Obsługa).
	Zadziałała ochrona przed przegrzaniem.	(patrz rozdział Opis urządzenia)
Stopień POWER zostaje przedwcześnie wyłączony.	Zadziałała ochrona przed przegrzaniem.	(patrz rozdział Opis urządzenia)
Dmuchawa chłodzenia pracuje po wyłączeniu płyty grzewczej.	Dmuchawa chłodzenia pracuje tak długo, aż płyta grzewcza zostanie schłodzona, po czym wyłącza się automatycznie.	Odczekać, aż dmuchawa chłodzenia wyłączy się automatycznie.

Tabela 8.1 Usuwanie usterek

- We wszystkich innych przypadkach należy skontaktować się z działem obsługi klienta firmy BORA (patrz. rozdział Gwarancja, serwis i części zamienne).

9 Wycofanie z użytkowania, demontaż i utylizacja

- ▶ Przestrzegać wszystkich ostrzeżeń oraz wskazówek dotyczących bezpieczeństwa (patrz rozdział: Bezpieczeństwo)
- ▶ Stosować się do dostarczonych przez producenta instrukcji.

9.1 Wycofanie z użytkowania

Pod pojęciem wycofania z użytkowania rozumie się ostateczne wycofanie oraz demontaż. Po wycofaniu z użytkowania urządzenie może zostać zamontowane w innym pomieszczeniu, odsprzedane osobie prywatnej lub poddane utylizacji.

INFORMACJA Odłączenie przyłączy elektrycznych i gazowych może zostać wykonane wyłącznie przez certyfikowany personel fachowy.

- ▶ W celu wycofania z użytkowania wyłączyć urządzenie (patrz rozdział: Obsługa).
- ▶ Wyłączyć zasilanie urządzenia.

9.2 Demontaż

W celu przeprowadzenia demontażu do urządzenia musi być zapewniony dostęp, a zasilanie elektryczne musi być odłączone. Dla urządzeń gazowych musi być zapewnione odłączenie od dopływu gazu.

- ▶ Poluzować klamry mocujące
- ▶ Usunąć fugi silikonowe.
- ▶ Podnieść urządzenie i wyjąć z blatu.
- ▶ Wyjąć dodatkowe wyposażenie.
- ▶ Usunąć urządzenie i wyposażenie zgodnie z punktem „Przyjazna dla środowiska utylizacja“.

9.3 Przyjazna dla środowiska utylizacja

Usunięcie opakowania transportowego

INFORMACJA Opakowanie chroni urządzenie przed uszkodzeniem w czasie transportu. Przy wyborze materiałów opakowania uwzględniono aspekty ochrony środowiska. Dlatego materiały te nadają się do recyklingu.

Odprowadzanie opakowań do zamkniętego obiegu materiału pozwala na oszczędzanie surowców i zmniejszanie ilości wytwarzanych śmieci.

Przedstawiciele handlowi odbierają opakowania.

- ▶ Opakowanie można oddać przedstawicielowi handlowemu
- lub
- ▶ samemu oddać do utylizacji zgodnie z lokalnymi przepisami.

Utylizacja starego urządzenia



Sprzęt elektryczny oznaczony tym znakiem nie może dostać się do odpadów domowych. Muszą one zostać oddane w miejscu zbierania przeznaczonym do recyklingu sprzętu elektrycznego oraz elektronicznego. Dalsze odnośne informacje można uzyskać w punktach informacyjnych w miastach i gminach.

Urządzenia elektryczne i elektrotechniczne zawierają cenne surowce. Zawierają one również substancje szkodliwe, które były potrzebne dla ich funkcjonowania. W przypadku dostania się do odpadów domowych albo niewłaściwego obchodzenia się mogą one szkodzić zdrowiu lub środowisku naturalnemu.

- ▶ Starych urządzeń nie wolno w żadnym wypadku usuwać do śmieci domowych.
- ▶ Urządzenie należy oddać w miejscu zbierania przeznaczonym do recyklingu sprzętu elektrycznego i elektronicznego oraz innych materiałów.

10 Gwarancja, serwis i części zamienne

- ▶ Przestrzegać wszystkich ostrzeżeń oraz wskazówek dotyczących bezpieczeństwa (patrz rozdział: Bezpieczeństwo)

10.1 Gwarancja

Okres gwarancyjny wynosi 2 lata.

10.2 Serwis

BORA Serwis:

patrz ostatnia strona instrukcji montażu i obsługi



- ▶ W przypadku usterek, których nie można usunąć we własnym zakresie, należy skontaktować się z przedstawicielem handlowym lub z firmą BORA zespół serwisowy.

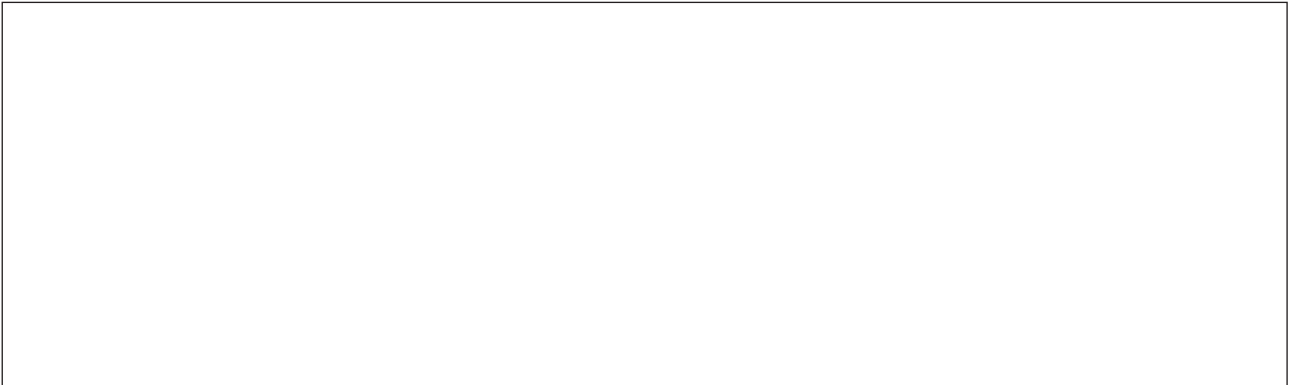
W serwisie należy podać oznaczenie typu i numer fabryczny urządzenia (numer FD). Oba oznaczenia znajdują się na tabliczce znamionowej na odwrotnej stronie instrukcji oraz na spodzie urządzenia.

10.3 Części zamienne

- ▶ Podczas napraw używać wyłącznie oryginalnych części zamiennych.

INFORMACJA Części zamienne dostępne są u przedstawiciela handlowego firmy BORA oraz na internetowej stronie serwisowej BORA pod adresem www.bora.com/service lub przez podanie odpowiedniego numeru serwisowego.

Tabliczka znamionowa:



Niemcy:

BORA Lüftungstechnik GmbH
Rosenheimer Str. 32
83064 Raubling
Niemcy
T +49 (0) 8035 / 907-240
F +49 (0) 8035 / 907-249
info@bora.com
www.bora.com

Australia – Nowa Zelandia

BORA APAC Pty Ltd
A/ 91-95 Victoria Road
Drummoyne NSW 2047
Australia
T +61 2 7900 5580
F +61 2 8076 3514
info@boraapac.com.au
www.boraapac.com.au

Austria:

BORA Vertriebs GmbH & Co KG
Prof.-Dr.-Anton-Kathrein-Straße 3
6342 Niederndorf
Austria
T +43 (0) 5373 / 62250-0
F +43 (0) 5373 / 62250-90
mail@bora.com
www.bora.com

Europa:

BORA Holding GmbH
Prof.-Dr.-Anton-Kathrein-Straße 3
6342 Niederndorf
Austria
T +43 (0) 5373 / 62250-0
F +43 (0) 5373 / 62250-90
mail@bora.com
www.bora.com

