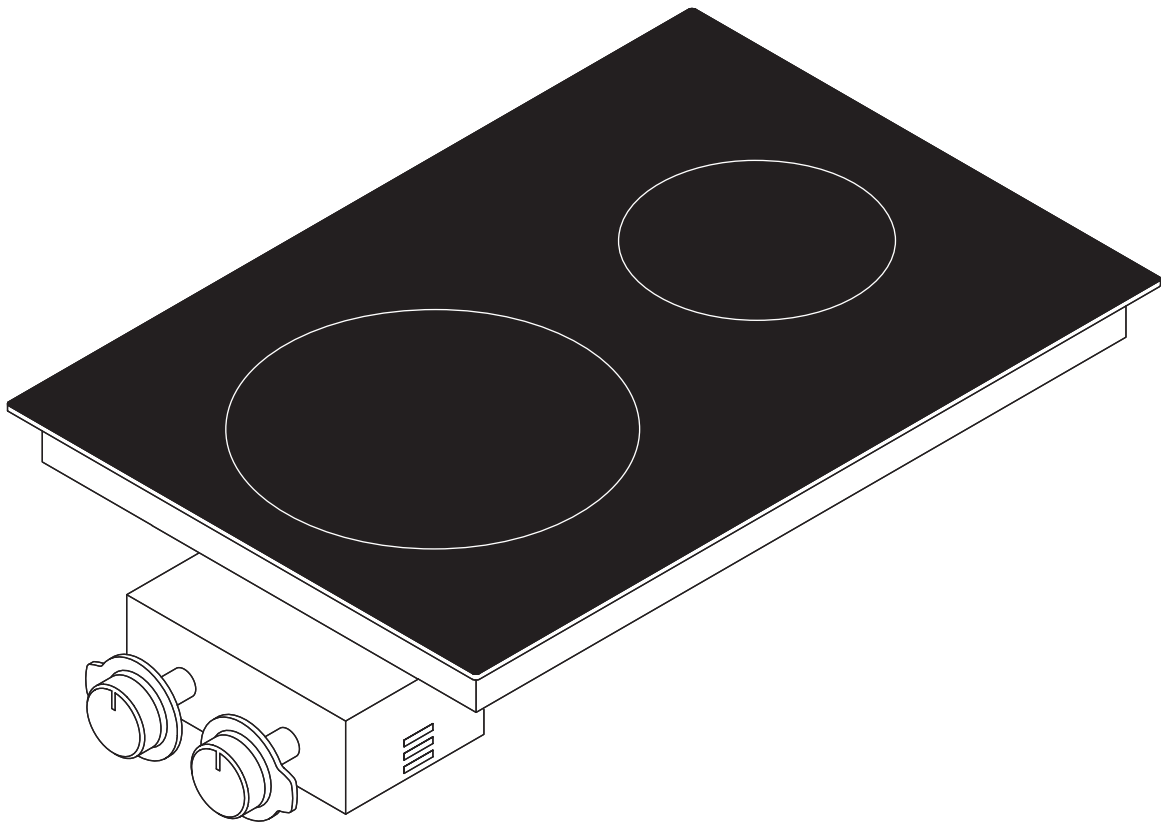


HR Upute za uporabu i montažu PI 11

Indukcijska staklokeramička ploča za kuhanje s 2 zone za kuhanje



PI11UMHR-001

Upute za uporabu i montažu:

Original

Prijevod

Proizvođač

BORA Lüftungstechnik GmbH

Rosenheimer Str. 32

83064 Raubling

Njemačka

Kontakt

T +49 (0) 8035 / 907-240

F +49 (0) 8035 / 907-249

info@bora.com

www.bora.com

Prosljeđivanje i umnožavanje ovog dokumenta te prodaja i objavljivanje njegova sadržaja nisu dozvoljeni ako to nije izričito odobreno.

© BORA Lüftungstechnik GmbH, 2016.

Sva prava pridržana.

Sadržaj

1	Opće informacije	4	9	Stavljanje izvan pogona, demontaža i zbrinjavanje	25
2	Sigurnost	6	9.1	Stavljanje izvan pogona.....	25
2.1	Opće sigurnosne napomene.....	6	9.2	Demontaža	25
2.2	Sigurnosne napomene o rukovanju	7	9.3	Ekološko zbrinjavanje.....	25
2.3	Sigurnosne napomene o montaži	8	10	Jamstvo, servisna služba i rezervni dijelovi	26
2.4	Sigurnosne napomene za demontažu i zbrinjavanje	9	10.1	Jamstvo	26
2.5	Sigurnosne napomene za rezervne dijelove	9	10.2	Servisna služba.....	26
2.6	Namjenska uporaba	10	10.3	Rezervni dijelovi	26
3	Tehnički podaci	11			
4	Opis uređaja	12			
4.1	Dijelovi uređaja	12			
4.2	Upravljačko polje i princip upravljanja	12			
4.3	Princip rada	12			
4.3.1	Razine snage	13			
4.3.2	Maksimalna razina snage	13			
4.3.3	Automatsko zagrijavanje	13			
4.3.4	Stupanj zadržavanja topline	13			
4.3.5	Prikladno posude.....	13			
4.3.6	prepoznavanje veličine posude	14			
4.4	Sigurnosni uređaji	14			
4.4.1	prikaz preostale topline.....	14			
4.4.2	Sigurnosno isključivanje zone za kuhanje	14			
4.4.3	Zaštita zona za kuhanje od pregrijavanja	14			
4.4.4	zaštita za djecu	14			
5	Montaža	15			
5.1	Provjera opsega isporuke.....	15			
5.2	Alati i pomagala.....	15			
5.3	Upute za montažu	15			
5.3.1	Sigurnosni razmaci	15			
5.4	Dimenzije izreza	15			
5.5	Montaža ploče za kuhanje.....	17			
5.5.1	Ugradnja kontrolne kutije u otvor donjeg ormarića	17			
5.5.2	Ugradnja ploče za kuhanje	18			
5.6	Strujni priključak	19			
5.7	Predaja korisniku.....	20			
6	Rukovanje	21			
6.1	Uključivanje/isključivanje ploče za kuhanje	21			
6.1.1	Uključivanje zone za kuhanje	21			
6.1.2	Uključivanje maksimalne razine snage.....	21			
6.1.3	Prijevremeno isključivanje maksimalne razine snage	21			
6.1.4	Isključivanje zone za kuhanje	21			
6.1.5	Automatsko zagrijavanje	21			
6.1.6	Stupanj zadržavanja topline	22			
6.1.7	Uključivanje/isključivanje zaštite za djecu	22			
7	Čišćenje i održavanje	23			
7.1	Sredstva za čišćenje.....	23			
7.2	Održavanje ploče za kuhanje.....	23			
7.3	Čišćenje ploče za kuhanje.....	23			
8	Uklanjanje smetnji	24			

1 Opće informacije

Ciljna skupina

Ove upute za uporabu-montažu namijenjene su sljedećim ciljnim skupinama:

Ciljna skupina	Zahtjevi
Korisnici	Uređaj smiju koristiti djeca od 8. godine starosti te osobe sa smanjenim psihičkim, senzoričkim ili mentalnim sposobnostima ili s manjkom iskustva i/ili znanja uz nadzor ili ako su dobile upute o sigurnoj uporabi uređaja i pritom razumjele opasnosti do kojih tijekom uporabe može doći. Djeca moraju biti pod nadzorom. Moraju se poštovati sve sigurnosne napomene i upozorenja kao i upute za postupanje iz uputa za uporabu.
Iskusni kućni majstor	Iskusni kućni majstor smije sam provesti sve potrebne stolarske i montažne radove ako ima potrebne sposobnosti i odgovarajuće stručno znanje. Ni u kojem slučaju ne smije sam priključivati struju i plin.
Stručno osoblje za montažu	Stručno osoblje za montažu smije provesti sve potrebne stolarske i montažne radove uz poštovanje postojećih propisa. Strujne i plinske priključke prije puštanja u pogon mora provjeriti ovlašteni stručnjak za odgovarajući obrt.
Stručno osoblje za električarske radove	Električni priključak smije izvoditi samo ovlašteni stručnjak. On preuzima odgovornost za urednu električnu instalaciju i puštanje u pogon.
Stručnjak za plinski priključak	Plinski priključak smije izvoditi samo priznati stručnjak. On preuzima odgovornost za urednu plinsku instalaciju i puštanje u pogon.

Tab. 1.1 Ciljne skupine

INFORMACIJA Tvrtke BORA Holding GmbH, BORA Vertriebs GmbH & Co KG, BORA APAC Pty Ltd i BORA Lüftungstechnik GmbH, u nastavku: BORA, ne odgovaraju za štete uzrokovane nepravilnim korištenjem ili zanemarivanjem informacija iz ovog dokumenta i nestručnom instalacijom! Priključke za struju i plin obavezno mora izvesti ovlašteni stručnjak. Instalacija se smije provesti samo uz uvažavanje važećih normi, propisa i zakona. Moraju se poštovati sve sigurnosne napomene i upozorenja kao i upute za postupanje iz uputa za uporabu-montažu.

Područje primjene uputa za uporabu-montažu

Ove su upute namijenjene za više varijanti uređaja. Zbog toga je moguće da su opisane neke značajke opreme koje se ne odnose na vaš uređaj.

Ostala važeća dokumentacija

Uz ove upute za uporabu-montažu vrijedi i druga dokumentacija koja se također mora poštovati. Svakako uzmite u obzir svu isporučenu dokumentaciju.

INFORMACIJA BORA ne jamči za štete nastale zbog zanemarivanja uputa iz ove dokumentacije!

Direktive

Ovi uređaji odgovaraju sljedećim direktivama EZ-a:
 Direktiva o elektromagnetskoj kompatibilnosti 2014/30/EZ
 Direktiva o niskom naponu 2014/35/EZ
 Direktiva o uspostavi okvira za utvrđivanje zahtjeva za ekološki dizajn proizvoda koji koriste energiju 2009/125/EZ
 Direktiva o ograničavanju uporabe određenih opasnih tvari u električnoj i elektroničkoj opremi 2011/65/EZ
 Direktiva o otpadnoj električnoj i elektroničkoj opremi 2012/19/EZ

Prikaz informacija

Kako biste mogli brzo i sigurno raditi s ovim uputama, upotrebljavaju se jedinstvena formatiranja, numeriranja, simboli, sigurnosne napomene, pojmovi i kraticice.

Upute za postupanje označene su strelicom.

► Sve upute za postupanje uvijek provodite propisanim redoslijedom.

Nabrajanja su označena četverokutnom oznakom za nabranje na početku retka.

■ Nabranje 1

■ Nabranje 2

INFORMACIJA Informacija upućuje na specifične činjenice koje svakako treba uzeti u obzir.

Sigurnosne napomene i upozorenja

Sigurnosne napomene i upozorenja u ovim uputama naglašene su simbolima i signalnim riječima. Sigurnosne napomene i upozorenja strukturirani su na sljedeći način:

ZNAK UPOZORENJA I SIGNALNA RIJEČ!




Vrsta i izvor opasnosti

Posljedice u slučaju zanemarivanja upozorenja

► Mjere za obranu od opasnosti

Pri tome vrijedi sljedeće:

- znak upozorenja upozorava na opasnost.
- signalna riječ pokazuje stupanj opasnosti.

Znak upozorenja	Signalna riječ	Opasnost
	Opasnost	Upućuje na neposredno opasnu situaciju koja u slučaju zanemarivanja upozorenja uzrokuje smrt ili teške ozljede.
	Upozorenje	Upućuje na moguće opasnu situaciju koja u slučaju zanemarivanja upozorenja može uzrokovati smrt ili teške ozljede.
	Oprez	Upućuje na moguće opasnu situaciju koja u slučaju zanemarivanja upozorenja može uzrokovati manje ili lakše ozljede.
–	Oprez	Upućuje na situaciju koja u slučaju zanemarivanja upozorenja može uzrokovati materijalnu štetu.

Tab. 1.2 Značenje znakova upozorenja i signalnih riječi

2 Sigurnost

2.1 Opće sigurnosne napomene

INFORMACIJA Proizvod odgovara propisanim sigurnosnim odredbama. Korisnik je odgovoran za čišćenje, održavanje i sigurnu uporabu uređaja. Nenamjenska uporaba može uzrokovati ozljede osoba i materijalne štete.

- Upute za uporabu i montažu sadrže važne upute za montažu i rukovanje. One štite korisnika od ozljeda i sprečavaju oštećenja proizvoda. Na stražnjoj korici ovih uputa za uporabu i montažu nalaze se podaci za kontakt za daljnje informacije i pitanja o primjeni i uporabi.
- Pojam uređaj koristi se za ploču za kuhanje, odvod pare ili ploču za kuhanje s odvodom pare.
- ▶ Prije puštanja uređaja u pogon pročitajte cijele upute za uporabu i montažu.
- ▶ Upute za uporabu i montažu uvijek držite na dohvata ruke za slučaj potrebe.
- ▶ Ako prodajete proizvod, prosljedite upute za uporabu i montažu sljedećem vlasniku.
- ▶ Sve radove izvedite vrlo pažljivo i savjesno.
- ▶ Nakon vađenja iz ambalaže provjerite ima li na uređaju vidljivih oštećenja.
- ▶ Ne priključujte oštećeni uređaj.
- ▶ Upotrebljavajte uređaj tek nakon potpuno završene montaže jer se tek tada može zajamčiti siguran rad.
- ▶ Pazite da se ne dodiruju vruća polja za kuhanje.
- ▶ Pazite da jela ne prekipe.
- ▶ Pazite na prikaz preostale topline.
- ▶ Nakon uporabe isključite uređaj. Ne pouzdajte se na prepoznavanje veličine posude.
- ▶ Pazite da se kućni ljubimci ne približavaju uređaju.

Recirkulirani zrak

INFORMACIJA Prilikom svakog kuhanja u zrak u prostoriji ispušta se dodatna vlaga.

INFORMACIJA Kod recirkuliranog zraka uklanja se samo mali dio vlage iz pare od kuhanja.

- ▶ Kod recirkuliranog zraka pazite na dostatan dovod svježeg zraka, npr. kroz otvoreni prozor.
- ▶ Osigurajte normalnu i ugodnu sobnu klimu (45-60% vlage u zraku), npr. otvaranjem prirodnih otvora za prozračivanje ili uključivanjem sobnih ventilatora.
- ▶ Nakon svake uporabe s recirkuliranim zrakom uključite odvod pare na oko 15 minuta na niskoj razini snage ili aktivirajte automatski nastavak rada.

Djelovanje na srčane stimulatore, slušne uređaje i metalne implantate

INFORMACIJA Indukcijske ploče za kuhanje na područjima zona za kuhanje proizvode visokofrekventno elektromagnetsko polje. Neposredna blizina zona za kuhanje može negativno utjecati na srčane stimulatore, slušne uređaje ili metalne implantate ili omesti njihovu funkciju. Negativan utjecaj na srčani stimulator nije vjerojatan.

- ▶ U slučaju sumnje obratite se proizvođaču svog medicinskog uređaja ili svom liječniku.

Djeca i osobe sa posebnim potrebama u vašem kućanstvu

- Uređaj smiju koristiti djeca od 8. godine starosti te osobe sa smanjenim psihičkim, senzoričkim ili mentalnim sposobnostima ili s manjkom iskustva i/ili znanja uz nadzor ili ako su dobile upute o sigurnoj uporabi uređaja i pritom razumjele opasnosti do kojih tijekom uporabe može doći.
- Djeca koja se zadržavaju u blizini uređaja moraju biti pod nadzorom.
- Djeca se ne smiju igrati s uređajem.
- Upotrebljavajte zaštitu za djecu kako djeca ne bi mogla bez nadzora uključiti ploču za kuhanje ili promijeniti postavke.
- ▶ Nemojte držati predmete koji bi mogli zanimati djecu na policama iznad ili iza uređaja. To bi moglo navesti djecu da se penju na uređaj.
- ▶ Pazite da se djeca i druge osobe ne približavaju vrućim poljima za kuhanje.

Neovlaštene izmjene

Neovlaštene izmjene mogu uzrokovati opasnosti.

- ▶ Ne provodite izmjene na uređaju.

Čišćenje i održavanje

Uređaj se mora redovito čistiti. Prljavština može uzrokovati oštećenja ili neugodne mirise. Odmah uklonite prljavštinu.

- Čišćenje i održavanje ne smiju provoditi djeca osim ako su pod neprestanim nadzorom.
- ▶ Za čišćenje ne upotrebljavajte parni čistač. Para može uzrokovati kratki spoj na dijelovima pod naponom i uzrokovati materijalne štete (vidi pogl. Čišćenje i održavanje).
- ▶ Ne odlažite vruće posuđe na području upravljačkog polja kako bi se izbjegla oštećenja elektronike ispod njega.
- ▶ Prilikom čišćenja u unutrašnjost uređaja ne smije ući voda. Upotrijebite umjereno vlažnu krp. Nemojte prskati uređaj vodom. Voda koja uđe u uređaj može uzrokovati oštećenja!
- ▶ Preporučamo čišćenje ploče za kuhanje nakon svakog kuhanja.
- ▶ Ploču za kuhanje čistite samo kada je hladna.
- ▶ Za čišćenje nikako nemojte upotrebljavati abrazivna sredstva za čišćenje kako ne biste izgubili i ostrugali površinu.
- ▶ Provjerite jesu li dno posuđa i zona za kuhanje čisti i suhi.
- ▶ Uvijek podignite posuđe (nemojte ga povlačiti!) kako ne biste izgubili i ostrugali površinu.

2.2 Sigurnosne napomene o rukovanju

Ploča za kuhanje



OPASNOST!

Kada ploča za kuhanje nije pod nadzorom postoji opasnost od požara!

Ulje i masnoća mogu se brzo zagrijati i zapaliti.

- ▶ Nikada ne zagrijavajte ulje i masnoću bez nadzora.
- ▶ Požare uzrokovane uljem ili masnoćom nemojte gasiti vodom.
- ▶ Ugasite požar npr. poklopcem.



OPASNOST!

Opasnost od eksplozije zbog zapaljivih tekućina!

Zapaljive tekućine u blizini ploče za kuhanje mogu eksplodirati i uzrokovati teške ozlijede.

- ▶ Nemojte držati zapaljive tekućine u blizini ploče za kuhanje.



OPASNOST!

Opasnost od strujnog udara!

Pukotine, napukline i lomovi staklokeramike mogu oštetiti elektroniku ispod nje. To može uzrokovati strujni udar.

- ▶ Ako nastanu pukotine, napukline i lomovi staklokeramike, odmah isključite ploču za kuhanje.
- ▶ Uređaj putem sklopke za zaštitu voda, osigurača, automatskih osigurača ili releja na siguran način odvojite od mreže.



UPOZORENJE!

Opasnost od opekline zbog vruće ploče za kuhanje!

Ploča za kuhanje i njezini dijelovi koji se mogu dodirnuti pri radu postaju vrući. Nakon isključivanja zone za kuhanje ona se prvo mora ohladiti na manje od 60°C.

Dodirivanje vrućih površina može uzrokovati teške opekline.

- ▶ Nemojte dodirivati vruću ploču za kuhanje.
- ▶ Pazite da se djeca ne približavaju vrućoj ploči za kuhanje osim ako su pod neprestanim nadzorom.



UPOZORENJE!

Opasnost od požara zbog predmeta na površini za kuhanje!

Ploča za kuhanje i njezini dijelovi koji se mogu dodirnuti su kod uključene zone za kuhanje vrući i u fazi hlađenja. Predmeti na ploči za kuhanje mogu se zagrijati i zapaliti.

- ▶ Ne ostavljajte predmete na ploči za kuhanje.



UPOZORENJE!
Opasnost od opekline zbog vrućih predmeta!

Ploča za kuhanje i njezini dijelovi koji se mogu dodirnuti su kod uključene zone za kuhanje vrući i u fazi hlađenja. Predmeti (poklopci, poklopac odvoda pare) koji se nalaze na ploči za kuhanje vrlo se brzo zagrijavaju i mogu uzrokovati teške opekline.

- ▶ Ne ostavljajte predmete na ploči za kuhanje.
- ▶ Upotrebljavajte prikladna pomoćna sredstva (krpe i kuhinjske rukavice).



UPOZORENJE!
Opasnost od opekline zbog vrućeg posuđa!

Držači posuđa koji vire preko ruba radne površine potiču djecu da ih uhvate.

- ▶ Nemojte okrenuti ručke lonaca i tava tako da vire preko ruba radne površine.
- ▶ Pazite da djeca ne povuku vruće lonce i tave na sebe.
- ▶ Specijalna zaštita za pećnicu za djecu (može se nabaviti u specijaliziranoj trgovini) smanjuje opasnost.



UPOZORENJE!
Opasnost od opekline!

Tekućine između zone za kuhanje i dna lonca pri isparavanju mogu uzrokovati opekline na koži.

- ▶ Provjerite jesu li zona za kuhanje i dno lonca suhi.

OPREZ!
Oštećenje zbog tvrdih i oštrih predmeta!

Tvrđi i oštri predmeti mogu oštetiti staklokeramiku ploče za kuhanje.

- ▶ Nemojte koristiti površinu ploče za kuhanje kao radnu ploču.
- ▶ Kada radite na ploči za kuhanje nemojte koristiti tvrde i oštre predmete.

OPREZ!
Oštećenje zbog jela koja sadrže šećer i sol!

Jela koja sadrže šećer i sol i umaci na vrućoj zoni za kuhanje mogu oštetiti zonu za kuhanje.

- ▶ Pazite da jela koja sadrže šećer i sol i umaci ne dospiju na vruću zonu za kuhanje.
- ▶ Jela koja sadrže šećer i sol i umake odmah uklonite s vruće zone za kuhanje.

OPREZ!
Istjecanje vrućih tekućina!

Ako kuhanje nije pod nadzorom, može doći do kipljenja i istjecanja vrućih tekućina.

- ▶ Kuhanje treba nadzirati.
- ▶ Kratko kuhanje treba stalno nadzirati.

2.3 Sigurnosne napomene o montaži

Instalaciju i montažu uređaja smiju provesti samo educirani stručnjaci koji poznaju i slijede nacionalne propise i dodatne propise lokalnog poduzeća za distribuciju električne energije.

Radove na električnim komponentama moraju provoditi educirani stručni električari.

Električna sigurnost uređaja zajamčena je samo kada je priključen na propisno instalirani sustav zaštitnih vodiča. Osigurajte da se provede ova osnovna mjera opreza.

Ploča za kuhanje



OPASNOST!

Opasnost od strujnog udara!

Pri neispravnom priključivanju uređaja na mrežni napon postoji opasnost od strujnog udara.

- ▶ Osigurajte da je uređaj spojen na mrežni napon čvrstim spojem.
- ▶ Osigurajte da se uređaj spoji na propisno instalirani sustav zaštitnih vodiča.
- ▶ Osigurajte da je predviđen uređaj koji omogućava odvajanje od mreže sa širinom otvora kontakta od najmanje 3 mm na svim polovima (sklopka za zaštitu voda, osigurači, automatski osigurači, releji).



OPASNOST!

Opasnost od strujnog udara!

Priključni kabel može se oštetiti u kontaktu s vrućim zonama za kuhanje. Oštećeni priključni kabel može uzrokovati električni (smrtonosni) strujni udar.

- ▶ Osigurajte da priključni kabel ne dolazi u dodir s vrućim poljima za kuhanje.
- ▶ Pazite da se priključni kabel ne zaglavi ili ne ošteti.



OPREZ!

Moguće oštećenje leđa zbog teškog opterećenja!

Prilikom vađenja i instalacije uređaja zbog neispravnog rukovanja može doći do ozljeda udova i trupa.

- ▶ Za vađenje ploče za kuhanje iz ambalaže potrebne su dvije osobe.
- ▶ Za umetanje ploče za kuhanje u otvor u radnoj ploči potrebne su dvije osobe.
- ▶ Po potrebi upotrijebite prikladna pomoćna sredstva kako biste izbjegli oštećenja odnosno ozljede udova i trupa.

- ▶ Prije montaže provjerite ima li na uređaju vidljivih oštećenja.
- ▶ Nemojte montirati oštećeni uređaj.
- Oštećeni uređaj ugrožava vašu sigurnost. Popravke smiju provoditi samo stručni radnici koje je ovlastio proizvođač.

2.4 Sigurnosne napomene za demontažu i zbrinjavanje

Demontažu uređaja smiju provesti samo educirani stručnjaci koji poznaju i slijede nacionalne propise i dodatne propise lokalnog poduzeća za distribuciju električne energije.

Radove na električnim komponentama smiju provoditi samo educirani stručni električari.

Priključak na plin smije provesti samo ovlaštenu instalater koji se pridržava zakonskih propisa. Pridržavajte se lokalnih propisa poduzeća za distribuciju električne energije.



OPASNOST!

Opasnost od strujnog udara!

Pri neispravnom odvajanju uređaja od mrežnog napona postoji opasnost od strujnog udara.

- ▶ Uređaj putem sklopke za zaštitu voda, osigurača, automatskih osigurača ili releja na siguran način odvojite od mreže.
- ▶ Odbrenim mjernim uređajem treba osigurati da uređaj više nije pod naponom.



OPASNOST!

Opasnost od gušenja!

Dijelovi ambalaže (npr. folije, stiropor) mogu biti opasni po život za djecu.

- ▶ Držite dijelove ambalaže izvan dosega djece.
- ▶ Odmah ispravno zbrinite ambalažu.

2.5 Sigurnosne napomene za rezervne dijelove



UPOZORENJE!

Opasnost od ozljeda i materijalne štete!

Neispravne komponente mogu uzrokovati ozljede osoba ili oštećenje uređaja! Izmjene, dogradnje i pregradnje uređaja mogu smanjiti sigurnost.

- ▶ Kod popravaka upotrebljavajte samo originalne rezervne dijelove.

2.6 Namjenska uporaba

Uređaj je namijenjen samo pripremi jela u privatnim kućanstvima.

Ovaj uređaj nije namijenjen za:

- uporabu na vanjskom prostoru
- za ugradnju u vozila
- zagrijavanje prostorije
- za rad u nestacionarnim mjestima za postavljanje (npr. brodovi)
- za rad s vanjskim uklopnim satom ili odvojenim daljinskim sustavom (daljinsko upravljanje)

Uporaba različita od one opisane u ovim uputama za uporabu i montažu ili uporaba koja premašuje ovdje opisani opseg uporabe smatra se nenamjenskom.

BORA ne jamči za štete nastale nenamjenskom uporabom ili neispravnim rukovanjem.

Zabranjena je svaka zlouporaba!

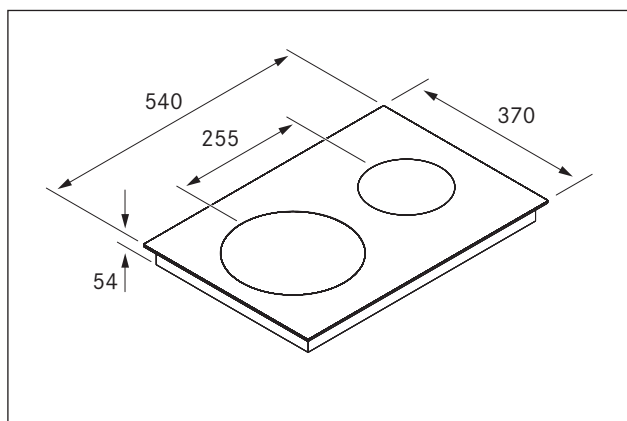
INFORMACIJA BORA Holding GmbH,
BORA Vertriebs GmbH & Co
KG, BORA APAC Pty Ltd i
BORA Lüftungstechnik GmbH
ne jamče za štete nastale zbog
nepoštivanja
sigurnosnih napomena i
upozorenja.

3 Tehnički podaci

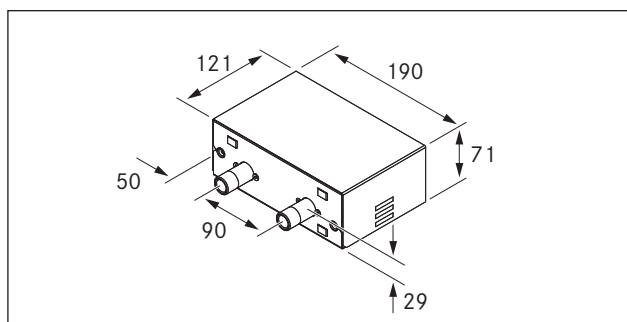
Parametar	Vrijednost
Napon	220 - 240 V
Frekvencija	50/60 Hz
Potrošnja energije	3,7 kW
Osigurač minimalno	1 x 16 A
Dimenzije (širina x dubina x visina)	370 x 540 x 54 mm
Dimenzije kontrolne kutije (širina x dubina x visina)	190 x 121 x 71 mm
Težina (uključ. pribor/ambalažu)	9,7 kg
Ploča za kuhanje	
Razine snage	1 - 9, P
Zona za kuhanje s maksimalnom razinom snage sprijeda	Ø 230 mm 2300 W 3700 W
Zona za kuhanje s maksimalnom razinom snage straga	Ø 155 mm 1400 W 2200 W
Potrošnja energije za kuhanje	
Prednja zona za kuhanje	Ø 230 mm 194,2 (Wh/kg)
Stražnja zona za kuhanje	Ø 155 mm 186,7 (Wh/kg)
Ukupno (srednje)	190,5 (Wh/kg)

Tablica 5.1 Tehnički podaci

Dimenzije uređaja



Prikaz 5.1 Dimenzije uređaja



Prikaz 5.2 Dimenzije kontrolne kutije

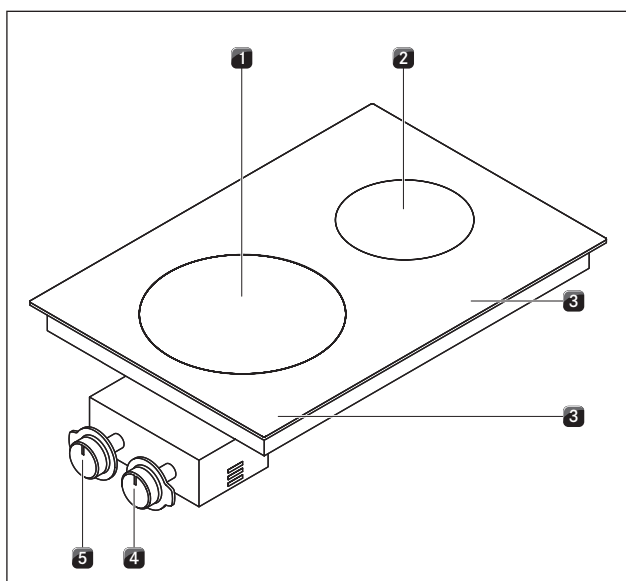
4 Opis uređaja

Prilikom svakog rukovanja obratite pažnju na sve sigurnosne napomene i upozorenja (vidi poglavlje Sigurnost).

Ploča za kuhanje ima sljedeće karakteristike:

- Automatsko zagrijavanje
- sigurnosno isključivanje
- Elektronička kontrola snage (9 stupnjeva)
- zaštita za djecu
- Digitalni prikaz zone za kuhanje
- Maksimalna razina snage
- prikaz preostale topline
- Kontrolna lampica rada
- prepoznavanje veličine posude
- Stupanj zadržavanja topline

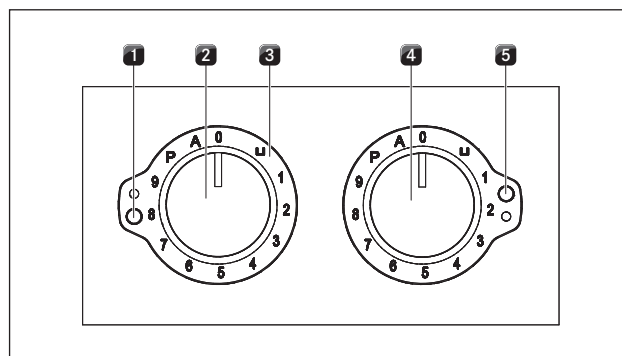
4.1 Dijelovi uređaja



Prikaz 6.1 Ploča za kuhanje

- [1] Indukcijska zona za kuhanje sprijeda
- [2] Indukcijska zona za kuhanje straga
- [3] Digitalni prikaz zone za kuhanje
- [4] Gumb za upravljanje stražnjom zonom za kuhanje
- [5] Gumb za upravljanje prednjom zonom za kuhanje

4.2 Upravljačko polje i princip upravljanja



Prikaz 6.2 Gumb za upravljanje

- [1] Kontrolna lampica rada
- [2] Gumb za upravljanje prednjom zonom za kuhanje
- [3] Rukavac razine snage
- [4] Gumb za upravljanje stražnjom zonom za kuhanje
- [5] Kontrolna lampica rada

Polje s prikazom	Prikaz	Značenje
Prikaz zone za kuhanje	1 ... 9	Razina snage
	P	Maksimalna razina snage
	A	Automatsko zagrijavanje
	L	Aktivna je zaštita za djecu
	u	Stupanj zadržavanja topline
	u	Nema posuda ili je posude premaleno
	H	Prikaz preostale topline: Zona za kuhanje je isključena, ali je još vruća (temperatura > 60° C)

Tablica 6.1 Značenje prikaza

Upravljanje gumbima

Na polju za upravljanje nalaze se dva gumba za upravljanje. Uređajem se upravlja tako da se određeni gumb za upravljanje podesi na odgovarajuću razinu snage.

Na digitalnom prikazu zone za kuhanje možete vidjeti odgovarajuću funkciju ili razinu snage zone za kuhanje.

Kontrolna lampica rada

Ako kontrolna lampica svijetli, pripadajuća je zona za kuhanje uključena.

4.3 Princip rada

Ispod indukcijske zone za kuhanje nalazi se indukcijski svitak. Kada se zona za kuhanje uključi, svitak stvara magnetsko polje koje izravno djeluje na dno posude za kuhanje i zagrijava je. Zona za kuhanje samo se indirektno zagrijava toplinom koju otpušta posuda za kuhanje. Zone

za kuhanje s indukcijom rade samo kada se na njih postavi posuđe s magnetnim dnom.

Indukcija automatski uvažava veličinu postavljene posude odnosno u zoni za kuhanje zagrijava se samo površina pokrivena dnom posude.

► Obratite pažnju na minimalan promjer dna posude za kuhanje.

4.3.1 Razine snage

Visoka snaga indukcijskih ploča za kuhanje uzrokuje brzo zagrijavanje posuđa. Da vam jela ne zagore, kod odabira razine snage potrebna je određena prilagodba u odnosu na uobičajene sustave kuhanja.

Aktivnost	Razina snage
Održavanje gotovih jela toplima na oko 75 °C	u
Otapanje maslaca i čokolade, otapanje želatine	1
Održavanje umaka i juha, nabujaka od riže toplima	1-3
Kuhanje krumpira, tjestenine, juha, ragua, pirjanje voća, povrća i ribe, odmrzavanje jela	2-6
Pečenje u obloženim tavama, lagano pečenje (bez pregrijavanja masnoće) odrezaka, ribe	6-7
Zagrijavanje masnoće, pečenje mesa, zagrijavanje zgusnutih umaka i juha, pečenje omleta	7-8
Zakuhavanje većih količina tekućine, pečenje odrezaka	9
Zagrijavanje vode	P

Tablica 6.2 Preporuke za razine snage

Podaci u tablici su orijentacijske vrijednosti. Ovisno o posuđu i količini namirnica preporučuje se smanjiti ili povećati razinu snage.

4.3.2 Maksimalna razina snage

Obje zone za kuhanje imaju mogućnost uključivanja maksimalne razine snage.

S maksimalnom razinom snage mogu se brzo zagrijati velike količine vode. Ako je uključena maksimalna razina snage, zone za kuhanje rade izrazito visokom snagom. Nakon 10 minuta zona za kuhanje automatski se uključuje na razinu snage 9 .

INFORMACIJA Nemojte zagrijavati ulje, mast i slično na maksimalnoj razini snage. Dno lonca može se pregrijati zbog velike razine snage.

4.3.3 Automatsko zagrijavanje

Obje zone za kuhanje imaju mogućnost uključivanja automatskog zagrijavanja.

■ Na prikazu se prikazuje P.

S ovom funkcijom zona za kuhanje nakon uključivanja jedno vrijeme radi s punom snagom. Nakon toga automatski se vraća na podešenu razinu snage.

Razina snage	1	2	3	4	5	6	7	8
Trajanje zakuhavanja u min.:sek.	0:40	1:00	2:00	3:00	4:20	7:00	2:00	3:00

Tablica 6.3 Pregled automatskog zagrijavanja

4.3.4 Stupanj zadržavanja topline

Sa stupnjem zadržavanja topline gotova se jela održavaju toplima na oko 75 °C.

■ Na prikazu zone za kuhanje prikazuje se u.
■ Maksimalno trajanje funkcije zadržavanja topline ograničeno je na 2 sata.

4.3.5 Prikladno posuđe

INFORMACIJA Na vrijeme zagrijavanja, vrijeme potpunog zagrijavanja dna posuđa kao i rezultate kuhanja znatno utječu struktura i svojstva posuđa.



Posuđe s ovim znakom prikladno je za indukcijske ploče za kuhanje. Posuđe koje se upotrebljava za indukcijske površine za kuhanje mora biti metalno, imati magnetska svojstva i dostatnu površinu dna.

Prikladno posuđe izrađeno je od:

- nehrđajućeg čelika s magnetnim dnom
- emajliranog čelika
- lijevanog željeza

Zona za kuhanje	Minimalan promjer
srijeda	120 mm
straga	90 mm

Tablica 6.4 Minimalan promjer posuđa

- Po potrebi provedite test magnetom. Ako magnet prijanja uz dno posuđa, posuđe je u pravilu pogodno za indukciju.
- Obratite pažnju na dno posuđa. Dno posuđa ne smije biti izbočeno. Izbočine zbog neispravnog nadzora temperature polja za kuhanje mogu dovesti do pregrijavanja posuđa. Dno posuđa za kuhanje ne smije imati oštre utore i oštri rub kako se površina ploče za kuhanje ne bi ogrebala.
- Posudu (bez podloška ili sličnog) postavite izravno na staklokeramiku.


Šumovi

Kod pogona indukcijskih zona za kuhanje u posudu mogu ovisno i materijalu i obradi dna nastati šumovi:

- **Brujanje** može nastati kod visoke razine snage. Smanjuje se ili stišava kod smanjenja razine snage.
- **Pucketanje i zviždanje** može izazvati dno posuda koje se sastoji od različitih materijala (npr. sendvič dno).
- **Škljocanje** se može pojaviti kod elektroničkog priključivanja osobito kod niskih razina snage.
- **Zujanje** se može pojaviti kada je uključen ventilator za hlađenje. U svrhu produljenja životnog vijeka elektronike ploča za kuhanje ima ventilator za hlađenje. Ako se ploča za kuhanje intenzivno koristi, ventilator za hlađenje automatski se uključuje. Čuje se zujanje. Ventilator za hlađenje može nastaviti raditi i nakon isključivanja uređaja.


4.3.6 prepoznavanje veličine posude


Zona za kuhanje ne radi ako:

- se prikazuje .
- se uključiti bez posuda ili s neprikladnim posuđem.
- posuda ima premali promjer dna.
- se posuđe ukloni s uključene zone za kuhanje.
- Nakon isteka 10 minuta bez prepoznavanja lonca zona za kuhanje automatski se isključuje i može se ponovno uključiti tek nakon što se gumb za upravljanje okrene natrag na položaj nule.



4.4 Sigurnosni uređaji


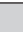
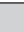
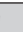
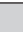
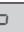
4.4.1 prikaz preostale topline


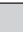
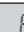
INFORMACIJA Sve dok se na prikazu zone za kuhanje prikazuje  (prikaz preostale topline) ne smijete dodirivati zonu za kuhanje niti na nju odlagati predmete osjetljive na vrućinu. Postoji opasnost od opekline i požara!

Zona za kuhanje još je vruća nakon isključivanja. Na prikazu zone za kuhanje prikazuje se  (prikaz preostale topline). Nakon dostatnog hlađenja (temperatura < 60 °C) prikaz zone za kuhanje nestaje.

4.4.2 Sigurnosno isključivanje zone za kuhanje

Svaka se zona za kuhanje automatski isključuje kada zona za kuhanje na jednoj razini snage prekorači maksimalno trajanje rada. Prikaz zone za kuhanje tada prikazuje  (prikaz preostale topline) i naizmjenično .

Razina snage							
Isključivanje nakon sati:minute	2:00	8:40	6:45	5:15	4:20	3:30	2:45





Razina snage			
Isključivanje nakon sati:minute	2:20	1:45	1:30

Tablica 6.5 Pregled sigurnosnog isključivanja

- ▶ Ponovno uključite zonu za kuhanje (vidi pogl. Rukovanje) kada ju želite ponovno pokrenuti.

4.4.3 Zaštita zona za kuhanje od pregrijavanja

Svi indukcijski svitci i rashladna tijela elektronike imaju zaštitu od pregrijavanja. Prije nego što dođe do pregrijavanja indukcijskih svitaka odnosno rashladnih tijela zaštita od pregrijavanja uvodi jednu od sljedećih mjera:

- Maksimalna razina snage  automatski se nakon 10 minuta prebacuje na razinu snage . Prikaz zone za kuhanje  mijenja se na .
- Smanjuje se podešena razina snage.
- Zone za kuhanje automatski se isključuju (vidi sigurnosno isključivanje zone za kuhanje).

4.4.4 zaštita za djecu

Zaštita za djecu sprečava slučajno uključivanje ploče za kuhanje. Zaštita za djecu može se aktivirati samo kada je ploča za kuhanje uključena, a sve zone za kuhanje isključene (vidi pogl. Rukovanje).

5 Montaža

- ▶ Obratite pažnju na sve sigurnosne napomene i upozorenja (vidi poglavlje Sigurnost).
- ▶ Obratite pažnju na isporučene upute proizvođača.

INFORMACIJA Ploča za kuhanje ne smije se montirati iznad rashladnih uređaja, perilica posuđa, štednjaka, pećnica kao ni perilica i sušilica rublja.

INFORMACIJA Površina za odlaganje na radnim pločama i zidne priključne letvice moraju biti izrađeni od materijala otpornog na toplinu (do oko 100 °C).

INFORMACIJA Izreze u radnoj ploči prikladnim materijalom treba zabrtviti za zaštitu od vlage ili po potrebi zaštititi od topline.

5.1 Provjera opsega isporuke

Naziv	Broj
Ploče za podešavanje kontrolne kutije	6
Gumb za upravljanje	2
Set uputa za uporabu i montažu	1
Pričvrsne matice	2
Pričvrsni vijak ploče za kuhanje	4
Pričvrsni vijak kontrolne kutije	2
Predložak	1
Set ploča za izjednačavanje visine	1
Imbus ključ	1
Ploča za kuhanje	1
Rukavci razine snage	2
Montažni nosač	1
Montažne trake ploče za kuhanje	4
Upute za čišćenje staklokeramike	1
Strugač za staklokeramiku	1

Tablica 7.1 Opseg isporuke

- ▶ Provjerite je li isporuka potpuna te ima li oštećenja.
- ▶ Ako dijelovi isporuke nedostaju ili su oštećeni, odmah o tome obavijestite BORA servisnu službu.
- ▶ Ni u kojem slučaju ne montirajte oštećene dijelove.
- ▶ Na odgovarajući način zbrinite transportnu ambalažu (vodi pogl. Stavljanje izvan pogona i zbrinjavanje).

5.2 Alati i pomagala

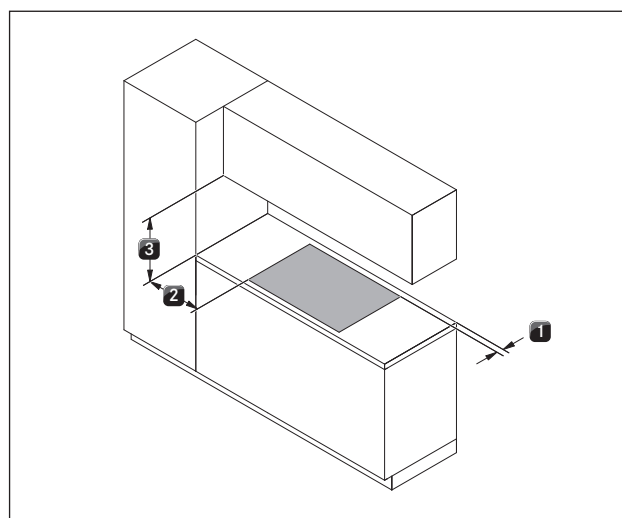
Za stručnu montažu ploče za kuhanje potreban vam je sljedeći alat:

- olovka
- bušilica ili akumulatorska bušilica s Forstner svrdlom od Ø30 mm
- predložak (u opsegu isporuke)
- križni odvijač Z2
- silikonska masa za brtvljenje izrezanih površina

5.3 Upute za montažu

5.3.1 Sigurnosni razmaci

- ▶ Poštujte sljedeće sigurnosne razmake:



Prikaz 7.1 minimalne udaljenosti

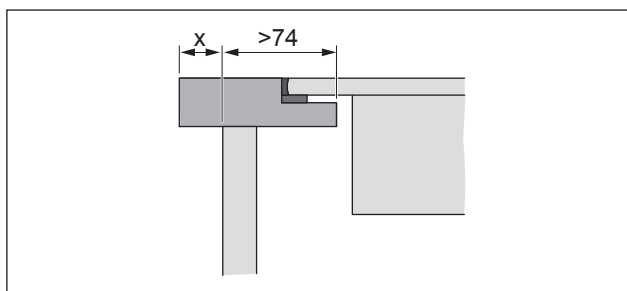
- [1] 50 mm minimalna udaljenost straga od izreza u radnoj ploči do stražnjeg ruba radne ploče.
- [2] 50 mm minimalna udaljenost lijevo i desno od izreza u radnoj ploči do susjednog ormara ili zida prostorije. Iz ergonomskih razloga i u svrhu učinkovitog ponašanja ploče za kuhanje preporučuje se minimalna udaljenost od 300 mm.
- [3] 700 mm minimalna udaljenost između radne ploče i gornjeg ormara. Iz ergonomskih se razloga preporučuje minimalna udaljenost od 1000 mm.

5.4 Dimenzije izreza

Pripremanje radne ploče

- ▶ Radnu ploču izrežite uz poštivanje navedenih dimenzija izreza.
- ▶ Osigurajte stručno brtvljenje izrezanih površina radnih ploča.
- ▶ Pridržavajte se propisa proizvođača radne ploče.

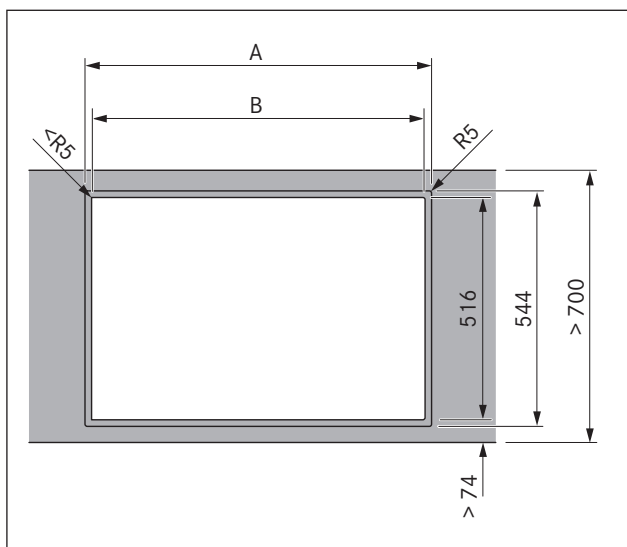
Istureni dio radne ploče



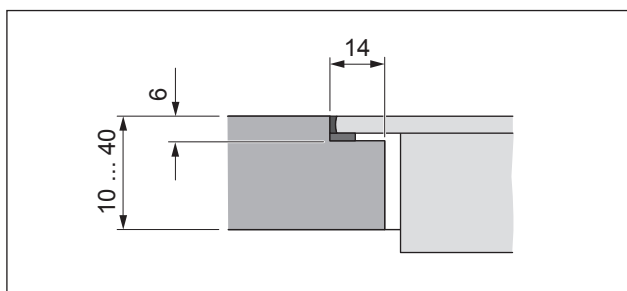
Prikaz 7.2 Istureni dio radne ploče

- Prilikom izrade izreza radne ploče obratite pažnju na istureni dio radne ploče x. Vrijedi za montažu u ravnini s površinom i na površinu.

Montaža u ravnini s površinom



Prikaz 7.3 Montaža u ravnini s površinom

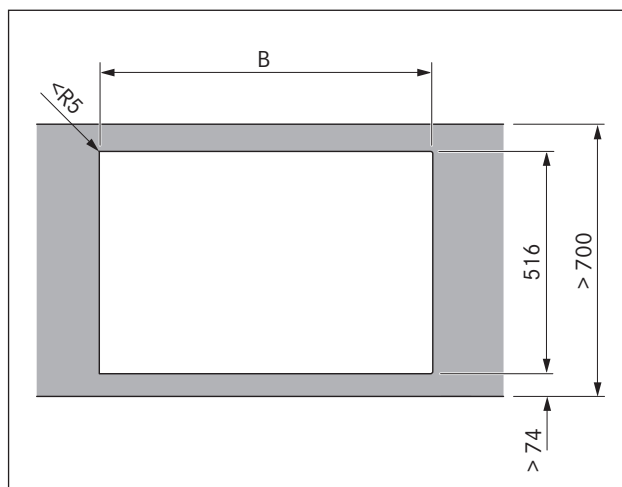


Prikaz 7.4 Dimenzije pregiba za montažu u ravnini s površinom

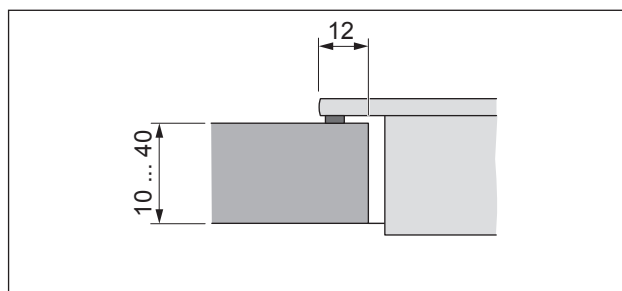
INFORMACIJA

Kod uporabe indukcijskog staklokeramičkog woka dimenzija savijanja kod ugradnje u ravnini s površinom mora se povisiti na 7 mm.

Montaža površine



Prikaz 7.5 Montaža površine



Prikaz 7.6 Izrez kod montaže površine

Dimenzije izreza kod ugradnje ploča za kuhanje odnosno ploča za kuhanje i odvoda pare jedno pored drugog:

Ploče za kuhanje/ odvod pare	A u mm	B u mm
	374	346
	745	717
	1116	1088
	485	457
	856	828
	1338	1310
	1709	1681

Tablica 7.2 Dimenzije izreza

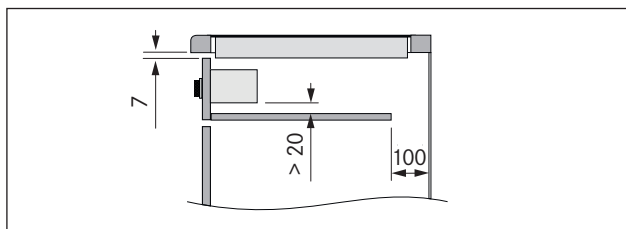
5.5 Montaža ploče za kuhanje

INFORMACIJA Između ugradbenih uređaja predviđen je po jedan milimetar razmaka.

INFORMACIJA Oko ugradbenih uređaja predviđena su dva milimetra razmaka.

INFORMACIJA Između ploča za kuhanje odnosno ploča za kuhanje i odvoda pare mora se montirati po jedna montažna šina priložena ploči za kuhanje.

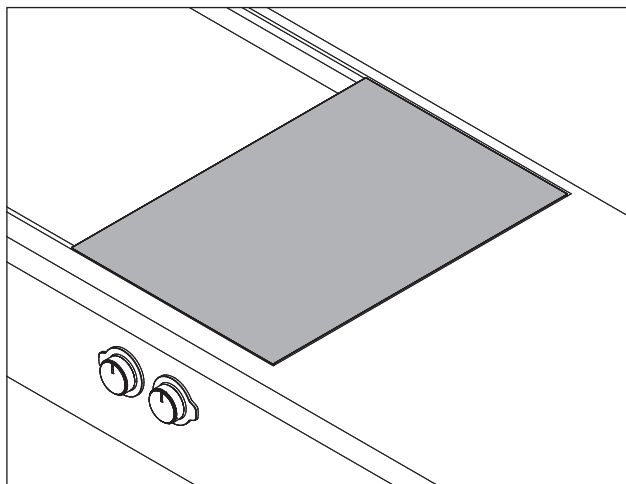
INFORMACIJA Ispod uređaja treba postaviti zaštitu kabela (međusloj). On se mora pričvrstiti tako da se može izvaditi za radove održavanja.



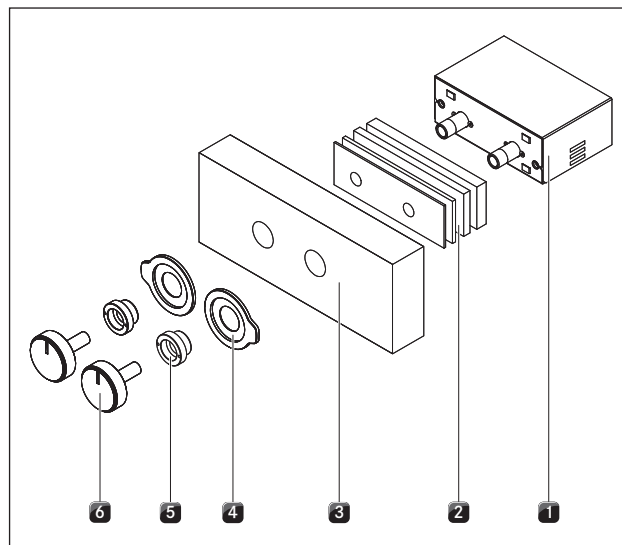
Prikaz 7.7 Bočni prikaz zaštite kablova i ventilacije

- U području izreza u radnoj ploči treba ukloniti eventualno prisutne prečke na namještaju.
- Ladice odnosno pretinci u donjem ormaru moraju se moći izvaditi u svrhu održavanja i čišćenja.
- Pobrinite se za dostatnu ventilaciju ispod ploče za kuhanje. S prednje strane i u međuprostoru za ventilaciju indukcijske tehnike mora postojati otvor poprečnog presjeka većeg od 50 cm².

5.5.1 Ugradnja kontrolne kutije u otvor donjeg ormarića



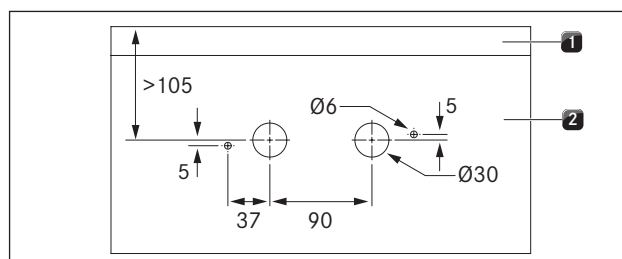
Prikaz 7.8 Kontrolna kutija i ploča za kuhanje u ugrađenom stanju



Prikaz 7.9 Dijelovi kontrolne kutije

- [1] Kontrolna kutija
- [2] Ploče za podešavanje
- [3] Otvor (nije u opsegu isporuke)
- [4] Rukavci razine snage
- [5] Matice
- [6] Gumb za upravljanje

- S pomoću priloženog predloška označite odgovarajuće provrte.



Prikaz 7.10 Predložak

- [1] Radna ploča
- [2] Otvor

- Prethodno izbušite provrte kako ne bi došlo do kidanja otvora.

Izračun broja ploča za podešavanje

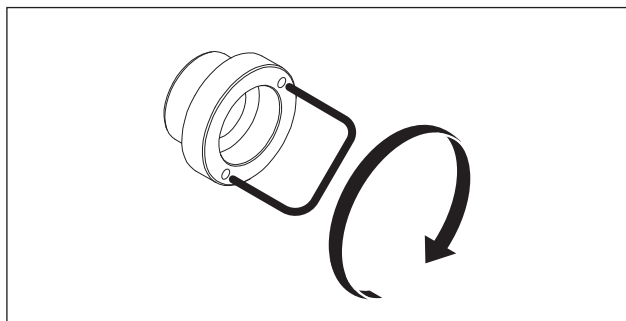
- S pločama za podešavanje [2] i otvorom [3] ukupna dimenzija treba biti 36 mm.
- Nikako se ne smije premašiti ukupna dimenzija od 36 mm kako bi kontrolna kutija [1] besprijekorno radila.

Debljina otvora [mm]	Ukupna debljina ploča za podešavanje [mm]	Ploče za podešavanje [broj]			
		10 mm	5 mm	3 mm	2 mm
34	2	-	-	-	1
33	3	-	-	1	-
32	4	-	-	-	2
31	5	-	-	1	1
30	6	-	-	2	-
29	7	-	1	-	1
28	8	-	1	1	-
27	9	-	1	-	2
26	10	1	-	-	-
25	11	-	1	2	-
24	12	1	-	-	1
23	13	1	-	1	-
22	14	1	-	-	2
21	15	1	1	-	-
20	16	1	-	2	-
19	17	1	1	-	1
18	18	1	1	1	-
17	19	1	1	-	2
16	20	1	1	1	1
15	21	1	1	2	-
14	22	1	1	1	2
13	23	1	1	2	1

Tablica 7.3 Pregled ploča za podešavanje

Učvršćivanje kontrolne kutije

- ▶ Kontrolnu kutiju [1] s montiranim pločama za podešavanje [2] straga umetnite u otvor grla.
- ▶ Na prednju stranu otvora umetnite oba rukavca razine snage [4].

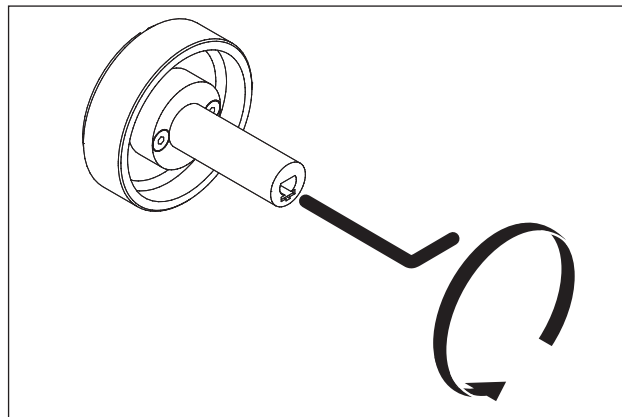


Prikaz 7.11 Zategnite pričvrsnu maticu

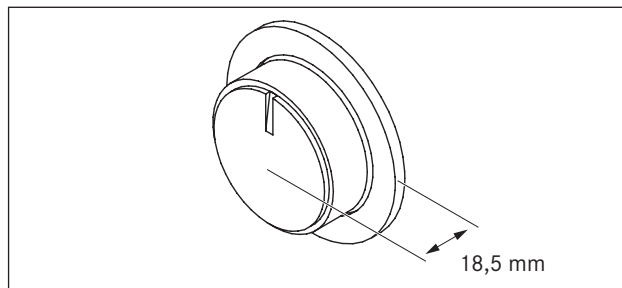
- ▶ Zavrnite pričvrsne matice [5] montažnim nosačem i zategnite pričvrsnu maticu s maks. 10 Nm.
- ▶ Sprijeda umetnite lećasti element u rukavac razine snage.
- ▶ Učvrstite gumb za upravljanje [6].

Podešavanje gumba za upravljanje

Za fino podešavanje može se podesiti razmak gumba za upravljanje od rukavca razine snage.

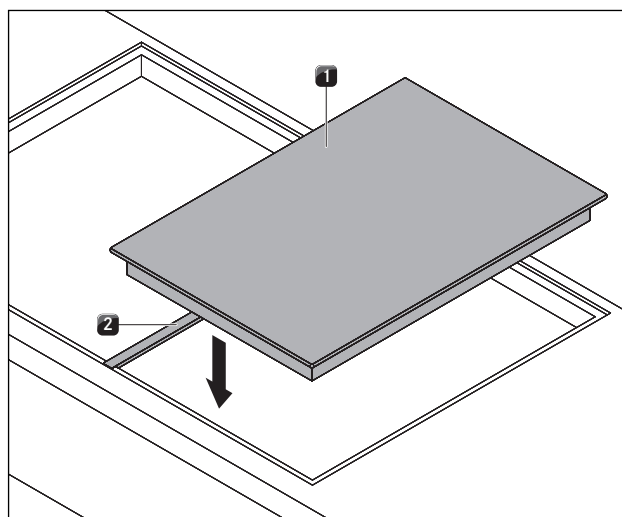


Prikaz 7.12 Podešavanje gumba za upravljanje



Prikaz 7.13 Razmak gumba za upravljanje

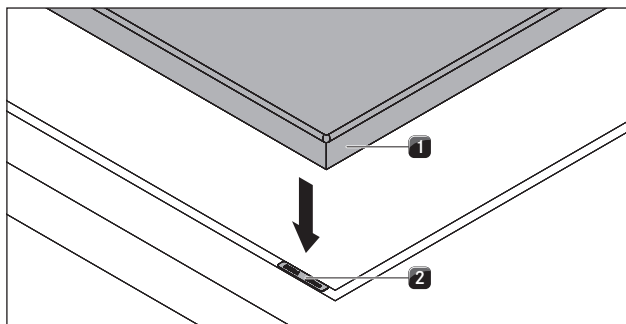
5.5.2 Ugradnja ploče za kuhanje



Prikaz 7.14 Umetanje montažne šine i ploče za kuhanje

- [1] Ploča za kuhanje
- [2] Montažna šina

- ▶ Postavite montažnu šinu [2] u izrez u radnoj ploči.
- ▶ Umetnite ploču za kuhanje [1].
- ▶ Precizno usmjerite ploču za kuhanje [1].
- ▶ Usmjerite montažnu šinu [2] tako da ravnomjerno nalegne pod ploču za kuhanje i odvod pare PL540.



Prikaz 7.15 Ploča za kuhanje i ploče za izjednačavanje visine

- [1] Ploča za kuhanje
[2] Ploče za izjednačavanje visine

- ▶ Ispod po potrebi položite ploče za izjednačavanje visine [2].



Prikaz 7.16 Kopče za pričvršćivanje

- [1] Vijak
[1] Kopča za pričvršćivanje

- ▶ Pričvrstite ploču za kuhanje [1] kopčama za pričvršćivanje [2].
- ▶ Zategnite vijke [1] kopči za pričvršćivanje s maks. 10 Nm.
- ▶ Provjerite ispravnu usmjerenost.
- ▶ Nakon završetka svih radova montaže izradite fuge na uređajima crnom silikonskom masom za brtvljenje otpornom na toplinu.

Spajanje ploče za kuhanje i kontrolne kutije

- ▶ Izvedite spoj ploče za kuhanje i kontrolne kutije.
- ▶ Prvo spojite žuto-zeleni kabel za uzemljenje s označenim mjestom na kontrolnoj kutiji.



Simbol za uzemljenje

- ▶ Zatim umetnite višepolni utikač određene zone za kuhanje označen bojama u odgovarajuću utičnicu na kontrolnoj kutiji označenoj bojama.

5.6 Strujni priključak

- ▶ Obratite pažnju na sve sigurnosne napomene i upozorenja (vidi poglavlje Sigurnost).
- ▶ Pridržavajte se svih državnih i regionalnih zakona, propisa i dodatnih propisa lokalnog poduzeća za distribuciju električne energije.

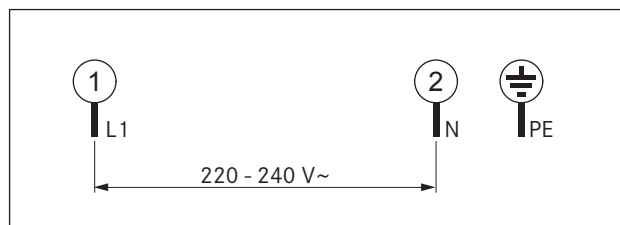
INFORMACIJA Priključak na struju smije izvesti samo ovlašteni stručni radnik. On preuzima odgovornost za urednu instalaciju i puštanje u pogon.

Vod mrežnog priključka koji treba upotrijebiti (već prethodno montiran) mora biti barem tip H05VV-F odnosno H05VVH2-F.

- Poprečni presjek: 3G1,5 mm² kod jednofaznog priključka.
- Ako je priključni vod oštećen, mora se zamijeniti specijalnim. Zamjenu smije provesti samo ovlašteni servis.

Izvedba strujnog priključka

- ▶ Isključite glavni prekidač/automatski osigurač prije priključivanja ploče za kuhanje.
- ▶ Osigurajte glavni prekidač/automatski osigurač od nedozvoljenog ponovnog uključivanja.
- ▶ Uspostavite beznaponsko stanje.
- ▶ Priključite ploču za kuhanje na mrežni priključak isključivo fiksnim spojem.



Prikaz 7.17 Priključna shema jednofazna

- ▶ Izvedite spoj ploče za kuhanje i kontrolne kutije.
- ▶ Provjerite je li montaža ispravno provedena.
- ▶ Uključite glavni prekidač/automatski osigurač.
- ▶ Pustite uređaj u pogon (vidi pogl. Rukovanje).
- ▶ Ispitajte rade li sve funkcije ispravno.

5.7 Predaja korisniku

Nakon montaže:

- ▶ Objasnite korisniku bitne funkcije.
- ▶ Obavijestite korisnika o svim aspektima rukovanja i primjene važnima za sigurnost.
- ▶ Predajte korisniku pribor i upute za uporabu i montažu koje treba spremiti na sigurno mjesto.

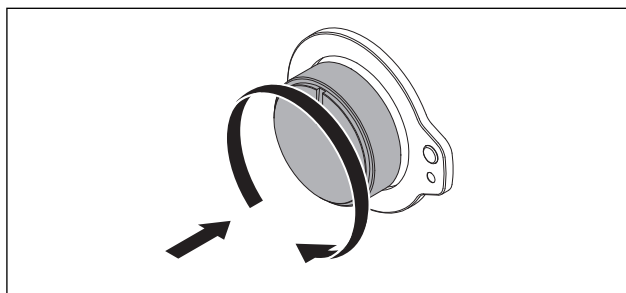
6 Rukovanje

- ▶ Prilikom svakog rukovanja obratite pažnju na sve sigurnosne napomene i upozorenja (vidi poglavlje Sigurnost).

INFORMACIJE Ploča za kuhanje smije raditi samo kada je ugrađen filter masnoće od nehrđajućeg čelika u odvodu pare (vidi upute za uporabu za odvod pare).

INFORMACIJA Prije prve uporabe ploče za kuhanje očistite zonu za kuhanje (vidi pogl. Čišćenje).

6.1 Uključivanje/isključivanje ploče za kuhanje



Prikaz 8.1 Pritisnite i okrenite gumb za upravljanje

6.1.1 Uključivanje zone za kuhanje

- ▶ Pritisnite i okrenite gumb za upravljanje na razinu snage I za uključivanje zone za kuhanje.
- Uključuje se kontrolna lampica rada.

Podešavanje razine snage

- ▶ Okrenite gumb za upravljanje na željenu razinu snage.

6.1.2 Uključivanje maksimalne razine snage

INFORMACIJE Obje zone za kuhanje imaju mogućnost uključivanja maksimalne razine snage.

Ako prednja zona za kuhanje radi na maksimalnoj razini snage P, stražnja zona za kuhanje može raditi maksimalno na razini snage B.

Ako stražnja zona za kuhanje radi na maksimalnoj razini snage P, prednja zona za kuhanje može raditi maksimalno na razini snage B.

Ako se razina snage daljnjih zona za kuhanje poveća iznad ove razine, isključuje se maksimalna razina snage P.

- ▶ Pritisnite i okrenite gumb za upravljanje preko razine snage G, dok se na prikazu zone za kuhane ne prikaže maksimalna razina snage P.
- Nakon 10 minuta zona za kuhanje automatski se vraća na razinu snage G.

6.1.3 Prijevremeno isključivanje maksimalne razine snage

- ▶ Ponovno okrenite gumb za upravljanje preko razine snage G.
- Aktivna je razina snage G i prikazuje se na prikazu zone za kuhanje.

ili

- ▶ Okrenite gumb za upravljanje na željenu razinu snage.
- Aktivna je podešena razina snage i prikazuje se na prikazu zone za kuhanje.

6.1.4 Isključivanje zone za kuhanje

INFORMACIJE Kada se na prikazu zone za kuhanje prikazuje H, zona za kuhanje još je vruća.

INFORMACIJE Nakon uporabe isključite zonu za kuhanje. Ne pouzdajte se na prepoznavanje veličine posude.

- ▶ Okrenite gumb za upravljanje na razinu snage 0 za isključivanje zone za kuhanje.
- Isključuje se kontrolna lampica rada.
- Ploča za kuhanje je isključena kada više nije aktivna niti jedna zona za kuhanje.
- ▶ Pazite na prikaz preostale topline (vidi poglavlje Opis uređaja).

6.1.5 Automatsko zagrijavanje

Uključivanje automatskog zagrijavanja

- ▶ Pritisnite i okrenite gumb za upravljanje željene zone za kuhanje ulijevo na simbol A.
- ▶ Odaberite (u roku od 5 sekundi) željenu razinu snage (razina snage za nastavak kuhanja) na kojoj se kada završi automatsko zagrijavanje treba nastaviti kuhanje.
- Na prikazu zone za kuhanje prikazuje se simbol A za aktivirano automatsko zagrijavanje i podešenu razinu snage za nastavak kuhanja npr. E.
- Na prikazu zone za kuhanje prikazuje se A za vrijeme aktivnog automatskog zagrijavanja.
- Nakon isteka tog vremena snaga se smanjuje na odabranu razinu snage za nastavak kuhanja.
- Ako se tijekom aktivnog automatskog zagrijavanja odabere viša razina snage za nastavak kuhanja, automatski se podešava novo vrijeme.

Isključivanje automatskog zagrijavanja

Aktivirano automatsko zagrijavanje prijevremeno se isključuje ako

- ▶ smanjite razinu snage (razina snage za nastavak kuhanja).
- ▶ podesite razinu snage G.
- ▶ aktivirate maksimalnu razinu snage P.
- ▶ aktivirate stupanj zadržavanja topline U.
- ▶ isključite ploču za kuhanje.

6.1.6 Stupanj zadržavanja topline

- ▶ Pritisnite i okrenite gumb za upravljanje željene zone za kuhanje na simbol stupnja zadržavanja topline ω , kako biste aktivirali tu funkciju.
- Na dotičnom prikazu zone za kuhanje prikazuje se simbol zadržavanja topline ω .
- Nakon isteka 2 sata zona za kuhanje automatski se isključuje.

6.1.7 Uključivanje/isključivanje zaštite za djecu

INFORMACIJE Kada se na prikazu zone za kuhanje naizmjenično prikazuje L i H , zona za kuhanje još je vruća.

Uključivanje zaštite za djecu

Preduvjeti:

- Ploča za kuhanje je isključena.
 - ▶ Pritisnite lijevi ili desni gumb za upravljanje dotične zone za kuhanje.
 - ▶ Okrenite gumb za upravljanje na barem 5 sekundi ulijevo na položaj \bar{H} .
- ili
- ▶ pritisnite oba gumba za upravljanje dotične zone za kuhanje.
 - ▶ Okrenite oba gumba za upravljanje na barem 5 sekundi ulijevo na položaj \bar{H} .
 - Na oba prikaza zone za kuhanje prikazuje se L . Zaštita za djecu je aktivirana.

Isključivanje zaštite za djecu

- ▶ Pritisnite lijevi ili desni gumb za upravljanje dotične zone za kuhanje.
 - ▶ Okrenite gumb za upravljanje na barem 5 sekundi ulijevo na položaj \bar{H} .
- ili
- ▶ pritisnite oba gumba za upravljanje dotične zone za kuhanje.
 - ▶ Okrenite oba gumba za upravljanje na barem 5 sekundi ulijevo na položaj \bar{H} .
 - Oba se prikaza zone za kuhanje isključuju.
 - Zaštita za djecu je isključena.

7 Čišćenje i održavanje

- ▶ Obratite pažnju na sve sigurnosne napomene i upozorenja (vidi poglavlje Sigurnost).
- ▶ Obratite pažnju na isporučene upute proizvođača.
- ▶ Tijekom planiranog čišćenja i održavanja ploča za kuhanje i odvod pare moraju biti potpuno isključeni i hladni kako ne bi došlo do ozljeda (vidi pogl. Rukovanje).
- Redovito čišćenje i održavanje jamče dugi vijek trajanja i optimalan rad.
- ▶ Pridržavajte se sljedećih ciklusa čišćenja i održavanja:

Komponente	Ciklus čišćenja
Gumb za upravljanje ploči za kuhanje	Odmah nakon svakog prljanja
	Odmah nakon svakog prljanja
	Jednom tjedno temeljito uobičajenim sredstvima za čišćenje

Tablica 9.1 Ciklusi čišćenja

7.1 Sredstva za čišćenje

INFORMACIJA Uporaba agresivnih sredstava za čišćenje i hrapava dna lonaca mogu oštetiti površinu i uzrokovati tamne mrlje.

Strugač za staklokeramiku i prikladno sredstvo za čišćenje.

- ▶ Nemojte upotrebljavati parni čistač, grube spužve, abrazivna sredstva ili kemijski agresivna sredstva za čišćenje (npr. sprej za pećnice).
- ▶ Sredstvo za čišćenje nikako ne smije sadržavati pijesak, sodu, kiselinu, lužinu ili kloride.

7.2 Održavanje ploče za kuhanje

- ▶ Ne upotrebljavajte ploču za kuhanje kao radnu površinu ili površinu za odlaganje.
- ▶ Nemojte gurati ili povlačiti posuđe po ploči za kuhanje.
- ▶ Uvijek podignite lonce i tave.
- ▶ Održavajte ploču za kuhanje čistom.
- ▶ Odmah uklonite sve vrste prljavštine.
- ▶ Upotrebljavajte samo posuđe prikladno za staklokeramičke ploče za kuhanje (vidi pogl. Opis uređaja).

▶

7.3 Čišćenje ploče za kuhanje

INFORMACIJA Kada je aktivan odvod pare, mora biti ugrađen filter masnoće od nehrđajućeg čelika kako se ne bi usisali mali i lagani predmeti poput krpa ili papirnatih ručnika (vidi upute za uporabu za odvod pare).

- ▶ Provjerite je li ploča za kuhanje isključena (vidi pogl. Rukovanje).
- ▶ Pričekajte dok se sve zone za kuhanje ne ohlade.
- ▶ Uklonite svu grubu prljavštinu i ostatke hrane s ploče za kuhanje strugačem za staklokeramiku.
- ▶ Stavite sredstvo za čišćenje na hladnu ploču za kuhanje.
- ▶ Istrljajte sredstvo za čišćenje kuhinjskim papirom ili čistom krpom.
- ▶ Obrišite ploču za kuhanje mokrom krpom.
- ▶ Obrišite ploču za kuhanje čistom suhom krpom.

Ako je ploča za kuhanje vruća:

- ▶ Zalijepljene otopljene ostatke plastike, aluminijske folije i šećera odnosno slatkih jela odmah uklonite s vruće zone za kuhanje strugačem za staklokeramiku da ne zagore.

Jaka prljavština

- ▶ Uklonite krupnu prljavštinu i mrlje (mrlje od kamenca, sedefaste sjajne mrlje) sredstvom za čišćenje dok je ploča za kuhanje još topla.
- ▶ Ostatke jela koje je prekipjelo omekšajte mokrom krpom.
- ▶ Uklonite ostatke prljavštine strugačem za staklokeramiku.
- ▶ Zrnate komadiće hrane, mrvice i slično koje padnu na ploču za kuhanje tijekom uobičajenog rada u kuhinji uvijek odmah uklonite kako se površina ne bi ogrebala.

Promjene površine u raznim bojama i sjajna mjesta ne predstavljaju oštećenja ploče za kuhanje. Ona ne utječu negativno na funkciju ploče za kuhanje i stabilnost staklokeramike.

Promjene površine u raznim bojama na ploči za kuhanje nastaju zbog zagorenih ostataka hrane koji nisu uklonjeni. Sjajna mjesta nastaju kao posljedica struganja dna lonca o površinu ploče, pogotovo kada se upotrebljava posuđe s aluminijskim dnom ili neprikladna sredstva za čišćenje. Vrlo ih je teško ukloniti.

8 Uklanjanje smetnji

Obratite pažnju na sve sigurnosne napomene i upozorenja (vidi poglavlje Sigurnost).

Situacija tijekom rukovanja	Uzrok	Rješenje
Ploča za kuhanje ne može se uključiti.	Osigurač ili automatski osigurač instalacije stana ili kuće je neispravan.	Zamijenite osigurač. Ponovno uključite automatske osigurače.
	Osigurač ili automatski osigurač više je puta iskočio.	Nazovite BORA servisnu službu.
	Prekinuta je opskrba strujom.	Pozovite električara da provjeri opskrbu strujom.
Tijekom rada nove ploče za kuhanje stvaraju se neugodni mirisi i para.	To je normalno kod novih uređaja.	Pričekajte da prođe nekoliko sati rada. Ako i dalje nastaju neugodni mirisi, obavijestite servisnu službu.
Na prikazu zone za kuhanje prikazuje se \underline{u} .	Na zoni za kuhanje nema posuđa ili nema prikladnog posuđa.	Upotrebljavajte samo prikladno posuđe. Odaberite posuđe u skladu sa zonom za kuhanje (v. pogl. Opis uređaja).
Na prikazu zone za kuhanje prikazuje se \underline{L} .	Zaštita za djecu je uključena.	Isključivanje zaštite za djecu (vidi pogl. Rukovanje).
Na prikazu zone za kuhanje prikazuje se \underline{r} .	Trajno je aktiviran jedan gumb.	Deaktivirajte gumb.
	Lom kabla između ploče za kuhanje i kontrolne kutije.	Nazovite BORA servisnu službu.
Na prikazu zone za kuhanje prikazuje se \underline{E} .	Neispravna je pripadajuća zona za kuhanje ili jedan agregat.	Zabilježite broj greške i kontaktirajte BORA servisnu službu.
Zona za kuhanje ili cijela ploča za kuhanje automatski se isključuju.	Jedna zona za kuhanje radi predugo.	Ponovno uključite zonu za kuhanje (vidi pogl. Rukovanje).
	Aktivirala se zaštita od pregrijavanja.	(v. pogl. Opis uređaja)
Maksimalna razina snage automatski se prijevremeno prekida.	Aktivirala se zaštita od pregrijavanja.	(v. pogl. Opis uređaja)
Ventilator radi nakon isključivanja ploče za kuhanje.	Ventilator radi sve dok se ploča za kuhanje ne ohladi, a zatim se automatski isključuje.	Pričekajte da se ventilator automatski isključi.

Tablica 10.1 Uklanjanje smetnji

► U svim drugim slučajevima kontaktirajte BORA servisnu službu (vidi pogl. Jamstvo, servisna služba i rezervni dijelovi).

9 Stavljanje izvan pogona, demontaža i zbrinjavanje

- ▶ Obratite pažnju na sve sigurnosne napomene i upozorenja (vidi poglavlje Sigurnost).
- ▶ Obratite pažnju na isporučene upute proizvođača.

9.1 Stavljanje izvan pogona

Stavljanje izvan pogona znači konačno stavljanje izvan pogona i demontažu. Nakon stavljanja izvan pogona uređaj se može ugraditi u drugi prostor, privatno preprodati ili zbrinuti.

INFORMACIJA Demontažu i zatvaranje strujnog i plinskog priključka smiju provesti samo priznati stručnjaci.

- ▶ Prije stavljanja izvan pogona isključite uređaj (vidi pogl. Rukovanje)
- ▶ Odvojite uređaj od opskrbe strujom.
- ▶

9.2 Demontaža

U svrhu demontaže uređaj mora biti pristupačan i odvojen od opskrbe strujom. Kod plinskih uređaja treba provjeriti je li plinski priključak zatvoren.

- ▶ Otpustite pričvrsne kopče.
- ▶ Uklonite silikonske fuge.
- ▶ Odozgo izvadite uređaj iz radne ploče.
- ▶ Uklonite daljnje dijelove.
- ▶ Zbrinite stari uređaj i prljavi pribor kako je opisano pod točkom „Ekološko zbrinjavanje”.

9.3 Ekološko zbrinjavanje

Zbrinjavanje transportne ambalaže

INFORMACIJA Ambalaža štiti uređaj od transportnih oštećenja. Materijali za ambalažu odabrani su prema ekološkim principima koji olakšavaju zbrinjavanje te se stoga mogu reciklirati.

Vraćanje ambalaže u ciklus materijala štedi sirovine i smanjuje količinu otpada. Vaš će specijalizirani trgovac uzeti natrag ambalažu.

- ▶ Predajte ambalažu svom specijaliziranom trgovcu ili
- ▶ Zbrinite ambalažu na stručan način i uzmite u obzir regionalne propise.

Zbrinjavanje starog uređaja



Električni uređaji označeni ovim znakom nakon isteka roka uporabe ne pripadaju u kućni otpad. Moraju se zbrinuti na sakupljalištu za recikliranje električnih ili elektroničkih uređaja. Informacije o tome daju gradska ili općinska uprava.

Električni i elektronički stari uređaji sadrže još puno vrijednih materijala, ali sadrže i štetne materijale koji su bili nužni za njihov rad i sigurnost. Ti materijali mogu biti štetni za ljudsko zdravlje i okoliš ako se bace u kućni otpad ili ako se njima krivo rukuje.

- ▶ Zato svoj stari uređaj nikako nemojte baciti u kućni otpad.
- ▶ Odnosite uređaj na regionalno sakupljalište za povrat i iskorištavanje električnih i elektroničkih dijelova i drugih materijala.

10 Jamstvo, servisna služba i rezervni dijelovi

- ▶ Obratite pažnju na sve sigurnosne napomene i upozorenja (vidi poglavlje Sigurnost).

10.1 Jamstvo

Jamstveni period iznosi 2 godine.

10.2 Servisna služba

BORA servisna služba:

vidi stražnju koricu uputa za uporabu i montažu



- ▶ Ako dođe do smetnji koje ne možete sami ukloniti, kontaktirajte svog BORA specijaliziranog trgovca ili BORA servisnu službu.

Servisna služba treba tipsku oznaku i tvornički broj svog uređaja (broj s datumom proizvodnje). Oba podatka nalaze se na označnoj pločici, na stražnjoj korici uputa i na dnu uređaja.

10.3 Rezervni dijelovi

- ▶ Kod popravaka upotrebljavajte samo originalne rezervne dijelove.

INFORMACIJA Rezervne dijelove možete nabaviti kod svojeg BORA trgovca i servisnoj internetskoj stranici tvrtke BORA www.bora.com/service ili pod navedenim servisnim brojem.

Označna pločica:



Njemačka:

BORA Lüftungstechnik GmbH

Rosenheimer Str. 32
83064 Raubling
Njemačka
T +49 (0) 8035 / 907-240
F +49 (0) 8035 / 907-249
info@bora.com
www.bora.com

Australija – Novi Zeland:

BORA APAC Pty Ltd

A/ 91-95 Victoria Road
Drummoyne NSW 2047
Australija
T +61 2 7900 5580
F +61 2 8076 3514
info@boraapac.com.au
www.boraapac.com.au

Austrija:

BORA Vertriebs GmbH & Co KG

Prof.-Dr.-Anton-Kathrein-Straße 3
6342 Niederndorf
Austrija
T +43 (0) 5373 / 62250-0
F +43 (0) 5373 / 62250-90
mail@bora.com
www.bora.com

Europa:

BORA Holding GmbH

Prof.-Dr.-Anton-Kathrein-Straße 3
6342 Niederndorf
Austrija
T +43 (0) 5373 / 62250-0
F +43 (0) 5373 / 62250-90
mail@bora.com
www.bora.com

