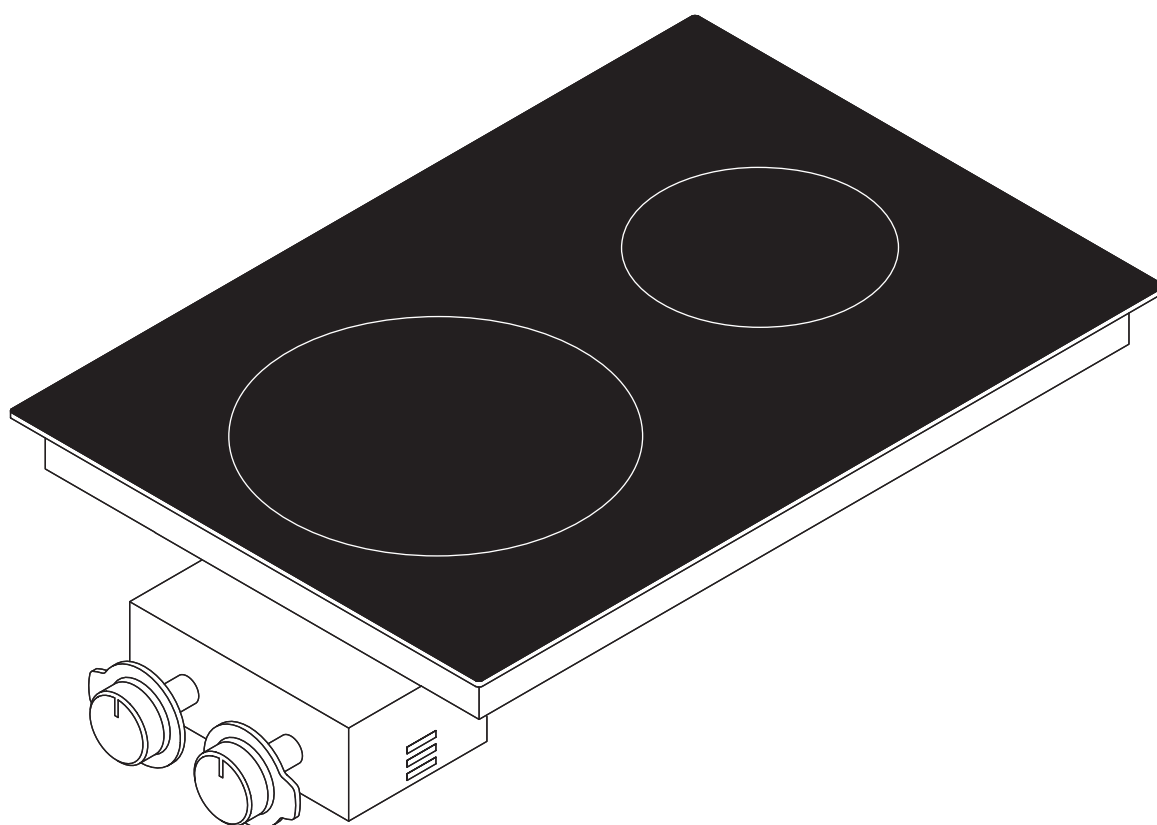


**הוראות הפעלה והתקנה PI11 HE**

אינדוקציה - זכוכית קרמית - כיריים עם 2 אזורי בישול



**PI11UMDE-001**

הוראות הפעלה והתקנה:

יצרן

**BORA Lüftungstechnik GmbH**

Rosenheimer Str. 32

Raubling 83064

גרמניה

יצירת קשר

טל: +49 (0) 8035 / 907-240

פקס: +49 (0) 8035 / 907-249

[info@bora.com](mailto:info@bora.com)

[www.bora.com](http://www.bora.com)

⊙ תרגום

○ מקור

אין להעתיק או לשכפל חוברת זו, להשתמש בתוכן החוברת או להפיצו, ללא אישור מפורש של היצרן.

BORA Lüftungstechnik GmbH, 2016 ©

כל הזכויות שמורות.

## תוכן העניינים

22	טיפול בתקלות.....	8	4	מידע כללי .....	1
	הוצאה משימוש, פירוק וסילוק של	9	6	בטיחות .....	2
23	מכשירים ישנים .....		6	הוראות בטיחות כלליות.....	2.1
23	הוצאה משימוש .....	9.1	7	הוראות בטיחות - הפעלה .....	2.2
23	פירוק .....	9.2	8	הוראות בטיחות - התקנה .....	2.3
23	סילוק ידידותי לסביבה.....	9.3	9	הוראות בטיחות - פירוק וסילוק מכשירים ישנים.....	2.4
24	אחריות, שירות לקוחות וחלפים .....	10	9	הוראות בטיחות - חלפים .....	2.5
24	אחריות .....	10.1	9	שימוש הולם בהתאם לייעוד .....	2.6
24	שירות לקוחות .....	10.2	10	מפרט טכני.....	3
24	חלפים .....	10.3	11	תיאור המכשיר.....	4
25	הערות .....	11	11	מבנה .....	4.1
			11	לוח הבקרה ועקרון הפעולה .....	4.2
			11	עקרון הפעולה .....	4.3
			12	דרגות עוצמה .....	4.3.1
			12	הגדרת עוצמה .....	4.3.2
			12	פעולת חימום אוטומטי .....	4.3.3
			12	דרגת שמירה על חום .....	4.3.4
			12	כלי הבישול המתאימים .....	4.3.5
			13	זיהוי סירים .....	4.3.6
			13	מנגנוני בטיחות.....	4.4
			13	תצוגת שארית חום.....	4.4.1
			13	כיבוי בטיחותי של אזור הבישול.....	4.4.2
			13	הגנה מפני התחממות יתר של אזורי הבישול.....	4.4.3
			13	מנגנון למניעת הפעלה על-ידי ילדים .....	4.4.4
			14	התקנה .....	5
			14	בדיקה של תכולת האריזה.....	5.1
			14	כלי עבודה וציוד עזר .....	5.2
			14	הנחיות התקנה.....	5.3
			14	מרווחי בטיחות.....	5.3.1
			14	מידות הפתח .....	5.4
			15	התקנת הכיריים .....	5.5
				התקנת תיבת המתגים בלוח הקדמי של הארון .....	5.5.1
			16	התחתי: .....	
			17	התקנת הכיריים .....	5.5.2
			18	חיבור למערכת החשמל.....	5.6
			18	מסירה למשתמש .....	5.7
			19	הפעלה .....	6
			19	הפעלה/כיבוי של הכיריים.....	6.1
			19	הפעלת אזור בישול .....	6.1.1
			19	הפעלת הגדרת עוצמה.....	6.1.2
			19	כיבוי מוקדם של הגדרת העוצמה .....	6.1.3
			19	כיבוי אזור בישול.....	6.1.4
			19	פעולת חימום אוטומטי .....	6.1.5
			19	דרגת שמירה על חום .....	6.1.6
				הפעלה/כיבוי של המנגנון למניעת הפעלה .....	6.1.7
			19	על-ידי ילדים.....	
			21	ניקוי ותחזוקה.....	7
			21	תכשירי ניקוי ואמצעי ניקוי .....	7.1
			21	תחזוקת הכיריים .....	7.2
			21	ניקוי הכיריים .....	7.3
			21	ניקוי כפתורי הבקרה .....	7.3.1

# 1 מידע כללי

## קהל יעד

הוראות הפעלה ותחזוקה אלה מיועדות לקהלי היעד הבאים:

קהל יעד	דרישות
משתמשים	ילדים מעל גיל 8, אנשים בעלי מוגבלויות פיזיות, חישתיות או נפשיות ואנשים חסרי ניסיון או ידע יכולים להשתמש במכשיר תחת השגחתך, או לאחר שהדרכת אותם כיצד להשתמש במכשיר באופן בטיחותי והם מבינים את הסכנות האפשריות הכרוכות בהפעלתו. יש להשיג על ילדים בעת השימוש במכשיר. יש לציית לכל הוראות הבטיחות והאזהרות ולעקוב בקפידה אחר שלבי ההליכים המתוארים בהוראות הפעלה.
חובבי "עשה זאת בעצמך" ו"שיפוצניקים"	בעלי מלאכה חובבנים רשאים לבצע בעצמם את כל עבודות הנגרות והרכבה, בתנאי שיש להם את הכישורים, המיומנות והידע הטכניים הנחוצים לשם כך. בשום מקרה, אסור להם לבצע את החיבורים למערכות החשמל והגז.
טכנאי התקנה	טכנאי התקנה רשאים לבצע את כל עבודות הנגרות וההתקנה, בכפוף לתקנות ולהנחיות התקפות. החיבורים למערכות החשמל והגז חייבים להיבדק על-ידי אנשי מקצוע מוסמכים בתחום הרלוונטי לפני הפעלתם הראשונית.
חשמלאי מוסמך	הליך החיבור לרשת החשמל חייב להתבצע על-ידי חשמלאי מוסמך. אדם זה גם נושא באחריות לנאותות ההתקנה וההפעלה הראשונית של הרכיבים החשמליים.
טכנאי גז מוסמך	הליך החיבור לאספקת הגז חייב להתבצע על-ידי איש מקצוע מורשה. אדם זה גם נושא באחריות לנאותות ההתקנה וההפעלה הראשונית של רכיבי מערכת הגז.

טבלה 1.1: קהל יעד

## תוקף הוראות הפעלה וההתקנה

תיעוד זה תקף למספר דגמים שונים. לכן, ייתכן שפריטי אבזור מסוימים המתוארים בו אינם קיימים במכשיר שברשותך.

### תיעוד נלווה

בנוסף לחוברת הוראות הפעלה והתקנה זו, מצורף למכשיר תיעוד נלווה נוסף, שחובה לפעול על פיו. קרא בעיון את כל התיעוד והמסמכים שצורפו למכשיר בעת המשלוח והקפד לפעול על פיהם.

**מידע** חברת BORA לא תישא באחריות כלשהי לנזקים שנגרמו כתוצאה מאי-ציית להוראות ולהנחיות שבתיעוד!

### תקנות והנחיות

מכשיר זה תואם לתקנות ולהנחיות של האיחוד האירופי בנושאים הבאים:

תאימות אלקטרומגנטית (EMC Directive 2014/30/EC) מתח נמוך (LVD Directive 2014/35/EC) תכנון אקולוגי (Ecodesign Directive 2009/125/EC) הגבלת חומרים מסוכנים (RoHS Directive 2011/65/EC) הוראה על ציוד חשמלי ואלקטרוני (WEEE Directive 2012/19/EC)

### הצגת מידע במדריך זה

במדריך זה נעשה שימוש בעיצוב, מספור, סמלים, אזהרות, מונחים וקיצורים אחידים, על מנת לסייע לך להשתמש בהוראות הפעלה והתקנה אלה במהירות ובבטחה.

**הפעולות ושלבי ההליכים שעליך לבצע מסומנים באמצעות חץ.** ◀ בצע את כל ההליכים המתוארים בהוראות לפי סדר השלבים הרשום.

**רשימות פריטים מסומנות באמצעות ריבועים בתחילת השורה.**

- פריט 1
- פריט 2

**מידע** "מידע" מציין הוראות מיוחדות, שמחובתך לפעול על פיהן תמיד.

### הוראות בטיחות ואזהרות

הוראות הבטיחות והאזהרות במדריך זה מודגשות בעזרת סמלים ומילות אזהרה. מבנה הוראות הבטיחות והאזהרות הוא:

**סמל אזהרה ומילת אזהרה!**  
**סוג ומקור הסכנה**  
תוצאות במקרה של התעלמות מהאזהרה

◀ אמצעים שיש לנקוט למניעת הסכנה

### מידע

החברות BORA Holding GmbH, BORA Vertriebs GmbH & Co KG, BORA APAC Pty Ltd ו-BORA Lüftungstechnik GmbH - להלן BORA - אינן נושאות באחריות לנזקים שנגרמו עקב התעלמות מתיעוד זה, אי ציות להוראות ולהנחיות המופיעות בו, או התקנה לא נאותה! חיבורי המכשיר לרשת החשמל ולמערכת הגז חייבים להתבצע על-ידי טכנאי מוסמך. ההתקנה חייבת להתבצע בכפוף לתקנות החוק הרלוונטיות ובהתאם לכל התקנים, ההנחיות וההוראות התקפות. יש לציית לכל הוראות הבטיחות והאזהרות ולעקוב בקפידה אחר ההנחיות והליכי הפעלה, התחזוקה וההתקנה המתוארים במדריך.

- בהקשר זה חלים הדברים הבאים:
- סמלי האזהרה מפנים את תשומת לבך לסכנה.
  - מילת האזהרה מציינת את חומרת הסכנה.

סמלי אזהרה	מילות אזהרה	סיכון
	<b>סכנה</b>	אזהרה מפני מצב הכרוך בסכנה מידית, שהתעלמות ממנה עלולה לגרום למוות או לפציעות חמורות.
	<b>אזהרה</b>	אזהרה מפני מצב הכרוך בסכנה אפשרית, שהתעלמות ממנה עלולה לגרום למוות או לפציעות חמורות.
	<b>זהירות</b>	אזהרה מפני מצב הכרוך בסכנה אפשרית, שהתעלמות ממנה עלולה לגרום לפציעות קלות.
—	<b>זהירות</b>	אזהרה שהתעלמות ממנה עלולה לגרום נזקים למכשיר ולרכוש אחר.

טבלה 1.2: משמעות סמלי האזהרה ומילות האזהרה

## 2 בטיחות

### 2.1 הוראות בטיחות כלליות

**מידע** המכשיר תואם לתקני הבטיחות הנדרשים. המשתמש אחראי לניקוי, לתחזוקה ולתפעול בטיחותי של המכשיר. שימוש בלתי הולם עלול לגרום פציעות לבני אדם ונזקים לרכוש.

- הוראות ההפעלה וההתקנה מכילות הוראות חשובות לשמירה על הבטיחות בעת התקנת המכשיר והפעלתו. בכך ניתן למנוע פציעות ונזקים למכשיר. לקבלת מידע נוסף ולשאלות בנוגע לתפעול ולשימוש במכשיר, ניתן ליצור איתנו קשר באמצעות פרטי יצירת הקשר שמודפסים על גב חוברת הוראות זו.
- המונח "מכשיר" מתייחס באופן כללי לכיריים, לקולט אדים, או לכיריים עם קולט אדים.

- ◀ קרא בעיון את כל הוראות ההפעלה וההתקנה לפני השימוש במכשיר.
- ◀ אחסן את חוברת הוראות ההפעלה וההתקנה בהישג יד, כדי שתוכל לעיין בה בעת הצורך.
- ◀ אם תמכור את המכשיר, מסור לקונה גם את חוברת הוראות ההפעלה וההתקנה.
- ◀ בצע את פעולות ההתקנה וההפעלה בזהירות ובתשומת לב מרבית.
- ◀ לאחר הוצאת המכשיר מהארובה, בדוק שאין בו פגמים נראים לעין.
- ◀ אם המכשיר פגום או ניזוק, אל תחבר אותו לחשמל.
- ◀ השתמש במכשיר רק לאחר שביצעת התקנה וחיבור מלאים שלו, כיוון שלפני כן אין ערובה להפעלה בטיחותית.
- ◀ היזהר שלא לגעת באזורי בישול חמים.
- ◀ הימנע מבישול יתר.
- ◀ שים לב לתצוגת שארית החום.
- ◀ לאחר השימוש, כבה את המכשיר.
- ◀ אין להסתמך על תכונת זיהוי כלי הבישול.
- ◀ הרחק חיות מחמד מהמכשיר.

### מצב סחרור אוויר

**מידע** בכל תהליך בישול, משתחררת לחות לחלל האוויר.

**מידע** במצב סחרור האוויר, מסולקת מאדי הבישול כמות מזערית בלבד של לחות.

◀ במצב סחרור אוויר, הקפד על אוורור נאות, למשל באמצעות חלון פתוח.

◀ שמור על תנאי אקלים גלילים ונוחים (45-60% לחות) בסביבת הבישול - למשל, על-ידי פתיחת פתחי אוורור טבעי או הפעלת מערכת אוורור ביתית.

◀ לאחר כל שימוש במכשיר במצב סחרור אוויר, הפעל את קולט האדים למשך כ-15 דקות בעוצמה נמוכה, או הפעל את תכונת ההפעלה המושהית האוטומטית.

### השפעה על קוצבי לב, מכשירי שמיעה ושתלים המכילים מתכות

**מידע** כיריים המופעלות באינדוקציה מחוללות שדה אלקטרומגנטי בתדר גבוה בסביבת אזורי הבישול. קרבה מידית לאזורי הבישול עלולה לגרום להשפעות מזיקות על קוצבי לב, מכשירי שמיעה או שתלים המכילים מתכות או לתקלות בתפקודם. הסבירות לכך שתתרחש הפרעה לקוצב הלב היא נמוכה מאד.

◀ במקרה של ספק, פנה ליצרן ההתקן הרפואי או לרופא שלך.

### בבתים שיש בהם ילדים או אנשים בעלי מוגבלויות מיוחדות

- ילדים מעל גיל 8, אנשים בעלי מוגבלויות פיזיות, חישתיות או נפשיות ואנשים חסרי ניסיון או ידע יכולים להשתמש במכשיר תחת השגחתך, או לאחר שהדרכת אותם כיצד להשתמש במכשיר באופן בטיחותי והם מבינים את הסכנות האפשריות הכרוכות בהפעלתו.
- השגח על ילדים שנמצאים סמוך למכשיר.
- אסור על ילדים לשחק עם המכשיר.
- השתמש במנגנון למניעת הפעלה על-ידי ילדים כדי למנוע מילדים להפעיל את המכשיר או לשנות את הגדרותיו ללא השגחה.

- ◀ אל תאחסן חפצים שילדיך עשויים להתעניין בהם בארונות או במקומות אחסון שמעל למכשיר או מתחתיו. אחרת, הילדים עלולים להתפתות לטפס על המכשיר.
- ◀ הרחק ילדים ואנשים אחרים מאזורי הבישול החמים.

### ביצוע שינויים במכשיר בעצמך

שינויים שביצעת במכשיר בעצמך עלולים להפוך את המכשיר למסוכן.

◀ אל תבצע שינויים כלשהם במכשיר.

### ניקוי ותחזוקה

יש לנקות את המכשיר באופן שגרתי. לכלוך עלול לגרום לנזקים או לריחות בלתי נעימים.

אם נוצר לכלוך, סלק אותו מיד.

**סכנה!****סכנת התחשמלות!**

סדקים או שבירים במשטח הזכוכית הקרמית עלולים לגרום נזק לרכיבים האלקטרוניים שמתחתיו. הדבר עלול לגרום להתחשמלות.

- ◀ אם משטח הזכוכית הקרמית נסדק או נשבר, כבה את הכיריים מיד.
- ◀ נתק את אספקת החשמל למכשיר באופן בטיחותי, באמצעות מפסק בארון החשמל או מפסק אוטומטי.

**זהירות!****כיריים חמות עלולות לגרום לשרפה!**

במהלך השימוש, הכיריים וחלקי המכשיר שניתן לגעת בהם מתחממים. לאחר כיווי אזור הבישול, יש להמתין עד שיתקרר לטמפרטורה נמוכה מ-60°C. נגיעה במשטחים חמים עלולה לגרום לכוויות קשות.

- ◀ לעולם אל תיגע בכיריים חמות.
- ◀ הרחק ילדים מהכיריים החמות, או השגח עליהם כאשר הם נמצאים בקרבת הכיריים.

**זהירות!****חפצים הנמצאים על משטחי הבישול עלולים לגרום לשרפה!**

כאשר אזורי הבישול מופעלים ובמהלך שלב ההתקררות שלהם, הכיריים וחלקי המכשיר שניתן לגעת בהם חמים. חפצים הנמצאים על הכיריים עלולים להתחמם ולהתלקח.

- ◀ אל תשאיר חפצים כלשהם על הכיריים.

**זהירות!****התחממות חפצים המונחים על הכיריים עלולה לגרום לכוויות!**

כאשר אזורי הבישול מופעלים ובמהלך שלב ההתקררות שלהם, הכיריים וחלקי המכשיר שניתן לגעת בהם חמים. חפצים (כגון מכסי סירים, כיסוי קולט האדים של הכיריים) המונחים על גבי הכיריים מתחממים במהירות רבה ועלולים לגרום לכוויות קשות.

- ◀ אל תשאיר חפצים כלשהם על הכיריים.
- ◀ השתמש בכפפות מגן או במחזיקים לידיים סירים מבודדי חום.



- אסור שעבודות הניקוי והתחזוקה יבוצעו על-ידי ילדים, אלא אם כן מבוגר אחראי מפקח עליהם לאורך כל התהליך.
- ◀ אל תשתמש בקיטור לצורך ניקוי המכשיר. הקיטור עלול לגרום לקצר חשמלי בחלקים מוליכי חשמל ולנזק לרכוש כתוצאה מכך (ראה פרק, ניקוי ותחזוקה).
- ◀ אל תניח כלי בישול חמים באזור לוח הבקרה, כדי למנוע נזק לרכיבים האלקטרוניים שמתחתיו.
- ◀ במהלך הניקוי, ודא שמים אינם יכולים לחדור לתוך המכשיר. השתמש אך ורק במטלית לחה. לעולם אל תתיז מים על המכשיר. חדירת מים למכשיר עלולה לגרום לנזקים!
- ◀ במידת האפשר, נקה את הכיריים לאחר כל שימוש.
- ◀ נקה את הכיריים רק לאחר שהתקררו.
- ◀ כדי למנוע שריטות ושחיקה של המשטחים החיצוניים, אל תשתמש באביזרי קרצוף לצורך ניקוי המכשיר.
- ◀ ודא שתחתיות כלי הבישול ואזור הבישול נקיים ויבשים.
- ◀ כדי למנוע שריטות ושחיקה של המשטחים החיצוניים, הקפד להרים את כלי הבישול (ולא לגרור אותו על המשטח)!

**2.2 הוראות בטיחות - הפעלה****כיריים****סכנה!****יריים ללא השגחה עלולות לגרום לסכנת שרפה!**

שמן או שומן עלולים להתחמם במהירות ולהתלקח.



- ◀ לעולם אל תחמם שמן או שומן ללא השגחה.
- ◀ לעולם אל תכבה אש שנוצרה מהתלקחות שמן או שומן בעזרת מים.
- ◀ לדוגמה, השתמש במכסה כדי לחנוק את האש.

**סכנה!****נוזלים דליקים עלולים לגרום לסכנת התפוצצות!**

נוזלים דליקים בקרבת הכיריים עלולים להתפוצץ ולגרום לפציעות חמורות.



- ◀ אל תאחסן נוזלים דליקים בקרבת הכיריים.

**זהירות!****השתחררות של נוזלים חמים!**

כאשר תהליך הבישול מתבצע ללא השגחה, עלולים להיווצר בישול-יתר והשתחררות של נוזלים חמים.

- ◀ יש להשגיח על תהליך הבישול.
- ◀ במקרה של תהליך בישול קצר נחוצה השגחה רציפה.

**2.3 הוראות בטיחות - התקנה**

ההתקנה וההרכבה של המכשיר חייבת להתבצע רק על ידי טכנאי מוסמך, המכיר את התקנות הקבועות בחוק ואת תקני אספקת הגז והחשמל המקומיים ופועל על פיהם.

כל עבודה על הרכיבים החשמליים של המכשיר חייבת להתבצע על-ידי חשמלאי מוסמך.

הבטיחות החשמלית של המכשיר מובטחת רק כאשר הוא מחובר למנגנון הגנה חשמלי המותקן בהתאם לתקנות. ודא שמערכת זו תואמת לתקנות הבטיחות.

**כיריים****סכנה!****סכנת התחשמלות!**

חיבור לא נכון של המכשיר לרשת החשמל עלול לגרום להתחשמלות.

- ◀ ודא שהמכשיר מחובר לרשת החשמל כראוי, באמצעות שקע חשמל יציב ותקין.
- ◀ ודא שהמכשיר מחובר למנגנון הגנה חשמלי המותקן בהתאם לתקנות.
- ◀ דאג מראש להתקנת מתג ניתוק רב-קוטבי עם מרווח מגע מינימלי של 3 מ"מ (מפסק ידני או אוטומטי).

**סכנה!****סכנת התחשמלות!**

מגע עם אזורי בישול חמים עלול לגרום נזק לכבל החשמל. כבל חשמל פגום עלול לגרום להתחשמלות (קטלנית).

- ◀ ודא שכבל החשמל אינו בא במגע עם אזורי בישול חמים.
- ◀ ודא שכבל החשמל אינו תקוע או לחוץ, ושהוא אינו פגום.

**זהירות!****כלי בישול חמים עלולים לגרום לשרפה!**

בעת הנחת כלי בישול בקצה משטח העבודה, ילדים עלולים להתפתות לאחוז בידיעות כלי הבישול הבולטות מעבר למשטח העבודה.

- ◀ אל תניח סירים ומחבתות בקצה משטח העבודה כך שהידיעות שלהם בולטות מעבר למשטח.
- ◀ כך תמנע מילדים למשוך סירים ומחבתות חמים ולהפילם.
- ◀ ניתן לרכוש מגן כיריים מיוחד עבור ילדים (זמין בחנויות למוצרי מטבח) כדי להפחית את הסיכון.

**זהירות!****סכנת כוויות!**

רטיבות בין אזור הבישול לכלי הבישול עלולה לגרום לכוויות כאשר הנוזל מתאדה.

- ◀ הקפד לשמור על אזורי הבישול ותחתיות כלי הבישול יבשים.

**זהירות!****חפצים קשים ומחודדים עלולים לגרום נזק למכשיר!**

חפצים קשים ומחודדים עלולים לגרום נזק למשטח הזכוכית הקרמית של הכיריים.

- ◀ אל תשתמש במשטח העליון של הכיריים בתור משטח עבודה.
- ◀ אל תשתמש בכלים קשים ומחודדים בעת עבודה מעל הכיריים.

**זהירות!****מאכלים המכילים סוכר או מלח עלולים לגרום נזק למכשיר!**

מאכלים, רטבים ונוזלים המכילים סוכר או מלח הנשפכים על אזורי בישול חמים עלולים לגרום להם נזק.

- ◀ היזהר שלא לשפוך מאכלים ונוזלים המכילים סוכר או מלח על אזורי הבישול החמים.
- ◀ סלק מיד מאכלים או נוזלים המכילים סוכר או מלח שנשפכו מאזור הבישול החם.



## 2.5 הוראות בטיחות - חלפים

### זהירות!

#### סכנת פגיעה ונזק לרכוש!

שימוש בחלקים לא נכונים עלול לגרום נזקים בריאותיים לבני אדם או נזק למכשיר. ביצוע שינויים במכשיר והוספה או הסרה של חלקים עלולים לפגוע בבטיחות.



השתמש בחלפים מקוריים בלבד לביצוע תיקונים.

## 2.6 שימוש הולם בהתאם לייעוד

המכשיר מיועד אך ורק לצורכי הכנת מזון במשקי-בית פרטיים.

המכשיר אינו מיועד:

- לשימוש מחוץ לבית
- להתקנה ברכב
- לחימום חללי מגורים או חדרים
- להתקנה ולהפעלה במקומות שאינם נייחים (כגון ספינות)
- להפעלה באמצעות טיימר ("שעון שבת") או באמצעות מערכת נפרדת להפעלה מרחוק (שלט רחוק)

כל שימוש אחר מהמתואר בחוברת הוראות הפעלה והתקנה זו, או כל שימוש החורג מהמתואר בחוברת זו, נחשב לשימוש בלתי הולם.

חברת BORA לא תישא באחריות לנזקים שנגרמו כתוצאה משימוש בלתי הולם או מהפעלה לא נכונה.

### כל שימוש בלתי הולם הנו אסור לחלוטין!

**מידע**  
 החברות BORA Holding GmbH,  
 BORA Vertriebs GmbH & Co KG,  
 BORA APAC Pty Ltd  
 BORA Lüftungstechnik GmbH לא יישאו  
 באחריות לנזקים שנגרמו כתוצאה מאי-ציות להוראות הבטיחות ולאזהרות.

## זהירות! סכנת פציעות גב כתוצאה מהרמת משקל כבד!



בעת הוצאת המכשיר מהאריזה והתקנתו, טיפול שגוי עלול לגרום לפציעות בגפיים, בגב, בבטן ובחזה.

- ◀ הוצאת הכיריים מהאריזה חייבת להתבצע על-ידי שני אנשים.
- ◀ הצבת הכיריים בפתח המיועד לכך במשטח העבודה חייבת להתבצע על-ידי שני אנשים.
- ◀ במידת הצורך, השתמש באמצעי עזר מתאימים כדי למנוע פגיעה או פציעה בגפיים, בגב, בבטן ובחזה.

- ◀ לפני התקנת המכשיר, בדוק שאין בו פגמים נראים לעין.
- ◀ אם המכשיר פגום או ניזוק, אל תתקין אותו.
- מכשיר פגום מסכן את בטיחותך.
- כל עבודות התיקון חייבות להתבצע על-ידי טכנאים מוסמכים מטעם היצרן בלבד.

## 2.4 הוראות בטיחות - פירוק וסילוק מכשירים ישנים

פירוק המכשיר חייב להתבצע רק על-ידי טכנאי מוסמך, המכיר את התקנות הקבועות בחוק ואת תקני אספקת הגז והחשמל המקומיים ופועל על פיהם.

כל עבודה על הרכיבים החשמליים של המכשיר חייבת להתבצע על-ידי חשמלאי מוסמך בלבד.

### סכנה! סכנת התחשמלות!



ניתוק לא נכון של המכשיר מרשת החשמל עלול לגרום להתחשמלות.

- ◀ נתק את אספקת החשמל למכשיר באופן בטיחותי, באמצעות מפסק בארון החשמל או מפסק אוטומטי.
- ◀ ודא שהמכשיר מנותק מאספקת החשמל בעזרת מכשיר מדידה מאושר.

### סכנה! סכנת חנק!



חומרי האריזה (כגון ניילון, קלקר) עלולים לגרום לילדים קטנים סכנת מוות כתוצאה מחנק.

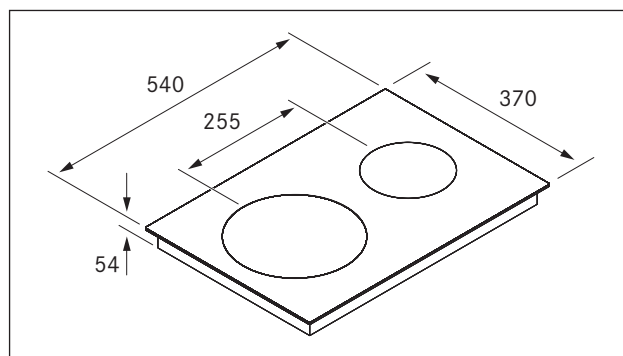
- ◀ הקפד להרחיק את חומרי האריזה מהישג-ידם של ילדים.
- ◀ השלך את חומרי האריזה בדרך נאותה ובהקדם האפשרי.

### 3 מפרט טכני

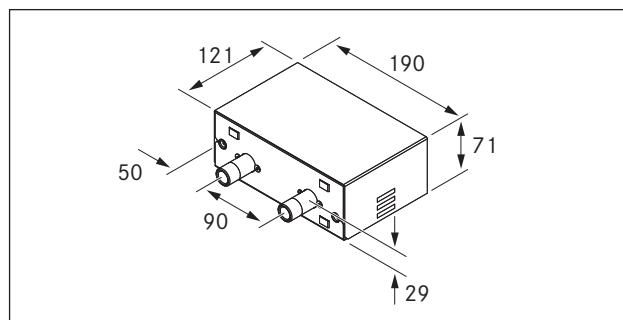
פרמטר	ערך
אספקת מתח	220 – 240 V
תדר	50/60 Hz
צריכת חשמל	3.7 kW
מיגון מינימלי	1 x 16 A
מידות (רוחב x עומק x גובה)	370 x 540 x 54 מ"מ
מידות תיבת מתגים (רוחב x עומק x גובה)	190 x 121 x 71 מ"מ
משקל (כולל אביזרים / אריזה)	9.7 ק"ג
כיריים	
דרגות עוצמה	P, 9 - 1
הגדרת עוצמה של אזור בישול קדמי	W 2300 W 3700
הגדרת עוצמה של אזור בישול אחורי	W 1400 W 2200
צריכת חשמל כיריים	
אזור בישול קדמי (ואט-שעה לק"ג)	194.2 מ"מ 2300
אזור בישול אחורי (ואט-שעה לק"ג)	186.7 מ"מ 1550
סה"כ (ממוצע) (ואט-שעה לק"ג)	190.5

טבלה 3.1: מפרט טכני

#### מידות המכשיר



איור 3.1 מידות המכשיר



איור 3.2 מידות תיבת מתגים

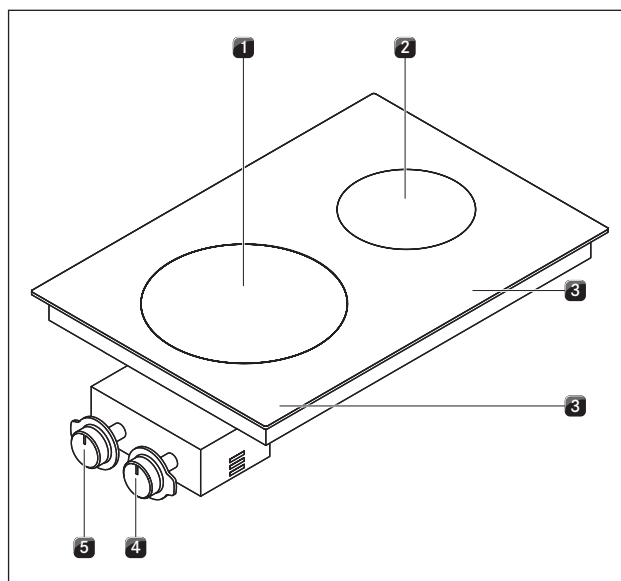
## 4 תיאור המכשיר

בכל הפעלה, הישמע לנאמר בכל האזהרות והוראות הבטיחות (ראה הפרק, בטיחות).

מאפייני הכיריים:

- פעולת חימום אוטומטי
- כיבוי בטיחותי
- ויסות טמפרטורה אלקטרוני (9 דרגות)
- מנגנון למניעת הפעלה על-ידי ילדים
- תצוגת אזור בישול דיגיטלית
- הגדרת עוצמה
- תצוגת שארית חום
- נורית חייוי הפעלה
- זיהוי סירים
- דרגת שמירה על חום

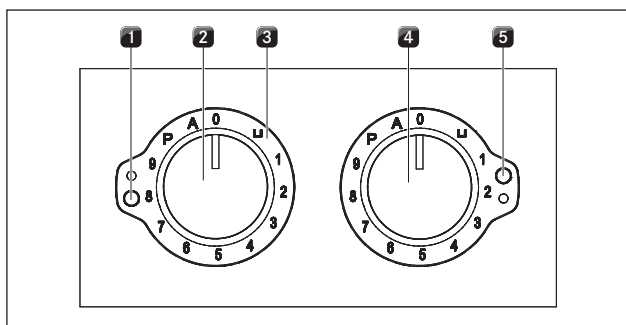
### 4.1 מבנה



איור 4.1 כיריים

- [1] אזור בישול מופעל באינדוקציה קדמי
- [2] אזור בישול מופעל באינדוקציה אחורי
- [3] תצוגת אזור בישול דיגיטלית
- [4] כפתור בקרה של אזור בישול אחורי
- [5] כפתור בקרה של אזור בישול קדמי

### 4.2 לוח הבקרה ועקרון הפעולה



איור 4.2 כפתור בקרה

- [1] נורית חייוי הפעלה
- [2] כפתור בקרה של אזור בישול קדמי
- [3] שרול דרגות חימום
- [4] כפתור בקרה של אזור בישול אחורי
- [5] נורית חייוי הפעלה

שדה תצוגה	תצוגה	משמעות
תצוגת אזורי בישול	1...9	דרגת חימום
	P	הגדרת עוצמה
	A	פעולת חימום אוטומטי
	L	מנגנון למניעת הפעלה על-ידי ילדים מופעל
	u	דרגת שמירה על חום
	u	כלי בישול לא תקין או קטן מדי
	H	תצוגת שארית חום: אזור הבישול כבוי אך עדיין חם (הטמפרטורה גבוהה מ-60°C)

טבלה 4.1: משמעות התצוגות

### אופן השימוש בכפתורים

לוח הבקרה מצויד בשני כפתורי בקרה. כדי להפעיל את המכשיר, סובב את כפתור הבקרה המתאים לדרגת העוצמה הרצויה. בתצוגת אזור הבישול הדיגיטלית מצוינת הפונקציה המתאימה או דרגת העוצמה של אזור הבישול.

### נורית חייוי הפעלה

כאשר נורית החייוי דולקת, אזור הבישול המשוך לה מופעל.

### 4.3 עקרון הפעולה

מתחת לאזור בישול שפועל באמצעות אינדוקציה נמצא סליל אינדוקציה. בעת הפעלת אזור בישול, סליל זה יוצר שדה מגנטי, הפועל ישירות על תחתית כלי הבישול ומחמם אותה. אזור הבישול עצמו מתחמם רק באופן עקיף, מהחום שכלי הבישול מפיק. אזורי בישול עם תכונת אינדוקציה פועלים רק כאשר מונח עליהם כלי בישול שתחתיתו עשויה מחומר ניתן למגנט. תכונת האינדוקציה כוללת התאמה אוטומטית לגודל של כלי הבישול המונח, כלומר באזור הבישול יחומם רק אזור המגע עם תחתית הסיר.

◀ שים לב לקוטר המינימלי של תחתית כלי הבישול.

### 4.3.1 דרגות עוצמה

ההספק הגבוה של כיריים המופעלות באינדוקציה גורם להתחממות מהירה מאד של כלי הבישול. כדי שהמזון לא יישרף, יש להביא בחשבון במסגרת בחירת עוצמת החימום את ההבדל המשמעותי בהשוואה לשיטות בישול רגילות.

דרגת חימום	משימה
u	שמירה על תבשיל מוכן בחום של כ-75 °C
1	המסת חמאה, שוקולד או ג'לטין
1-3	שמירה על חום של רטבים ומרקים, אידי אורז
2-6	בישול תפוחי אדמה, פסטה, מרקים, נזידים, אידי ירקות ודגים, לפתני פירות, הפשרת תבשילים
6-7	טיגון במחבת עם ציפוי מונע הידבקות, טיגון חסכוני (ללא חימום יתר של השמן) של שניצלם, דגים
7-8	חימום שמן, צליית בשר, עיבוי (צמצום) רטבים סמיכים ומרקים, טיגון חביתות
9	הרתחת כמויות גדולות של נוזלים, צליית אומצות (סטייקים)
p	הרתחת מים

טבלה 4.2: המלצות לבחירת עוצמה

הנתונים שבטבלה הם ערכים מקורבים. מומלץ להפחית או להגביר את העוצמה בהתאם לכלי הבישול ולכמות המזון.

### 4.3.2 הגדרת עוצמה

שני אזורי הבישול מצוידים בהגדרת עוצמה, לעוצמת חימום מוגברת.

בעזרת הגדרת העוצמה ניתן לחמם במהירות כמויות גדולות של מים. בעת הפעלת הגדרת העוצמה, אזורי הבישול פועלים בעוצמת חימום גבוהה במיוחד. לאחר 10 דקות, אזור הבישול עובר אוטומטית לעוצמה 9.

**מידע** לעולם אל תשתמש בהגדרת העוצמה לחימום שמן, שומן וכדומה. עוצמת החימום הגבוהה עלולה לגרום להתחממות יתר של תחתית הסיר.

### 4.3.3 פעולת חימום אוטומטי

שני אזורי הבישול בתכונת חימום אוטומטי הניתנת להפעלה ולכיבוי כרצונך.

■ בתצוגה מופיעה האות A.

תכונה זו מאפשרת להפעיל את אזור הבישול בעוצמה מלאה למשך זמן מסוים לאחר הפעלתו. לאחר משך זמן זה, אזור הבישול מוגדר אוטומטית בחזרה לדרגת העוצמה הנבחרת.

דרגת חימום	1	2	3	4	5	6	7	8
משך חימום מואץ בדקות: שניות.	0:40	1:00	2:00	3:00	4:20	7:00	2:00	3:00

טבלה 4.3: סקירה על פעולת החימום האוטומטי


### 4.3.4 דרגת שמירה על חום

בעזרת תכונת השמירה על חום ניתן לשמור על חומם של תבשילים מוכנים, כך שיישארו בטמפרטורה של 75 °C בקירוב.

- בתצוגת אזורי הבישול מופיע החיווי u.
- משך ההפעלה המרבי של תכונת השמירה על חום מוגבל ל-2 שעות.

### 4.3.5 כלי הבישול המתאימים

**מידע** למבנה והאיכות של כלי הבישול יש השפעה משמעותית על משך הבישול, על פרק הזמן הדרוש לצורך החימום של תחתית כלי הבישול ועל תוצאות הבישול.

כלי בישול המסומנים בסמל זה מתאימים לכיריים המופעלות באינדוקציה.  כלי בישול המיועדים למשטחי בישול באמצעות אינדוקציה חייבים להיות עשויים ממתכת, בעלי תכונות מגנטיות ושטח תחתית גדול מספיק.

הכלים המתאימים הם כלי בישול מהחומרים הבאים:

- פלדת אל-חלד עם תחתית מחומר ניתן למגנוט
- פלדה בציפוי אמייל
- ברזל יצוק

אזור בישול	קוטר מינימלי
קדמי	120 מ"מ
אחורי	90 מ"מ

טבלה 4.4: קוטר מינימלי של כלי בישול

- ◀ במידת הצורך, בצע בדיקת מגנט. אם מגנט נצמד לתחתית כלי הבישול, הכלי יהיה שמיש בדרך-כלל עבור אינדוקציה.
- ◀ בדוק בקפידה את תחתית כלי הבישול. תחתית כלי הבישול חייבת להיות שטוחה, ללא גומחה או שקע. גומחה או שקע בתחתית כלי הבישול עלולים לגרום להתחממות יתר של כלי הבישול כתוצאה מבקרת טמפרטורה שגויה של אזור הבישול. אין להשתמש בכלי בישול בעלי חריצים או שוליים חדים בתחתית, מכיוון שהם עלולים לשרוט את משטח הכיריים.
- ◀ הנח את כלי הבישול ישירות על הזכוכית הקרמית (ללא תחתית חיצונית וכדומה).

### רעשי הפעלה

במקרה של שימוש באזורי בישול המופעלים באינדוקציה ייתכן שישמעו רעשים מכלי הבישול, כתלות בחומר ובגימור התחתית:

- בעוצמות חימום גבוהות, ייתכן שישמע זמזום עמום. הוא ייחלש או ייעלם כשתפחית את העוצמה.
- כלי בישול בעלי תחתית המיוצרת משילוב חומרים שונים (כגון תחתית רב-שכבתית) עלולים להשמיע רעשי תקתוק או שריקה.
- בעת הפעלה או כיבוי אלקטרוניים, במיוחד בעוצמות נמוכות, ייתכן שישמעו צלילי נקישה („קליק“).

- הגדרת העוצמה  $P$  עוברת אוטומטית לאחר 10 דקות לעוצמה  $S$ . בתצוגת אזורי הבישול, החיווי  $P$  מתחלף ל- $S$ .
- העוצמה המוגדרת מופחתת.
- אזורי הבישול כבים אוטומטית (ראה, כיבוי בטיחותי של אזור הבישול).

#### 4.4.4 מנגנון למניעת הפעלה על-ידי ילדים

המנגנון למניעת הפעלה על-ידי ילדים מונע הפעלה לא רצויה של הכיריים. ניתן להפעיל את מנגנון מניעת ההפעלה רק כאשר הכיריים מופעלות וכל אזורי הבישול כבויים (ראה בפרק הפעלה).

- כאשר מאוורר הקירור פועל, ייתכן שישמע זמזום. כדי להאריך את חיי השירות של הרכיבים האלקטרוניים, הכיריים מצוידות במאוורר קירור. בעת שימוש אינטנסיבי בכיריים, מאוורר הקירור מופעל אוטומטית. ניתן לשמוע זמזום. ייתכן שמאוורר הקירור יתחיל לפעול לאחר כיבוי המכשיר.

#### 4.3.6 זיהוי סירים

אזורי הבישול אינם פועלים כאשר:

- בתצוגה מופיע החיווי  $\underline{u}$ .
- מפעילים אזור בישול שלא מונח עליו כלי בישול או כשמונח עליו כלי לא מתאים.
- קוטר התחתית של כלי הבישול קטן מדי.
- מסירים את כלי הבישול מאזור בישול מופעל.
- לאחר 10 דקות ללא כלי בישול מזוהה, אזור הבישול נכבה אוטומטית וניתן להפעילו מחדש על-ידי סיבוב כפתור הבקרה בחזרה לאפס.

## 4.4 מנגנוני בטיחות

### 4.4.1 תצוגת שארית חום

**מידע** כל עוד מופיעה בתצוגת אזורי הבישול האות  $H$  (תצוגת שארית חום), אין לגעת באזור הבישול ואין להניח עליו חפצים או כלים שרגישים לחום. קיימת סכנת כוויה או שרפה!

לאחר הכיבוי, הכיריים עדיין חמות. בתצוגת אזורי הבישול מופיעה האות  $H$  (תצוגת שארית חום). לאחר שאזור הבישול יתקרר במידה מספקת (הטמפרטורה נמוכה מ- $60^{\circ}\text{C}$ ), תצוגת אזורי הבישול תכבה.

### 4.4.2 כיבוי בטיחותי של אזור הבישול

כל אזור בישול נכבה אוטומטית, אם הוא מופעל בעוצמה קבועה במשך זמן רב יותר ממשך ההפעלה המרבי. לאחר מכן, בתצוגת אזורי הבישול מופיעים לסירוגין החיוויים  $H$  (תצוגת שארית חום) ו- $\square$ .

דרגת חימום	v	1	2	3	4	5	6
כיבוי לאחר שעות:דקות	2:00	8:40	6:45	5:15	4:20	3:30	2:45

דרגת חימום	7	8	9
כיבוי לאחר שעות:דקות	2:20	1:45	1:30

טבלה 4.5: סקירה על תכונת הכיבוי הבטיחותי

◀ אם ברצונך לחדש את הפעלת אזור הבישול, הפעל את אזור הבישול מחדש (ראה בפרק הפעלה).

### 4.4.3 הגנה מפני התחממות יתר של אזורי הבישול

כל סלילי האינדוקציה וגופי הקירור של הרכיבים האלקטרוניים מצוידים במנגנון הגנה מפני התחממות יתר. לפני שסלילי האינדוקציה או גופי הקירור מתחממים יתר על המידה, מנגנון ההגנה מפעיל אחד מהאמצעים הבאים:

## 5 התקנה

- ◀ ציית לכל הוראות הבטיחות והאזהרות (ראה בפרק 'בטיחות').
- ◀ פעל לפי ההוראות שסופקו על-ידי היצרן.

**מידע** אין להתקין את הכיריים מעל מקררים והתקני קירור, מדיחי כלים, כיריים, תנורי אפייה, מכונות כביסה ומייבשי כביסה.

**מידע** יש להשתמש במשטח תמיכה עבור משטחי העבודה ובפסי חיבור לקיר מחומרים עמידים בחום (עד 100°C בקירוב).

**מידע** יש לאטום את המרווחים בפתח משטח העבודה בחומר מתאים להגנה מפני לחות, או במידת האפשר לצייד את הפתח בחומר מבודד חום.

### 5.1 בדיקה של תכולת האריזה

שם	כמות
לוחית כונון בתיבת המתגים	6
כפתור בקרה	2
הוראות הפעלה והתקנה	1
תפסי הידוק	2
ברגים לקיבוע הכיריים	4
ברגים לקיבוע תיבת המתגים	2
תרשים קידוח	1
ערכת לוחות איזון גובה	1
מפתח אלן	1
כיריים	1
טבעות דרגות עוצמה	2
תושבת התקנה	1
תפסי התקנה עבור הכיריים	4
הוראות לניקוי באמצעות לזכוכית קרמית	1
מגדרת לזכוכית קרמית	1

טבלה 5.1: תכולת האריזה

- ◀ ודא שהאריזה מכילה את כל החלקים ושאיך רכיב לא ניזוק.
- ◀ במקרה של חלקים חסרים או פגומים, פנה בהקדם האפשרי לשירות הלקוחות של BORA.
- ◀ לעולם אל תתקין חלקים פגומים.
- ◀ השלך את חומרי האריזה בדרך נאותה (ראה בפרק 'הוצאה משימוש וסילוק מכשירים ישנים').

### 5.2 כלי עבודה וציוד עזר

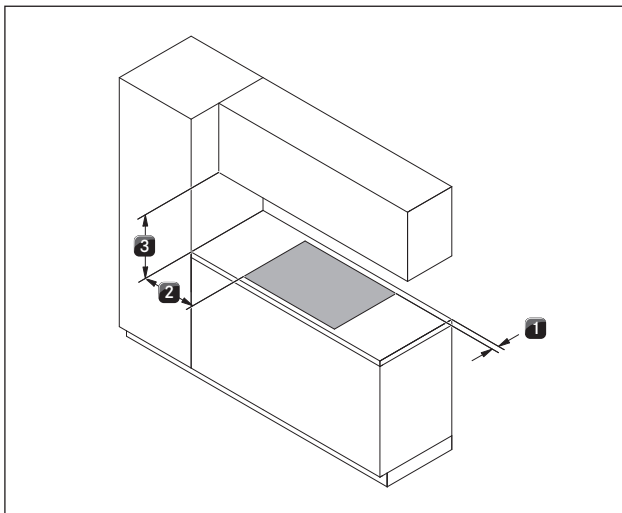
לשם התקנה מקצועית של הכיריים, דרושים כלי העבודה הבאים:

- עיפרון
- מקדחה חשמלית או נטענת עם מקדח Forstner Ø30 מ"מ
- תבנית קידוח (כלול באריזה)
- מברג פיליפס Z2
- חומר איטום מסיליקון לאיטום המרווחים

### 5.3 הנחיות התקנה

#### 5.3.1 מרווחי בטיחות

◀ שמור על מרווחי הבטיחות הבאים:



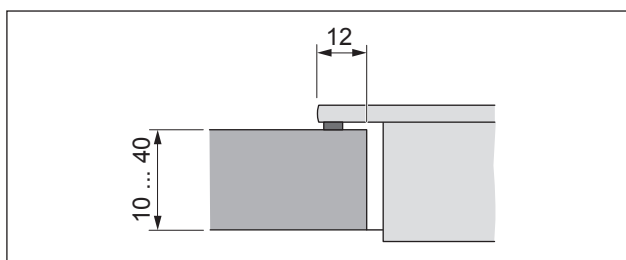
איור 5.1 מרווחים מינימליים

- [1] מרווח מינימלי של 50 מ"מ בין החלק האחורי של הפתח במשטח העבודה לשפה האחורית של משטח העבודה.
- [2] מרווח מינימלי של 50 מ"מ בין הקצה הימני והקצה השמאלי של הפתח במשטח העבודה לבין הארון או הקיר הסמוכים. מסיבות ארגונומיות ולשם פעולה יעילה של קולט האדים, מומלץ לשמור על מרווח מינימלי של 300 מ"מ.
- [3] מרווח מינימלי של 700 מ"מ בין משטח העבודה לארון העילי. מסיבות ארגונומיות, מומלץ לשמור על מרווח מינימלי של 1000 מ"מ.

### 5.4 מידות הפתח





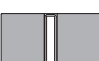


#### הכנת משטח העבודה

- ◀ בעת הכנת הפתח עבור הכיריים במשטח העבודה, יש לשמור על מידות הפתח שצוינו.
- ◀ ודא שהמרווחים בפתח משטח העבודה נאטמו כראוי.
- ◀ ציית להוראות של יצרן משטח העבודה.



איור 5.5 חתך התקנה עילית

מידות פתח בעת התקנת מספר יחידות כיריים או יחידת כיריים  
ויחידת קולט אדים זו לצד זו:

כיריים / קולט אדים	A במ"מ	B במ"מ	
	374	346	1/0
	745	717	2/0
	1116	1088	3/0
	485	457	1/1
	856	828	2/1
	1338	1310	3/2
	1709	1681	4/2

טבלה 5.2: מידות הפתח

## 5.5 התקנת הכיריים

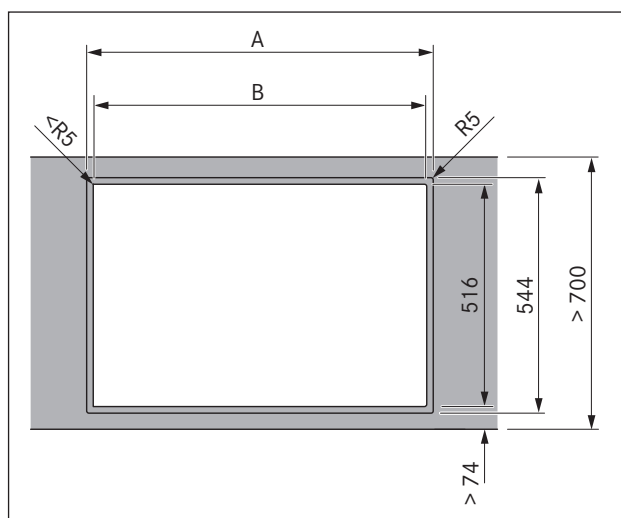
**מידע** יש לשמור על מרווחים של מילימטר אחד בין היחידות המובנות.

**מידע** יש לשמור על מרווחים של שני מילימטרים סביב היחידות המובנות.

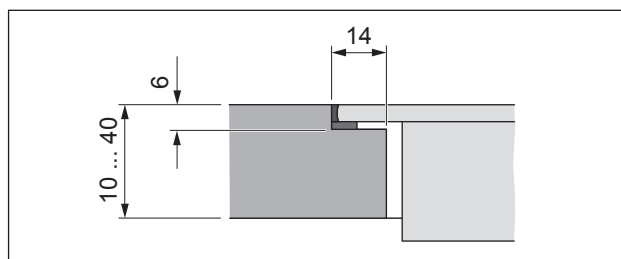
**מידע** יש להתקין את מסילות ההתקנה המצורפות בין כל שתי יחידות כיריים או בין הכיריים לקולט האדים.

**מידע** יש להרכיב מתחת למכשיר משטח להגנה על הכבל (משטח הפרדה). יש להתקין את המשטח כך שניתן יהיה להסירו לצורכי תחזוקה.

## התקנה מובנית



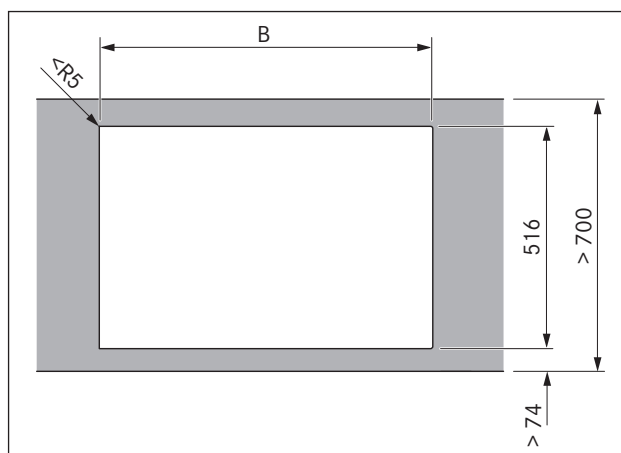
איור 5.2 התקנה מובנית



איור 5.3 מידות מופחתות עבור התקנה מובנית

**מידע** בעת שימוש בכיריים עם ווק אינדוקציה מזכוכית קרמית, יש להגדיל את המידות המופחתות עבור התקנה מובנית ב-7 מ"מ.

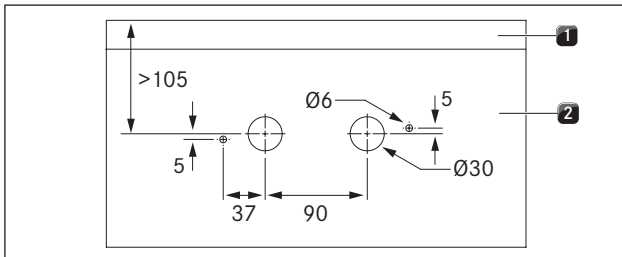
## התקנה עילית



איור 5.4 התקנה עילית

- [4] טבעות דרגות עוצמה
- [5] אומים
- [6] כפתור בקרה

◀ סמן את מיקום הקדחים הדרוש בעזרת תבנית הקידוח שצורפה למכשיר.



איור 5.9 תרשים קידוח

- [1] משטח עבודה
- [2] לוח קדמי

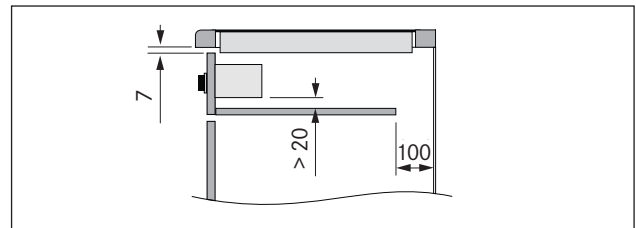
◀ קדח את הקדחים כדי למנוע מהלוח הקדמי לזוז ממקומו.

### חישוב מספר לוחיות הכוונון

- הגודל הכולל של כל לוחיות הכוונון [2] והלוח הקדמי [3] צריך להיות 36 מ"מ.
- הקפד לשמור על גודל כולל של 36 מ"מ כדי להבטיח את פעולתה התקינה של תיבת המתגים [1].

עובי לוח [מ"מ]	עובי כולל של לוחיות הכוונון [מ"מ]	לוחיות כוונון [מספר יחידות]			
		10 מ"מ	5 מ"מ	3 מ"מ	2 מ"מ
2	34	-	-	-	1
3	33	-	-	1	-
4	32	-	-	-	2
5	31	-	-	1	1
6	30	-	-	2	-
7	29	-	1	1	1
8	28	-	1	1	-
9	27	-	1	-	2
10	26	1	-	-	-
11	25	-	1	2	-
12	24	1	-	-	1
13	23	-	1	1	-
14	22	1	-	-	2
15	21	1	1	-	-
16	20	-	1	2	-
17	19	1	1	1	1
18	18	1	1	1	-
19	17	1	1	-	2
20	16	1	1	1	1
21	15	-	1	2	-
22	14	1	1	1	2
23	13	1	1	2	1

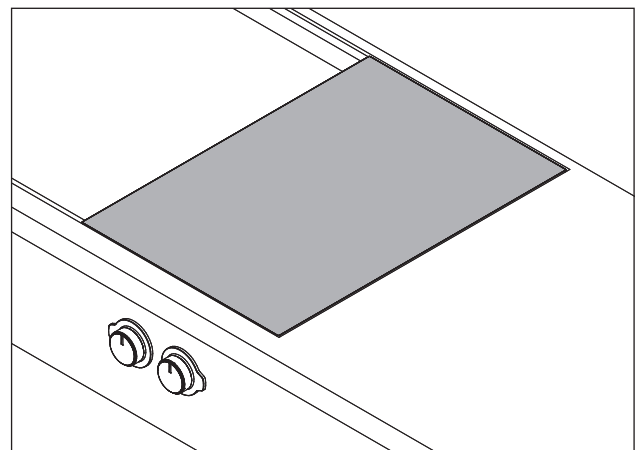
טבלה 5.3: סקירת לוחיות הכוונון



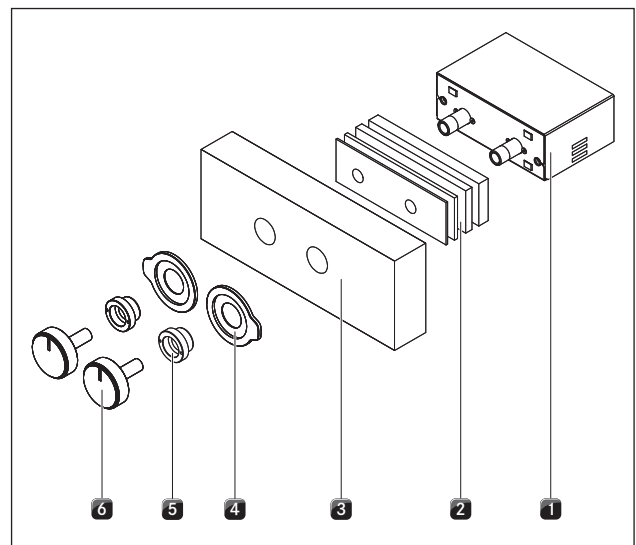
איור 5.6 מבט מהצד על המשטח להגנה על הכבל ועל פתחי האוורור

- במידת האפשר, יש להרחיק קורות רוחביות של רהיטים מאזור הפתח במשטח העבודה.
- המגירות או המדפים התחתונים בארון התחתי חייבים להיות ניתנים להסרה לצורכי תחזוקה וניקוי.
- יש לוודא שהאזור שמתחת לכיריים מאוורר בצורה נאותה. בחזית ובמשטח ההפרדה דרוש פתח בחתך רוחב  $< 50$  סמ"ר לצורך אוורור של מערכת האינדוקציה.

### 5.5.1 התקנת תיבת המתגים בלוח הקדמי של הארון התחתי



איור 5.7 תיבת מתגים וכיריים מובנות לאחר ההתקנה

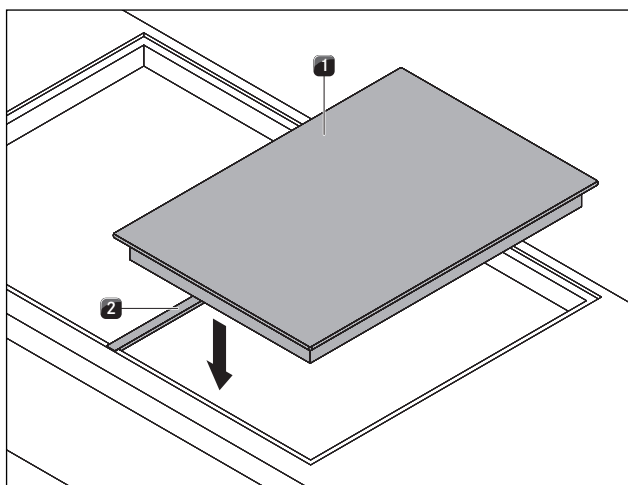


איור 5.8 הסרת תיבת המתגים

- [1] תיבת מתגים
- [2] לוחית כוונון
- [3] לוח קדמי (אינו כולל באריזה)



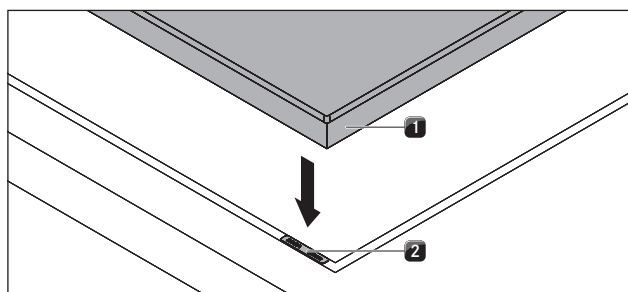
## 5.5.2 התקנת הכיריים



איור 5.13 הנחת מסילת ההתקנה והכיריים

- [1] כיריים
- [2] מסילת התקנה

- ◀ מקם את מסילת ההתקנה [2] בפתח שבמשטח העבודה.
- ◀ מקם את הכיריים [1].
- ◀ מקם וישר את הכיריים [1] באופן מדויק.
- ◀ ישר את מסילת ההתקנה [2], כך שהיא מונחת במידה שווה מתחת לכיריים ולקולט האדים PL540.



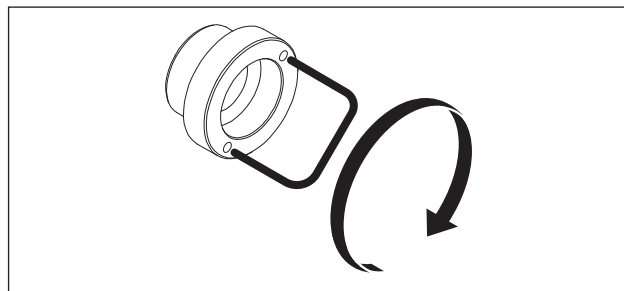
איור 5.14 כיריים ולוחיות איזון גובה

- [1] כיריים
- [2] לוחות איזון גובה

- ◀ במקרה הצורך, יש להניח תחת המכשיר לוחות איזון גובה [2].

## קיבוע תיבת המתגים

- ◀ הכנס את תיבת המתגים [1] יחד עם לוחיות הכונון המחוברות [2] לקדח שבלוח הקדמי מצדו האחורי.
- ◀ הרכב את שתי טבעות דרגות העוצמה [4] בחזית הלוח הקדמי.

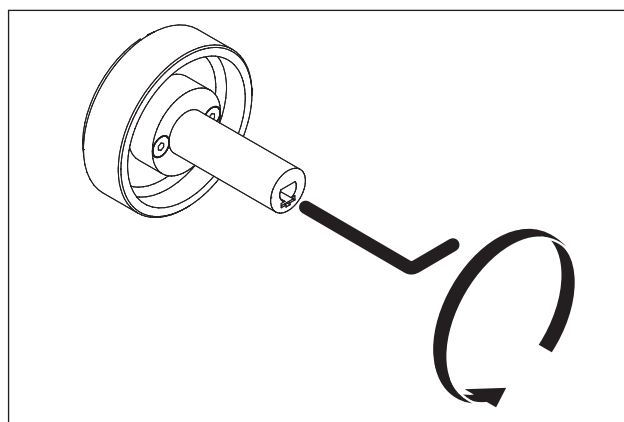


איור 5.10 הידוק אומי הקיבוע

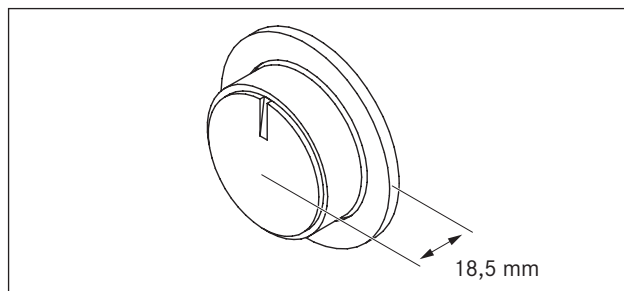
- ◀ הברג את אומי הקיבוע [5] אל תושבת ההתקנה והדק את אומי הקיבוע במומנט מרבי של 10Nm.
- ◀ הרכב את העדשה בטבעת דרגות העוצמה מלפנים.
- ◀ חבר את כפתור הבקרה [6].

## כוונון כפתור הבקרה

- ניתן לבצע כונון עדין על-ידי התאמת המרווח שבין כפתור הבקרה לטבעת דרגות העוצמה.



איור 5.11 כונון כפתור הבקרה

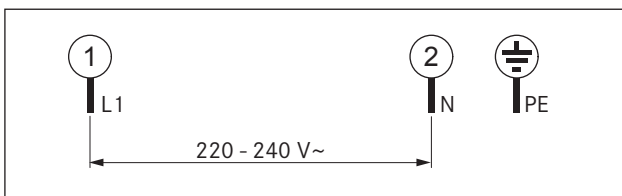


איור 5.12 מרווח כפתור הבקרה

- יש להשתמש רק בכבל אספקת חשמל (מורכב מראש) מסוג H05VVH2-F או H05VV-F.
- חתך רוחב: 3G1.5 ממ"ר בחיבור חד-פאזי.
- אם כבל החשמל נפגם, יש להחליפו בכבל מיוחד. הדבר חייב להתבצע אך ורק על-ידי טכנאי שירות מורשה.

### חיבור לאספקת החשמל

- ◀ כבה את מתג החשמל הראשי/המפסק האוטומטי לפני שתחבר את הכיריים.
- ◀ אבטח את מתג החשמל הראשי/המפסק האוטומטי מפני הפעלה מחדש בשוגג.
- ◀ ודא שאין זרם חשמלי.
- ◀ לאחר מכן, חבר את הכיריים לרשת החשמל באמצעות חיבור יציב ותקין.



איור 5.16 תרשים חיבור חד-פאזי

- ◀ חבר את הכיריים לתיבת המתגים.
- ◀ בדוק את נאותות ההתקנה.
- ◀ הפעל את מתג החשמל הראשי/המפסק האוטומטי.
- ◀ בצע הפעלה ראשונית של הכיריים (ראה בפרק 'הפעלה').
- ◀ ודא שכל התכונות פועלות כהלכה.

## 5.7 מסירה למשתמש

- לאחר השלמת ההתקנה:
- ◀ הסבר למשתמש את השימושים הייעודיים של המכשיר.
- ◀ פרט בפני המשתמש את כל היבטי הבטיחות הרלוונטיים של השימוש או הטיפול במכשיר.
- ◀ מסור למשתמש את האביזרים ואת הוראות ההפעלה וההתקנה ובקש ממנו לאחסנם במקום בטוח.



איור 5.15 תפסי הידוק

- [1] בורג
- [1] תפס הידוק

- ◀ הדק את הכיריים [1] בעזרת תפס הידוק [2].
- ◀ הדק את הברגים [1] של תפסי הידוק במומנט מרבי של 10Nm.
- ◀ הקפד על יישור נכון.
- ◀ לאחר סיום כל עבודות ההתקנה, אטום את המרווחים סביב המכשיר בחומר איטום מסיליקון שחור ועמיד בחום.

### חיבור הכיריים לתיבת המתגים

- ◀ חבר את הכיריים לתיבת המתגים.
- ◀ חבר תחילה את כבל הארקה הצהוב-ירוק למקום המסומן בתיבת המתגים.

סמל הארקה.

- ◀ לאחר מכן, חבר את התקע הדו-קוטבי המסומן בצבע של כל אחד מאזורי הבישול למחבר בעל הצבע המתאים בתיבת המתגים.

## 5.6 חיבור למערכת החשמל

- ◀ ציית לכל הוראות הבטיחות והאזהרות (ראה בפרק 'בטיחות').
- ◀ ציית לחוקים ולתקנות התקפים במדינתך ובאזורך, וכן לתקנים של חברות אספקת החשמל המקומיות.

**מידע** הליך החיבור לאספקת החשמל חייב להתבצע על-ידי איש מקצוע מורשה. אדם זה גם נושא באחריות לנאותות ההתקנה וההפעלה הראשונית.

## 6 הפעלה

◀ בכל הפעלה, הישמע לנאמר בכל האזהרות והוראות הבטיחות (ראה הפרק, בבטיחות).

**מידע** מותר להפעיל את הכיריים אך ורק כאשר מסנן השומן מפלדת אל-חלד של קולט האדים מותקן (ראה בהוראות ההפעלה לקולט האדים).

**מידע** לפני השימוש הראשון בכיריים, נקה את אזורי הבישול (ראה בפרק „ניקוי“).

■ דרגת העוצמה שהוגדרה מופעלת ומופיעה בתצוגת אזורי הבישול.

### 6.1.4 כיבוי אזור בישול

**מידע** כאשר האות H מופיעה בתצוגת אזור בישול, אזור הבישול עדיין חם.

**מידע** לאחר השימוש, כבה את אזור הבישול. אין להסתמך על תכונת זיהוי כלי הבישול.

◀ סובב את כפתור הבקרה לעוצמה 0 כדי לכבות את אזור הבישול.

■ נורית מצב ההפעלה כבויה.

■ כאשר אף אחד מאזורי הבישול אינו פעיל, הכיריים כבויות. שים לב לתצוגת שארית החום (ראה בפרק „תיאור המכשיר“).

### 6.1.5 פעולת חימום אוטומטי

#### הפעלת החימום האוטומטי

◀ לחץ על כפתור הבקרה של אזור הבישול הרצוי וסובב אותו שמאלה אל הסמל A.

◀ בחר (בתוך 5 שניות) את העוצמה הרצויה (שלב בישול מתמשך) עבור המשך הבישול לאחר סיום פעולת החימום האוטומטי.

■ בתצוגת אזור הבישול יופיעו הסמל A שמציין כי החימום האוטומטי פעיל, וכן העוצמה שהוגדרה עבור שלב הבישול המתמשך (למשל 5).

■ בתצוגת אזור הבישול מופיע A לציון זמן פעולת החימום האוטומטי.

■ לאחר שזמן זה חולף, עוצמת החימום מופחתת לעוצמה שנבחרה עבור שלב הבישול המתמשך.

■ אם תבחר דרגת עוצמה גבוהה יותר עבור שלב הבישול המתמשך במהלך ביצוע פעולת חימום אוטומטי, הזמן החדש נכנס לתוקף אוטומטית.

#### כיבוי פעולת החימום האוטומטי

ניתן לעצור את החימום האוטומטי לפני סיומו, ע"י ביצוע הפעולות הבאות:

◀ הפחתת העוצמה (שלב בישול מתמשך).

◀ כיוון לעוצמה 9.

◀ הפעלת הגדרת העוצמה P.

◀ הפעלת דרגת שמירה על חום 0.

◀ כיבוי הכיריים.

### 6.1.6 דרגת שמירה על חום

◀ לחץ על כפתור הבקרה של אזור הבישול הרצוי וסובב אותו אל סמל דרגת השמירה על חום 0 כדי להפעילה.

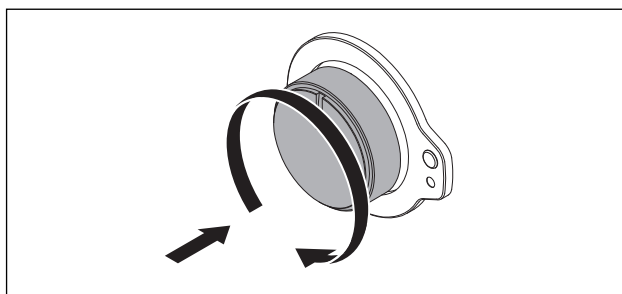
■ בתצוגת אזור הבישול המתאים מופיע סמל שמירה על חום 0.

■ לאחר שחולפות 2 שעות, אזור הבישול כבה אוטומטית.

### 6.1.7 הפעלה/כיבוי של המנגנון למניעת הפעלה על-ידי ילדים

**מידע** כאשר החיוויים H-1 מופיעים לסירוגין בתצוגת אזור בישול, אזור הבישול עדיין חם.

## 6.1 הפעלה/כיבוי של הכיריים



איור 6.1 לחץ על כפתור הבקרה וסובב אותו

### 6.1.1 הפעלת אזור בישול

◀ לחץ על כפתור הבקרה וסובב אותו לעוצמה I כדי להפעיל את אזור הבישול.

■ נורית מצב ההפעלה דולקת.

### כיוון עוצמת הבעירה

◀ סובב את כפתור הבקרה לעוצמה הרצויה.

### 6.1.2 הפעלת הגדרת עוצמה

**מידע** שני אזורי הבישול מצוידים בהגדרת עוצמה, המספקת עוצמת חימום מוגברת.

אם אזור הבישול הקדמי מופעל באמצעות הגדרת העוצמה P, ניתן להפעיל את אזור הבישול האחורי בעוצמה 6 לכל היותר.

אם אזור הבישול האחורי מופעל באמצעות הגדרת העוצמה P, ניתן להפעיל את אזור הבישול הקדמי בעוצמה 8 לכל היותר.

אם תגדיר את אזור הבישול הנוסף לעוצמה גבוהה יותר, הגדרת העוצמה P תתבטל.

◀ לחץ על כפתור הבקרה וסובב אותו מעבר לעוצמה 9 עד שחיווי הגדרת העוצמה P יופיע בתצוגת אזור הבישול.

■ כעבור 10 דקות, דרגת העוצמה של אזור הבישול תוחזר אוטומטית ל-9.

### 6.1.3 כיבוי מוקדם של הגדרת העוצמה

◀ סובב את כפתור הבקרה בחזרה מעבר לדרגת העוצמה 9. דרגת העוצמה 9 מופעלת ומופיעה בתצוגת אזורי הבישול.

או

◀ סובב את כפתור הבקרה לעוצמה הרצויה.

## הפעלת המנגנון למניעת הפעלה על-ידי ילדים

### דרישות:

- הכיריים כבויות.
- ◀ לחץ על כפתור הבקרה השמאלי או הימני של אזור הבישול המתאים.
- ◀ סובב את כפתור הבקרה שמאלה למצב  $\bar{A}$  למשך 5 שניות לפחות.
- או
- ◀ לחץ על שני כפתורי הבקרה של אזור הבישול.
- ◀ סובב את שני כפתורי הבקרה שמאלה למצב  $\bar{A}$  למשך 5 שניות לפחות.
- בשתי תצוגות אזורי הבישול מופיע החיווי  $L$ . המנגנון למניעת הפעלה על-ידי ילדים מופעל.

## כיבוי המנגנון למניעת הפעלה על-ידי ילדים

- ◀ לחץ על כפתור הבקרה השמאלי או הימני של אזור הבישול המתאים.
- ◀ סובב את כפתור הבקרה שמאלה למצב  $\bar{A}$  למשך 5 שניות לפחות.
- או
- ◀ לחץ על שני כפתורי הבקרה של אזור הבישול.
- ◀ סובב את שני כפתורי הבקרה שמאלה למצב  $\bar{A}$  למשך 5 שניות לפחות.
- שתי תצוגות אזורי הבישול כבות.
- המנגנון למניעת הפעלה על-ידי ילדים כבוי.

## 7 ניקוי ותחזוקה

- ◀ מרח את תכשיר הניקוי על הכיריים הקרות.
- ◀ החדר את תכשיר הניקוי בעזרת מגבת נייר או מטלית נקייה.
- ◀ נגב את הכיריים בעזרת מטלית רטובה.
- ◀ ייבש את הכיריים בעזרת מטלית נקייה.

### כאשר הכיריים חמות:

- ◀ סלק שאריות מותכות של פלסטיק, רדיד אלומיניום, סוכר או מזון המכיל סוכר שדבקו לכיריים החמות מיד, בעזרת מגרדת לזכוכית קרמית, כדי למנוע מהן להישרף.

### לכלוך קשה

- ◀ נקה לכלוך וכתמים קשים (משקעי אבנית, כתמים בעלי ברק דמוי פנינה) בעזרת תכשירי ניקוי מתאימים כאשר הכיריים עדיין חמות.
- ◀ רכך שאריות מזון שרופות בעזרת מטלית לחה.
- ◀ סלק את שאריות הלכלוך בעזרת מגרדת לזכוכית קרמית.
- ◀ סלק מיד גרגירים, פירורים וכדומה שנפלו על הכיריים במהלך פעולות הבישול השגרתיות, כדי למנוע שריטות ושחיקה של המשטח העליון.

שינויי צבע וכתמים מבריקים אינם מזיקים לכיריים. הם אינם משפיעים על תפקוד הכיריים ואינם פוגעים ביציבות הזכוכית הקרמית.

שינויי צבע במשטחי הכיריים נגרמים כתוצאה משאריות ומשקעים לא מסולקים שנשרפו. כתמים מבריקים נגרמים כתוצאה משחיקה על-ידי תחתיות כלי הבישול, במיוחד בעת שימוש בכלי בישול עם תחתית אלומיניום, או כתוצאה משימוש בתכשירי ניקוי שאינם מתאימים. הסרתם דורשת מאמץ רב.

### 7.3.1 ניקוי כפתורי הבקרה

- ◀ ודא שהכיריים כבויות (ראה בפרק "הפעלה").
- ◀ נקה את כפתורי הבקרה באופן ידני בלבד.
- ◀ משוך את כפתור הבקרה והסר אותו.
- ◀ נקה את כפתור הבקרה בעזרת מברשת רכה.
- ◀ לאחר הניקוי, שטוף את כפתור הבקרה היטב.
- ◀ המתן עד שכפתור הבקרה יתייבש לחלוטין.
- ◀ לאחר הניקוי, הרכב את כפתור הבקרה הנקי והיבש בחזרה למקומו.

- ◀ שים לב לכל הוראות הבטיחות והאזהרות (ראה בפרק 'בטיחות').
- ◀ פעל לפי ההוראות שסופקו על-ידי היצרן.
- ◀ לפני ביצוע הניקוי והתחזוקה השגרתיים, ודא שהכיריים וקולט האדים כבו והתקררו לחלוטין כדי למנוע פציעות וכוויות (ראה בפרק "הפעלה").
- ניקוי ותחזוקה שגרתיים וקבועים מבטיחים חיי שירות ארוכים ותפקוד אופטימלי.
- ◀ הקפד לבצע את נוהלי הניקוי והתחזוקה הבאים:

רכיבים	נוהל ניקוי שגרת
כפתור בקרה	מיד לאחר שנוצר לכלוך
כיריים	מיד לאחר שנוצר לכלוך, ניקוי יסודי פעם בשבוע בעזרת חומר ניקוי מתאים.

טבלה 7.1: נוהלי ניקוי

## 7.1 תכשירי ניקוי ואמצעי ניקוי

**מידע** שימוש בתכשירי ניקוי חזקים וקרצוף אגרסיבי של תחתיות כלי הבישול עלולים לגרום נזק למשטח העליון ולהיווצרות כתמים כהים.

- ◀ כדי לנקות את הכיריים, תזדקק למגרדתמיוחדת לזכוכית קרמית ולתכשיר ניקוי מתאים.
- ◀ לעולם אל תשתמש בקיטור, בספוגיות או במברשות קרצוף, או בתכשירי ניקוי המכילים כימיקלים חזקים (כגון תרסיס לניקוי תנורים).
- ◀ ודא שתכשיר הניקוי אינו מכיל חול, סודה לשתייה, חומצה, מלחים או כלוריד.

## 7.2 תחזוקת הכיריים

- ◀ אל תשתמש בכיריים בתור משטח עבודה או אזור אחסון.
- ◀ אין לדחוף או לגרור כלי בישול על פני הכיריים.
- ◀ הקפד להרים את הסירים והמחבתות מעל הכיריים.
- ◀ שמור על ניקיון הכיריים.
- ◀ סלק מיד כל לכלוך שנוצר.
- ◀ השתמש אך ורק בכלי בישול המתאימים לכיריים מזכוכית קרמית (ראה בפרק "תיאור המכשיר").

## 7.3 ניקוי הכיריים

**מידע** כאשר קולט האדים מופעל, מסנן השומן מפלדת אל-חלד חייב להיות מותקן במקומו, כדי למנוע מחפצים קטנים וקלי-משקל כגון מטליות ניקוי ומגבות נייר להישאב פנימה (ראה בהוראות ההפעלה לקולט האדים).

- ◀ ודא שהכיריים כבויות (ראה בפרק "הפעלה").
- ◀ המתן עד שכל אזורי הבישול יתקררו.
- ◀ סלק מהכיריים את כל הלכלוך הגס ושאריות המזון בעזרת מגרדת לזכוכית קרמית.

## 8 טיפול בתקלות

ציית לכל הוראות הבטיחות והאזהרות (ראה בפרק 'בטיחות').

מצב הפעלה	גורם לתקלה	פתרון
לא ניתן להפעיל את הכיריים.	הנתיך בארון החשמל של הדירה או של הבניין פגום או שהמפסק האוטומטי כבוי.	החלף נתיך. הפעל מחדש את המפסק האוטומטי
	הנתיך נשרף או שהמפסק האוטומטי נכבה שוב ושוב.	התקשר לשירות הלקוחות של BORA.
	אספקת החשמל נותקה.	פנה לחשמלאי מוסמך שיבדוק את אספקת המתח.
בעת הפעלת הכיריים החדשות משתחררים ריחות ואדים.	זוהי תופעה רגילה במכשירים חדשים, שאינה מעידה על תקלה.	המתן עד שהמכשיר יפעל במשך שעות אחדות. אם המכשיר ממשיך להפיץ ריח, דווח לשירות הלקוחות.
בתצוגת אזורי הבישול מופיע החיווי  .	אזור הבישול הופעל מבלי שמונח עליו כלי בישול, או שכלי הבישול שמונח עליו אינו מתאים.	השתמש בכלי בישול מתאימים בלבד. בחר כלי בישול בגודל מתאים לאזור הבישול (ראה בפרק "תיאור המכשיר").
בתצוגת אזורי הבישול מופיע החיווי  .	המנגנון למניעת הפעלה על-ידי ילדים מופעל.	כבה את המנגנון למניעת הפעלה על-ידי ילדים (ראה בפרק "הפעלה").
בתצוגת אזורי הבישול מופיע החיווי  .	לחיצה ארוכה על אחד מכפתורי הבקרה.	החזר את כפתור הבקרה למצבו המקורי.
	הכבל שבין הכיריים לחיבת המתגים ניתק או נפגם.	התקשר לשירות הלקוחות של BORA.
בתצוגת אזורי הבישול מופיע החיווי  .	תקלה באזור הבישול המתאים או באחד מרכיבי החימום.	רשום את מספר התקלה ופנה לשירות הלקוחות של BORA.
הכיריים או אחד מאזורי הבישול כבים אוטומטית.	אזור הבישול מופעל במשך זמן רב מדי.	הפעל את אזור הבישול מחדש (ראה בפרק "הפעלה").
	מנגנון ההגנה מפני התחממות יתר הופעל.	(ראה בפרק "תיאור המכשיר")
הגדרת העוצמה נכבית אוטומטית בטרם עת.	מנגנון ההגנה מפני התחממות יתר הופעל.	(ראה בפרק "תיאור המכשיר")
מאוורר הקירור ממשיך לפעול לאחר כיבוי הכיריים.	מאוורר הקירור פועל עד להתקררות הכיריים, ולאחר מכן נכבה אוטומטית.	המתן עד שמאוורר הקירור יכבה אוטומטית.

טבלה 8.1: טיפול בתקלות ופתרון בעיות

◀ בכל שאר המקרים, פנה לשירות הלקוחות של BORA (ראה בפרק "אחריות, שירות לקוחות וחלפים").

**סילוק מכשיר ישן**

מכשירים חשמליים המסומנים בסמל זה אינם מיועדים להשלכה לאשפה הביתית בסוף חיי השירות שלהם. יש למסור אותם למרכז איסוף לצורך מיחזור של מכשירי חשמל ישנים. לקבלת מידע בנושא, פנה לרשויות המקומיות.



מכשירים חשמליים ואלקטרוניים ישנים מכילים חומרים בעלי ערך מסווגים שונים. עם זאת, הם מכילים גם חומרים מזיקים, שהיו נחוצים לצורך תפקודם ובטיחותם. השלכתם לאשפה הביתית הרגילה או טיפול בלתי הולם בהם עלולים לגרום נזק בריאותי לבני-אדם או נזק אקולוגי לסביבה.

- ◀ לעולם אל תשליך מכשיר ישן לאשפה הביתית הרגילה.
- ◀ מסור את המכשיר הישן למרכז איסוף מקומי לצורך מיחזור וניצול חוזר של הרכיבים החשמליים והאלקטרוניים ושאר החומרים.

## 9 הוצאה משימוש, פירוק וסילוק של מכשירים ישנים

- ◀ שים לב לכל הוראות הבטיחות והאזהרות (ראה בפרק 'בטיחות').
- ◀ פעל לפי ההוראות שסופקו על-ידי היצרן.

### 9.1 הוצאה משימוש

המונח "הוצאה משימוש" מתייחס לפירוק המכשיר והוצאתו הסופית מכלל שימוש. לאחר הוצאת המכשיר משימוש, ניתן להתקין את המכשיר במיקום אחר, למכור אותו מחדש באופן פרטי או להשליכו כפסולת.

**מידע** ניתוק המכשיר מרשת החשמל ומאספקת הגז חייב להתבצע על-ידי איש מקצוע מוסמך בלבד.

- ◀ לקראת הוצאתו משימוש, כבה את המכשיר (ראה בפרק "הפעלה").
- ◀ נתק את המכשיר מאספקת החשמל.

### 9.2 פירוק

- יש לבצע את הפירוק כאשר המכשיר מוכן לפירוק ומנותק מאספקת החשמל. במכשירים המופעלים באמצעות גז, יש לוודא שאספקת הגז למכשיר נותקה.
- ◀ שחרר את תפסי ההידוק.
  - ◀ הסר את חיבורי הסיליקון.
  - ◀ הרם את המכשיר והסר אותו ממשטח העבודה.
  - ◀ הסר את שאר רכיבי המכשיר.
  - ◀ השלך את המכשיר המשומש והרכיבים המלוכלכים כמתואר בסעיף "סילוק ידיוותי לסביבה" שלהלן.

### 9.3 סילוק ידיוותי לסביבה

#### השלכת חומרי האריזה

**מידע** האריזה מגנה על המכשיר מפני נזקים במהלך המשלוח. חומרי האריזה נבחרו לפי קריטריונים אקולוגיים (מזעור הנזק לסביבה והתאמה לסילוק) ולכן הם ניתנים למיחזור.

- מיחזור האריזה מאפשר שימוש חוזר בחומרים ובכך חוסך חומרי גלם ומפחית את ייצור הפסולת. המשווק יקבל בחזרה את האריזה.
- ◀ החזר את האריזה למשווק.
  - או
  - ◀ השלך את האריזה כראוי, בהתאם לתקנות החוק המקומי.

## 10 אחריות, שירות לקוחות וחלפים

◀ שים לב לכל הוראות הבטיחות והאזהרות (ראה בפרק 'בטיחות').

### 10.1 אחריות

תקופת האחריות היא שנתיים (2 שנים).

### 10.2 שירות לקוחות

**שירות לקוחות BORA:**

ראה בגב חוברת הוראות ההפעלה וההתקנה



◀ במקרה של תקלה שאינך יכול לפתור בעצמך, פנה למשווק BORA שלך או לשירות הלקוחות של BORA.

נציג שירות הלקוחות יזדקק למספר הדגם ולמספר הסידורי של המכשיר שברשותך (מספר FD). שני המספרים רשומים בלוחית הדגם, על גב חוברת ההוראות, ובחלקו התחתון של המכשיר.

### 10.3 חלפים

◀ השתמש בחלפים מקוריים בלבד לביצוע תיקונים.

---

**מידע** לרכישת חלפים, פנה למשווק BORA שלך, בקר באתר שירות הלקוחות המקוון של BORA בכתובת [www.bora.com/service](http://www.bora.com/service) או התקשר למספר הטלפון הרשום של מוקד שירות הלקוחות.

---



## 11 הערות:





לוחית דגם:



אוסטרליה - ניו-זילנד:

**BORA APAC Pty Ltd**  
A/ 91-95 Victoria Road  
Drummoyne NSW 2047  
אוסטרליה  
טל: +61 2 7900 5580  
פקס: +61 2 8076 3514  
info@boraapac.com.au  
www.boraapac.com.au

גרמניה:

**BORA Lüftungstechnik GmbH**  
Rosenheimer Str. 32  
Raubling 83064  
גרמניה  
טל: +49 (0) 8035 / 907-240  
פקס: +49 (0) 8035 / 907-249  
info@bora.com  
www.bora.com

אוסטריה:

**BORA Vertriebs GmbH & Co KG**  
Prof.-Dr.-Anton-Kathrein-Straße 3  
Niederndorf 6342  
אוסטריה  
טל: +43 (0) 5373 / 62250-0  
פקס: +43 (0) 5373 / 62250-90  
mail@bora.com  
www.bora.com

אירופה:

**BORA Holding GmbH**  
Prof.-Dr.-Anton-Kathrein-Straße 3  
Niederndorf 6342  
אוסטריה  
טל: +43 (0) 5373 / 62250-0  
פקס: +43 (0) 5373 / 62250-90  
mail@bora.com  
www.bora.com

