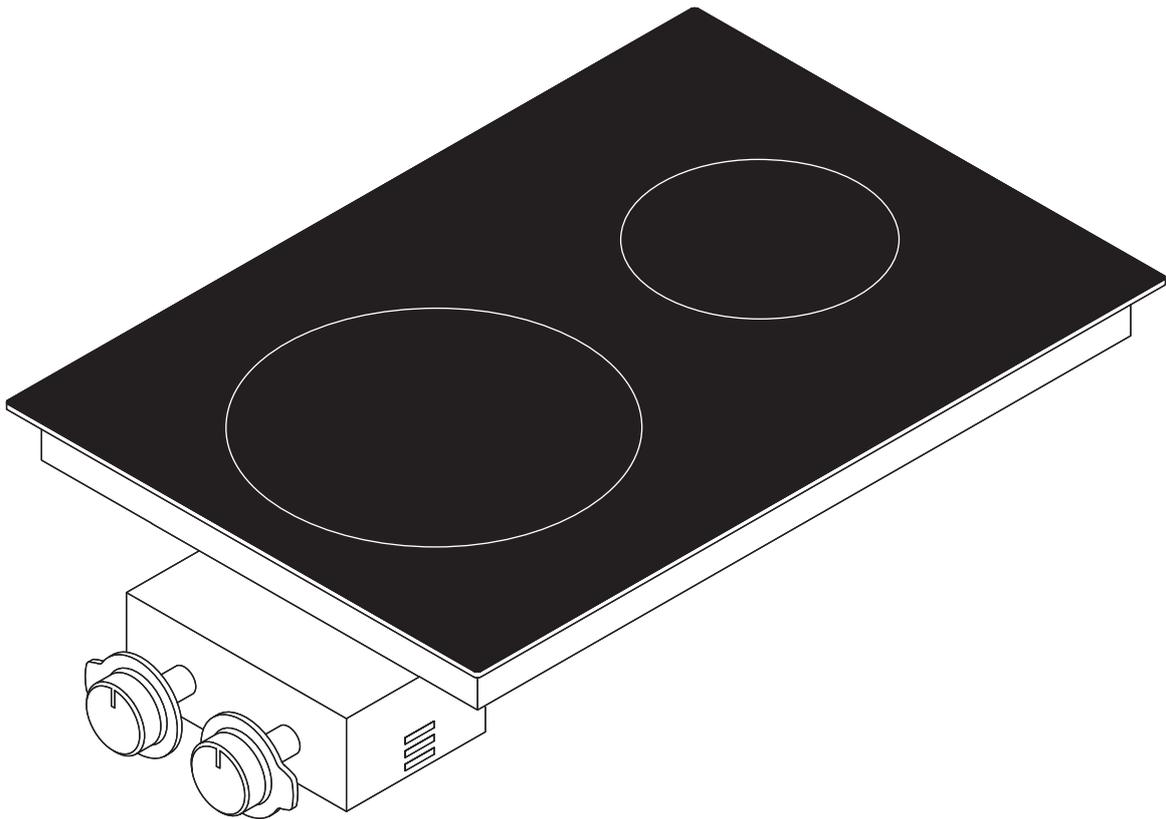


FI Käyttö- ja asennusohje PI11

Kaksi keittoaluetta sisältävä induktiokeittotaso



PI11UMFI-001

Käyttö- ja asennusohje:

alkuperäinen

käännös

Valmistaja

BORA Lüftungstechnik GmbH

Rosenheimer Str. 32

83064 Raubling

Saksa

Yhteystiedot

P +49 (0)8035 907 240

F +49 (0)8035 907 249

info@bora.com

www.bora.com

Tämän asiakirjan luovuttaminen edelleen ja kopioiminen sekä sisällön hyödyntäminen ja ilmoittaminen on kielletty ilman nimenomaista lupaa.

© BORA Lüftungstechnik GmbH, 2016

Kaikki oikeudet pidätetään.

Sisällysluettelo

1	Yleistä	4	9	Käytöstä poistaminen, purkaminen ja hävittäminen	24
2	Turvallisuus	6	9.1	Käytöstä poistaminen.....	24
2.1	Yleiset turvallisuusohjeet.....	6	9.2	Purkaminen	24
2.2	Käyttöä koskevat turvallisuusohjeet.....	7	9.3	Ympäristöä säästävä hävittäminen.....	24
2.3	Asennusta koskevat turvallisuusohjeet	8	10	Takuu, asiakaspalvelu ja varaosat	25
2.4	Purkamista ja hävittämistä koskevat turvallisuusohjeet	9	10.1	Takuu	25
2.5	Varaosia koskevat turvallisuusohjeet	10	10.2	Asiakaspalvelu.....	25
2.6	Käyttötarkoitus.....	10	10.3	Varaosat.....	25
3	Tekniset tiedot	11	11	Muistiinpanot	26
4	Tuotekuvaus	12			
4.1	Rakenne	12			
4.2	Käyttöpaneeli ja käyttöperiaate.....	12			
4.3	Toimintaperiaate	13			
4.3.1	Tehotasot	13			
4.3.2	Tehoasetus	13			
4.3.3	Esikeitinautomatiikka	13			
4.3.4	Lämpötason säilyttäminen	13			
4.3.5	Soveltuvat keittoastiat.....	13			
4.3.6	Kattilan koon tunnistus	14			
4.4	Turvavarusteet.....	14			
4.4.1	Jälkilämmön näyttö.....	14			
4.4.2	Keittoalueen turvakatkaisu.....	14			
4.4.3	Keittoalueen ylikuumenemissuoja.....	14			
4.4.4	Lapsilukko	14			
5	Asennus	15			
5.1	Toimitussisällön tarkastaminen	15			
5.2	Työkalut ja apuvälineet.....	15			
5.3	Asennusehdot	15			
5.3.1	Turvaetäisyydet	15			
5.4	Aukon mitat.....	15			
5.5	Keittotason asentaminen	17			
5.5.1	Säätöyksikön asentaminen alakaapin etulevyyn	17			
5.5.2	Keittotason asentaminen	18			
5.6	Sähköliitäntä	19			
5.7	Luovuttaminen käyttäjälle	19			
6	Käyttö	20			
6.1	Keittotason kytkeminen päälle ja pois	20			
6.1.1	Keittoalueen kytkeminen päälle	20			
6.1.2	Tehoasetuksen kytkeminen päälle	20			
6.1.3	Tehoasetuksen ennaikainen kytkeminen pois päältä	20			
6.1.4	Keittoalueen sammuttaminen.....	20			
6.1.5	Esikeitinautomatiikka	20			
6.1.6	Lämpötason säilyttäminen	20			
6.1.7	Lapsilukon kytkeminen päälle ja pois päältä.....	21			
7	Puhdistus ja ylläpito	22			
7.1	Puhdistusaineet.....	22			
7.2	Keittotason hoito.....	22			
7.3	Keittotason puhdistus	22			
7.3.1	Kontrollipainikkeen puhdistus	22			
8	Ongelmat ja ratkaisut	23			

1 Yleistä

Kohderyhmä

Tämä käyttö- ja asennusohje on tarkoitettu seuraaville kohderyhmille:

Kohderyhmä	Vaativuudet
Käyttäjä	Kahdeksan vuotta täyttäneet lapset ja henkilöt, joiden fyysiset, sensoriset tai henkiset kyvyt ovat puutteellisia tai joilla ei ole laitteen tuntemusta tai kokemusta sen käytöstä, voivat käyttää laitetta ollessaan heidän turvallisuudestaan vastaavan henkilön valvonnassa tai sen jälkeen, kun heitä on opastettu laitteen turvallisessa käytössä ja he ovat ymmärtäneet käytöstä aiheutuvat vaarat. Lapsia on valvottava. Kaikkia käyttöohjeeseen sisältyviä turvallisuusohjeita ja varoituksia sekä menettelyohjeita on noudatettava.
Tee-se-itse-remontioija	Kunnianhimoinen tee-se-itse-remontioija saa itse suorittaa kaikki tarvittavat puusepän- ja asennustyöt, mikäli hänellä on tähän tarvittavat taidot ja vastaavat tiedot. Hän ei missään tapauksessa saa tehdä itse sähkö- ja kaasuliitännöitä.
Ammattiasentajat	Ammattiasentajat saavat tehdä kaikki tarvittavat puusepän- ja asennustyöt voimassa olevia määräyksiä noudattaen. Hyväksytyt alakohtaisen asiantuntijan on hyväksyttävä sähkö- ja kaasuliitännät ennen käyttöönottoa.
Sähköalan ammattihenkilöt	Sähköliitännän saa tehdä vain hyväksytty sähköalan ammattilainen. Hän vastaa myös asianmukaisista sähköasennuksista ja käyttöönotosta.
Kaasualan ammattihenkilöt	Kaasuliitännän saa tehdä vain hyväksytty alan ammattilainen. Hän vastaa myös asianmukaisista kaasuasennuksista ja käyttöönotosta.

Taulukko 1.1 Kohderyhmät

INFO BORA Holding GmbH, BORA Vertriebs GmbH & Co KG, BORA APAC Pty Ltd ja BORA Lüftungstechnik GmbH – joista käytetään seuraavassa nimitystä BORA – eivät vastaa vahingoista, joiden syynä on näiden asiakirjojen huomiotta jättäminen tai väärä asennustapa! Sähkö- ja kaasuliitännät saa tehdä vain tehtävään valtuutettu alan ammattihenkilö. Asentamisessa on noudatettava voimassa olevia standardeja, määräyksiä ja lainsäädäntöä. Kaikkia käyttö- ja asennusohjeen turvallisuusohjeita ja varoituksia sekä menettelyohjeita on noudatettava.

Käyttö- ja asennusohjeen voimassaolo

Tämä ohje koskee useita laiteversioita. Siksi on mahdollista, että siinä kuvataan yksittäisiä ominaisuuksia, joita ei ole omassa laitteessasi.

Muut voimassa olevat asiakirjat

Tämän käyttö- ja asennusohjeen lisäksi voimassa on muita asiakirjoja, joita on noudatettava. Noudata ehdottomasti kaikkia toimitukseen sisältyviä asiakirjoja.

INFO BORA ei vastaa vahingoista, jotka johtuvat näiden asiakirjojen noudattamatta jättämisestä!

Direktiivit

Laitteet ovat seuraavien EY-direktiivien mukaisia:
 2014/30/EY (EMC-direktiivi)
 2014/35/EY (pienjännite-direktiivi)
 2009/125/EY (ecodesign-direktiivi)
 2011/65/EY (RoHS-direktiivi)
 2012/19/EY (WEEE-direktiivi)

Tietojen esitystapa

Jotta tämän ohjeen käyttö olisi helppoa ja nopeaa, käytetään yhtenäisiä muotoiluja, numeroiteja, symboleja, turvallisuusohjeita, käsitteitä ja lyhenteitä.

Menettelyohjeet on merkitty nuolella.

► Suorita kaikki menettelyohjeiden toiminnot mainitussa järjestyksessä.

Luettelot on merkitty rivin alussa olevalla nelikulmaisella luettelomerkillä.

- Luettelo 1
- Luettelo 2

INFO Info-kohdassa viitataan erityisiin seikkoihin, jotka sinun on ehdottomasti otettava huomioon.

Varoitukset ja turvallisuusohjeet

Tähän ohjeeseen sisältyviä varoituksia ja turvallisuusohjeita korostetaan symboleilla ja viitesanoilla. Varoitusten ja turvallisuusohjeiden rakenne on seuraavanlainen:

VAROITUSMERKIT JA HUOMIOSANA! Vaaran laatu ja lähde Huomiotta jättämisen seuraukset

► Turvallisuustoimenpiteet

Mekanismi on seuraava:

- Varoitusmerkki kiinnittää huomion vaaraan.
- Huomiosana ilmaisee vaaran vakavuuden.

Varoitusmerkit	Huomiosana	Vaaran kuvaus
	VAARA	Viittaa välittömään vaaratilanteeseen, josta on seurauksena kuolema tai vakavia vammoja, jos ohjeita ei noudateta.
	VAROITUS	Viittaa mahdolliseen vaaratilanteeseen, josta voi olla seurauksena kuolema tai vakavia vammoja, jos ohjeita ei noudateta.
	VARO	Viittaa mahdolliseen vaaratilanteeseen, josta voi olla seurauksena vähäisiä tai lieviä vammoja, jos ohjeita ei noudateta.
—	VARO	Viittaa tilanteeseen, josta voi olla seurauksena esinevahinkoja, jos ohjeita ei noudateta.

Taulukko 1.2 Varoitusmerkkien ja viitesanojen merkitys

2 Turvallisuus

2.1 Yleiset turvallisuusohjeet

INFO Laite on voimassa olevien turvallisuusmääräysten mukainen. Käyttäjä vastaa laitteen puhdistuksesta, hoidosta ja turvallisesta käytöstä. Epäasianmukainen käyttö voi aiheuttaa henkilö- ja esinevahinkoja.

- Käyttö- ja asennusohjeessa on tärkeitä asennusta ja käyttöä koskevia ohjeita. Niiden avulla vältyt loukkaantumisilta ja estät laitteen vahingoittumisen. Tämän käyttö- ja asennusohjeen takakannessa on yhteystiedot, joiden avulla voit kysyä lisätietoja ja pyytää käyttöä koskevia ohjeita.
- Laite-käsitettä käytetään sekä keittotasosta, keittotason höyrynpoistosta että höyrynpoistolla varustetusta keittotasosta.
- ▶ Lue käyttö- ja asennusohje kokonaan ennen laitteen ottamista käyttöön.
- ▶ Pidä käyttö- ja asennusohje aina helposti saatavilla, jotta se on käytettävissä tarvittaessa.
- ▶ Jos myyt laitteen, anna käyttö- ja asennusohje uudelle omistajalle.
- ▶ Suorita kaikki työt tarkkaavaisesti ja huolellisesti.
- ▶ Kun laite on otettu pakkauksesta, tarkista, ettei siinä ole näkyviä vaurioita.
- ▶ Älä kytke vaurioitunutta laitetta.
- ▶ Käytä laitetta vasta, kun asennustyöt on saatu kokonaan päätökseen. Vasta silloin voidaan taata käytön turvallisuus.
- ▶ Varmista, ettei kuumiin keittoalueisiin kosketa.
- ▶ Vältä ruokien kiehumista ylitse.
- ▶ Tarkkaile jälkilämmön näyttöä.
- ▶ Sammuta laite käytön jälkeen.
- ▶ Älä luota pelkästään kattilan koon tunnistukseen.
- ▶ Pidä kotieläimet poissa laitteen läheisyydestä.

Kiertoilmakäyttö

INFO Keittämisen yhteydessä huoneilmaan muodostuu lisää kosteutta.

INFO Kiertoilmakäytössä keittöhöyrystä poistetaan vain vähäinen määrä kosteutta.

- ▶ Huolehdi riittävästä ilmanvaihdosta kiertoilmakäytössä esimerkiksi avaamalla ikkuna.
- ▶ Varmista normaali ja miellyttävä huoneilma (ilmankosteus 45–60 %) esimerkiksi avaamalla luonnolliset tuuletusaukot tai käyttämällä asunnon ilmanvaihtolaitteistoa.
- ▶ Kytke aina kiertoilmakäytön jälkeen keittotason höyrynpoisto noin 15 minuutin ajaksi alhaiselle teholle tai ota käyttöön automaattinen jälkikäyttö.

Vaikutus sydämentahdistimiin, kuulolaitteisiin ja metalli-implantteihin

INFO Induktiokeittotasojen keittoalueiden kohdalle muodostuu suurtaajuinen sähkömagneettinen kenttä. Keittoalueen välitön lähestyminen voi haitata sydämentahdistimen, kuulolaitteen tai metalli-implantin toimintaa tai aiheuttaa siihen häiriöitä. Sydämentahdistimen vahingoittuminen on epätodennäköistä.

- ▶ Käänny epäselvissä tapauksissa lääkinnällisen laitteen valmistajan tai lääkärisi puoleen.

Lapset ja henkilöt, joiden kyvyt eivät riitä laitteen itsenäiseen käyttöön

- Vähintään 8-vuotiaat lapset sekä henkilöt, joiden fyysiset tai henkiset kyvyt ovat puutteellisia tai joilla ei ole laitteen tuntemusta tai kokemusta sen käytöstä, voivat käyttää laitetta, kun he ovat heidän turvallisuudestaan vastaavan henkilön valvonnassa tai heitä on opastettu laitteen turvallisessa käytössä ja he ovat ymmärtäneet käytöstä aiheutuvat vaarat.
- Laitteen läheisyydessä olevia lapsia on valvottava.
- Lapset eivät saa leikkiä laitteella.
- Käytä lapsilukkoa, jotta lapset eivät voi huomaamatta kytkeä keittotasoa päälle tai muuttaa asetuksia.

- ▶ Älä säilytä laitteen päällä tai takana olevissa säilytystiloissa esineitä, jotka saattavat kiinnostaa lapsia. Lapset saattavat muutoin kiivetä laitteen päälle.
- ▶ Pidä lapset ja muut henkilöt poissa kuumien keittoalueiden läheisyydestä.

Omavaltaiset muutokset

Omavaltaiset muutokset voivat aiheuttaa laitteesta johtuvia vaaratilanteita.

- ▶ Älä tee laitteeseen minkäänlaisia muutoksia.

Puhdistus ja ylläpito

Laite on puhdistettava säännöllisesti.

Likaantumisen voi aiheuttaa vaurioita tai hajuhaittoja.

Poista lika heti.

- Lapset eivät saa suorittaa puhdistus- ja ylläpitotöitä, paitsi jos heitä valvotaan koko ajan.
- ▶ Älä käytä puhdistukseen höyrypesuria. Höyry voi aiheuttaa jännitteisissä osissa oikosulun ja johtaa esinevaurioihin (ks. Puhdistus ja ylläpito).
- ▶ Älä aseta kuumia keittoastioita käyttöpaneelin alueelle, jotta sen alla sijaitseva elektroniikka ei vahingoitu.
- ▶ Vettä ei saa puhdistuksen yhteydessä päästä laitteen sisään. Käytä vain hiukan kostutettua liinaa. Älä koskaan suihkuta vettä laitteen päälle. Sisään tunkeutuva vesi voi aiheuttaa vaurioita!
- ▶ Puhdista keittotasoa aina keittämisen jälkeen, jos mahdollista.
- ▶ Puhdista keittotasoa vain kun se on jäähtynyt.
- ▶ Käytä puhdistukseen ainoastaan hankaamattomia puhdistusaineita pinnan naarmuuntumisen ja kulumisen välttämiseksi.
- ▶ Varmista, että keittoastian pohja ja keittoalue ovat puhtaita ja kuivia.
- ▶ Nosta keittoastia aina keittoalueelta pinnan naarmuuntumisen ja kulumisen välttämiseksi (älä vedä sitä!).

2.2 Käyttöä koskevat turvallisuusohjeet

Keittotasoa



VAARA!

Tulipalovaara, jos keittotasoa ei valvota!

Öljy tai rasva voi kuumentua nopeasti ja syttyä palamaan.

- ▶ Älä koskaan kuumenna öljyä tai rasvaa sitä valvomatta.
- ▶ Älä koskaan sammuta palavaa öljyä tai rasvaa vedellä.
- ▶ Tukahduta tuli esimerkiksi kannella.



VAARA!

Syttyvien nesteiden aiheuttama räjähdysvaara!

Keittotason läheisyydessä olevat syttyvät nesteet voivat räjähtää ja aiheuttaa vakavia vammoja.

- ▶ Älä säilytä syttyviä nesteitä keittotason läheisyydessä.



VAARA!

Sähköiskun vaara!

Keraamisessa lasissa olevat halkeamat, säröt tai murtumat voivat vaurioittaa alla olevaa elektroniikkaa. Se voi aiheuttaa sähköiskun.

- ▶ Sammuta keittotasoa heti, jos keraamisessa lasissa on halkeamia, säröjä tai murtumia.
- ▶ Irrota keittotasoa heti sähköverkosta.



VAROITUS!

Kuuman keittotason aiheuttama palovammojen vaara!

Keittotasoa ja sen kosketettavat osat kuumenevat käytön aikana. Keittoalueen on ensin jäädyttävä alle 60 °C:n lämpötilaan. Kuumien pintojen koskettaminen voi aiheuttaa vakavia palovammoja.

- ▶ Älä koske kuumaan keittotasoon.
- ▶ Pidä lapset poissa kuuman keittotason läheisyydestä, ellei heitä valvota jatkuvasti.



VAROITUS!
Keittotasolla olevien esineiden aiheuttama tulipalovaara!

Keittotasoa ja sen kosketettavat osat ovat kuumia keittoalueen ollessa kytkettynä päälle ja jäähtymisvaiheessa. Keittotasolla olevat esineet voivat kuumentua ja syttyä palamaan.

- ▶ Älä jätä keittotasolle mitään esineitä.



VAROITUS!
Kuumien esineiden aiheuttama palovammojen vaara!

Keittotasoa ja sen kosketettavat osat ovat kuumia keittoalueen ollessa kytkettynä päälle ja jäähtymisvaiheessa. Keittotasolla olevat esineet (kattilankannet, keittotason höyrynpöiston kansi) kuumenevat erittäin nopeasti ja voivat aiheuttaa vakavia palovammoja.

- ▶ Älä jätä keittotasolle mitään esineitä.
- ▶ Käytä soveltuvia apuvälineitä (patalappuja, patakintaita).



VAROITUS!
Kuumien keittoastioiden aiheuttama palovammojen vaara!

Työtason ylitse ulottuvat kahvat houkuttelevat lapsia tarttumaan niihin.

- ▶ Älä käännä kattiloiden tai pannujen kahvoja sivulle siten, että ne ulottuvat työtason ylitse.
- ▶ Varmista, etteivät lapset pääse vetämään kuumaa kattilaa tai pannua alas keittotasolta.
- ▶ Erityinen liesisuoja (saatavana erikoisliikkeistä) pienentää vaaraa.



VAROITUS!
Palovammojen vaara!

Keittoalueen ja kattilan pohjan välissä olevat nesteet voivat haihtuessaan aiheuttaa ihon palamisen.

- ▶ Varmista, että keittoalue ja kattilan pohja ovat aina kuivia.

VARO!
Kovien ja terävien esineiden aiheuttamat vauriot!

Kovat ja terävät esineet voivat vahingoittaa keittotason lasikeramiikkaa.

- ▶ Älä käytä keittotason pintaa työtasona.
- ▶ Älä käytä keittotasolla työskennellessäsi kovia tai teräviä esineitä.

VARO!
Sokeri- ja suolapitoisten ruokien aiheuttamat vauriot!

Kuumalle keittoalueelle joutuneet sokeri- ja suolapitoiset ruoat sekä mehut voivat vahingoittaa keittoaluetta.

- ▶ Varmista, ettei sokeri- ja suolapitoisia ruokia tai mehuja joudu kuumalle keittoalueelle.
- ▶ Poista sokeri- ja suolapitoiset ruoat sekä mehut välittömästi kuumalta keittoalueelta.

VARO!
Kuumia nesteitä!

Jos keittämistä ei valvota, seurauksena voi olla ylikiehuminen ja kuumien nesteiden valuminen keittoastiasta.

- ▶ Keittämistä on valvottava.
- ▶ Lyhytkestoista keittämistä on valvottava koko ajan.

2.3 Asennusta koskevat turvallisuusohjeet

Laitteen saavat asentaa vain pätevät ammattihenkilöt, jotka tuntevat käyttömaan voimassa olevat määräykset ja paikallisen energialaitoksen lisämääräykset sekä noudattavat niitä.

Sähköosiin liittyviä töitä saavat suorittaa vain pätevät sähköalan ammattihenkilöt.

Laitteen sähköturvallisuus taataan vain, kun se on liitetty määräysten mukaisesti asennettuun suojamaadoitusjärjestelmään. Varmista, että tämä olennainen turvatoimi suoritetaan.

Keittotaso



VAARA!

Sähköiskun vaara!

Jos laite kytketään verkkojännitteeseen väärin, on olemassa sähköiskun vaara.

- ▶ Varmista, että laite on kytketty verkkojännitteeseen kiinteällä liitännällä.
- ▶ Varmista, että laite on kytketty määräysten mukaisesti asennettuun suojamaadoitusjärjestelmään.
- ▶ Varmista, että käytössä on laite, joka mahdollistaa kaikkien napojen erottamisen verkosta vähintään 3 mm:n koskettimen avautumisvälillä (johdonsuojakatkaisijat, sulakkeet, automaattisulakkeet, kontaktorit).



VAARA!

Sähköiskun vaara!

Kun liitäntäkaapeli joutuu kosketuksiin kuumien keittoalueiden kanssa, se voi vaurioitua. Vaurioitunut liitäntäkaapeli voi aiheuttaa (hengenvaarallisen) sähköiskun.

- ▶ Varmista, ettei liitäntäkaapeli joudu kosketuksiin kuumien keittoalueiden kanssa.
- ▶ Huolehdi siitä, ettei liitäntäkaapeli jää puristuksiin tai vaurioitu.



VARO!

Raskaan kuormituksen aiheuttamien selkävammojen vaara!

Kun laite otetaan pakkauksesta ja asetetaan paikalleen, sen vääränlainen käsittely voi aiheuttaa vammoja raajoihin tai vartaloon.

- ▶ Keittotaso on nostettava pakkauksesta aina kahden henkilön voimin.
- ▶ Keittotaso on asetettava työtason aukkoon aina kahden henkilön voimin.
- ▶ Käytä tarvittaessa soveltuvia apuvälineitä raajojen ja vartalon vammojen tai loukkaantumisen välttämiseksi.



- ▶ Tarkista ennen asennusta, ettei laitteessa ole näkyviä vaurioita.
- ▶ Älä asenna vaurioitunutta laitetta.
- Vaurioitunut laite vaarantaa turvallisuutesi.

Korjaustöitä saavat suorittaa vain valmistajan valtuuttamat ammattihenkilöt.

2.4 Purkamista ja hävittämistä koskevat turvallisuusohjeet

Laitteen saavat purkaa vain pätevät ammattihenkilöt, jotka tuntevat käyttömaan voimassa olevat määräykset ja paikallisen energialaitoksen lisämääräykset sekä noudattavat niitä.

Sähköosiin liittyviä töitä saavat suorittaa vain pätevät sähköalan ammattihenkilöt.

Kaasuliitäntään liittyviä töitä saa suorittaa vain hyväksytty asentaja lakisääteisiä määräyksiä noudattaen. Noudata paikallisen energialaitoksen määräyksiä.



VAARA!
Sähköiskun vaara!

Jos laite irrotetaan verkkojännitteestä väärin, on olemassa sähköiskun vaara.

- ▶ Irrota laite verkosta turvallisesti käyttämällä johdonsuojakatkaisijoita, sulakkeita, automaattisulakkeita tai kontaktoreita.
- ▶ Laitteen jännitteettömyys on varmistettava hyväksytyllä mittarilla.



VAARA!
Tukehtumisvaara!

Pakkauksen osat (esim. kelmut, styroksi) voivat olla hengenvaarallisia lapsille.

- ▶ Säilytä pakkauksen osat lasten ulottumattomissa.
- ▶ Hävitä pakkaus asianmukaisesti ja heti.

2.5 Varaosia koskevat turvallisuusohjeet



VAROITUS!
Loukkaantumisvaara ja esinevahinkojen vaara!

Väärin osien käytöstä voi aiheutua henkilövahinkoja tai laitevaurioita. Laitteeseen tehdyt muutokset tai lisäykset voivat heikentää turvallisuutta.

- ▶ Käytä korjauksissa aina alkuperäisvaraosia.

- käyttö ulkoisella aikakytkimellä tai erillisellä kauko-ohjausjärjestelmällä (kaukosäädin).

Muu kuin tässä käyttö- ja asennusohjeessa kuvattu käyttö tai kuvattua laajempi käyttö ei ole käyttötarkoituksen mukaista.

BORA ei vastaa vahingoista, jotka johtuvat epäasianmukaisesta tai väärästä käytöstä.

Kaikenlainen väärinkäyttö on kielletty!

INFO

BORA Holding GmbH,
BORA Vertriebs GmbH & Co KG,
BORA APAC Pty Ltd ja
BORA Lüftungstechnik GmbH eivät vastaa vahingoista, jotka johtuvat turvallisuusohjeiden ja varoitusten laiminlyönnistä.

2.6 Käyttötarkoitus

Laite on tarkoitettu ruoanvalmistukseen ainoastaan yksityistalouksissa.

Laitetta ei ole tarkoitettu seuraavanlaiseen käyttöön:

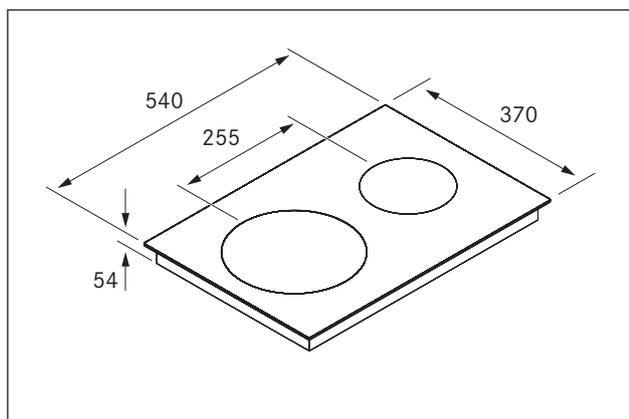
- käyttö ulkona
- asennus ajoneuvoihin
- tilan lämmittäminen
- käyttö liikkuvissa sijoituspaikoissa (esim. laivoissa)

3 Tekniset tiedot

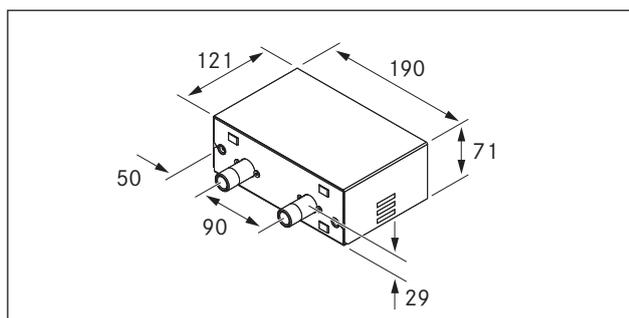
Parametri	Arvo
Syöttöjännite	220-240 V
Taajuus	50/60 Hz
Tehonkulutus	3,7 kW
Sulakesuojaus vähintään	1 x 16 A
Mitat (leveys x syvyys x korkeus)	370 x 540 x 54 mm
Säätöyksikön mitat (leveys x syvyys x korkeus)	190 x 121 x 71 mm
Paino (sis. tarvikkeet ja pakkaus)	9,7 kg
Keittotaso	
Tehotasot	1-9, P
Etummaisessa keittoalueessa tehoasetus	Ø 230 mm 2300 W 3700 W
Takimmaisessa keittoalueessa tehoasetus	Ø 155 mm 1400 W 2200 W
Keittotason energiankulutus	
Etummainen keittoalue	Ø 230 mm 194,2 (Wh/kg)
Takimmainen keittoalue	Ø 155 mm 186,7 (Wh/kg)
Yhteensä (keskimäärin)	190,5 (Wh/kg)

Taulukko 3.1 Tekniset tiedot

Laitemitat



Kuva 3.1 Laitemitat



Kuva 3.2 Säätöyksikön mitat

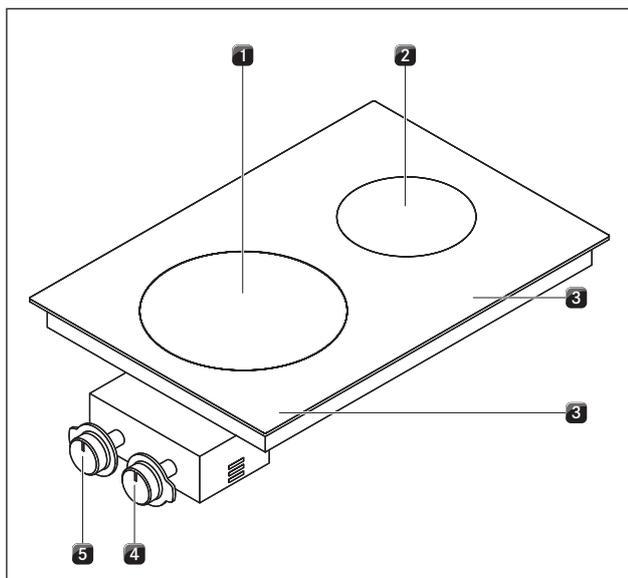
4 Tuotekuvaus

Noudata aina käytön aikana kaikkia varoituksia ja turvallisuusohjeita (ks. Turvallisuus).

Keittotason ominaisuudet:

- Esikeitinautomaatiikka
- Turvakatkaisu
- Elektroninen tehonsäätö (9 tehotasoa)
- Lapsilukko
- Digitaalinen keittoalueen näyttö
- Tehoasetus
- Jälkilämmön näyttö
- Käytön merkkivalo
- Kattilan koon tunnistus
- Lämpötason säilyttäminen

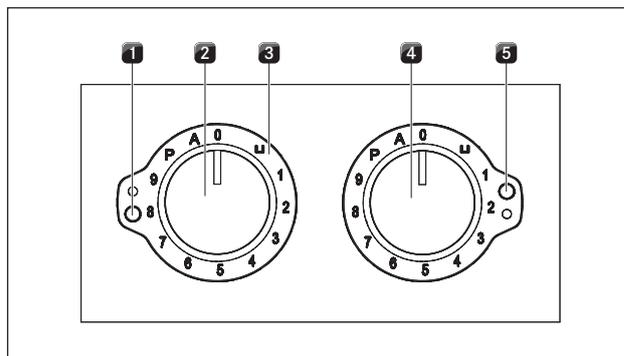
4.1 Rakenne



Kuva 4.1 Keittotaso

- [1] Induktiokeittoalue edessä
- [2] Induktiokeittoalue takana
- [3] Digitaalinen keittoalueen näyttö
- [4] Takimmaisen keittoalueen kontrollipainike
- [5] Etummaisen keittoalueen kontrollipainike

4.2 Käyttöpaneeli ja käyttöperiaate



Kuva 4.2 Kontrollipainike

- [1] Käytön merkkivalo
- [2] Etummaisen keittoalueen kontrollipainike
- [3] Tehotason valinta
- [4] Takimmaisen keittoalueen kontrollipainike
- [5] Käytön merkkivalo

Näyttökenttä	Näyttö	Selitys
Keittoalueen näyttö	1... 9	Tehotaso
	P	Tehoasetus
	A	Esikeitinautomaatiikka
	L	Lapsilukko käytössä
	U	Lämpötason säilyttäminen
	u	Keittoastia puuttuu tai se on liian pieni
	H	Jälkilämmön näyttö: Keittoalue on sammutettu mutta vielä kuuma (lämpötila > 60 °C)

Taulukko 4.1 Näyttöjen selitykset

Painikekäyttö

Käyttöpaneelissa on kaksi kontrollipainiketta. Laitetta käytetään asettamalla kyseinen kontrollipainike halutulle tehotasolle. Digitaalisessa keittoalueen näytössä näkyy keittoalueen vastaava toiminto tai tehotaso.

Käytön merkkivalo

Jos merkkivalo palaa, vastaava keittoalue on kytketty päälle.

4.3 Toimintaperiaate

Induktiolueen alla sijaitsee induktiokela. Kun keittoalue kytketään päälle, kela muodostaa magneettikentän, joka vaikuttaa suoraan kattilan pohjaan kuumentaa sen. Keittoalue kuumenee vain välillisesti kattilan luovuttaman lämmön kautta. Induktiokeittoalueet toimivat vain, kun niille asetetaan keittoastia, jossa on magnetoituva pohja. Induktiossa otetaan automaattisesti huomioon keittoalueelle asetetun keittoastian koko, eli vain kattilan pohjan alle jäävä osa keittoalueen pinnasta lämpenee.

► Noudata kattilan pohjan vähimmäishalkaisijaa.

4.3.1 Tehotasot

Induktiolevyjen suuren tehon ansiosta keittoastia kuumenee erittäin nopeasti. Jotta ruoka ei pala pohjaan, on tehotaso valittava perinteisistä keittojärjestelmistä poikkeavalla tavalla.

Tehtävä	Tehotaso
Valmiiksi kypsennettyjen ruokien pitäminen lämpimänä noin 75 °C:ssa	U
Voin ja suklaan sulatus, liivattujen liotus	1
Kastikkeiden ja keittojen pitäminen lämpimänä, riisin hauduttaminen	1-3
Perunoiden, makaronituotteiden, keittojen ja muhennosten keittäminen, hedelmien, vihannesten ja kalan hauduttaminen, ruokien sulattaminen	2-6
Paistaminen pinnoitetussa pannussa, leikkeiden ja kalan paistaminen alhaisessa lämpötilassa (ilman rasvan liiallista kuumentamista)	6-7
Rasvan kuumentaminen, lihan ruskistaminen, suurustettujen kastikkeiden ja keittojen kiehattaminen, munakkaiden paistaminen	7-8
Suurehkojen nestemäärien kuumentaminen kiehuvaaksi, pihvien ruskistaminen	9
Veden kuumentaminen	P

Taulukko 4.2 Tehotasosuositukset

Taulukon tiedot ovat ohjearvoja.

Tehotasoa kannattaa suurentaa tai pienentää keittoastian ja täyttömäärän mukaan.

4.3.2 Tehoasetus

Kummassakin keittoalueessa on tehoa lisäävä tehoasetus. Tehoasetuksen avulla voidaan kuumentaa nopeasti suuri vesimäärä. Jos tehoasetus on kytketty päälle, keittoalueet toimivat erittäin suurella teholla. Kymmenen minuutin kuluttua keittoalue kytketty automaattisesti tehotasolle 9.

INFO Tehoasetusta ei missään tapauksessa saa käyttää öljyn, rasvan tms. kuumentamiseen. Suuren tehon vuoksi kattilan pohja voi ylikuumentua.

4.3.3 Esikeitinautomatiikka

Kummassakin keittoalueessa on erikseen kytkettävä esikeitinautomatiikka.

■ Näytössä näkyy R.

Tällä toiminnolla keittoalue toimii täydellä teholla tietyn aikaa päälle kytkemisen jälkeen. Ajan kuluttua umpeen asetettu alempi tehotaso otetaan käyttöön automaattisesti.

Tehotaso	1	2	3	4	5	6	7	8
Lämmitysaika minuuttia:sekuntia	0:40	1:00	2:00	3:00	4:20	7:00	2:00	3:00

Taulukko 4.3 Esikeitinautomatiikan yleiskuvaus

4.3.4 Lämpötason säilyttäminen

Lämpötason säilyttämistoiminnon avulla valmiiksi kypsytettyjä ruokia pidetään lämpiminä noin 75 °C:n lämpötilassa.

■ Keittotason näytössä näkyy U.

■ Lämpötason säilyttämistoiminnon enimmäisaika on kaksi tuntia.

4.3.5 Soveltuvat keittoastiat

INFO Keittoastian rakenne ja ominaisuudet vaikuttavat ratkaisevasti lämmitysaikaan, keittoastian pohjan läpikuumentusaikaan sekä keittotulokseen.



Tällä merkillä varustetut keittoastiat soveltuvat induktiokeittotasolle.

Induktiokeittotasolla käytettävän keittoastian on oltava metallia, magnetoituva ja pohjapinta-alaltaan riittävän suuri.

Soveltuvan keittoastian materiaalit:

- ruostumaton teräs ja magnetoituva pohja
- emaloitu teräs
- valurauta.

Keittoalue	Vähimmäishalkaisija
edessä	120 mm
takana	90 mm

Taulukko 4.4 Keittoastian vähimmäishalkaisija

- Tee tarvittaessa magneettitesti. Jos magneetti tarttuu astian pohjaan, astia yleensä soveltuu induktiokäyttöön.
- Kiinnitä huomiota keittoastian pohjaan. Keittoastian pohja ei saa olla kaareva. Kaareva muoto voi aiheuttaa keittoastian ylikuumenemisen keittoalueen väärän lämpötilanvalvonnan vuoksi. Astian pohjassa ei saa olla teräviä uria eikä sen reuna saa olla terävä, jotta keittotason pinta ei naarmuunnu.
- Aseta keittoastia suoraan lasikeramiikan päälle (ilman pannunalusta tms.).

Äänet

Induktiolueita käytettäessä keittoastiat voivat synnyttää ääniä astian pohjamateriaalin ja pohjan laadun mukaan:

- Suurella tehotasolla voi kuulua **huminaa**. Se vähenee tai loppuu kokonaan, kun tehotasoa pienennetään.
- Eri materiaaleista koostuva keittoastian pohja (ns. sandwich-pohja) voi aiheuttaa **räiskähtelyä tai vihellystä**.
- **Naksahtelua** voi kuulua elektronisten kytkentöjen yhteydessä erityisesti alhaisilla tehotasoilla.
- **Surinaa** voi kuulua, kun jäähdytyspuhallin on kytketty päälle. Elektroniikan käyttöiän pidentämiseksi keittotasossa on jäähdytyspuhallin. Jos keittotasoa käytetään intensiivisesti, jäähdytyspuhallin käynnistyy automaattisesti. Kuuluu surinaa. Jäähdytyspuhallin voi toimia vielä laitteen sammuttamisen jälkeen.

4.3.6 Kattilan koon tunnistus

Keittoalue ei toimi, jos

- näytössä näkyy \sqcup
- se kytketään päälle ilman keittoastiaa tai keittoastia ei sovellu käyttöön
- keittoastian pohjan halkaisija on liian pieni
- keittoastia poistetaan päälle kytketyltä keittoalueelta.
- Jos kattilaa ei tunnisteta, keittoalue kytkeytyy automaattisesti pois päältä kymmenen minuutin kuluttua, ja se voidaan kytkeä uudelleen päälle vasta kun kontrollipainike on kierretty takaisin nolla-asentoon.

4.4 Turvavarusteet

4.4.1 Jälkilämmön näyttö

INFO Niin kauan kuin keittoalueen näytössä näkyy H (jälkilämmön näyttö), keittoalueeseen ei saa koskea eikä sen päälle saa asettaa esineitä, jotka eivät kestä kuumuutta. On olemassa palovammojen ja tulipalon vaara!

Sammuttamisen jälkeen keittoalue on vielä kuuma. Keittoalueen näytössä näkyy H (jälkilämmön näyttö). Riittävän jäähtymisajan jälkeen (lämpötila < 60 °C) keittoalueen näyttö sammuu.

4.4.2 Keittoalueen turvakatkaisu

Jokainen keittoalue kytkeytyy automaattisesti pois päältä, kun keittoalue ylittää keittotason enimmäiskäyttöajan. Keittoalueen näytössä näkyvät tällöin vuorotellen H (jälkilämmön näyttö) ja \sqcup .

Tehotaso	0	1	2	3	4	5	6
Sammutusta edeltävät tunnit:minuutit	2:00	8:40	6:45	5:15	4:20	3:30	2:45

Tehotaso	7	8	9
Sammutusta edeltävät tunnit:minuutit	2:20	1:45	1:30

Taulukko 4.5 Turvakatkaisun yleiskuvaus

- ▶ Kytke keittoalue uudelleen päälle (ks. Käyttö), jos haluat jatkaa sen käyttämistä.

4.4.3 Keittoalueen ylikuumenemissuoja

Kaikissa induktiokeloissa ja elektroniikan jäähdyttimissä on ylikuumenemissuojaus. Ennen kuin induktiokelat tai jäähdyttimet kuumenevat liikaa, ylikuumenemissuojaus käynnistää jonkin seuraavista toimenpiteistä:

- Tehoasetus P muuttuu kymmenen minuutin kuluttua automaattisesti tehotasoksi \mathcal{G} . Keittoalueen näyttö P vaihtuu arvoon \mathcal{G} .
- Asetettua tehotasoa pienennetään.
- Keittoalueet kytkeytyvät automaattisesti pois päältä (ks. Keittoalueen turvakatkaisu).

4.4.4 Lapsilukko

Lapsilukko estää keittotason kytkemisen päälle vahingossa. Lapsilukko voidaan ottaa käyttöön vain, kun keittotaso on kytkettynä päälle ja kaikki keittoalueet on sammutettu (ks. Käyttö).

5 Asennus

- Noudata kaikkia varoituksia ja turvallisuusohjeita (ks. Turvallisuus).
- Noudata mukana toimitettuja valmistajien ohjeita.

INFO Keittotasoa ei saa asentaa kylmlaitteiden, astianpesukoneiden, liesien, uunien tai pesu- ja kuivauslaitteiden yläpuolelle.

INFO Työtasojen pintojen ja seinälistojen on oltava kuumuutta kestävää materiaalia (kuumuudenkesto n. 100 °C:seen asti).

INFO Työtasoon leikatut asennusaukot on suojattava kosteudelta sopivalla tavalla tai tarvittaessa lämmöneristettävä.

5.1 Toimitussisällön tarkastaminen

Nimike	Määrä
Säätöyksikön säätölevyt	6
Kontrollipainike	2
Käyttö- ja asennusohjesarja	1
Kiinnitysmutterit	2
Keittotason kiinnitysruuvit	4
Säätöyksikön kiinnitysruuvit	2
Poraussapluuna	1
Korkeussäätölevysarja	1
Kuusiokoloavain	1
Keittotasoa	1
Tehotason valintarenkaat	2
Kiristysavain	1
Keittotason asennuskiskot	4
Puhdistusohje, lasikeramiikan	1
Lasikeramiikkakaavin	1

Taulukko 5.1 Toimitussisältö

- Tarkista toimitussisältö ja mahdolliset vauriot.
- Ota heti yhteys BORA-asiakaspalveluun, jos osia toimituksesta puuttuu osia tai ne ovat vaurioituneet.
- Älä missään tapauksessa asenna vaurioituneita osia.
- Hävitä kuljetuspakkaus asianmukaisesti (ks. Käytöstä poistaminen ja hävittäminen).

5.2 Työkalut ja apuvälineet

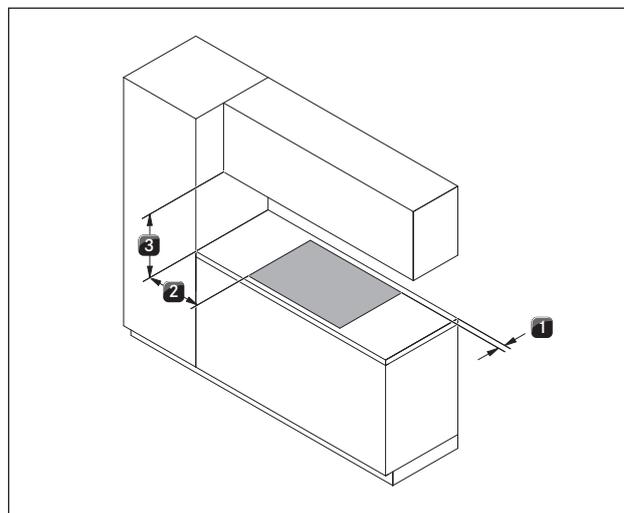
Keittotason asianmukaista asennusta varten tarvitaan seuraavat työkalut:

- Lyijykynä
- Porakone tai akkuporakone ja oksapora, Ø 30 mm
- Poraussapluuna (sisältyy toimitukseen)
- Z2-ristipääruuvimeisseli
- Silikonitiivistysmassa leikkauspintojen käsittelyyn

5.3 Asennusehdot

5.3.1 Turvaetäisyydet

- Noudata näitä turvaetäisyyksiä:



Kuva 5.1 Minimietäisyydet

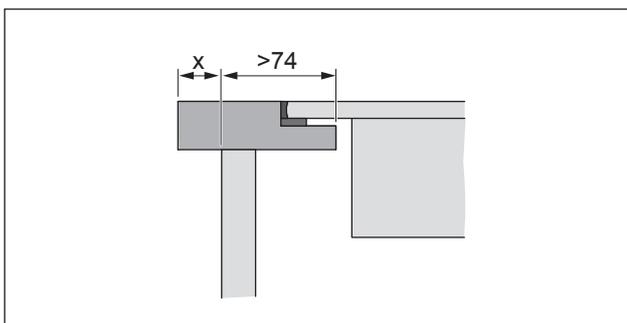
- [1] 50 mm:n minimietäisyys takana työtason aukosta työtason takareunaan.
- [2] 50 mm:n minimietäisyys työtason aukon vasemmalla ja oikealla puolella viereiseen kaappiin tai huoneen seinään. Ergonomisista syistä ja keittotason höyrynpöistöjärjestelmän tehokkaan toiminnan takaamiseksi suositellaan 300 mm:n minimietäisyyttä.
- [3] 700 mm:n minimietäisyys työtason ja yläkaapin välillä. Ergonomisista syistä suositellaan 1 000 mm:n minimietäisyyttä.

5.4 Aukon mitat

Työtason valmistelu

- Leikkaa työtasoon ilmoitettujen aukon mittojen mukainen asennusaukko.
- Varmista, että työtason leikkauspinnat tiivistetään asianmukaisesti.
- Noudata työtason valmistajan ohjeita.

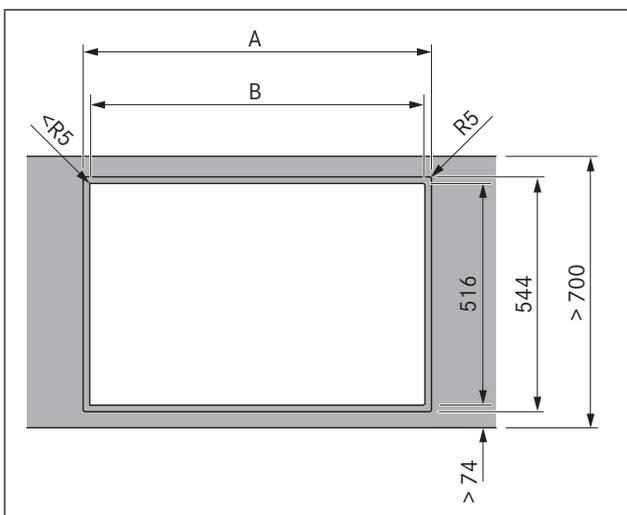
Työtason ylimenevä osa



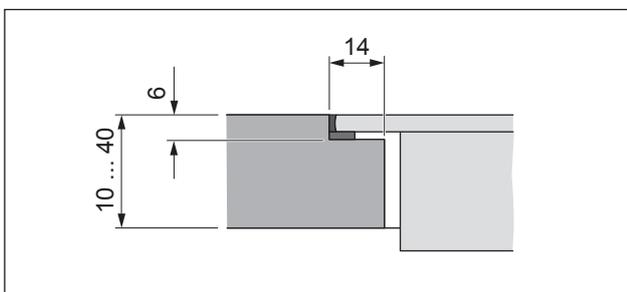
Kuva 5.2 Työtason ylimenevä osa

- Ota huomioon työtason ylimenevä osa x työtason asennusaukkoa leikatessasi. Koskee uppo- ja pinta-asennusta.

Upotusasennus



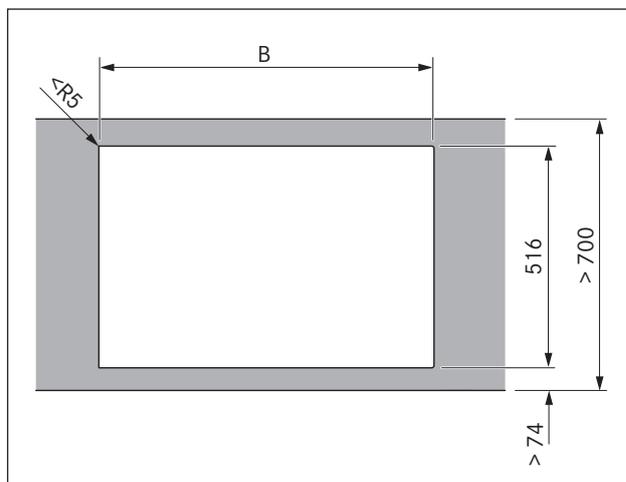
Kuva 5.3 Upotusasennus



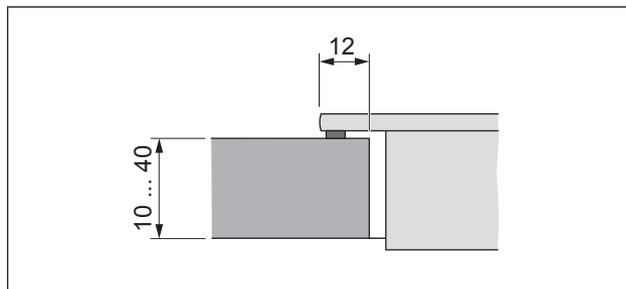
Kuva 5.4 Saumamitta upotusasennusta varten

INFO Käytettäessä lasikeraamista induktiovokkia saumamitta on upotusasennuksessa nostettava 7 mm:iin.

Pinta-asennus

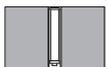
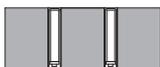


Kuva 5.5 Pinta-asennus



Kuva 5.6 Leikkaus pinta-asennuksessa

Aukon mitat asennettaessa keittotasojä tai keittotasojä ja keittotason höyrynpöisto vierekkäin:

Keittotasot / keittotason höyrynpöisto	A mm	B mm
 1/0	374	346
 2/0	745	717
 3/0	1116	1088
 1/1	485	457
 2/1	856	828
 3/2	1338	1310
 4/2	1709	1681

Taulukko 5.2 Aukon mitat

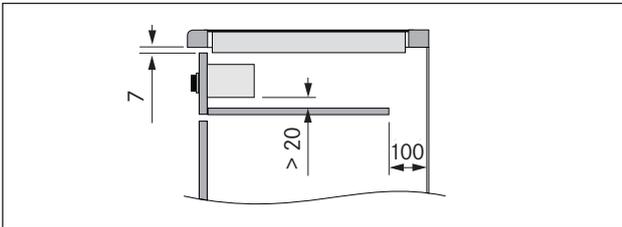
5.5 Keittotason asentaminen

INFO Asennettävien laitteiden väliin on jätävä yksi millimetri tilaa.

INFO Asennettävien laitteiden ympärille on jätävä kaksi millimetriä tilaa.

INFO Keittotasojen tai keittotasojen ja keittotason höyrynpöistön väliin on asennettava keittotason toimitukseen sisältyvä asennuskisko.

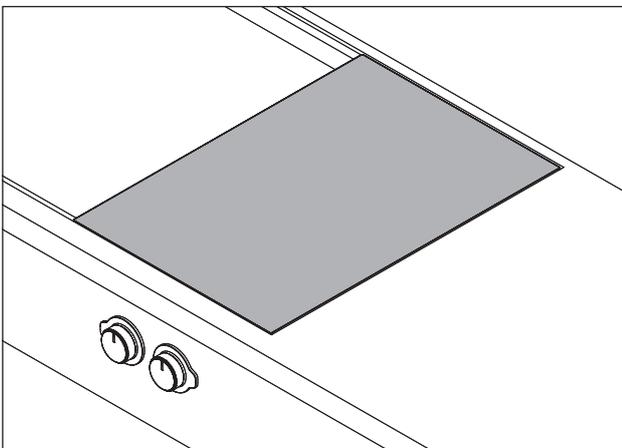
INFO Laitteen alapuolelle on kiinnitettävä johdonsuoja (välipohja). Se on voitava irrottaa huoltotöitä varten.



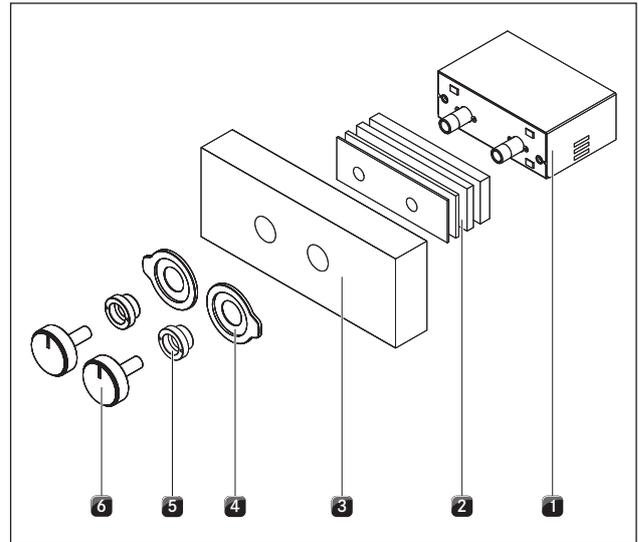
Kuva 5.7 Johdonsuojan ja tuuletuksen sivukuva

- Kalusteiden mahdolliset poikki puut on poistettava työtason asennusaukon alueelta.
- Alakaapin laatikot tai hyllyt on voitava irrottaa huoltoa ja puhdistusta varten.
- Huolehdi riittävästä keittotason alapuolisesta tuuletuksesta. Induktiotekniikan tuuletusta varten etupuolella ja välipohjassa on oltava aukko, jonka halkaisija on $> 50 \text{ cm}^2$.

5.5.1 Säätöyksikön asentaminen alakaapin etulevyyn



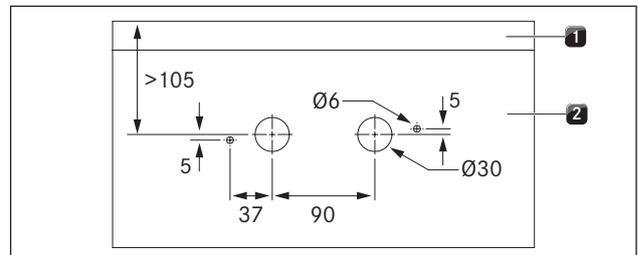
Kuva 5.8 Säätöyksikkö ja keittotaso asennettuina



Kuva 5.9 Säätöyksikön rakenne

- [1] Säätöyksikkö
- [2] Säätölevy
- [3] Etulevy (ei sisälly toimitukseen)
- [4] Tehotason valintarenkaat
- [5] Mutterit
- [6] Kontrollipainike

- Piirrä tarvittavat porausaukot käyttäen mukana toimitettua poraussapluuna.



Kuva 5.10 Poraussapluuna

- [1] Työtaso
- [2] Etulevy

- Poraa aukot etukäteen etulevyn murtumisen estämiseksi.

Säätölevyjen määrän määrittäminen

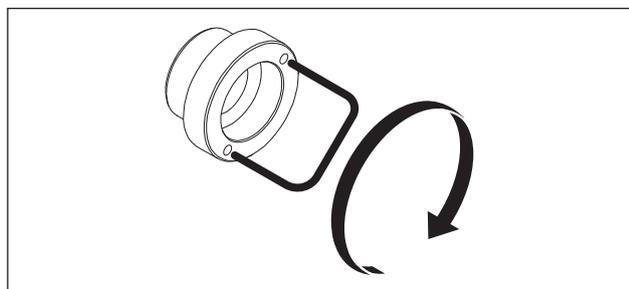
- Säätölevyillä [2] ja etulevyllä [3] on saavutettava yhteensä 36 mm:n kokonaismitta.
- 36 mm:n kokonaismittaa on ehdottomasti noudatettava säätöyksikön [1] moitteettoman toiminnan takaamiseksi.

Etulevyn paksuus [mm]	Säätölevyjien kokonaispaksuus [mm]	Säätölevyt [määrä]			
		10 mm	5 mm	3 mm	2 mm
34	2	-	-	-	1
33	3	-	-	1	-
32	4	-	-	-	2
31	5	-	-	1	1
30	6	-	-	2	-
29	7	-	1	-	1
28	8	-	1	1	-
27	9	-	1	-	2
26	10	1	-	-	-
25	11	-	1	2	-
24	12	1	-	-	1
23	13	1	-	1	-
22	14	1	-	-	2
21	15	1	1	-	-
20	16	1	-	2	-
19	17	1	1	-	1
18	18	1	1	1	-
17	19	1	1	-	2
16	20	1	1	1	1
15	21	1	1	2	-
14	22	1	1	1	2
13	23	1	1	2	1

Taulukko 5.3 Säätölevyjien yleiskuvaus

Säätöyksikön kiinnittäminen

- ▶ Työnnä säätöyksikkö [1] ja siihen kiinnitetyt säätölevyt [2] takaapäin etulevyn porausaukkoon.
- ▶ Kiinnitä tehotason valintarenkaat etulevyn etupuolelle [4].

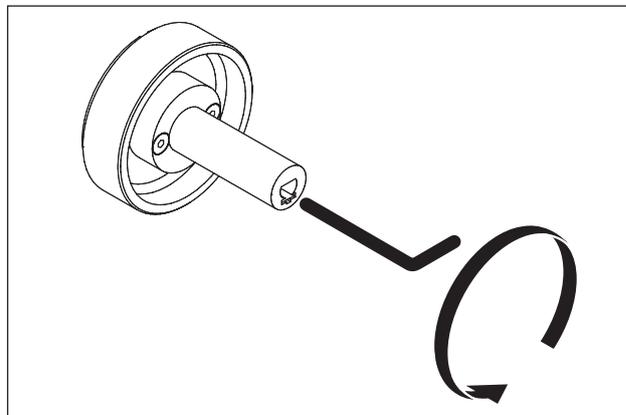


Kuva 5.11 Kiristä kiinnitysmutterit

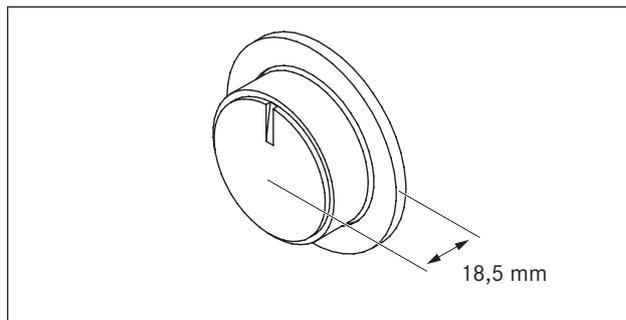
- ▶ Kierrä kiinnitysmutterit [5] kiinni kiristysavaimella ja kiristä enintään momenttiin 10 Nm.
- ▶ Aseta sokkanaula edestäpäin tehotason valintarenkaaseen.
- ▶ Aseta kontrollipainike [6] paikalleen.

Kontrollipainikkeen sovittaminen paikalleen

Hienosäätöä varten kontrollipainikkeen etäisyyttä tehotason valintarenkaaseen voidaan muuttaa.

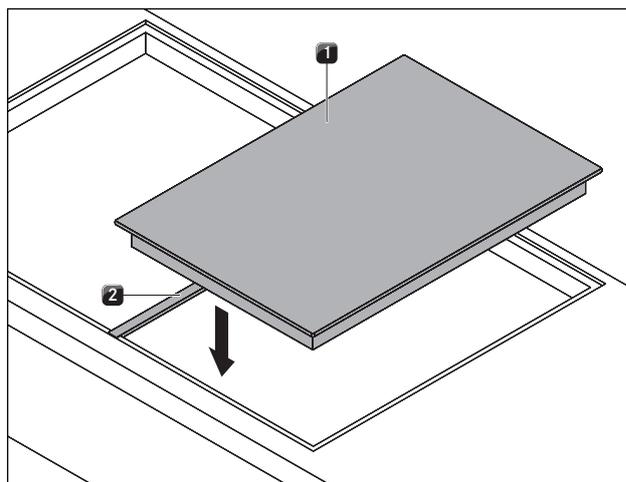


Kuva 5.12 Kontrollipainikkeen säätäminen



Kuva 5.13 Kontrollipainikkeen etäisyys

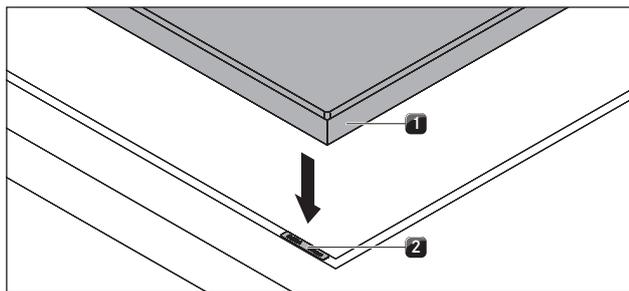
5.5.2 Keittotason asentaminen



Kuva 5.14 Asennuskiskon ja keittotason asettaminen paikoilleen

- [1] Keittotaso
- [2] Asennuskisko

- ▶ Aseta asennuskisko [2] työtason asennusaukkoon.
- ▶ Aseta keittotaso [1] paikalleen.
- ▶ Suuntaa keittotaso [1] tarkasti.
- ▶ Suuntaa asennuskisko [2] siten, että se on yhtäläisesti keittotason ja keittotason höyrynpöiston PL540 alla.



Kuva 5.15 Keittotaso ja korkeussäätölevyt

- [1] Keittotaso
[2] Korkeussäätölevyt

- Käytä tarvittaessa korkeussäätölevyjä [2].



Kuva 5.16 Pidikkeet

- [1] Ruuvi
[1] Pidike

- Kiinnitä keittotaso [1] pidikkeillä [2].
- Kiristä pidikkeiden ruuvit [1] enintään kiristysmomenttiin 10 Nm.
- Tarkista oikea suuntaus.
- Tiivistä laitteet asennustöiden jälkeen mustalla kuumuutta kestäväällä silikonitiivistysmassalla.

Keittotason ja säätöyksikön välisen liitännän tekeminen

- Liitä keittotaso säätöyksikköön.
- Yhdistä ensin keltavihreä maadoitusjohto säätöyksikköön merkittyyn kohtaan.



Maadoitusymboli.

- Liitä sen jälkeen kunkin keittoalueen moninapainen ja tietyllä värillä merkitty liitin säätöyksikön vastaavan värisen liitintään.

5.6 Sähköliitäntä

- Noudata kaikkia varoituksia ja turvallisuusohjeita (ks. Turvallisuus).
- Noudata kaikkia käyttöpaikassa voimassa olevia lakeja ja määräyksiä sekä paikallisen sähkölaitoksen lisämääräyksiä.

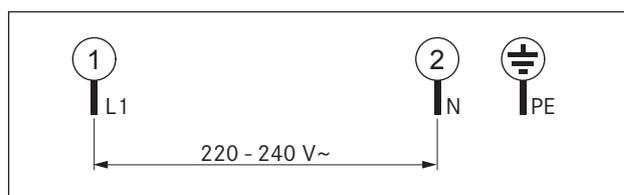
INFO Sähköliitännän saa tehdä vain alan hyväksytty ammattihenkilö. Hän vastaa myös asianmukaisesta asennuksesta ja käyttöönotosta.

Käytettävän verkkojohtoon (asennettu jo ennakkoon) on oltava vähintään tyyppiä H05VV-F tai H05VVH2-F.

- Poikkileikkaus: 3G 1,5 mm², 1-vaiheinen liitäntä.
- Jos verkkojohto on vaurioitunut, se on vaihdettava erikoisjohtoon. Tämän saa tehdä vain valtuutettu huoltoliike.

Kytkeminen sähköverkkoon

- Katkaise virta pääkytkimestä/automaattisulakkeesta ennen keittotason liittämistä.
- Estä pääkytkimen/automaattisulakkeen kytkeminen päälle vahingossa.
- Varmista jännitteettömyys.
- Liitä keittotaso ehdottomasti kiinteän liitännän kautta verkkojohtoon.



Kuva 5.17 Liitäntäkaavio - 1-vaiheinen liitäntä

- Liitä keittotaso säätöyksikköön.
- Tarkista, että asennus on tehty oikein.
- Kytke virta pääkytkimestä/automaattisulakkeesta.
- Ota laite käyttöön (ks. Käyttö).
- Tarkista, että kaikki toiminnot toimivat oikein.

5.7 Luovuttaminen käyttäjälle

Asennuksen valmistuttua:

- Selitä käyttäjälle olennaiset toiminnot.
- Kerro käyttäjälle kaikki turvallisuuden kannalta tärkeät näkökohdat, jotka liittyvät laitteen käyttöön ja käsittelyyn.
- Luovuta käyttäjälle tarvikkeet sekä käyttö- ja asennusohje säilytettäväksi.

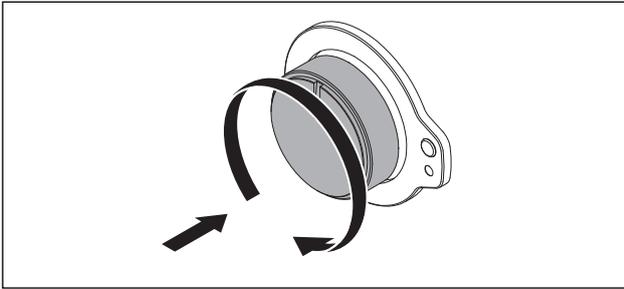
6 Käyttö

- Noudata aina käytön aikana kaikkia varoituksia ja turvallisuusohjeita (ks. Turvallisuus).

INFO Keittotasoa saa käyttää vain, kun sen höyrynpiston ruostumattomasta teräksestä valmistettu rasvasuodatin on asennettu (ks. keittotason höyrynpiston käyttöohje).

INFO Puhdista keittoalue ennen keittotason ensimmäistä käyttökertaa (ks. Puhdistus).

6.1 Keittotason kytkeminen päälle ja pois



Kuva 6.1 Paina ja kierrä kontrollipainiketta

6.1.1 Keittoalueen kytkeminen päälle

- Kytke keittoalue päälle painamalla kontrollipainiketta ja kiertämällä se tehotasolle l .
- Käytön merkkivalo syttyy.

Tehotason asettaminen

- Kierrä kontrollipainike halutulle tehotasolle.

6.1.2 Tehoasetuksen kytkeminen päälle

INFO Kummassakin keittoalueessa on tehoa lisäävä tehoasetus.

Jos etummaista keittoaluetta käytetään tehoasetuksella P , voidaan takimmaista keittoaluetta käyttää enintään tehotasolla 5 .

Jos takimmaista keittoaluetta käytetään tehoasetuksella P , voidaan etummaista keittoaluetta käyttää enintään tehotasolla 5 .

Jos toisen keittoalueen tehotasoa nostetaan tämän tason ylitse, tehoasetusta P lasketaan.

- Paina kontrollipainiketta ja kierrä sitä tehotason 9 ylitse, kunnes tehoasetus P näkyy keittoalueen näytössä.
- Kymmenen minuutin kuluttua keittoalue kytkeytyy automaattisesti tehotasolle 9 .

6.1.3 Tehoasetuksen ennaikainen kytkeminen pois päältä

- Kierrä kontrollipainike uudelleen tehotason 9 ylitse.
- Tehotaso 9 on otettu käyttöön ja näkyy keittoalueen näytössä

tai

- Kierrä kontrollipainike halutulle tehotasolle.
- Asetettu tehotaso on otettu käyttöön ja näkyy keittoalueen näytössä.

6.1.4 Keittoalueen sammuttaminen

INFO Kun keittoalueen näytössä näkyy H , keittoalue on vielä kuuma.

INFO Kytke keittoalue pois päältä käytön jälkeen. Älä luota pelkästään kattilan koon tunnistukseen.

- Kytke keittoalue pois päältä kiertämällä kontrollipainike tehotasolle 0 .
- Käytön merkkivalo sammuu.
- Keittotaso on kytketty pois päältä, kun mikään keittoalue ei enää ole aktivoituna.
- Tarkkaile jälkilämmön näyttöä (ks. Tuotekuvaus).

6.1.5 Esikeitinautomatiikka

Esikeitinautomatiikan kytkeminen päälle

- Paina haluamasi keittoalueen kontrollipainiketta ja kierrä sitä vasemmalle symbolin A kohdalle.
- Valitse (viiden sekunnin kuluessa) haluamasi tehotaso (jatkokypsennysteho), jolla keittämistä jatketaan esikeitinautomatiikan päättymisen jälkeen.
- Keittoalueen näytössä näkyvät symboli A , kun esikeitinautomatiikka on otettu käyttöön, ja asetettu jatkokypsennysteho, esim. 5 .
- Keittoalueen näytössä näkyy A niin kauan kuin esikeitinautomatiikka on käytössä.
- Ajan kuluttua umpeen teho alenee valittuun jatkokypsennystehoon.
- Jos aktivoitun esikeitinautomatiikan aikana valitaan suurempi jatkokypsennysteho, uusi aika otetaan käyttöön automaattisesti.

Esikeitinautomatiikan kytkeminen pois päältä

Käyttöön otettu esikeitinautomatiikka kytketään ennaikaisesti pois päältä, kun

- pienennät tehotasoa (jatkokypsennystehoa)
- asetat tehotason 9
- otat käyttöön tehoasetuksen P
- otat käyttöön lämpötason säilyttämisen u
- kytket keittotason pois päältä.

6.1.6 Lämpötason säilyttäminen

- Paina haluamasi keittoalueen kontrollipainiketta ja kierrä se lämpötason säilyttämisen symbolin u kohdalle toiminnon ottamiseksi käyttöön.

- Kyseisessä keittoalueen näytössä näkyy lämpötason säilyttämisen symboli \cup .
- Kahden tunnin kuluttua keittoalue kytkeytyy automaattisesti pois päältä.

6.1.7 Lapsilukon kytkeminen päälle ja pois päältä

INFO Kun keittoalueen näytössä näkyvät vuorotellen L ja H , keittoalue on vielä kuuma.

Lapsilukon kytkeminen päälle

Edellytykset:

- Keittotaso on kytketty pois päältä.
 - ▶ Paina kyseisen keittoalueen vasenta tai oikeaa kontrollipainiketta.
 - ▶ Kierrä kontrollipainiketta vähintään viiden sekunnin ajan vasemmalle asentoon R
- tai
- ▶ paina kyseisen keittoalueen kumpaakin kontrollipainiketta.
 - ▶ Kierrä kumpaakin kontrollipainiketta vähintään viiden sekunnin ajan vasemmalle asentoon R .
- Kummassakin keittoalueen näytössä näkyy L . Lapsilukko on otettu käyttöön.

Lapsilukon kytkeminen pois päältä

- ▶ Paina kyseisen keittoalueen vasenta tai oikeaa kontrollipainiketta.
 - ▶ Kierrä kontrollipainiketta vähintään viiden sekunnin ajan vasemmalle asentoon R
- tai
- ▶ paina kyseisen keittoalueen kumpaakin kontrollipainiketta.
 - ▶ Kierrä kumpaakin kontrollipainiketta vähintään viiden sekunnin ajan vasemmalle asentoon R .
- Kumpikin keittoalueen näyttö sammuu.
 - Lapsilukko on kytketty pois päältä.

7 Puhdistus ja ylläpito

- ▶ Noudata kaikkia varoituksia ja turvallisuusohjeita (ks. Turvallisuus).
- ▶ Noudata mukana toimitettuja valmistajien ohjeita.
- ▶ Loukkaantumisten välttämiseksi on varmistettava ennen puhdistamista ja ylläpitoa, että keittotaso ja keittotason höyrynpisto on kokonaan erotettu sähköverkosta ja että ne ovat jäähtyneet kokonaan (ks. Käyttö).
- Säännöllinen puhdistus ja ylläpito takaavat pitkän käyttöiän ja optimaalisen toiminnan.
- ▶ Noudata seuraavia puhdistus- ja ylläpitovälejä:

Osat	Puhdistusväli
Kontrollipainike	heti likaantumisen jälkeen
Keittotaso	heti likaantumisen jälkeen, viikoittain perusteellisesti tavallisella puhdistusaineella

Taulukko 7.1 Puhdistusväli

7.1 Puhdistusaineet

INFO Voimakkaiden puhdistusaineiden käyttö ja hankaavat kattilanpohjat vahingoittavat pintaa, ja siihen muodostuu tummia läiskiä.

Keittotason puhdistukseen tarvitaan erityisen lasikeramiikalle tarkoitettua ja sopivia puhdistusaineita.

- ▶ Älä koskaan käytä höyrypesuria, naarmuttavia puhdistussieniä, hankausaineita tai kemiallisesti syövyttäviä puhdistusaineita (esim. uuninpuhdistusainetta).
- ▶ Varmista ehdottomasti, ettei puhdistusaine sisällä hiekkaa, soodaa, happoja, emäksiä tai klorideja.

7.2 Keittotason hoito

- ▶ Älä käytä keittotasoa työ- tai säilytystasona.
- ▶ Älä työnnä tai vedä keittoastioita keittotasolla.
- ▶ Nosta aina kattilat ja pannut tasolta.
- ▶ Pidä keittotaso puhtaana.
- ▶ Poista kaikki lika heti.
- ▶ Käytä vain keittoastioita, jotka soveltuvat käyttöön lasikeraamisilla keittotasolla (ks. Tuotekuvaus).

7.3 Keittotason puhdistus

INFO Keittotason höyrynpiston ollessa käytössä on ruostumattomasta teräksestä valmistetun rasvasuodattimen oltava asennettuna, jotta pieniä ja kevyitä esineitä, kuten kankaisia tai paperisia puhdistusliinoja, ei imeydy höyrynpiston sisään (ks. keittotason höyrynpiston käyttöohje).

- ▶ Varmista, että keittotaso on kytketty pois päältä (ks. Käyttö).
- ▶ Odota, kunnes kaikki keittoalueet ovat jäähtyneet.
- ▶ Poista kaikki karkea lika ja ruoantähteet keittotasolta lasikeramiikkakaapimella.
- ▶ Laita puhdistusainetta kylmälle keittotasolle.
- ▶ Levitä puhdistusainetta talouspaperilla tai puhtaalla liinalla.
- ▶ Pyyhi keittotaso kostealla liinalla.
- ▶ Kuivaa keittotaso puhtaalla liinalla.

Jos keittotaso on kuuma:

- ▶ Poista kiinni tarttuneet ja sulaneet muovin, alumiinipaperin, sokerin tai sokeripitoisten ruokien jäämät kuumalta keittoalueelta välittömästi lasikeramiikkakaapimella niiden kiinnipalamisen estämiseksi.

Voimakas lika

- ▶ Poista voimakas lika ja tahrat (kalkkitahrat, helmiäismäisesti kiiltävät tahrat) puhdistusaineella keittotason ollessa vielä lämmin.
- ▶ Liota tasolle kiehunut ruoka märällä liinalla.
- ▶ Poista jäljellä oleva lika lasikeramiikkakaapimella.
- ▶ Poista jyvät, muruset yms. tavanomaisten keittiötöiden aikana keittotasolle putoava aines aina välittömästi, jotta pinta ei naarmuunnu.

Värimuutokset ja kiiltävät kohdat eivät ole keittotason vaurioita. Ne eivät haittaa keittotason toimintaa ja lasikeramiikan vakautta.

Keittotason värimuutokset johtuvat poistamattomista jäämistä, jotka ovat palaneet kiinni.

Kiiltäviä kohtia syntyy kattilanpohjan hankauksesta, erityisesti käytettäessä alumiinipohjaisia keittoastioita, tai soveltumattomien puhdistusaineiden käytöstä.

Niiden poistaminen on hankalaa.

7.3.1 Kontrollipainikkeen puhdistus

- ▶ Varmista, että keittotaso on kytketty pois päältä (ks. Käyttö).
- ▶ Puhdista kontrollipainike vain käsin.
- ▶ Vedä kontrollipainike irti.
- ▶ Puhdista kontrollipainike pehmeällä harjalla.
- ▶ Huuhdo kontrollipainike hyvin puhdistuksen jälkeen.
- ▶ Anna kontrollipainikkeen kuivua hyvin.
- ▶ Aseta puhdistuksen jälkeen puhtas ja kuiva kontrollipainike takaisin pidikkeeseen.

8 Ongelmat ja ratkaisut

Noudata kaikkia varoituksia ja turvallisuusohjeita (ks. Turvallisuus).

Käyttötilanne	Syy	Apu
Keittotasoa ei voi kytkeä päälle.	Asunnon tai talon sulake tai automaattisulake on viallinen.	Vaihda sulake. Palauta automaattisulake toimintaan.
	Sulake tai automaattisulake laukeaa toistuvasti.	Soita BORA-asiakaspalveluun.
	Virransyöttö on katkennut.	Pyydä sähköalan ammattihenkilöä tarkistamaan virransyöttö.
Uutta keittotasoa käytettäessä muodostuu hajua ja höyryä.	Tämä on normaalia uusien laitteiden yhteydessä.	Odotu muutaman käyttötunnin ajan. Jos hajunmuodostus jatkuu, ota yhteys asiakaspalveluun.
Keittoalueen näytössä näkyy \underline{u} .	Keittoalueella ei ole keittoastiaa tai keittoastia ei sovellu käytettäväksi.	Käytä vain soveltuvia keittoastioita. Valitse keittoastian koko keittoalueen mukaan (ks. Tuotekuvaus).
Keittoalueen näytössä näkyy \underline{L} .	Lapsilukko on kytketty päälle.	Kytke lapsilukko pois päältä (ks. Käyttö).
Keittoalueen näytössä näkyy \underline{r} .	Painike on painettuna.	Palauta painike alkuasentoon.
	Johtokatkos keittotason ja säätöyksikön välillä.	Soita BORA-asiakaspalveluun.
Keittoalueen näytössä näkyy \underline{E} .	Siihen kuuluva keittoalue tai tehoyksikkö on viallinen.	Merkitse muistiin virhenumero ja ota yhteys BORA-asiakaspalveluun.
Jokin keittoalue tai koko keittotaso sammuu automaattisesti.	Keittoalueen käyttöaika on ylittynyt.	Ota keittoalue uudelleen käyttöön (ks. Käyttö).
	Ylikuumenemissuoja on lauennut.	(Ks. Tuotekuvaus)
Tehoasetus keskeytyy automaattisesti liian aikaisin.	Ylikuumenemissuoja on lauennut.	(Ks. Tuotekuvaus)
Jäähdytyspuhallin toimii vielä keittotason sammuttamisen jälkeen.	Jäähdytyspuhallin toimii, kunnes keittotaso on jäähtynyt ja sammuu sitten automaattisesti.	Odotu, kunnes jäähdytyspuhallin sammuu automaattisesti.

Taulukko 8.1 Ongelmat ja ratkaisut

► Ota kaikissa muissa tapauksissa yhteys BORA-asiakaspalveluun (ks. Takuu, asiakaspalvelu ja varaosat).

9 Käytöstä poistaminen, purkaminen ja hävittäminen

- Noudata kaikkia varoituksia ja turvallisuusohjeita (ks. Turvallisuus).
- Noudata mukana toimitettuja valmistajien ohjeita.

9.1 Käytöstä poistaminen

Käytöstä poistamisella tarkoitetaan lopullista käytöstä poistamista ja purkamista. Käytöstä poistamisen jälkeen laite voidaan asentaa muuhun kalustukseen, myydä yksityisesti edelleen tai hävittää.

INFO Sähkö- ja kaasuliitännän saa irrottaa ja sulkea vain alan hyväksytty ammattihenkilö.

- Sammuta laite käytöstä poistamista varten (ks. Käyttö)
- Irrota laite sähköverkosta.

9.2 Purkaminen

Purkamisen edellytyksenä on esteetön pääsy laitteelle purkutöitä varten ja sen irrottaminen sähköverkosta. Kaasulaitteiden yhteydessä on varmistettava, että kaasuliitäntä on suljettu.

- Irrota pidikkeet.
- Poista silikonisaumat.
- Nosta laite ylös työtasosta.
- Poista muut tarvikkeet.
- Hävitä vanha laite ja likaantuneet tarvikkeet kohdan Ympäristöä säästävä hävittäminen mukaisesti.

9.3 Ympäristöä säästävä hävittäminen

Kuljetuspakkauksen hävittäminen

INFO Pakkaus suojaa laitetta kuljetusvaurioilta. Pakkausmateriaalien valinnassa on otettu huomioon ekologiset ja jätehuoltotekniset seikat, joten ne voidaan kierrättää.

Pakkausmateriaalin käyttäminen uudelleen säästää raaka-aineita ja vähentää jätteen määrää. Jälleenmyyjä ottaa pakkauksen takaisin.

- Palauta pakkaus jälleenmyyjälle tai
- hävitä pakkaus asianmukaisesti paikallisten määräysten mukaisesti.

Vanhan laitteen hävittäminen



Tällä merkillä varustetut sähkölaitteet eivät kuulu talousjätteen joukkoon niiden käyttöiän kuluttua umpeen. Ne on toimitettava vanhojen sähkö- tai elektroniikkalaitteiden keräyspisteeseen kierrätystä varten. Lisätietoja asiasta saat oman asuinpaikkasi viranomaisilta.

Vanhat sähkö- ja elektroniikkalaitteet sisältävät usein vielä arvokkaita materiaaleja. Niissä on kuitenkin myös haitallisia aineita, joilla on varmistettu niiden toiminta ja turvallisuus käytön aikana. Sekajätteen seassa tai väärin käsiteltyinä ne voivat vahingoittaa ihmisten terveyttä tai ympäristöä.

- Tästä syystä vanhaa laitetta ei missään tapauksessa saa hävittää talousjätteen mukana.
- Vie vanha laite paikalliseen keräyspisteeseen, jossa sen sähkö- ja elektroniikkaosat ja muut materiaalit otetaan talteen ja hyödynnetään uudelleen.

10 Takuu, asiakaspalvelu ja varaosat

- Noudata kaikkia varoituksia ja turvallisuusohjeita (ks. Turvallisuus).

10.1 Takuu

Takuuaika on kaksi vuotta.

10.2 Asiakaspalvelu

BORA-asiakaspalvelu:

ks. käyttö- ja asennusohjeen takakansi.



- Jos esiintyy häiriöitä, joita et itse saa poistettua, ota yhteys BORA-jälleenmyyjään tai BORA-asiakaspalveluun.

Asiakaspalvelu tarvitsee laitteen tyyppinimikkeen ja valmistusnumeron (FD-numero). Tiedot ilmenevät tyyppikilvestä, käyttö- ja asennusohjeen takakannesta ja laitteen pohjasta.

10.3 Varaosat

- Käytä korjauksissa aina alkuperäisvaraosia.

INFO Varaosia on saatavissa BORA-myyjältä ja BORAn huoltosivustosta osoitteessa www.bora.com/service tai mainitusta palvelunumerosta.

11 Muistiinpanot:

Tyypikilpi:



Saksa:

BORA Lüftungstechnik GmbH
Rosenheimer Str. 32
83064 Raubling
Saksa
P +49 (0)8035 907 240
F +49 (0)8035 907 249
info@bora.com
www.bora.com

Australia ja Uusi-Seelanti:

BORA APAC Pty Ltd
A/ 91-95 Victoria Road
Drummoyne NSW 2047
Australia
P +61 2 7900 5580
F +61 2 8076 3514
info@boraapac.com.au
www.boraapac.com.au

Itävalta:

BORA Vertriebs GmbH & Co KG
Prof.-Dr.-Anton-Kathrein-Straße 3
6342 Niederndorf
Itävalta
P +43 (0)5373 622 500
F +43 (0)5373 622 5090
mail@bora.com
www.bora.com

Eurooppa:

BORA Holding GmbH
Prof.-Dr.-Anton-Kathrein-Straße 3
6342 Niederndorf
Itävalta
P +43 (0)5373 622 500
F +43 (0)5373 622 5090
mail@bora.com
www.bora.com

