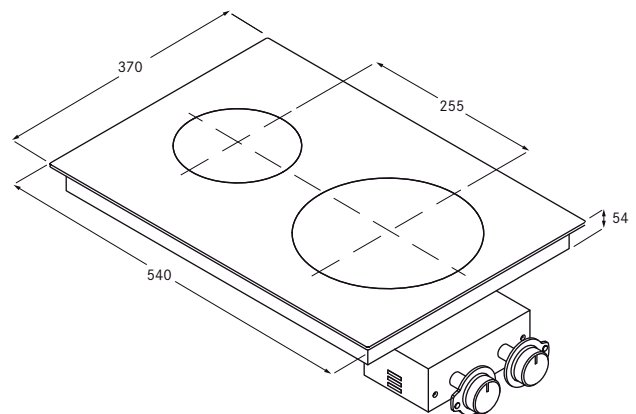
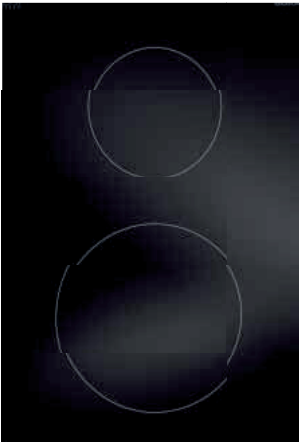



Индукционная стеклокерамическая варочная панель BORA с конфорками круглой формы



Технические характеристики	
Напряжение питающей сети	220–240 В
Частота тока	50 Гц
Макс. потребляемая мощность	3,7 кВт
Макс. мощность присоединяемого оборудования	3,7 кВт
Защита предохранителем, не менее	1 x 16 А
Регулировка мощности	1 – 9, P, плавная
Вес (включая принадлежности / упаковку)	9,7 кг
Материал поверхности	SCHOTT CERAN®
Длина соединительного кабеля	1,5 м
Размеры (ширина x глубина x высота)	370 x 540 x 54 мм
1-контурная индукционная конфорка спереди	2300 Вт
Уровень повышенной мощности	3700 Вт
Ø 230 мм	
1-контурная индукционная конфорка сзади	1400 Вт
Уровень повышенной мощности	2200 Вт
Ø 155 мм	

Описание изделия
<ul style="list-style-type: none"> ■ Режим поддержания тепла ■ Уровень повышенной мощности ■ Индикатор остаточного тепла ■ Распознавание кастрюли ■ Автоматика доведения до кипения ■ Цифровой индикатор уровня мощности на варочной панели ■ Защита от детей ■ Автоматическое аварийное отключение ■ Пожалуйста, обратите внимание, что с индукционными варочными панелями необходимо использовать индукционную посуду ■ Обеспечьте достаточную вентиляцию под индукционной варочной панелью

Комплект поставки
<ul style="list-style-type: none"> ■ Индукционная стеклокерамическая варочная панель PI 11 с конфорками круглой формы ■ Распределительная коробка с электроникой управления PISK2 (манжета уровня мощности, поворотные ручки управления, выравнивающие пластины) ■ Монтажная шина и вкладки ■ Скребок для стеклокерамики ■ Шаблон для сверления ■ Набор выравнивающих высоту пластин ■ Руководство по эксплуатации и монтажу ■ Соединительный кабель с разъемом типа F (EC) 

Принадлежности
(заказываются отдельно)

- Удлинение кабеля 100 см PIKV10