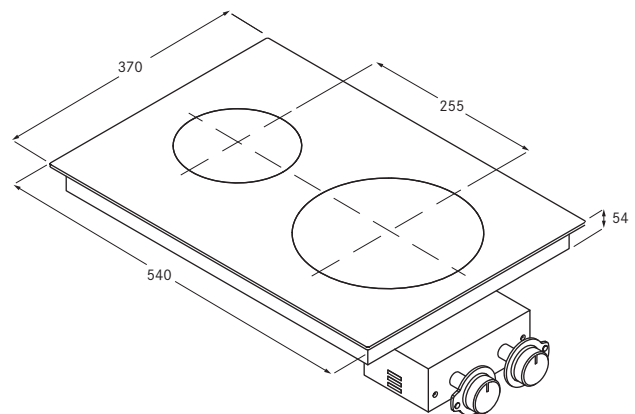


BORA inductiekookveld van glaskeramiek met 2 kookzones



Technische gegevens	
Aansluitspanning	220 - 240 V
Frequentie	50 Hz
Vermogensopname maximaal	3,7 kW
Aansluitwaarde maximaal	3,7 kW
Zekering minimaal	1 x 16 A
Vermogensregeling	1-9, P, traploos
Gewicht (incl. toebehoren/verpakking)	9,7 kg
Oppervlaktemateriaal	SCHOTT CERAN®
Netaansluiting	1,5 m
Afmetingen (breedte x diepte x hoogte)	370x540x54 mm
Inductiekookzone vooraan met 1 ring powerniveau Ø 230 mm	2300 W 3700 W
Inductiekookzone achteraan met 1 ring powerniveau Ø 155 mm	1400 W 2200 W

Productbeschrijving
■ Warmhoudstand
■ Powerniveau
■ Restwarmte-indicator
■ Panherkenning
■ Automatische aankookfunctie
■ Digitale vermogensindicator op het kookveld
■ Kinderbeveiliging
■ Veiligheidsuitschakeling
■ Denk eraan dat u op inductiekookvelden alleen inductiecompatibel kookgerei mag gebruiken
■ Zorg voor voldoende ventilatie onder het inductiekookveld

Leveringsomvang
■ Inductiekookveld van glaskeramiek PI 11
■ Schakelkast met bedienings-elektronica PISK2 (manchet voor het vermogensniveau, bedieningsknop, compensatieplaten)
■ Montagerail en -lussen
■ Glaskeramische schraper
■ Boorsjabloon
■ Vulplaatjesset
■ Bedienings- en montagehandleiding
■ Netaansluiting

Toebehoren (afzonderlijk te bestellen)
■ Kabelverlenging 100 cm PIKV 10