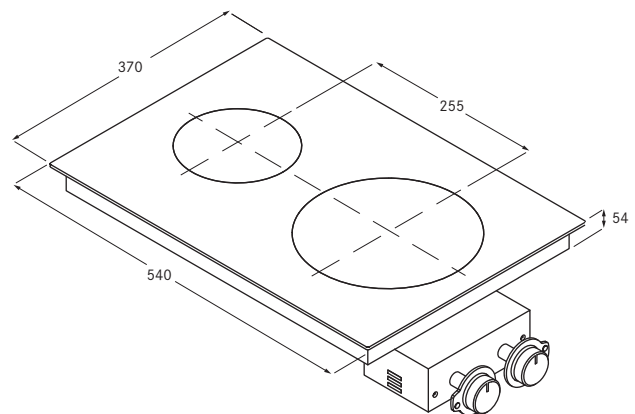


Piano cottura a induzione in vitroceramica 2 zone BORA



Dati tecnici	
Alimentazione	220-240 V, 50 Hz
Assorbimento max.	3,7 kW - 16 A
Regolazione potenza	1 - 9, P, continua
Peso lordo (incl. accessori/imballaggio)	9,7 kg
Materiale superficie	SCHOTT CERAN®
Cavo di collegamento alla rete	1,5 m
Dimensioni (larghezza x profondità x altezza)	370 x 540 x 54 mm
Zona di cottura a 1 circuito a induzione anteriore	2300 W
Livello Power	3700 W
Ø 230 mm	
Zona di cottura a 1 circuito a induzione posteriore	1400 W
Livello Power	2200 W
Ø 155 mm	

Descrizione prodotto
■ Funzione mantenimento calore
■ Funzione Power
■ Indicatore di calore residuo
■ Riconoscimento della pentola
■ Avvio cottura automatico
■ Visualizzazione digitale del livello di potenza sul piano cottura
■ Protezione bambini
■ Spegnimento di sicurezza automatico
■ Si ricorda che nei piani cottura a induzione devono essere utilizzate stoviglie compatibili con l'induzione
■ Provvedere a una sufficiente ventilazione sotto il piano cottura a induzione

Materiale del dotazione
■ Piano cottura a induzione in vitroceramica 2 zone PI 11
■ Quadro elettrico con elettronica di comando PISK2 (manicotto di livelli di potenza, manopola di comando, pannelli di compensazione)
■ Guida e linguette di montaggio
■ Raschietto per vitroceramica
■ Maschera di foratura
■ Set di pannelli di compensazione dell'altezza
■ Istruzioni per l'uso e il montaggio
■ Cavo di collegamento alla rete



Accessori (da ordinare separatamente)
■ Prolunga cavo 100 cm PIKV10