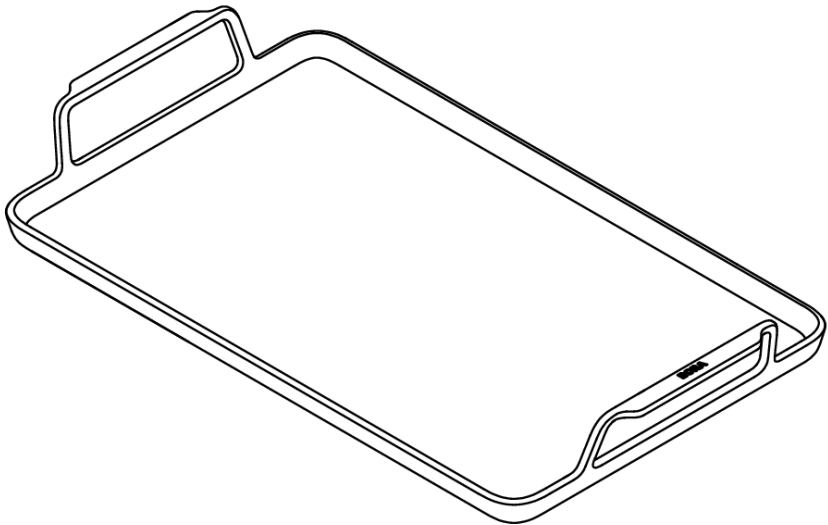


DE Gebrauchsanleitung KWGPFI

EN User instructions KWGPFI



DE	GEBRAUCHSANLEITUNG GRILLPFANNE FÜR FLÄCHENINDUKTION	4
EN	USER INSTRUCTIONS GRILL PAN FOR SURFACE INDUCTION	8
ES	MANUAL DE INSTRUCCIONES SARTÉN GRILL PARA INDUCCIÓN TOTAL	11
FR	MANUEL D'UTILISATION PLAQUE À GRILLER POUR TABLE À INDUCTION	15
IT	ISTRUZIONI PER L'USO BISTECCHIERA PER INDUZIONE "FULL"	19
NL	GEBRUIKSAANWIJZING GRILLPAN VOOR OPPERVLAKTE-INDUCTIE	22
BG	ИНСТРУКЦИЯ ЗА УПОТРЕБА ГРИЛ ТИГАН ЗА ПОВЪРХНОСТНА ИНДУКЦИЯ.....	26
CS	NÁVOD K POUŽITÍ GRILOVACÍ PÁNEV NA VARNOU DESKU S CELOPLOŠNOU INDUKCÍ	30
DA	BRUGSANVISNING GRILLPANDE TIL FLEKSIBEL INDUKTION	33
EL	ΟΔΗΓΕΣ ΧΡΗΣΗΣ ΕΠΑΓΩΓΙΚΟ ΤΗΓΑΝΙ ΓΚΡΙΛ/ΕΡΑ (ΣΧΑΡΟΤΗΓΑΝΟ)	37
ET	KASUTUSJUHEND GRILLPANN TASAPIND-INDUKTSIOONPLIIDILE	41
FI	KÄYTTÖOHJE GRILLIPANNU RAJATTOMILLE INDUKTIOKEITTOTASOILLE	44
HE	הוראות שימוש מחבת גריל עבור משטח אינדוקציה	47
HR	UPUTE ZA UPORABU TAVA ZA ROŠTILJ ZA INDUKCIJSKU PLOČU S FLEKSIBILNIM ZONAMA	50
HU	HASZNÁLATI ÚTMUTATÓ GRILLTÉPSI ADAPTÍV INDUKCIÓS FŐZŐLAPHOZ	54
IS	NOTKUNARHANDBÓK GILLPANNA FYRIR SPANHELLUR	57
LT	NAUDOJIMO INSTRUKCIJA GRILIO KEPTUVÉ VISOS PLOKŠTUMOS INDUKCINEI KAITLENTEI	60
LV	LIETOŠANAS INSTRUKCIJA GRILA PANNA VIRSMAS INDUKCIJAS PLĪTĪM	64
NO	BRUKSANVISNING GRILLPANNE FOR INDUKSJONSTOPP MED REKTANGULÆRE SONER	68
PL	INSTRUKCJA OBSŁUGI PATELNIĄ DO INDUKCJI PEŁNOPIEWIERZCHNIOWEJ	71
PT	INSTRUÇÃO DE UTILIZAÇÃO PLACA DE GRELHAR PARA INDUÇÃO SURFACE	75
RO	MANUAL DE INSTRUȚIUNI TIGAIE GRILL PENTRU INDUCȚIE PE TOATĂ SUPRAFAȚA	79
SV	BRUKSANVISNING GRILLPANNA FÖR FLEXINDUKTION.....	83
SR	UPUTSTVO ZA UPOTREBU TIGANJ ZA ROŠTILJ ZA INDUKCIJSKE PLOČE S FLEKSIBILNIM ZONAMA	86
SK	NÁVOD NA POUŽITIE GRILOVACIA PANVICA PRE CELOPLOŠNÚ INDUKCIU	90
SL	NAVODILA ZA UPORABO PONEV ZA ŽAR ZA FLEX-INDUKCIJO	94

1 Allgemeines

Diese Anleitung enthält wichtige Hinweise, die Sie vor Verletzungen schützen und Schäden am Produkt verhindern. Lesen Sie diese Anleitung vor der ersten Verwendung des Produkts aufmerksam durch. Das Produkt entspricht den vorgeschriebenen Sicherheitsbestimmungen. Der Benutzer ist für die sichere Anwendung des Produkts, die Reinigung und die Pflege verantwortlich. Ein unsachgemäßer Gebrauch kann zu Personen- und Sachschäden führen. Bewahren Sie die Anleitung für eine spätere Verwendung oder einen Nachbesitzer auf.

Die BORA Holding GmbH, BORA Vertriebs GmbH & Co KG, BORA APAC Pty Ltd und die BORA Lüftungstechnik GmbH – im Folgenden BORA genannt – haften nicht für Schäden, die durch Missachtung bzw. Nichtbeachtung der, im Lieferumfang enthaltenen, Unterlagen verursacht werden!

Des Weiteren haftet BORA nicht für Schäden, die durch unsachgemäßen Gebrauch und durch die Nichtbeachtung der Sicherheits- und Warnhinweise entstehen!

2 Sicherheit

Das Produkt ist nur für die Zubereitung von Speisen in privaten Haushalten bestimmt.

GEFAHR

Brandgefahr durch überhitzte Öle oder Fette

Öl oder Fett kann sich schnell erhitzen und sich entzünden.

- ▶ Lassen Sie das Produkt bei Arbeiten mit Ölen und Fetten niemals unbeaufsichtigt.
- ▶ Löschen Sie Öl- oder Fettbrände nie mit Wasser.
- ▶ Schalten Sie das Gerät aus.
- ▶ Ersticken Sie das Feuer, z.B. mit einer Löschdecke.

GEFAHR

Verbrennungsgefahr durch heißes Kochgeschirr und heiße Speisen

Über die Arbeitsfläche überstehende Griffe verleiten zum Anfassen.

- ▶ Halten Sie Kinder von heißen Kochstellen fern, es sei denn, sie werden ständig beaufsichtigt.
- ▶ Drehen Sie keine Kochgeschirrgriffe zur Seite über die Arbeitsfläche heraus.
- ▶ Verhindern Sie, dass heißes Kochgeschirr heruntergezogen werden kann.
- ▶ Verwenden Sie bei Bedarf geeignete Kochfeldschutzgitter bzw. Kochfeldabdeckungen.
- ▶ Verwenden Sie nur vom Gerätehersteller freigegebene Kochfeldschutzgitter und Kochfeldabdeckungen, ansonsten besteht Unfallgefahr.
- ▶ Kontaktieren Sie zur Auswahl eines geeigneten Kochfeldschutzgitters ihren Fachhändler, oder das BORA Service Team.

⚠️ WARNUNG**Verbrennungsgefahr durch heiße Pfanne und heiße Griffe!**

Das Berühren heißer Oberflächen kann zu schweren Verbrennungen führen.

- ▶ Verwenden Sie geeignete Hilfsmittel (Topflappen, Wärmeschutzhandschuhe, ...).
- ▶ Lassen Sie die Grillpfanne nach dem Gebrauch abkühlen.

⚠️ WARNUNG**Verbrennungsgefahr durch heißen Dampf**

Flüssigkeiten zwischen Kochzone und Kochgeschirrboden können bei Verdampfung zu Verbrennungen der Haut führen.

- ▶ Stellen Sie sicher, dass die Kochzone und der Kochgeschirrboden immer trocken sind.

⚠️ WARNUNG**Verbrennungsgefahr durch heißes Gargut!**

Das Gargut kann beim Bewegen der Grillpfanne überschwappen. Das Berühren von heißem Gargut kann zu schweren Verbrennungen führen.

- ▶ Achten Sie beim Bewegen der Grillpfanne darauf, dass kein heißes Gargut oder Flüssigkeiten überschwappen.
- ▶ Verwenden Sie die Grillpfanne nicht um größere Mengen Flüssigkeiten zu erhitzen.
- ▶ Verwenden Sie die Grillpfanne nur auf der mittleren Einschubebene des Garraums.

i Die Grillpfanne ist für BORA Flächeninduktions-Kochfelder ausgelegt. Eine Verwendung auf Strahlheizkörper-, Gaskochfeldern, Tepan-Edelstahlgrills, in Mikrowellen oder über offenen Flammen ist nicht erlaubt.

i Halten Sie Kinder von der heißen Grillpfanne fern, es sei denn, sie werden ständig beaufsichtigt. Kinder dürfen nicht mit dem Produkt spielen.

i Metallische, scharfkantige Gegenstände (z.B. Tepanspachtel, Metallschwamm, Messer, ...) beschädigen die Beschichtung der Grillpfanne. Verwenden Sie nur Küchenhelfer aus Holz oder hitzebeständigem Kunststoff auf der Grillpfanne.

i Kontrollieren Sie das Produkt auf Transportschäden. Verwenden Sie keine beschädigten Produkte.

i Stellen Sie die heiße Grillpfanne immer auf einem hitzebeständigen Untergrund ab.

- i** Reinigen Sie die Grillpfanne nach jedem Gebrauch.

3 Beschreibung

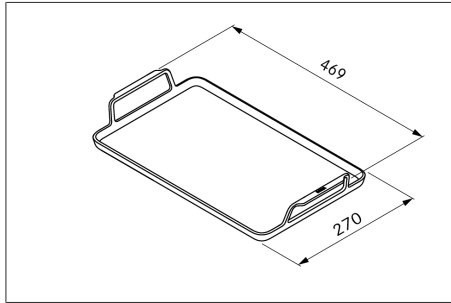


Abb. 3.1 Isometrie Abmessungen

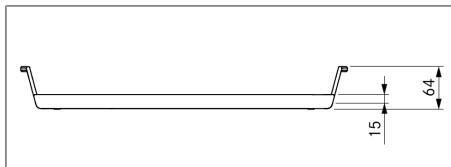


Abb. 3.2 Seitenansicht Abmessungen

Beschreibung	Wert
Abmessungen (BxTxH):	469 x 270 x 64 mm
Grillfläche (BxT):	408 x 246 mm
Material:	Aluminium / Silikon
Beschichtung:	DURIT-Resist™
Gewicht:	2,8 kg
Hitzebeständig bis	250 °C

Tab. 3.1 Technische Daten

4 Vor dem ersten Gebrauch

- ▶ Reinigen Sie die Grillpfanne mit warmem Wasser und Handspülmittel.
- ▶ Trocknen Sie die Grillpfanne vor dem ersten Gebrauch ab.

5 Gebrauch

5.1 BORA Flächeninduktions-Kochfelder

- i** Verwenden Sie die Grillpfanne nie ohne Silikon-Füße. Die Silikonfüße sind unter www.mybora.com nachbestellbar (Art.Nr.: KWGPSF).
- i** Durch Verschmutzungen zwischen Grillpfanne und Flächeninduktions-Kochfeld kann es zu Kratzern auf der Glaskeramik kommen.
- i** Verwenden Sie auf der Grillpfanne ausschließlich hochehitzbare Speiseöle und Fette (z.B.: Distelöl, Rapsöl oder Sonnenblumenöl, ...). Andere Speiseöle und Fette verbrennen bei hohen Temperaturen und es entsteht gesundheitsschädlicher Rauch. Verbrannte Öle und Fette hinterlassen Rückstände, welche die Antihafteigenschaft der Beschichtung beeinträchtigen.

- ▶ Platzieren Sie die Grillpfanne mittig auf dem Flächeninduktions-Kochfeld.
- ▶ Benutzen Sie für eine einfache Bedienung die Brückenfunktion Ihres Flächeninduktions-Kochfeldes.
- ▶ Verwenden Sie zum Aufheizen der Pfanne nur die Leistungsstufen 3-7.
- ▶ Betreiben Sie nie eine aufgeheizte Grillpfanne ohne Grillgut.

5.2 BORA X BO

Die Grillpfanne kann im BORA X BO verwendet werden.

- ▶ Schieben Sie die Grillpfanne, mit den Griffen in die mittlere Einschubebene ein.
- ▶ Platzieren Sie die Grillpfanne mittig in der Einschubebene.
- ▶ Achten Sie auf eine gleichmäßige Auflage der Grillpfannengriffe in der Einschubebene.
- ▶ Beim Entfernen der Grillpfanne aus dem Garraum, muss sie über die Auszugsstopper gehoben werden.

- i** Die Grillpfanne darf im BORA X BO mit maximal 3 kg belastet werden.

- i** Die Grillpfanne dient nicht als Gargutträgersatz und soll nicht als üblicher Gargutträger verwendet werden.
- i** Die Grillpfanne darf während eines Reinigungsprogramms nicht im Garraum verbleiben.

Das Rückführen der Verpackung in den Materialkreislauf spart Rohstoffe und verringert das Abfallaufkommen. Ihr Fachhändler nimmt die Verpackung zurück.

- ▶ Übergeben Sie die Verpackung an ihren Fachhändler oder
- ▶ Entsorgen Sie die Verpackung sachgerecht unter Berücksichtigung der regionalen Vorschriften.

6 Reinigung

- i** Reinigen Sie die Grillpfanne erst, wenn diese abgekühlt ist.
 - i** Um die Lebensdauer der Antihafbeschichtung zu verlängern, wird eine Reinigung per Hand empfohlen. Die Grillpfanne ist spülmaschinenfest.
- ▶ Entfernen sie grobe Verschmutzung mit einem Küchentuch.
 - ▶ Weichen Sie hartnäckige Verschmutzungen ein.
 - ▶ Spülen Sie die Grillpfanne mit warmem Wasser, einem weichen Schwamm oder Bürste und Handspülmittel ab.
 - ▶ Trocknen Sie die Grillpfanne nach der Reinigung gründlich ab.

6.1 Reinigungsmittel

- ▶ Verwenden Sie niemals Dampfreiniger, kratzende Schwämme, Scheuermittel oder chemisch aggressive Reinigungsmittel (z. B. Backofenspray).
- ▶ Achten Sie darauf, dass das Reinigungsmittel keinesfalls sand-, soda-, säure-, laugen- oder chloridhaltig ist.

7 Entsorgung der Transportverpackung

- i** Die Verpackung schützt das Produkt vor Transportschäden. Die Verpackungsmaterialien sind nach umweltverträglichen und entsorgungstechnischen Gesichtspunkten ausgewählt und deshalb recyclebar.

1 General information

These instructions contain important information to protect you from injury and prevent damage to the product. Read these instructions carefully before using the product for the first time.

The product complies with the stipulated safety requirements. The user is responsible for the safe use of the product, cleaning and maintenance. Improper use can lead to personal injury and damage to property. Keep the instructions for future use or for a subsequent owner.

BORA Holding GmbH, BORA Vertriebs GmbH & Co KG, BORA APAC Pty Ltd and BORA Lüftungstechnik GmbH – hereinafter referred to as BORA – do not assume any liability for damage arising from disregard for or non-adherence to the documents included in the scope of delivery!

Furthermore, BORA shall not be held liable for damage caused by improper use or failure to observe the safety and warning information!

2 Safety

The product is solely intended for preparing food in private households.

DANGER

Risk of fire from overheated oil or fat

Oil or fat in the pot can quickly heat up and ignite.

- ▶ Never leave the product unattended when cooking with oil or fat.
- ▶ Never extinguish oil and fat fires with water.
- ▶ Switch off the appliance.
- ▶ Suffocate the fire, for example by using a fire blanket.

DANGER

Risk of burns from hot cookware and food

Handles projecting over the edge of the worktop are asking to be grabbed.

- ▶ Keep children away from hot cooking zones or ensure they are supervised at all times.
- ▶ Do not turn cookware handles so they stick out beyond the worktop.
- ▶ Make sure that hot cookware cannot be pulled down.
- ▶ If necessary, use suitable stove guards or covers.
- ▶ Only use stove guards and covers that are approved by the appliance manufacturer; otherwise, there is a risk of accidents.
- ▶ To choose a suitable stove guard, contact your specialist supplier or the BORA Service Team.

WARNING

Risk of burns from hot pan and handle!

Touching hot surfaces can cause serious burns.

- ▶ Please use suitable accessories (pot holders, oven gloves, etc.).
- ▶ Allow the grill pan to cool after use.

⚠ WARNING**Risk of burns from hot steam**

Liquid between the cooking zone and cookware base can evaporate and cause burns.

- ▶ Make sure that the cooking zone and the cookware base are always dry.

⚠ WARNING**Risk of burns from hot food!**

Food can spill over when the grill pan is moved. Touching hot food can cause serious burns.

- ▶ When moving the grill pan, ensure that no hot food or liquids spill over.
- ▶ Do not use the grill pan to heat large amounts of liquid.
- ▶ Only use the grill pan on the middle shelf level of the oven chamber.

i The grill pan is designed for BORA surface induction cooktops. It must not be used on a radiant or gas cooktop, on the Tepan stainless steel grill, in the microwave or over open flames.

i Keep children away from the hot grill pan or ensure they are supervised at all times. Children must not play with the product.

i Metal objects with sharp edges (e.g. Tepan spatula, pan scourers, knives, etc.) damage the grill pan coating. Only use cooking utensils made of wood or heat-resistant plastic on the grill pan.

i Check the product for transport damage. Do not use the product if damaged.

i Always place the hot grill pan on a heat-resistant base.

i Clean the grill pan after every use.

3 Designation

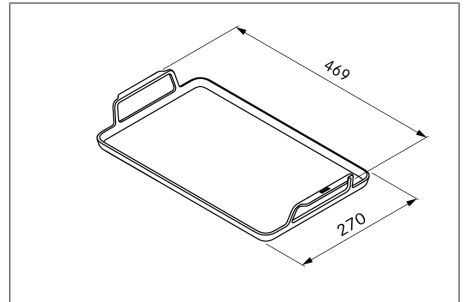


Fig. 3.1 Isometric dimensions

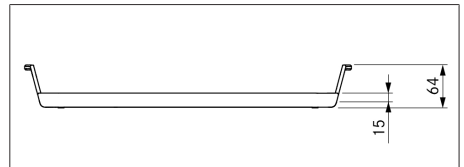


Fig. 3.2 Side view dimensions

Description	Value
Dimensions (W x D x H):	469 x 270 x 64 mm
Grill surface (W x D):	408 x 246 mm
Material:	Aluminium/silicone
Coating:	DURIT-Resist™
Weight:	2.8 kg
Heat-resistant up to	250 °C

Tab. 3.1 Technical data

4 Before using for the first time

- ▶ Clean the grill pan with warm water and washing-up liquid.
- ▶ Dry the grill pan before using for the first time.

5 Using the grill pan

5.1 BORA surface induction cooktops

- i** Never use the grill pan without silicone feet. The silicone feet can be reordered from www.mybora.com (Product No.: KWGSPF).
 - i** Dirt between the grill pan and surface induction cooktop can scratch the glass ceramic.
 - i** Only use cooking oils and fats that can be heated to high temperatures on the grill pan (e.g. safflower oil, rapeseed oil or sunflower oil, etc.). Other cooking oils and fats burn at high temperatures and produce smoke that is harmful to health. Burnt oils and fats leave behind residues that affect the non-stick coating.
- ▶ Place the grill pan in the centre of the surface induction cooktop.
 - ▶ For simple operation, use the bridging function on your surface induction cooktop.
 - ▶ Only use power levels 3 to 7 to heat the pan.
 - ▶ Ensure that the food is placed in the grill pan as soon as it is hot.

5.2 BORA X BO

The grill pan can be used in the BORA X BO.

- ▶ Slide the grill pan with its handles into the middle shelf level.
 - ▶ Place the grill pan in the centre of the shelf level.
 - ▶ Ensure that the grill pan handles are level.
 - ▶ When removing the grill pan from the oven chamber, it must be lifted over the shelf stop.
- i** In the BORA X BO, the grill pan can have a maximum load of 3 kg.
 - i** The grill pan is not a spare food support and should not be used as a conventional food support.
 - i** The grill pan cannot stay inside the oven chamber when the cleaning programme is running.

6 Cleaning

- i** Do not clean the grill pan until it has cooled.
 - i** To extend the service life of the non-stick coating, we recommend cleaning it by hand. The grill pan is dishwasher safe.
- ▶ Remove any large pieces of dirt with a cloth.
 - ▶ Soak any stubborn dirt.
 - ▶ Wash the grill pan with warm water, a soft sponge or brush and washing-up liquid.
 - ▶ Dry the grill pan thoroughly after washing.

6.1 Cleaning agents

- ▶ Never use steam cleaners, abrasive sponges, scouring pads or chemically aggressive cleaning agents (e.g. oven cleaner spray).
- ▶ Make sure that the cleaning agent does not contain any sand, soda, acids, lyes or chloride.

7 Disposal of transport packaging

- i** The packaging protects the product from damage during transport. The packaging materials have been selected taking into account the environment and their disposal and are therefore recyclable.

Recycling the packaging saves raw materials and reduces waste. Your specialist retailer will take the packaging back.

- ▶ Give the packaging to your specialist retailer or
- ▶ dispose of the packaging correctly observing regional regulations.

1 Generalidades

Este manual contiene indicaciones importantes para protegerle frente a lesiones y evitar daños en el producto. Lea atentamente este manual antes de usar el producto por primera vez.

El producto cumple con la normativa de seguridad. El usuario es el responsable del uso seguro del producto, así como de su limpieza y cuidados. Un uso indebido puede provocar daños a personas o materiales.

Guarde el manual por si debe consultarlo en algún momento o para otro usuario en el futuro. La BORA Holding GmbH, BORA Vertriebs GmbH & Co KG, BORA APAC Pty Ltd y BORA Lüftungstechnik GmbH –en lo sucesivo, llamadas BORA– no se hacen responsables de los daños causados por negligencia o inobservancia de los documentos incluidos en el volumen de suministro.

Asimismo, BORA no se hace responsable de los daños que pudieran deberse a un uso inadecuado o a la inobservancia de las indicaciones de seguridad y advertencias.

2 Seguridad

El producto solo debe usarse en hogares, para cocinar.

PELIGRO

Peligro de incendio por aceites o grasas sobrecalentados

El aceite y la grasa pueden calentarse y arder rápidamente.

- ▶ Nunca deje sin supervisión el producto si se está utilizando con aceite o grasa.
- ▶ Nunca apague con agua el fuego producido por aceite o grasa.
- ▶ Desconecte el aparato.
- ▶ Sofoque el fuego, p. ej., con una manta ignífuga.

PELIGRO

Peligro de quemaduras por recipientes de cocción y alimentos calientes

Las asas que sobresalen de la encimera inducen a agarrarlas.

- ▶ Mantenga a los niños alejados de zonas de cocción calientes a menos que estén continuamente bajo supervisión.
- ▶ No gire los recipientes de cocina de forma que sus asas sobresalgan de la encimera.
- ▶ Evite que se pueda tirar hacia abajo de los recipientes de cocina calientes.
- ▶ En caso necesario, utilice rejillas apropiadas de protección o cubiertas de la placa de cocción.
- ▶ Utilice exclusivamente las rejillas de protección y cubiertas de la placa de cocción homologadas por el fabricante del aparato. De lo contrario, pueden producirse accidentes.
- ▶ Consulte a su distribuidor especializado o al equipo de BORA Service para elegir una rejilla de protección de la placa de cocción adecuada.

⚠ ADVERTENCIA

Peligro de quemaduras debido a la alta temperatura de la sartén o de las asas.

El contacto con superficies calientes puede provocar quemaduras graves.

- ▶ Utilice accesorios adecuados (agarradores, manoplas de cocina...).
- ▶ Deje que la sartén grill se enfríe después de usarla.

⚠ ADVERTENCIA

Peligro de quemaduras por vapor caliente

Los líquidos entre la zona de cocción y la base del recipiente de cocina pueden producir quemaduras en la piel al evaporarse.

- ▶ Asegúrese de que la zona de cocción y la base del recipiente de cocción estén siempre secas.

⚠ ADVERTENCIA

Peligro de quemaduras debido a la alta temperatura del alimento.

Al mover la sartén grill, se puede derramar alimento. El contacto con el alimento caliente puede provocar quemaduras graves.

- ▶ Tenga cuidado al mover la sartén grill de que no se derramen el alimento o líquidos calientes.
- ▶ No use la sartén grill para calentar cantidades grandes de líquido.
- ▶ Use la sartén grill únicamente en el nivel central del espacio de cocción.

- i** La sartén grill está diseñada para el uso en las placas de inducción total BORA. No está permitido el uso en placas de cocción de calentador radiante, gas, teppanyaki de acero inoxidable, microondas o sobre llama abierta.
- i** Mantenga a los niños alejados de la sartén grill caliente a menos que estén continuamente bajo supervisión. No permita a los niños jugar con el producto.
- i** Los objetos metálicos y cortantes (p. ej., espátulas, estropajos metálicos, cuchillos...) dañan el revestimiento de la sartén grill. Utilice solo utensilios de cocina de madera o de plástico resistente al calor con la sartén grill.
- i** Compruebe que el producto no presenta daños de transporte. No use el producto si está dañado.
- i** Coloque siempre la sartén grill caliente sobre una superficie resistente al calor.
- i** Limpie la sartén grill después de cada uso.

3 Descripción

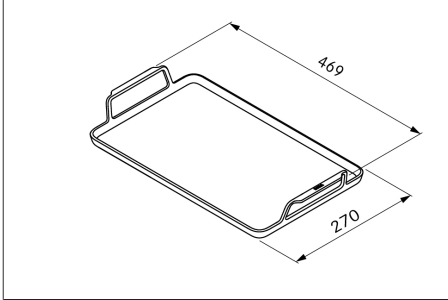


Fig. 3.1 Dimensiones isométricas

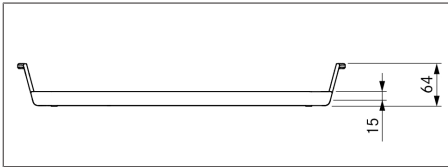


Fig. 3.2 Dimensiones vista lateral

Descripción	Valor
Dimensiones (An×P×Al):	469 × 270 × 64 mm
Superficie de grill (AnxP):	408 × 246 mm
Material:	Aluminio/silicona
Revestimiento:	DURIT-Resist™
Peso:	2,8 kg
Resistente al calor hasta	250 °C

Tab. 3.1 Datos técnicos

4 Antes del primer uso

- ▶ Limpie la sartén grill con agua caliente y detergente para lavar a mano.
- ▶ Seque la sartén grill antes del primer uso.

5 Uso

5.1 Placas de inducción total BORA

- i** Nunca use la sartén grill sin las patas de silicona. Se pueden pedir patas de silicona de repuesto en www.mybora.com (ref.: KWGSPSF).

- i** Si hay suciedad entre la sartén grill y la placa de inducción total, se pueden producir arañazos en la vitrocerámica.

- i** Use en la sartén grill exclusivamente grasas y aceites de cocina de alta temperatura (p. ej.: aceite de cártamo, aceite de colza, aceite de girasol...). Otros tipos de grasas y aceites de cocina se queman a altas temperaturas, lo que produce un humo perjudicial para la salud. Los aceites y las grasas quemados dejan restos que disminuyen el efecto antiadherente del revestimiento.

- ▶ Coloque la sartén grill centrada sobre la placa de inducción total.
- ▶ Para facilitar el manejo use la función puente de su placa de inducción total.
- ▶ Para calentar la sartén utilice solo los niveles de potencia 3-7.
- ▶ Nunca use la sartén grill caliente sin alimento.

5.2 BORA X BO

La sartén grill se puede usar en el BORA X BO.

- ▶ Introduzca la sartén grill con las asas en el nivel central del mismo.
- ▶ Coloque la sartén grill centrada en dicho nivel.
- ▶ Asegúrese de que las asas de la sartén grill se apoyan uniformemente en el nivel.
- ▶ Para retirar la sartén grill del espacio de cocción, debe levantarse por encima de los topes.

- i** La carga máxima para la sartén grill en el BORA X BO es de 3 kg.

- i** La sartén grill no sustituye a las bandejas habituales y, por tanto, no debe utilizarse como recambio de estas.

- i** La sartén grill no debe dejarse dentro del espacio de cocción durante un programa de limpieza.

6 Limpieza

- i** Limpie la sartén grill solo una vez que se haya enfriado.

i Para prolongar la vida útil del revestimiento antiadherente, se recomienda la limpieza a mano. La sartén grill es apta para lavavajillas.

- ▶ Retire la suciedad más gruesa con un paño de cocina.
- ▶ Deje la sartén en remojo para eliminar la suciedad más difícil.
- ▶ Lave la sartén grill con agua caliente, una esponja o cepillo suaves y detergente para lavar a mano.
- ▶ Después de la limpieza, seque muy bien la sartén grill.

6.1 Productos de limpieza

- ▶ No emplee nunca limpiadores de vapor, estropajos duros, productos abrasivos o químicos de limpieza agresivos (p. ej. sprays para hornos).
- ▶ Tenga en cuenta que el producto de limpieza no debe contener en ningún caso arena, carbonato sódico, ácidos, álcalis o cloruros.

7 Eliminación del embalaje de transporte

i El embalaje protege el producto de daños durante el transporte. Los materiales de embalaje se seleccionan teniendo en cuenta los aspectos de compatibilidad medioambiental y de eliminación de residuos, y son, por tanto, reciclables.

Devolver los embalajes al ciclo de los materiales ahorra materias primas y reduce los residuos. Su distribuidor especializado recogerá el embalaje.

- ▶ Entregue el embalaje a su distribuidor especializado, o bien
- ▶ elimine el embalaje adecuadamente de acuerdo con la normativa local.

1 Généralités

Ce manuel contient des informations importantes pour vous protéger contre les blessures et éviter l'endommagement du produit. Lisez attentivement ce manuel avant la première utilisation du produit.

Les informations de sécurité fournies précédemment s'appliquent à ce produit. L'utilisateur est responsable de l'utilisation sûre ainsi que du nettoyage et de l'entretien du produit. Toute utilisation inappropriée risque de conduire à des dégâts matériels ou des blessures.

Conservez ce manuel pour une utilisation ultérieure ou pour le transmettre à un nouveau propriétaire.

La BORA Holding GmbH, BORA Vertriebs GmbH & Co KG, BORA APAC Pty Ltd et la BORA Lüftungstechnik GmbH – ci-après BORA – décline toute responsabilité pour les dommages causés par le non-respect ou la non-observation des documents inclus dans la livraison !

Par ailleurs, BORA n'est pas responsable de dommages issus d'une utilisation inappropriée et de la non-observation des avertissements et remarques de sécurité !

2 Sécurité

Le produit est exclusivement réservé à la préparation de plats dans un cadre domestique.

DANGER

Risque de brûlure par surchauffe des graisses

L'huile et les graisses peuvent rapidement chauffer et prendre feu.

- ▶ Ne laissez jamais le produit sans surveillance en cas de préparation avec de l'huile ou des graisses.
- ▶ Ne tentez jamais d'éteindre un feu d'huile ou de graisse avec de l'eau.
- ▶ Éteignez l'appareil.
- ▶ Étouffez le feu, par exemple avec une couverture anti-feu.

DANGER

Risque de brûlure par les récipients et aliments chauds

Les poignées dépassant du plan de travail engagent à la préhension.

- ▶ Maintenez les enfants à distance de la table de cuisson chaude sauf sous surveillance permanente.
- ▶ Placez toujours les récipients de sorte que la poignée ne dépasse pas du plan de travail.
- ▶ Veillez à ce que les récipients chauds ne puissent pas être tirés vers le bas.
- ▶ Au besoin, utilisez une grille ou une plaque de protection adaptée à la table de cuisson.
- ▶ Utilisez uniquement une grille ou une plaque de protection approuvée par le fabricant de l'appareil afin d'éviter les risques d'accident.
- ▶ Pour choisir une grille de protection adaptée, contactez votre distributeur ou l'équipe BORA Service.

AVERTISSEMENT

Risque de brûlure sur la plaque et les poignées brûlantes !

Le contact avec une surface chaude peut causer de graves brûlures.

- ▶ Utilisez des outils adaptés (poignées, gants thermiques, etc.).
- ▶ Laissez refroidir la plaque à griller après toute utilisation.

AVERTISSEMENT

Risque de brûlure par la vapeur chaude

La présence de liquide entre la zone de cuisson et le fond du récipient peut conduire à des brûlures par la vapeur formée.

- ▶ Assurez-vous que la zone de cuisson et le fond du récipient sont toujours secs.

AVERTISSEMENT

Risque de brûlure par les aliments chauds !

Les ingrédients peuvent déborder lors du déplacement de la plaque à griller. Le contact avec les aliments chauds peut causer de graves brûlures.

- ▶ Assurez-vous qu'aucun aliment ou liquide brûlant ne déborde lorsque vous déplacez la plaque à griller.
- ▶ N'utilisez pas la plaque à griller pour faire chauffer d'importantes quantités de liquide.
- ▶ Placez la plaque à griller exclusivement au niveau intermédiaire de la chambre de cuisson.

- i** La plaque à griller est conçue pour les tables de cuisson à induction à zones continues BORA. Une utilisation sur des corps de chauffe, des tables de cuisson à gaz, des teppanyaki en acier inoxydable, des micro-ondes ou au-dessus de flammes nues n'est pas autorisée.

- i** Maintenez les enfants à distance de la plaque à griller chaude sauf sous surveillance permanente. Les enfants ne doivent pas jouer avec le produit.

- i** Les objets métalliques à arête tranchante (p. ex. spatule teppan, éponge métallique, couteau, ...) endommagent le revêtement de la plaque à griller. Utilisez exclusivement des ustensiles de cuisine en bois ou en plastique thermorésistant sur la plaque à griller.

- i** Vérifiez l'absence de dommages liés au transport sur le produit. N'utilisez pas le produit s'il est endommagé.

- i** Posez toujours la plaque à griller brûlante sur une surface thermorésistante.

- i** Nettoyez la plaque à griller après toute utilisation.

3 Description

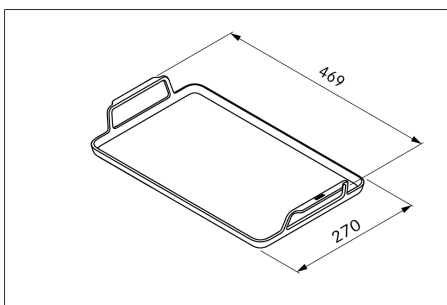


Fig. 3.1 Dimensions isométriques

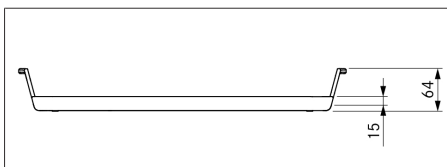


Fig. 3.2 Dimensions latérales

Description	Valeur
Dimensions (lxPxH) :	469 x 270 x 64 mm
Surface de cuisson (lxP) :	408 x 246 mm
Composition :	aluminium/silicone
Revêtement :	DURIT-Resist™
Poids :	2,8 kg
Thermorésistante jusqu'à	250 °C

Tab. 3.1 Données techniques

4 Avant la première utilisation

- ▶ Nettoyez la plaque à griller avec de l'eau chaude et du liquide vaisselle.
- ▶ Laissez sécher la plaque de cuisson avant la première utilisation.

5 Utilisation

5.1 Tables de cuisson à induction à zones continues BORA

- i** N'utilisez jamais la plaque à griller sans les pieds en silicone. Vous pouvez commander à nouveau des pieds en silicone sur www.mybora.com (réf. art. : KWGPSF).
- i** Les salissures entre la plaque à griller et la table de cuisson à induction à zones continues peuvent rayer la vitrocéramique.
- i** Utilisez exclusivement des huiles alimentaires et des graisses pouvant être chauffées à haute température (par ex. : huile de carthame, huile de colza ou huile de tournesol...) Les autres huiles alimentaires et graisses brûlent à haute température et produisent une fumée nocive. Les huiles et les graisses brûlées laissent des résidus qui nuisent aux propriétés anti-adhérentes du revêtement.
- ▶ Placez la plaque à griller au centre de la table de cuisson à induction à zones continues.

- ▶ Pour une utilisation facile, utilisez la fonction de pont de votre table de cuisson à induction à zones continues.
- ▶ Pour chauffer la plaque à griller, utilisez uniquement les niveaux de puissance 3 à 7.
- ▶ Ne chauffez jamais la plaque à griller sans aliments.

5.2 BORA X BO

La plaque à griller peut être utilisée dans le BORA X BO.

- ▶ Introduisez la plaque à griller, avec les poignées, au milieu du four.
- ▶ Placez la plaque à griller au milieu du four.
- ▶ Veillez à ce que les poignées de la plaque à griller soient au même niveau dans le four.
- ▶ Pour retirer la plaque à griller de la chambre de cuisson, soulevez-la au-dessus des butées.

- i** La plaque à griller peut supporter jusqu'à 3 kg maximum lorsqu'elle est utilisée dans le BORA X BO.
- i** La plaque à griller ne remplace pas le support de cuisson et ne doit pas être utilisée comme support de cuisson habituel.
- i** Ne laissez pas la plaque à griller dans la chambre de cuisson pendant un programme de nettoyage.


6 Nettoyage

- i** Ne nettoyez la plaque à griller qu'une fois qu'elle a refroidi.
- i** Pour prolonger la durée de vie du revêtement anti-adhésif, il est recommandé d'effectuer un nettoyage à la main. La plaque à griller est résistante au lave-vaisselle.
- ▶ Retirez les plus grosses salissures avec un torchon de cuisine.
- ▶ Laissez tremper pour retirer les salissures les plus tenaces.
- ▶ Rincez la plaque à griller à l'eau chaude, avec une éponge ou une brosse douce et du liquide vaisselle.
- ▶ Séchez soigneusement la plaque à griller après le nettoyage.

6.1 Nettoyants

- ▶ N'utilisez jamais de nettoyeur à vapeur, d'éponge ou nettoyants abrasifs ou des nettoyants chimiques agressifs (par exemple un aérosol pour le four).
- ▶ Veillez à ce que le nettoyant ne contienne pas de sable, soude, acide, lessive ou chlore.

7 Mise au rebut de l'emballage de transport

-  L'emballage protège le produit contre les dommages dus au transport. Les matériaux d'emballage sont sélectionnés selon des facteurs écologiques et sont recyclables.

Le recyclage de l'emballage permet d'économiser les matières premières et de réduire la quantité de déchets. Votre revendeur reprendra l'emballage.

- ▶ Remettez l'emballage à votre revendeur spécialisé ou
- ▶ Mettez l'emballage au rebut en tenant compte des réglementations locales.

1 Informazioni generali

Questo manuale contiene informazioni importanti che mirano a proteggere da lesioni e prevencono danni al prodotto. Leggere attentamente le istruzioni dall'inizio alla fine prima del primo utilizzo del prodotto.

Il prodotto corrisponde alle disposizioni di sicurezza prescritte. L'utente è responsabile dell'uso sicuro del prodotto, della pulizia e della cura. L'uso non conforme può causare danni alle persone e danni materiali.

Conservare le istruzioni per utilizzi successivi o per un eventuale altro proprietario.

La BORA Holding GmbH, BORA Vertriebs GmbH & Co KG, BORA APAC Pty Ltd e BORA Lüftungstechnik GmbH – di seguito BORA – non rispondono per danni causati dalla mancata osservanza o dall'inosservanza della documentazione inclusa nel materiale in dotazione! Inoltre BORA non è responsabile per danni causati da un utilizzo errato e dalla mancata osservanza delle indicazioni di sicurezza e avvertenze!

2 Sicurezza

Il prodotto è previsto unicamente per la preparazione di cibi in ambienti domestici.

PERICOLO

Pericolo d'incendio dovuto a oli o grassi surriscaldati

Olio o grasso possono riscaldarsi velocemente e incendiarsi.

- ▶ Non lasciare mai incustodito il prodotto in funzione con oli e grassi.
- ▶ Non spegnere mai incendi di olio o grasso con acqua.
- ▶ Spegnere l'apparecchio.
- ▶ Soffocare il fuoco, ad es. con una coperta anticendio.

PERICOLO

Pericolo di ustione dovuto a stoviglie di cottura bollenti

Manici sporgenti dal piano di lavoro invitano ad afferrarli.

- ▶ Tenere lontani i bambini da piani cottura bollenti a meno che non siano strettamente sorvegliati.
- ▶ Non lasciare sporgere manici di stoviglie lateralmente dalle superfici di lavoro.
- ▶ Evitare che stoviglie bollenti possano cadere.
- ▶ Se necessario utilizzare griglie protettive o coperture per piani cottura adeguate.
- ▶ Utilizzare solo griglie protettive e coperture per piani cottura approvate dal produttore dell'apparecchio per prevenire il rischio di incidenti.
- ▶ Per la scelta di una griglia protettiva per piano cottura idonea contattare il rivenditore BORA o il team di assistenza BORA.

AVVERTENZA

Pericolo di ustioni quando la padella e i manici scottano!

Il contatto con superfici bollenti può causare gravi ustioni.

- ▶ Utilizzare ausili idonei (presine, guanti termoisolanti, ...).
- ▶ Lasciate raffreddare la bistecchiera dopo l'uso.

⚠ AVVERTENZA

Pericolo di ustioni causate dal vapore bollente

Liquidi tra la zona cottura e il fondo delle stoviglie possono causare ustioni cutanee in caso di evaporazione.

- ▶ Assicurarsi che la zona cottura e il fondo delle stoviglie siano sempre asciutti.

⚠ AVVERTENZA

Pericolo di ustione dovuto a cibi bollenti!

Nel muovere la bistecchiera il cibo può fuoriuscire. Il contatto con il cibo bollente può causare gravi ustioni.

- ▶ Nel muovere la bistecchiera attenzione che il cibo o i liquidi bollenti non fuoriescano.
- ▶ Non utilizzare la bistecchiera per riscaldare grandi quantità di liquido.
- ▶ Utilizzare la bistecchiera solo sul ripiano centrale del vano cottura.

i La bistecchiera è realizzata per i piani cottura a induzione "FULL" BORA. Non è consentito l'uso su piani cottura con corpi radianti, a gas, griglie Teppanyaki in acciaio inox, nel microonde o su fiamme libere.

i Tenere lontani i bambini dalla bistecchiera bollente a meno che non siano strettamente sorvegliati. I bambini non devono giocare con il prodotto.

i Oggetti metallici e dai bordi affilati (ad esempio, spatola Teppanyaki, spugna metallica, coltello, ...) danneggiano il rivestimento della

bistecchiera. Sulla bistecchiera utilizzare solo utensili da cucina in legno o in plastica resistente al calore.

- i** Controlla che il prodotto non presenti danni da trasporto. Non utilizzare prodotti danneggiati.
- i** Appoggiare sempre la bistecchiera calda su una superficie resistente al calore.
- i** Pulire la bistecchiera dopo ogni utilizzo.

3 Descrizione

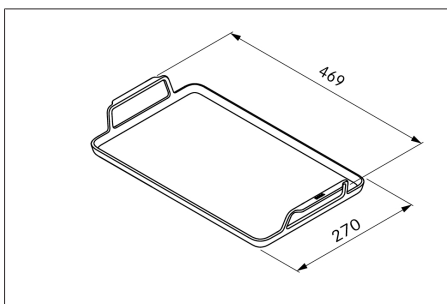


Fig. 3.1 Dimensioni isometria

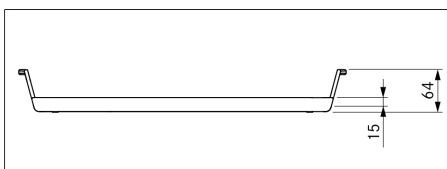


Fig. 3.2 Dimensioni vista laterale

Descrizione	Valore
Dimensioni (LxPxA):	469 x 270 x 64 mm
Superficie (LxP):	408 x 246 mm
Materiale:	alluminio / silicone
Rivestimento:	DURIT-Resist™
Peso:	2,8 kg
Resistente fino a	250 °C

Tab. 3.1 Dati tecnici

4 Prima del primo utilizzo

- ▶ Pulire la bistecchiera con acqua calda e detersivo.
- ▶ Asciugare la bistecchiera prima del primo utilizzo.

5 Utilizzo

5.1 Piani cottura a induzione "FULL" BORA

- i** Non utilizzare mai la bistecchiera senza piedini di silicone. I piedini di silicone si possono riordinare su www.mybora.com (N° art.: KWGPSF).
- i** La sporcizia tra la bistecchiera e il piano cottura a induzione "FULL" può graffiare la vetroceramica.
- i** Sulla bistecchiera utilizzare solo oli e grassi da cucina resistenti alle alte temperature (ad es.: olio di cartamo, olio di colza o olio di girasole). Altri oli e grassi da cucina bruciano ad alte temperature e producono fumo dannoso per la salute. Gli oli e i grassi bruciati lasciano residui che compromettono le proprietà antiaderenti del rivestimento.
- ▶ Sistemare la bistecchiera al centro del piano cottura a induzione "FULL".
- ▶ Utilizzare la funzione bridge del piano cottura a induzione "FULL" per una maggiore facilità d'uso.
- ▶ Per riscaldare la padella usare solo i livelli di potenza da 3 a 7.
- ▶ Non usare mai una bistecchiera senza alimenti.

5.2 BORA X BO

La bistecchiera può essere usata nel BORA X BO.

- ▶ Inserire la bistecchiera con i manici nel ripiano centrale del forno.
- ▶ Collocare la bistecchiera al centro nel ripiano del forno.
- ▶ Assicurare un appoggio uniforme dei manici della bistecchiera nel ripiano del forno.
- ▶ Per toglierla dal vano cottura, la bistecchiera va sollevata oltre le staffe d'estrazione.

- i** La bistecchiera può essere sollecitata al massimo con 3 kg nel BORA X BO.

- i** La bistecchiera non serve come supporto per cibi alternativo e non deve essere utilizzato come supporto per cibi convenzionale.

- i** La bistecchiera non deve rimanere nel vano di cottura durante il programma di pulizia.

6 Pulizia

- i** Pulire la bistecchiera una volta raffreddata.

- i** Per aumentare la durata del rivestimento antiaderente si consiglia di lavarla a mano. La bistecchiera si può lavare in lavastoviglie.

- ▶ Rimuovere lo sporco più grosso con un strofinaccio.
- ▶ Lasciar ammorbidente lo sporco incrostato.
- ▶ Sciacquare la padella con acqua calda, una spugna o una spazzola morbida e detersivo.
- ▶ Asciugare bene la bistecchiera dopo la pulizia.

6.1 Detergenti

- ▶ Non utilizzare mai macchine per pulizia a umido, spugne abrasive, detersivi abrasivi o detersivi chimici aggressivi (ad es. spray per la pulizia del forno).
- ▶ Assicurarsi che i detergenti non contengano alcuna sostanza come sabbia, soda, acidi, basi o cloruri.

7 Smaltimento dell'imballaggio di trasporto

- i** L'imballaggio protegge il prodotto durante il trasporto. I materiali d'imballaggio sono selezionati in base a criteri ecologici e di idoneità allo smaltimento, per questo sono riciclabili.

Il reinserimento dei materiali d'imballaggio nel loro ciclo produttivo permette di risparmiare materie prime e diminuire la produzione di rifiuti. Il rivenditore ritira l'imballaggio.

- ▶ Consegnare l'imballaggio al vostro rivenditore oppure
- ▶ Smaltire l'imballaggio correttamente tenendo conto delle disposizioni regionali.

1 Algemeen

Deze handleiding bevat belangrijke instructies die u tegen verwondingen beschermen en schade aan het product voorkomen. Lees deze handleiding aandachtig door voordat u het product in gebruik neemt.

Het product voldoet aan de geldende veiligheidsvoorschriften. De gebruiker is verantwoordelijk voor de reiniging, het onderhoud en het veilige gebruik van het product. Ondeskundig gebruik kan leiden tot lichamelijke en materiële schade. Bewaar de handleiding voor later gebruik of voor een volgende eigenaar.

De BORA Holding GmbH, BORA Vertriebs GmbH & Co KG, BORA APAC Pty Ltd en BORA Lüftungstechnik GmbH – hierna BORA geheten – zijn niet aansprakelijk voor schade veroorzaakt door veronachtzaming of niet-inachtname van de bij de levering inbegrepen documenten!

Bovendien is BORA niet aansprakelijk voor schade die voortvloeit uit het verkeerde gebruik of uit het niet naleven van de veiligheidsinstructies en waarschuwingen!

2 Veiligheid

Het product is alleen bedoeld voor de bereiding van gerechten in particuliere huishoudens.



GEVAAR

Brandgevaar door oververhitte oliën of vetten

Olie of vet kan snel verhitten en ontvlammen.

- ▶ Laat het product nooit onbeheerd achter als u met oliën en vetten werkt.
- ▶ Blus olie- of vetbranden nooit met water.
- ▶ Schakel het apparaat uit.
- ▶ Verstik het vuur bijv. met een branddeken.



GEVAAR

Verbrandingsgevaar door heet kookgerei en warme gerechten

Het kan verleidelijk zijn om handgrepen vast te pakken die boven het werkblad uitsteken.

- ▶ Houd kinderen uit de buurt van hete kookvelden, tenzij ze voortdurend onder uw toezicht staan.
- ▶ Laat geen handgrepen van kookgerei uitsteken over de zijkant van het werkblad.
- ▶ Voorkom dat heet kookgerei naar beneden kan worden getrokken.
- ▶ Gebruik indien nodig geschikte kookveldafdekkingen of -veiligheidsroosters.
- ▶ Gebruik alleen kookveldafdekkingen en -veiligheidsroosters die door de fabrikant van het apparaat werden goedgekeurd, zo niet bestaat er een risico op ongevallen.
- ▶ Neem contact op met uw vakhandelaar of met het BORA serviceteam om een geschikt veiligheidsrooster te kiezen.

⚠ WAARSCHUWING**Gevaar voor verbranding door hete pan of hete grepen!**

Het aanraken van hete oppervlakken kan ernstige brandwonden veroorzaken.

- ▶ Gebruik geschikte hulpmiddelen (pannenlappen, thermische handschoenen...).
- ▶ Laat de grillpan afkoelen na gebruik.

⚠ WAARSCHUWING**Verbrandingsgevaar door hete dampen**

Vloeistoffen tussen de kookzone en de bodem van het kookgerei kunnen bij verdamping tot brandwonden leiden.

- ▶ Zorg ervoor dat de kookzone en de bodem van het kookgerei altijd droog zijn.

⚠ WAARSCHUWING**Gevaar voor verbranding door heet voedsel!**

Het voedsel kan over de rand morsen als de grillpan wordt verplaatst. Het aanraken van heet voedsel kan ernstige brandwonden veroorzaken.

- ▶ Let er bij het verplaatsen van de grillpan op dat er geen heet voedsel of vloeistoffen overheen morsen.
- ▶ Gebruik de grillpan niet om grote hoeveelheden vloeistoffen te verwarmen.
- ▶ Gebruik de grillpan alleen op het middelste niveau van de ovenruimte.

i De grillpan is ontworpen voor BORA oppervlakte-inductiekookvelden. Gebruik op straalementen, gaskookvelden, Tepan roestvrijstalen kookvelden, in magnetrons of boven open vuur is niet toegestaan.

i Houd kinderen uit de buurt van de hete grillpan, tenzij ze voortdurend onder uw toezicht staan. Kinderen mogen niet met het product spelen.

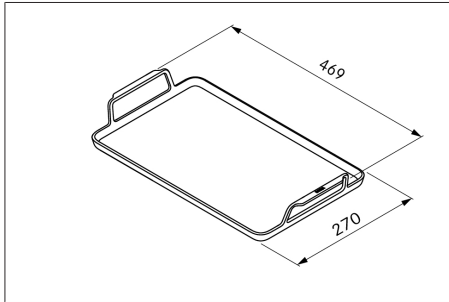
i Metalen voorwerpen met scherpe randen (bijv. Tepan spatels, metalen sponsen, messen, ...) beschadigen de coating van de grillpan. Gebruik alleen keukengerei van hout of hittebestendig plastic in de grillpan.

i Controleer het product op transportschade. Gebruik geen beschadigde producten.

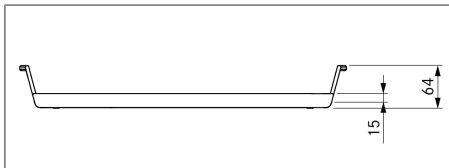
i Zet een hete grillpan altijd op een hittebestendig oppervlak.

i Reinig de grillpan na gebruik.

3 Beschrijving



Afb. 3.1 Isometrie afmetingen



Afb. 3.2 Zijaanzicht afmetingen

Beschrijving	Waarde
Afmetingen (B x D x H):	469 x 270 x 64 mm
Grilloppervlak (B x D):	408 x 246 mm
Materiaal:	Aluminium / siliconen
Coating:	DURIT-Resist™
Massa:	2,8 kg
Hittebestendig tot	250 °C

Tab. 3.1 Technische gegevens

4 Voor ingebruikname

- ▶ Maak de grillpan schoon met warm water en handafwasmiddel.
- ▶ Droog de grillpan voor ingebruikname af.

5 Gebruik

5.1 BORA oppervlakte-inductiekookvelden

- i** Gebruik de grillpan niet zonder siliconen voetjes. De siliconen voetjes kunnen worden nabesteld op www.mybora.com (art.nr: KWGPSF).

- i** Vuil tussen de grillpan en het oppervlakte-inductiekookveld kan krassen opleveren op het glaskeramik.

- i** Gebruik in de grillpan alleen oliën en vetten die tot een hoge temperatuur kunnen worden verwarmd (bijv: saffloerolie, koolzaadolie of zonnebloemolie, ...). Andere bakoliën en vetten verbranden bij hoge temperaturen en produceren rook die schadelijk is voor de gezondheid. Verbrande oliën en vetten laten resten achter die de antikleef eigenschappen van de coating aantasten.

- ▶ Plaats de grillpan centraal op het oppervlakte-inductiekookveld.
- ▶ Gebruik de brugfunctie van het kookveld voor eenvoudige bediening van uw oppervlakte-inductiekookveld.
- ▶ Gebruik alleen de vermogensniveaus 3-7 om de pan op te warmen.
- ▶ Gebruik nooit een verwarmde grillpan zonder voedsel om te grillen.

5.2 BORA X BO

De grillpan kan worden gebruikt in de BORA X BO.

- ▶ Schuif de grillpan naar binnen met de handgrepen in de middelste plaatniveau.
- ▶ Plaats de grillpan in het midden van het plaatniveau.
- ▶ Zorg ervoor dat de handgrepen van de grillpan gelijkmatig op het niveau van het plaatniveau rusten.
- ▶ Als u de grillpan uit de ovenruimte haalt, moet deze over de ladestopper worden getild.

- i** De grillpan mag met maximaal 3 kg in de BORA X BO worden geladen.

- i** De grillpan is niet bedoeld als vervanging voor ovenplaten en mag dan ook niet zo worden gebruikt.

- i** De grillpan mag tijdens een reinigingsprogramma niet in de ovenruimte blijven staan.

6 Reiniging

- i** \ Maak de grillpan pas schoon als deze is afgekoeld.
- i** Om de levensduur van de antikleeflaag te verlengen, wordt reiniging met de hand aanbevolen. De grillpan mag in de vaatwasser.
 - ▶ Verwijder grof vuil met een keukendoek.
 - ▶ Laat hardnekkig vuil losweken.
 - ▶ Spoel de grillpan af met warm water, en gebruik een zachte spons of borstel en handafwasmiddel.
 - ▶ Droog de grillpan vervolgens goed af.

6.1 Reinigingsmiddel

- ▶ Gebruik nooit een stoomreiniger, krassende schuursponsjes, schuurmiddelen of agressieve chemische reinigingsmiddelen (bijv. ovenspray).
- ▶ Let erop dat het reinigingsmiddel in geen geval zand, soda, zuren, logen of chloor bevat.

7 Verwijdering van de transportverpakking

- i** De verpakking beschermt het product tegen transportschade. De verpakkingsmaterialen zijn milieuvriendelijk en geheel recycleerbaar, en zijn daarop speciaal geselecteerd.

Als we de verpakking terugbrengen in de materiaalkringloop besparen we grondstoffen en ontstaat er minder afval. Uw vakhandelaar neemt de verpakking weer in.

- ▶ Geef de verpakking aan uw vakhandelaar of
- ▶ Verwijder de verpakking op de juiste wijze in overeenstemming met de regionale voorschriften.

1 Обща информация

Тази инструкция съдържа важна информация, която ще Ви предпази от нараняване и ще предотврати повреда на продукта. Прочетете внимателно тази инструкция, преди да използвате продукта за първи път.

Продуктът отговаря на предписаните правила за безопасност. Потребителят носи отговорност за безопасното използване на продукта, неговото почистване и поддръжка. Неправилната употреба може да доведе до нараняване и имуществени щети. Запазете инструкцията за бъдеща употреба или за да я предадете на следващ собственик.

BORA Holding GmbH, BORA Vertriebs GmbH & Co KG, BORA APAC Pty Ltd и BORA Lüftungstechnik GmbH – наричани по-долу BORA – не носят отговорност за щети, причинени от незачитане или неспазване на указанията, дадени в документите, включени в обхвата на доставката!

Освен това, BORA не носи отговорност за щети, причинени от неправилна употреба и неспазване на указанията за безопасност и предупрежденията!

2 Безопасност

Продуктът е предназначен само за приготвяне на ястия в частни домакинства.

ОПАСНОСТ

Опасност от пожар в резултат на прегряти масла или мазнини

Маслото или мазнината могат бързо да се нагреят и да се възпламенят.

- ▶ Никога не оставяйте продукта без надзор, когато работите с масла и мазнини.
- ▶ Никога не гасете запалили се масла или мазнини с вода.
- ▶ Изключете уреда.
- ▶ Задушете огъня, например с одеяло за гасене на пожари.

ОПАСНОСТ

Опасност от изгаряне от горещи съдове за готвене и гореща храна

Стърчащите извън работната повърхност дръжки са изкушаващи за хващане.

- ▶ Дръжте децата далеч от горещите котлони, освен ако не ги наблюдавате постоянно.
- ▶ Не завъртайте дръжките на съдовете за готвене настрани извън работната повърхност.
- ▶ Предотвратете свличане на горещи съдове за готвене.
- ▶ При необходимост използвайте подходящи предпазни решетки за котлони или капаци за котлони.
- ▶ Използвайте само предпазни решетки за котлони и капаци за котлони, одобрени от производителя на уреда, в противен случай съществува опасност от злополуки.
- ▶ Свържете се с Вашия специализиран търговец или сервизния екип на BORA, за да изберете подходяща предпазна решетка за котлон.

⚠ ПРЕДУПРЕЖДЕНИЕ**Опасност от изгаряне на нагорещения тиган и нагорещените дръжки!**

Докосването на горещи повърхности може да причини сериозни изгаряния.

- ▶ Използвайте подходящи помощни средства (хватки за тенджери, ръкавици за защита от топлина, ...).
- ▶ Оставете грил тигана да се охлади след употреба.

⚠ ПРЕДУПРЕЖДЕНИЕ**Опасност от изгаряне от гореща пара**

Течностите между зоната за готвене и дъното на съда за готвене могат да причинят изгаряния на кожата при изпаряване.

- ▶ Уверете се, че зоната за готвене и дъното на съда за готвене са винаги сухи.

⚠ ПРЕДУПРЕЖДЕНИЕ**Опасност от изгаряне от гореща храна!**

Храната може да се разлее, когато местите грил тигана. Докосването на гореща храна може да причини сериозни изгаряния.

- ▶ Когато местите грил тигана, внимавайте да не се разливат горещи храни или течности от него.
- ▶ Не използвайте грил тигана за загреване на големи количества течност.
- ▶ Използвайте грил тигана само на средната платформа на отделението за готвене.

i Грил тиганът е предназначен за повърхностни индукционни плотове за готвене BORA. Използването върху лъчисти нагреватели, газови котлони, тепаняки грил от неръждаема стомана, в микровълнови фурни или над открит пламък не е разрешено.

i Дръжте децата далеч от горещия грил тиган, освен ако не ги наблюдавате постоянно. Децата не трябва да играят с продукта.

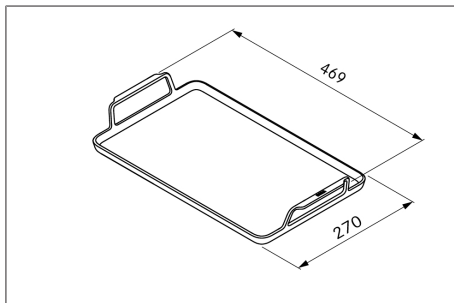
i Метални предмети с остри ръбове (напр. шпатула за тепаняки, метална гъба, нож, ...) увреждат покритието на грил тигана. Върху грил тигана използвайте само помощни кухненски средства от дърво или топлоустойчива пластмаса.

i Проверете продукта за повреди при транспортиране. Не използвайте повредени продукти.

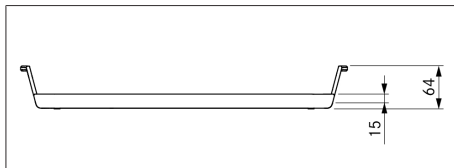
i Винаги поставяйте горещия грил тиган върху топлоустойчива повърхност.

i Почиствайте грил тигана след всяка употреба.

3 Описание



Фиг. 3.1 Изометрични размери



Фиг. 3.2 Размери в страничен изглед

Описание	Стойност
Размери (ШхДълбхВ):	469 x 270 x 64 mm
Грил повърхност (ШхДълб):	408 x 246 mm
Материал:	алуминий/силикон
Покритие:	DURIT-Resist™
Тегло:	2,8 kg
Устойчив на нагряване до	250 °C

Табл. 3.1 Технически данни

4 Преди първата употреба

- ▶ Почистете грил тигана с топла вода и препарат за миене на съдове.
- ▶ Подсушете грил тигана, преди да го използвате за първи път.

5 Употреба

5.1 Повърхностни индукционни плотове за готвене BORA

- i** Никога не използвайте грил тигана без силиконовите крачета. Силиконови крачета могат да бъдат поръчани допълнително на www.mybora.com (арт. №: KWGPSF).
- i** Замърсяване между грил тигана и повърхностния индукционен плот за готвене може да надраска стъклокерамиката.
- i** Използвайте само силно нагорещими масла и мазнини за готвене в грил тигана (напр. шафраново масло, рапично масло или слънчогледово масло, ...). Други видове масла и мазнини горят при високи температури и се отделя вреден за здравето дим. Изгорелите масла и мазнини оставят остатъци, които влошават незалепащите свойства на покритието.

- ▶ Поставете грил тигана в средата на повърхностния индукционен плот за готвене.
- ▶ Използвайте функцията мост на Вашия повърхностен индукционен плот за готвене с цел лесна работа.
- ▶ Използвайте само степени на мощност 3-7, за да загреете тигана.
- ▶ Никога не използвайте загрят грил тиган без храна за гриловане.

5.2 BORA X BO

Грил тиганът може да се използва в BORA X BO.

- ▶ Поставете грил тигана на средната платформа, като го хванете за дръжките.
- ▶ Позиционирайте грил тигана в средата на платформата.
- ▶ Уверете се, че дръжките на грил тигана се опират равномерно в платформата.
- ▶ Когато изваждате грил тигана от отделението за готвене, той трябва да се повдигне над ограничителите.

- i** В BORA X BO грил тиганът може да бъде зареден с максимум 3 kg.
- i** Грил тиганът не служи като заместител на поставка за храна за готвене и не трябва да се използва като стандартна поставка за храна за готвене.
- i** Грил тиганът не трябва да остава в отделението за готвене по време на програма за почистване.

6 Почистване

- i** Почиствайте грил тигана едва след като изстине.
 - i** За да удължите живота на незалепващото покритие, се препоръчва ръчно почистване. Грил тиганът може да се мие в съдомиялна машина.
- ▶ Отстранете грубите замърсявания с кухненска кърпа.
 - ▶ Накиснете упоритите замърсявания.
 - ▶ Изплакнете грил тигана с топла вода, мека гъба или четка и препарат за миене на съдове.
 - ▶ Подсушете грил тигана старателно след почистване.

6.1 Почистващи средства

- ▶ В никакъв случай не използвайте пароструйка, драскащи гъби, абразивни средства или химически агресивни почистващи препарати (например спрейове за фурни).
- ▶ Внимавайте почистващите препарати да не съдържат в никакъв случай пясък, сода, киселина, основа или хлориди.

7 Изхвърляне на транспортната опаковка

- i** Опаковката предпазва продукта от повреди при транспортиране. Опаковъчните материали са подбрани в съответствие с екологичните и свързани с изхвърлянето аспекти и подлежат на рециклиране.

Връщането на опаковката в материалния цикъл спестява суровини и намалява количеството отпадъци. Вашият търговец на дребно ще вземе опаковката обратно.

- ▶ Предайте опаковката на вашия търговец на дребно или
- ▶ Изхвърлете опаковката правилно, като вземете предвид регионалните разпоредби.

1 Obecné informace

Tento návod obsahuje důležité pokyny, jak se chránit před úrazem a jak zabránit poškození produktu. Před prvním použitím produktu si důkladně přečtěte tento návod.

Produkt vyhovuje předepsaným bezpečnostním ustanovením. Spotřebitel je odpovědný za bezpečné používání produktu, za jeho čištění a péči o něj. Použití v rozporu s účelem může vést ke škodám na zdraví a majetku.

Návod si uschovejte pro pozdější použití nebo k předání dalšímu majiteli.

Společnosti BORA Holding GmbH, BORA Vertriebs GmbH & Co KG, BORA APAC Pty Ltd a BORA Lüftungstechnik GmbH – dále jen BORA – neručí za škody, které byly způsobeny nedodržením pokynů uvedených v dokumentaci přiložené k produktu.

Společnost BORA proto také nezodpovídá za škody způsobené nesprávným použitím a nedodržením bezpečnostních a výstražných pokynů.

2 Bezpečnost

Produkt je určen pouze k přípravě jídel v soukromých domácnostech.

NEBEZPEČÍ

Nebezpečí požáru v důsledku nadměrného zahřátí oleje nebo tuku

Olej nebo tuk se může rychle rozpálit a vzplanout.

- ▶ Při práci s oleji a tuky nikdy neponechávejte produkt bez dozoru.
- ▶ Hořící olej nebo tuk nikdy nehaste vodou.
- ▶ Vypněte spotřebič.
- ▶ Oheň uduste, například hasicí dekou.

NEBEZPEČÍ

Nebezpečí popálení horkým nádobím a horkým jídlem

Rukojeti vyčnívající přes pracovní plochu svádějí k uchopení.

- ▶ Nepouštějte k horké varné desce děti, pokud nejsou pod stálým dozorem.
- ▶ Nenatáčejte ucha a rukojeti nádobí tak, aby přečnívaly přes pracovní plochu.
- ▶ Zamezte tomu, aby bylo možné o horké nádobí zavazit a převrhnout je dolů.
- ▶ V případě potřeby použijte vhodnou ochrannou mřížku nebo kryt varné desky.
- ▶ Používejte pouze ochranné mřížky a kryty varné desky schválené výrobcem spotřebiče, jinak hrozí nebezpečí nehody.
- ▶ Při výběru vhodné ochranné mřížky na varnou desku se obraťte na odborného prodejce nebo servisní tým BORA.

VAROVÁNÍ

Nebezpečí popálení o horkou pánev a horké rukojeti!

Při dotyku horkého povrchu může dojít k těžkým popáleninám.

- ▶ Používejte vhodné pomůcky (chňapky, ochranné rukavice apod.).
- ▶ Grilovací pánev nechte po použití vychladnout.

VAROVÁNÍ

Nebezpečí popálení horkou párou

Kapaliny, které proniknou mezi varnou zónu a dno nádobí, se mohou odpařovat, a způsobit tak popálení kůže.

- ▶ Zajistěte, aby varná zóna i dno nádobí byly vždy suché.

VAROVÁNÍ

Hrozí nebezpečí popálení horkým jídlem!

Při manipulaci s grilovací pánví může dojít k rozlití pokrmu. Při kontaktu s horkým jídlem může dojít k těžkým popáleninám.

- ▶ Při manipulaci s grilovací pánví dávejte pozor, aby se nerozlil horký pokrm nebo tekutina.
- ▶ Grilovací pánev nepoužívejte k ohřevu většího množství tekutin.
- ▶ Grilovací pánev zasouvejte pouze na prostřední patro varného prostoru.

i Grilovací pánev je určena pro použití na varných deskách s celoplošnou indukci BORA. Není povoleno použití na sálavých topných tělesech, plynových varných deskách, tepan grilech z nerezové oceli, v mikrovlnných troubách nebo nad otevřeným ohněm.

i Nepouštějte k horké grilovací pánvi děti, pokud nejsou pod stálým dozorem. Děti si nesmí s produktem hrát.

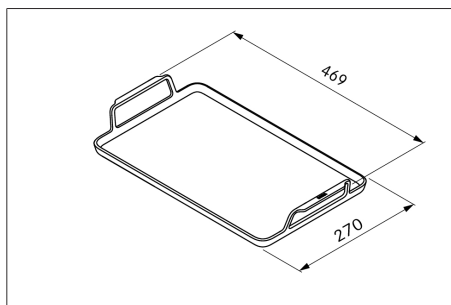
i Kovové předměty s ostrými hranami (např. tepan škrabka, kovová houbička, nůž apod.) mohou poškodit povrch grilovací pánve. Na grilovací pánvi používejte pouze kuchyňské nástroje ze dřeva nebo žáruvzdorného plastu.

i Zkontrolujte, zda během přepravy nedošlo k poškození produktu. Nepoužívejte poškozené produkty.

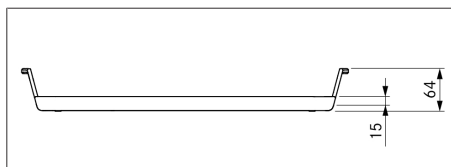
i Horkou grilovací pánev vždy odkládejte na žáruvzdorný podklad.

i Grilovací pánev po každém použití očistěte.

3 Popis



obr. 3.1 Izometrické rozměry



obr. 3.2 Rozměry při bočním pohledu

Popis	Hodnota
Rozměry (Š×H×V):	469 × 270 × 64 mm
Grilovací plocha (Š×H):	408 × 246 mm
Materiál:	Hliník/silikon
Povrchová úprava:	DURIT Resist™
Hmotnost:	2,8 kg
Tepelná odolnost do	250 °C

Tab. 3.1 Technické údaje

4 Před prvním použitím

- ▶ Grilovací pánev omyjte teplou vodou a prostředkem na ruční mytí nádobí.
- ▶ Před prvním použitím grilovací pánve osušte.

5 Použití

5.1 Varné desky s celoplošnou indukcí BORA

- i** Grilovací pánev nikdy nepoužívejte bez silikonových patek. Silikonové patky si můžete doobjednat na adrese www.mybora.com. (kat. číslo: KWGPSF).
- i** Nečistoty mezi grilovací páneví a varnou deskou s celoplošnou indukcí mohou sklokeramiku poškrábat.
- i** Na grilovací pánev používejte pouze oleje a tuky určené k ohřevu na vysokou teplotu (např.: světlicový olej, řepkový olej, slunečnicový olej apod.). Ostatní oleje a tuky se při vysokých teplotách přepalují a vytvářejí zdraví škodlivý kouř. Přepálené oleje a tuky zanechávají zbytky, které snižují nepřilnavost povrchové vrstvy.
 - ▶ Umístěte grilovací pánev doprostřed varné desky s celoplošnou indukcí.
 - ▶ Pro snadné ovládání použijte u varné desky s celoplošnou indukcí funkci přemostění.
 - ▶ K rozežhívání pánve používejte pouze výkonové stupně 3–7.
 - ▶ Nikdy grilovací pánev nerozežhívejte bez grilovaného pokrmu.

5.2 BORA X BO

- Grilovací pánev lze použít v troubě BORA X BO.
- ▶ Grilovací pánev vložte pomocí rukojetí na prostřední zásuvný rošt.
 - ▶ Umístěte grilovací pánev doprostřed roštu.
 - ▶ Dbejte na to, aby ucha grilovací pánve byla na zásuvném roštu položena stejně.
 - ▶ Při vyndávání grilovací pánve z varného prostoru je nutné ji nadzvednout nad výsuvné zářátky.
- i** Na grilovací pánev v troubě BORA X BO je možné naložit maximálně 3 kg.
 - i** Grilovací pánev neslouží jako klasický pečicí plech a neměla by se používat.

- i** Během programu čištění nesmí grilovací pánev zůstat ve varném prostoru.

6 Čištění

- i** Grilovací pánev čistěte až poté, co vychladne.
- i** Pro prodloužení životnosti nepřilnavého povrchu doporučujeme ruční mytí. Grilovací pánev lze mýt v myčce nádobí.
 - ▶ Hrubé nečistoty očistěte kuchyňským hadříkem.
 - ▶ Odolné nečistoty nechte odmočit.
 - ▶ Grilovací pánev omyjte teplou vodou, měkkou houbičkou nebo kartáčem a prostředkem na ruční mytí nádobí.
 - ▶ Po čištění grilovací pánve pečlivě osušte.

6.1 Čisticí prostředky

- ▶ Nikdy nepoužívejte parní čističe, drsné houbičky, abrazivní prostředky ani chemicky agresivní čisticí přípravky (např. spreje na pečicí trouby).
- ▶ Dávejte pozor na to, aby použité čisticí prostředky neobsahovaly písek, sodu, kyseliny, louh ani chloridy.

7 Likvidace přepravních obalů

- i** Obal chrání produkt před poškozením při přepravě. Obalový materiál volíme s ohledem na aspekty ekologie a techniky likvidace, a proto jsou recyklovatelné.

Recyklaci obalu šetříte surovinu a snižujete množství odpadu. Obaly můžete odevzdat u svého autorizovaného prodejce.

- ▶ Obal odevzdejte u svého autorizovaného prodejce nebo
- ▶ obal řádně zlikvidujte v souladu s místními předpisy.

1 Generelle informationer

Denne vejledning indeholder vigtige oplysninger, som beskytter dig mod skader og forhindrer beskadigelse af produktet. Læs denne vejledning grundigt igennem før første brug af produktet.

Produktet lever op til de foreskrevne sikkerhedsbestemmelser. Brugeren er ansvarlig for den sikre brug af produktet, rengøring og vedligeholdelse. Ukorrekt brug kan medføre personskader og materiel skade.

Gem brugsanvisningen til senere brug eller til en senere ejer.

Enkelhedens BORA Holding GmbH, BORA Vertriebs GmbH & Co KG, BORA APAC Pty Ltd og BORA Lüftungstechnik GmbH - i følgende BORA - hæfter ikke for skader, der opstår på grund af hhv. overtrædelse og manglende overholdelse af bilag, som er inkluderet i leveringsomfanget!

Derudover hæfter BORA ikke for skader, som opstår på grund af ukorrekt brug og manglende overholdelse af sikkerhedsanvisninger og advarsler!

2 Sikkerhed

Produktet er kun beregnet til tilberedelse af mad i private husholdninger.

FARE

Brandfare på grund af overophedet olie eller fedt

Olie og fedt kan hurtigt varmes op og antændes.

- ▶ Efterlad aldrig produktet uden opsyn ved arbejde med olie og fedt.
- ▶ Forsøg aldrig at slukke brande fra antændt olie og fedt med vand.
- ▶ Sluk for apparatet.
- ▶ Kvæl ilden, fx med et brandtæppe.

FARE

Risiko for forbrændinger fra varme gryder og varme retter

Det kan virke fristende at gribe fat i håndtag, der stikker ud over bordpladen.

- ▶ Hold børn fjern fra den varme kogeplade, medmindre disse er under konstant opsyn.
- ▶ Sørg derfor altid for at dreje gryder og panders håndtag, så de ikke stikker ud over bordpladen.
- ▶ Forhindr, at varme gryder og pander kan trækkes ned.
- ▶ Brug ved behov egnede kogepladsbeskyttelsesgitre eller kogepladeskærme.
- ▶ Brug kun kogepladsbeskyttelsesgitre eller kogepladeskærme, som er godkendt af apparaternes producent, idet der ellers er fare for kvæstelser.
- ▶ Kontakt din specialforhandler eller BORAs serviceteam for valg af passende kogepladsbeskyttelsesgitre.

⚠ ADVARSEL

Risiko for forbrændinger fra den varme pande og det varme håndtag!

Berøring af overfladerne, mens de endnu er varme, kan medføre alvorlige brandsår.

- ▶ Brug altid egnede hjælperedskaber (grydelapper, varmeisolerende handsker, ...).
- ▶ Lad grillpanden køle af efter brug.

⚠ ADVARSEL

Fare forbrænding på grund af varm damp

Væsker, der befinder sig imellem kogezone og bunden på gryder og pander kan medføre forbrændinger, når de fordamper.

- ▶ Kontrollér altid, at kogezone og bunden på gryder og pander er tør.

⚠ ADVARSEL

Risiko for forbrændinger fra varm mad!

Maden kan løbe ud, når grillpanden bevæges. Kontakt med varm mad kan give alvorlige forbrændinger.

- ▶ Pas på, når du bevæger grillpanden, så varm mad eller væske ikke løber ud.
- ▶ Brug ikke grillpanden til at opvarme større mængder væske.
- ▶ Brug kun grillpanden på den midterste rille i ovnen.

i Grillpanden er beregnet til BORA fleksible induktionskogeplader. Anvendelse med strålevarmelegeme, gaskogeplader, Tepan-grill i rustfrit stål, i mikroovn eller over åben ild er ikke tilladt.

i Hold børn væk fra den varme grillpande, medmindre disse er under konstant opsyn. Børn må ikke lege med produktet.

i Skarpe genstande af metal (f.eks. en Tepan-grillskraber, metalsvampe, knive, ...) beskadiger grillpandens overflade. Brug kun køkkenredskaber af træ eller varmebestandigt plastik på grillpanden.

i Kontroller produktet for transportskader. Brug ikke beskadigede produkter.

i Sæt altid den varme grillpande på et varmebestandigt underlag.

i Rengør grillpanden efter hver brug.

3 Beskrivelse

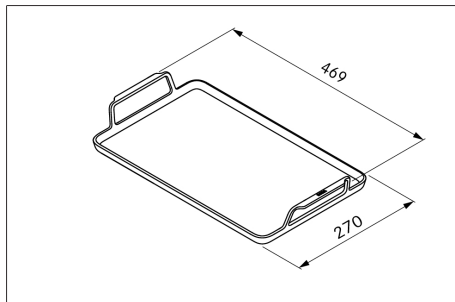


Fig. 3.1 Isometri målt

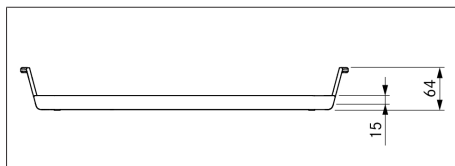


Fig. 3.2 Mål set fra siden

Beskrivelse	Værdi
Mål (B x D x H):	469 x 270 x 64 mm
Grillflade (B x D):	408 x 246 mm
Materiale:	Aluminium / silikone
Overflade:	DURIT-Resist™
Vægt:	2,8 kg
Varmebestandig op til	250 °C

Tab. 3.1 Tekniske data

4 Rengør grillpanden

- ▶ med varmt vand og opvaskemiddel før første brug.
- ▶ Tør grillpanden af før første brug.

5 Brug

5.1 BORA fleksibel induktionskogeplade

- i** Brug aldrig grillpanden uden silikonefødder. Silikonefødderne kan efterbestilles på www.mybora.com (art.nr.: KWGPSF).
- i** Der kan opstå ridser i glaskeramikken, hvis der er snavs mellem grillpande og den fleksible induktionskogeplade.
- i** Brug udelukkende spiseolier og fedtstof, der kan tåle høj varme (f.eks. tidselolie, rapsolie eller solsikkeolie, ...) på grillpanden. Andre spiseolier og fedtstoffer brænder ved høje temperaturer og udvikler sundhedsskadelig røg. Brændte olier og fedtstoffer efterlader rester, der forringer belægningens slip-let-egenskaber.
 - ▶ Placer grillpanden midt på den fleksible induktionskogeplade.
 - ▶ Betjeningen bliver nemmere, hvis du bruger bro-funktionen på din fleksible induktionskogeplade.
 - ▶ Brug kun effektniveau 3-7 til opvarmning af panden.
 - ▶ Opvarm aldrig grillpanden uden mad.

5.2 BORA X BO

Grillpanden kan anvendes i BORA X BO.

- ▶ Sæt grillpanden ind med håndtagene i midterste rille.
- ▶ Placer grillpanden midt på rillen.
- ▶ Sørg for at grillpandens håndtag hviler jævnt på rillen.
- ▶ Når grillpanden skal tages ud af ovnen, skal den løftes over udtærksstoppet.

- i** Grillpanden må maks. indeholde 3 kg i BORA X BO.
- i** Grillpanden er ikke en erstatning for et ovnfast fad og må ikke anvendes som et almindeligt ovnfast fad.
- i** Grillpanden må ikke blive i ovnen under rengøringsprogrammet.

6 Rengøring

- i** Rengør først grillpanden, når den er kølet af.
- i** Rengøring i hånden anbefales for at forlænge levetiden på slip-let-belægningen. Grillpanden tåler rengøring i opvaskemaskine.
 - ▶ Fjern grove madrester med et stykke køkkenrulle.
 - ▶ Genstridigt snavs lægges i blød.
 - ▶ Rengør grillpanden med varmt vand, en blød svamp eller børste og opvaskemiddel.
 - ▶ Tør grillpanden grundigt efter rengøring.

6.1 Rengøringsmidler

- ▶ Brug aldrig: damprenser, kradsende svampe, skuremiddel eller kemisk aggressive rengøringsmidler (fx spray til ovnrens).
- ▶ Rengøringsmidlerne må under ingen omstændigheder indeholde sand, soda, syre, lud eller klorid.

7 Bortskaffelse af transportemballage

i Emballagen beskytter produktet mod transportskader. I udvælgelsen af emballagematerialerne er der taget hensyn til miljøvenlighed og bortskaffelse, og de er derfor genanvendelige.

Når emballagen sendes tilbage i materialekredsløbet, sparer man råstoffer og reducerer affaldet. Din forhandler tager gerne imod emballagen.

- ▶ Giv emballagen til din forhandler eller
- ▶ Bortskaf emballagen korrekt efter de regionale bestemmelser.

1 Γενικές πληροφορίες

Αυτό το εγχειρίδιο οδηγιών χρήσης περιέχει σημαντικές πληροφορίες που θα σας προστατεύσουν από τραυματισμό και θα αποτρέψουν ζημιά στο προϊόν.

Διαβάστε προσεκτικά αυτές τις οδηγίες πριν χρησιμοποιήσετε το προϊόν για πρώτη φορά.

Το προϊόν συμμορφώνεται με τους προβλεπόμενους κανονισμούς ασφαλείας. Υπεύθυνος για την ασφαλή χρήση, τον καθαρισμό και την φροντίδα του προϊόντος είναι ο χρήστης. Η ακατάλληλη χρήση του προϊόντος ενδέχεται να έχει ως αποτέλεσμα τραυματισμούς και φθορά περιουσίας. Φυλάξτε τις οδηγίες για μελλοντική χρήση ή για έναν επόμενο ιδιοκτήτη.

Οι BORA Holding GmbH, BORA Vertriebs GmbH & Co KG, BORA APAC Pty Ltd καθώς και η BORA Lüftungstechnik GmbH – εφεξής BORA – ουδεμία ευθύνη φέρουν για τυχόν ζημιές που ενδέχεται να προκληθούν από παράβλεψη ή μη τήρηση των εγγράφων που παραδίδονται μαζί με το εκάστοτε προϊόν!

Ως εκ τούτου, η BORA δεν ευθύνεται για φθορές ή ζημιές που προκαλούνται από ακατάλληλη χρήση και μη τήρηση των οδηγιών και προειδοποιήσεων ασφαλείας!

2 Ασφάλεια

Το προϊόν προορίζεται μόνο για την παρασκευή φαγητού στο σπίτι.

ΚΙΝΔΥΝΟΣ

Κίνδυνος πρόκλησης εγκαυμάτων από καυτό λάδι ή λίπος.

Έλαια και λίπη θερμαίνονται γρήγορα και ενδέχεται να αναφλεγούν.

- ▶ Μην αφήνετε ποτέ το προϊόν χωρίς επίτηρηση όταν χρησιμοποιείτε λάδι ή λίπος.
- ▶ Μην επιχειρείτε να σβήσετε φωτιές που έχουν προκληθεί από ανάφλεξη λαδιού ή λίπους με νερό.
- ▶ Θέστε την συσκευή εκτός λειτουργίας.
- ▶ Καλύψτε τις φλόγες, για παράδειγμα με μια πυρίμαχη κουβέρτα.

ΚΙΝΔΥΝΟΣ

Κίνδυνος πρόκλησης εγκαυμάτων από ζεστά μαγειρικά σκεύη και ζεστό φαγητό

Οι λαβές που προεξέχουν πάνω από τον πάγκο εργασίας είναι πολύ δελεαστικές για τα παιδιά.

- ▶ Κρατήστε τα παιδιά μακριά από ζεστές εστίες, εκτός εάν βρίσκονται υπό συνεχή επίβλεψη κάποιου ενήλικα.
- ▶ Μην στρέψετε τις λαβές των μαγειρικών σκευών στο πλάι πάνω από τον πάγκο εργασίας.
- ▶ Με αυτό τον τρόπο αποφεύγετε τον κίνδυνο τραβήγματος των μαγειρικών σκευών προς τα κάτω ενόσω είναι ζεστά.
- ▶ Εάν είναι απαραίτητο, χρησιμοποιήστε κατάλληλα πλέγματα προστασίας παιδιών ή καλύμματα εστίας.
- ▶ Για να αποφύγετε τον κίνδυνο ατυχήματος, χρησιμοποιείτε μόνο το πλέγμα προστασίας παιδιών και τα καλύμματα εστίας που είναι εγκεκριμένα από τον κατασκευαστή της συσκευής.
- ▶ Επικοινωνήστε με ένα εξειδικευμένο κατάστημα λιανικής ή την ομάδα σέρβις BORA για να σας βοηθήσουν να επιλέξετε το πλέον κατάλληλο πλέγμα προστασίας παιδιών.

ΠΡΟΕΙΔΟΠΟΙΗΣΗ

Κίνδυνος πρόκλησης εγκαυμάτων από καυτό τηγάνι και καυτές λαβές!

Η επαφή με καυτές επιφάνειες ενέχει κίνδυνο πρόκλησης σοβαρών εγκαυμάτων.

- ▶ Χρησιμοποιείτε κατάλληλα βοηθητικά μέσα (πιαστράκια, γάντια φούρνου κ.λπ.).
- ▶ Αφήστε την γκριλιέρα να κρυώσει μετά τη χρήση.

ΠΡΟΕΙΔΟΠΟΙΗΣΗ

Κίνδυνος πρόκλησης εγκαυμάτων από καυτό ατμό

Υγρά που συσσωρεύονται μεταξύ της ζώνης μαγειρέματος και του πάτου του μαγειρικού σκεύους ενδέχεται να προκαλέσουν εγκαύματα στο δέρμα κατά την εξάτμιση.


- ▶ Φροντίστε ώστε τόσο η ζώνη μαγειρέματος, όσο και ο πάτος του μαγειρικού σκεύους να είναι πάντα στεγνά.


ΠΡΟΕΙΔΟΠΟΙΗΣΗ


Κίνδυνος εγκαυμάτων από καυτό φαγητό!


Το φαγητό μπορεί να ξεχειλίσει κατά τη μετακίνηση της γκριλιέρας. Το άγγιγμα καυτών τροφίμων μπορεί να προκαλέσει σοβαρά εγκαύματα.


- ▶ Κατά τη μετακίνηση της γκριλιέρας, βεβαιωθείτε ότι δεν χύνονται καυτά τρόφιμα ή υγρά.
- ▶ Μην χρησιμοποιείτε την γκριλιέρα για να ζεσταίνετε μεγάλες ποσότητες υγρών.
- ▶ Χρησιμοποιείτε την γκριλιέρα μόνο στο μεσαίο ράφι του θαλάμου μαγειρέματος.

 Η γκριλιέρα έχει σχεδιαστεί για επαγωγικές εστίες BORA. Δεν επιτρέπεται η χρήση σε εστίες ακτινοβολίας, εστίες αερίου, ανοξείδωτες ψησταριές Teraπ, σε φούρνους μικροκυμάτων ή σε ανοιχτές φλόγες.

 Κρατήστε τα παιδιά μακριά από την γκριλιέρα όσο αυτή είναι ζεστή, εκτός εάν βρίσκονται υπό συνεχή επίβλεψη κάποιου ενήλικα. Τα παιδιά δεν πρέπει να παίζουν με το προϊόν.

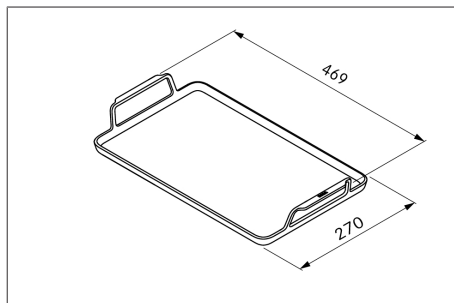
 Τα μεταλλικά, αιχμηρά αντικείμενα (π.χ. σπάτουλα Teraπ, μεταλλικό σφουγγάρι, μαχαίρι, ...) θα καταστρέψουν την επίστρωση της γκριλιέρας. Χρησιμοποιείτε στην γκριλιέρα μόνο μαγειρικά σκεύη από ξύλο ή πλαστικό ανθεκτικό στη θερμότητα.

 Ελέγξτε το προϊόν για τυχόν ζημιές κατά τη μεταφορά. Μην χρησιμοποιείτε κατεστραμμένα προϊόντα.

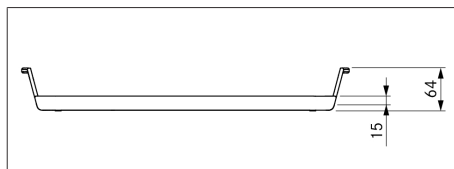
 Τοποθετείτε πάντα το καυτό ταψί σχάρας σε μια επιφάνεια ανθεκτική στη θερμότητα.

i Καθαρίζετε την γκριλιέρα μετά από κάθε χρήση.

3 Περιγραφή



Εικ. 3.1 Ισομετρικές διαστάσεις



Εικ. 3.2 Διαστάσεις πλευρικής όψης

Περιγραφή	Τιμή
Διαστάσεις (ΠxΒxΥ):	469 x 270 x 64 mm
Επιφάνεια γκριλ (ΜxΠ):	408 x 246 mm
Υλικό:	Αλουμίνιο / Σιλίκονη
Επίστρωση:	DURIT-Resist™
Βάρος:	2,8kg
Ανθεκτικό στη θερμότητα έως	250°C

Πίνακας 3.1 Τεχνικές πληροφορίες

4 Πριν από την πρώτη χρήση

- Καθαρίστε την γκριλιέρα με ζεστό νερό και υγρό πιάτων.
- Στεγνώστε την γκριλιέρα πριν τη χρησιμοποιήσετε για πρώτη φορά.

5 Χρήση

5.1 Επίπεδες επαγωγικές εστίες BORA

i Ποτέ μην χρησιμοποιείτε την γκριλιέρα χωρίς πόδια σιλίκονης. Τα πόδια σιλίκονης μπορούν να παραγγελθούν εκ νέου στο www.mybora.com (αρ. είδους: KWGPSF).

i Τυχόν βρομιές ανάμεσα στην γκριλιέρα και την επαγωγική εστία μπορούν να χαράξουν το γυάλινο κεραμικό.

i Χρησιμοποιείτε μόνο μαγειρικά έλαια και λίπη υψηλής θερμοκρασίας στην γκριλιέρα (π.χ: καρθαμέλαιο, κραμβέλαιο ή ηλιέλαιο, ...). Άλλα μαγειρικά έλαια και λίπη καίγονται σε υψηλές θερμοκρασίες και παράγουν επιβλαβή καπνό. Τα καμένα έλαια και λίπη αφήνουν υπολείμματα που μειώνουν τις αντικολλητικές ιδιότητες της επίστρωσης.

- Τοποθετήστε την γκριλιέρα κεντρικά στην επιφάνεια της επαγωγικής εστίας.
- Για εύκολη χρήση, χρησιμοποιήστε τη λειτουργία βραχυκυκλώτηρα της επαγωγικής εστίας σας.
- Χρησιμοποιήστε μόνο τα επίπεδα ισχύος 3-7 για να ζεστάνετε την γκριλιέρα.
- Ποτέ μην χρησιμοποιείτε μια θερμαινόμενη γκριλιέρα άδεια, χωρίς φαγητό στο εσωτερικό της.

5.2 BORA X BO

Η γκριλιέρα μπορεί να χρησιμοποιηθεί στο BORA X BO.

- Σύρετε την γκριλιέρα στο μεσαίο ράφι χρησιμοποιώντας τις λαβές.
- Τοποθετήστε την γκριλιέρα στο κέντρο του ραφίου.
- Βεβαιωθείτε ότι οι λαβές της γκριλιέρας ακουμπούν ομοιόμορφα στο ράφι.
- Κατά την αφαίρεση της γκριλιέρας από τον θάλαμο ψησίματος, πρέπει να τις ανασηκώσετε πάνω από τις αναδιπλούμενες στάσεις.

i Η γκριλιέρα μπορεί να φορτωθεί με μέγιστο βάρος 3 kg στον φούρνο BORA X BO.

i Η γκριλιέρα δεν χρησιμεύει ως υποκατάστατο ταψιού μαγειρέματος και δεν πρέπει να χρησιμοποιείται όπως τα συνήθη ταψιά μαγειρέματος.

i Η γκριλιέρα δεν πρέπει να παραμένει στον θάλαμο μαγειρέματος κατά τη διάρκεια ενός προγράμματος καθαρισμού.

6 Καθαρισμός

i Μην καθαρίζετε την γκριλιέρα μέχρι να κρυώσει.

i Για να παρατείνετε τη διάρκεια ζωής της αντικολητικής επιστρώσης, συνιστάται ο καθαρισμός με το χέρι. Η γκριλιέρα πλένεται με ασφάλεια στο πλυντήριο πιάτων.

- ▶ Αφαιρέστε τις χοντρές βρομιές με μια πετσέτα κουζίνας.
- ▶ Απορροφήστε την επίμονη βρομιά.
- ▶ Ξεπλύνετε την γκριλιέρα με ζεστό νερό, ένα μαλακό σφουγγάρι ή βούρτσα και υγρό πιάτων.
- ▶ Στεγνώστε καλά την γκριλιέρα μετά τον καθαρισμό.

6.1 Καθαριστικά

- ▶ Μην χρησιμοποιείτε ποτέ ατμοκαθαριστές, σφουγγάρια ξυσίματος, καθαριστικά ή χημικά επιθετικά καθαριστικά (π.χ. σπρέι φούρνου).
- ▶ Βεβαιωθείτε ότι το καθαριστικό δεν περιέχει άμμο, σόδα, οξύ, αλκάλια ή χλωριούχα άλατα.

7 Διάθεση της συσκευασίας μεταφοράς

i Η συσκευασία προστατεύει το προϊόν από φθορά κατά τη μεταφορά. Τα υλικά συσκευασίας επιλέγονται με βάση τη φιλικότητα τους προς το περιβάλλον και τα τεχνικά χαρακτηριστικά διάθεσής τους και ως εκ τούτου είναι ανακυκλώσιμα.

Η ανακύκλωση της συσκευασίας εξοικονομεί πρώτες ύλες και μειώνει την ποσότητα των απορριμμάτων. Μπορείτε να επιστρέψετε την συσκευασία στον εξουσιοδοτημένο σας έμπορο.

▶ Παραδώστε τη συσκευασία στον εξουσιοδοτημένο σας έμπορο

ή

▶ Φροντίστε για την διάθεσή της με επαγγελματισμό και σύμφωνα με τους ισχύοντες περιφερειακούς κανονισμούς.

1 Üldist

See juhend sisaldab olulisi juhiseid, mis aitavad ära hoida vigastusi ja toote kahjustamist. Lugege juhend enne toote esmakordset kasutamist tähelepanelikult läbi.

Toode vastab ettenähtud ohutuseeskirjadele. Kasutaja vastutab toote ohutu kasutamise, puhastamise ja hooldamise eest. Ebaõige kasutamine võib põhjustada kehavigastusi ja varalist kahju.

Hoidke juhend tulevikus kasutamiseks või järgmisele omanikule andmiseks alles.

Ettevõtted BORA Holding GmbH, BORA Vertriebs GmbH & Co KG, BORA APAC Pty Ltd ja BORA Lüftungstechnik GmbH (edaspidi ühiselt BORA) ei vastuta tarnekomplektis olevate dokumentide juhiste eiramise või ebaõige järgimise tagajärjel tekkiva kahju eest. Lisaks ei vastuta BORA kahju eest, mis on tingitud valesti kasutamisest ning ohutus- ja hoiatusjuhiste eiramisest.

2 Ohutus

Toode on ette nähtud ainult toidu valmistamiseks kodumajapidamistes.

OHT

Õli või rasva ülekuumenemisest tingitud tuleoh

Õli või rasv võivad kiiresti kuumeneda ja süttida.

- ▶ Õli ja rasvaga töötamisel ärge jätke toodet kunagi järelevalveta.
- ▶ Ärge kunagi kustutage põlevat õli või rasva veega.
- ▶ Lülitage seade välja.
- ▶ Lämmatage tuli, näiteks tuletেকiga.

OHT

Põletusoh

Üle tööpinna välja ulatuvad käepidemed võivad ahvatleda neist kinni haarama.

- ▶ Ärge lubage lapsi kuuma küpsetusplaadi juurde, kui nad ei ole pideva järelevalve all.
- ▶ Ärge keerake toiduvalmistamisnõude käepidemeid nii, et need ulatuvad üle tööpinna välja.
- ▶ Välistage kuumade nõude mahatõmbamise võimalus.
- ▶ Vajadusel kasutage sobivaid kaitsevõresid või kaitsekatteid.
- ▶ Kasutage ainult seadme tootja poolt heaks kiidetud kaitsevõresid ja kaitsekatteid, vastasel juhul tekib õnnetusoh.
- ▶ Sobiva kaitsevõre valimiseks võtke ühendust edasimüüja või BORA teenindusmeeskonnaga.

HOIATUS

Põletusoh kuumade pindade ja käepidemete tõttu

Kuumade pindade puudutamine võib põhjustada raskeid põletusi.

- ▶ Kasutage sobivaid abivahendeid (pajalapid, pajakindad jne).
- ▶ Laske grillpannil pärast kasutamist maha jahtuda.

⚠ HOIATUS

Põletusoht kuuma aur tõttu

Kui kuumutusala ja toiduvalmistamisnõu põhja vahele satub vedelikku, võib see aurustudes tekitada nahapõletusi.

- ▶ Veenduge alati, et kuumutusala ja nõu põhi on kuivad.

⚠ HOIATUS

Põletusoht kuuma toidu tõttu

Toit võib grillpanni liigutamisel üle serva libiseda. Kokkupuude kuuma toiduga võib põhjustada raskeid põletusi.

- ▶ Jälgige grillpanni liigutades, et kuumad toiduained või vedelikud üle serva ei tuleks.
- ▶ Ärge kasutage grillpanni suuremate vedelikukoguste kuumutamiseks.
- ▶ Kasutage grillpanni ainult ahjukambri keskmisel kõrgusetasemel.

i Grillpann on ette nähtud kasutamiseks BORA tasapind-induktsioonpliidiplaatidel. Selle kasutamine kiirgusküttekehadel, gaasipliidiplaadil, roostevabast terasest grillil Tepan, mikrolaineahjus või leekide kohal ei ole lubatud.

i Ärge lubage lapsi kuuma grillpanni juurde, kui nad ei ole pideva järelevalve all. Lapsed ei tohi tootega mängida.

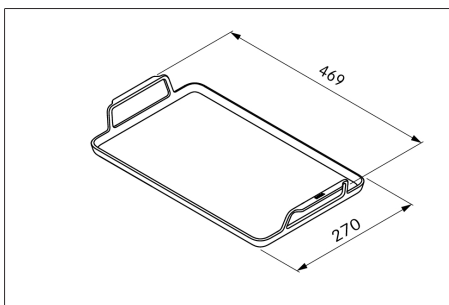
i Terava servaga metallist esemed (nt pannilabidad, metallnuustikud, noad jne) kahjustavad grillpanni pealiskihi. Kasutage grillpannil ainult puidust või kuumakindlast plastist köögitarvikuid.

i Kontrollige, kas tootel esineb transpordikahjustusi. Ärge kasutage kahjustatud tooteid.

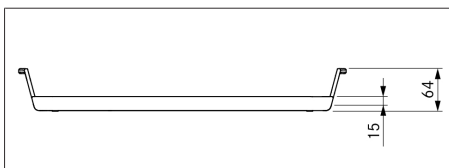
i Asetage kuum grillpann alati kuumakindlale alusele.

i Puhastage grillpanni pärast iga kasutuskorda.

3 Kirjeldus



Joonis 3.1 Mõõtmed pealtvaates



Joonis 3.2 Mõõtmed küljvaates

Kirjeldus	Väärtus
Mõõtmed (L x S x K)	469 x 270 x 64 mm
Grillpind (L x S):	408 x 246 mm
Materjal:	alumiinium / silikoon
Kattekiht:	DURIT-Resist™
Kaal:	2,8 kg
Kuumataluvus kuni	250 °C

Tabel 3.1 Tehnilised andmed

4 Enne esimest kasutamist

- ▶ Puhastage grillpanni sooja vee ja nõudepesuvahendiga.
- ▶ Kuivatage grillpann enne esimest kasutamist.

5 Kasutamine

5.1 BORA tasapind-induktsioonpliidiplaadid

i Ärge kasutage grillpanni kunagi ilma silikoonjalgadeta. Uusi silikoonjalgu saab tellida aadressilt www.mybora.com (tootenr: KWGSPF).

i Grillpanni ja tasapind-induktsioonpliidiplaadi vahele jäävad mustuseosakesed võivad klaaspinda kriimustada.

i Kasutage grillpannil ainult suurt kuumust taluvaid toiduõlisid ja rasvu (nt safloriõli, rapsiõli, päevalilleõli jne). Muud toiduõlid ja rasvad hakkavad kõrgel temperatuuril kõrbema ning tekitavad tervisele kahjulikku suitsu. Kõrbenud õli- ja rasvajäägid mõjutavad pinnakatte nakkumisvastaseid omadusi.

- ▶ Asetage grillpann tasapind-induktsioonpliidiplaadi keskele.
- ▶ Tegevuse hõlbustamiseks kasutage tasapind-induktsioonpliidiplaadi sillafunktsiooni.
- ▶ Kasutage panni eelkuumutamiseks ainult võimsusastmeid 3–7.
- ▶ Ärge hoidke kuuma grillpanni ilma grillitava toiduta.

5.2 BORA X BO

Grillpanni saab kasutada auruahjus BORA X BO.

- ▶ Lükake grillpann käepidemede kasutades keskmisele kõrgusetasemele.
- ▶ Paigutage grillpann kõrgusetaseme soonte keskkoha.
- ▶ Jälgige, et grillpanni käepidemed jääksid kõrgusetaseme soontes ühesugusesse asendisse.
- ▶ Grillpanni ahjust välja võttes tuleb see tõsta üle väljatõmbepiirkute.

i BORA X BO ahjus kasutamise korral tohib grillpannil olla max 3 kg.

i Grillpanni ei tohi kasutada tavaliste ahjus kasutamiseks ette nähtud toiduvalmistamisnõude asemel.

i Puhastusprogrammi ajaks ei tohi grillpanni ahjukambrisse jätta.

6 Puhastamine

i Puhastage grillpanni pärast seda, kui see on jahtunud.

i Nakkumisvastase katte pikema püsimise huvides on soovitatav pesta panni ainult käsitsi. Grillpann talub nõudepesumasinas pesemist.

- ▶ Eemaldage suuremad jäägid köögipaberiga.
- ▶ Tõrksamate jääkide korral leotage neid.
- ▶ Loputage grillpanni sooja vee, pehme svammi või harja ja nõudepesuvahendiga.
- ▶ Pärast puhastamist kuivatage grillpann põhjalikult.

6.1 Puhastusvahendid

- ▶ Ärge mitte kunagi kasutage aurupuhastit, kriipivaid käsnu, abrasiivseid aineid ega keemilist agressiivset puhastusvahendeid (nt pihustatavaid küpsetusahju puhastusvahendeid).
- ▶ Jälgige, et puhastusvahend ei sisaldaks mitte mingil juhul liiva, soodat, hapet, leelist ega kloriidi.

7 Transpordipakendi kõrvaldamine

i Pakend kaitseb toodet transpordikahjustuste eest. Pakendi materjalide valikul on lähtutud keskkonnasõbralikkuse ja kõrvaldatavuse kaalutlustest ning tänu sellele on materjalid ringlusse võetavad.

Pakendi materjalide tagasi ringlusse suunamine aitab säästa tooraineid ja vähendada jäätmete hulka. Pakendi võtab tagasi kohalik jaemüüja.

- ▶ Andke pakend kohalikule jaemüüjale või
- ▶ kõrvaldage see nõuetekohaselt kooskõlas kohalike eeskirjadega.

1 Yleistä

Tämä käyttöohje sisältää tärkeitä ohjeita, jotka suojaavat loukkaantumisilta ja ehkäisevät tuotteen vaurioitumista. Lue tämä käyttöohje huolellisesti ennen tuotteen ensimmäistä käyttökertaa.

Tuote on voimassa olevien turvallisuusmääräysten mukainen. Käyttäjä on vastuussa tuotteen turvallisesta käytöstä sekä puhdistuksesta ja ylläpidosta. Epäasianmukainen käyttö voi aiheuttaa henkilö- ja esinevahinkoja.

Säilytä tämä käyttöohje myöhempiä tarvetta tai tuotteen mahdollista uutta omistajaa varten. Yhtiöt BORA Holding GmbH, BORA Vertriebs GmbH & Co KG, BORA APAC Pty Ltd ja BORA Lüftungstechnik GmbH – joista käytetään seuraavassa nimitystä BORA – eivät vastaa vahingoista, joiden syynä on mukana toimitettujen asiakirjojen huomiotta jättäminen! Lisäksi BORA ei myöskään vastaa vahingoista, jotka johtuvat virheellisestä käytöstä ja varoitusten ja turvallisuusohjeiden laiminlyönnistä!

2 Turvallisuus

Tuote on tarkoitettu ruoanvalmistukseen ainoastaan yksityistalouksissa.

VAARA

Ylikuumentuneen öljyn tai rasvan aiheuttama tulipalon vaara

Öljy tai rasva voi kuumentua nopeasti ja syttyä palamaan.

- ▶ Älä jätä tuotetta koskaan ilman valvontaa, kun käytät öljyä tai rasvaa.
- ▶ Älä koskaan sammuta palavaa öljyä tai rasvaa vedellä.
- ▶ Kytke laite pois päältä.
- ▶ Tukahduta tuli esimerkiksi sammutuspeitteellä.

VAARA

Kuumien keittoastioiden ja ruokien aiheuttama palovammojen vaara

Työtason ylitse ulottuvat kahvat houkuttelevat tarttumaan niihin.

- ▶ Pidä lapset poissa kuumien keittoalueiden läheisyydestä, ellei heitä valvota jatkuvasti.
- ▶ Älä käännä keittoastioiden kahvoja sivulle siten, että ne ulottuvat työtason ylitse.
- ▶ Varmista, ettei kuumia keittoastioita pääse vetämään alas keittotasolta.
- ▶ Käytä tarvittaessa lieden suojaritilää tai keittotason suojusta.
- ▶ Käytä vain laitteen valmistajan hyväksymiä suojaritiloita ja keittotason suojuksia, muutoin on olemassa loukkaantumisvaara.
- ▶ Kysy lisätietoja soveltuvan lieden suojaritilän valinnasta BORA-jälleenmyyjältä tai BORA-huoltotiimiltä.

VAROITUS

Kuuman pannun ja kuumien kahvojen aiheuttama palovammojen vaara!

Kuumien pintojen koskettaminen voi aiheuttaa vakavia palovammoja.

- ▶ Käytä soveltuvia apuvälineitä (patalappuja, patakintaita jne.).
- ▶ Anna grillipannun jäähtyä käytön jälkeen.

VAROITUS

Kuuman höyryn aiheuttama palovammavaara

Keittoalueen ja keittoastian pohjan välissä olevat nesteet voivat haihtuessaan aiheuttaa ihon palamisen.

- Varmista, että keittoalue ja keittoastian pohja ovat aina kuivia.

VAROITUS

Kuumien ruoka-aineiden aiheuttama palovammojen vaara!

Ruoka-aineet voivat läikkyä yli grillipannua siirrettäessä. Kuumien ruoka-aineiden koskettaminen voi aiheuttaa vakavia palovammoja.

- Varmista grillipannua siirtäessäsi, että kuumat ruoka-aineet tai nesteet eivät läiky yli reunojen.
- Älä käytä grillipannua suurten nestemäärien kuumentamiseen.
- Käytä grillipannua ainoastaan kypsennystilan keskimmaisella kypsennystasolla.

- i** Grillipannu on tarkoitettu käytettäväksi BORAn rajattomilla induktiokeittotasaille. Grillipannua ei saa käyttää lämpövastus- tai kaasukeittotasojen tai ruostumatonta terästä olevan Tepan-grillin kanssa tai mikroaaltouunissa tai avotulella.

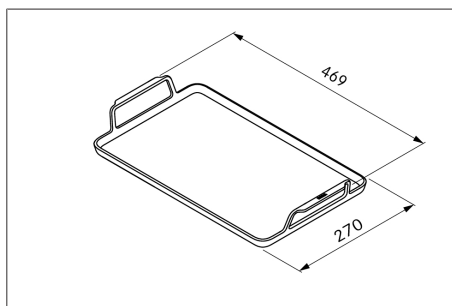
- i** Pidä lapset poissa kuuman grillipannun läheisyydestä, ellei heitä valvota jatkuvasti. Lapset eivät saa leikkiä tuotteella.

- i** Metalliset, teräväreunaiset esineet (esim. Tepan-kaavin, metallinen hankaussieni, veitsi jne.) vahingoittavat grillipannun pintaa. Käytä

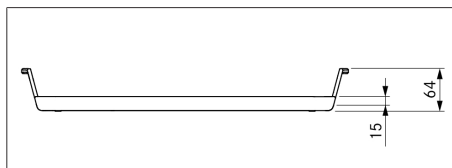
grillipannulla vain puisia tai kuumuutta kestävästä muovista valmistettuja keittiövälineitä.

- i** Tarkista, onko tuotteessa kuljetuksen aikana syntyneitä vaurioita. Älä käytä vaurioituneita tuotteita.
- i** Aseta kuuma grillipannu aina kuumuutta kestäväälle alustalle.
- i** Puhdista grillipannu jokaisen käyttökerran jälkeen.

3 Kuvaus



Kuva 3.1 Isometriset mitat



Kuva 3.2 Sivukuva mitoista

Kuvaus	Arvo
Mitat (L x S x K):	469 x 270 x 64 mm
Grillausalue (L x S):	408 x 246 mm
Materiaali:	alumiini/silikoni
Pinnoite:	DURIT Resist™
Paino:	2,8 kg
Kuumuudenkestävä	250 °C:seen

Taulukko 3.1 Tekniset tiedot

4 Ennen ensimmäistä käyttöä

- ▶ Pese grillipannu lämpimällä vedellä ja käsitiskiaineella.
- ▶ Kuivaa grillipannu ennen ensimmäistä käyttöä.

5 Käyttö

5.1 BORAn rajattomat induktiokeittotasot

- i** Grillipannua ei saa käyttää ilman silikonijalkoja. Silikonijalat voi tarvittaessa tilata osoitteesta www.mybora.com (tuoteno KWGSPSF).
- i** Mikäli grillipannun ja rajattoman induktiokeittotason välissä on likaa, lasikeramiikka voi naarmuuntua.
- i** Käytä grillipannulla vain korkeaa lämpötilaa kestäviä ruokaöljyjä ja -rasvoja (esim. rapsi-, auringonkukka- tai saflooriöljyä). Muut ruokaöljyt ja -rasvat palavat korkeissa lämpötiloissa, jolloin muodostuu terveydelle haitallista savua. Palaneista öljyistä ja rasvoista jää jäljelle jäämiä, jotka heikentävät tarttumattoman pinnoitteen ominaisuuksia.
- ▶ Aseta grillipannu keskelle rajatonta induktiokeittotasoa.
- ▶ Rajattoman induktiokeittotason silloitustoiminto helpottaa käyttöä.
- ▶ Käytä pannun kuumentamiseen tehotasoja 3–7.
- ▶ Älä käytä kuumennettua grillipannua ilman, että pannulla on grillattavaa ruokaa.

5.2 BORA X BO

- Grillipannua voi käyttää BORA X BO -höyryuunissa.
- ▶ Työnnä grillipannu kahvoineen keskimmaiselle kypsennystasolle.
 - ▶ Aseta grillipannu kypsennystason keskelle.
 - ▶ Varmista, että grillipannun kahvat ovat tasaisesti kypsennystasolla.
 - ▶ Kun grillipannu otetaan kypsennystilasta, se on nostettava kypsennystason pysäyttimien ylitse.

- i** Grillipannun sallittu enimmäiskuormitus BORA X BO -höyryuunissa on 3 kg.

- i** Grillipannua ei saa käyttää paistovuonan korvaajana eikä tavallisena paistovuokana.

- i** Grillipannua ei saa jättää kypsennystilaan puhdistusohjelman käytön ajaksi.

6 Puhdistus

- i** Puhdista grillipannu vasta, kun se on jäähtynyt.

- i** Pannun puhdistaminen käsin pidentää tarttumattoman pinnoitteen käyttöikää. Grillipannun voi pestä astianpesukoneessa.

- ▶ Irrota isommat liat keittiöliinalla.
- ▶ Irrota pinttynyt lika liottamalla.
- ▶ Pese grillipannu lämpimällä vedellä, pehmeällä sienellä tai harjalla ja käsitiskiaineella.
- ▶ Kuivaa grillipannu huolellisesti pesun jälkeen.

6.1 Puhdistusaineet

- ▶ Älä koskaan käytä höyrypesuria, naarmuttavia puhdistussieniä, hankausaineita tai kemiallisesti syövyttäviä puhdistusaineita (esim. uuninpuhdistusainetta).
- ▶ Varmista ehdottomasti, ettei puhdistusaine sisällä hiekkaa, soodaa, happoja, emäksiä tai klorideja.

7 Kuljetuspakkauksen hävittäminen

- i** Pakkaus suojaa tuotetta kuljetusvaurioilta. Pakkausmateriaalien valinnassa on huomioitu ympäristöystävällisyys ja hävittämiseen liittyvät seikat, joten ne ovat tämän vuoksi kierrätettäviä.

Pakkauksen palauttaminen materiaalikiertoon säästää raaka-aineita ja vähentää jätteiden määrää. Voit palauttaa pakkauksen jälleenmyyjälle.

- ▶ Palauta pakkaus jälleenmyyjälle tai
- ▶ Hävitä pakkaus asianmukaisesti paikallisten määräysten mukaisesti.

1 מידע כללי

⚠ סכנה

סכנת כוויה מכלי בישול חמים ומאוכל חם

ידידות הבולטות מעבר למשטח העבודה מהוות פיתוי לשלוח אליהן ידיים.

◀ הרחק ילדים ממשטחי בישול חמים, או השגח עליהם ברציפות.

◀ אין לסובב כלי בישול הצדה כך שהידידות שלהם יבלטו מעבר לקצה משטח העבודה.

◀ יש למנוע אפשרות שכלי הבישול יימשך למטה.

◀ השתמש במקרה הצורך בסורגי הגנה לכיריים או בכיסויים לכיריים.

◀ השתמש רק בסורגי הגנה ובכיסויי כיריים שאושרו על ידי היצרן, אחרת קיימת סכנה לתאונה.

◀ כדי לבחור סורגי הגנה מתאימים לכיריים צור קשר עם משווק מורשה או עם צוות השירות של BORA.

⚠ אזהרה

סכנת כוויה מהמחבת החם ומהידידות החמות!

נגיעה במשטחים חמים עלולה לגרום לכוויות קשות.

◀ השתמש באמצעי עזר מתאימים (כפפות מבודדות חום, כפפות סירים...).

◀ הנח למחבת הגריל להתקרר לאחר השימוש.

הוראות אלה מכילות הנחיות חשובות למניעת פציעות ולהגנה מפני נזקים למוצר. קרא בעיון את ההוראות האלה לפני השימוש הראשון במוצר. המוצר תואם לתקני הבטיחות הנדרשים. המשתמש אחראי לשימוש בטוח במוצר, לביקוי ולטיפוח המוצר. שימוש בלתי הולם עלול לגרום פציעות לבני אדם ונזקים לרכוש. שמור את ההוראות לצורך שימוש בעתיד או להעברה לבעלים הבאים.

BORA Holding GmbH, BORA Vertriebs GmbH & Co KG,
- BORA Lüftungstechnik GmbH - BORA APAC Pty Ltd
ייקראו להלן BORA - אינן נושאות באחריות לנזקים שנגרמים עקב התעלמות או אי-ציות למסמכים הכלולים בהיקף האספקה!

בנוסף לכך BORA לא תישא באחריות לנזקים שנגרמים עקב שימוש לא נכון ועקב אי-ציות להוראות הבטיחות והאזהרות!

2 בטיחות

המוצר מיועד אך ורק לצורכי הכנת מזון במשקי בית פרטיים.

⚠ סכנה

סכנת שריפה משמנים או שומנים שחוממו יתר על המידה

שמן או שומן עלולים להתחמם במהירות ולהתלקח.

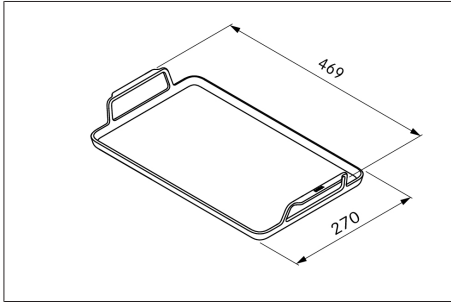
◀ לעולם אין להשאיר את המוצר ללא השגחה כשעובדים עם שמנים ושומנים.

◀ לעולם אין לכבות שרפת שמן או שומן באמצעות מים.

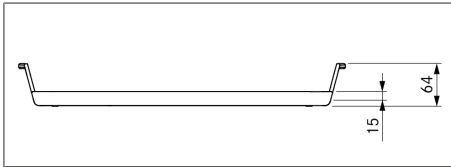
◀ כבה את המכשיר.

◀ חנוק את האש, לדוגמה באמצעות מכסה כיבוי.

3 תיאור



איור 3.1 מידות איזומטרי



איור 3.2 מידות במבט מהצד

תיאור	ערך
מידות ('ראע'אג'): מ"מ 64 x 270 x 469	
משטח גריל ('ראע'): מ"מ 246 x 408	
חומר:	אלומיניום/סיליקון
תיאור:	DURIT-Resist™
משקל:	2.8 ק"ג
עמיד בחום עד	250°C

טבלה 3.1 נתונים טכניים

4 לפני השימוש הראשון

- נקה את מחבת הגריל במים פושרים ונודל שטיפת כלים.
- יבש את מחבת הגריל לפני השימוש הראשון.

5 שימוש

5.1 כיריים משטח אינדוקציה של BORA

- אסור בשום אופן להשתמש במחבת הגריל ללא רגלי הסיליקון. אפשר להזמין רגלי סיליקון בכתובת www.mybora.com (מס' פריט: KWGSPF).

אזהרה

סכנת כוויה מאדים חמים
 רטיבות בין אזור הבישול לתחתית כלי הבישול עלולה לגרום לכוויות כאשר הנודל מתאדה.
 יש להקפיד שאזורי הבישול ותחתיות כלי הבישול יבשים.

אזהרה

סכנת כוויות מאוכל חם!
 האוכל עלול לגלוש מהמחבת כאשר מזידים את המחבת. נגיעה באוכל חם עלולה לגרום לכוויות קשות.
 כשמזידים את המחבת יש להיזהר שלא יישפכו נודלים חמים או אוכל חם.
 אין להשתמש במחבת הגריל לחימום כמויות נודלים גדולות.
 יש להשתמש במחבת הגריל במפלט האמצעי בלבד של תא הבישול.

מחבת הגריל מיועדת לכיריים משטח אינדוקציה של BORA. אסור השימוש על כיריים חשמליות עם גופי חימום, על כיריים גז, גריל Tepan מפלדת אל-חלד, במיקרוגל או מעל להבה גלויה.

יש להרחיק ילדים ממחבת הגריל החמה, אלא אם משגיחים עליהם ברציפות. אסור על ילדים לשחק במוצר.

חפצים מתכתיים, חדים (כגון מרית Tepan, ברזלית ניקוי, סכינים ...) פוגעים בצפיין של מחבת הגריל. השתמש על מחבת הגריל רק בכלי מטבח מעץ או מפלסטיק עמיד בחום.

ודא שהמוצר לא ניזוק בהובלה. אין להשתמש במוצר אם הוא פגום.

יש להניח את מחבת הגריל החמה על תחתית עמידה בחום.

יש לנקות את מחבת הגריל לאחר כל שימוש.

6.1 תכשירי ניקוי ואמצעי ניקוי

- ◀ לעולם אל תשתמש בקיטור, בספוגיות קרצוף או בתכשירי ניקוי המכילים כימיקלים חזקים (כגון תרסיס לניקוי תנורים).
- ◀ ודא שתכשיר הניקוי אינו מכיל חול, סודה לשתייה, חומצה, מלחים או כלוריד.

7 השלכת חומרי האריזה

- ◀ האריזה מגנה על המוצר מפני נזקים במהלך המשלוח. חומרי האריזה נבחרו לפי קריטריונים אקולוגיים (מזער הנזק לסביבה והתאמה לסילוק) ולכן הם ניתנים למיחזור.

מיחזור האריזה מאפשר שימוש חוזר בחומרים ובכך חוסך חומרי גלם ומפחית את ייצור הפסולת. המשווק יקבל בחזרה את האריזה.

- ◀ החזר את האריזה למשווק או
- ◀ השלך את האריזה כראוי, בהתאם לתקנות החוק המקומי.

- ◀ i לכלוך בין מחבת הגריל וכירי האינדוקציה עלול לגרום שריטות על הזכוכית הקרמית.

- ◀ i יש לבשל במחבת הגריל רק באמצעות שמני מאכל ושומני מאכל עמידים בחום (לדוגמה: שמן קנולה, שמן חמניות...). שמני ושומני מאכל אחרים נשרפים בטמפרטורה גבוהה וכך נוצר עשן מסוכן לבריאות. שמנים ושומנים שרופים מותירים שאריות שפוגעות בצפייו מונע ההיבקות.

- ◀ מקם את מחבת הגריל במרכז כירי האינדוקציה.
- ◀ כדי להקל את השימוש מומלץ להשתמש בפונקציית הגישור של כירי האינדוקציה.
- ◀ יש לחמם את המחבת רק בדרגות העוצמה 3-7.
- ◀ אסור בשום אופן להשתמש במחבת גריל מחוממת ללא אוכל.

5.2 BORA X BO

- ◀ אפשר להשתמש במחבת הגריל בתנור BORA X BO.
- ◀ יש להכניס את מחבת הגריל עם הידיות למפסל האמצעי.
- ◀ יש למקם את מחבת הגריל במרכז המפסל.
- ◀ יש לוודא שמחבת הגריל מונחת בצורה אחידה בתנור.
- ◀ כשמוציאים את מחבת הגריל מתא הבישול, יש להרים אותה מעבר למעצורי המסילות.

- ◀ i המשקל המרבי המותר על מחבת הגריל BORA X BO הוא 3 ק"ג.

- ◀ i מחבת הגריל אינה אביזר נושא סירים ואסור להשתמש בה כנושא סירים רגיל.

- ◀ i אסור להשאיר את מחבת הגריל בתא הבישול בזמן ניקוי.

6 ביקוי

- ◀ i יש לנקות את מחבת הגריל רק לאחר שהתקררה.

- ◀ i כדי להאריך את משך החיים של הציפוי מונע ההיבקות מומלץ לנקות ידנית. אפשר לנקות את מחבת הגריל במדיח הכלים.

- ◀ הסר לכלוך גס במטלית.
- ◀ השרה את המחבת במים כדי לרכך לכלוך דבוק.
- ◀ שטוף את מחבת הגריל במים פושרים, ספוג ניקוי רך או מברשת רכה ונחל שטיפת כלים.
- ◀ יבש היטב את מחבת הגריל לאחר הניקוי.

1 Općenito

U ovim uputama nalaze se važne napomene za izbjegavanje ozljeda i sprječavanje oštećenja proizvoda. Pažljivo pročitajte ove upute prije prve uporabe proizvoda.

Proizvod odgovara propisanim sigurnosnim odredbama. Korisnik je odgovoran za sigurnu uporabu, čišćenje i održavanje proizvoda. Nenamjenska uporaba može uzrokovati ozljede i materijalne štete.

Sačuvajte upute za buduću uporabu ili druge korisnike. Društvo BORA Holding GmbH, BORA Vertriebs GmbH & Co KG, BORA APAC Pty Ltd i BORA Lüftungstechnik GmbH (dalje u tekstu: BORA) ne snose odgovornost za štetu nastalu zbog kršenja, odnosno nepoštovanja dokumenata sadržanih u opsegu isporuke!

Nadalje, BORA ne snosi odgovornost za štetu nastalu zbog nepropisne uporabe i nepridržavanja sigurnosnih napomena i upozorenja!

2 Sigurnost

Proizvod je namijenjen samo za pripremu jela u privatnim kućanstvima.

OPASNOST

Opasnost od požara zbog pregrijanog ulja ili masti

Ulje i masnoća mogu se brzo zagrijati i zapaliti.

- ▶ Pri uporabi ulja i masti nemojte nikada ostavljati proizvod bez nadzora.
- ▶ Požare uzrokovane uljem ili masnoćom nikada nemojte gasiti vodom.
- ▶ Isključite uređaj.
- ▶ Vatru ugasite primjerice dekom za gašenje požara.

OPASNOST

Opasnost od opekline zbog vrućeg posuđa i jela

Držači posuda koji vire preko ruba radne površine potiču na hvatanje.

- ▶ Pazite da se djeca ne približavaju vrućim poljima za kuhanje, osim ako su pod neprestanim nadzorom.
- ▶ Nemojte okrenuti ručke posuđa za kuhanje tako da vire preko ruba radne površine.
- ▶ Osigurajte da se ne može zapeti za vruće posuđe za kuhanje i srušiti ga na pod.
- ▶ Po potrebi upotrijebite odgovarajuće rešetke odnosno pokrove za ploču za kuhanje.
- ▶ Upotrebljavajte samo rešetke i pokrove za ploču za kuhanje koje je odobrio proizvođač uređaja jer u suprotnom postoji opasnost od nezgode.
- ▶ Za odabir odgovarajuće rešetke za ploču za kuhanje kontaktirajte svoju specijaliziranu trgovinu ili BORA servisnu službu.

⚠ UPOZORENJE**Opasnost od opekline zbog vruće tave i vrućih ručki!**

Dodirivanje vrućih površina može uzrokovati teške opekline.

- ▶ Upotrebljavajte prikladna pomoćna sredstva (krpe, kuhinjske rukavice itd.).
- ▶ Pustite tavu za roštilj da se ohladi nakon uporabe.

⚠ UPOZORENJE**Opasnost od opekline zbog vruće pare**

Tekućine između zone za kuhanje i dna posuđa za kuhanje pri isparavanju mogu uzrokovati opekline na koži.

- ▶ Provjerite jesu li zona za kuhanje i dno posuđa za kuhanje suhi.

⚠ UPOZORENJE**Opasnost od opekline zbog vruće hrane!**

Hrana se može prosuti prilikom pomicanja tave za roštilj. Dodirivanje vruće hrane može uzrokovati teške opekline.

- ▶ Prilikom pomicanja tave za roštilj vodite računa o tome da se vruća hrana ili tekućina ne prosu.
- ▶ Nemojte upotrebljavati tavu za roštilj za zagrijavanje većih količina tekućine.
- ▶ Tavu za roštilj upotrebljavajte samo na srednjoj razini umetanja u pećnici.

i Tava za roštilj namijenjena je za uporabu na BORA indukcijskim pločama za kuhanje s fleksibilnim zonama. Ne smije se upotrebljavati na pločama za kuhanje s grijaćim tijelom s isijavanjem topline, plinskim pločama za kuhanje, Tepan roštilju od nehrđajućeg čelika te u mikrovalnoj pećnici ili na otvorenom plamenu.

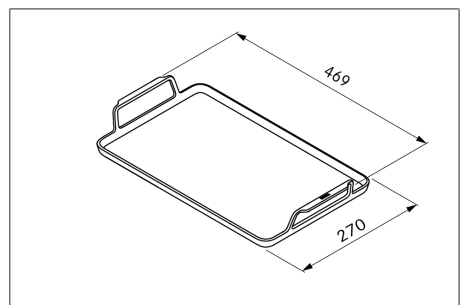
i Pazite na to da se djeca ne približavaju vrućoj tavi za roštilj, osim ako su pod neprestanim nadzorom. Djeca se ne smiju igrati ovim proizvodom.

i Metalni predmeti oštih rubova (npr. Tepan lopatica, žica za posuđe, noževi itd.) oštećuju premaz tave za roštilj. Na tavi za roštilj upotrebljavajte samo kuhinjska pomagala od drva ili plastičnih materijala otpornih na toplinu.

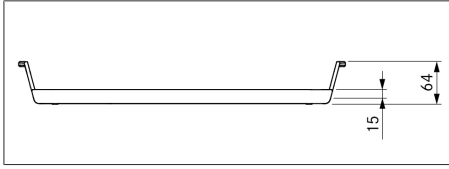
i Provjerite je li proizvod oštećen prilikom transporta. Nemojte upotrebljavati oštećen proizvod.

i Vruću tavu za roštilj uvijek odložite na podlogu otpornu na toplinu.

i Očistite tavu za roštilj nakon svake uporabe.

3 Opis

Slika 3.1 Izometrijski prikaz – dimenzije



Slika 3.2 Bočni prikaz – dimenzije

Opis	Vrijednost
Dimenzije (Š x D x V):	469 x 270 x 64 mm
Površina tave (Š x D):	408 x 246 mm
Materijal:	aluminij/silikon
Premaz:	DURIT-Resist™
Težina:	2,8 kg
Otporno na toplinu do	250 °C

Tablica 3.1 Tehnički podaci

4 Prije prve uporabe

- ▶ Očistite tavu za roštilj toplom vodom i deterdžentom za ručno pranje posuđa.
- ▶ Osušite tavu za roštilj prije prve uporabe.

5 Način uporabe

5.1 BORA indukcijske ploče za kuhanje s fleksibilnim zonama

- i** Nemojte tavu za roštilj nikada upotrebljavati bez silikonskih nožica. Silikonske nožice možete naknadno naručiti preko stranice www.mybora.com (br. artikla: KWGPSF).
- i** Priljavština između tave za roštilj i indukcijske ploče za kuhanje s fleksibilnim zonama može uzrokovati ogrebotine na staklokeramici.
- i** Na tavi za roštilj upotrebljavajte isključivo jestiva ulja i masti koji se mogu zagrijavati na visokoj temperaturi (npr. ulje od šafranike, repičino ulje ili suncokretovo ulje itd.). Druga jestiva ulja i masti zagorijevaju pri visokim temperaturama i

nastaje dim koji je štetan za zdravlje. Zagoreno ulje i masti ostavljaju talog zbog kojeg premaz može izgubiti svoja neprianjajuća svojstva.

- ▶ Stavite tavu za roštilj na sredinu indukcijske ploče za kuhanje s fleksibilnim zonama.
- ▶ Za jednostavno korištenje upotrijebite funkciju premošćivanja indukcijske ploče za kuhanje s fleksibilnim zonama.
- ▶ Za zagrijavanje tave upotrebljavajte samo razine snage od 3 do 7.
- ▶ Nemojte nikada zagrijavati praznu tavu za roštilj.

5.2 BORA X BO

Tava za roštilj može se upotrebljavati u BORA X BO parnoj pećnici.

- ▶ Držite tavu za roštilj za ručke i stavite je na srednju razinu umetanja.
- ▶ Stavite tavu za roštilj na sredinu razine umetanja.
- ▶ Vodite računa o tome da se ručke tave za roštilj nalaze u istoj ravnini na razini umetanja.
- ▶ Prilikom vađenja tave za roštilj iz pećnice potrebno je tavu podići preko zaustavnika za izvlačenje.

i Na tavi za roštilj se u BORA X BO parnoj pećnici smije nalaziti najviše 3 kg.

i Tava za roštilj ne služi kao zamjena za lim za pećnicu i ne smije se upotrebljavati kao uobičajeni lim za pećnicu.

i Tava za roštilj ne smije se nalaziti u pećnici dok je uključen program za čišćenje.

6 Čišćenje

- i** Očistite tavu za roštilj tek nakon što se ohladi.
- i** Preporučujemo vam da tavu čistite ručno kako bi se produljio vijek trajanja neprianjajućeg premaza. Tava za roštilj smije se prati u perilici posuđa.
- ▶ Uklonite veću priljavštinu kuhinjskom krpom.
- ▶ Natopite tavu u slučaju tvrdokorne priljavštine.

- ▶ Operite tavu za roštilj toplom vodom, mekanom spužvicom ili četkom i deterdžentom za ručno pranje posuda.
- ▶ Temeljito obrišite tavu za roštilj nakon što je operete.

6.1 Sredstva za čišćenje

- ▶ Nikad ne upotrebljavajte parni čistač, grube spužve, abrazivna sredstva ni kemijski agresivna sredstva za čišćenje (npr. sprej za pećnice).
- ▶ Sredstvo za čišćenje nikako ne smije sadržavati pijesak, sodu bikarbonu, kiselinu, lužinu ili kloride.

7 Zbrinjavanje transportne ambalaže

- i** Ambalaža štiti proizvod od oštećenja prilikom transporta. Ambalažni materijali odabrani su na temelju svoje ekološke prihvatljivosti i jednostavnog zbrinjavanja te se stoga mogu reciklirati.

Vraćanjem ambalaže u ciklus kruženja materijala štedi se na sirovinama te se smanjuje količina otpada. Vaša specijalizirana trgovina uzet će ambalažu natrag.

- ▶ Predajte ambalažu svojoj specijaliziranoj trgovini ili
- ▶ Zbrinite ambalažu na odgovarajući način uz poštovanje regionalnih propisa.

1 Általános információk

Ez az útmutató fontos információkat tartalmaz, amelyek révén megóvhatja magát a sérülésektől, és megakadályozhatja a termék károsodását. A termék első használata előtt figyelmesen olvassa el az útmutatót.

A termék megfelel az előírt biztonsági szabályozásnak. A felhasználó felel a termék biztonságos használatáért, tisztításáért és gondozásáért. A szakszerűtlen használat személyi sérülésekhez és anyagi károkhoz vezethet. Órizza meg az útmutatót, mert később szüksége lehet rá, vagy hogy átadhassa a következő tulajdonosnak. A BORA Holding GmbH, BORA Vertriebs GmbH & Co KG, BORA APAC Pty Ltd és a BORA Lüftungstechnik GmbH – a továbbiakban együttesen: BORA – nem vállal felelősséget olyan károkért, amelyek a szállítási terjedelemben megtalálható dokumentumok figyelmen kívül hagyása, ill. be nem tartása miatt következtek be! Ezenkívül a BORA nem vállal felelősséget azokért a károkért, amelyek a szakszerűtlen használat és a biztonsági tudnivalók és figyelmeztetések be nem tartása miatt következtek be!

2 Biztonság

A termék csak magánháztartásokban történő melegétel-készítéshez használható.

VESZÉLY

A túlzottan felhevített olajok vagy zsírok égési sérülést okozhatnak

Az olaj vagy a zsír gyorsan felmelegedhet és meggyulladhat.

- ▶ Olajokkal vagy zsírokkal végzett munka során soha ne hagyja felügyelet nélkül a terméket.
- ▶ Az olaj vagy zsír okozta tüzet sose oltsa vízzel.
- ▶ Kapcsolja ki a készüléket.
- ▶ Fojtsa el a tüzet, például egy tűzoltó takaróval.

VESZÉLY

A forró főzőedény és a forró étel égési sérülést okozhat

A gyerekek szeretik megfogni a munkafelületen túlnyúló fogantyúkat.

- ▶ Tartsa távol a gyerekeket a forró főzőlaptól, még akkor is, ha állandóan felügyelet alatt vannak.
- ▶ Ne forgassa oldalra az edények nyelét úgy, hogy túlnyúljanak a munkafelületen.
- ▶ Akadályozza meg, hogy a forró edényeket le lehessen húzni.
- ▶ Szükség esetén használjon megfelelő főzőlapvédőrácsot, ill. főzőlapvédő lapot.
- ▶ A balesetveszély elkerülése érdekében kizárólag a készülék gyártója által jóváhagyott főzőlapvédőrácsot, ill. főzőlapvédő lapot használjon.
- ▶ A megfelelő főzőlapvédőrács kiválasztása érdekében forduljon szakkereskedőhöz vagy a BORA szervizcsapatához.

FIGYELEM

A forró tepsi és a forró fogantyúk égési sérülést okozhatnak!

A forró felületek megérintése súlyos égési sérülést okozhat.

- ▶ Használjon megfelelő segédeszközöket (edényfogó, hőálló kesztyű...).
- ▶ Használat után hagyja a grilltetsit lehűlni.

FIGYELEM

A forró gőz égési sérülést okozhat

A főzőzóna és az edény alja közötti folyadékok a párolgás során megégethetik a bőrt.

- ▶ Gondoskodjon róla, hogy a főzőzóna és az edény alja mindig száraz legyen.

FIGYELEM

A forró főtt étel égési sérülést okozhat!

A főtt étel a grilltepsi mozgatása közben kiloccsanhat. A forró főtt étel megérintése súlyos égési sérülést okozhat.

- ▶ A grilltepsi mozgatása során ügyeljen arra, hogy ne loccsanjon ki forró főtt étel vagy folyadék.
- ▶ Ne használja a grilltetsit nagyobb mennyiségű folyadék melegítésére.
- ▶ A grilltetsit csak a főzőtér legalsó szintjén használja.

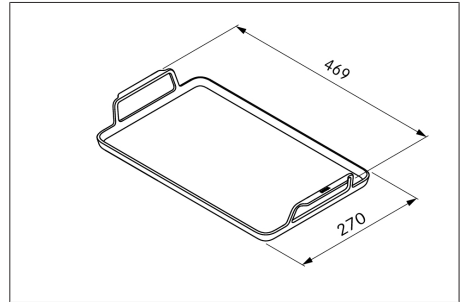
i A grilltetsi a BORA adaptív indukciós főzőlapokhoz van kialakítva. Nem megengedett a termék sugárzó hőt kibocsátó fűtőtesteken, gázfőzőlapokon, Tepan nemesacél grillen, mikrohullámú készülékben vagy nyílt lángon használni.

i Tartsa távol a gyerekeket a forró grilltetsitől, még akkor is, ha állandóan felügyelet alatt vannak. A gyerekek nem játszhatnak a termékkel.

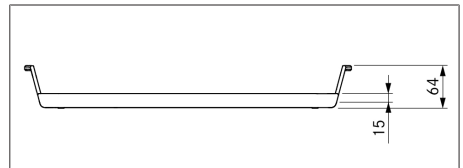
i A fémtartalmú, éles tárgyak (pl. Tepan kaparó, fém szivacs, kés...) károsítják a grilltetsi felületét. A grilltetsin csak fából vagy hőálló műanyagból készült konyhai segédeszközöket használjon.

- i** Ellenőrizze, hogy a termék nem sérült-e meg szállítás közben. Ne használjon sérült terméket.
- i** A forró grilltetsit mindig hőálló felületre állítsa.
- i** Minden használat után tisztítsa meg a grilltetsit.

3 Leírás



Ábra 3.1 Izometrikus ábrázolás - Méretek



Ábra 3.2 Oldalnézet - Méretek

Leírás	Érték
Méretek (szé x mé x ma):	469 x 270 x 64 mm
Grillezési felület (szé x mé):	408 x 246 mm
Anyag:	alumínium / szilikon
Bevonat:	DURIT-Resist™
Súly:	2,8 kg
Hőálló a következő hőmérsékletig:	250 °C

Tábl. 3.1 Műszaki adatok

4 Az első használat előtt

- ▶ Tisztítsa meg a grilltetsit meleg vízzel és kézi mosogatószerrel.
- ▶ Az első használat előtt szárítsa meg a grilltetsit.

5 Használat

5.1 BORA adaptív indukciós főzőlap

- i** Soha ne használja a grilltepsit a szilikonlábak nélkül. A szilikonlábak utánrendelése a www.mybora.com oldalon lehetséges (cikkszám: KWGPSF).
- i** A grilltepsi és az adaptív indukciós főzőlap közötti szennyeződések megkarcolhatják az üvegkerámiát.
- i** Kizárólag olyan étolajokat és zsírokat használjon a grilltepsiben, amelyek magas hőfokon hevíthetők (pl.: safrányoszeklice-olaj, repceolaj vagy napraforgóolaj...). Más étolajok és zsírok magas hőmérsékleten megégnek, és egészségre káros füst keletkezik. A megégett olajok és zsírok maradványai rontják a bevonat tapadásgátló tulajdonságát.
- ▶ A grilltepsit az adaptív indukciós főzőlap közepére helyezze.
- ▶ Az egyszerű kezelés érdekében használja az adaptív indukciós főzőlap zóna-összekapcsolási funkcióját.
- ▶ A tepsifelmelegítéséhez csak a 3–7. teljesítményfokozatokat használja.
- ▶ Soha ne használja a felhevített grilltepsit grillezendő étel nélkül.

5.2 BORA X BO

A grilltepsit használható a BORA X BO-ban.

- ▶ Tolja be a grilltepsit a fogantyúinál fogva a sütő középső szintjére.
- ▶ A grilltepsit a szint közepére helyezze.
- ▶ Ügyeljen a grilltepsi fogantyúinak egyenletes elhelyezkedésére a szinten.
- ▶ Amikor kivesszi a grilltepsit a főzőtérből, át kell azt emelnie a kicsúszásgátlóval.

- i** Az BORA X BO-ban a grilltepsit legfeljebb 3 kg-mal lehet terhelni.
- i** A grilltepsit nem tepsit helyettesítésére szolgál, és nem szabad a megszokott tepsiként használni.

- i** A grilltepsit nem lehet a főzőtérben a tisztítási program során.

6 Tisztítás

- i** Csak akkor tisztítsa meg a grilltepsit, ha már lehűlt.
- i** A tapadásgátló bevonat élettartamának meghosszabbítása érdekében a kézi tisztítást javasoljuk. A grilltepsit mosogatógépekben mosható.
- ▶ A nagyobb szennyeződések konyharuhával távolítsa el.
- ▶ A makacs szennyeződésekelt áztassa be.
- ▶ Meleg víz, puha szivacs vagy kefe és kézi mosogatószer segítségével tisztítsa meg a grilltepsit.
- ▶ Tisztítás után alaposan szárítsa meg a grilltepsit.

6.1 Tisztítószer

- ▶ Soha ne használjon gőztisztítót, karcoló hatású szivacsot, dörzsölő hatású anyagot vagy kémiai agresszív tisztítószer (pl. sütőtisztító sprayt).
- ▶ Ügyeljen rá, hogy a tisztítószer semmi esetre se tartalmazzon homokot, nátrium-karbonátot, savat, lúgot vagy klóridot.

7 A szállítási csomagolás ártalmatlanítása

- i** A csomagolás védi a terméket a sérüléstől szállítás közben. A csomagolóanyagok kiválasztásánál figyelembe vették a környezettel való összeegyeztethetőséget és az ártalmatlanítástechnológiát, így újra lehet hasznosítani őket.

A csomagolás visszavezetése az anyagok körforgásába nyersanyagot takarít meg, és csökkenti a keletkező hulladék mennyiségét. A szakkereskedő visszaveszi a csomagolást.

- ▶ Adja át a csomagolást a kereskedőnek vagy
- ▶ A regionális előírások betartásával ártalmatlanítsa szakszerűen a csomagolást.

1 Almennt

Þessi handbók inniheldur mikilvægar upplýsingar sem vernda þig fyrir meiðslum og koma í veg fyrir skemmdir á tækinu. Lestu þessa handbók vandlega áður en þú notar vöruna í fyrsta skipti.

Þetta tæki uppfyllir lögboðnar öryggiskröfur. Notandinn er ábyrgur fyrir öruggrí notkun tækisins, hreinsun og umhirðu. Röng notkun getur haft í för með sér líkams- og eignatjón.

Geymið leiðbeiningarnar til notkunar í framtíðinni eða síðari eiganda.

BORA Holding GmbH, BORA Vertriebs GmbH & Co KG, BORA APAC Pty Ltd og BORA Lüftungstechnik GmbH - hér á eftir BORA nefnd - eru ekki ábyrgir fyrir tjóni af völdum vanvirðingar eða vanrækslu á skjólum sem fylgja afhendingunni!

Ennfremur ábyrgist BORA ekki vegna skemmda af völdum óviðeigandi samsetningar og að öryggis- og viðvörunarleiðbeiningum sé ekki fylgt!

2 Öryggi

Tækið er eingöngu ætlað til matreiðslu á heimilum.

HÆTTA

Hætta á eldi vegna ofhitaðrar olíu eða fitu

Olía og feiti getur hitnað hratt og kviknað getur í henni.

- ▶ Skildu tækið aldrei eftir eftirlitslaust þegar unnið er með olíur og fitu.
- ▶ Aldrei skal reyna að slökkva brennandi olíu eða feiti með vatni.
- ▶ Slökkvið á tækinu.
- ▶ Kæfðu eldinn, t.d. með eldvarnarteppi.

HÆTTA

Hætta á bruna af heitu eldhúsáhöldum og heitum mat

Börn geta freistast til að taka í sköft sem standa út fyrir brúnir.

- ▶ Haltu börnum frá heitum matreiðslusvæðum nema stöðugt sé haft eftirlit með þeim.
- ▶ Ekki snúa handföngum á eldhúsáhöldum út til hliðar yfir vinnuborðið.
- ▶ Komið í veg fyrir að heitur pottur dragist niður.
- ▶ Notaðu viðeigandi helluborðarvörn eða helluborðarhlífar ef nauðsyn krefur.
- ▶ Notaðu aðeins verndarskáp fyrir borðplötuna og hlífðarplöturnar sem samþykktar eru af framleiðanda tækisins, annars er hættu á slysum.
- ▶ Hafðu samband við söluaðila þinn eða BORA þjónustuteymið til að velja viðeigandi helluborðsvörn.

VIÐVÖRUN

Hætta á bruna af heitri pönnu og heitum handföngum!

Snerting við heita fleti getur leitt til alvarlegra brunasára.

- ▶ Notaðu viðeigandi verkfæri (pottaleppa, hitaeinangrandi hanska).
- ▶ Leyfið grillpönnunni að kólna eftir notkun.

⚠ VIÐVÖRUN

Hætta á brunasárum þegar gufan er heit

Vökvar á milli eldunarsvæðisins og botnsins á pottinum geta valdið bruna á húð ef þeir gufa upp.

- ▶ Gakktu úr skugga um að eldunarsvæðið og botninn á pottinum séu alltaf þurrir.

⚠ VIÐVÖRUN

Hætta á bruna af heitum mat

Maturinn getur hellst yfir þegar þú færir grillpönnuna. Maturinn getur hellst yfir þegar þú setur ílátið í eða fjarlægir það.

- ▶ Þegar þú færir grillpönnuna skaltu ganga úr skugga um að ekki leki heitur matur eða vökvi yfir hana.
- ▶ Ekki nota grillpönnuna til að hita mikið magn af vökva.
- ▶ Notaðu aðeins grillpönnu á miðhillu eldunarrýmisins.

i Grillpannan er hönnuð fyrir BORA yfirborðsvirkjunarhelluborð. Notkun á geislaofnum, gashellum, Tepan ryðfríu stáli grillum, í örbylgjuofnum eða yfir opnum eldi er óheimil.

i Haltu börnum frá heitu grillpönnunni nema þau séu undir stöðugu eftirliti. Börn mega ekki leika sér með tækið.

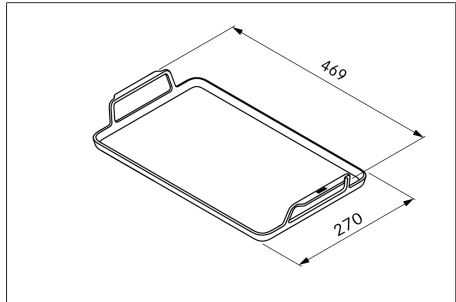
i Málmhlutir með beittum brúnum (t.d. Tepan spaða, málmsvampur, hnífur, ...) skemma húðun grillpönnunar. Notaðu eingöngu eldhúshöld úr viði eða hitaþolnu plasti á grillpönnuna.

i Athugaðu vöruna með tilliti til flutningsskemmda. Ekki nota skemmdar vörur.

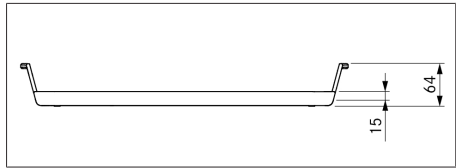
i Settu heita grillpönnuna alltaf á hitaþolið yfirborð.

i Hreinsaðu grillpönnuna eftir hverja notkun.

3 Lýsing



Mynd 3.1 Ísómetriskar stærðir



Mynd 3.2 Stærðir hliðarsýnar

Lýsing	Gildi
Mál (BxDxH)	469 x 270 x 64 mm
Grillsvæði (BxD):	408 x 246 mm
Efni:	Ál / Silikon
Húðun:	DURIT-Resist™
Þyngd:	2,8 kg
Hitaðolið allt að	< 250°C

Tafla 3.1 Tæknilysing

4 Fyrir fyrstu notkun

- ▶ Hreinsið grillpönnuna með volgu vatni og uppþvottasápu.
- ▶ Þurrkaðu grillpönnuna áður en þú notar það í fyrsta skipti.

5 Notkun

5.1 BORA yfirborðsvirkjunarhelluborð

i Notaðu aldrei grillpönnuna án sílikonfæturna. Hægt er að endurpanta sílikonfæturna á www.mybora.com (vörunr.: KWGPSF).

i Óhreinindi á milli grillpönnu og innleiðsluhelluborðs geta rispað glerkeramikið.

i Notaðu aðeins háhita matarolíu og fitu á grillpönnuna (t.d.: safflorolía, repjuolía eða sólbólmaolía, ...). Aðrar matarolíur og fita brenna við háan hita og framleiða skaðlegan reyk. Brenndar olíur og fita skilja eftir sig leifar sem skerða viðloðandi eiginleika húðarinnar.

- ▶ Settu grillpönnu á miðja innleiðsluhelluborðinu.
- ▶ Notaðu brúaraðgerðina á helluborðinu þínu til að auðvelda notkun.
- ▶ Notaðu aðeins afstig 3-7 til að hita pönnuna.
- ▶ Notaðu aldrei upphitaða grillpönnu án matar sem á að grilla.

5.2 BORA X BO

Hægt er að nota grillpönnuna í BORA X BO.

- ▶ Renndu grillpönnunni með handföngunum inn í miðhilluna.
- ▶ Settu grillpönnu á miðja hilluna.
- ▶ Gakktu úr skugga um að handföngin á grillpönnu séu jafnt sett á hilluna.
- ▶ Þegar grillpönnu er fjarlægð úr eldunarhólfinu verður að lyfta henni yfir útdraganlegu stoppana.

i Hægt er að hlaða grillpönnu að hámarki 3 kg í BORA X BO.

i Grillpannan kemur ekki í staðinn fyrir matarbakkann og ætti ekki að nota sem venjulegan matarbakka.

i Grillpannan má ekki vera í eldunarhólfinu meðan á hreinsun stendur.

6 Hreinsun

i Ekki þrifa grillpönnuna fyrr en hún hefur kólnað.

i Til að lengja endingu non-stick húðarinnar er mælt með handþrifum. Grillpannan þolir þvott í uppþvottavél.

- ▶ Fjarlægðu gróf óhreinindi með eldhúspurrku.
- ▶ Leggðu þrjósk óhreinindi í bleyti.
- ▶ Skolið grillpönnuna með volgu vatni, mjúku svampi eða burstu og uppþvottasápu.
- ▶ Purkaðu grillpönnuna vel eftir hreinsun.

6.1 Hreinsiefni

- ▶ Notið aldrei gufuhreinsi, grófa svampa, ræstikrem eða sterk hreinsiefni (t.d. ofnahreinsi).
- ▶ Gætið þess að hreinsiefni innihaldi ekki sand, sóða, síru, basa eða klór.

7 Förgun umbúða vegna flutnings

i Umbúðirnar vernda vöruna gegn skemmdum í flutningi. Umbúðaefnin hafa verið valin út frá umhverfissjónarmiðum og sjónarmiðum varðandi förgun og eru þess vegna endurvinnanleg.

Með því að skila umbúðum aftur í efnahringrásina sparast hráefni og það dregur úr magni úrgangs. Söluaðilinn mun taka aftur við umbúðunum.

- ▶ Skilið umbúðunum til söluaðila

eða

- ▶ Fargið umbúðunum með viðeigandi hætti samkvæmt gildandi reglum á hverjum stað.

1 Bendrieji duomenys

Šioje instrukcijoje pateikiama svarbi informacija, apsauganti Jus nuo sužalojimų ir nuo gaminio sugadinimo. Prieš pirmą kartą naudodami prietaisą, atidžiai perskaitykite šią instrukciją.

Gaminys atitinka privalomus saugos nuostatus.

Naudotojas tam, kad gaminys būtų naudojamas saugiai, privalo jį valyti ir prižiūrėti. Dėl netinkamo naudojimo gali būti padaryta žala žmonėms ir turtui.

Išsaugokite instrukciją būsimam naudojimui arba vėlesniam savininkui.

BORA Holding GmbH, BORA Vertriebs GmbH & Co KG, BORA APAC Pty Ltd ir BORA Lüftungstechnik GmbH toliau BORA vadinama, neatsako už žalą, kuri atsiranda neteisingai naudojant įrangą ar nesilaikant dokumentų, kurie įeina į tiekimo komplektą!

Taip pat BORA neatsako už žalą, atsiradusią dėl nerinkamo naudojimo ir dėl to, kad nesilaikoma saugos ir įspėjamųjų nurodymų!

2 Sauga

Gaminys skirtas tik gaminti maisto patiekalus namų ūkiuose.

PAVOJUS

Gaisro pavojus dėl perkaitusių aliejų ar riebalų

Aliejus ir riebalai gali greitai įkaisti ir užsidegti.

- ▶ Naudodami aliejų ar riebalus, niekada nepalikite gaminio be priežiūros.
- ▶ Degančių aliejų ir riebalų niekada negesinkite vandeniu.
- ▶ Išjunkite prietaisą.
- ▶ Užgesinkite ugnį, pvz., gaisro gesinimo antklode.

PAVOJUS

Pavojus nusideginti karštais virimo indais ar patiekalais

Gali būti prisiliesta prie iš už darbatalio kyšančių rankenų.

- ▶ Stebėkite kad vaikai būtų atokiai nuo kaitviečių, nebent jie tuo metu būtų nuolat prižiūrimi.
- ▶ Maisto gaminimo indų rankenų nesukite į šoną taip, kad jos išsikištų iš už darbatalio.
- ▶ Neleiskite karštų maisto gaminimo indų nutraukti žemyn.
- ▶ Jei reikia, naudokite tinkamas apsaugines kaitlenčių groteles arba kaitlenčių dangčius.
- ▶ Naudokite tik prietaiso gamintojo leidžiamas kaitviečių apsaugines groteles ir kaitviečių dangtelius, kitaip gali kilti nelaimingo atsitikimo pavojus.
- ▶ Norėdami pasirinkti tinkamas apsaugines kaitvietės groteles, kreipkitės į savo prekybos tarpininką arba „BORA“ techninės priežiūros skyrių.

⚠ ĮSPĖJIMAS

Pavojus nusideginti karšta keptuve arba karštomis rankenomis!

Palietę karštus paviršius galite stipriai nusideginti.

- ▶ Naudokite pagalbines priemones (puodkėles, nuo šilumos saugančias pirštines...).
- ▶ Leiskite grilio keptuvei po naudojimo atvėsti.

⚠ ĮSPĖJIMAS

Nusideginimo karštis garis pavojus

Skystis tarp kaitvietės ir maisto gaminimo indo dugno gali garuodamas nudeginti odą.

- ▶ Stebėkite, kad kaitvietė ir maisto gaminimo indo dugnas būtų visada sausi.

⚠ ĮSPĖJIMAS

Nusideginimo karštų maistu pavojus!

Judinant grilio keptuvę kepamas maistas gali išsilieti. Palietus karštą maistą galima stipriai nusideginti.

- ▶ Judindami grilio keptuvę stebėkite, kad neišsiliėtų karštas maistas ar skysčiai.
- ▶ Grilio keptuve nekaitinkite didelių skysčio kiekių.
- ▶ Grilio keptuvę naudokite tik vidurinėje ertmės įstumiamoje lentynoje.

i Grilio keptuvė skirta BORA visos plokštumos indukciniai kaitlentėi. Draudžiama naudoti ant spinduliuojančių šildytuvų, dujinių viryklių, „Tepan“ nerūdijančio plieno grotelių, mikrobangų krosnelėse arba ant atviros liepsnos.

i Stebėkite kad vaikai būtų prie grilio keptuvės, nebent jie tuo metu būtų nuolat prižiūrimi. Vaikams gaminių žaisti draudžiama.

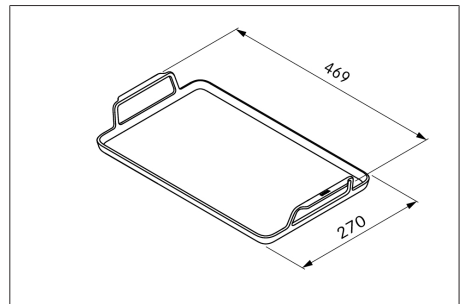
i Metaliniai daiktai aštriais kraštais (pvz., „Tepan“ mentelė, metalinė kempinė, peilis ir kt.) pažeidžia grilio keptuvės dangą. Su grilio keptuve naudokite tik iš medžio arba karščiui atsparaus plastiko pagamintus virtuvės reikmenis.

i Patikrinkite, ar gaminys nepažeistas transportuojant. Nenaudokite pažeistų gaminių.

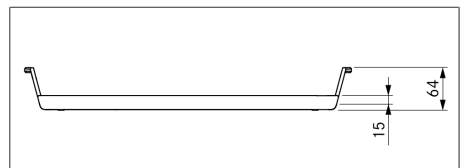
i Visada dėkite karštą grilio keptuvę ant karščiui atsparaus paviršiaus.

i Po kiekvieno naudojimo grilio keptuvę valykite.

3 Aprašymas



Pav. 3.1 Izometriniai matmenys



Pav. 3.2 Šoninio vaizdo matmenys

Aprašymas	Vertė
Matmenys (P x G x A):	469 x 270 x 64 mm
Grilio plokštuma (P x G):	408 x 246 mm
Medžiaga:	aliuminis / silikonas
Danga:	DURIT-Resist™
Svoris:	2,8 kg
Atsparus karščiui iki	250 °C

Lent. 3.1 Techniniai duomenys

4 Prieš pirmą naudojimą

- ▶ Išvalykite grilio keptuvę šiltu vandeniu ir indų plovikliu.
- ▶ Išdžiovinkite grilio keptuvę prieš naudodami pirmą kartą.

5 Naudojimas

5.1 BORA visos plokštumos indukcinės kaitlentės

- i** Niekada nenaudokite grilio keptuvės be silikoninių kojelių. Papildomai silikonines kojeles galima užsisakyti www.mybora.com (Gam. Nr.: KWGPSF).
- i** Nešvarumai tarp grilio keptuvės ir visos plokštumos indukcinės kaitlentės gali subraižyti stiklo keramiką.
- i** Keptuvėje naudokite tik aliejus ir riebalus, kuriuos galima labai kaitinti (pvz., dygminių, rapsų arba saulėgrąžų aliejų, ...). Kiti maistiniai aliejai ir riebalai aukštoje temperatūroje dega ir išskiria kenksmingus dūmus. Deginti aliejai ir riebalai palieka likučius, dėl kurių prie dangos ima lipti maistas.
 - ▶ Padėkite grilio keptuvę per viso paviršiaus indukcinės kaitlentės vidurį.
 - ▶ Naudokite savo visos plokštumos indukcinės kaitlentės paprastą valdymą – sujungimo funkciją.
 - ▶ Keptuvę kaitinkite tik 3–7 galios pakopomis.
 - ▶ Niekada nenaudokite įkaitintos grilio keptuvės be maisto.

5.2 BORA X BO

- Grilio keptuvę galima naudoti BORA X BO.
- ▶ Už rankenų įstumkite grilio keptuvę į vidurinę įstumiamą lentyną.
 - ▶ Grilio keptuvė turi būti per įstumiamos lentynos vidurį.
 - ▶ Įsitikinkite, kad grilio keptuvės rankenos įstumiamoje lentynoje būtų viename lygyje.
 - ▶ Išimant grilio keptuvę iš orkaitės, ją reikia pakelti virš ištraukimo stabdiklių.

- i** Grilio keptuvę BORA X BO orkaitėje galima apkrauti daugiausia 3 kg.
- i** Grilio keptuvė nėra skirta padėti gaminamam maistui, jos nereikėtų naudoti kaip maisto laikiklio.
- i** Valymo programos metu grilio keptuvė neturi likti orkaitės ertmėje.

6 Valymas

- i** Nevalykite grilio keptuvės, kol ji neatvės.
- i** Norint pailginti nesvytančios dangos tarnavimo laiką, rekomenduojama valyti rankiniu būdu. Grilio keptuvę galima plauti indaplovėje.
 - ▶ Pašalinkite šiurkščius nešvarumus virtuviniu rankšluosčiu.
 - ▶ Įsisenėjusius nešvarumus atmirkykite.
 - ▶ Grilio keptuvę plaukite šiltu vandeniu, minkšta kempine ar šepetėliu ir indų plovikliu.
 - ▶ Po valymo grilio keptuvę gerai nudžiovinkite.

6.1 Valymo priemonės

- ▶ Niekada nenaudokite garinių valymo priemonių, braižančių kempinių, abrazyvinių valiklių ar chemiškai agresyvių valymo priemonių (pvz., purškiamų orkaitių valiklių).
- ▶ Stebėkite, kad valymo priemonėje nebūtų smėlio, sodos, rūgščių, šarmų ar chlorido.

7 Transportavimo pakuotės šalinimas

- i** Pakuotė saugo gaminį nuo pažeidimų transportuojant. Pakavimo medžiagos parenkamos paisant aplinką tausojančių ir su utilizavimu susijusių aspektų, todėl yra perdirbamos.

Pakuotės grąžinimas į medžiagų perdirbimo ciklą taupo žaliavas ir sumažina atliekų kiekį. Jūsų pardavėjas pasiims pakuotę.

- ▶ Perduokite pakuotę specializuotam pardavėjui arba
- ▶ tinkamai išmeskite pakuotę, laikydamiesi regioninių taisyklių.

1 Vispārīgie noteikumi

Šī instrukcija sniedz būtiskas norādes, kas jūs pasargās no savainojumiem un novērsīs ierīces bojājumus. Pirms pirmās izstrādājuma lietošanas reizes rūpīgi izlasiet šo instrukciju.

Šis izstrādājums atbilst noteiktajiem drošības noteikumiem. Lietotājs ir atbildīgs par izstrādājuma drošu lietošanu, tīrīšanu un kopšanu. Neatbilstoša lietošana var izraisīt miesas bojājumus un mantiskos zaudējumus.

Saglabājiet šo instrukciju turpmākai atsaucei vai nākamajam lietotājam.

Uzņēmums BORA Holding GmbH, BORA Vertriebs GmbH & Co KG, BORA APAC Pty Ltd un BORA Lüftungstechnik GmbH – turpmāk tekstā BORA – neatbild par zaudējumiem, kas radušies, neievērojot vai kļūdaini ievērojot piegādes komplektā iekļautajos dokumentos sniegtos norādījumus!

Turklāt BORA neatbild par bojājumiem, kas rodas norādījumiem neatbilstošas lietošanas vai drošības un brīdinājuma norāžu neievērošanas dēļ!

2 Drošība

Izstrādājums paredzēts tikai ēdienu pagatavošanai privātās māsaimniecībās.

BĪSTAMI

Ugunsgrēka risks pārkarsētu eļļu un tauku dēļ

Eļļa un tauki ātri sakarst un var aizdegties.

- ▶ Ja lietojat eļļu vai taukus, nekad neatstājiet izstrādājumu bez uzraudzības.
- ▶ Ja aizdegas eļļa vai tauki, nekad nedzēsiet uguni ar ūdeni.
- ▶ Izslēdziet ierīci.
- ▶ Noslāpējiet uguni, piemēram, ar uguns segu.

BĪSTAMI

Apdegumu risks karstu trauku un karsta ēdiena dēļ

Virsdarba virsmas izvirzītie rokturi mudina pieskarties.

- ▶ Turiet bērņus drošā attālumā no gatavošanas vietām, ja vien viņi netiek pastāvīgi uzraudzīti.
- ▶ Pagrieziet ēdienu gatavošanas trauku rokturus tā, lai tie būtu pagriezti prom no darba virsmas.
- ▶ Novērsiet iespējamību, ka karstus gatavošanas traukus var noraut lejā.
- ▶ Ja nepieciešams, lietojiet piemērotus plīts virsmas aizsargrežģus vai plīts virsmas pārsegus.
- ▶ Lietojiet tikai plīts aizsargrežģus un plīts virsmas pārsegus, ko apstiprinājis ierīces ražotājs, pretējā gadījumā pastāv negadījumu risks.
- ▶ Sazinieties ar savu specializēto tirdzniecības pārstāvi vai uzņēmuma BORA servisa komandu, lai izvēlētos piemērotu plīts aizsargrežģi.

⚠ BRĪDINĀJUMS**Karstā panna un karstais rokturis rada apdegumu risku!**

Pieskaršanās karstām virsmām var izraisīt smagus apdegumus.

- ▶ Lietojiet piemērotus palīglīdzekļus (piemēram, karstumizturīgus cimdņus katliem, virtuves cimdus).
- ▶ Pēc lietošanas ļaujiet grīla pannai atdzist.

⚠ BRĪDINĀJUMS

Apdeguma risks karsta tvaika dēļ!
Šķidrums starp gatavošanas zonu un ēdiena gatavošanas trauka dibenu, ja tie iztvaiko, var izraisīt ādas apdegumus.

- ▶ Pārliecinieties, ka gatavošanai zona un ēdienu gatavošanas trauki vienmēr ir sausi.

⚠ BRĪDINĀJUMS

Apdeguma risks karsta ēdiena dēļ!

Grīla pannas kustināšanas laikā karstais ēdiens var nonākt ārpus trauka. Pieskaršanās karstam ēdienam var izraisīt smagus apdegumus.

- ▶ Grīla pannas kustināšanas laikā raugiet, lai no tās neizkļūtu karsts ēdiens vai šķidrums.
- ▶ Neizmantojiet grīla pannu, lai sildītu lielu šķidruma daudzumu.
- ▶ Novietojiet grīla pannu tikai vidējā cepeškrāsns kameras plauktā.

i Šī grīla panna ir piemērota lietošanai uz BORA virsmas indukcijas plīts virsmām. To ir aizliegts lietot uz radiatīvo sildelementu un gāzes plīts virsmām, Tepan nerūsējošā tērauda grīliem, mikroviļņu krāsnis vai uz atklātas liesmas.

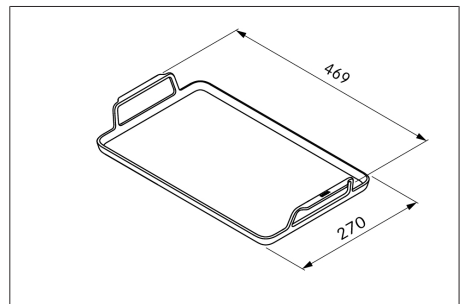
i Turiet bērns drošā attālumā no karstām grīla pannām, ja vien viņi netiek pastāvīgi uzraudzīti. Bērni nedrīkst rotaļāties ar izstrādājumu.

i Asi metāla priekšmeti (piemēram, Tepan lāpstiņa, metāla švammīte, nazis) rada grīla pannas pārklājuma bojājumus. Grīla pannai izmantojiet tikai koka vai karstumizturīgus plastmasas virtuves piederumus.

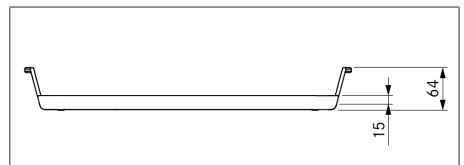
i Pārbaudiet, vai izstrādājumam nav transportēšanas laikā radītu bojājumu. Nekādā gadījumā nelietojiet bojātu izstrādājumu.

i Karsto grīla pannu vienmēr novietojiet uz karstumizturīgas pamatnes.

i Notīriet grīla pannu pēc katras lietošanas reizes.

3 Apraksts

Att. 3.1 Izometriskie izmēri



Att. 3.2 Izmēri sānskatā

Apraksts	Vērtība
Izmēri (platums x dziļums x augstums)	469 x 270 x 64 mm
Grilēšanas virsma (platums x dziļums)	408 x 246 mm
Materiāls:	alumīnijs/silikons
Pārklājums:	DURIT Resist™
Svars:	2,8 kg
Karstumizturība līdz	250 °C

Tab. 3.1 Tehniskās specifikācijas

4 Pirms pirmās lietošanas reizes

- ▶ Notīriet grila pannu ar siltu ūdeni un trauku mazgājamo līdzekli.
- ▶ Pirms pirmās lietošanas reizes nožāvējiet grila pannu.

5 Lietošana

5.1 BORA virsmas indukcijas plīts virsma

- i** Nelietojiet grila pannu bez silikona kājas. Silikona kāju varat atsevišķi pasūtīt vietnē www.mybora.com (art. Nr.: KWGPSF).
- i** Netīrumi, kas nonāk starp grila pannu un virsmas indukcijas plīts virsmu, var radīt skrāpējumus uz stikla keramikas virsmas.
- i** Lietojiet uz grila pannas tikai cepamās eļļas un taukus ar augstu termisko izturību (piemēram, saffloras eļļu, rapšu eļļu vai saulespuķu eļļu). Citas cepamās eļļas un tauki augstā temperatūrā sadeg un rada veselībai kaitīgus dūmus. Piedegušas eļļas un tauki rada atliekas, kas negatīvi ietekmē pārklājuma pretpiedegšanas īpašības.
- ▶ Novietojiet grila pannu virsmas indukcijas plīts virsmas centrā.
- ▶ Vienkāršākai lietošanai, izmantojiet virsmas indukcijas plīts virsmas pārvides funkciju.
- ▶ Pannas uzsildīšanai izmantojiet tikai 3.–7. siltuma intensitāti.

- ▶ Nekādā gadījumā nekarsējiet grila pannu bez grilējamā ēdiena.

5.2 BORA X BO

Šo grila pannu vari lietot BORA X BO.

- ▶ Turot aiz rokturiem, iebīdiet grila pannu vidējā plauktā.
- ▶ Novietojiet grila pannu plaukta centrālajā daļā.
- ▶ Raugiet, lai grila pannas rokturi būtu vienmērīgi atbalstīti plauktā.
- ▶ Kad ņemat grila pannu ārā no cepeškrāsns kameras, tā ir jāpārceļ pāri plaukta aizsargzīcīnim.

- i** Izmantojot grila pannu BORA X BO, tās maksimālais piepildījums drīkst būt 3 kg.
- i** Grila panna nav lietojama kā gatavošanas trauku turētāja aizstājējs, un to nedrīkst lietot kā gatavošanas trauku turētāju.
- i** Grila panna nedrīkst atrasties cepeškrāsns kamerā laikā, kad darbojas tīrīšanas programma.

6 Mazgāšana

- i** Mazgājiet grila pannu tikai tad, kad tā ir atdzisusi.
- i** Lai paildzinātu nepiedegošā pārklājuma kalpošanas laiku, mazgāšanu ieteicams veikt ar rokām. Grila pannu var mazgāt trauku mazgājamajā mašīnā.
- ▶ Lielus netīrumu gabalus notīriet ar virtuves dvieļi.
- ▶ Piekaltušus netīrumus atmekšķējiet.
- ▶ Noskalojiet grila pannu ar siltu ūdeni, mīkstu švammīti vai birstīti un trauku mazgājamo līdzekli.
- ▶ Pēc mazgāšanas rūpīgi nožāvējiet grila pannu.

6.1 Tīrīšanas līdzeklis

- ▶ Nekādā gadījumā nelietojiet tvaika tīrītāju, asus sūklīšus, abrazīvus vai ķīmiski kodīgus tīrīšanas līdzekļus (piemēram, aerosolu cepeškrāšņu tīrīšanai).
- ▶ Raugiet, lai tīrīšanas līdzekļa sastāvā nebūtu smiltis, soda, skābes, sārmu vai hlorīdi.

7 Transportēšanas iepakojuma utilizācija

- i** Iepakojums aizsargā izstrādājumu no transportēšanas bojājumiem. Izvēlētie iepakojuma materiāli ir izgatavoti no videi nekaitīgiem un utilizējamiem materiāliem, tādēļ tie ir atkārtoti jāpārstrādā.

Iepakojuma pārstrāde materiālu dzīves ciklā palīdz ietaupīt izejvielas un samazina radīto atkritumu daudzumu. Specializētais tirdzniecības pārstāvis pieņem atpakaļ iepakojumu.

- ▶ Atdodiet iepakojumu specializētajam tirdzniecības pārstāvim

VAI

- ▶ likvidējiet to atbilstošā veidā, ievērojot vietējos piemērojamus noteikumus.

1 Generelt

Denne anvisningen inneholder viktig informasjon, som beskytter mot personskader og hindrer skader på produktet. Les hele anvisningen nøye før produktet tas i bruk for første gang.

Produktet oppfyller de gitte sikkerhetsbestemmelsene. Brukeren er ansvarlig for sikker bruk av produktet, rengjøring og stell. Feil bruk kan føre til personskader og materielle skader.

Ta vare på anvisningen med tanke på senere bruk eller fremtidige eiere.

BORA Holding GmbH, BORA Vertriebs GmbH & Co KG, BORA APAC Pty Ltd og BORA Lüftungstechnik GmbH - i det påfølgende kalt BORA - tar ikke ansvar for skader grunnet mislighold, forårsaket av at innhold i leveransens medfølgende dokumenter neglisjeres! Videre tar BORA ikke ansvar for skader som oppstår ved feil bruk og fordi sikkerhetsinstrukser og varsler ikke blir overholdt!

2 Sikkerhet

Produktet er kun ment for tilberedning av mat i private husholdninger.

FARE

Brannfare på grunn av overopphetet olje eller fett

Olje eller fett kan varmes raskt opp og antennes.

- ▶ La aldri produktet være uten tilsyn når du arbeider med olje og fett.
- ▶ Ikke slukk olje- eller fettbranner med vann.
- ▶ Slå av apparatet.
- ▶ Kvel flammene, f.eks. med et brannteppe.

FARE

Fare for forbrenninger grunnet varmt kokekar og varm mat

Håndtak som stikker ut over arbeidsflaten er fristende for barn å gripe tak i.

- ▶ Hold barn unna den varme platetoppen med mindre de er under konstant oppsyn.
- ▶ Sørg for at ingen kokekarhåndtak dreies ut forbi arbeidsflaten.
- ▶ Pass på at varme kokekar ikke blir revet ned.
- ▶ Bruk et egnet gitter eller deksel ved behov.
- ▶ Bruk kun gitre og deksler som er godkjent av produsenten for å unngå ulykker.
- ▶ Ta kontakt med din forhandler eller BORA Service Team for å velge riktig gitter til platetoppen.

ADVARSEL

Fare for forbrenning grunnet varm panne og varme håndtak!

Berøring av varme overflater kan føre til alvorlige forbrenninger.

- ▶ Bruk egnede hjelpemidler (grytelapper, grytevotter, ...).
- ▶ Avkjøl grillpannen etter bruk.

⚠ ADVARSEL

Fare for forbrenning grunnet varm damp

Væske mellom kokesone og bunnen av kokekar kan føre til forbrenning av huden ved fordamping.

- ▶ Sørg for at kokesonen og kokekarets bunn alltid er tørre.

⚠ ADVARSEL

Fare for forbrenning grunnet varm mat!

Vær oppmerksom på at innholdet kan renne over når du beveger på grillpannen. Å berøre den varme maten kan medføre alvorlige forbrenninger.

- ▶ Pass på at du ikke søler varm mat eller væske når du beveger på grillpannen.
- ▶ Benytt ikke grillpannen til oppvarming av større mengder væske.
- ▶ Plasser grillpannen kun på det midterste nivået i ovnen.

i Grillpannen er designet for BORA induksjonstopper med rektangulære soner. Det er forbudt å benytte produktet på platetopper med strålevarme, på gasskokeplater, Tepan-grillere i rustfritt stål, i mikrobølgeovner eller over åpen flamme.

i Hold barn unna den varme grillpannen med mindre de er under konstant oppsyn. Barn må ikke leke med produktet.

i Skarpe gjenstander av metall (f.eks. Tepan-stekespade, metallsvamp, kniv, ...) skader belegget på grillpannen. Benytt kun kjøkkenredskaper av tre eller varmebestandig plast på grillpannen.

i Kontroller produktet for transportskader. Skadede produkter må ikke tas i bruk.

i Sett alltid den varme grillpannen på underlag som tåler høy temperatur.

i Rengjør grillpannen etter hver bruk.

3 Beskrivelse

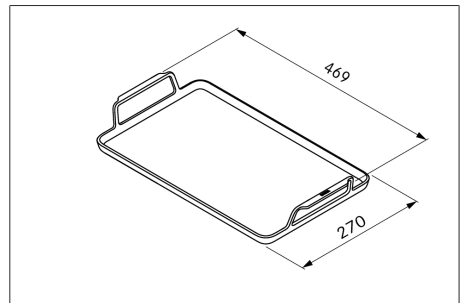


Fig. 3.1 Isometriske dimensjoner

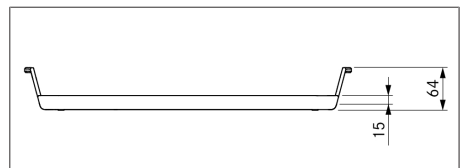


Fig. 3.2 Dimensjoner sett fra siden

Beskrivelse	Verdi
Dimensjoner (BxDxH):	469 x 270 x 64 mm
Grillflate (BxD):	408 x 246 mm
Materiale:	Aluminium / Silikon
Belegg:	DURIT-Resist™
Vekt:	2,8 kg
Varmebestandig opptil	250 °C

Tab. 3.1 Tekniske spesifikasjoner

4 Før førstegangs bruk

- ▶ Rengjør grillpannen med varmt vann og oppvaskmiddel.
- ▶ Tørk grillpannen før du bruker den for første gang.

5 Bruk

5.1 BORA induksjonstopper med rektangulære soner

i Benytt aldri grillpannen uten silikonføtter. Det er mulig å etterbestille silikonføtter på www.mybora.com (art.nr.: KWGSPF).

i Smuss som kommer mellom grillpannen og induksjonstoppens rektangulære soner kan ripe opp glasskeramikken.

i Bruk kun fett og matoljer som tåler sterk varme på grillpannen (f.eks. saflor-, raps- eller solsikkeolje). Andre typer fett og matoljer brenner ved høye temperaturer, og utvikler skadelig røyk. Brent fett og matolje etterlater rester som skader beleggets non-stick-egenskaper.

- ▶ Plasser grillpannen midt på induksjonstoppen.
- ▶ For enkel betjening, bruk brofunksjonen til induksjonstoppen med rektangulære soner.
- ▶ Benytt kun effektnivåene 3-7 for å varme opp pannen.
- ▶ Varm ikke opp grillpannen når du ikke tilbereder mat i den.

5.2 BORA X BO

Grillpannen kan brukes i BORA X BO.

- ▶ Skyv grillpannen inn på midterste nivå ved hjelp av håndtakene.
- ▶ Plasser grillpannen på midterste nivå.
- ▶ Pass på at grillpannehåndtakene står rett i forhold til hverandre.
- ▶ Løft pannen over uttreksstoppene når den tas ut av ovnen.

i Grillpannen kan kun belastes med maksimalt 3 kg i BORA X BO.

i Grillpannen fungerer ikke som en erstatning for stekebrett og skal ikke benyttes på samme måte som et vanlig stekebrett.

i Grillpannen må ikke stå i ovnen under rengjøringsprogrammet.

6 Rengjøring

i Avkjøl pannen før rengjøring.

i For å forlenge varigheten til non-stick-belegget, anbefales rengjøring for hånd. Grillpannen kan vaskes i oppvaskmaskin.

- ▶ Fjern grovt smuss med et kjøkkenhåndkle.
- ▶ Bløt opp smuss som sitter fast.
- ▶ Vask grillpannen med varmt vann, en myk svamp eller børste og oppvaskmiddel.
- ▶ Tørk grillpannen grundig etter rengjøring.

6.1 Rengjøringsmiddel

- ▶ Bruk aldri damprensere, skurende svamper, skuremidler eller kjemisk aggressive rengjøringsmidler (f.eks. ovnspray).
- ▶ Pass på at rengjøringsmiddelet ikke inneholder sand, soda, syre, lut eller klor.

7 Avhending av transportemballasjen

i Emballasjen beskytter produktet mot transportskader. Emballasjematerialene er valgt med henblikk på avfallshåndtering og deres miljøvennlige egenskaper og er derfor resirkulerbare.

en tilbakeføring av emballasjen til materialkretsløpet sparer råvarer og reduserer avfallmengden. Forhandleren kan ta imot emballasjen.

- ▶ Gi emballasjen til forhandleren eller
- ▶ kast emballasjen på forsvarlig måte under overholdelse av regionale forskrifter.

1 Informacje ogólne

Niniejsza instrukcja zawiera ważne wskazówki chroniące użytkownika przed obrażeniami, a produkt przed uszkodzeniem. Przed pierwszym użyciem produktu należy dokładnie przeczytać tę instrukcję obsługi. Produkt spełnia odpowiednie wymagania dotyczące bezpieczeństwa. Użytkownik odpowiada za bezpieczne użytkowanie produktu oraz za jego czyszczenie i konserwację. Nieprawidłowe użytkowanie może prowadzić do obrażeń u osób lub do szkód rzeczowych. Należy zachować instrukcję do późniejszego użycia i przekazać kolejnemu właścicielowi produktu. Spółki BORA Holding GmbH, BORA Vertriebs GmbH & Co KG, BORA APAC Pty Ltd oraz BORA Lüftungstechnik GmbH – zwane dalej BORA – nie odpowiadają za szkody wynikające z nieprzestrzegania dokumentów zawartych w zakresie dostawy!

Ponadto BORA nie odpowiada za szkody powstałe na skutek nieprawidłowego użytkowania oraz nieprzestrzegania wskazówek ostrzegawczych i dotyczących bezpieczeństwa!

2 Bezpieczeństwo

Produkt jest przeznaczony do gotowania tylko w prywatnych gospodarstwach domowych.

NIEBEZPIECZEŃSTWO

Niebezpieczeństwo pożaru spowodowanego przez przegrzane oleje i tłuszcze

Olej i tłuszcze mogą się szybko nagrzać i zapalić.

- ▶ Nigdy nie pozostawiać produktu bez nadzoru podczas pracy z olejami i tłuszczami.
- ▶ Płomieni spowodowanych przez oleje i tłuszcze nie należy gasić wodą.
- ▶ Wyłączyć urządzenie.
- ▶ Płomień zdławić np. kocem gaśniczym.

NIEBEZPIECZEŃSTWO

Niebezpieczeństwo poparzenia przez gorące naczynia i potrawy

Uchwyty wystające poza powierzchnię roboczą można łatwo pochwycić.

- ▶ Nie dopuszczać dzieci w pobliże pól grzewczych, chyba że znajdują się one pod ciągłym nadzorem.
- ▶ Nie obracać naczyń do gotowania w taki sposób, aby ich uchwyty wystawały poza powierzchnię roboczą.
- ▶ Uniemożliwić ściągnięcie gorącego naczynia do gotowania.
- ▶ W razie potrzeby używać odpowiednich kratek ochronnych lub pokryw na płytę grzewczą.
- ▶ Używać wyłącznie krater ochronnych i pokryw na płytę grzewczą, które zostały zatwierdzone przez producenta urządzenia; w przeciwnym razie istnieje niebezpieczeństwo wypadku.
- ▶ W celu wyboru odpowiedniej kratki ochronnej do płyty grzewczej należy skontaktować się z partnerem handlowym BORA lub z serwisem BORA.

⚠ OSTRZEŻENIE

Niebezpieczeństwo poparzenia przez gorącą patelnię i uchwyty!

Dotknięcie gorącej powierzchni może spowodować poważne oparzenia.

- ▶ Używać stosownych pomocy (ściereczek do garnków, rękawic itp.).
- ▶ Po użyciu odczekać na schłodzenie patelni grillowej.

⚠ OSTRZEŻENIE

Niebezpieczeństwo poparzenia przez gorącą parę

Parujące ciecze znajdujące się między polem grzewczym a dnem naczynia mogą oparzyć skórę.

- ▶ Upewnić się, że pola grzewcze i dna naczyń są zawsze suche.

⚠ OSTRZEŻENIE

Niebezpieczeństwo poparzenia przez gorącą potrawę!

Poruszanie patelnią grillową może spowodować rozlanie potrawy.

Dotknięcie gorącej potrawy może spowodować ciężkie oparzenia.

- ▶ Podczas przenoszenia patelni grillowej uważać, aby nie wylać lub nie zrzucić jej zawartości.
- ▶ Nie używać patelni grillowej do rozgrzewania dużych ilości płynów.
- ▶ Wkładać patelnię grillową wyłącznie na środkowy poziom komory gotowania.

i Patelnia grillowa jest przeznaczona do pełnopowierzchniowych płyt indukcyjnych BORA. Nie wolno używać jej na płytach z grzałkami promiennikowymi, na płytach gazowych, na grillu Tepan ze stali szlachetnej, w mikrofalni ani na otwartym ogniu.

i Nie dopuszczać dzieci w pobliżu gorącej patelni grillowej, chyba że znajdują się one pod ciągłym nadzorem. Dzieci nie mogą bawić się produktem.

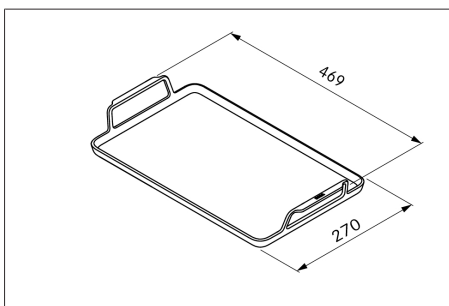
i Metalowe przedmioty o ostrych krawędziach (np. szpatułka do grilla Tepan, druciak metalowy, nóż itp.) powodują uszkodzenie patelni grillowej. Na patelni grillowej używać wyłącznie przyborów kuchennych z drewna lub tworzywa sztucznego odpornego na wysoką temperaturę.

i Skontrolować produkt pod kątem uszkodzeń transportowych. Nie używać uszkodzonych produktów.

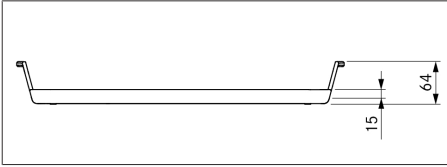
i Gorącą patelnię odstawiać zawsze na podłoże odporne na wysoką temperaturę.

i Myć patelnię grillową po każdym użyciu.

3 Opis



Rys. 3.1 Wymiary - widok izometryczny



Rys. 3.2 Wymiary - widok z boku

Opis	Wartość
Wymiary (dł. x sz. x wys.):	469 x 270 x 64 mm
Powierzchnia grillowa (dł. x sz.):	408 x 246 mm
Materiał:	Aluminium/silikon
Powłoka:	DURIT Resist™
Masa:	2,8 kg
Odporność termiczna do	250°C

Tab. 3.1 Dane techniczne

4 Przed pierwszym użyciem

- ▶ Umyć patelnię grillową ciepłą wodą i płynem do mycia naczyń.
- ▶ Przed pierwszym użyciem osuszyć patelnię grillową.

5 Użytkowanie

5.1 Pełnopowierzchniowe płyty indukcyjne BORA

- i** Nie używać patelni grillowej bez podkładek silikonowych. Silikonowe podkładki można dodatkowo zamówić na stronie www.mybora.com (nr art.: KWGPSF).
- i** Zabrudzenia pomiędzy patelnią grillową a pełnopowierzchniową płytą indukcyjną mogą spowodować zarysowanie ceramiki szklanej.
- i** Na patelni grillowej używać wyłącznie olejów i tłuszczów odpornych na wysoką temperaturę (np.: oleju krokoszowego, rzepakowego lub słonecznikowego). Inne oleje i tłuszcze przypalają się w wysokiej temperaturze, powodując powstawanie szkodliwego dla zdrowia

dymu. Przypalone oleje i tłuszcze pozostawiają osady, które negatywnie wpływają na właściwości powłoki zapobiegającej przywieraniu.

- ▶ Ustawić patelnię grillową pośrodku na pełnopowierzchniowej płycie indukcyjnej.
- ▶ Dla ułatwienia obsługi użyć funkcji Bridge na pełnopowierzchniowej płycie indukcyjnej.
- ▶ Nagrzewać patelnię wyłącznie na stopniach mocy 3-7.
- ▶ Nie używać rozgrzanej patelni grillowej bez zawartości.

5.2 BORA X BO

Patelni grillowej można używać także z piekarnikiem BORA X BO.

- ▶ Chwytać za uchwyty, wsunąć patelnię grillową na środkowy poziom.
- ▶ Umieścić patelnię grillową centralnie na poziomie komory gotowania.
- ▶ Zwrócić uwagę na równe ustawienie patelni grillowej na poziomie komory gotowania.
- ▶ Wyciągając patelnię grillową z komory gotowania, należy unieść ją nad ogranicznikami.

- i** Patelnia grillowa wkładana do piekarnika BORA X BO może być obciążona zawartością o maksymalnym ciężarze 3 kg.
- i** Patelnia grillowa nie stanowi zamiennika płyty piekarnika i nie powinna być stosowana jak konwencjonalna płyta.
- i** Patelnia grillowa nie może znajdować się w komorze gotowania, kiedy wykonywany jest program czyszczenia.

6 Czyszczenie

- i** Myć patelnię dopiero po jej ostygnięciu.
- i** W celu wydłużenia żywotności powłoki zapobiegającej przywieraniu zaleca się mycie ręczne. Patelnia grillowa nadaje się też do mycia w zmywarce.

- ▶ Usunąć większe zabrudzenia ręcznikiem kuchennym.
- ▶ Namoczyć w przypadku uporczywych zabrudzeń.
- ▶ Umyć patelnię grillową w ciepłej wodzie, używając miękkiej gąbki lub szczotki i płynu do mycia naczyń.
- ▶ Po umyciu dokładnie osuszyć patelnię grillową.

6.1 Środek czyszczący

- ▶ Nigdy nie używać myjek parowych, ostrych gąbek, środków do szorowania i agresywnych chemicznie środków czyszczących (np. spray do piekarnika).
- ▶ Zwrócić uwagę, aby środek czyszczący w żadnym wypadku nie zawierał piasku, sody, kwasów, ługów oraz chlorków.

7 Utylizacja opakowania transportowego

- i** Opakowanie chroni produkt przed szkodami transportowymi. Materiały opakowaniowe zostały wybrane z uwzględnieniem przyjazności dla środowiska i możliwości utylizacji, dzięki czemu nadają się do recyklingu.

Ponowne wprowadzenie opakowań do obiegu materiałów oszczędza surowce i zmniejsza ilość odpadów. Materiały opakowaniowe można przekazać sprzedawcy.

- ▶ Przekazać materiały opakowaniowe sprzedawcy lub
- ▶ Zutilizować materiały opakowaniowe z uwzględnieniem lokalnych przepisów.

1 Informações gerais

Este manual de instruções inclui indicações importantes que o protegem de ferimentos e evitam danos no produto. Leia este manual de instruções com atenção antes da primeira utilização do produto.

O produto está em conformidade com as normas de segurança aplicáveis. O utilizador é responsável pela limpeza, manutenção e utilização seguras do produto. O seu uso indevido poderá causar ferimentos pessoais ou danos ao aparelho.

Guarde este manual de instruções para uma utilização posterior ou outro utilizador.

A BORA Holding GmbH, BORA Vertriebs GmbH & Co KG, BORA APAC Pty Ltd e a BORA Lüftungstechnik GmbH doravante designadas como BORA não se responsabilizam por danos decorrentes da violação ou não observação dos documentos incluídos no âmbito de fornecimento!

Além disso, a BORA não se responsabiliza por danos decorrentes de utilização indevida e da não observação das instruções de segurança e advertências!

2 Segurança

O produto destina-se exclusivamente à preparação de alimentos a nível doméstico.

PERIGO

Perigo de incêndio devido a óleos ou gorduras sobreaquecidas

O óleo ou a gordura aquecem rapidamente e podem incendiar-se.

- ▶ Nunca deixar o produto sem supervisão durante a realização de trabalhos com óleos e gorduras.
- ▶ Nunca extinguir com água um fogo provocado por óleo ou gordura.
- ▶ Desligar o aparelho.
- ▶ Abafar o fogo, por ex. com uma manta antifogo.

PERIGO

Perigo de queimaduras devido a utensílio de cozinha e comida quentes

As pegas de recipiente que ficam salientes sobre a superfície de trabalho induzem ao toque nas mesmas.

- ▶ Manter as crianças afastadas das placas de cozinhar quentes, exceto se estiverem sob supervisão.
- ▶ Não virar as pegas dos utensílios de cozinha para fora da superfície de trabalho, de modo a ficarem salientes.
- ▶ Evitar que os utensílios de cozinha quentes possam ser puxados para baixo.
- ▶ Se necessário, utilizar uma grelha de proteção da placa de cozinhar ou coberturas da placa de cozinhar adequadas.
- ▶ Utilizar apenas grelhas de proteção da placa de cozinhar e coberturas da placa de cozinhar aprovadas pelo fabricante do aparelho, caso contrário incorre-se em perigo de acidente.
- ▶ Para escolher uma grelha de proteção da placa de cozinhar adequada, contactar o fornecedor ou o serviço de assistência técnica da BORA.

⚠ AVISO**Perigo de queimaduras devido a frigideira e pegas quentes!**

O contacto com superfícies quentes pode causar queimaduras graves.

- ▶ Utilizar meios de proteção adequados (pegas, luvas resistentes ao calor, ...).
- ▶ Depois de utilizar a placa de grelhar, deixa-a arrefecer.

⚠ AVISO**Perigo de queimaduras devido a vapor quente**

A existência de líquidos entre a zona de cozedura e a base dos utensílios de cozinha pode causar queimaduras na pele durante a evaporação.

- ▶ Assegurar que a zona de cozedura e a base dos utensílios de cozinha estão sempre secas.

⚠ AVISO**Perigo de queimaduras devido a alimentos quentes!**

Os alimentos podem ser derramados ao mover a placa de grelhar. O contacto com alimentos quentes pode causar queimaduras graves.

- ▶ Ter em atenção para que ao mover a placa de grelha, não sejam derramados alimentos ou líquidos.
- ▶ Não utilizar a placa de grelhar para aquecer grandes quantidades de líquidos.
- ▶ Utilizar a placa de grelhar apenas no nível central da câmara de cozedura.

i A grelha de cozinhar foi concebida para placas de indução surface BORA. É proibida a utilização de aquecedor radiante, placas de cozinhar a gás, grelhador de aço inoxidável Teppanyaki em microondas ou sobre chama.

i Manter as crianças afastadas das placas de grelhar quentes, exceto se estiverem sob constante supervisão. As crianças não devem brincar com o produto.

i Os objetos afiados ou metálicos (p.ex., espátula para Teppanyaki, esponjas de metal, faca, ...) danificam o revestimento da placa de grelhar. Utilizar apenas utensílios de cozinha de madeira ou de plástico termorresistente na placa de grelhar.

i Verificar que o produto está protegido contra danos resultantes do transporte. Não utilizar produtos danificados.

i Colocar sempre a placa de grelhar sobre uma superfície termorresistente.

- i** Limpar a placa de grelhar depois da cada utilização.

3 Descrição

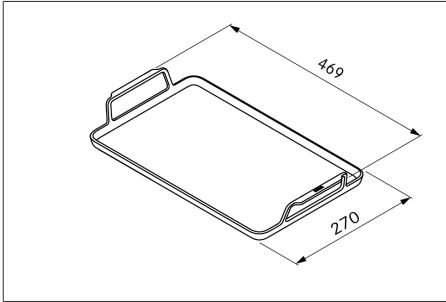


Fig. 3.1 Dimensões isométricas

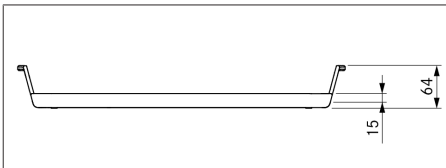


Fig. 3.2 Dimensões da vista lateral

Descrição	Valor
Dimensões (LxPxA):	469 x 270 x 64 mm
Superfície do grelhador (LxP):	408 x 246 mm
Material:	Alumínio / Silicone
Revestimento:	DURIT-Resist™
Peso:	2,8 kg
Resistente ao calor até	250 °C

Tab. 3.1 Dados técnicos

4 Antes da primeira utilização

- ▶ Limpar a placa de grelhar com água morna e detergente para a loiça.
- ▶ Secar a placa de grelhar antes da primeira utilização.

5 Utilização

5.1 Placas de indução surface BORA

- i** Nunca utilizar a placa de grelhar sem as bases de silicone. As bases de silicone podem ser encomendadas em www.mybora.com (n.º art.: KWGPSF).
- i** Se houver sujidade entre a placa de grelhar e a placa de indução surface, a vitrocerâmica pode ficar riscada.
- i** Utilizar na placa de grelhar exclusivamente óleos e gorduras alimentares tolerantes a altas temperaturas (p.ex.: óleo de cártamo, óleo de colza ou óleo de girassol, ...). Outros óleos e gorduras alimentares queimam a altas temperaturas e geram fumos nocivos. Os óleos e gorduras queimados deixam resíduos, que prejudicam as propriedades antiaderentes do revestimento.

- ▶ Colocar a placa de grelhar centrada na placa de indução surface.
- ▶ Para uma operação simples, utilizar a função ponte da placa de indução surface.
- ▶ Para o aquecimento da placa de grelhar, utilizar apenas os níveis de potência 3-7.
- ▶ Nunca utilizar um placa de grelhar quente sem alimentos.

5.2 BORA X BO

- A placa de grelhar pode ser utilizada no BORA X BO.
- ▶ Inserir a placa de grelhar com as pernas no nível central.
 - ▶ Posicionar a placa de grelhar centralmente no nível.
 - ▶ Garantir que as pernas da placa de grelhar assentam uniformemente no nível.
 - ▶ Ao remover a placa de grelhar da câmara de cozedura, esta deve ser elevada do batente da calha.

- i** A placa de grelhar pode ser colocada no BORA X BO com um máximo de 3 kg.

i A placa de grelhar não se destina a ser utilizada como um substituto de suportes de alimentos e não deve ser utilizada como suporte de alimentos habitual.

i Durante o programa de limpeza, a placa de grelhar não deve permanecer na câmara de cozedura.

O retorno da embalagem ao ciclo dos materiais poupa gastos com matérias-primas e reduz a produção de resíduos. O seu fornecedor aceitará a embalagem de volta.

- ▶ Entregar a embalagem ao seu fornecedor ou
- ▶ Eliminar a embalagem de forma correta, tendo em consideração as disposições regionais.

6 Limpeza

i Limpar a placa de grelhar quando ela estiver arrefecida.

i Para prolongar a vida útil do revestimento antiaderente, é recomendada uma limpeza à mão. A placa de grelhar pode ser lavada na máquina de lavar loiça.

- ▶ Retirar a sujidade maior com um pano de cozinha.
- ▶ Amolecer a sujidade difícil.
- ▶ Enxaguar a placa de grelhar com água morna, uma esponja ou escova macia e detergente.
- ▶ Secar bem a placa de grelhar depois da limpeza.

6.1 Produtos de limpeza

- ▶ Nunca utilizar aparelhos de limpeza a vapor, esfregões ásperos, produtos abrasivos ou produtos de limpeza químicos agressivos (por ex., spray para fornos).
- ▶ Assegurar que os produtos de limpeza não contêm, em caso algum, areia, sódio, substâncias ácidas, substâncias alcalinas ou cloreto.

7 Eliminação de embalagem de transporte

i A embalagem protege o produto de danos resultantes do transporte. Os materiais de embalagem são selecionados de acordo com substâncias amigas do ambiente e propriedades de eliminação e são, por essa razão, recicláveis.

1 Informații generale

Acest manual de instrucțiuni conține informații importante care vă vor proteja de accidentări și vor preveni avarierea produsului. Citiți cu atenție acest manual de instrucțiuni înainte de a utiliza produsul pentru prima dată.

Produsul corespunde dispozițiilor specificate privind siguranța. Utilizatorul este responsabil pentru folosirea sigură a produsului, curățarea și îngrijirea acestuia. Utilizarea neadecvată poate duce la vătămări corporale și daune materiale.

Păstrați acest manual de instrucțiuni pentru consultare ulterioară sau pentru un viitor proprietar.

Entitățile BORA Holding GmbH, BORA Vertriebs GmbH & Co KG, BORA APAC Pty Ltd și BORA Lüftungstechnik GmbH – în continuare BORA nu răspunde în niciun fel pentru daunele cauzate de ignorarea sau nerespectarea documentelor incluse în pachetul de livrare!

În plus BORA nu își asumă responsabilitatea pentru daunele cauzate de utilizarea necorespunzătoare și de nerespectarea instrucțiunilor de siguranță și de avertismentelor!

2 Siguranța

Acesta este un produs de uz casnic.

PERICOL

Pericol de incendiu din cauza uleiurilor sau grăsimilor supraîncălzite

Uleiul și grăsimea se pot încălzi repede și se pot aprinde.

- ▶ Nu lăsați niciodată produsul nesupravegheat atunci când folosiți uleiuri și grăsimi.
- ▶ Nu stingeți cu apă incendiile provocate de uleiuri sau grăsimi.
- ▶ Opriiți aparatul.
- ▶ Înăbușiți focul, de ex. cu o pătură de incendiu ignifugă.

PERICOL

Pericol de arsuri din cauza vasului de gătit și a alimentelor fierbinți

Mânerele care ies în afara suprafeței de lucru tentează la atingere.

- ▶ Țineți copiii departe de zonele fierbinți de gătit, dacă nu sunt supravegheați constant.
- ▶ Nu rotiți mânerul vaselor de gătit lateral deasupra suprafeței de lucru.
- ▶ Evitați ca vasele de gătit fierbinți să fie trase în jos.
- ▶ Utilizați, dacă este necesar, grile de protecție sau capace adecvate pentru plită.
- ▶ Utilizați numai grile de protecție și capace pentru plită aprobate de producătorul aparatului, în caz contrar există pericol de accidente.
- ▶ Pentru a alege o grilă de protecție adecvată pentru plită, contactați distribuitorul dvs. specializat sau echipa de service BORA.

AVERTISMENT

Pericol de arsuri din cauza tigăii și a mânerelor fierbinți!

Contactul cu suprafețe fierbinți poate duce la arsuri grave.

- ▶ Utilizați mijloace adecvate (lavetă pentru oală, mănuși de protecție împotriva căldurii...).
- ▶ Lăsați tigaia grill să se răcească după utilizare.

⚠️ AVERTISMENT**Pericol de arsuri din cauza vaporilor fierbinți**

Lichidele dintre zona de gătit și baza vaselor de gătit pot provoca arsuri ale pielii în caz de evaporare.

- ▶ Asigurați-vă că zona de gătit și baza vaselor de gătit sunt întotdeauna uscate.

⚠️ AVERTISMENT**Pericol de arsuri din cauza alimentelor fierbinți!**

Alimentele se pot vărsa atunci când tigaia grill este mutată. Contactul cu alimentele fierbinți poate provoca arsuri grave.

- ▶ Când mutați tigaia grill, asigurați-vă că nu se revarsă alimente sau lichide fierbinți din ea.
- ▶ Nu folosiți tigaia grill pentru a încălzi cantități mari de lichide.
- ▶ Utilizați tigaia grill doar pe raftul din mijloc al spațiului de preparare.

i Tigăia grill este concepută pentru plitele cu inducție pe toată suprafața BORA. Nu este permisă utilizarea pe radiatoare, pe plite pe gaz, pe grătarele din oțel inoxidabil Tepan, în cuptoare cu microunde sau deasupra unor flăcări deschise.

i Țineți copiii departe de tigaia fierbinte, dacă nu sunt supravegheați constant. Nu lăsați la îndemâna copiilor.

i Obiectele metalice, cu margini ascuțite (de exemplu, spatula Tepan, buretele metalic, cuțitul, ...) vor deteriora suprafața antiaderentă a

tigăii grill. Folosiți numai ustensile de bucătărie din lemn sau din plastic rezistent la căldură pe tigaia grill.

- i** Verificați dacă produsul a fost deteriorat în timpul transportului. Nu utilizați produse deteriorate.
- i** Așezați întotdeauna tigaia grill fierbinte pe o suprafață rezistentă la căldură.
- i** Curățați tigaia grill după fiecare utilizare.

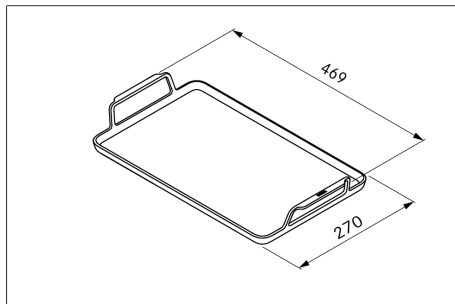
3 Descriere

Fig. 3.1 Dimensiuni izometrice

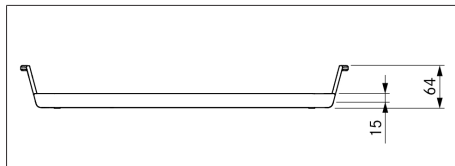


Fig. 3.2 Dimensiuni vedere laterală

Descriere	Valoare
Dimensiuni (lxAxÎ):	469 x 270 x 64 mm
Suprafața grătarului (lxA):	408 x 246 mm
Material:	Aluminiu / Silicon
Suprafața:	DURIT-Resist™
Greutate:	2,8 kg
Rezistență la căldură până la	250 °C
temperaturi de	

Tab. 3.1 Date tehnice

4 Înainte de prima utilizare

- ▶ Curățați tigaia grill cu apă caldă și detergent de vase.
- ▶ Uscați tigaia grill înainte de a o folosi pentru prima dată.

5 Consum

5.1 Plită cu inducție pe toată suprafața BORA

- i** Nu utilizați niciodată tigaia grill fără picioare de silicon. Picioarele de silicon se pot comanda de pe www.mybora.com (Art.Nr.: KWGPSF).
- i** Murdăria dintre tigaia grill și plita cu inducție pe toată suprafața poate zgâria sticla ceramică.
- i** Folosiți numai uleiuri și grăsimi de gătit la temperaturi înalte pe tigaia grill (de ex: Ulei de sofrănel, ulei de rapiță sau de floarea-soarelui, ...). Alte uleiuri și grăsimi pentru gătit ard la temperaturi ridicate și produc fum care este dăunător pentru sănătate. Uleiurile și grăsimile arse lasă reziduuri care afectează proprietățile antiaderente ale suprafeței produsului.
- ▶ Așezați tigaia grill la mijlocul plitei cu inducție.
- ▶ Pentru o utilizare ușoară, folosiți funcția de șuntare a plitei cu inducție pe toată suprafața.
- ▶ Pentru a încălzi tigaia, utilizați numai nivelurile de putere 3-7.
- ▶ Nu încălziți tigaia grill fără să aveți alimentele de preparat pregătite.

5.2 BORA X BO

Tigaia grill poate fi utilizată în BORA X BO.

- ▶ Introduceți tigaia grill, cu mânerul, pe raftul din mijloc al cuptorului.
- ▶ Așezați tigaia grill pe mijlocul raftului.
- ▶ Asigurați-vă că mânerul tigiții grill sunt așezate uniform pe raft.

- ▶ Atunci când scoateți tigaia grill din spațiul de preparare, aceasta trebuie să fie ridicată peste oritoare.

i Tigaia grill poate fi încărcată cu maximum 3 kg în BORA X BO.

i Tigaia grill nu este destinată a fi utilizată ca substitut de suporturi pentru alimente și nu trebuie folosită ca suport obișnuit pentru alimente.

i Tigaia grill nu trebuie să rămână în spațiul de preparare în timpul unui program de curățare.

6 Curățare

i Curățați tigaia grill numai după ce s-a răcit.

i Pentru a prelungi durata de viață a suprafeței antiaderente, se recomandă curățarea manuală. Tigaia grill se poate spăla în mașina de spălat vase.

- ▶ Îndepărtați murdăria grosieră cu un prosop de bucătărie.
- ▶ Înmuiiați murdăria persistentă.
- ▶ Spălați tigaia grill cu apă caldă, un burete sau o perie moale și detergent de vase.
- ▶ Uscați bine tigaia grill după curățare.

6.1 Substanțe de curățare

- ▶ Nu folosiți niciodată aparate de curățare cu aburi, bureți abrazivi, substanțe agresive sau agenți de curățare agresivi (de ex. spray pentru cuptor).
- ▶ Aveți grijă ca substanța de curățare să nu conțină nisip, sodă, acizi, leșii sau clor.

7 Eliminarea ambalajelor de transport

i Ambalajul protejează produsul împotriva deteriorării ce poate surveni în timpul transportului. Materialele de ambalare sunt

selectate luând în considerare aspectele ecologice și de eliminare a deșeurilor și sunt, prin urmare, reciclabile.

Returnarea ambalajelor în circuitul materialelor economisește materii prime și reduce cantitatea de deșeuri. Distribuitorul dumneavoastră va lua ambalajul înapoi.

- ▶ Predați ambalajul la distribuitorul dumneavoastră sau
- ▶ Eliminați ambalajul în mod corespunzător, ținând cont de reglementările regionale.

1 Allmänt

Denna anvisning innehåller viktig information som ska förhindra att du skadar dig eller produkten. Läs noga igenom bruksanvisningen innan du använder produkten första gången.

Produkten motsvarar föreskrivna säkerhetsbestämmelser. Användaren ansvarar för att produkten används på ett säkert sätt och att den rengörs och hålls i gott skick. En felaktig användning kan leda till person- och saksador. Förvara bruksanvisningen för senare användning eller till nästa ägare.

BORA Holding GmbH, BORA Vertriebs GmbH & Co KG, BORA APAC Pty Ltd och BORA Lüftungstechnik GmbH - i det följande kallad BORA ansvarar inte för skador som orsakats av att dokumenten som ingår i leveransen har åsidosatts resp. inte beaktats!

Dessutom ansvarar BORA inte för skador som uppstår genom osakkunnig hantering och att säkerhets- och varningsanvisningar har ignorerats!

2 Säkerhet

Produkten är enbart till för att användas vid matlagning i privata hushåll.

FARA

Brandfara p.g.a. överhettade oljor och fetter

Olja och fett kan hettas upp fort och ta fyr.

- ▶ Lämna aldrig produkten utan uppsyn vid arbeten med olja och fett.
- ▶ Släck aldrig olje- eller fettbränder med vatten.
- ▶ Stäng av apparaten.
- ▶ Kväv elden med t.ex. ett brandtäck.

FARA

Risk för brännskador p.g.a. heta kokkärl och heta maträtter

Handtag som sticker ut över arbetsytan lockar att ta tag i dem.

- ▶ Håll barnen borta från heta spisar, såvida de inte ständigt övervakas.
- ▶ Vrid inga kokkärlshandtag åt sidan så att de sticker ut över arbetsytan.
- ▶ Se till att heta kokkärl inte kan dras ner.
- ▶ Använd vid behov lämpliga skyddsgaller eller lock över spishällen.
- ▶ Använd bara skyddsgaller och lock som apparatens tillverkare har godkänt, annars föreligger olycksrisk.
- ▶ När du ska välja ett lämpligt skyddsgaller för spishällar, kontakta din fackhandel eller BORA serviceteam.

VARNING

Risk för brännskador p.g.a. den heta pannan och heta handtag!

Den heta ytan kan orsaka svåra brännskador om du kommer i beröring med den.

- ▶ Använd lämpliga hjälpmedel (grytlappar, grytvantar, ...).
- ▶ Låt grillpannan svalna efter användningen.

⚠ VARNING**Risk för brännskador p.g.a. het ånga**

Vätska mellan kokzonen och kokkärlets botten kan leda till brännskador på huden när den förångas.

- ▶ Se till att kokzonen och kokkärlets botten alltid är torra.

⚠ VARNING**Risk för brännskador p.g.a. heta livsmedel!**

Maten kan skvätta över när du flyttar på grillpannan. Kontakten med het mat kan leda till svåra brännskador.

- ▶ Var noga med att ingen het mat eller vätska skvätter över när du flyttar på grillpannan.
- ▶ Använd inte grillpannan för att värma upp större mängder vätska.
- ▶ Använd bara grillpannan på matlagingsutrymmets mellersta inskjutningsnivå.

- i** Grillpannan har tillverkats för BORA flexinduktionshällar. Grillpannan får inte användas på strålningsvärmeelement, gasspishällar, Tepan-grillar i rostfritt stål, i mikrovågsugnar eller över öppen eld.
- i** Håll barn borta från den heta grillpannan, såvida de inte ständigt övervakas. Barn får inte leka med produkten.
- i** Metalliska, vassa föremål (t.ex. Tepan-skrapor, metallsvampar, knivar, ...) skadar grillpannans beläggning. Använd endast köksredskap av trä eller värmebeständig plast för grillpannan.

- i** Kontrollera produkten avseende transportskador. Använd inga skadade produkter.

- i** Placera alltid den heta grillpannan på ett värmebeständigt underlag.

- i** Rengör grillpannan efter varje användning.

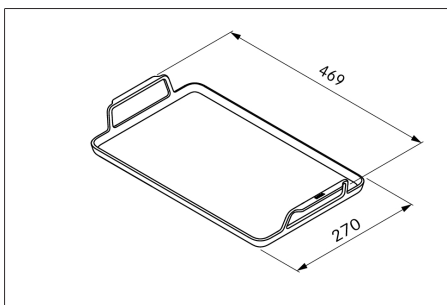
3 Beskrivning

Bild 3.1 Mått isometri

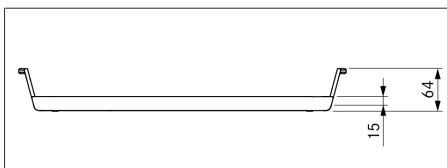


Bild 3.2 Mått bild från sidan

Beskrivning	Värde
Mått (BxDxH):	469 x 270 x 64 mm
Grillyta (BxD):	408 x 246 mm
Material:	aluminium / silikon
Beläggning:	DURIT-Resist™
Vikt:	2,8 kg
Värmebeständig till	250 °C

Tab. 3.1 Tekniska data

4 Före den första användningen

- ▶ Rengör grillpannan med ljummet vatten och handdiskmedel.

- ▶ Torka av grillpannan före den första användningen.

5 Användning

5.1 BORA flexinduktionshällar

- i** Använd aldrig grillpannan utan silikonfötter. Silikonfötterna kan beställas på www.mybora.com (art.nr: KWGPSF).
- i** Repor kan uppstå på glaskeramiken på grund av smuts mellan grillpannan och flexinduktionshällen.
- i** Använd endast olja och fett som tål höga temperaturer (t.ex.: tistelolja, rapsolja eller solrosolja, ...). Andra matolje- och fettsorter börjar ryka och brinna vid höga temperaturer och hälsoskadligt rök bildas. Bränd olja och bränt fett lämnar rester som påverkar beläggningens antivindhäftningsegenskaper.
- ▶ Placera grillpannan centrerat på flexinduktionshällen.
- ▶ Använd flexinduktionshällens brygningsfunktion för att underlätta hanteringen.
- ▶ Använd bara effektnivåerna 3-7 för att värma upp pannan.
- ▶ Använd aldrig en uppvärmd grillpanna utan mat.

5.2 BORA X BO

Grillpannan kan användas i BORA X BO.

- ▶ Skjut in grillpannan med handtagen i den mellersta inskjutningsnivån.
- ▶ Placera grillpannan centrerat i inskjutningsnivån.
- ▶ Var noga med att grillpannans handtag ligger jämnt i inskjutningsnivån.
- ▶ När du tar ut grillpannan ur matlagingsutrymmet måste du lyfta den över utdragsstoppen.
- i** I BORA X BO får grillpannan belastas med maximalt 3 kg.
- i** Grillpannan får inte användas i stället för ett ugnsställ - den bör inte användas som ett vanligt ugnsställ.

- i** Grillpannan får inte vara kvar i matlagingsutrymmet när ett rengöringsprogram körs.

6 Rengöring

- i** Rengör inte grillpannan förrän den har svalnat.
- i** Det rekommenderas att rengöra grillpannan för hand för att förlänga antivindhäftningsbeläggningens livslängd. Grillpannan kan diskas i diskmaskin.
- ▶ Ta bort grov smuts med en köksduk.
- ▶ Mjuka upp envis smuts.
- ▶ Skölj av grillpannan med ljummet vatten, en mjuk svamp eller borste och handdiskmedel.
- ▶ Torka av grillpannan noga efter rengöringen.

6.1 Rengöringsmedel

- ▶ Använd aldrig ångrengörare, repande svampar, skurmedel eller kemiskt aggressiva rengöringsmedel (t.ex. ugnsspray).
- ▶ Rengöringsmedel får inte innehålla sand, soda, syra, lut eller klorid.

7 Avfallshantera transportförpackningen

- i** Förpackningen skyddar produkten mot transportskador. Förpackningens material har valts med hänsyn till miljön och avfallshanteringen och är därför återvinningsbart.

Förpackningens återföring till materialkretsloppet sparar råvaror och reducerar avfall. Din återförsäljare tar tillbaka förpackningen.

- ▶ Lämnna förpackningen till din återförsäljare eller
- ▶ Avfallshantera förpackningen på föreskrivet sätt enligt gällande regionala bestämmelser.

1 Uopšteno

Ovo uputstvo sadrži važne napomene, koje Vas štite od povreda i sprečavaju štete na proizvodu. Pažljivo pročitajte uputstvo pre prve upotrebe proizvoda. Proizvod odgovara propisanim odredbama za bezbednost. Korisnik je odgovoran za sigurnu primenu proizvoda, čišćenje i negu. Nestručna upotreba može da dovede do povreda lica i materijalnih šteta. Sačuvajte ovo uputstvo za kasnije korišćenje ili narednog vlasnika.

Preduzeća BORA Holding GmbH, BORA Vertriebs GmbH & Co KG, BORA APAC Pty Ltd i BORA Lüftungstechnik GmbH – u daljem tekstu BORA – ne odgovaraju za oštećenja nastala usled nepoštovanja odn. nepridržavanja dokumentacije koja je deo obima isporuke!

Osim toga, BORA ne odgovara za štete koje nastaju zbog nestručnog korišćenja i nepoštovanja bezbenosnih napomena i upozorenja!

2 Bezbednost

Proizvod je namenjen samo za pripremu jela u privatnim domaćinstvima.

OPASNOST

Opasnost od požara zbog pregrejanog ulja ili masti

Ulje i mast mogu brzo da se zagreju i zapale.

- ▶ Kada radite sa uljima i mastima, nikada nemojte ostavljati proizvod bez nadzora.
- ▶ Požare od ulja i masti nikada nemojte gasiti vodom.
- ▶ Isključite uređaj.
- ▶ Vatru ugasisite npr. pomoću pokrivača za gašenje požara.

OPASNOST

Opasnost od opekotina zbog vrelog posuđa za kuvanje i vrelih jela

Drške koje štrče iznad radne površine navode da ih uhvatite.

- ▶ Udaljite decu od vrelih polja za kuvanje, osim ako nisu pod stalnim nadzorom.
- ▶ Drške posuđa za kuvanje nemojte izvrtati na stranu preko radne površine.
- ▶ Sprečite da se vrelo posuđe za kuvanje svuče nadole.
- ▶ Po potrebi upotrebljavajte adekvatne zaštitne rešetke za ploče za kuvanje odnosno poklopce za ploče za kuvanje.
- ▶ Upotrebljavajte samo zaštitne rešetke za ploče za kuvanje i poklopce za ploče za kuvanje koje je odobrio proizvođač proizvoda, inače postoji opasnost od nezgode.
- ▶ Za izbor adekvatne rešetke za ploču za kuvanje kontaktirajte svog specijalizovanog trgovca ili BORA servisnu službu.

⚠ UPOZORENJE**Opasnost od opekotina zbog vrelog tiganja i vrelih ručki!**

Dodirivanje vrelih površina može da dovede do teških opekotina.

- ▶ Upotrebljavajte adekvatna pomoćna sredstva (krpe za lonce, rukavice za zaštitu od toplote, ...).
- ▶ Nakon korišćenja, ostavite tiganj za roštilj da se ohladi.

⚠ UPOZORENJE**Opasnost od opekotina zbog vrole pare**

Tečnosti između zone za kuvanje i dna posuđa za kuvanje prilikom isparavanja mogu da dovedu do opekotina na koži.

- ▶ Uvek se uverite se da su zona za kuvanje i dno posuđa za kuvanje suvi.

⚠ UPOZORENJE**Opasnost od opekotina zbog vrelih namirnica koje se kuvaju!**

Namirnice koje se kuvaju mogu da se preliju prilikom pomeranja tiganja za roštilj. Dodirivanje vrelih namirnica koje se kuvaju može da dovede do teških opekotina.

- ▶ Prilikom pomeranja tiganja za roštilj, obratite pažnju da se ne preliju vrole namirnice ili tečnosti koje se kuvaju.
- ▶ Nemojte da koristite tiganj za roštilj za zagrevanje većih količina tečnosti.
- ▶ Koristite tiganj za roštilj samo na srednjoj teleskopskoj vodilici prostora za kuvanje.

i Tiganj za roštilj je pogodan za korišćenje na BORA indukcijskoj ploči za kuvanje s fleksibilnim zonama. Nije dozvoljeno korišćenje na grejnim telima sa grejnom trakom, gasnim pločama za kuvanje, u mikrotalasnim pećnicama ili iznad otvorenog plamena.

i Udaljite decu od vrelog tiganja za roštilj, osim ako nisu pod stalnim nadzorom. Deca ne smeju da se igraju proizvodom.

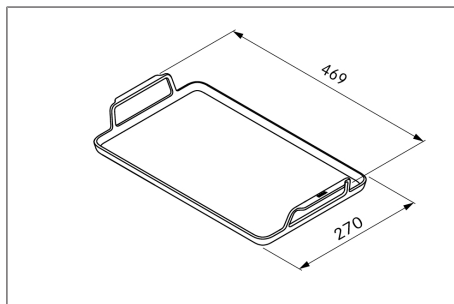
i Metalni predmeti oštrih ivica (npr. tepan lopatica, metalni sunder, nož, ...) oštećuju premaz tiganja za roštilj. Na tiganju za roštilj oristite isključivo pomoćni pribor za kuvanje od drveta ili plastike otporne na toplotu.

i Kontrolišite da li na proizvodu postoje štete u transportu. Nemojte da koristite oštećene proizvode.

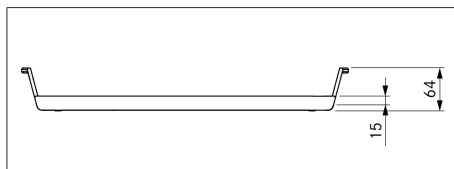
i Vreli tiganj za roštilj uvek ostavljajte na podlozi koja je otporna na toplotu.

i Očistite tiganj za roštilj nakon svake upotrebe.

3 Opis



SI. 3.1 Izometrijske dimenzije



SI. 3.2 Dimenzije bočnog prikaza

Opis	Vrednost
Dimenzije (ŠxDxV):	469 x 270 x 64 mm
Površina za roštilj (ŠxD):	408 x 246 mm
Materijal:	Aluminijum / silikon
Premaz:	DURIT-Resist™
Težina:	2,8 kg
Otporno na toplotu do:	250 °C

Tab. 3.1 Tehnički podaci

4 Pre prve upotrebe

- ▶ Očistite tiganj za roštilj toplom vodom i sredstvom za ručno pranje posuđa
- ▶ Osušite tiganj za roštilj pre prve upotrebe.

5 Korišćenje

5.1 BORA indukcijske ploče za kuvanje s fleksibilnim zonama

i Nikada nemojte da koristite tiganj za roštilj bez silikonskih nogica. Silikonske nogice mogu se naknadno poručiti na www.mybora.com (br. art.: KWGPSF).

i U slučaju zaprljanja između tiganja za roštilj i indukcijske ploče za kuvanje s fleksibilnim zonama može da dođe do ogrebotina na staklokeramici.

i Na tiganju za roštilj koristite isključivo ulja i masnoće sa visokom tačkom zagrevanja (npr.: čičkovo ulje, ulje repice ili suncokretovo ulje, ...). Druga ulja i masnoće za kuvanju imaju nižu tačku zagrevanja zbog čega nastaje dim opasan po zdravlje. Ostaci sagorelog ulja smanjuju neprianjajuća svojstva obloge.

- ▶ Stavite tiganj za roštilj na sredinu indukcijske ploče za kuvanje s fleksibilnim zonama.
- ▶ Za jednostavno rukovanje koristite funkciju premošćavanja Vaše indukcijske ploče za kuvanje s fleksibilnim zonama.
- ▶ Za zagrevanje tiganja koristite samo nivoe snage 3-7.
- ▶ Nikada nemojte da koristite zagrejani tiganj za roštilj bez namirnica za roštilj.

5.2 BORA X BO

Tiganj za roštilj može da se koristi u parnoj pećnici BORA X BO.

- ▶ Ugurajte tiganj za roštilj, zajedno sa ručkama, na srednju teleskopsku vodilicu pećnice.
- ▶ Postavite tiganj za roštilj u sredinu teleskopske vodilice pećnice.
- ▶ Pazite da ručke tiganja za roštilj ravnomerno nalegnu na teleskopku vodilicu pećnice.
- ▶ Prilikom vađenja tiganja za roštilj iz prostora za kuvanje morate da podignete tiganj iznad ublaživača izvlačenja.

- i** Tiganj za roštilj se u BORA X BO sme opteretiti sa maksimalno 3 kg.
 - i** Tiganj za roštilj ne služi kao zamena za nosač namirnica za kuvanje i ne treba ga koristiti kao uobičajeni nosač namirnica za kuvanje.
 - i** Tiganj za roštilj ne sme da ostane u prostoru za kuvanje tokom rada programa za čišćenje.
- ili
- ▶ ambalažu uklonite na otpad propisno uz uzimanje u obzir regionalnih propisa.

6 Čišćenje

- i** Očistite tiganja za roštilj tek nakon što se ohladio.
 - i** Da biste produžili vek trajanja neprianjajuće obloge, preporučuje se ručno čišćenje. Tiganj za roštilj može da se pere u mašini za pranje posuđa.
- ▶ Krupna zaprljanja uklonite krpom za sudove.
 - ▶ Natopite tvrdokorna zaprljanja vodom.
 - ▶ Isperite tiganj za roštilj toplom vodom, mekanim sunderom ili četkom i sredstvom za ručno pranje posuđa.
 - ▶ Nakon čišćenja, temeljno osušite tiganj za roštilj.

6.1 Sredstva za čišćenje

- ▶ Nikada nemojte koristiti paročistače, grube sundere, abrazivna sredstva niti hemijski agresivna sredstva za čišćenje (npr. sprej za rernu).
- ▶ Obratite pažnju da sredstvo za čišćenje nipošto ne sme da sadrži pesak, sodu bikarbonu, kiselinu, lužinu ili hloride.

7 Odlaganje na otpad ambalaže za transport

- i** Ambalaža štiti proizvod od šteta u transportu. Ambalažni materijali su izabrani prema ekološkim i tehnološkim aspektima odlaganja na otpad i zato mogu da se recikliraju.

Recikliranje ambalaže u cirkulaciji materijala štedi sirovine i smanjuje nastanak otpada. Vaš specijalizovani trgovac prima ambalažu nazad.

- ▶ Ambalažu predajte svom specijalizovanom trgovcu

1 Všeobecne

Tento návod obsahuje dôležité pokyny, ktoré Vás chránia pred poraneniami a zabraňujú škodám na výrobku. Pred prvým použitím výrobku si pozorne prečítajte tento návod.

Výrobok vyhovuje predpísaným bezpečnostným nariadeniam. Používateľ je zodpovedný za bezpečné používanie, čistenie a ošetrovanie výrobku. Nesprávne použitie môže viesť k poraneniu osôb a škodám na majetku.

Uchovajte návod pre neskoršie použitie alebo nasledujúceho vlastníka.

Spoločnosť BORA Holding GmbH, BORA Vertriebs GmbH & Co KG, BORA APAC Pty Ltd a BORA Lüftungstechnik GmbH – ďalej ako BORA – neručia za škody spôsobené nerešpektovaním príp. nedodržaním materiálov a podkladov, ktoré sú súčasťou dodávky! Spoločnosť BORA ďalej neručí za škody spôsobené nesprávnou montážou a nerešpektovaním bezpečnostných a výstražných upozornení!

2 Bezpečnosť

Výrobok je určený výlučne na prípravu jedál v domácnostiach.



NEBEZPEČENSTVO

Nebezpečenstvo požiaru hroziace nadmerne zahriatymi olejmi a tukmi

Olej a tuk sa môžu rýchlo zahriať a vznietiť.

- ▶ Pri varení s olejmi a tukmi nikdy nenechávajte výrobok bez dozoru.
- ▶ Horiaci olej alebo tuk nikdy nehaste vodou.
- ▶ Vypnite spotrebič.
- ▶ Oheň uďte napr. hasiacou dekou.



NEBEZPEČENSTVO

Nebezpečenstvo popálenia o horúce kuchynské nádoby a horúce jedlá

Rukoväte prečnievajúce cez pracovnú dosku sú lákadlom pre deti.

- ▶ Nedovoľte deťom, aby sa priblížili k horúcim varným doskám, pokiaľ nie sú pod neustálym dozorom.
- ▶ Neotáčajte rukoväte kuchynskej nádoby tak, aby prečnievali cez pracovnú dosku.
- ▶ Dávajte pozor, aby nedošlo k stiahnutiu horúcej kuchynskej nádoby.
- ▶ V prípade potreby použite vhodné ochranné mriežky varnej dosky príp. kryty na varnú dosku.
- ▶ Používajte iba ochranné mriežky varnej dosky a kryty na varnú dosku schválené výrobcom spotrebiča, inak hrozí nebezpečenstvo úrazu.
- ▶ Kontaktujte svojho špecializovaného predajcu BORA alebo servisný tím BORA kvôli výberu vhodnej ochrannej mriežky varnej dosky.

VAROVANIE**Nebezpečenstvo popálenia na horúcej panvici a horúcej rukováti!**

Pri kontakte s horúcim povrchom môže dôjsť k ťažkým popáleninám.

- ▶ Používajte vhodné pomôcky (chňapky, teplovzdorné ochranné rukavice, ...).
- ▶ Po použití nechajte grilovaciu panvicu vychladnúť.

VAROVANIE**Nebezpečenstvo popálenia horúcou parou**

Kvapaliny, ktoré preniknú medzi varnú zónu a dno kuchynskej nádoby, sa môžu odparovať a spôsobiť popáleniny na pokožke.

- ▶ Ubezpečte sa, že varná zóna a dno kuchynskej nádoby sú vždy suché.

VAROVANIE**Nebezpečenstvo popálenia o horúce varené jedlo!**

Pri pohybe grilovacou panvicou sa jedlo môže dostať mimo panvicu. Pri kontakte s horúcim vareným jedlom môže dôjsť k ťažkým popáleninám.

- ▶ Pri pohybe grilovacou panvicou dávajte pozor, aby sa horúce jedlá alebo tekutiny nedostali mimo panvicu.
- ▶ Nepoužívajte panvicu na zohrievanie väčších množstiev tekutín.
- ▶ Panvicu používajte len na strednej úrovni zasunutia parného priestoru.

i Grilovacia panvica je určená pre BORA varné dosky s celoplošnou indukciou. Použitie na doskách so sálavým ohrevným telesom, plynových varných doskách, Tepan nerezových griloch, v mikrovlnných rúrach alebo nad otvoreným plameňom nie je povolené.

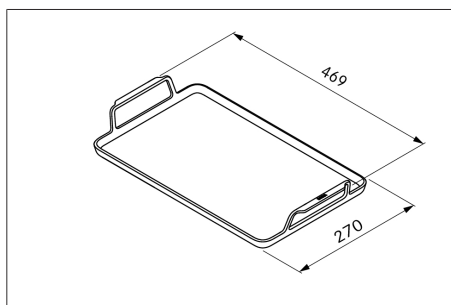
i Nedovoľte deťom, aby sa priblížili k horúcej grilovacej panvici, pokiaľ nie sú pod neustálym dozorom. Deti sa nesmú hrať s výrobkom.

i Kovov predmety s ostrými hranami (napr. Tepan škrabka, kovová huba, nože, ...) poškodia povrchovú vrstvu grilovacej panvice. Na grilovaciu panvicu používajte iba kuchynské pomôcky z dreva alebo teplovzdorného plastu.

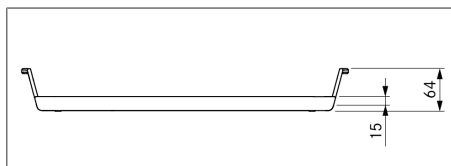
i Skontrolujte výrobok na škody spôsobené prepravou. Nepoužívajte poškodené výrobky.

i Horúcu grilovaciu panvicu vždy umiestnite na teplovzdorný podklad.

i Po každom použití vyčistite grilovaciu panvicu.

3 Popis

Obr. 3.1 Rozmery pri izometrickom pohľade



Obr. 3.2 Rozmery pri bočnom pohľade

Popis	Hodnota
Rozmery (Š×H×V):	469 × 270 × 64 mm
Grilovacia plocha (Š×H):	408 × 246 mm
Materiál:	Hliník / silikón
Povrchová úprava:	DURIT-Resist™
Hmotnosť:	2,8 kg
Teplotzdorná do	250 °C

Tab. 3.1 Technické údaje

4 Pred prvým použitím

- ▶ Vyčistite grilovaciu panvicu s teplou vodou a ručným detergentom.
- ▶ Pred prvým použitím grilovaciu panvicu usušte.

5 Použitie

5.1 Varné dosky BORA s celoplošnou indukciou

- i** Nikdy nepoužívajte grilovaciu panvicu bez silikónových nožičiek. Silikónové nožičky je možné dodatočne objednať na www.mybora.com (č. výr.: KWGPSF).
- i** V prípade znečistení medzi grilovacou panvicou a varnou doskou s celoplošnou indukciou sa môže poškriabať sklokeramický povrch.
- i** Na grilovacej panvici používajte výlučne jedlé oleje a tuky s vysokou teplotou zohriatia (napr.: bodliakový olej, repkový olej alebo slnečnicový olej, ...). Iné jedlé oleje a tuky sa pri vysokých teplotách spália a hrozí zdraviu škodlivý dym. Spálené oleje a tuky zanechávajú zvyšky, ktoré narúšajú antiadhéznú vlastnosť povrchovej úpravy.

- ▶ Umiestnite grilovaciu panvicu do stredu varnej dosky s celoplošnou indukciou.
- ▶ Používajte pre jednoduché ovládanie funkciu premostenia vašej varnej dosky s celoplošnou indukciou.
- ▶ Na zohrievanie panvice používajte iba výkonové stupne 3 – 7.

- ▶ Zohriatu grilovaciu panvicu nikdy nepoužívajte bez grilovaného jedla.

5.2 BORA X BO

Grilovacia panvica sa môže používať v BORA X BO.

- ▶ Zasuňte grilovaciu panvicu s rukoväťami do strednej úrovne zasunutia.
- ▶ Grilovaciu panvicu umiestnite do stredu úrovne zasunutia.
- ▶ Dbajte na rovnomerné uloženie rukovätí grilovacej panvice do úrovne zasunutia.
- ▶ Pri vyberaní grilovacej panvice z parného priestoru sa musí nadvihnúť cez zárážku výsuvu.

i Grilovacia panvica sa môže v rúre BORA X BO zaťažiť hmotnosťou maximálne 3 kg.

i Grilovacia panvica neslúži ako náhrada držiaka na varené jedlá a nesmie sa používať ako bežný držiak na varené jedlá.

i Grilovacia panvica nesmie zostať v parnom priestore počas programu čistenia.

6 Čistenie

i Grilovaciu panvicu vyčistíte, až keď je vychladnutá.

i Odporúča sa ručné čistenie, aby sa predĺžila životnosť antiadhéznej vrstvy. Grilovacia panvica je vhodná do umývačky riadu.

- ▶ Hrubé nečistoty odstráňte s kuchynskou utierkou.
- ▶ Odolné nečistoty zmäknite.
- ▶ Umyte grilovaciu panvicu s teplou vodou, mäkkou hubou alebo kefou a ručným detergentom.
- ▶ Po čistení grilovaciu panvicu dôkladne usušte.

6.1 Čistiaci prostriedok

- ▶ Nikdy nepoužívajte parné čističe, drsné huby, abrazívne alebo chemicky agresívne čistiace prostriedky (napr. sprej na rúry na pečenie).
- ▶ Dávajte pozor na to, aby čistiace prostriedky v žiadnom prípade neobsahovali piesok, sódu, kyseliny, lúh alebo chloridy.

7 Likvidácia prepravného obalu

- i** Obal chráni výrobok pred poškodením pri preprave. Obalové materiálu sú zvolené podľa ekologických a likvidačných kritérií, a preto sú recyklovateľné.

Vrátenie obalu na materiálového cyklu šetrí suroviny a znižuje množstvo vzniknutého odpadu. Váš špecializovaný predajca od vás prevezme obal.

- ▶ Odovzdajte obal vášmu špecializovanému predajcovi alebo
- ▶ Obal odborne a správne zlikvidujte v súlade s regionálnymi predpismi.

1 Splošno

Ta navodila vsebujejo pomembne informacije, ki vas ščitijo pred poškodbami in preprečujejo poškodbe izdelka. Pred prvo uporabo izdelka pozorno preberite ta navodila.

Izdelek ustreza predpisanim varnostnim predpisom. Uporabnik je odgovoren za varno uporabo izdelka, čiščenje in vzdrževanje. Nenamenska uporaba lahko privede do škode ali poškodb oseb.

Navodila shranite za kasnejšo uporabo ali naslednjega lastnika.

Podjetja BORA Holding GmbH, BORA Vertriebs GmbH & Co KG, BORA APAC Pty Ltd in BORA Lüftungstechnik GmbH v nadaljnjem besedilu BORA ne odgovarjajo za škodo, ki nastane zaradi neupoštevanja teh dokumentov, ki so vključeni v obseg dobave! Poleg tega BORA ne odgovarja za škodo, nastalo zaradi nepravilne uporabe in neupoštevanja opozoril in varnostnih napotkov!

2 Varnost

Izdelek je namenjen le za pripravo hrane v zasebnih gospodinjstvih.



NEVARNOST

Nevarnost požara zaradi pregretyh olj ali maščob

Olje ali maščoba se lahko zelo hitro segreje in se vname.

- ▶ Izdelka nikoli ne puščajte brez nadzora pri delu z olji in maščobami.
- ▶ Požarov, povzročenih zaradi olja ali maščobe, nikoli ne gasite z vodo.
- ▶ Izklopite napravo.
- ▶ Ogenj zadušite, npr. s požarno odejo.



NEVARNOST

Nevarnost opeklin zaradi vroče kuhalne posode in vročih jedi

Ročaji, ki štrlijo preko delovne površine, ljudi mikajo, da se jih dotaknejo.

- ▶ Poskrbite, da v bližini vročih kuhalnih mest ne bo otrok, razen če so neprestano pod nadzorom.
- ▶ Ročajev kuhalne posode ne obračajte na stran tako, da štrlijo preko delovne površine.
- ▶ Preprečite, da bi lahko osebe navzdol k sebi potegnile vročo kuhalno posodo.
- ▶ Po potrebi uporabite ustrezne varovalne rešetke za kuhavno ploščo ali pokrove za kuhavno ploščo.
- ▶ Uporabljajte samo varovalne rešetke za kuhavno ploščo ali pokrove za kuhavno ploščo, ki jih odobri proizvajalec naprave, sicer obstaja nevarnost nesreč.
- ▶ Za izbiro ustrezne varovalne rešetke za kuhavno ploščo stopite v stik s specializiranim trgovcem ali servisno ekipo BORA.

⚠ OPOZORILO**Nevarnost opeklin zaradi vroče poneve in vročih ročajev!**

Dotikanje vročih površin lahko povzroči hude opekline.

- ▶ Uporabljajte primerne pripomočke (kuhinjska krpa, toplotno zaščitene rokavice itd.).
- ▶ Pustite, da se ponev za žar po uporabi ohladi.

⚠ OPOZORILO**Nevarnost opeklin zaradi vroče pare**

Tekočine med kuhališčem in dnom kuhalne posode lahko pri izhlapevanju povzročijo opekline kože.

- ▶ Prepričajte se, da sta kuhališče in dno kuhalne posode vedno suha.

⚠ OPOZORILO**Nevarnost opeklin zaradi vroče hrane!**

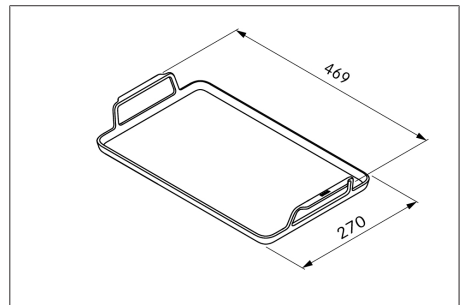
Pri premikanju poneve za žar se lahko hrana prevrne. Dotikanje vroče hrane lahko povzroči hude opekline.

- ▶ Pri premikanju poneve za žar pazite, da se iz nje ne prevrne hrana ali tekočina.
- ▶ Poneve za žar ne uporabljajte za segrevanje večjih količin tekočine.
- ▶ Poneve za žar uporabljajte le na srednji ravni v notranjosti naprave.

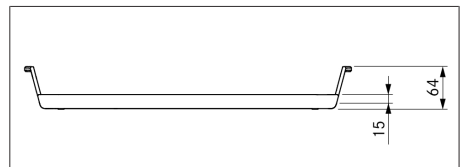
- i** Ponev za žar je zasnovana za FLEX-indukcijsko kuhalno ploščo BORA. Ni je dovoljeno uporabljati na kuhalnih ploščah z grelnim telesom, plinskih

kuhalnih ploščah, Tepan nerjavnih žarih, v mikrovalovnih pečicah ali nad odprtim plamenom.

- i** Poskrbite, da v bližini vroče poneve za žar ne bo otrok, razen če so neprestano pod nadzorom. Otroci se ne smejo igrati z izdelkom.
- i** Kovinski predmeti z ostrimi robovi (npr. lopatke, Tepan, kovinske gobice, noži itd.) poškodujejo premaz poneve za žar. S ponjavo uporabljajte samo kuhinjske pripomočke iz lesa ali umetne mase, odporne na toploto.
- i** Preverite, ali se je izdelek med prevozom morda poškodoval. Poškodovanih izdelkov ne uporabljajte.
- i** Vročo ponev za žar vedno odložite na podlago, odporno na toploto.
- i** Ponev za žar po vsaki uporabi očistite.

3 Opis

Sl. 3.1 Dimenzije, izometrični prikaz



Sl. 3.2 Dimenzije, pogled s strani

Opis	Vrednost
Dimenzije (Š x G x V):	469 x 270 x 64 mm
Površina žara (Š x G):	408 x 246 mm
Material:	aluminij/silikon
Premaz:	DURIT-Resist™
Teža:	2,8 kg
Odpornost na toploto do temperature	250 °C

Tab. 3.1 Tehnični podatki

4 Pred prvo uporabo

- ▶ Očistite ponev za žar s toplo vodo in pomivalnim sredstvom.
- ▶ Pred prvo uporabo ponev za žar posušite.

5 Uporaba

5.1 FLEX-indukcijske kuhalne plošče BORA

- i** Ponev za žar nikoli ne uporabljajte brez silikonskih podlog. Silikonske podloge lahko dodatno naročite na strani www.mybora.com (št. art.: KWGPSF).
- i** Zaradi umazanije med ponvijo za žar in FLEX-indukcijsko kuhavno ploščo lahko pride do prask na steklokeramiki.
- i** Na ponvi za žar uporabljajte samo jedilna olja in maščobe, primerna za visoke temperature (npr. žafrankino olje, repično ali sončnično olje itd.). Druga jedilna olja in maščobe se pri visokih temperaturah vžgejo, pri čemer nastane zdravju škodljiv dim. Zažgana olja in maščobe puščajo ostanke, ki poslabšajo odpornost premaza proti sprijemanju.
- ▶ Ponev za žar položite na sredino FLEX-indukcijske kuhalne plošče.
- ▶ Za enostavno upravljanje uporabite funkcijo za premostitev vaše FLEX-kuhalne plošče.
- ▶ Za segrevanje ponve uporabljajte le stopnje moči 3–7.
- ▶ Nikoli ne uporabljajte prazne segrete ponve za žar.

5.2 BORA X BO

Ponev za žar lahko uporabljate v BORA X BO.

- ▶ Ponev za žar primite za ročaja in jo položite na srednjo raven.
- ▶ Ponev za žar namestite na sredino ravni.
- ▶ Prepričajte se, da so ročaji ponve za žar enakomerno nameščeni na ravni.
- ▶ Ko ponev za žar odstranite iz notranjosti naprave, jo morate dvigniti nad zaustavljalo na izvleku.

i Ponev za žar lahko v BORA X BO obremenite z največ 3 kg.

i Ponve za žar ne služi kot pladenj za hrano, zato je ne uporabljajte kot nadomestni pladenj za hrano.

i Med programom čiščenja ponev za žar ne sme ostati v notranjosti naprave.

6 Čiščenje

i Ponev za žar očistite šele, ko se ohladi.

i Za zagotavljanje daljše življenjske dobe premaza proti sprijemanju priporočamo ročno čiščenje. Ponev za žar je primerna za čiščenje v pomivalnem stroju.

- ▶ S kuhinjsko krpo odstranite grobo umazanijo.
- ▶ Trdovratno umazanijo namočite.
- ▶ Ponev za žar sperite s toplo vodo, mehko gobico ali krtačko in pomivalnim sredstvom.
- ▶ Po čiščenju ponev za žar temeljito posušite.

6.1 Čistilna sredstva

- ▶ Nikoli ne uporabljajte parnih čistilnikov, trdih gobic, abrazivnih sredstev ali kemično agresivnih čistilnih sredstev (npr. čistilo za pečico).
- ▶ Pazite na to, da čistilno sredstvo na noben način ne vsebuje peska, sode, kisline, luga ali kloridov.

7 Odlaganje transportne embalaže

- i** Embalaža ščiti izdelek pred transportnimi poškodbami. Embalažni materiali so izbrani glede na vidike okoljske združljivosti in odstranjevanja, zato jih je mogoče reciklirati.

Vračanje embalaže v krogotok materiala prihrani surovine in zmanjša količino odpadkov. Vaš strokovni prodajalec bo prevzel embalažo.

- ▶ Embalažo lahko predate svojemu strokovnemu prodajalcu

ali

- ▶ pa jo ustrezno odstranite v skladu z lokalnimi predpisi.

DE **Gebrauchsanleitung:**OriginalÜbersetzung**Hersteller: BORA Vertriebs GmbH & Co KG**

Weitergabe sowie Vervielfältigung dieser Unterlage, Verwertung und Mitteilung ihres Inhalts sind nicht gestattet, soweit nicht ausdrücklich zugestanden.

Bei der Erstellung dieser Bedienungs- und Montageanleitung wurde mit größter Sorgfalt gearbeitet. Dennoch kann es passieren, dass nachträgliche technische Änderungen noch nicht ergänzt bzw. entsprechende Inhalte noch nicht angepasst wurden. Wir bitten dies zu entschuldigen. Eine aktualisierte Version kann über das BORA Service Team angefordert werden. Druckfehler und Irrtümer vorbehalten.

© BORA Vertriebs GmbH & Co KG

Alle Rechte vorbehalten.

EN **User instructions:**OriginalTranslation**Manufacturer: BORA Vertriebs GmbH & Co KG**

The distribution and duplication of this document, as well as the use and disclosure of its contents are prohibited unless expressly authorised.

Great care was taken when devising these operating and installation instructions. However, it may be the case that later technical changes have not yet been added or the corresponding contents have not yet been modified. We apologise for this. An up-to-date version can be requested from the BORA Service team. Misprints and errors excepted.

© BORA Vertriebs GmbH & Co KG

All rights reserved.

ES **Manual de instrucciones:**OriginalTraducción**Fabricante: BORA Vertriebs GmbH & Co KG**

Queda prohibida la transmisión y la reproducción de esta documentación, así como el uso y divulgación de su contenido sin autorización expresa.

El presente manual de instrucciones de uso y montaje se ha elaborado con la máxima atención y cuidado. No obstante, puede ocurrir que no haya sido completado o que sus contenidos no se hayan adaptado tras modificaciones técnicas posteriores. Le rogamos disculpas en este caso. Puede solicitar una versión actualizada al equipo de BORA Service. Errores tipográficos y de imprenta reservados.

© BORA Vertriebs GmbH & Co KG

Todos los derechos reservados.

FR **Manuel d'utilisation:**OriginalTraduction**Fabricant: BORA Vertriebs GmbH & Co KG**

Toute communication et reproduction de ce document, toute exploitation et communication de son contenu sont interdites, sauf autorisation expresse.

L'élaboration de la présente notice d'utilisation et de montage a été réalisée avec le plus grand soin. Il se peut pourtant que certaines modifications techniques n'aient pas encore été mises en œuvre et que le contenu n'ait par conséquent pas encore été adapté. Nous vous prions de bien vouloir nous en excuser. Une version à jour peut être obtenue auprès de l'équipe du service technique de BORA. Sous réserve d'erreurs de contenu ou d'impression.

© BORA Vertriebs GmbH & Co KG

Tous droits réservés.

IT **Istruzioni per l'uso:**OriginaleTraduzione**Produttore: BORA Vertriebs GmbH & Co KG**

Se non espressamente consentito, non sono ammesse la comunicazione e la duplicazione dei presenti allegati, così come il riutilizzo e la diffusione dei loro contenuti.

Nella stesura delle presenti Istruzioni per l'uso e il montaggio è stata applicata la massima cura. Tuttavia è possibile che modifiche tecniche ovvero che determinati contenuti non siano ancora stati adeguati. Chiediamo la vostra comprensione in merito. Una versione aggiornata può essere richiesta tramite il team di assistenza BORA. Con riserva di errori di stampa e altri errori.

© BORA Vertriebs GmbH & Co KG

Tutti i diritti riservati.

NL**Gebruiksaanwijzing:** Origineel Vertaling**Fabrikant: BORA Vertriebs GmbH & Co KG**

Behoudens uitdrukkelijke goedkeuring is het niet toegestaan om dit document te verspreiden of te vermenigvuldigen of de inhoud ervan te gebruiken of te communiceren.

Deze bedienings- en montagehandleiding werd met de grootste zorgvuldigheid opgesteld. Desalniettemin kan het gebeuren dat latere technische wijzigingen nog niet werden toegevoegd of dat de overeenstemmende inhoud nog niet werd aangepast. Onze excuses voor dit ongemak. U kunt via het serviceteam van BORA een bijgewerkte versie opvragen. Onder voorbehoud van drukfouten en vergissingen.

© BORA Vertriebs GmbH & Co KG

Alle rechten voorbehouden.

BG**Инструкция за употреба:** Оригинал Превод**Производител: BORA Vertriebs GmbH & Co KG**

Препращането и размножаването на този документ, използването и съобщаването на неговото съдържание не са разрешени, освен ако не е изрично разрешено.

Тази инструкция за употреба и монтаж е изготвена възможно най-старателно. Въпреки това, може да се случи, че последващи технически промени все още не са добавени или съответното съдържание все още не е адаптирано. Молим да ни извините за това. Актуализирана версия може да бъде поискана от сервисния екип на BORA. Запазва се правото за печатни и технически грешки.

© BORA Vertriebs GmbH & Co KG

Всички права запазени.

CS**Návod k použití:** Originál Překlad**Výrobce: BORA Vertriebs GmbH & Co KG**

Kopírování či rozmnožování tohoto dokumentu a zhodnocování a zprostředkování jeho obsahu bez výslovného souhlasu nejsou povoleny.

Tento návod k obsluze a montážní návod byl sestavován s největší pečlivostí. Přesto se může stát, že v něm nejsou zohledněny dodatečně provedené technické změny, případně že nebyl upraven odpovídající obsah. Prosíme o případné prominutí. Aktuální verzi si můžete vyžádat od servisního týmu BORA. Práva tiskových chyb a omylů vyhrazena.

© BORA Vertriebs GmbH & Co KG

Všechna práva vyhrazena.

DA**Brugsanvisning:** Original Oversættelse**Producent: BORA Vertriebs GmbH & Co KG**

Videregivelse såvel som mangfoldiggørelse, udnyttelse og formidling af indholdet er forbudt, medmindre der er givet udtrykkelig tilladelse hertil.

Vi har ved udarbejdelsen af denne betjenings- og monteringsvejledning gjort os meget umage. Alligevel kan det forekomme, at efterfølgende tekniske ændringer endnu ikke er implementerede eller at det respektive indhold ikke er tilpasset. Vi beklager meget, hvis dette skulle forekomme. Det er muligt at bestille den seneste version hos BORAs serviceteam. Med forbehold for trykfejl og andre fejl.

© BORA Vertriebs GmbH & Co KG

Alle rettigheder forbeholdes.

EL**Οδηγίες χρήσης:** Πρωτότυπο Μετάφραση**Συντάκτης: BORA Vertriebs GmbH & Co KG**

Η παρούσα αποστολή ή η αντιγραφή του παρόντος εγγράφου καθώς και η χρήση και η κοινοποίηση του περιεχομένου του δεν επιτρέπονται χωρίς ρητή άδεια.

Η σύνταξη αυτών των οδηγιών συναρμολόγησης και χρήσης πραγματοποιήθηκε με μεγάλη προσοχή και φροντίδα. Παρόλα αυτά, ενδέχεται να μην περιλαμβάνει ορισμένες πρόσφατες τεχνικές ανανεώσεις ή το περιεχόμενό της να μην έχει ακόμα προσαρμοστεί ανάλογα. Σε αυτή την περίπτωση, ζητούμε την κατανόησή σας. Μπορείτε να ζητήσετε μια ενημερωμένη έκδοση από την ομάδα εξυπηρέτησης πελατών της εταιρείας BORA. Με την επιφύλαξη παντός τυπογραφικού σφάλματος και άλλων λαθών.

© BORA Vertriebs GmbH & Co KG

Με την επιφύλαξη παντός δικαιώματος.

ET Kasutusjuhend: Originaal Tõlge

Tootja: BORA Vertriebs GmbH & Co KG

Selle dokumendi edasiandmine, paljundamine, realiseerimine ja selle sisu avaldamine ei ole lubatud ilma selgesõnalise loata.

Selle kasutus- ja paigaldusjuhendi koostamisel on tehtud väga hoolikat tööd. Sellegipoolest on võimalik, et hiljem tehtud tehnilisi muudatusi ei ole veel juhendis kajastatud või vastavat sisu ei ole kohandatud. Palume selles osas mõistvat suhtumist. Ajakohastatud versiooni saate tellida BORA teenindusmeeskonna kaudu. Avaldaja ei vastuta trükivigade ja eksituste eest.

© BORA Vertriebs GmbH & Co KG

Kõik õigused kaitstud.

FI Käyttöohje: Alkuperäinen Käännös

Valmistaja: BORA Vertriebs GmbH & Co KG

Tämän asiakirjan luovuttaminen edelleen ja kopioiminen sekä sisällön hyödyntäminen vai ilmoittaminen on kielletty ilman nimenomaista lupaa.

Nämä käyttö- ja asennusohjeet on laadittu erittäin huolellisesti. Siitä huolimatta myöhempiä teknisiä muutoksia ei mahdollisesti ole ehditty vielä lisätä tai vastaavaa sisältöä päivittää. Pahoittelemme, jos näin on tapahtunut. Voit tilata päivitetyn version BORA-huoltotiimiltä. Oikeus painovirheisiin ja erehdyksiin pidätetään.

© BORA Vertriebs GmbH & Co KG

Kaikki oikeudet pidätetään.

HE הוראות שימוש: מקור תרגום

יצרן: BORA Vertriebs GmbH & Co KG

אין להעתיק או לשכפל חוברת זו, להשתמש בתוכן החוברת או להפיצו ללא אישור מפורש של היצרן.

הוראות ההפעלה וההתקנה האלה חוברו בקפידה יתרה. עם זאת ייתכן ששינויים טכניים שהוכנסו מאוחר יותר עדיין לא הוספו לחוברת או שהחוברת לא הזכירה לשגיאות הדפסה ולטעויות שמורה BORA. עודכנה בהתאם לכך. אנו מבקשים את סליחתך. גרסה מעודכנת ניתן לבקש מצוות השירות של BORA. Ne odgovaramo za moguće pogreške i tiskarske greške.

© BORA Vertriebs GmbH & Co KG

כל הזכויות שמורות.

HR Upute za uporabu: Original Prijevod

Proizvođač: BORA Vertriebs GmbH & Co KG

Prosljeđivanje ili umnožavanje ovog dokumenta, primjena i priopćavanje njegovog sadržaja nisu dopušteni, osim ako to nije izričito odobreno.

Ove upute za uporabu i montažu sastavljene su s posebnom pažnjom. Međutim, može se dogoditi da naknadne tehničke izmjene još nisu dodane odnosno da odgovarajući sadržaji još nisu prilagođeni. Ispričavamo se na tome. Ažuriranu verziju možete zatražiti od servisne službe BORA. Ne odgovaramo za moguće pogreške i tiskarske greške.

© BORA Vertriebs GmbH & Co KG

Sva prava pridržana.

HU Használati útmutató: Eredeti Fordítás

Gyártó: BORA Vertriebs GmbH & Co KG

A dokumentum továbbadása, valamint sokszorosítása, tartalmának értékesítése és megosztása kifejezett hozzájárulás nélkül nem engedélyezett.

A jelen kezelési és szerelési útmutató nagy gondossággal állítottuk össze. Ennek ellenére előfordulhat, hogy az útmutató még nem egészült ki utólagos műszaki módosításokkal, illetve a vonatkozó részek még nem frissültek ennek megfelelően. Ezért elnézést kérünk. Naprakész változatot a BORA szervizcsapatánál lehet igényelni. A nyomdai hibák és a tévedés jogát fenntartjuk.

© BORA Vertriebs GmbH & Co KG

Minden jog fenntartva.

IS**Notkunarhandbók:** **Frumútgáfa** **Þýðing****Framleiðandi: BORA Vertriebs GmbH & Co KG**

Dreifing og fjölföldun þessa skjals, sem og notkun og birting á efni þess, er bönnuð nema sérstaklega hafi verið fengið leyfi til þess.

Mikillar vandvirkni var gætt við gerð þessara notkunar- og uppsetningarleiðbeininga. Engu að síður er ekki hægt að útiloka að síðari tæknilegar breytingar hafi ekki enn verið felldar inn í skjalið eða viðkomandi efni hafi ekki enn verið aðlagð. Við biðjumst velvirðingar ef svo er. Hægt er að panta nýjustu útgáfu skjalsins hjá þjónustudeild BORA. Með fyrirvara um prentvillur og villur.

© BORA Vertriebs GmbH & Co KG

Öll réttindi áskilin.

LT**Naudojimo instrukcija:** **Originalas** **Vertimas****Gamintojas: BORA Vertriebs GmbH & Co KG**

Draudžiama ši dokumentą perduoti ar kopijuoti, naudoti jo turinį ar perduoti, išskyrus atvejus, kai tai vienareikšmiai leidžiama.

Sudarant šias valdymo ir montavimo instrukciją buvo dirbama itin rūpestingai. Nepaisant to, gali būti, kad vėlesni techniniai pakeitimai dar į ją yra neįtraukti arba atitinkamas turinys dar nepritaikytas. Labai dėl to atsiprašome. Aktualią versiją galite paprašyti iš „BORA Service Team“. Gali būti spaudos ar kitokių klaidų.

© BORA Vertriebs GmbH & Co KG

Visos teisės saugomos.

LV**Lietošanas instrukcija:** **Orīgināls** **Tulkojums****Ražotājs: BORA Vertriebs GmbH & Co KG**

Šī dokumenta pārsūtīšana un dublēšana, tā satura izmantošana un paziņošana nav atļauta, ja vien tas nav skaidri atļauts.

Sastādot šīs ekspluatācijas un montāžas rokasgrāmatu, tika ievērota vislielākā rūpība. Tomēr var gadīties, ka turpmāk norādītās tehniskās izmaiņas vēl nav pievienotas vai atbilstošais saturs vēl nav pielāgots. Atvainojamies par sagādātajām neērtībām. Atjauninātu versiju var pieprasīt BORA servisa dienestā. Drukas kļūdas un kļūmes ir rezervētas.

© BORA Vertriebs GmbH & Co KG

Visas tiesības aizsargātas.

NO**Bruksanvisning:** **Original** **Oversettelse****Produsent: BORA Vertriebs GmbH & Co KG**

Ydere distribusjon eller kopiering av dette dokumentet samt bruk og deling av innholdet er ikke tillatt uten uttrykkelig tillatelse.

Denne bruks- og monteringsanvisningen er utviklet med største nøyaktighet. Likevel kan det være at tekniske endringer som ble gjort i etterkant, ennå ikke er lagt til, eller at slikt innhold ennå ikke er blitt endret. Vi ber om forståelse for dette. Ta kontakt med BORA service team for å få en oppdatert versjon. Med forbehold om trykkfeil og andre feil.

© BORA Vertriebs GmbH & Co KG

Med enerett.

PL**Instrukcja obsługi:** **Oryginał** **Tłumaczenie****Producent: BORA Vertriebs GmbH & Co KG**

Udostępnianie i powielanie niniejszego dokumentu, jak również wykorzystywanie i informowanie o jego treści bez wyraźnej zgody jest niedozwolone.

Przy sporządzaniu niniejszej instrukcji obsługi i montażu pracowano z najwyższą starannością. Niemniej jednak może się zdarzyć, że późniejsze zmiany techniczne nie zostały jeszcze uzupełnione bądź odpowiednie treści nie zostały jeszcze dostosowane. Chcielibyśmy Państwa za to przeprosić. Zaktualizowaną wersję można zamówić u zespołu serwisowego BORA. Zastrzega się błędy drukarskie i pomyłki.

© BORA Vertriebs GmbH & Co KG

Wszelkie prawa zastrzeżone.

PT**Instrução de utilização:**OriginalTradução**Fabricante: BORA Vertriebs GmbH & Co KG**

Não é permitida a transmissão e a reprodução deste documento, assim como a utilização e a comunicação do seu conteúdo, a menos que expressamente concedidas.

Estas instruções de utilização e de montagem foram elaboradas com o máximo rigor. No entanto, pode acontecer que as alterações técnicas subsequentes ainda não tenham sido concluídas ou o conteúdo relevante ainda não tenha sido adaptado. Pedimos desculpa por isto. Pode ser solicitada uma versão atualizada através do serviço de assistência técnica da BORA. Reservado o direito a erros tipográficos e lapsos.

© BORA Vertriebs GmbH & Co KG

Todos os direitos reservados.

RO**Manual de instrucțiuni:**OriginalTraducere**Producător: BORA Vertriebs GmbH & Co KG**

Nici o parte a acestui document nu poate fi reprodușă sau transmisă sub nicio formă sau prin niciun mijloc, electronic sau mecanic, inclusiv prin fotocopiere, înregistrare sau în orice alt mod, fără permisiunea expresă a proprietarului drepturilor de autor.

La întocmirea acestor instrucțiuni de utilizare și montaj s-a acordat o atenție deosebită. Cu toate acestea, se poate întâmpla ca modificările tehnice ulterioare să nu fi fost încă adăugate sau conținutul corespunzător să nu fi fost încă adaptat. Ne cerem scuze pentru această situație. O versiune actualizată poate fi solicitată de la echipa de service BORA. Cu excepția greșelilor de tipar și a erorilor.

© BORA Vertriebs GmbH & Co KG

Toate drepturile rezervate.

SV**Bruksanvisning:**OriginalÖversättning**Tillverkare: BORA Vertriebs GmbH & Co KG**

Överlåtande samt kopiering av dessa underlag, utnyttjande och delgivande av innehållet är inte tillåtet, såvida inte detta uttryckligen medgivits.

Denna bruks- och monteringsanvisning har tagits fram med största noggrannhet. Trots detta kan det hända att tekniska ändringar som gjorts i efterhand ännu inte har aktualiserats eller anpassats. Vi hoppas på förståelse för detta. En aktualiserad version kan erhållas från BORA serviceteam. Tryckfel och misstag förbehålles.

© BORA Vertriebs GmbH & Co KG

Alla rättigheter förbehållna.

SR**Uputstvo za upotrebu:**OriginalPrevod**Proizvođač: BORA Vertriebs GmbH & Co KG**

Prosleđivanje kao i umnožavanje ovog dokumenta, eksploatacija i saopštavanje njegovog sadržaja nisu dozvoljeni, ukoliko to nije izričito dopušteno.

Prilikom izrade ovog uputstva za upotrebu i montažu radilo se veoma brižljivo. Međutim, ipak može da se dogodi da još nisu dopunjene naknadne tehničke izmene odnosno da odgovarajući sadržaji još nisu usklađeni. Izvinjavamo se za to. Najaktuelniju verziju možete da zahtevate preko BORA servisne službe. Zadržavamo pravo na štamparske greške i zabune.

© BORA Vertriebs GmbH & Co KG

Sva prava zadržana.

SK**Návod na použitie:**OriginálPreklad**Výrobca: BORA Vertriebs GmbH & Co KG**

Poskytovanie, ako aj rozmnžovanie tejto dokumentácie, zužitkovanie a sprostredkovanie jej obsahu je zakázané, pokiaľ nie je výslovne povolené.

Tento návod na použitie a montáž bol vyhotovený s maximálnou dôkladnosťou. Napriek tomu sa môže stať, že dodatočné technické zmeny ešte neboli doplnené príp. ešte neboli prispôsobené príslušné obsahy. Za to sa vám vopred ospravedlňujeme. Aktualizovanú verziu si môžete vyžiadať prostredníctvom servisného tímu BORA. Tlačové chyby a omyly vyhradené.

© BORA Vertriebs GmbH & Co KG

Všetky práva vyhradené.

SL Navodila za uporabo:

Original

Prevod

Proizvajalec: BORA Vertriebs GmbH & Co KG

Posredovanje in podvajanje tega dokumenta, uporaba in sporočanje njegove vsebine ni dovoljeno, razen če je podano izrecno soglasje.

Ta navodila za uporabo in montažo so bila ustvarjena z veliko natančnostjo. Kljub temu pa se lahko zgodi, da dodatne tehnične spremembe še niso bile dopolnjene oz., da določene vsebine še niso bile prilagojene. Opravičujemo se za nevspečnosti. Posodobljeno različico lahko naročite pri servisni ekipi BORA. Tiskarske napake in zmote so pridržane.

© BORA Vertriebs GmbH & Co KG

Vse pravice pridržane.

D

BORA Lüftungstechnik GmbH

Rosenheimer Str. 33
83064 Raubling
Deutschland
T +49 (0) 8035 / 9840-0
F +49 (0) 8035 / 9840-300
info@bora.com
bora.com

A

BORA Vertriebs GmbH & Co KG

Innstraße 1
6342 Niederndorf
Österreich
T +43 (0) 5373 / 62250-0
F +43 (0) 5373 / 62250-90
mail@bora.com
bora.com

INT

BORA Holding GmbH

Innstraße 1
6342 Niederndorf
Austria
T +43 (0) 5373 / 62250-0
F +43 (0) 5373 / 62250-90
mail@bora.com
bora.com

AU NZ

BORA APAC Pty Ltd

100 Victoria Road
Drummoyne NSW 2047
Australia
T +61 2 9719 2350
F +61 2 8076 3514
info@boraapac.com.au
bora-australia.com.au

