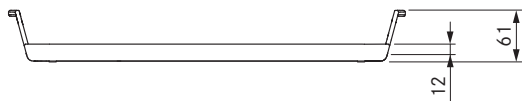
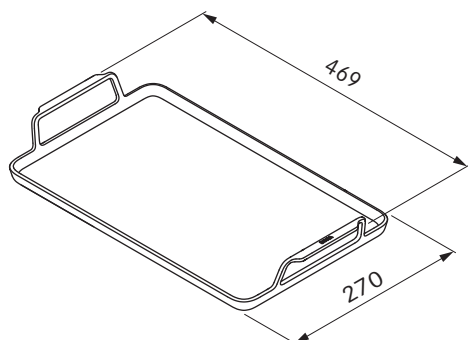


KWGPF1

Grillpan voor oppervlakte-inductie



technische gegevens

Afmetingen (breedte x diepte x hoogte)	469 x 270 x 61 mm
Hittebestendigheid	250 °C
Materiaal	Aluminium
Coating	DURIT-Resist™
Gewicht	2,6 kg
Capaciteit	1,2 l

Productbeschrijving

- Technisch geoptimaliseerd voor BORA oppervlakte-inductiekookvelden
- Reinigingscomfort en gemakkelijk te verwijderen voedselresten dankzij een hoogwaardige coating
- Bescherming tegen krassen op het glaskeramiek dankzij siliconen voetjes
- Compatibel met de BORA X BO en ovenbestendig tot 250 °C
- minimalistisch design

Leveringsomvang

- Grillpan voor oppervlakte-inductie KWGPF1
- 4 x Siliconen voeten (voorgemonteerd)
- Gebruiksaanwijzing

Toebehoren

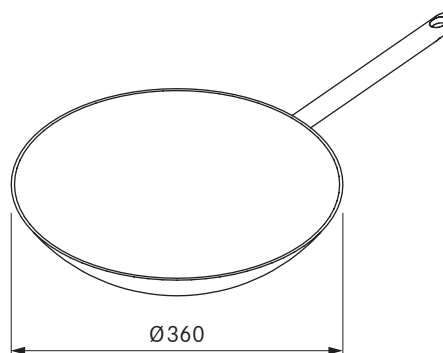
- Siliconen voeten grillpan (4 stuks) KWGPSF

Product- en ontwerpaanwijzingen

- Om de levensduur van de coating te verlengen, raden wij aan om met de hand te reinigen. De grillpan is vaatwasmachinebestendig.

HIW1

Inductiewokpan



technische gegevens

Afmetingen (diameter)	Ø 360 mm
Materiaal	Meerlaags materiaal tot aan de rand met speciale legering
Oppervlaktmateriaal	Silvinox®
Capaciteit	ca. 6 l

Productbeschrijving

- Geschikt voor inductie
- Meerlagig materiaal met speciale legering
- Handgreep van hoogwaardig roestvrij staal
- Geschikt accessoire

Leveringsomvang

- BORA inductiewokpan HIW1