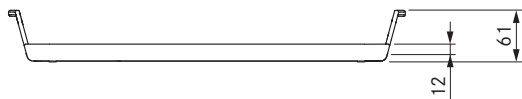
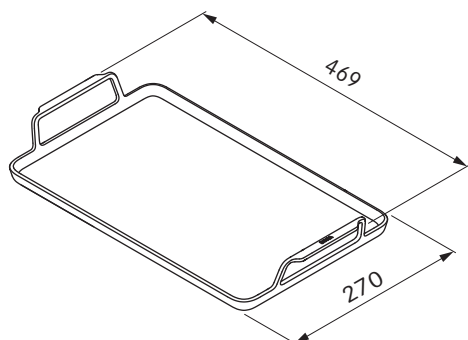


KWGPF1

Plaque à griller induction à zones continues



données techniques

Dimensions (largeur x profondeur x hauteur)	469 x 270 x 61 mm
Résistance à la chaleur	250 °C
Matériau	Aluminium
Enrobage	DURIT-Resist™
Poids	2,6 kg
Capacité	1,2 l

Description du produit

- Conçu techniquement de manière optimale pour les tables de cuisson à induction à zones continues BORA
- Nettoyage facile des restes alimentaires grâce au revêtement antiadhérent haute qualité
- Protection contre les rayures de la vitrocéramique grâce aux pieds en silicone
- Compatible avec BORA X BO et compatible avec la cuisson au four jusqu'à 250° C
- Design minimaliste

Contenu de la livraison

- Plaque à griller induction à zones continues KWGPF1
- 4 x Pieds en silicone (pré-assemblé)
- Instructions d'utilisation

Accessoires

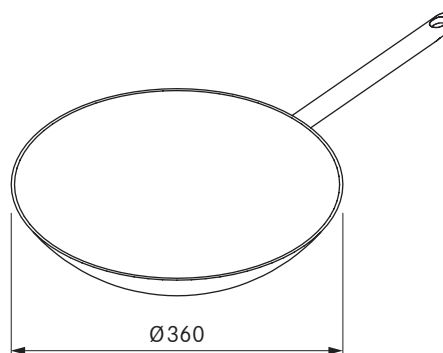
- Pieds en silicone plaque à griller (4 pièce) KWGPSF

Produit- et indications pour l'agencement

- Pour prolonger la durée de vie du revêtement antiadhérent, il est recommandé de le nettoyer à la main. La plaque à griller résiste au lave-vaisselle.

HIW1

Poêle wok à induction



données techniques

Dimensions (diamètre)	Ø 360 mm
Matériau	Matériau multicouche à revêtement spécial jusqu'au bord
Matériau de surface	Silvinox®
Capacité	env. 6 l

Description du produit

- Apte à l'induction
- Matériau multicouche à revêtement spécial
- Poignée en acier inoxydable de haute qualité
- accessoires adaptés

Contenu de la livraison

- Poêle wok à induction HIW1 BORA