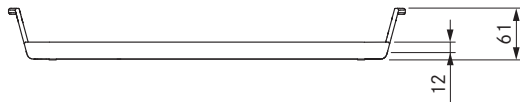
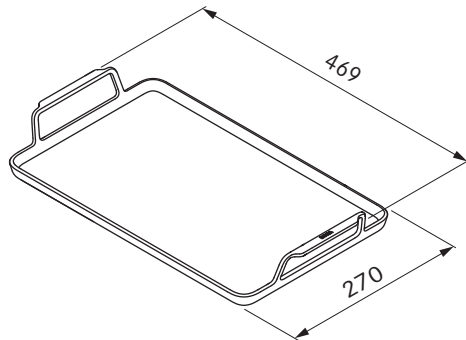


KWGPF1

Sartén grill para inducción total



datos técnicos

Dimensiones (ancho x profundidad x altura)	469 x 270 x 61 mm
Resistencia al calor	250 °C
Material	aluminio
Recubrimiento	DURIT-Resist™
Peso	2,6 kg
Capacidad	1,2 l

Descripción del producto

- Diseño técnicamente óptimo para las placas de inducción total BORA
- Limpieza fácil y gran facilidad para retirar los alimentos gracias al revestimiento antiadherente de alta calidad
- Protección contra arañazos en la vitrocerámica mediante pies de silicona
- Compatible con BORA X BO y horno hasta 250 °C
- Diseño minimalista

Volumen de suministro

- Sartén grill para inducción total KWGPF1
- 4 x Patas de silicona (premontado)
- Instrucciones de uso

Accesorios

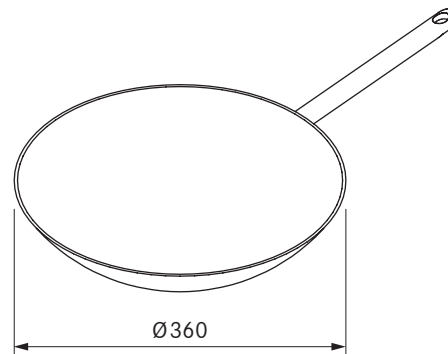
- Patas de silicona sartén grill (4 piezas) KWGPSF

Producto- y instrucciones para proyectar

- Para alargar la vida útil del revestimiento antiadherente, se recomienda una limpieza a mano. La sartén grill puede limpiarse en el lavavajillas.

HIW1

Sartén wok para inducción



datos técnicos

Dimensiones (diámetro)	Ø 360 mm
Material	Material multicapa hasta el borde, con aleación especial
Material superficie	Silvinox®
Capacidad	6 l aprox.

Descripción del producto

- Apto para inducción
- Material multicapa con aleación especial
- Asa de acero inoxidable de alta calidad
- Accesorios adecuados

Volumen de suministro

- Sartén wok para vitrocerámica de inducción BORA HIW1