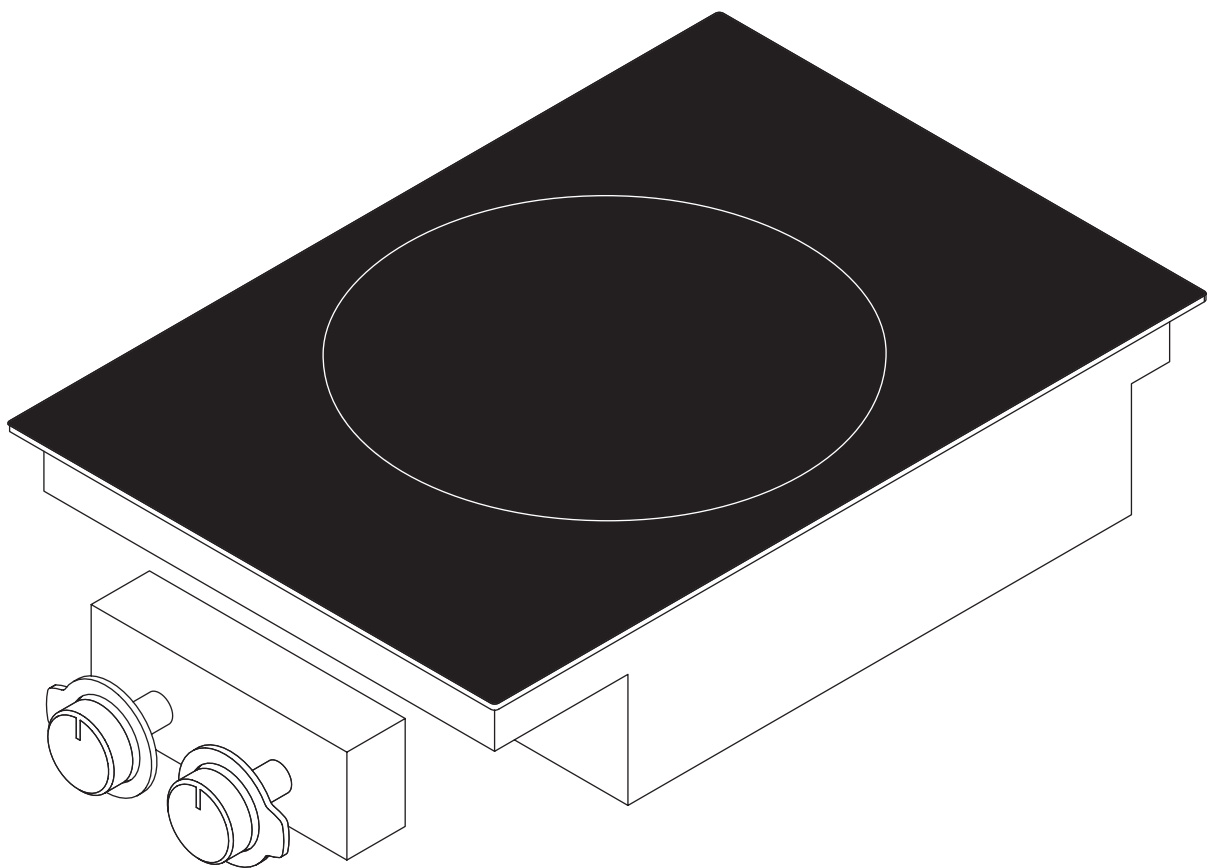


RU Руководство по монтажу и эксплуатации PIW1

Индукционная стеклокерамическая варочная панель Вок



PIW1UMRU-001

Руководство по монтажу и эксплуатации:

Оригинал

Перевод

Производитель

BORA Lüftungstechnik GmbH

Rosenheimer Str. 33

83064 Raubling

Германия

Контактные данные

T: +49 (0) 8035 / 907-240

F: +49 (0) 8035 / 907-249

info@bora.com

www.bora.com

Распространение или копирование данного документа, использование или разглашение его содержания запрещены без явно выраженного согласия правообладателя.

© BORA Lüftungstechnik GmbH, 2016

Все права сохранены.

Содержание

1	Общие сведения	4	9	Прекращение эксплуатации, демонтаж и утилизация	27
2	Безопасность	6	9.1	Прекращение эксплуатации	27
2.1	Общие указания по безопасности	6	9.2	Демонтаж.....	27
2.2	Указания по безопасности обслуживания	7	9.3	Утилизация без ущерба для окружающей среды.....	27
2.3	Указания по безопасности монтажа	9	10	Гарантия, сервисная служба и запчасти	28
2.4	Указания по безопасности демонтажа и утилизации	10	10.1	Гарантия	28
2.5	Указания по безопасности запчастей.....	11	10.2	Сервисная служба.....	28
2.6	Использование по назначению	11	10.3	Запчасти	28
3	Технические характеристики	12	11	Заметки	29
4	Описание устройства	13			
4.1	Конструкция	13			
4.2	Панель управления и принцип работы.....	13			
4.3	Принцип действия	14			
4.3.1	Уровни мощности.....	14			
4.3.2	Уровень повышенной мощности.....	14			
4.3.3	Автоматика доведения до кипения.....	14			
4.3.4	Подходящая посуда	14			
4.3.5	Распознавание кастрюли.....	15			
4.4	Предохранительные устройства	15			
4.4.1	Индикатор остаточного тепла.....	15			
4.4.3	втоматическое аварийное отключение конфорки.....	15			
4.4.4	Защита конфорок от перегрева	15			
4.4.5	Защита от детей	15			
5	Монтаж	16			
5.1	Проверка комплекта поставки	16			
5.2	Инструменты и вспомогательные средства.....	16			
5.3	Требования по монтажу	16			
5.3.1	Безопасные расстояния.....	16			
5.4	Размеры выреза	16			
5.5	Установка варочной панели.....	18			
5.5.1	Установка распределительной коробки в диафрагму тумбы	18			
5.5.2	Установка варочной панели.....	20			
5.6	Токоподвод.....	20			
5.7	Передача пользователю.....	21			
6	Управление	22			
6.1	Включение/выключение варочной панели.....	22			
6.1.1	Включение конфорки.....	22			
6.1.2	Включение уровня повышенной мощности	22			
6.1.3	Преждевременное отключение уровня повышенной мощности.....	22			
6.1.4	Выключение конфорки	22			
6.1.5	Автоматика доведения до кипения	22			
6.1.6	Включение/выключение защиты от детей.....	23			
7	Очистка и уход	24			
7.1	Моющие и чистящие средства	24			
7.2	Уход за варочной панелью	24			
7.3	Очистка варочной панели.....	24			
7.3.1	Очистка поворотных ручек управления	25			
8	Устранение неисправностей	26			

1 Общие сведения

Целевая группа

Настоящее Руководство по эксплуатации и монтажу предназначено для указанных далее целевых групп:

Целевая группа	Требования
Пользователь	Изделием могут пользоваться дети, достигшие 8-летнего возраста, а также люди с ограниченными физическими, сенсорными или умственными возможностями, или с недостаточным опытом и/или знаниями, если они находятся под присмотром или получили указания относительно безопасного использования изделия, а также осознают опасность, которая может возникнуть. Дети должны находиться под присмотром. Соблюдайте все указания по безопасности и предупредительные указания, а также указания по выполнению действий, приведенные в Руководстве по обслуживанию.
Амбициозный хозяин	Амбициозный хозяин может выполнить все необходимые столярные и монтажные работы, если он обладает необходимыми способностями и соответствующими специальными знаниями. Он ни в коем случае не должен самостоятельно осуществлять подключение к электрической и к газовой сети.
Специалисты по монтажу	Специалисты по монтажу могут выполнить все необходимые столярные и монтажные работы с соблюдением существующих предписаний. Подключение к электрической и к газовой сети перед вводом в эксплуатацию должен проверить сертифицированный специалист по соответствующим работам.
Профессиональные электрики	Подключение к электросети может выполнить только сертифицированный специалист. Он несет ответственность за надлежащий электромонтаж и ввод в эксплуатацию.
Специалисты по подключению к газовой сети	Подключение к газовой сети может выполнить только сертифицированный специалист. Он несет ответственность за надлежащее подключение газа и ввод в эксплуатацию.

таблица 1.1 Целевые группы

ИНФОРМАЦИЯ

Компании BORA Holding GmbH, BORA Vertriebs GmbH & Co KG, BORA APAC Pty Ltd и BORA Lüftungstechnik GmbH, именуемые в дальнейшем BORA, не несут ответственность за повреждения, возникшие вследствие невыполнения или несоблюдения настоящих документов, а также вследствие ненадлежащего монтажа! Подключение к электросети и к газовой сети в обязательном порядке должно выполняться сертифицированным специалистом. Монтаж может осуществляться только с соблюдением действующих норм, предписаний и законов. Необходимо соблюдать все указания по безопасности и предупредительные указания, а также указания по выполнению действий, приведенные в настоящем Руководстве по эксплуатации и монтажу.

Действие Руководства по эксплуатации и монтажу

Настоящее Руководство действительно для нескольких моделей изделия. Поэтому в нем могут быть описаны особенности оснащения, не относящиеся к вашему изделию.

Прочие применяемые документы

Наряду с настоящим Руководством по эксплуатации действуют другие документы, требования которых необходимо соблюдать. Соблюдайте требования всех документов, которые входят в комплект поставки.

ИНФОРМАЦИЯ

Компания BORA не несет ответственность за повреждения, возникшие вследствие несоблюдения требований этих документов!

Директивы

Настоящие изделия соответствуют указанным далее директивам ЕС:

Директиве по электромагнитной совместимости 2014/30/ЕС

Директиве по низковольтному оборудованию 2014/35/ЕС

Директиве по экодизайну 2009/125/ЕС

Директиве RoHS 2011/65/ЕС

Директиве WEEE 2012/19/ЕС

Отображение информации

Для обеспечения быстрой и уверенной работы с настоящим Руководством используются стандартизированное форматирование, нумерация, символы, указания по безопасности, понятия и сокращения.

Указания по выполнению действий обозначаются стрелкой.

- ▶ Все указания по выполнению действий всегда необходимо осуществлять в указанной последовательности.

Перечни обозначаются четырехугольным символом перечня в начале строки.

- Перечень 1
- Перечень 2

ИНФОРМАЦИЯ Указание «Информация» обращает Ваше внимание на особенности, которые обязательно следует принять во внимание.

Указания по безопасности и предупредительные указания

Указания по безопасности и предупредительные указания в настоящем Руководстве отмечены символами и сигнальными словами.

Указания по безопасности и предупредительные указания оформлены следующим образом:


ПРЕДУПРЕДИТЕЛЬНЫЙ ЗНАК И СИГНАЛЬНОЕ СЛОВО!

Вид и источник опасности
Последствия несоблюдения

- ▶ Меры по предотвращению опасности

При этом действует следующее правило:

- Предупредительный знак обращает внимание на опасность.
- Сигнальное слово указывает на серьезность опасности.

Предупре дительный знак	Сигнальное слово	Угроза
	Опасно	Обращает внимание на непосредственную опасную ситуацию, которая при несоблюдении ведет к смерти или к тяжелым травмам.



Предупре дительный знак	Сигнальное слово	Угроза
	Предостережение	Обращает внимание на возможную опасную ситуацию, которая при несоблюдении может привести к смерти или к тяжелым травмам.
	Осторожно	Обращает внимание на возможную опасную ситуацию, которая при несоблюдении может привести к незначительным или легким травмам.
—	Осторожно	Обращает внимание на ситуацию, которая при несоблюдении может привести к материальному ущербу.

таблица 1.2

Значение предупредительных знаков и сигнальных слов

2 Безопасность

2.1 Общие указания по безопасности

ИНФОРМАЦИЯ Изделие соответствует предписаниям по технике безопасности. Пользователь осуществляет чистку, уход и безопасное использование изделия. Ненадлежащее использование может привести к травмам и к возникновению материального ущерба.

- В руководстве по эксплуатации и монтажу приведены важные сведения, касающиеся монтажа и обслуживания изделия. Соблюдая их, Вы сможете защитить себя от травм и избежать повреждения изделия. На обратной стороне Руководства по эксплуатации и монтажу указаны контактные данные для получения дополнительной информации, для вопросов, касающихся использования и эксплуатации изделия.
- Понятие изделие используется по отношению к варочной панели, к вытяжке, встраиваемой в столешницу, или к варочной панели с вытяжкой, встраиваемой в столешницу.
- ▶ Перед вводом изделия в эксплуатацию полностью прочтите Руководство по эксплуатации и монтажу.
- ▶ Руководство по эксплуатации и монтажу всегда должно находиться под рукой, чтобы в случае необходимости им можно было воспользоваться.
- ▶ При продаже изделия передайте Руководство по эксплуатации и монтажу следующему владельцу.
- ▶ Все работы должны выполняться внимательно и добросовестно.
- ▶ После распаковки проверьте изделие на наличие видимых повреждений.
- ▶ Не подключайте к сети поврежденное изделие.
- ▶ Изделие можно использовать лишь после полного завершения монтажа, только в этом случае может быть гарантирована его надежная работа.
- ▶ Убедитесь, что к горячей варочной панели никто не прикасается.
- ▶ Избегайте выкипания.

- ▶ Обращайте внимание на индикатор остаточного тепла.
- ▶ После использования выключите изделие. Не полагайтесь на функцию распознавание кастрюли.
- ▶ Не подпускайте к изделию домашних животных.

Режим циркуляции воздуха

ИНФОРМАЦИЯ Во время каждого процесса готовки в воздух в помещении выделяется дополнительная влага.

ИНФОРМАЦИЯ При работе в режиме циркуляции воздуха из испарений от варки удаляется лишь небольшое количество влаги.

- ▶ При работе в режиме циркуляции воздуха обеспечьте достаточное поступление свежего воздуха, например, открыв окно.
- ▶ Обеспечьте нормальный и комфортный климат в помещении (влажность воздуха 45–60 %), например, открыв естественные вентиляционные отверстия или включив системы вентиляции жилых помещений.
- ▶ Каждый раз после работы в режиме циркуляции воздуха включите вытяжку, встраиваемую в варочную панель, примерно на 15 минут на низкий уровень или активируйте автоматику отсроченного отключения.

Воздействие на кардиостимуляторы, слуховые аппараты и металлические имплантаты

ИНФОРМАЦИЯ Индукционные варочные панели создают высокочастотное электромагнитное поле в зоне конфорок. Если сильно приблизиться к конфоркам, то это может оказать негативное воздействие на кардиостимуляторы, слуховые аппараты и металлические имплантаты или нарушить их работу. Повреждение кардиостимулятора маловероятно.

- ▶ В случае возникновения сомнений обратитесь к производителю медицинского прибора или своему врачу.

Если в доме есть дети и люди с ограниченными возможностями

- Этим изделием могут пользоваться дети, достигшие 8-летнего возраста, а также люди с ограниченными физическими, сенсорными или умственными возможностями, или с недостаточным опытом и/или знаниями, если они находятся под присмотром или получили указания относительно безопасного использования изделия, а также осознают опасность, которая может возникнуть.
- Присматривайте за детьми, находящимися вблизи изделия.
- Детям запрещается играть с изделием.
- Используйте защиту от детей, чтобы они не смогли без присмотра включить варочную панель или изменить настройки.
- ▶ Не храните в шкафчиках над изделием или позади него предметы, которые могут заинтересовать детей. Это может привести к тому, что дети захотят влезть на изделие.
- ▶ Не подпускайте детей или других людей близко к горячим конфоркам.

Самовольное внесение изменений

Самовольное внесение изменений может привести к возникновению опасностей при использовании изделия.

- ▶ Запрещается вносить изменения в изделие.

Чистка и уход

Изделие необходимо регулярно чистить. Загрязнения могут привести к повреждению или к возникновению неприятных запахов.

Удаляйте загрязнения сразу.

- Дети не могут осуществлять чистку и уход без постоянного присмотра.
- ▶ Не используйте для чистки пароочистители. Пар может вызвать короткое замыкание на деталях, находящихся под напряжением, и привести к возникновению материального ущерба (см. главу «Чистка и уход»).
- ▶ Не ставьте горячую посуду в зоне панели управления, чтобы не повредить находящуюся под ней электронику.
- ▶ Во время чистки вода не должна попадать внутрь изделия. Следует использовать

только слегка влажную салфетку. Ни в коем случае не опрыскивайте изделие водой.

Вода, попавшая в изделие, может повредить его!

- ▶ По возможности чистите варочную панель после каждого процесса готовки.
- ▶ Варочную панель можно чистить только после того, как она остынет.
- ▶ Для чистки используйте исключительно неабразивные чистящие средства, чтобы избежать царапин и потертостей на поверхности.
- ▶ Необходимо убедиться, что дно посуды и конфорка чистые и сухие.
- ▶ Всегда поднимайте посуду (не тяните!), чтобы избежать царапин и потертостей на поверхности.

2.2 Указания по безопасности обслуживания

Варочная панель



ОПАСНО!

Опасность пожара, исходящая от оставленной без присмотра варочной панели!

Растительное масло и жир могут быстро нагреться и загореться.

- ▶ Ни в коем случае не оставляйте растительное масло или жир, которые нагреваются, без присмотра.
- ▶ Ни в коем случае не гасите горящее растительное масло или жир водой.
- ▶ Накройте огонь, например, крышкой.



ОПАСНОСТЬ!

Опасность взрыва воспламеняющихся жидкостей!

Воспламеняющиеся жидкости в непосредственной близости от варочной панели могут взорваться и нанести серьезные травмы.

- ▶ Не храните легковоспламеняющиеся жидкости в непосредственной близости от варочной панели.

**ОПАСНО!**
Опасность поражения электрическим током!

Наличие трещин, расколов или битых мест на стеклокерамике может привести к повреждению находящейся под ней электроники. Это может стать причиной поражения электрическим током.

- ▶ При наличии трещин, расколов или битых мест на стеклокерамике нужно немедленно выключить варочную панель.
- ▶ Выполните безопасное отключение изделия от сети при помощи линейных защитных автоматов, предохранительных устройств, автоматических выключателей, контакторов.

**ПРЕДОСТЕРЕЖЕНИЕ!**
Опасность получения ожога от горячей варочной панели!

Варочная панель и ее части, к которым можно прикоснуться, во время работы нагреваются. После выключения конфорки она сначала должна остыть до температуры меньше 60 °С. Прикосновение к горячим поверхностям может привести к тяжелым ожогам.

- ▶ Не прикасайтесь к горячей варочной панели.
- ▶ Не подпускайте детей к горячей варочной панели без постоянного присмотра.

**ПРЕДОСТЕРЕЖЕНИЕ!**
Опасность возникновения пожара, исходящая от предметов на варочной панели!

Варочная панель и ее части, к которым можно прикоснуться, при включенной конфорке и во время остывания горячие. Предметы, которые находятся на варочной панели, могут нагреться и загореться.

- ▶ Не оставляйте предметы на варочной панели.

**ПРЕДОСТЕРЕЖЕНИЕ!**
Опасность получения ожога от горячих предметов!

Варочная панель и ее части, к которым можно прикоснуться, при включенной конфорке и во время остывания горячие. Предметы, которые находятся на варочной панели (крышка кастрюли, защитное покрытие вытяжки, встраиваемой в столешницу), очень быстро нагреваются и могут вызвать тяжелые ожоги.

- ▶ Не оставляйте предметы на варочной панели.
- ▶ Используйте подходящие вспомогательные средства (кухонные прихватки, теплозащитные перчатки).

**ПРЕДОСТЕРЕЖЕНИЕ!**
Опасность получения ожога от горячей посуды!

У детей может возникнуть желание дотронуться до ручек, которые выходят за пределы рабочей поверхности.

- ▶ Кастрюли и сковородки должны быть повернуты таким образом, чтобы их ручки не выходили за пределы рабочей поверхности.
- ▶ Примите меры, чтобы дети не могли стянуть вниз горячие кастрюли и сковородки.
- ▶ Специальная защита от детей (имеется у дилеров) снижает опасность.

**ПРЕДОСТЕРЕЖЕНИЕ!**
Опасность получения ожога!
Жидкость между конфоркой и дном кастрюли при испарении может вызвать ожоги кожи.

- ▶ Убедитесь, что конфорка и дно кастрюли постоянно сухие.

ОСТОРОЖНО!**Повреждение твердыми и острыми предметами!**

Твердые и острые предметы могут повредить стеклокерамику варочной панели.

- ▶ Не используйте варочную панель в качестве столешницы.
- ▶ Во время работы на варочной панели не рекомендуется пользоваться твердыми и острыми предметами.

ОСТОРОЖНО!**Повреждение конфорки при попадании на нее блюд, в которых содержится сахар и соли!**

Блюда, в которых содержится сахар и соль, а также соки, пролитые на горячую конфорку, могут ее повредить.

- ▶ Следите за тем, чтобы на конфорку не попадали блюда, в которых содержится сахар и соль, а также не проливались соки.
- ▶ Немедленно уберите с горячей конфорки попавшие на нее блюда, в которых содержится сахар и соль, а также пролитый на нее сок.

ОСТОРОЖНО!**Возможна утечка горячей жидкости!**

Невнимательность в процессе приготовления пищи может привести к перевару и утечке горячей жидкости.

- ▶ Необходимо следить за процессом приготовления пищи.
- ▶ Необходимо постоянно контролировать кратковременный процесс приготовления пищи.

2.3 Указания по безопасности монтажа

Установку и монтаж изделия могут осуществлять только квалифицированные специалисты, которые знают и соблюдают принятые в стране предписания, а также дополнительные предписания местных организаций по энергоснабжению.

Работы с электрическими деталями должны выполнять квалифицированные профессиональные электрики.

Электрическая безопасность изделия обеспечивается только в том случае, если оно подключено к надлежащим образом смонтированной цепи защиты. Необходимо убедиться в соблюдении этой основополагающей меры безопасности.

Варочная панель**ОПАСНО!****Опасность поражения электрическим током!**

Вследствие неправильного подсоединения изделия к источнику напряжения сети существует опасность поражения электрическим током.

- ▶ Убедитесь, что изделие прочно соединено зажимом с источником напряжения сети.
- ▶ Убедитесь, что изделие соединено зажимом с надлежащим образом смонтированной цепью защиты.
- ▶ Убедитесь, что предусмотрено устройство, позволяющее отключать все полюса изделия от сети, с шириной размыкания контактов минимум 3 мм (линейные защитные автоматы, предохранительные устройства, автоматические выключатели, контакторы).



ОПАСНО!
Опасность поражения электрическим током!

Питающий кабель может быть поврежден вследствие контакта с горячими конфорками. Поврежденный питающий кабель может стать причиной (смертельного) поражения электрическим током.

- ▶ Убедитесь, что питающий кабель не соприкасается с горячими конфорками.
- ▶ Следите за тем, чтобы питающий кабель не был зажат или поврежден.



ОСТОРОЖНО!
Вероятность травмирования спины от большой тяжести!

При извлечении и установке изделия при неправильном обращении можно травмировать конечности и туловище.

- ▶ Вынимайте варочную панель из упаковки вдвоем.
- ▶ Вставляйте варочную панель в вырез в столешнице вдвоем.
- ▶ В случае необходимости используйте вспомогательные средства, чтобы избежать повреждений или травмирования конечностей и туловища.

- ▶ Перед монтажом проверьте изделие на наличие видимых повреждений.
- ▶ Не устанавливайте поврежденное изделие.
- Поврежденное изделие представляет собой угрозу для Вашей безопасности. Ремонт могут выполнять только специалисты, авторизованные производителем.

2.4 Указания по безопасности демонтажа и утилизации

Демонтаж изделия могут осуществлять только квалифицированные специалисты, которые знают и соблюдают принятые в стране предписания, а также дополнительные предписания местных организаций по энергоснабжению.

Работы с электрическими деталями могут выполнять только квалифицированные профессиональные электрики.

Работы по подключению к газовой сети может выполнять только авторизованный мастер по газовым установкам с соблюдением предписаний закона. Необходимо соблюдать местные предписания предприятий коммунально-бытового обслуживания.



ОПАСНО!
Опасность поражения электрическим током!

Вследствие неправильного отсоединения изделия от источника напряжения сети существует опасность поражения электрическим током.

- ▶ Выполните безопасное отключение изделия от сети при помощи линейных защитных автоматов, предохранительных устройств, автоматических выключателей, контакторов.
- ▶ При помощи сертифицированного измерительного прибора убедитесь, что изделие не находится под напряжением.



ОПАСНО!
Опасность удушья!

Детали упаковки (например, пленка, пенопласт) могут представлять опасность для жизни детей.

- ▶ Храните детали упаковки в недоступном для детей месте.
- ▶ Утилизируйте упаковку немедленно и надлежащим образом.

2.5 Указания по безопасности запчастей



ПРЕДОСТЕРЕЖЕНИЕ!

Опасность травмирования и возникновения материального ущерба!

Неподходящие детали могут стать причиной травм или повреждения изделия! Внесение изменений и дополнений в изделие или его переоборудование может негативно сказаться на безопасности.

► Для ремонта используйте только оригинальные запчасти.

2.6 Использование по назначению

Изделие предназначено только для приготовления блюд в домашних условиях.

Настоящее изделие не предназначено:

- для использования вне помещений
- для установки в транспортных средствах
- обогрева помещения
- для эксплуатации в нестационарных местах установки (например, на судах)
- для эксплуатации с внешними таймером или отдельной системой дистанционного управления (дистанционное управление)

Любое другое использование, отличающееся от описанного в настоящем Руководстве по эксплуатации и монтажу, или использование, выходящее за рамки описанного, считается использованием не по назначению.

Компания BORA не несет ответственность за повреждения, возникшие вследствие использования не по назначению или неправильного обслуживания.

Запрещается любое недозволенное использование!

ИНФОРМАЦИЯ

Компании BORA Holding GmbH, BORA Vertriebs GmbH & Co KG, BORA APAC Pty Ltd и BORA Lüftungstechnik GmbH не несут ответственность за повреждения, возникшие вследствие несоблюдения указаний по безопасности и предупредительных указаний.

3 Технические характеристики

Параметр	Значение
Питающее напряжение	220-240 В
Частота	50/60 Гц
Потребляемая мощность	3,0 кВт
Предохранитель не ниже	1 x 16 А
Размеры (Ширина x Глубина x Высота)	370 x 540 x 128 мм
Размеры распределительной коробки (Ширина x Глубина x Высота)	194 x 44 x 71 мм
Вес (включая принадлежности/ упаковку)	11,0 кг
Варочная панель	
Уровни мощности	1 - 9, P
Уровень повышенной мощности конфорки	Ø 310 мм 2400 Вт 3000 Вт

таблица 5.1 Технические характеристики

Размеры устройства

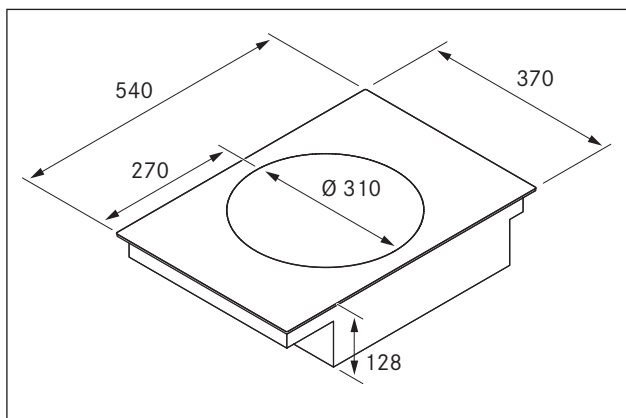


рис. 5.1 Размеры устройства

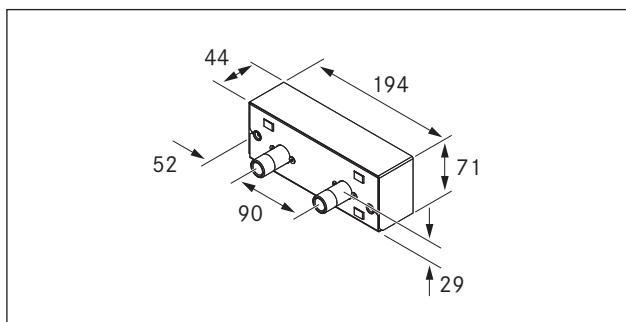


рис. 5.2 Размеры распределительной коробки

4 Описание устройства

При каждом использовании устройства соблюдайте все указания по технике безопасности (см. главу «Безопасность»).

Варочная панель имеет следующие функции:

- Автоматика доведения до кипения
- Автоматическое аварийное отключение
- Электронная регулировка мощности (9 уровней)
- Цифровой индикатор конфорки
- Защита от детей
- Уровень повышенной мощности
- Индикатор остаточного тепла
- Контрольная лампа режима работы
- Распознавание кастрюли

4.1 Конструкция

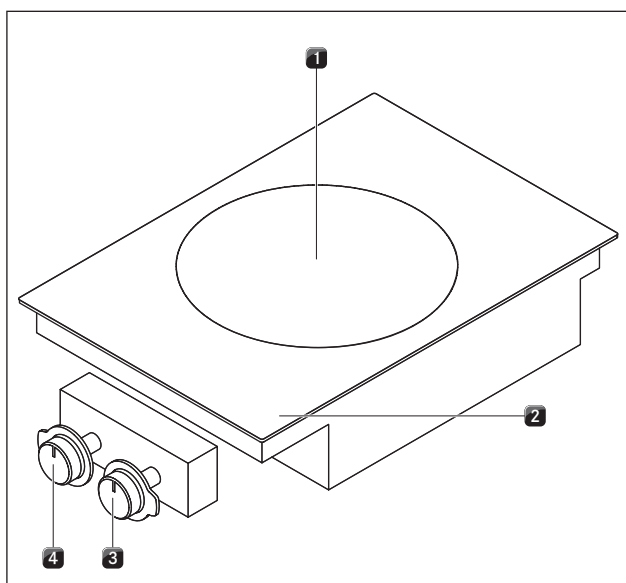


рис. 6.1 Варочная панель

- [1] Индукционная конфорка
- [2] Цифровой индикатор конфорки
- [3] Поворотная ручка управления
- [4] Поворотная ручка управления без функции

4.2 Панель управления и принцип работы

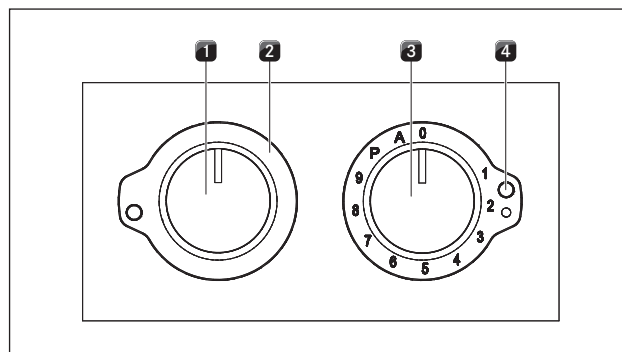


рис. 6.2 Поворотная ручка управления

- [1] Поворотная ручка управления без функции
- [2] Манжета регулятора уровня мощности
- [3] Поворотная ручка управления конфоркой
- [4] Контрольная лампа режима работы

Поле индикации	Индикатор	Значение
Индикатор конфорок	1... 9	Уровень мощности
	P	Уровень повышенной мощности
	A	Автоматика доведения до кипения
	L	Защита от детей включена
	u	Посуда отсутствует или слишком маленькая
	H	Индикатор остаточного тепла: Конфорка выключена, но еще горячая (температура > 60 °C)

таблица 6.1 Значение индикаторов

Поворотное управление

Панель управления оснащена двумя поворотными ручками управления.

Левая поворотная ручка управления не имеет функции и служит только для внешнего вида.

Вы управляете устройством, устанавливая правую поворотную ручку управления на соответствующий уровень мощности.

На цифровом индикаторе конфорки Вы увидите соответствующую функцию или уровень мощности конфорки.

Контрольная лампа режима работы

Загорается контрольная лампа, значит конфорка включена.

4.3 Принцип действия

Под индукционной конфоркой расположена индукционная катушка. Если конфорка включена, эта катушка создает магнитное поле, которое действует непосредственно на дно посуды, и нагревает его. Конфорка нагревается косвенно за счет тепла, излучаемого от кастрюли. Конфорки с индукцией работают только при использовании посуды с намагничивающимся дном.

Индукция автоматически учитывает размер поставленной посуды, то есть в зоне варки нагревается только та поверхность, которая закрыта дном посуды.

4.3.1 Уровни мощности

Высокая мощность индукционных варочных панелей вызывает очень быстрый нагрев посуды. Для предотвращения пригорания блюд необходима определенная перестройка при выборе уровня мощности, по сравнению с обычными варочными системами.

Действия	Уровень мощности
Плавление масла и шоколада, поддержание уже приготовленных блюд тёплыми	1
Нагрев блюд	3-6
Обжарка блюд	7-9
Быстрое обжаривание блюд, обжаривание большого количества продуктов	P

таблица 6.2 Рекомендации по уровням мощности

Данные в таблице являются ориентировочными. В зависимости от используемой посуды и объема уровни мощности можно повышать или понижать.

4.3.2 Уровень повышенной мощности

Конфорка может работать в режиме уровня повышенной мощности.

В режиме уровня повышенной мощности можно быстрее нагреть большие объемы пищи. При включенном уровне повышенной мощности конфорки работают более интенсивно. Через 10 минут конфорка автоматически переключается на уровень мощности 9.

ИНФОРМАЦИЯ Никогда не разогревайте масло, жир и аналогичные продукты в режиме уровня повышенной мощности. Из-за высокой мощности возникает риск перегрева дна посуды.

4.3.3 Автоматика доведения до кипения

Конфорка оснащена подключаемой функцией автоматки доведения до кипения.

■ На индикаторе появляется символ □. При этой функции конфорки работают в полную мощность в течение определенного времени. После

установленного времени происходит автоматическое переключение на заданный уровень мощности.

Уровень мощности	1	2	3	4	5	6	7	8
Длительность закипания в мин.:сек.	0:40	1:00	2:00	3:00	4:20	7:00	2:00	3:00

таблица 6.3

Обзор функции автоматки доведения до кипения

4.3.4 Подходящая посуда

ИНФОРМАЦИЯ Время доведения до кипения, время общего нагрева дна посуды и результаты готовки во многом зависят от конструкции и свойств посуды.



Посуда с таким знаком подходит для индукционных варочных панелей. Посуда, используемая для индукционных конфорок, должна быть изготовлена из металла, иметь магнитные свойства и достаточную площадь дна.

Подходящая посуда должна быть изготовлена из:

- нержавеющей стали с намагничивающимся дном
- эмалированной стали
- чугуна

Конфорка	Радиус
Вок	210 мм

таблица 6.4

Минимальный диаметр для посуды

- ▶ Проведите проверку магнитом. Если магнит прилипает к дну посуды, посуда подходит для индукционных варочных панелей.
- ▶ Следите за состоянием дна посуды. На дне не должно быть волнистости. Такой вид деформации может создавать перегрев посуды из-за неправильного контроля температуры. Дно посуды не должно иметь острых ребер и краев, которые могут поцарапать поверхность варочной панели.
- ▶ Ставить посуду необходимо прямо на стеклокерамическую поверхность (без подставок и прочего).

Шум

При использовании индукционных конфорок в посуде, в зависимости от материала и обработки дна, могут образовываться шумы:

- гул может возникнуть при высоком уровне мощности. Он становится слабее или умолкает, с уменьшением уровня мощности.

- Треск, свист могут появиться от дна посуды, которое состоит из различных материалов (например, сэндвич-дно).
- Щелчки могут быть при электронных переключениях, особенно при низких уровнях мощности.
- Треск может возникать, когда включен охлаждающий вентилятор. Для увеличения срока службы электроники варочная панель оборудована охлаждающим вентилятором. Если варочная панель используется интенсивно, охлаждающий вентилятор включается автоматически. Вы услышите жужжащий звук. Охлаждающий вентилятор может продолжать работу после выключения устройства.

4.3.5 Распознавание кастрюли

Конфорка не работает, если:

- На индикаторе появляется символ \square .
- Он включается при отсутствии посуды или с неподходящей посудой.
- Диаметр дна посуды слишком мал
- Посуда удаляется от включенной конфорки.
- Через 10 минут без распознанной кастрюли конфорка автоматически выключается и может быть включена снова только после того, как поворотная ручка управления будет повернута обратно в нулевое положение.

4.4 Предохранительные устройства

4.4.1 Индикатор остаточного тепла

ИНФОРМАЦИЯ	Пока на индикаторе конфорки указаны символы H (индикатор остаточного тепла), касаться конфорки или класть на нее чувствительные к нагреву предметы запрещено. Риск ожога и возгорания!
-------------------	--

После выключения конфорка остается все еще горячей. На индикаторе конфорки показан символ H (индикатор остаточного тепла). После достаточного времени остывания (температура $< 60^{\circ}\text{C}$) индикатор конфорки гаснет.

4.4.2

4.4.3 автоматическое аварийное отключение конфорки

Каждая конфорка автоматически отключается, если длительность работы в одном режиме мощности превысила максимальное время работы. Индикатор конфорки показывает попеременно H (индикатор остаточного тепла) и \square .

Уровень мощности	1	2	3	4	5	6
Отключение через час:мин.	8:40	6:45	5:15	4:20	3:30	2:45

Уровень мощности	7	8	9
Отключение через час:мин.	2:20	1:45	1:30

таблица 6.5

Обзор функции автоматического аварийного отключения

- Включите конфорку (см. главу «Управление»), если планируете использовать ее снова.

4.4.4 Защита конфорок от перегрева

Все индукционные катушки и теплоотводы электроники оснащены защитой от перегрева. До того как индукционные катушки или теплоотводы перегреются, защита от перегрева принимает следующие меры:

- Уровень повышенной мощности P через 10 минут автоматически переключается на уровень мощности G . Индикатор конфорки P сменяется на G .
- Уменьшается установленный уровень мощности.
- Конфорка автоматически выключается (см. Автоматическое аварийное отключение конфорки).

4.4.5 Защита от детей

Защита от детей предотвращает случайное включение варочной панели. Защита от детей может быть активирована только тогда, когда включена варочная панель и выключена конфорка (см. главу «Управление»).

5 Монтаж

- ▶ Соблюдайте все указания по технике безопасности (см. главу «Безопасность»).
- ▶ Соблюдайте требования прилагаемой документации производителя.

ИНФОРМАЦИЯ Не допускается установка варочной панели над холодильниками, посудомоечными машинами, кухонными плитами, духовками и стиральной и сушильной техникой.

ИНФОРМАЦИЯ Опорная поверхности столешницы и стеновые планки должны быть изготовлены из термостойкого материала (примерно до 100 °C).

ИНФОРМАЦИЯ Вырезы столешниц необходимо загерметизировать подходящим средством для защиты от влаги, или, в случае необходимости, предусмотреть тепловую изоляцию.

5.1 Проверка комплекта поставки

Наименование	Количество
Выравнивающие распределительную коробку пластины	6
Поворотная ручка управления	2
Руководство по эксплуатации и монтажу	1
Крепёжные гайки	2
Крепёжные болты варочной панели	4
Крепёжные болты распределительной коробки	2
Шаблон для сверления	1
Набор выравнивающих высоту пластин	1
Торцовый шестигранный ключ	1
Варочная панель	1
Манжеты регулятора уровня мощности	2
Монтажная скоба	1
Монтажные вкладки варочной панели	4
Инструкция по очистке стеклокерамики	1
Скребок для стеклокерамики	1

таблица 7.1 Комплект поставки

- ▶ Проверьте комплект поставки на полноценность и наличие повреждений.
- ▶ Незамедлительно проинформируйте сервисную службу BORA, в случае отсутствия деталей в поставке или если они повреждены.
- ▶ Ни в коем случае не устанавливайте поврежденные детали.

- ▶ Правильно утилизируйте транспортировочную упаковку (см. главу Вывод из эксплуатации и утилизация).

5.2 Инструменты и вспомогательные средства

Для квалифицированной установки варочной панели Вам необходимы следующие инструменты:

- Карандаш
- Бормашина или дрель на батарейках со сверлом Форстнера Ø 30 мм
- Сверлильный кондуктор (включён в объём поставки)
- Крестовая отвёртка Z2
- Силиконовый герметик для герметизации поверхностей среза

5.3 Требования по монтажу

5.3.1 Безопасные расстояния

- ▶ Соблюдайте данные расстояния безопасности:

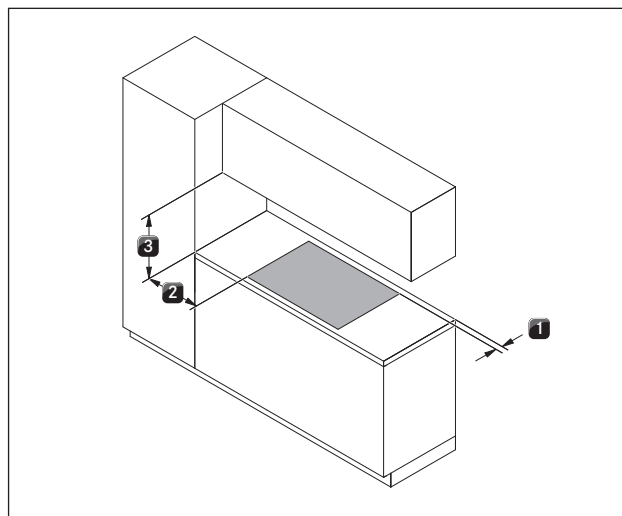


рис. 7.1 Минимальные расстояния

- [1] Минимальное расстояние 50 мм сзади от края выреза столешницы до заднего края столешницы.
- [2] Минимальное расстояние 50 мм слева и справа от выреза столешницы до рядом стоящего шкафа или стены помещения. Минимальное расстояние 300 мм, рекомендуется по эргономичным причинам и для эффективного режима работы вытяжки варочной панели.
- [3] Минимальное расстояние 700 мм между столешницей и навесным шкафом. Минимальное расстояние 1000 мм, рекомендуется по эргономичным причинам.

5.4 Размеры выреза

Подготовка столешницы

- ▶ Выполните вырез столешницы с соблюдением указанных размеров вырезов.

- ▶ Обеспечьте правильное уплотнение стыков поверхности среза столешниц.
- ▶ Соблюдайте указания производителя столешниц.

Выступ рабочей поверхности

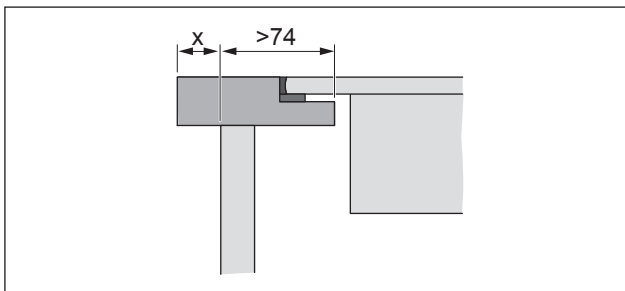


рис. 7.2 Выступ рабочей поверхности

- ▶ При установке фрагмента рабочей поверхности необходимо соблюдать выступ x . Это касается монтажа заподлицо и навесного монтажа.

Монтаж заподлицо

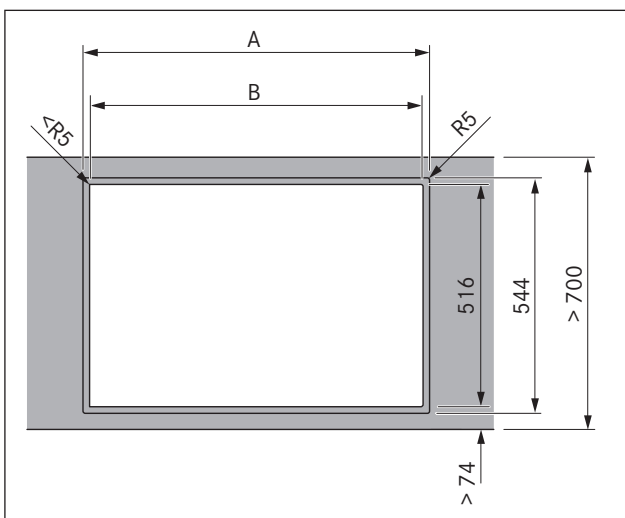


рис. 7.3 Монтаж заподлицо

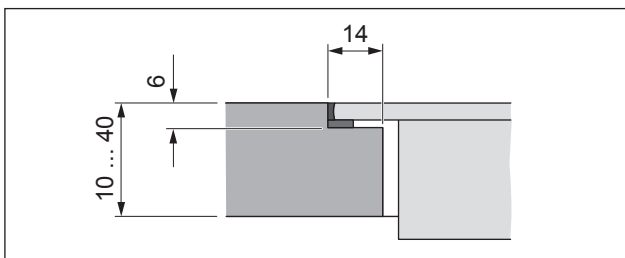


рис. 7.4 Размер паза для монтажа заподлицо

Навесной монтаж

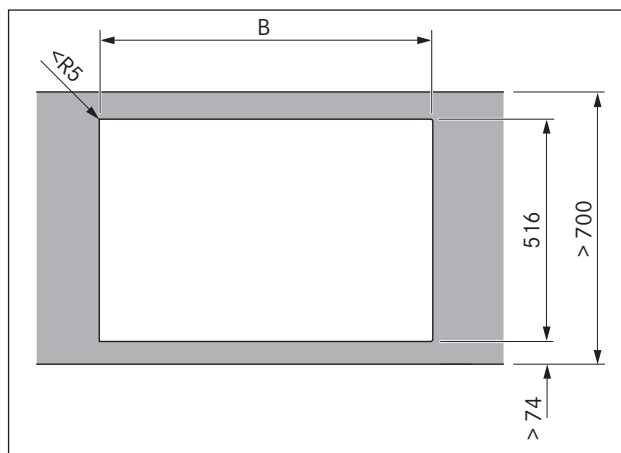


рис. 7.5 Навесной монтаж

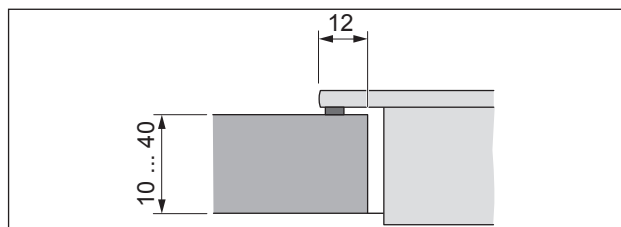


рис. 7.6 Вырезы для навесного монтажа

Размеры вырезов при установке варочных панелей или варочных панелей и вытяжки варочной панели рядом друг с другом:

Варочные панели/вытяжка, встраиваемая в столешницу	A в мм	B в мм
	374	346
	745	717
	1116	1088
	485	457
	856	828
	1338	1310
	1709	1681

таблица 7.2 Размеры выреза

ИНФОРМАЦИЯ При использовании индукционной стеклокерамической варочной панели Вок необходимо увеличить размер паза до 7 мм в случае установки заподлицо.

5.5 Установка варочной панели

ИНФОРМАЦИЯ Между всеми устанавливаемыми устройствами предусмотрен зазор в один миллиметр.

ИНФОРМАЦИЯ Вокруг устанавливаемых устройств предусмотрено расстояние два миллиметра.

ИНФОРМАЦИЯ Между варочными панелями или варочными панелями и вытяжкой, встраиваемой в столешницу, должна быть установлена предлагающаяся к варочной панели монтажная рейка.

ИНФОРМАЦИЯ Под устройством установить перегородку, защищающую от контакта с кабелем (горизонтальная разделительная перегородка). Она должна быть съёмной для проведения технического обслуживания.

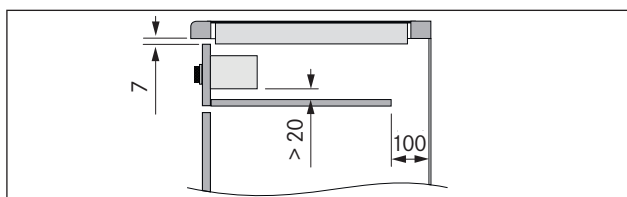


рис. 7.7 Вид сбоку перегородки, защищающей от контакта с кабелем, и вентиляции

- В области выреза столешницы следует удалить возможные поперечины мебели.
- Ящики или полки в нижнем шкафу должны быть съёмными для возможности проведения технического обслуживания.
- Обеспечьте достаточную вентиляцию под варочной панелью. Должно иметься отверстие сечением $> 50 \text{ см}^2$ на передней стороне и в горизонтальной разделительной перегородке для вентиляции индукционной техники.

5.5.1 Установка распределительной коробки в диафрагму тумбы

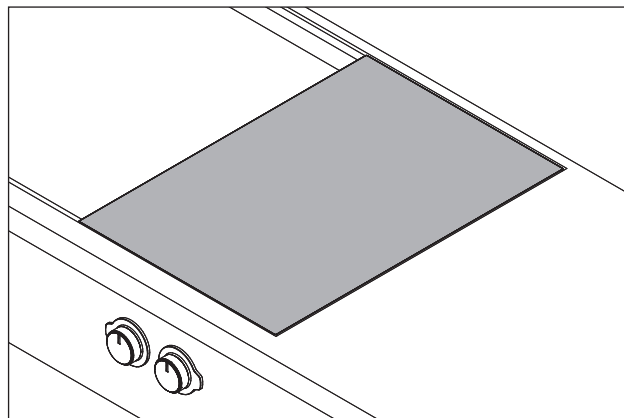


рис. 7.8 Распределительной коробки и варочная панель в установленной состоянии

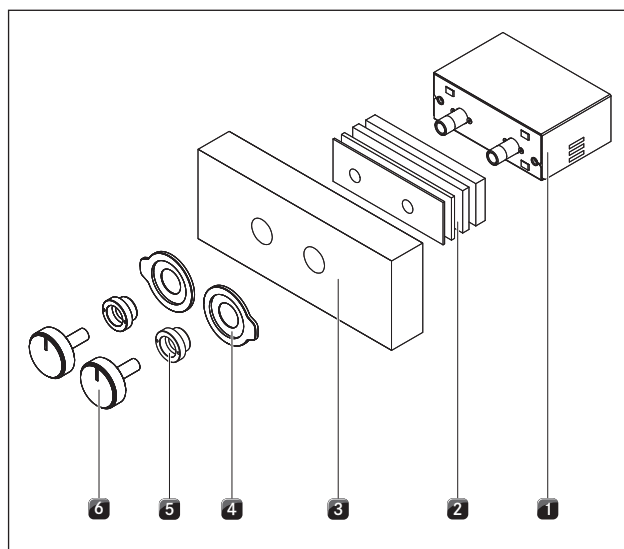


рис. 7.9 Конструкция распределительной коробки

- [1] Распределительная коробка
- [2] Выравнивающие пластины
- [3] Диафрагма (не входит в комплект поставки)
- [4] Манжеты регулятора уровня мощности
- [5] Гайки
- [6] Поворотная ручка управления

- Начертите с помощью сверлильного кондуктора из комплекта поставки соответствующие отверстия.

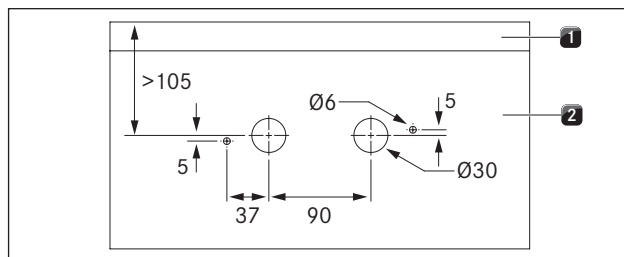


рис. 7.10 Шаблон для сверления

[1] Столешница

[2] Диафрагма

- Просверлите отверстия, чтобы диафрагма не вывалилась.

Определите количество выравнивающих высоту пластин

- Составьте из выравнивающих пластин [2] и диафрагмы [3] общий размер 36 мм.
- Общий размер 36 мм должен быть обязательно соблюден, чтобы обеспечить правильную работу распределительной коробки [1].

Толщина диафрагмы [мм]	Общая толщина выравнивающих пластин	Выравнивающие пластины [количество]			
		10 мм	5 мм	3 мм	2 мм
34	2	-	-	-	1
33	3	-	-	1	-
32	4	-	-	-	2
31	5	-	-	1	1
30	6	-	-	2	-
29	7	-	1	-	1
28	8	-	1	1	-
27	9	-	1	-	2
26	10	1	-	-	-
25	11	-	1	2	-
24	12	1	-	-	1
23	13	1	-	1	-
22	14	1	-	-	2
21	15	1	1	-	-
20	16	1	-	2	-
19	17	1	1	-	1
18	18	1	1	1	-
17	19	1	1	-	2
16	20	1	1	1	1
15	21	1	1	2	-
14	22	1	1	1	2
13	23	1	1	2	1

таблица 7.3 Обзор выравнивающих пластин

Закрепите распределительную коробку

- Вставьте распределительную коробку [1] с насаженными выравнивающими пластинами [2] сзади в отверстия диафрагмы.
- На передней диафрагмы насадите обе манжеты уровня мощности [4].

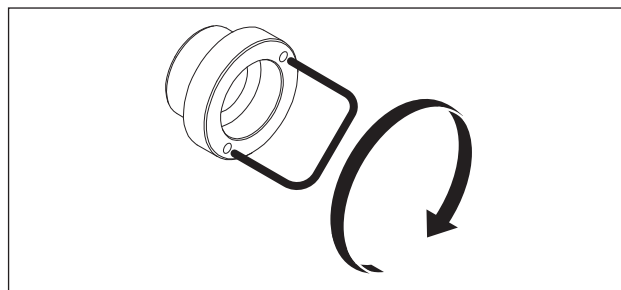


рис. 7.11 Затяните крепёжные гайки

- Закрутите крепёжные гайки [5] с монтажным хомутом и затяните крепёжные гайки с моментом затяжки макс. 10 Нм.
- Вставьте линзу спереди в манжету уровня мощности.
- Оденьте поворотную ручку управления [6].

Отрегулируйте поворотную ручку управления

Для точной регулировки можно настроить расстояние от поворотной ручки управления к манжете уровня мощности.

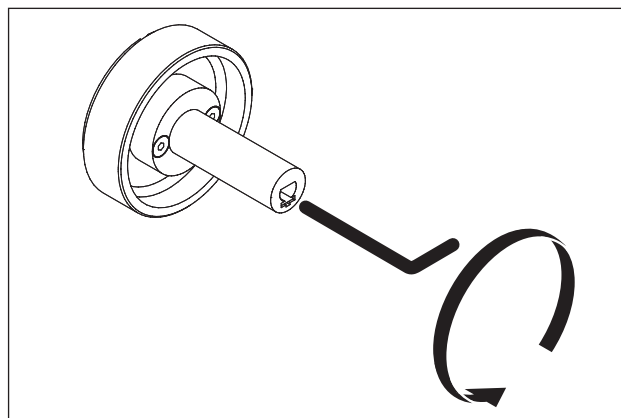


рис. 7.12 Отрегулируйте поворотную ручку управления

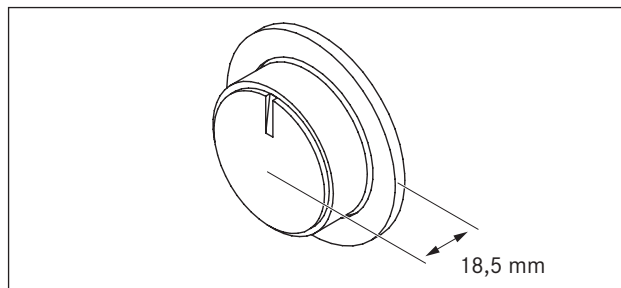


рис. 7.13 Расстояние поворотной ручки управления

5.5.2 Установка варочной панели

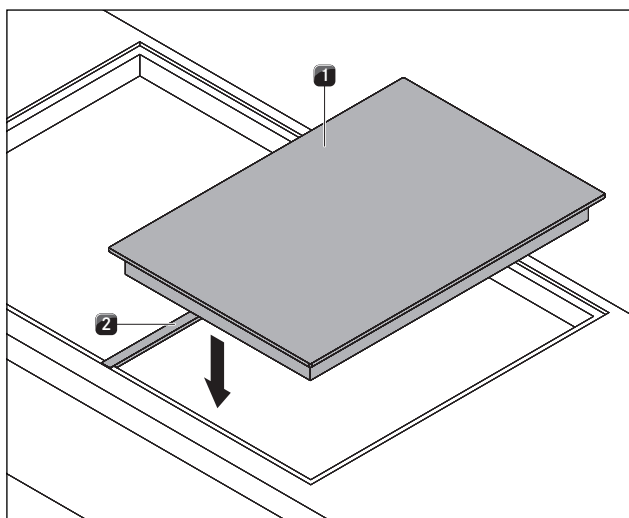


рис. 7.14 Вставьте монтажную рейку и варочную панель

- [1] Варочная панель
- [2] Монтажная рейка

- ▶ Поместите монтажную рейку [2] в вырез столешницы.
- ▶ Вставьте варочную панель [1].
- ▶ Точно выровняйте варочную панель [1].
- ▶ Выровняйте монтажную рейку [2], чтобы она равномерно прилегала под варочной панелью и вытяжкой, встраиваемой в столешницу, PL540.

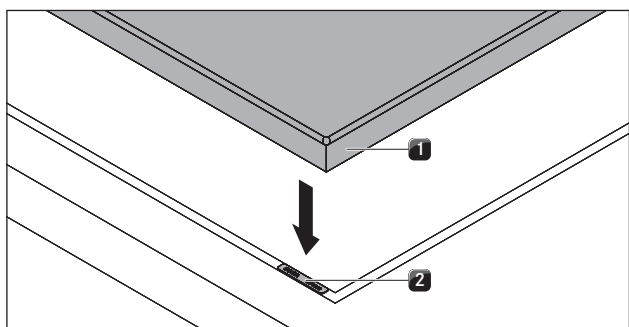


рис. 7.15 Варочная панель и выравнивающие высоту пластины

- [1] Варочная панель
- [2] Выравнивающие высоту пластины

- ▶ При необходимости подложите выравнивающие высоту пластины [2].



рис. 7.16 Крепёжные скобы

- [1] Болт
- [1] Крепёжная скоба

- ▶ Закрепите варочную панель [1] крепёжными скобами [2].
- ▶ Затяните болты [1] крепёжных скоб с моментом затяжки максимум 10 Нм.
- ▶ Проверьте правильность выравнивания.
- ▶ После завершения всех работ по установке расшейте швы устройства чёрным термостойким силиконовым герметиком.

Подключите варочную панель к распределительной коробке

- ▶ Подключите варочную панель к распределительной коробке.
- ▶ Сначала подключите жёлто-зелёный провод заземления к месту, отмеченному на распределительной коробке.



Символ заземления

- ▶ Теперь соедините многополюсный и промаркированный цветом штекер соответствующей конфорки с соответствующей цветной гнездовой частью на распределительной коробке.

5.6 Токоподвод

- ▶ Соблюдайте все указания по технике безопасности (см. главу «Безопасность»).
- ▶ Соблюдайте все государственные и местные законы, предписания и дополнительные постановления местной электроснабжающей компании.

ИНФОРМАЦИЯ Подключение к источнику тока разрешается только квалифицированным специалистам. Они также берут на себя ответственность за правильную установку и ввод в эксплуатацию.

Используемый сетевой кабель (предварительно собранный) должен быть по крайней мере типа H05VV-F или H05VVH2-F.

- Сечение: 3G1,5 мм² при однофазном подключении.
- Если кабель питания повреждён, он должен быть заменен на специальный. Это может быть сделано только уполномоченным сервисным центром.

Подключение к источнику тока

- ▶ Выключите главный выключатель / защитный автомат перед подключением варочной панели.
- ▶ Заблокируйте главный выключатель / защитный автомат против несанкционированного повторного включения.
- ▶ Убедитесь в отсутствии напряжения.
- ▶ Подключайте варочную панель исключительно через жёсткое соединение к кабелю сетевого питания.

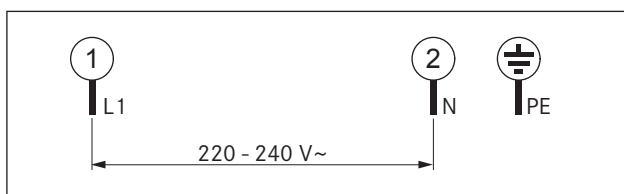


рис. 7.17 Схема подключения однофазная

- ▶ Подключите варочную панель к распределительной коробке.
- ▶ Проверьте правильность сборки.
- ▶ Включите главный выключатель / защитный автомат.
- ▶ Запустите устройство в эксплуатацию (см. главу Управление).
- ▶ Проверьте все функции на правильное функционирование.

5.7 Передача пользователю

Когда установка завершена:

- ▶ Объясните пользователю основные функции.
- ▶ Расскажите пользователю о всех аспектах безопасности эксплуатации и обращении.
- ▶ Передайте пользователю принадлежности к устройству и руководство по монтажу и эксплуатации для надёжного сохранения.

6 Управление

- ▶ При каждом использовании устройства соблюдайте все указания по технике безопасности (см. главу «Безопасность»).

ИНФОРМАЦИЯ Варочная панель может эксплуатироваться только при установленном в вытяжку жировом фильтре из нержавеющей стали (см. руководство по эксплуатации и монтажу вытяжки варочной панели).

ИНФОРМАЦИЯ Перед началом эксплуатации варочной панели необходимо очистить конфорку (см. главу «Очистка»).

6.1 Включение/выключение варочной панели

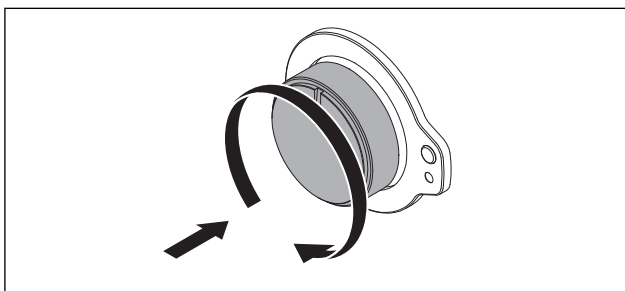


рис. 8.1 Нажмите и поверните поворотную ручку управления

6.1.1 Включение конфорки

- ▶ Нажмите и поверните поворотную ручку управления на уровень мощности I , чтобы включить конфорку.
- Контрольная лампа режима работы активна.

Установка уровня мощности

- ▶ Поверните поворотную ручку управления на желаемый уровень мощности.

6.1.2 Включение уровня повышенной мощности

ИНФОРМАЦИЯ Конфорка может работать в режиме уровня повышенной мощности.

- ▶ Нажмите и поверните поворотную ручку управления на уровень мощности 9 , пока на индикаторе конфорки не появится уровень повышенной мощности P .
- Через 10 минут конфорка автоматически переключается обратно на уровень мощности 9 .

6.1.3 Преждевременное отключение уровня повышенной мощности

- ▶ Снова поверните поворотную ручку управления за уровень мощности 9 .
- Уровень мощности 9 активен и отображается на индикаторе конфорки.

или

- ▶ поверните поворотную ручку управления на желаемый уровень мощности.
- Настроенный уровень мощности активен и отображается на индикаторе конфорки.

6.1.4 Выключение конфорки

ИНФОРМАЦИЯ Если на индикаторе конфорки горит символ H , это означает, что конфорка остается еще горячей.

ИНФОРМАЦИЯ После окончания использования конфорки выключите её. Не полагайтесь на распознавание кастрюли.

- ▶ Поверните поворотную ручку управления на уровень мощности 0 , чтобы выключить конфорку.
- Контрольная лампа режима работы неактивна.
- Варочная панель выключена, если конфорка больше не активна.
- ▶ Обратите внимание на индикатор остаточного тепла (см. главу «Описание устройства»).

6.1.5 Автоматика доведения до кипения

Включение автоматки доведения до кипения

- ▶ Нажмите и поверните поворотную ручку управления конфорки влево на символ A .
- ▶ Выберите (в течение 5 секунд) желаемый уровень мощности (последующий уровень мощности), на котором должен быть продолжен процесс приготовления после завершения работы режима автоматки доведения до кипения.
- На индикаторе варочной панели появляется символ A активации автоматки доведения до кипения и установленный уровень мощности, например, 5 .
- На индикаторе конфорки отображается символ A на время активного режима автоматки доведения до кипения.
- После истечения времени мощность уменьшается до выбранного последующего уровня мощности.
- Если во время активного режима работы автоматки доведения до кипения выбирается более высокий последующий уровень мощности, автоматически становится действующим новое время.

Выключение автоматики доведения до кипения

Включенный режим автоматики доведения до кипения отключается раньше времени, если

- ▶ уменьшить уровень мощности (последующий уровень мощности).
- ▶ установить уровень мощности \mathcal{G} .
- ▶ включить уровень повышенной мощности \mathcal{P} .
- ▶ выключить варочную панель.

6.1.6 Включение/выключение защиты от детей

ИНФОРМАЦИЯ Если на индикаторе конфорки попеременно появляются символы \mathcal{L} и \mathcal{H} , конфорка остается еще горячей.

Включение защиты от детей

Условия:

- Варочная панель выключена.
- ▶ Нажмите поворотную ручку управления конфорки.
- ▶ Поверните поворотную ручку управления минимум на 5 секунд влево в положение \mathcal{P} .
- На индикаторах конфорок показывается \mathcal{L} . Защита от детей активирована.

Выключение защиты от детей

- ▶ Нажмите поворотную ручку управления конфорки.
- ▶ Поверните поворотную ручку управления минимум на 5 секунд влево в положение \mathcal{P} .
- Гаснет индикатор конфорки.
- Защита от детей выключена.

7 Очистка и уход

- ▶ Соблюдайте все указания по технике безопасности (см. главу «Безопасность»).
- ▶ Соблюдайте требования прилагаемой документации производителя.
- ▶ Убедитесь, что для запланированной очистки и ухода варочная панель и встраиваемая в столешницу вытяжка полностью выключены и остыли, чтобы Вы не поранились (см. главу «Управление»).
- Регулярная очистка и уход гарантируют долгий срок службы и оптимальную функциональность.
- ▶ Соблюдайте следующие циклы очистки и ухода:

Компоненты	Цикл очистки
Поворотная ручка управления	сразу же после каждого загрязнения
Варочная панель	сразу же после каждого загрязнения еженедельно обычными очистителями

таблица 9.1 Циклы очистки

7.1 Моющие и чистящие средства

ИНФОРМАЦИЯ Использование агрессивных чистящих средств и трущие днища кастрюль повреждают поверхность, на которой образуются тёмные пятна.

ИНФОРМАЦИЯ Не используйте скребок для стеклокерамики в выпуклой конфорке варочной панели Вок.

Для очистки варочной панели Вам необходимы специальный скребок для стеклокерамики и подходящие моющие средства.

- ▶ Никогда не используйте пароочистители, абразивные губки, химически агрессивные или абразивные моющие средства (например, спрей для духовки).
- ▶ Убедитесь, что моющее средство не содержит песок, соду, кислоты, щёлочи или хлорид.

7.2 Уход за варочной панелью

- ▶ Не используйте варочную панель в качестве рабочей поверхности или места для хранения.
- ▶ Не толкайте или тяните посуду по поверхности варочной панели.
- ▶ Всегда поднимайте кастрюли и сковородки.
- ▶ Поддерживайте чистоту на варочной панели.
- ▶ Немедленно удаляйте любые виды загрязнений.

- ▶ Используйте только подходящую для стеклокерамических варочных панелей посуду (см. главу «Описание устройства»).

7.3 Очистка варочной панели

ИНФОРМАЦИЯ Если используется встраиваемая в столешницу вытяжка, должен быть установлен жировой фильтр из нержавеющей стали, чтобы не засасывались небольшие и лёгкие предметы, как например чистящие салфетки из ткани или бумаги (см. инструкцию по эксплуатации вытяжки варочной панели).

- ▶ Убедитесь, что варочная панель выключена (см. главу «Управление»).
- ▶ Подождите, пока остынут все конфорки.
- ▶ Удалите все грубые загрязнения и остатки пищи скребком для стеклокерамики с варочной панели.
- ▶ Нанесите моющее средство на холодную варочную панель.
- ▶ Разотрите моющее средство бумажным кухонным полотенцем или чистым полотенцем.
- ▶ Протрите варочную панель влажной салфеткой.
- ▶ Насухо протрите варочную панель чистым полотенцем.

Если варочная панель горячая:

- ▶ Немедленно удалите прилипшие расплавленные остатки из пластика, алюминиевой фольги, сахара или сахаросодержащей пищи скребком для стеклокерамики из горячей зоны нагрева, чтобы избежать пригорания.

Сильные загрязнения

- ▶ Удалите сильные загрязнения и пятна (пятна извести, блестящие пятна) моющими средствами, пока варочная панель ещё теплая.
- ▶ Размягчите пригоревшую пищу влажной тряпкой.
- ▶ Удалите остатки загрязнений скребком для стеклокерамики.
- ▶ Сразу же удаляйте зёрна, крошки и т.д., которые попадают на варочную панель во время обычной работы на кухне, чтобы избежать царапин на поверхности.

Изменения цвета и блестящие места не являются повреждением варочной панели. Функции варочной панели и стабильность стеклокерамики таким образом не повреждаются.

Изменения цвета варочной панели возникают от неудалённых и пригоревших остатков.

Блестящие пятна возникают из-за трения дна посуды, особенно при использовании посуды с алюминиевым

дном или неподходящих чистящих средств. Они с трудом поддаются удалению.

7.3.1 Очистка поворотных ручек управления

- ▶ Убедитесь, что варочная панель выключена (см. главу «Управление»).
- ▶ Очищайте ручки управления только вручную.
- ▶ Снимите ручки управления.
- ▶ Очистите ручки управления с помощью мягкой щётки.
- ▶ Тщательной промойте ручки управления после очистки.
- ▶ Дайте ручкам управления хорошо просохнуть.
- ▶ После завершения очистки вставьте чистую и сухую ручку управления обратно в зажим.

8 Устранение неисправностей

Соблюдайте все указания по технике безопасности (см. главу «Безопасность»).

Ситуация	Причина	Устранение
Варочная панель не включается.	Предохранитель или защитный автомат дома или квартиры неисправен.	Замените предохранитель. Снова включите защитный автомат.
	Предохранитель или защитный автомат срабатывает многократно.	Обратиться в сервисную службу BORA.
	Электропитание нарушено.	Вызовите электрика для проверки исправности электропитания.
После начала эксплуатации новой варочной панели появляется запах и дым.	Это явление считается нормальным для новых устройств.	Подождите несколько часов эксплуатации. При сохраняющемся запахе проинформируйте сервисную службу.
На индикаторе конфорки появляется символ $\underline{\text{L}}$.	На конфорке отсутствует посуда или размещена неподходящая посуда.	Используйте только подходящую посуду. Размер посуды следует выбирать в соответствии с конфоркой (см. главу «Описание устройства»).
На индикаторе конфорки появится символ $\underline{\text{L}}$.	Защита от детей включена.	Выключите защиту от детей (см. главу «Управление»).
На индикаторе конфорки появляется символ L^{L} .	Длительное нажатие ручки управления.	Установите ручку обратно.
	Разрыв кабеля между варочной панелью и распределительной коробкой.	Обратиться в сервисную службу BORA.
На индикаторе конфорки появляется символ $\underline{\text{E}}$.	Конфорка или блок питания неисправны.	Запишите код неисправности и обратитесь в сервисную службу BORA.
Конфорка или вся варочная панель выключаются автоматически.	Продолжительность работы конфорки слишком велика.	Снова включите конфорку (см. главу «Управление»).
	Сработала защита от перегрева.	(см. главу «Описание устройства»)
Уровень повышенной мощности автоматически отключен раньше времени.	Сработала защита от перегрева.	(см. главу «Описание устройства»)
Охлаждающий вентилятор продолжает работать после выключения варочной панели.	Охлаждающий вентилятор будет продолжать работать до тех пор, пока остынет варочная панель, а затем отключится автоматически.	Подождите, пока охлаждающий вентилятор остановится автоматически.

таблица 10.1 Устранение неисправностей

- Во всех иных случаях обращайтесь в сервисную службу BORA (см. главу «Гарантийные обязательства, сервисная служба и запасные части»).

9 Прекращение эксплуатации, демонтаж и утилизация

- ▶ Соблюдайте все указания по безопасности и предупредительные указания (см. главу «Безопасность»).
- ▶ Соблюдайте все инструкции производителя, входящие в комплект поставки.

9.1 Прекращение эксплуатации

Под прекращением эксплуатации подразумевается окончательное прекращение эксплуатации и демонтаж. После прекращения эксплуатации прибор можно встроить в другую мебель, перепродать частным образом или утилизировать.

ИНФОРМАЦИЯ Отсоединение и отключение от электрической и газовой сети могут выполнить только сертифицированные специалисты.

- ▶ Для прекращения эксплуатации выключите прибор (см. главу «Обслуживание»)
- ▶ Отсоедините прибор от источника электропитания.
- ▶

9.2 Демонтаж

Для демонтажа необходимо, чтобы имелся доступ к изделию для осуществления демонтажа, и изделие было отсоединено от источника электропитания. Для газовых изделий необходимо убедиться в их отсоединении от газовой сети.

- ▶ Ослабьте крепежные скобы.
- ▶ Снимите силиконовые стыки.
- ▶ Выньте изделие из столешницы, подняв его.
- ▶ Далее снимите принадлежности.
- ▶ Утилизируйте изделие, отслужившее свой срок, и загрязненные принадлежности согласно пункту «Утилизация без ущерба для окружающей среды».

9.3 Утилизация без ущерба для окружающей среды

Утилизация транспортной упаковки

ИНФОРМАЦИЯ Упаковка защищает прибор от повреждений при транспортировке. Упаковочные материалы выбраны с учетом экологической допустимости и техники утилизации, поэтому они пригодны для повторного использования.

Возвращение упаковки в круговорот материалов экономит сырье и снижает образование отходов. Ваш дилер примет упаковку обратно.

- ▶ Передайте упаковку своему дилеру или
- ▶ Утилизируйте упаковку надлежащим образом с соблюдением региональных предписаний.

Утилизация старого изделия



Электрические приборы, обозначенные этим символом, по истечении срока службы не являются бытовыми отходами. Они должны быть утилизированы в приемном пункте для повторного использования электрических и электронных приборов. Информацию по этому вопросу в случае необходимости предоставляют органы городского или общинного управления.

В электрических и электронных приборах, отслуживших свой срок, часто содержатся ценные материалы. Однако в них содержатся также вредные вещества, которые были необходимы для их работы и обеспечения безопасности. В остаточных отходах или при неправильном обращении они могут нанести вред здоровью людей и окружающей среде.

- ▶ Поэтому ни в коем случае не утилизируйте изделие, отслужившее свой срок, с бытовыми отходами.
- ▶ Отнесите изделие, отслужившее свой срок, в региональный приемный пункт для возвращения и использования электрических и электронных деталей и других материалов.

10 Гарантия, сервисная служба и запчасти

- ▶ Соблюдайте все указания по безопасности и предупредительные указания (см. главу «Безопасность»).

10.1 Гарантия

Срок гарантии составляет 2 года.

10.2 Сервисная служба

Сервисная служба BORA:

см. оборот Руководства по эксплуатации и монтажу



- ▶ В случае возникновения неисправностей, которые невозможно устранить самостоятельно, обратитесь к Вашему дилеру BORA или в сервисную службу BORA.

Сервисной службе необходимо назвать тип и заводской номер Вашего изделия (FD-номер). Эти данные можно найти на заводской табличке, на обратной стороне Руководства, а также на основании изделия.

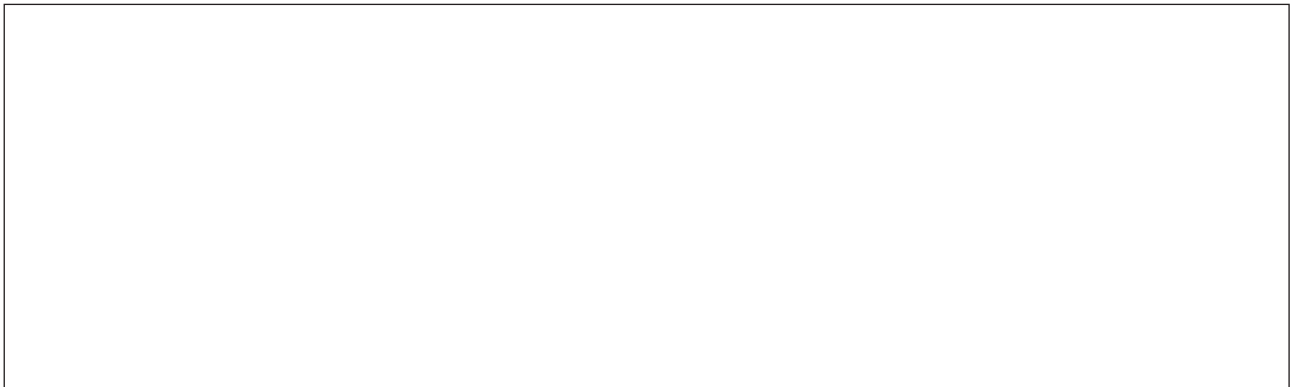
10.3 Запчасти

- ▶ Для ремонта используйте только оригинальные запчасти.

ИНФОРМАЦИЯ Запасные части Вы сможете приобрести у торгового представителя BORA и на онлайн странице сервисной службы по адресу www.bora.com/service или по указанному номеру сервисной службы.

11 Заметки:

Заводская табличка:



Германия:

BORA Lüftungstechnik GmbH
Rosenheimer Str. 33
83064 Raubling
Deutschland/Германия
T: +49 (0) 8035 / 907-240
Ф: +49 (0) 8035 / 907-249
info@bora.com
www.bora.com

Австралия и Новая Зеландия:

BORA APAC Pty Ltd
A/ 91-95 Victoria Road
Drummoyne NSW 2047
Australien/Австралия
T: +61 2 7900 5580
Ф: +61 2 8076 3514
info@boraapac.com.au
www.boraapac.com.au

Австрия:

BORA Vertriebs GmbH & Co KG
Prof.-Dr.-Anton-Kathrein-Straße 3
6342 Niederndorf
Österreich/Австрия
T: +43 (0) 5373 / 62250-0
Ф: +43 (0) 5373 / 62250-90
mail@bora.com
www.bora.com

Европа:

BORA Holding GmbH
Prof.-Dr.-Anton-Kathrein-Straße 3
6342 Niederndorf
Österreich/Австрия
T: +43 (0) 5373 / 62250-0
Ф: +43 (0) 5373 / 62250-90
mail@bora.com
www.bora.com

