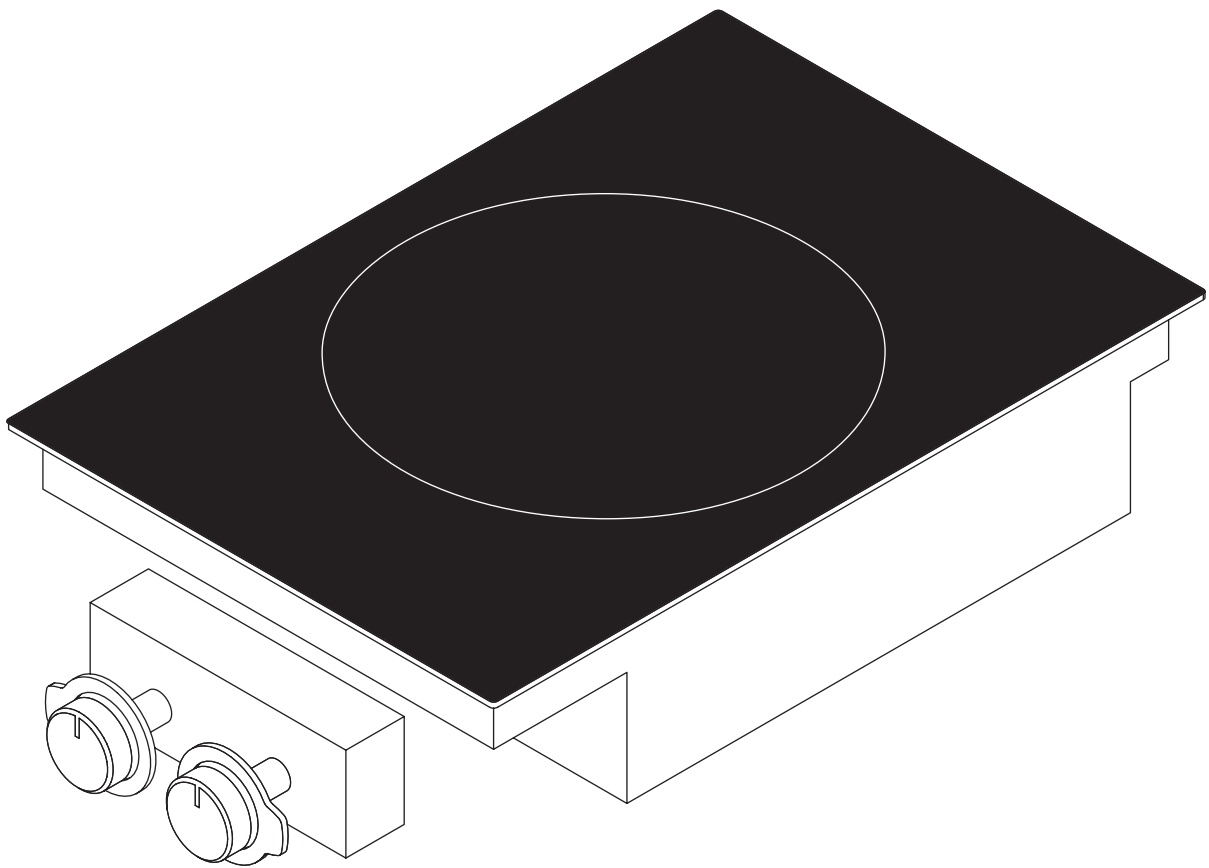


## **ES** Instrucciones de uso y montaje PIW1

Vitrocerámica de inducción wok



**PIW1UMES-001**

**Instrucciones de uso y montaje:**

Original

Traducción

**Fabricante**

**BORA Lüftungstechnik GmbH**

Rosenheimer Str. 33

83064 Raubling

Alemania

**Contacto**

Tel +49 (0) 8035 907-240

Fax +49 (0) 8035 907-249

info@bora.com

www.bora.com

Queda prohibida la transmisión y la reproducción de esta documentación, así como el uso y divulgación de su contenido sin autorización expresa.

© BORA Lüftungstechnik GmbH, 2016

Todos los derechos reservados.

# Índice de contenidos

<b>1</b>	<b>Indicaciones generales</b>	<b>4</b>	<b>8</b>	<b>Solución de averías</b>	<b>24</b>
<b>2</b>	<b>Seguridad</b>	<b>6</b>	<b>9</b>	<b>Puesta en fuera de servicio, desmontaje y eliminación</b>	<b>25</b>
2.1	Indicaciones generales de seguridad .....	6	9.1	Puesta en fuera de servicio .....	25
2.2	Indicaciones de seguridad durante el uso .....	7	9.2	Eliminación ecológica .....	25
2.3	Indicaciones de seguridad durante el montaje....	9			
2.4	Indicaciones de seguridad durante el desmontaje y la eliminación .....	9	<b>10</b>	<b>Garantía, servicio de atención al cliente y piezas de repuesto</b>	<b>26</b>
2.5	Indicaciones de seguridad para piezas de repuesto .....	10	10.1	Garantía .....	26
2.6	Uso previsto .....	10	10.2	Servicio de atención al cliente .....	26
<b>3</b>	<b>Datos técnicos</b>	<b>11</b>	10.3	Piezas de repuesto .....	26
<b>4</b>	<b>Descripción de los equipos</b>	<b>12</b>			
4.1	Estructura .....	12			
4.2	Panel de mandos y principio de uso .....	12			
4.3	Principio de funcionamiento .....	13			
4.3.1	Niveles de potencia .....	13			
4.3.2	Función booster .....	13			
4.3.3	Sistema automático de precalentamiento .....	13			
4.3.4	Recipientes adecuados .....	13			
4.3.5	Detección de ollas .....	14			
4.4	Dispositivos de seguridad .....	14			
4.4.1	Indicador de calor residual .....	14			
4.4.2	Desconexión de seguridad de la zona de cocción .....	14			
4.4.3	Protección contra sobrecalentamiento de las zonas de cocción .....	14			
4.4.4	Dispositivo de seguridad para niños .....	14			
<b>5</b>	<b>Montaje</b>	<b>15</b>			
5.1	Comprobar el volumen de suministro .....	15			
5.2	Herramientas y medios auxiliares .....	15			
5.3	Guía de montaje .....	15			
5.3.1	Distancias de seguridad .....	15			
5.4	Medidas del recorte .....	15			
5.5	Montaje de la placa de cocción .....	17			
5.5.1	Montaje de la caja de distribución en el frontal del armario inferior .....	17			
5.5.2	Montaje de la placa de cocción .....	18			
5.6	Toma de corriente .....	19			
5.7	Traspaso al usuario .....	20			
<b>6</b>	<b>Uso</b>	<b>21</b>			
6.1	Encender/apagar la placa de cocción .....	21			
6.1.1	Encendido de la zona de cocción .....	21			
6.1.2	Encender la función booster .....	21			
6.1.3	Apagar la función booster antes de tiempo .....	21			
6.1.4	Apagar la zona de cocción .....	21			
6.1.5	Sistema automático de precalentamiento .....	21			
6.1.6	Encender/apagar el dispositivo de seguridad para niños .....	22			
<b>7</b>	<b>Limpieza y cuidados</b>	<b>23</b>			
7.1	Limpiadores .....	23			
7.2	Cuidar la placa de cocción .....	23			
7.3	Limpiar la placa de cocción .....	23			
7.3.1	Limpiar el mando selector .....	23			

# 1 Indicaciones generales

## Grupo objetivo

Estas instrucciones de uso y montaje están dirigidas a los siguientes grupos objetivos:

Grupo objetivo	Requisitos
Usuario	El Aparato de superficie puede ser utilizada por niños mayores de 8 años, por personas con capacidades físicas, sensoriales o mentales reducidas o por personas que carezcan de experiencia y/o conocimientos, siempre y cuando sean supervisadas o hayan sido instruidas en relación con el uso seguro del aparato y hayan comprendido los riesgos que se derivan de su uso. Los niños deben estar vigilados. Se deben observar todas las indicaciones de seguridad y advertencias, así como las indicaciones de manipulación de las instrucciones de uso.
Aficionados al bricolaje	Los aficionados al bricolaje pueden realizar todos los trabajos de montaje y carpintería necesarios, siempre que dispongan de las habilidades necesarias y el conocimiento correspondiente. En ningún caso puede realizar él mismo conexiones eléctricas o de gas.
Técnicos de montaje	Los técnicos de montaje pueden realizar todos los trabajos de montaje y carpintería necesarios, siempre que observen las normativas existentes. Las conexiones eléctricas y de gas las debe realizar antes de la puesta en marcha un técnico especialista reconocido.
Técnicos electricistas	La conexión eléctrica sólo la puede realizar un técnico reconocido. Este asume también la responsabilidad de la instalación eléctrica y la puesta en marcha adecuadas.
Técnico de la conexión de gas	La conexión de gas sólo la puede realizar un técnico reconocido. Este asume también la responsabilidad de la instalación de gas y puesta en marcha adecuada.

Tab. 1.1 Grupos objetivo

**INFO** BORA Holding GmbH, BORA Vertriebs GmbH & Co KG, BORA APAC Pty Ltd y BORA Lüftungstechnik GmbH, en lo sucesivo BORA, no se responsabilizan de los daños causados por mal cumplimiento o la inobservancia de la presente documentación y por un montaje inadecuado. Las conexiones eléctricas y de gas las debe realizar obligatoriamente un técnico especialista reconocido. El montaje debe realizarse observando las normas, disposiciones y normativas vigentes.

Se deben observar todas las indicaciones de seguridad y advertencias, así como las indicaciones de manipulación de las instrucciones de uso y montaje.

## Validez de las instrucciones de uso y montaje

Estas instrucciones son válidas para varios modelos del aparato. Es posible que se describan características de equipamiento individuales que no correspondan al aparato que usted ha adquirido.

## Documentos adicionales

Junto a estas instrucciones de uso y montaje hay otros documentos válidos que también se deben observar. Tenga en cuenta todos los documentos que se incluyen en el volumen de suministro.

**INFO** BORA no se responsabiliza de los daños causador por la inobservancia de estos documentos.

## Directivas

Este aparato cumple las siguientes directivas CE:  
 Directiva 2014/30/UE sobre Compatibilidad electromagnética  
 Directiva 2014/35/UE sobre Baja tensión  
 Directiva 2009/125/UE sobre Diseño ecológico  
 Directiva 2011/65/UE sobre Sustancias peligrosas en aparatos eléctricos y electrónicos  
 Directiva 2012/19/UE sobre residuos de aparatos eléctricos y electrónicos

## Presentación de la información

Para que pueda trabajar con estas instrucciones de forma rápida y segura se utilizan formatos, cifras, símbolos, indicaciones de seguridad, conceptos y abreviaturas unificados.

**Las indicaciones de manipulación** se indican con una flecha.

► Siga todas las instrucciones de manipulación en la secuencia indicada.

**Las enumeraciones** se indican con un signo de enumeración cuadrado al principio de la línea.

- Enumeración 1
- Enumeración 2

**INFO** Una información le indica una particularidad que debe observar obligatoriamente.

## Indicaciones de seguridad y advertencias

Las indicaciones de seguridad y advertencias de las presentes instrucciones se destacan con símbolos y palabras de señalización.

Las indicaciones de seguridad y advertencias se estructuran como sigue:



### DIBUJOS DE ADVERTENCIA Y PALABRAS DE SEÑALIZACIÓN

Tipo y fuente del peligro  
Consecuencias de su inobservancia

#### ► Medidas para evitar el peligro

Se aplica:

- El dibujo de advertencia llama la atención sobre el peligro.
- La palabra de señalización indica la gravedad del peligro.

Dibujo de advertencia	Palabra de señalización	Peligro
	<b>PELIGRO</b>	Indica una situación de peligro directo que de no observarse puede provocar la muerte o lesiones graves.
	<b>ADVERTENCIA</b>	Indica una situación de posible peligro que de no observarse puede provocar la muerte o lesiones graves.
	<b>PRECAUCIÓN</b>	Indica una situación de posible peligro que de no observarse puede provocar lesiones leves.
–	<b>PRECAUCIÓN</b>	Indica una situación que de no observarse puede provocar daños materiales.

Tab. 1.2 Significado de los dibujos de advertencia y palabras de señalización

## 2 Seguridad

### 2.1 Indicaciones generales de seguridad

**INFO** El producto cumple con los requisitos de seguridad estipulados. El usuario es el responsable de la limpieza, cuidados y utilización segura del aparato en el hogar. Un uso inadecuado de la placa de cocción con extractor de superficie puede provocar daños personales y materiales.

- Las instrucciones de uso y montaje contienen indicaciones importantes para el montaje y en uso. Así se protege de lesiones y evita provocar daños en el producto. En el reverso de estas instrucciones de uso y montaje encontrará los datos de contacto para obtener más información o para cuestiones sobre el uso y la aplicación del aparato.
- El término «aparato» se utilizará tanto para la placa de cocción, el extractor de superficie como para la placa de cocción con extractor de superficie.
- ▶ Lea las instrucciones de uso y montaje completamente antes de montar y poner en funcionamiento el aparato.
- ▶ Conserve las instrucciones de uso y montaje siempre en un lugar accesible de forma que estén disponibles en caso de necesitarlas.
- ▶ Entregue las instrucciones de uso y montaje al nuevo propietario si vende el aparato.
- ▶ Realice todos los trabajos con cuidado y a conciencia.
- ▶ Compruebe si hay daños visibles en el aparato tras desempaquetarlo.
- ▶ No conecte un aparato dañado.
- ▶ Solo utilice el aparato una vez finalizado completamente el montaje; solo así se puede garantizar un funcionamiento seguro.
- ▶ Asegúrese de no tocar zonas de cocción calientes.
- ▶ Evite que se derramen alimentos por sobrecocción.
- ▶ Observe el indicador de calor residual.
- ▶ Apague el aparato después de su uso. No confíe únicamente en lo que indique la detección de ollas.
- ▶ Mantenga a las mascotas lejos del aparato.

### Modo recirculación

**INFO** Con cada proceso de cocción aumenta la humedad en el aire.

**INFO** En el modo recirculación solo se reduce ligeramente humedad de los vapores de cocción.

- ▶ Con el modo recirculación activado, se debe proporcionar suficiente aire fresco, por ejemplo, mediante una ventana abierta.
- ▶ Mantenga un ambiente normal y agradable (45-60% de humedad) mediante ventilación natural o con sistemas de aireación.
- ▶ Después de cada uso en modo recirculación, conecte el extractor de superficie durante unos 15 minutos en un nivel bajo, o active el sistema automático de marcha por inercia.

### Efectos en marcapasos cardíaco, audífonos e implantes metálicos

**INFO** Las placas de cocción por inducción producen un campo electromagnético de alta frecuencia alrededor de las zonas de cocción. El acercamiento directo a las zonas de cocción puede afectar negativamente a los marcapasos, audífonos e implantes metálicos o a su funcionamiento. Un deterioro del marcapasos cardíaco es improbable.

- ▶ En caso de duda, diríjase al fabricante de su aparato o a su médico.

### Niños y personas con capacidades reducidas en el hogar

- El aparato puede ser utilizado por niños mayores de 8 años, por personas con capacidades físicas, sensoriales o mentales reducidas o por personas que carezcan de experiencia y/o conocimientos, siempre y cuando sean supervisadas o hayan sido instruidas en relación con el uso seguro del aparato y hayan comprendido los riesgos que se derivan de su uso.
- Mantenga vigilados a los niños que se encuentren cerca del aparato.
- Los niños no deben jugar con el aparato.
- Utilice el dispositivo de seguridad para niños, de modo que los niños no puedan encender la placa de cocción o modificar los ajustes sin supervisión.

- ▶ No guarde objetos que puedan ser de interés para los niños en el espacio de almacenamiento situado encima o detrás del aparato. De lo contrario, los niños podrían estar tentados a subirse al aparato.
- ▶ Mantenga a los niños y a cualquier persona alejados de las zonas de cocción calientes.

#### Modificaciones no autorizadas

Las modificaciones no autorizadas en el aparato pueden suponer peligros.

- ▶ No realice ninguna modificación en el aparato.

#### Limpieza y cuidados

El aparato debe ser limpiado regularmente. La suciedad puede provocar daños u olores.

Elimine ensuciamientos inmediatamente.

- Los trabajos de limpieza y cuidado no deben ser realizados por niños sin supervisión.
- ▶ No utilice limpiadores a vapor para la limpieza. El vapor de agua puede provocar un cortocircuito en las partes bajo tensión y causar daños materiales (consulte cap. Limpieza).
- ▶ No coloque ningún recipiente caliente sobre el panel de control para no dañar el sistema electrónico que hay debajo.
- ▶ No debe entrar agua dentro del aparato durante la limpieza. Utilice sólo un paño ligeramente húmedo. No salpique agua sobre el aparato. ¡La entrada de agua puede causar daños!
- ▶ Limpie la placa de cocción tras cada uso si es posible.
- ▶ Limpie la placa de cocción sólo cuando esté fría.
- ▶ Utilice para limpiar únicamente limpiadores no abrasivos para evitar arañazos y desgaste de la superficie.
- ▶ Asegúrese de que tanto la base de los recipientes de cocción como la zona de cocción están limpias y secas.
- ▶ Levante siempre el recipiente (nunca lo arrastre) para evitar arañazos y desgaste de la superficie.

## 2.2 Indicaciones de seguridad durante el uso

### Placa de cocción



#### ¡PELIGRO!

#### ¡Peligro de incendio por no supervisar la placa de cocción!

El aceite y la grasa pueden calentarse muy rápidamente y prender fuego.

- ▶ Nunca caliente aceite o grasa sin supervisión.
- ▶ Si arde aceite o grasa, no lo apague nunca con agua.
- ▶ Ahogue el fuego con, p. ej., una tapa.



#### ¡PELIGRO!

#### ¡Peligro de explosión por fluidos inflamables!

Los fluidos inflamables situados cerca de la placa de cocción pueden explotar y causar lesiones graves.

- ▶ No guarde ningún fluido inflamable cerca de la placa de cocción.



#### ¡PELIGRO!

#### ¡Peligro de descarga eléctrica!

Las resquebrajaduras, grietas o roturas en la vitrocerámica pueden dañar el sistema electrónico subyacente. Esto puede provocar una descarga eléctrica.

- ▶ Apague inmediatamente la placa de cocción si detecta roturas, resquebrajaduras o grietas en la vitrocerámica.
- ▶ Desconecte de forma segura el aparato de la red (disyuntores, fusibles, fusibles automáticos o contactores).



**¡ADVERTENCIA!**  
**¡Peligro de quemaduras por placa de cocción caliente!**

La placa de cocción y las piezas de esta que pueden tocarse se calientan durante el funcionamiento. Tras apagar la zona de cocción, esta se debe enfriar por debajo de los 60 °C. Tocar superficies calientes puede provocar quemaduras graves.

- ▶ No toque la placa de cocción caliente.
- ▶ Mantenga a los niños alejados de la placa de cocción caliente a no ser que estén vigilados en todo momento.



**¡ADVERTENCIA!**  
**¡Peligro de incendio por dejar objetos sobre la superficie de cocción!**

La placa de cocción y las piezas de esta que pueden tocarse están calientes cuando la zona de cocción esté encendida y durante la fase de enfriamiento. Los objetos que se encuentran en la placa de cocción se pueden calentar y arder.

- ▶ No deje objetos sobre la placa de cocción.



**¡ADVERTENCIA!**  
**¡Peligro de quemaduras por objetos calientes!**

La placa de cocción y las piezas de esta que pueden tocarse están calientes cuando la zona de cocción esté encendida y durante la fase de enfriamiento. Los objetos (tapas de ollas, cubiertas de extractores de placas de cocción) que se encuentran en la placa de cocción se calientan muy rápidamente y pueden provocar quemaduras graves.

- ▶ No deje objetos sobre la placa de cocción.
- ▶ Utilice accesorios adecuados (agarradores, guantes antitérmicos).



**¡ADVERTENCIA!**  
**¡Peligro de quemaduras por recipientes calientes!**

Los mangos que sobresalen de la superficie de trabajo inducen a los niños a cogerlos.

- ▶ No gire los mangos de las ollas y de las sartenes hacia fuera sobre la superficie de trabajo.
- ▶ Evite que los niños puedan tirar hacia abajo las ollas y sartenes calientes.
- ▶ Existe una protección de los fuegos para niños (disponible en comercios especializados) que reduce el peligro.



**¡ADVERTENCIA!**  
**¡Peligro de quemaduras!**

Si hay líquidos entre la zona de cocción y la base del recipiente se puede evaporar y producir quemaduras en la piel.

- ▶ Asegúrese de que la zona de cocción y la base del recipiente siempre están secas.

**¡PRECAUCIÓN!**  
**¡Daños por objetos duros y puntiagudos!**

Los objetos duros y puntiagudos pueden dañar la vitrocerámica de la placa de cocción.

- ▶ No utilice la superficie de la placa de cocción como encimera.
- ▶ No utilice objetos duros y puntiagudos cuando trabaje sobre la placa de cocción.

**¡PRECAUCIÓN!**  
**¡Daños por alimentos que contienen azúcar o sal!**

Los alimentos o líquidos que contienen azúcar o sal derramados sobre zonas de cocción calientes pueden dañar dicha zona de cocción.

- ▶ Asegúrese de que no hay alimentos o líquidos con contenido en azúcar o sal sobre zonas de cocción calientes.
- ▶ Elimine inmediatamente alimentos o líquidos con contenido en azúcar o sal de las zonas de cocción calientes.



**¡PRECAUCIÓN!****¡Derrame de líquidos calientes!**

Durante un proceso de cocción no supervisado, es posible que el líquido de cocción rebase y se produzca un derrame de líquidos calientes.

- ▶ Vigile el proceso de cocción.
- ▶ Vigile el proceso de cocción breve en todo momento.

### 2.3 Indicaciones de seguridad durante el montaje

La instalación y el montaje del aparato deben ser realizados por personal debidamente capacitado que esté en conocimiento y observe las regulaciones locales y demás normas complementarias de la compañía eléctrica local.

Los trabajos en los componentes eléctricos debe ser realizado por un electricista profesional.

La seguridad eléctrica del aparato solo se garantiza cuando además se conecta a un sistema de conexión a tierra con conductores de protección reglamentario instalado. Asegúrese de que se toman estas precauciones de seguridad básicas.

#### Placa de cocción

**¡PELIGRO!****¡Peligro de descarga eléctrica!**

Una conexión incorrecta del aparato a la tensión de red puede provocar una descarga eléctrica.

- ▶ Asegúrese de que el aparato está conectado a la tensión de red con una conexión estable.
- ▶ Asegúrese de que el equipo está conectado a un sistema de conexión a tierra que cumpla la normativa eléctrica vigente.
- ▶ Asegúrese de que existe un dispositivo con una distancia de apertura de los contactos de al menos 3 mm que permite la desconexión omnipolar de la red (disyuntores, fusibles, fusibles automáticos y protecciones).

**¡PELIGRO!****¡Peligro de descarga eléctrica!**

Si el cable de conexión entra en contacto con zonas de cocción calientes, puede dañarse. Un cable de conexión dañado puede provocar una descarga eléctrica (mortal).

- ▶ Asegúrese de que el cable de conexión no toca zonas de cocción calientes.
- ▶ Asegúrese de que el cable de conexión no está apretado ni dañado.

**¡PRECAUCIÓN!****¡Posibilidad de daños en la espalda por cargas pesadas!**

La extracción y la instalación del aparato pueden provocar lesiones en las extremidades y el tronco a causa de un manejo inapropiado.

- ▶ Extraiga la placa de cocción siempre con la ayuda de otra persona.
- ▶ Coloque la placa de cocción en el recorte de la encimera siempre con la ayuda de otra persona.
- ▶ Si fuera necesario utilice accesorios adecuados para evitar daños o lesiones en las extremidades y el tronco.

- ▶ Compruebe que el aparato no presenta daños visibles antes del montaje.
- ▶ No monte un aparato dañado.
- Un aparato dañado puede poner en peligro su seguridad.

Las tareas de reparación solo pueden ser realizadas por expertos autorizados por el fabricante.

### 2.4 Indicaciones de seguridad durante el desmontaje y la eliminación

El desmontaje del aparato solo debe ser realizado por personal debidamente capacitado que esté en conocimiento y observe las regulaciones locales y demás normas complementarias de la compañía eléctrica local.

Los trabajos en los componentes eléctricos solo los puede realizar un electricista profesional.



**¡PELIGRO!**

**¡Peligro de descarga eléctrica!**

Una desconexión incorrecta del aparato de la tensión de red puede provocar una descarga eléctrica.

- ▶ Desconecte de forma segura el aparato de la red (disyuntores, fusibles, fusibles automáticos o contactores).
- ▶ Asegúrese con un medidor autorizado de que el aparato no tiene tensión.



**¡PELIGRO!**

**¡Peligro de asfixia!**

Algunas partes del embalaje (p. ej., plásticos, poliestireno) pueden suponer un peligro de muerte para los niños.

- ▶ Mantenga las partes del embalaje fuera del alcance de los niños.
- ▶ Elimine el embalaje de inmediato y de forma adecuada.

## 2.5 Indicaciones de seguridad para piezas de repuesto



**¡ADVERTENCIA!**

**¡Peligro de lesiones y daños materiales!**

Unos componentes incorrectos pueden provocar daños personales o dañar al aparato. Modificar, ampliar o transformar el aparato puede afectar a la seguridad.

- ▶ En las reparaciones utilice únicamente piezas de repuesto originales.

## 2.6 Uso previsto

El aparato está previsto exclusivamente para la preparación de alimentos en hogares particulares.

Este aparato no está indicado para:

- uso en el exterior
- instalación en vehículos
- calentar el espacio
- uso en lugares de instalación no estacionarios (p. ej. barcos)
- uso con un temporizador externo o un sistema de control a distancia (mando a distancia)

Un uso diferente al descrito en estas instrucciones de uso y montaje o un uso que exceda lo aquí descrito será considerado como uso no previsto.

BORA no se hace responsable de daños por una utilización incorrecta o inadecuada.

**¡Se prohíbe todo uso abusivo!**

**INFO**

BORA Holding GmbH,  
BORA Vertriebs GmbH & Co KG,  
BORA APAC Pty Ltd y  
BORA Lüftungstechnik GmbH, no se hacen responsables de los daños causados por la inobservancia de las indicaciones de seguridad y advertencias.

### 3 Datos técnicos

Parámetro	Valor
Tensión de conexión	220 - 240 V
Frecuencia	50/60 Hz
Consumo energético	3,0 kW
Protección mínimo	1 x 16 A
Dimensiones (anchura x profundidad x altura)	370 x 540 x 128 mm
Medidas de la caja de distribución (anchura x profundidad x altura)	194 x 44 x 71 mm
Peso (incluidos accesorios/ embalaje)	11,0 kg
Placa de cocción	
Niveles de potencia	1 a 9, P
Zona de cocción con función booster	Ø 310 mm      2400 W 3000 W

Tab. 3.1 Datos técnicos

#### Medidas del aparato

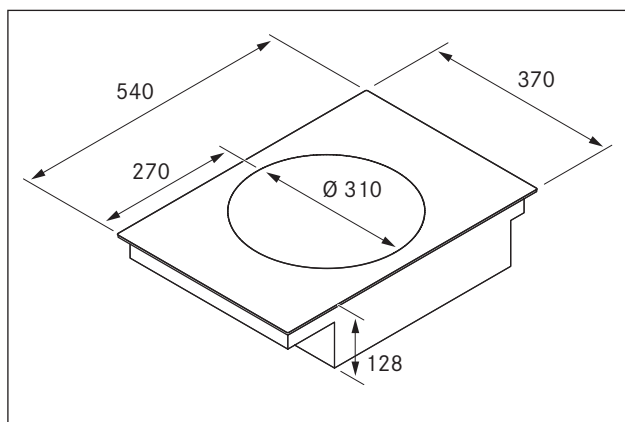


Fig. 3.1 Medidas del aparato

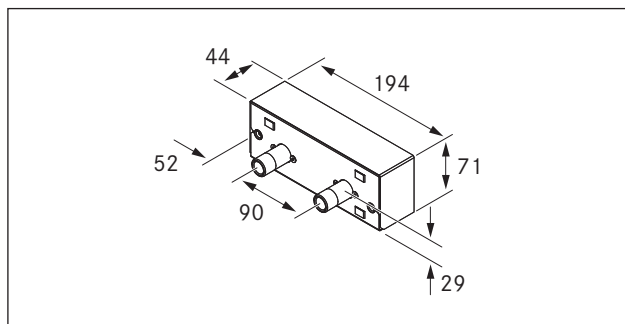


Fig. 3.2 Medidas de la caja de distribución

## 4 Descripción de los equipos

Observe en cada uso las indicaciones y advertencias de seguridad (véase el capítulo Seguridad).

La placa de cocción tiene las siguientes características:

- Sistema automático de precalentamiento
- Desconexión de seguridad
- Regulación de potencia electrónica (9 niveles)
- Indicador digital de las zonas de cocción
- Dispositivo de seguridad para niños
- Función booster
- Indicador de calor residual
- Luz de control de funcionamiento
- Detección de ollas

### 4.1 Estructura

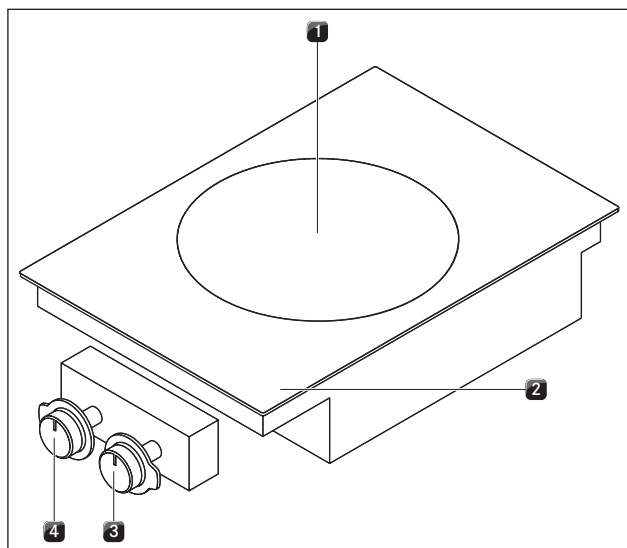


Fig. 4.1 Placa de cocción

- [1] Zona de inducción
- [2] Indicador digital de las zonas de cocción
- [3] Mando selector
- [4] Mando selector sin función

### 4.2 Panel de mandos y principio de uso

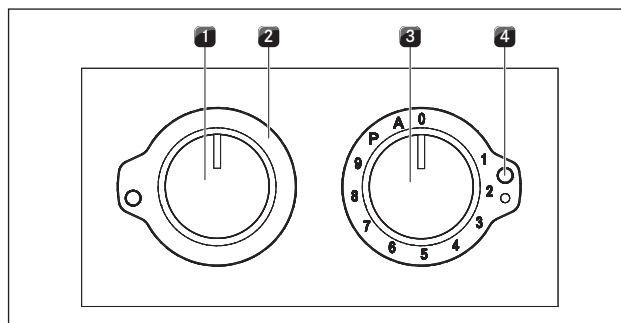


Fig. 4.2 Mando selector

- [1] Mando selector sin función
- [2] Manguito regulador de potencia
- [3] Mando selector de la zona de cocción
- [4] Luz de control de funcionamiento

Campo indicador	Indicador	Significado
indicador de las zonas de cocción	1... 9	Nivel de potencia
	<i>P</i>	Función booster
	<i>A</i>	Sistema automático de precalentamiento
	<i>L</i>	Dispositivo de seguridad para niños activado
	<i>u</i>	No hay recipiente de cocción, o es demasiado pequeño
	<i>H</i>	Indicador de calor residual: la zona de cocción está apagada pero aún caliente (temperatura > 60 °C)

Tab. 4.1 Significado de las indicaciones

#### Mando selector

El panel de mandos está equipado con dos mandos selectores.

El mando selector de la izquierda no tiene función alguna y es meramente decorativo.

Para manejar el aparato debe regular el mando selector derecho al nivel de potencia deseado.

El indicador digital de las zonas de cocción le permite reconocer la función correspondiente o el nivel de potencia de la zona de cocción.

#### Luz de control de funcionamiento

Si la luz de control está encendida, la zona de cocción está conectada.

### 4.3 Principio de funcionamiento

Bajo una zona inducción hay una bobina de inducción. Al encender la zona de cocción, esta genera un campo magnético que actúa directamente sobre la base del recipiente de cocción calentándola. La zona de cocción se calienta únicamente de forma indirecta, a través del calor emitido por la olla. Las zonas de inducción sólo funcionan cuando el recipiente de cocción cuenta con una base magnetizable.

La inducción tiene en cuenta automáticamente las dimensiones del recipiente de cocción utilizado, es decir, actúa calentando solo la superficie de la zona de cocción cubierta por la base del recipiente de cocción.

#### 4.3.1 Niveles de potencia

La gran potencia de las placas de inducción genera un rápido calentamiento del recipiente. Para evitar que se queme la comida es necesario un cierto cambio de mentalidad a la hora de seleccionar el nivel de potencia con respecto a los sistemas de cocción convencionales.

Acción	Nivel de potencia
Derretir mantequilla y chocolate, mantener calientes alimentos	1
Calentar alimentos	3-6
Dorar alimentos	7-9
Sofreír y dorar rápidamente cantidades grandes	P

Tab. 4.2 Recomendaciones para los niveles de potencia

Los valores de la tabla son orientativos. Según el recipiente y su capacidad, se recomienda reducir o aumentar el nivel de potencia.

#### 4.3.2 Función booster

La zona de cocción cuenta con la función booster, que aumenta la potencia al máximo. Con la función booster de potencia máxima pueden calentarse grandes cantidades de alimentos rápidamente. Si la función booster ha sido activada, las zonas de cocción desarrollan a una potencia extra elevada. Después de 10 minutos, la zona de cocción cambiará automáticamente al nivel de potencia 9.

**INFO** Nunca caliente aceite, grasas y similares con la función booster. La base del recipiente se puede sobrecalentar por la elevada potencia.

#### 4.3.3 Sistema automático de precalentamiento

La zona de cocción cuenta con un sistema automático de precalentamiento.

■ En el indicador se visualiza P.

Cuando esta función está activada, la zona de cocción funcionará durante un tiempo determinado a potencia máxima. Transcurrido ese tiempo, se volverá automáticamente al nivel de potencia determinado.

Nivel de potencia	1	2	3	4	5	6	7	8
Duración del precalentamiento en MM:SS	0:40	1:00	2:00	3:00	4:20	7:00	2:00	3:00

Tab. 4.3 Resumen del sistema automático de precalentamiento

#### 4.3.4 Recipientes adecuados

**INFO** El tipo y la calidad del recipiente influyen de forma decisiva en los tiempos de cocción y de calentamiento de la base del recipiente, así como en los resultados de la cocción.



Los recipientes con este símbolo son aptos para placas de inducción. Los recipientes utilizados para superficies de inducción deben ser de metal, así como contar con propiedades magnéticas y con una superficie de base suficientemente grande.

Los recipientes de cocción adecuados son de:

- Acero inoxidable con base magnetizable
- Acero esmaltado
- Hierro fundido

Zona de cocción	Radio
Wok	210 mm

Tab. 4.4 Diámetro mínimo de recipientes

- ▶ Ejecute una prueba magnética en caso necesario. Si un imán se adhiere a la base del recipiente, por regla general este será apropiado para la inducción.
- ▶ Tenga en cuenta la base del recipiente de cocción. La base del recipiente de cocción no debe tener ninguna curvatura. La curvatura podría provocar un sobrecalentamiento del recipiente de cocción debido a un control de la temperatura incorrecto en la zona de cocción. La base del recipiente de cocción no debe tener asperezas o bordes afilados, para no arañar la superficie de la placa de cocción.
- ▶ Coloque el recipiente de cocción (sin soporte o similar) directamente sobre la vitrocerámica.

## Ruidos

Durante el funcionamiento de las zonas de inducción pueden producirse algunos ruidos en los recipientes de cocción, dependiendo del material y el acabado de la base de estos, como por ejemplo:

- Con niveles de potencia elevados puede aparecer un **zumbido**. Puede disminuir o desaparecer al reducir el nivel de potencia.
- Cuando la base de los recipientes estén fabricados en diferentes materiales (p. ej. recipientes con bases sándwich) es posible que aparezcan **chasquidos o silbidos**.
- Pueden **sonar clics** en los procedimientos de conmutación electrónicos, particularmente con niveles de potencia bajos.
- Pueden producirse zumbidos si el ventilador de refrigeración está conectado. Con el objetivo de aumentar la vida útil de los componentes electrónicos, la placa de cocción se ha equipado con un ventilador de refrigeración. Si la placa de cocción se utiliza de forma intensiva, el ventilador se enciende automáticamente. Por tanto, escuchará un **zumbido**. El ventilador de refrigeración puede seguir funcionando en inercia después de apagar el aparato.

### 4.3.5 Detección de ollas

La zona de cocción no funciona si:

- en el indicador aparece  $\underline{\quad}$ .
- se enciende sin un recipiente de cocción o si este no es apto.
- el diámetro de la base del recipiente es demasiado pequeño.
- el recipiente de cocción se retira de una zona de cocción encendida.
- Si transcurridos 10 minutos no se reconoce la colocación de un recipiente, la zona de cocción se apagará automáticamente y solo podrá encenderse de nuevo tras haber girado el mando selector a la posición 0.

## 4.4 Dispositivos de seguridad

### 4.4.1 Indicador de calor residual

**INFO** Mientras aparezca  $H$  (indicador de calor residual) en el indicador de las zonas de cocción, no debe tocar las zonas de cocción ni depositar objetos sensibles al calor sobre estas. ¡Peligro de quemaduras e incendio!

Tras apagarla, la zona de cocción sigue caliente. En el indicador de las zonas de cocción se muestra  $H$  (indicador de calor residual). Una vez transcurrido un tiempo de enfriamiento suficiente (temperatura < 60°C), el indicador de las zonas de cocción se apaga.

### 4.4.2 Desconexión de seguridad de la zona de cocción

Cada zona de cocción se desconecta automáticamente cuando la zona supera la duración máxima de funcionamiento en un nivel de potencia. En ese caso, el indicador de las zonas de cocción muestra alternativamente  $H$  (indicador de calor residual) y  $\square$ .

Nivel de potencia	1	2	3	4	5	6
Desconexión después de HH:MM	8:40	6:45	5:15	4:20	3:30	2:45

Nivel de potencia	7	8	9
Desconexión después de HH:MM	2:20	1:45	1:30

Tab. 4.5 Resumen de la desconexión de seguridad

- Vuelva a encender la zona de cocción (véase capítulo Uso) si desea volver a ponerla en funcionamiento.

### 4.4.3 Protección contra sobrecalentamiento de las zonas de cocción

Todas las bobinas de inducción y los disipadores de calor del sistema electrónico cuentan con una protección contra sobrecalentamiento. Antes de que las bobinas de inducción y los disipadores de calor se sobrecalienten, la protección contra sobrecalentamiento desencadena una de las siguientes medidas:

- La función booster  $P$  pasa automáticamente al nivel de potencia  $9$  transcurridos 10 minutos. El indicador de las zonas de cocción  $P$  cambia a  $9$ .
- Se reduce el nivel de potencia establecido.
- La zona de cocción se apaga automáticamente (véase Desconexión de seguridad de la zona de cocción).

### 4.4.4 Dispositivo de seguridad para niños

El dispositivo de seguridad para niños evita que una placa de cocción se encienda de forma involuntaria. El dispositivo de seguridad para niños solo se puede activar si la placa de cocción está encendida y las zonas de cocción apagadas (véase capítulo Uso).

## 5 Montaje

- Tenga en cuenta todas las indicaciones y advertencias de seguridad (véase capítulo Seguridad).
- Tenga en cuenta las instrucciones del fabricante adjuntas.

**INFO** La placa de cocción no debe montarse sobre aparatos de refrigeración, lavavajillas, cocinas, hornos, o lavadoras y secadoras.

**INFO** La superficie de apoyo de las encimeras y los listones de acabado debe estar hecha de material resistente al calor (hasta aprox. 100 °C).

**INFO** Las zonas de corte de las encimeras se deben sellar con los medios correspondientes para evitar la humedad, o equiparlas con un desacoplamiento térmico.

### 5.1 Comprobar el volumen de suministro

Denominación	Cantidad
Placas de compensación de la caja de distribución	6
Mando selector	2
Set de instrucciones de uso y montaje	1
Tuercas de fijación	2
Tornillos de fijación de la placa de cocción	4
Tornillos de fijación de la caja de distribución	2
Plantilla de perforación	1
Juego de placas de compensación de altura	1
Llave Allen	1
Placa de cocción	1
Manguito regulador de potencia	2
Abrazadera de montaje	1
Correas de montaje de la placa de cocción	4
Instrucciones de limpieza de la vitrocerámica	1
Rascavidrios	1

Tab. 5.1 Volumen de suministro

- Compruebe que el volumen de suministro esté completo y sin daños.
- Informe inmediatamente al Servicio de Atención al Cliente de BORA si faltan piezas en el envío o si hay piezas dañadas.
- No monte en ningún caso piezas dañadas.
- Elimine el embalaje de transporte de forma adecuada (véase capítulo Puesta fuera de servicio y eliminación).

### 5.2 Herramientas y medios auxiliares

Para un correcto montaje de la placa de cocción se necesitan las siguientes herramientas:

- lápiz
- taladradora eléctrica o de batería con broca Forstner de Ø 30 mm
- plantilla de perforación (incluida en el volumen de suministro)
- destornillador para tornillos en cruz Z2
- sellador de silicona para sellar las superficies de recorte

### 5.3 Guía de montaje

#### 5.3.1 Distancias de seguridad

- Guarde las siguientes distancias de seguridad:

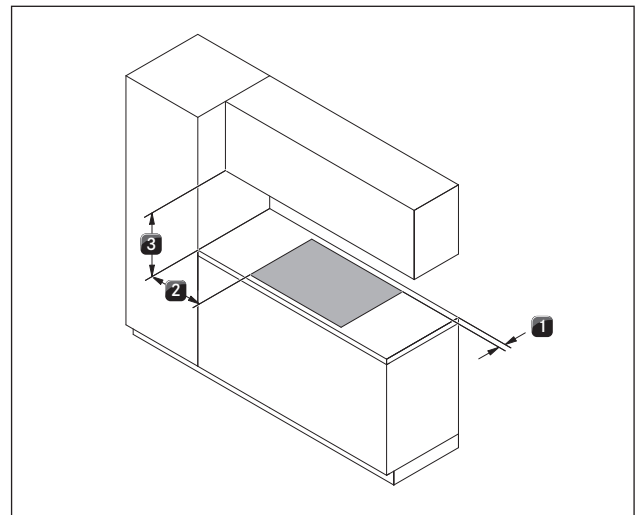


Fig. 5.1 Distancias mínimas

- [1] 50 mm de distancia mínima desde el encastre trasero de la encimera hasta el borde trasero de la encimera.
- [2] 50 mm de distancia mínima a izquierda y derecha entre el recorte de la encimera y armarios o paredes de la habitación. Se recomiendan 300 mm de distancia mínima por motivos ergonómicos y para conseguir un rendimiento eficiente del extractor de la placa de cocción.
- [3] 700 mm de distancia mínima entre la encimera y el armario superior. Se recomiendan 1000 mm de distancia mínima por motivos ergonómicos.

### 5.4 Medidas del recorte

#### Preparar la encimera

- Prepare el recorte de la encimera teniendo en cuenta las medidas del recorte proporcionadas.
- Garantice un sellado adecuado de la superficie del recorte de la encimera.
- Siga las indicaciones del fabricante de la encimera.

### Saliente de la encimera

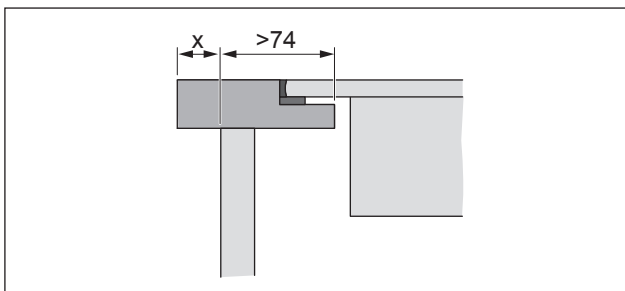


Fig. 5.2 Saliente de la encimera

- Tenga en cuenta el saliente de la encimera x al preparar el recorte de la encimera. Válido para montaje enrasado y superposición.

### Montaje enrasado

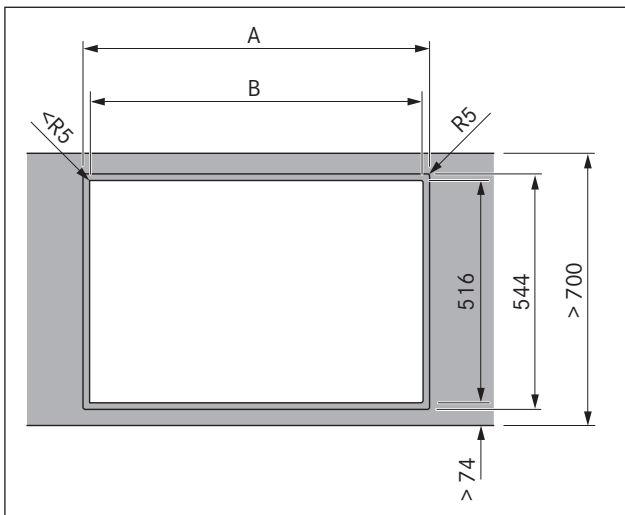


Fig. 5.3 Montaje enrasado

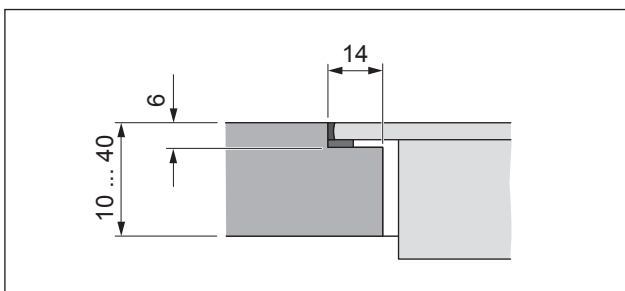


Fig. 5.4 Medida del pliegue para un montaje enrasado

**INFO** Si se utiliza la placa vitrocerámica de inducción wok, hay que aumentar a 7 mm la medida del pliegue en caso de montaje enrasado

### Superposición

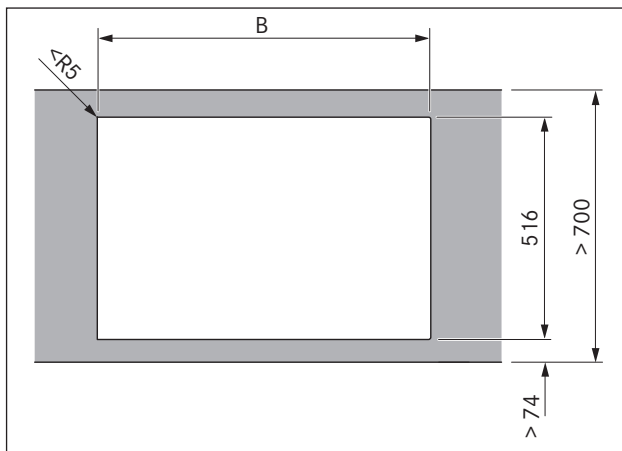


Fig. 5.5 Superposición

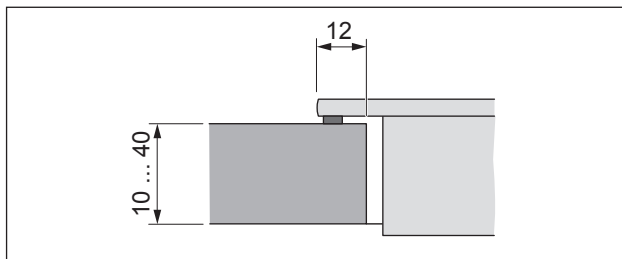


Fig. 5.6 Superposición del corte

Medidas del recorte para el montaje de placas de cocción o de placas de cocción junto al extractor de placa de cocción:

Placas de cocción/ extractor de placa de cocción	A en mm	B en mm
	374	346
	745	717
	1116	1088
	485	457
	856	828
	1338	1310
	1709	1681

Tab. 5.2 Medidas del recorte



## 5.5 Montaje de la placa de cocción

**INFO** Entre los aparatos de montaje debe preverse una distancia de un milímetro.

**INFO** En torno a los aparatos de montaje debe preverse una distancia de dos milímetros.

**INFO** Entre las placas de cocción o bien entre las placas de cocción y el extractor debe montarse siempre la guía de montaje adjunta en la placa de cocción.

**INFO** Debajo del aparato debe instalarse una regleta protectora (base intermedia). Esta debe estar fija pero debe poder extraerse para los trabajos de mantenimiento.

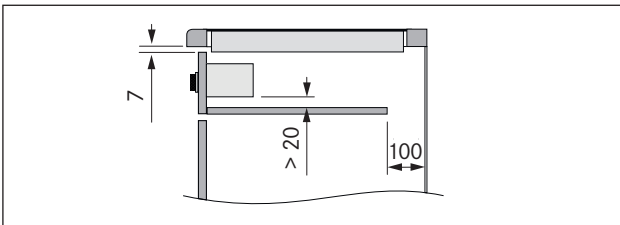


Fig. 5.7 Vista lateral de la regleta protectora y la ventilación

- Retire en la medida de lo posible los travesaños existentes del mueble de la zona de recorte de la encimera.
- Los cajones y estantes del armario inferior deben ser extraíbles para poder llevar a cabo las tareas de mantenimiento y limpieza.
- Asegúrese de que la parte inferior de la placa de cocción cuenta con suficiente aireación. Debería haber disponible una abertura transversal  $> 50 \text{ cm}^2$  en el lado delantero y en la repisa intermedia para la aireación de la tecnología de inducción.

### 5.5.1 Montaje de la caja de distribución en el frontal del armario inferior

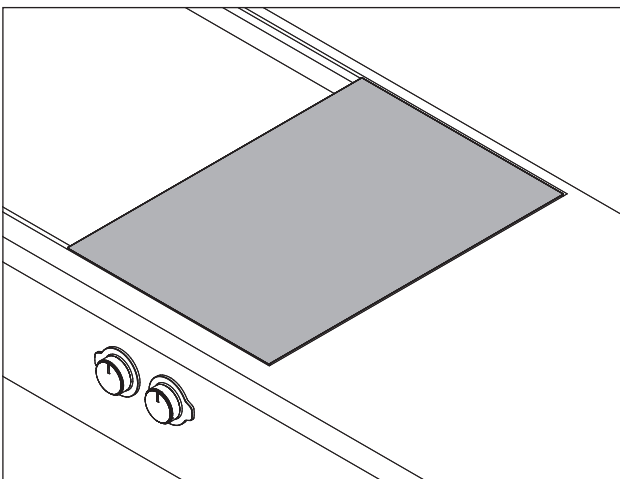


Fig. 5.8 Caja de distribución y placa de cocción montadas

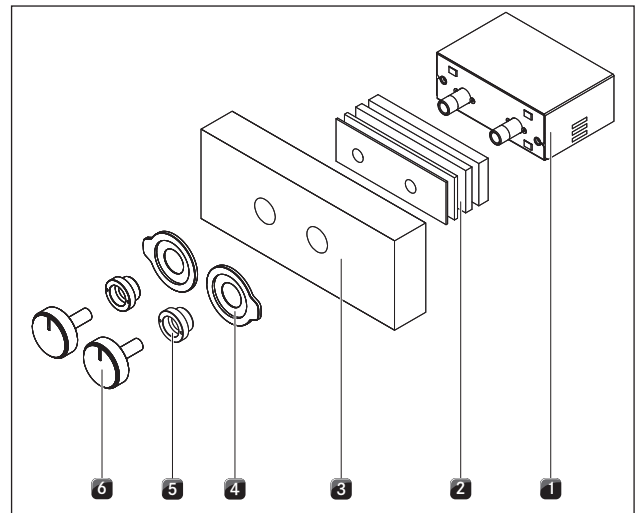


Fig. 5.9 Estructura de la caja de distribución

- [1] Caja de distribución
- [2] Placas de compensación
- [3] Frontal (no incluido en el volumen de suministro)
- [4] Manguito regulador de potencia
- [5] Tuercas
- [6] Mando selector

► Señale con ayuda de la plantilla de perforación suministrada los orificios que debe taladrar.

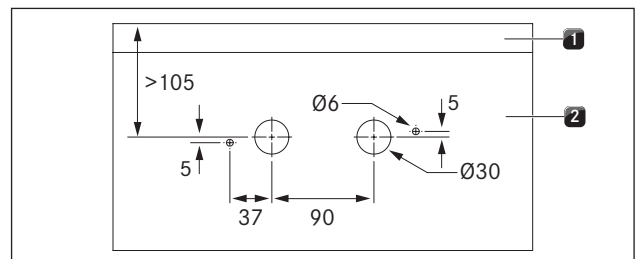


Fig. 5.10 Plantilla de perforación

- [1] Encimera
- [2] Frontal

► Preperfore primero los orificios para evitar el desgarro del frontal.

### Calcular la cantidad de placas de compensación

- Las placas de compensación [2] y el frontal [3] deben sumar una medida total de 36 mm.
- Esta medida total de 36 mm debe respetarse obligatoriamente para poder garantizar el funcionamiento óptimo de la caja de distribución [1].

Grosor del frontal [mm]	Grosor total de las placas de compensación [mm]	Placas de compensación [cantidad]			
		10 mm	5 mm	3 mm	2 mm
34	2	-	-	-	1
33	3	-	-	1	-
32	4	-	-	-	2
31	5	-	-	1	1
30	6	-	-	2	-
29	7	-	1	-	1
28	8	-	1	1	-
27	9	-	1	-	2
26	10	1	-	-	-
25	11	-	1	2	-
24	12	1	-	-	1
23	13	1	-	1	-
22	14	1	-	-	2
21	15	1	1	-	-
20	16	1	-	2	-
19	17	1	1	-	1
18	18	1	1	1	-
17	19	1	1	-	2
16	20	1	1	1	1
15	21	1	1	2	-
14	22	1	1	1	2
13	23	1	1	2	1

Tab. 5.3 Resumen de las placas de compensación

### Fijar la caja de distribución

- Fije la caja de distribución [1] con las placas de compensación encajadas [2] desde atrás en la perforación del frontal.
- En la cara delantera del frontal, encaje los dos manguitos reguladores de potencia [4].

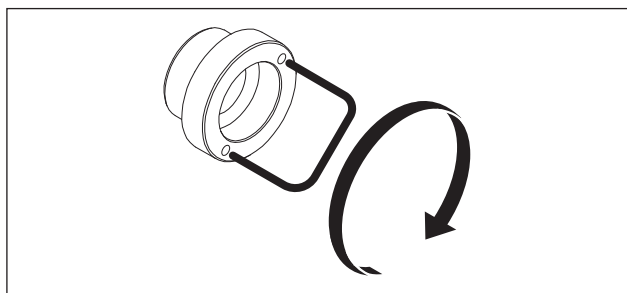


Fig. 5.11 Apriete las tuercas de fijación

- Desatornille las tuercas de fijación [5] con la abrazadera de montaje y atornille las tuercas de fijación con un máximo de 10 Nm.
- Introduzca la lente desde la parte delantera en el manguito regulador de potencia.
- Encaje el mando selector [6].

### Ajuste el mando selector

Para un ajuste preciso puede regularse la distancia del mando selector al manguito regulador de potencia.

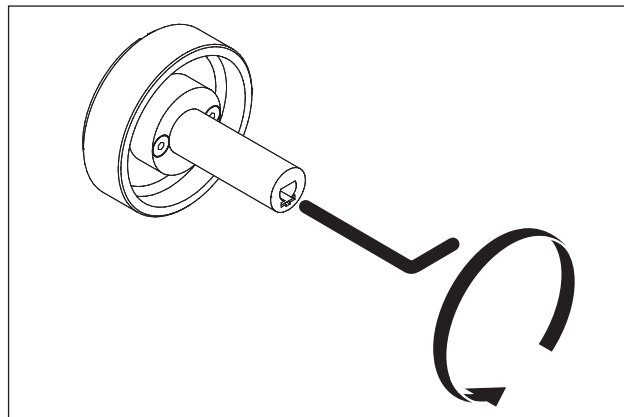


Fig. 5.12 Ajustar el mando selector

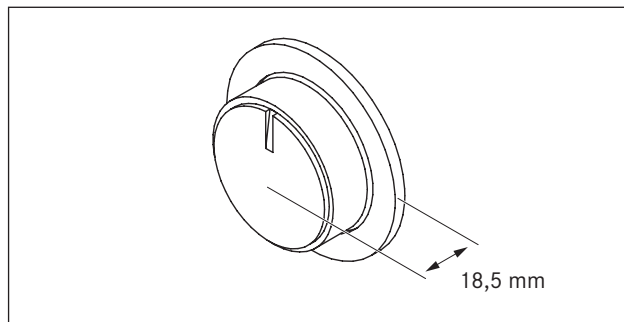


Fig. 5.13 Distancia del mando selector

### 5.5.2 Montaje de la placa de cocción

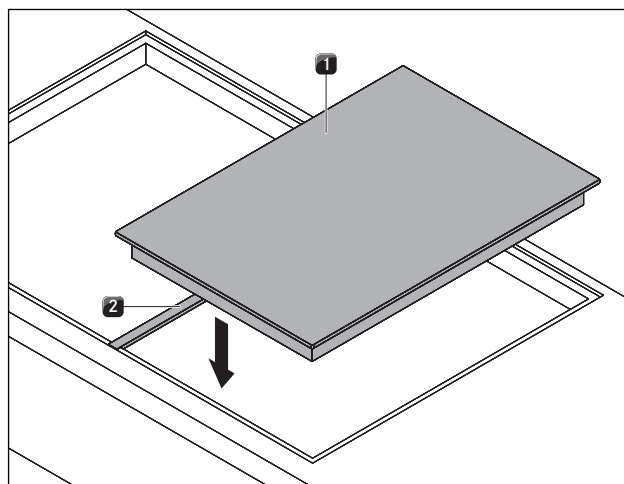


Fig. 5.14 Colocar la guía de montaje y la placa de cocción

- [1] Placa de cocción
- [2] Guía de montaje

- Coloque la guía de montaje [2] en el recorte de la encimera.
- Coloque la placa de cocción [1].
- Alinee con exactitud la placa de cocción [1].

- ▶ Alinee la guía de montaje [2] de tal forma que quede colocada de forma simétrica bajo la placa de cocción y el extractor PL540.

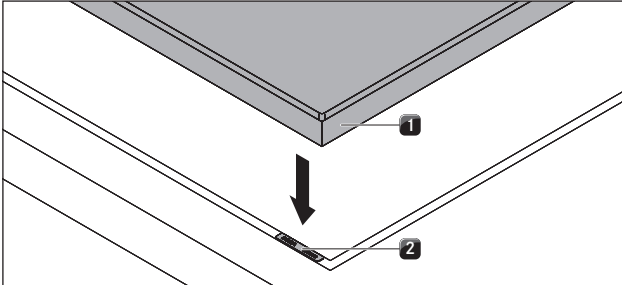


Fig. 5.15 Placa de cocción y placas de compensación de altura

- [1] Placa de cocción  
[2] Placas de compensación de altura

- ▶ Coloque debajo placas de compensación de altura [2] si es necesario.



Fig. 5.16 Clips de montaje

- [1] Tornillo  
[1] Clip de montaje

- ▶ Fije la placa de cocción [1] con los clips de montaje [2].
- ▶ Apriete los tornillos [1] de los clips de montaje con un máximo de 10 Nm.
- ▶ Compruebe que la alineación sea correcta.
- ▶ A la conclusión de los trabajos de montaje, selle los aparatos con con masilla de silicona negra térmica.

## Realizar la conexión de la placa de cocción y la caja de distribución

- ▶ Lleve a cabo la conexión entre la placa de cocción y la caja de distribución.
- ▶ Primero conecte el cable a tierra amarillo/verde con la parte marcada a la caja de distribución.



Símbolo de toma a tierra

- ▶ Seguidamente, conecte la clavija multipolar marcada en color de la correspondiente zona de cocción a la adecuada hembra de color en la caja de distribución.

## 5.6 Toma de corriente

- ▶ Tenga en cuenta todas las indicaciones y advertencias de seguridad (véase capítulo Seguridad).
- ▶ Observe todas las disposiciones y normativas nacionales y regionales, así como las disposiciones especiales de las empresas de suministro eléctrico locales.

**INFO** La toma de corriente sólo la puede realizar un técnico homologado. Este asume también la responsabilidad de la instalación y la puesta en marcha adecuadas.

El cable de alimentación que debe utilizarse (ya premontado) debe ser, al menos, del tipo H05VV-F o bien H05VVH2-F.

- Sección transversal: 3G1,5 mm<sup>2</sup> en conexión monofásica.
- Si la línea de alimentación se ha dañado, deberá ser reemplazada por una especial. Esta sustitución solamente puede llevarla a cabo el servicio técnico autorizado.

### Enchufar a la toma de corriente

- ▶ Desconecte el interruptor principal/dispositivo de protección contra sobrecorrientes antes de conectar la placa de cocción.
- ▶ Asegure el interruptor principal/dispositivo de protección contra sobrecorrientes contra una reconexión no autorizada.
- ▶ Asegúrese de que no hay tensión.
- ▶ Conecte la placa de cocción únicamente con una conexión fija al cable de alimentación.

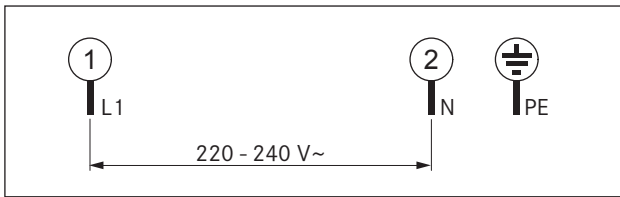


Fig. 5.17 Esquema de conexión monofásica

- ▶ Lleve a cabo la conexión entre la placa de cocción y la caja de distribución.
- ▶ Compruebe que el montaje sea correcto.
- ▶ Encienda el interruptor principal/dispositivo de protección contra sobrecorrientes.
- ▶ Ponga la placa de cocción en funcionamiento (véase Cap. Uso).
- ▶ Compruebe el correcto funcionamiento de todas las funciones.

## 5.7 Traspaso al usuario

Cuando haya finalizado el montaje:

- ▶ Explique al usuario las principales funciones.
- ▶ Informe al usuario sobre todos los aspectos de seguridad relevantes de uso y manipulación.
- ▶ Dé al usuario los accesorios y las instrucciones de uso y montaje para que los guarde.

## 6 Uso

- Observe en cada uso las indicaciones y advertencias de seguridad (véase el capítulo Seguridad).

**INFO** La placa de cocción solo se debe utilizar cuando el filtro de grasa de acero inoxidable del extractor de superficie esté montado (consulte las instrucciones de uso del extractor de placa de cocción).

**INFO** Antes de utilizar la placa de cocción por primera vez, limpie la zona de cocción (véase capítulo Limpieza).

### 6.1 Encender/apagar la placa de cocción

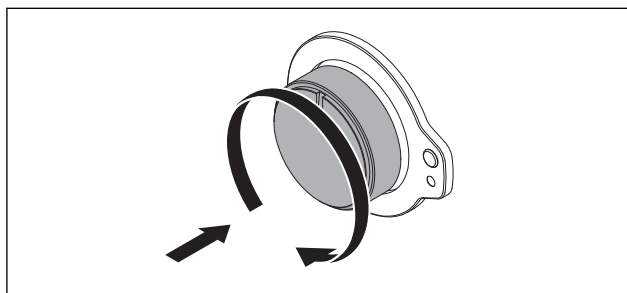


Fig. 6.1 Pulsar el mando selector y girar

#### 6.1.1 Encendido de la zona de cocción

- Pulse y gire el mando selector al nivel de potencia *1* para encender la zona de cocción.
- La luz de control de funcionamiento está encendida.

#### Seleccionar el nivel de potencia

- Gire el mando selector para regular el nivel de potencia deseado.

#### 6.1.2 Encender la función booster

**INFO** La zona de cocción cuenta con la función booster, que aumenta la potencia al máximo.

- Pulse y gire el mando selector más allá del nivel de potencia *9*, hasta que el indicador de las zonas de cocción muestra la función booster *P*.
- Después de 10 minutos, la zona de cocción cambiará automáticamente al nivel de potencia *9*.

#### 6.1.3 Apagar la función booster antes de tiempo

- Vuelva a girar el mando selector más allá del nivel de potencia *9*.
- El nivel de potencia *9* está activo y así se visualiza en el indicador de las zonas de cocción.

o bien

- gire el mando selector hasta el nivel de potencia deseado.
- El nivel de potencia seleccionado se activa y se muestra en el indicador de las zonas de cocción.

#### 6.1.4 Apagar la zona de cocción

**INFO** Si aparece *H* en el indicador de las zonas de cocción, la zona de cocción aún está caliente.

**INFO** Apague la zona de cocción después de su uso. No confíe únicamente en lo que indique la detección de ollas.

- Gire el mando selector al nivel de potencia *0* para apagar la zona de cocción.
- La luz de control de funcionamiento está apagada.
- La placa de cocción está apagada cuando la zona de cocción esté ya inactiva.
- Tenga en cuenta el indicador de calor residual (véase capítulo Descripción de los equipos).

#### 6.1.5 Sistema automático de precalentamiento

##### Encender el sistema automático de precalentamiento

- Pulse y gire el mando selector de la zona de cocción hacia la izquierda, en dirección al símbolo *P*.
- Seleccione (en un intervalo de 5 segundos) el nivel de potencia deseado (nivel de cocción continua) al que deberá continuar la cocción una vez concluido el sistema automático de precalentamiento.
- En el indicador de las zonas de cocción se muestran el símbolo *P* (que indica que el sistema automático de precalentamiento está activado) y el nivel de potencia de cocción continua ajustado, p. ej. el *5*.
- En el indicador de las zonas de cocción se muestra el símbolo *P*, que indica el tiempo de activación del sistema automático de precalentamiento.
- Transcurrido el tiempo, la potencia se reducirá al nivel de potencia de cocción continua que haya seleccionado.
- Si se selecciona un nivel de potencia de cocción continua más alto mientras el sistema automático de precalentamiento está activo, se adoptará automáticamente la nueva duración de la cocción.

##### Apagar el sistema automático de precalentamiento

El sistema automático de precalentamiento terminará antes de tiempo si usted

- disminuye el nivel de potencia (potencia de cocción continua).
- selecciona el nivel de potencia *9*.
- activa la función booster *P*.
- apaga la placa de cocción.

### 6.1.6 Encender/apagar el dispositivo de seguridad para niños

---

**INFO** Si se visualiza alternativamente *L* y *H* en el indicador de las zonas de cocción, la zona de cocción aún está caliente.

---

#### Encender el dispositivo de seguridad para niños

##### Requisitos:

- La placa de cocción está apagada.
- ▶ Pulse ambos mandos selectores de la zona de cocción.
- ▶ Gire el mando selector durante un intervalo mínimo de 5 segundos hacia la izquierda, en la posición *R*.
- En el indicador de las zonas de cocción aparece *L*.  
El dispositivo de seguridad para niños está activado.

#### Desconectar el dispositivo de seguridad para niños

- ▶ Pulse ambos mandos selectores de la zona de cocción.
- ▶ Gire el mando selector durante un intervalo mínimo de 5 segundos hacia la izquierda, en la posición *R*.
- El indicador de las zonas de cocción se apaga.
- El dispositivo de seguridad para niños está desconectado.

## 7 Limpieza y cuidados

- ▶ Tenga en cuenta todas las indicaciones y advertencias de seguridad (véase capítulo Seguridad).
- ▶ Tenga en cuenta las instrucciones del fabricante adjuntas.
- ▶ Asegúrese de que para la limpieza y cuidados planificados, la placa de cocción y el extractor de superficie deben estar completamente desconectados y enfriados para no lesionarse (véase capítulo Uso).
- Una limpieza y cuidados regulares garantizan una vida larga y un funcionamiento óptimo.
- ▶ Cumpla los siguientes ciclos de limpieza y cuidados:

Componentes	Ciclo de limpieza
Mando selector	inmediatamente cuando se ensucie
Placa de cocción	inmediatamente cuando se ensucie semanalmente a fondo con un limpiador comercial para vitrocerámica

Tab. 7.1 Ciclos de limpieza

### 7.1 Limpiadores

**INFO** El uso de limpiadores agresivos y de recipientes de cocción cuya base también lo es provoca que la superficie se dañe y que aparezcan manchas oscuras.

**INFO** No utilice el rascavidrios en la zona de cocción curvada de la placa de cocción Wok

Para la limpieza de la placa de cocción necesita un rascavidrios especial y un limpiador adecuado.

- ▶ Nunca utilice limpiadores a vapor, esponjas que arañen, limpiadores abrasivos o limpiadores químicos agresivos (p. ej., spray para hornos).
- ▶ Asegúrese de que el limpiador no contiene bajo ningún concepto arena, soda, lejía o cloruro.

### 7.2 Cuidar la placa de cocción

- ▶ No utilice la placa de cocción como superficie de trabajo o de apoyo.
- ▶ No desplace o arrastre los recipientes sobre la placa de cocción.
- ▶ Levante las ollas y las sartenes.
- ▶ Mantenga la placa de cocción limpia.
- ▶ Elimine inmediatamente cualquier tipo de suciedad.
- ▶ Utilice solo recipientes aptos para placas vitrocerámicas (véase capítulo Descripción del aparato).

### 7.3 Limpiar la placa de cocción

**INFO** Si el extractor de superficie de la placa de cocción está en funcionamiento, el filtro de grasa de acero inoxidable debe estar montado para que no aspire ningún objeto pequeño y ligero como trapos de tela o de papel (consulte el manual del extractor de placa de cocción).

- ▶ Asegúrese de que la placa de cocción está apagada (véase capítulo Uso).
- ▶ Espere hasta que todas las zonas de cocción estén frías.
- ▶ Retire de la placa de cocción toda la suciedad y restos de comida con un rascavidrios.
- ▶ Aplique el limpiador sobre la placa de cocción fría.
- ▶ Extienda el limpiador con un papel de cocción o un trapo limpio.
- ▶ Limpie la placa de cocción humedeciéndola.
- ▶ Seque la placa de cocción con un trapo limpio.

**Cuando la placa de cocción esté caliente:**

- ▶ Retire los restos derretidos pegados de plástico, papel de aluminio, azúcar o alimentos con azúcar inmediatamente con un rascavidrios de la zona de cocción caliente para evitar que se funda.

**Suciedad fuerte:**

- ▶ Elimine la suciedad y las manchas difíciles (manchas de cal, manchas brillantes y nacaradas) con un limpiador mientras la placa de cocción aún esté tibia.
- ▶ Remoje los alimentos que hayan rebosado con un paño húmedo.
- ▶ Retire los restos de suciedad con el rascavidrios.
- ▶ Retire granos, migas o similares que hayan caído sobre la placa de cocción inmediatamente para evitar arañar la superficie.

Los cambios de tonalidad y las marcas brillantes de la placa de cocción no suponen que esté dañada. Esto no influye en el funcionamiento de la placa de cocción y en la estabilidad de la vitrocerámica.

Los cambios de tonalidad de la placa de cocción se deben a restos que no se han retirado y se han quemado.

Las marcas brillantes se producen a causa del desgaste producido por la base de los recipientes de cocción, especialmente si se utilizan recipientes con bases de aluminio o por el uso de limpiadores inadecuados. Solo pueden eliminarse limpiando concienzudamente.

#### 7.3.1 Limpiar el mando selector

- ▶ Asegúrese de que la placa de cocción está apagada (véase cap. Uso).
- ▶ Limpie el mando selector únicamente de forma manual.
- ▶ Extraiga el mando selector.
- ▶ Limpie el mando selector con un cepillo suave.
- ▶ Lave bien el mando selector tras la limpieza.
- ▶ Deje que el mando se seque por completo.
- ▶ Una vez concluida la limpieza, vuelva a introducir el mando selector limpio y seco en su alojamiento.

## 8 Solución de averías

Tenga en cuenta todas las indicaciones y advertencias de seguridad (véase capítulo Seguridad).

Situación de funcionamiento	Causa	Corrección
La placa de cocción no se puede encender.	El disyuntor o el dispositivo de protección contra sobrecorrientes de la instalación de la vivienda están defectuosos.	Sustituya el disyuntor. Vuelva a encender los dispositivos de protección contra sobrecorrientes.
	El disyuntor o el dispositivo de protección contra sobrecorrientes se dispara reiteradamente.	Llamar al Servicio de Atención al Cliente de BORA.
	El suministro de corriente se ha interrumpido.	Haga que un electricista profesional revise el suministro de corriente.
Durante el funcionamiento de la placa de cocción nueva se producen olores y vapores.	Este es un fenómeno normal en aparatos nuevos de fábrica.	Espere unas horas de uso. En caso de que dichos olores persistan, informe al Servicio de Atención al Cliente.
En el indicador de las zonas de cocción aparece $\underline{u}$ .	No hay recipiente de cocción sobre la zona de cocción o el recipiente es inadecuado.	Utilice únicamente recipientes de cocción adecuados. Seleccione el tamaño del recipiente de acuerdo con la zona de cocción (véase capítulo Descripción de los equipos).
En el indicador de las zonas de cocción aparece $\underline{L}$ .	El dispositivo de seguridad para niños está activado.	Desconecte el dispositivo de seguridad para niños (véase el capítulo Uso).
En el indicador de las zonas de cocción aparece $\underline{r'}$ .	Pulsación continua del mando.	Gire el mando a su posición inicial.
	Rotura del cable situado entre la placa de cocción y la caja de distribución.	Llamar al Servicio de Atención al Cliente de BORA.
En el indicador de las zonas de cocción aparece $\underline{E}$ .	La zona de cocción o un módulo de potencia está defectuosa/o.	Apunte el número de fallo y llame al Servicio de Atención al Cliente de BORA.
La zona de cocción o toda la placa de cocción se apaga automáticamente.	La duración del funcionamiento de la zona de cocción es demasiado elevada.	Vuelva a poner en funcionamiento la zona de cocción (véase capítulo Uso).
	Se ha activado la protección contra sobrecalentamiento.	(véase capítulo Descripción de los equipos)
La función booster se interrumpe automáticamente antes de tiempo.	Se ha activado la protección contra sobrecalentamiento.	(véase capítulo Descripción de los equipos)
El ventilador sigue funcionando tras apagar la placa de cocción.	El ventilador funciona hasta que la placa de cocción se ha enfriado y entonces se apaga automáticamente.	Espere hasta que el ventilador se apague automáticamente.

Tab. 8.1 Solución de averías

- Para todas las demás averías póngase en contacto con el Servicio de Atención al Cliente de BORA (véase capítulo Garantía, Servicio de Atención al Cliente y piezas de repuesto).



## 9 Puesta en fuera de servicio, desmontaje y eliminación

- ▶ Tenga en cuenta todas las indicaciones de seguridad y advertencias (véase capítulo Seguridad).
- ▶ Tenga en cuenta las instrucciones del fabricante adjuntas.

### 9.1 Puesta en fuera de servicio

Se entiende por puesta en fuera de servicio a la puesta en fuera de servicio definitiva y al desmontaje. Tras una puesta en fuera de servicio el aparato puede montarse en otro mueble, venderse de forma privada o eliminarse.

---

**INFO** La desconexión y cerrada de la conexión eléctrica y de gas sólo la puede realizar un técnico especialista reconocido.

---

- ▶ Desconecte el aparato cuando vaya a ponerlo fuera de servicio (véase capítulo Uso)
- ▶ Desconecte el aparato del suministro de tensión.
- ▶ Desmontaje

El desmontaje de la placa de cocción de la placa de cocción con extractor de la placa de cocción de superficie requiere que el aparato esté accesible para el desmontaje y sin tensión. En aparatos de gas hay que garantizar que la conexión de gas este cerrada.

- ▶ Afloje los clips de montaje.
- ▶ Retire las juntas de silicona.
- ▶ Extraiga hacia arriba el aparato de la encimera.
- ▶ Retire otros accesorios.
- ▶ Elimine el aparato usado y los accesorios sucios tal y como indica el punto "Eliminación ecológica".

### 9.2 Eliminación ecológica

#### Eliminación del embalaje de transporte

---

**INFO** El embalaje protege al aparato de daños de transporte. Los materiales de embalaje se han seleccionado según criterios respetuosos con el medio ambiente y de técnicas de eliminación y por eso son reciclables.

---

El hecho de que el embalaje vuelva al ciclo de los materiales ahorra materias primas y reduce la generación de residuos. Su distribuidor especializado acepta la devolución del embalaje.

- ▶ Entregue el embalaje a su distribuidor especializado
- o
- ▶ Elimine el embalaje de forma adecuada teniendo en cuenta las normativas regionales.

#### Eliminación de aparatos usados



Los electrodomésticos señalados con este símbolo no se eliminan en la basura doméstica una vez finalizada su vida útil. Deben eliminarse en un punto de recogida y reciclaje de aparatos eléctricos o electrónicos. Recibirá más información en las administraciones municipales o comunales.

Los aparatos eléctricos y electrónicos usados contienen aún materiales valiosos. Sin embargo, también contienen sustancias nocivas, necesarias para su funcionamiento y seguridad. Si se tiran a la basura no reciclable o reciben un tratamiento inadecuado podrían provocar daños en la salud de las personas y en el medio ambiente.

- ▶ Por este motivo, no elimine aparatos usados en ningún caso en la basura doméstica.
- ▶ Lleve el aparato usado a un punto de recogida regional de devolución y aprovechamiento de aparatos eléctricos y electrónicos y otros materiales.

## 10 Garantía, servicio de atención al cliente y piezas de repuesto

- ▶ Tenga en cuenta todas las indicaciones de seguridad y advertencias (véase capítulo Seguridad).

### 10.1 Garantía

La garantía tiene una duración de 2 años.

### 10.2 Servicio de atención al cliente

**Servicio de atención al cliente de BORA:**

Véase el reverso de las instrucciones de uso y de montaje



- ▶ Si se produce una avería que no puede solucionar, póngase en contacto con su distribuidor especializado BORA o el servicio de atención al cliente BORA.

El servicio de atención al cliente necesita la denominación de tipo y el número de fabricación de su aparato (fecha de fabricación). Ambos datos se encuentran en la placa de características situada en el reverso del manual, así como en la base del aparato.

### 10.3 Piezas de repuesto

- ▶ En las reparaciones utilice únicamente piezas de repuesto originales.

---

**INFO** Puede encontrar piezas de repuesto en su distribuidor BORA, en la página web del servicio técnico de BORA [www.bora.com/service](http://www.bora.com/service) o llamando al número de servicio técnico proporcionado.

---



**Placa de características:**



**Alemania:**

**BORA Lüftungstechnik GmbH**

Rosenheimer Str. 33  
83064 Raubling  
Alemania  
T +49 (0) 8035 / 907-240  
F +49 (0) 8035 / 907-249  
info@bora.com  
www.bora.com

**Australia - Nueva Zelanda:**

**BORA APAC Pty Ltd**

A/ 91-95 Victoria Road  
Drummoyne NSW 2047  
Australia  
T +61 2 7900 5580  
F +61 2 8076 3514  
info@boraapac.com.au  
www.boraapac.com.au

**Austria:**

**BORA Vertriebs GmbH & Co KG**

Prof.-Dr.-Anton-Kathrein-Straße 3  
6342 Niederndorf  
Austria  
T +43 (0) 5373 / 62250-0  
F +43 (0) 5373 / 62250-90  
mail@bora.com  
www.bora.com

**Europa:**

**BORA Holding GmbH**

Prof.-Dr.-Anton-Kathrein-Straße 3  
6342 Niederndorf  
Austria  
T +43 (0) 5373 / 62250-0  
F +43 (0) 5373 / 62250-90  
mail@bora.com  
www.bora.com

