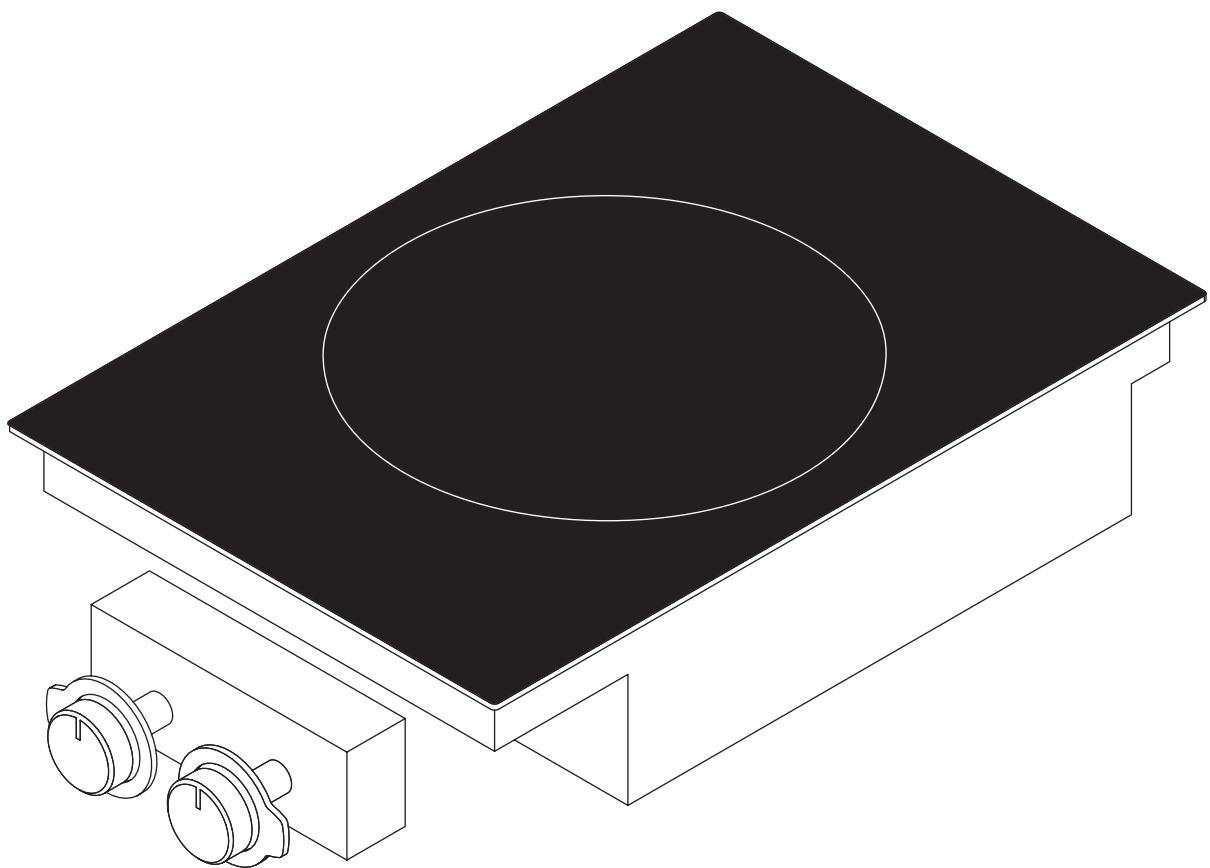


DE Bedienungs- und Montageanleitung PIW 1

Induktions - Glaskeramik - Wok



PIW1UMDE-001

Bedienungs- und Montageanleitung:

Original

Übersetzung

Hersteller

BORA Lüftungstechnik GmbH

Rosenheimer Str. 33

83064 Raubling

Deutschland

Kontakt

T +49 (0) 8035 / 907-240

F +49 (0) 8035 / 907-249

info@bora.com

www.bora.com

Weitergabe sowie Vervielfältigung dieser Unterlage, Verwertung und Mitteilung ihres Inhalts sind nicht gestattet, soweit nicht ausdrücklich zugestanden.

© BORA Lüftungstechnik GmbH, 2016

Alle Rechte vorbehalten.

Inhaltsverzeichnis

1	Allgemeines	4	8	Störungsbehebung	24
2	Sicherheit	6	9	Außerbetriebnahme, Demontage und Entsorgung	25
2.1	Allgemeine Sicherheitshinweise	6	9.1	Außerbetriebnahme	25
2.2	Sicherheitshinweise Bedienung	7	9.2	Demontage	25
2.3	Sicherheitshinweise Montage	9	9.3	Umweltschonende Entsorgung	25
2.4	Sicherheitshinweise Demontage und Entsorgung	9			
2.5	Sicherheitshinweise Ersatzteile	10	10	Garantie, technischer Service und Ersatzteile	26
2.6	Bestimmungsgemäße Verwendung	10	10.1	Garantie	26
3	Technische Daten	11	10.2	Service	26
4	Gerätebeschreibung	12	10.3	Ersatzteile	26
4.1	Aufbau	12			
4.2	Bedienfeld und Bedienprinzip	12			
4.3	Funktionsprinzip	13			
4.3.1	Leistungsstufen	13			
4.3.2	Powerstufe	13			
4.3.3	Ankochautomatik	13			
4.3.4	Geeignetes Kochgeschirr	13			
4.3.5	Topferkennung	14			
4.4	Sicherheitseinrichtungen	14			
4.4.1	Restwärmanzeige	14			
4.4.2	Sicherheitsabschaltung der Kochzone	14			
4.4.3	Kochzonen Überhitzungsschutz	14			
4.4.4	Kindersicherung	14			
5	Montage	15			
5.1	Lieferumfang prüfen	15			
5.2	Werkzeug und Hilfsmittel	15			
5.3	Montagevorgaben	15			
5.3.1	Sicherheitsabstände	15			
5.4	Ausschnittsmaße	15			
5.5	Kochfeld montieren	17			
5.5.1	Einbau des Schaltkastens in die Blende des Unterschranks	17			
5.5.2	Einbau des Kochfeldes	19			
5.6	Stromanschluss	19			
5.7	Übergabe an den Nutzer	20			
6	Bedienung	21			
6.1	Kochfeld ein-/ausschalten	21			
6.1.1	Kochzone einschalten	21			
6.1.2	Powerstufe einschalten	21			
6.1.3	Powerstufe vorzeitig ausschalten	21			
6.1.4	Kochzone ausschalten	21			
6.1.5	Ankochautomatik	21			
6.1.6	Kindersicherung ein-/ausschalten	21			
7	Reinigung und Pflege	23			
7.1	Reinigungsmittel	23			
7.2	Kochfeld pflegen	23			
7.3	Kochfeld reinigen	23			
7.3.1	Bedienknebel reinigen	23			

1 Allgemeines

Zielgruppe

Diese Bedienungs- und Montageanleitung wendet sich an folgende Zielgruppen:

Zielgruppe	Anforderungen
Bediener	Das Gerät kann von Kindern ab 8 Jahren und darüber sowie von Personen mit reduzierten physischen, sensorischen oder mentalen Fähigkeiten oder Mangel an Erfahrung und/oder Wissen benutzt werden, wenn sie beaufsichtigt oder bezüglich des sicheren Gebrauchs des Gerätes unterwiesen wurden und die daraus resultierenden Gefahren verstanden haben. Kinder sind zu beaufsichtigen. Alle Sicherheits- und Warnhinweise sowie die Handlungsanweisungen der Bedienungsanleitung müssen beachtet werden.
Ambitionierter Heimwerker	Der ambitionierte Heimwerker darf alle notwendigen Tischler- und Montagearbeiten selbst ausführen, soweit er die notwendigen Fähigkeiten und entsprechendes Fachwissen besitzt. Er darf keinesfalls Strom und Gas selbst anschließen.
Montage-Fachpersonal	Das Montage-Fachpersonal darf alle notwendigen Tischler- und Montagearbeiten unter Beachtung der bestehenden Vorschriften ausführen. Die Strom- und Gasanschlüsse müssen vor Inbetriebnahme von einem anerkannten Fachhandwerker aus dem entsprechenden Fachbereich abgenommen werden.
Elektro-Fachpersonal	Der Elektroanschluss darf nur von einem anerkannten Fachhandwerker durchgeführt werden. Dieser übernimmt auch die Verantwortung für die ordnungsgemäße Elektroinstallation und Inbetriebnahme.
Gas-Fachpersonal	Der Gasanschluss darf nur von einem anerkannten Fachhandwerker durchgeführt werden. Dieser übernimmt auch die Verantwortung für die ordnungsgemäße Gasinstallation und Inbetriebnahme.

Tab. 1.1 Zielgruppen

INFO Die BORA Holding GmbH, BORA Vertriebs GmbH & Co KG, BORA APAC Pty Ltd und die BORA Lüftungstechnik GmbH – im Folgenden BORA genannt – haften nicht für Schäden, die durch Missachtung bzw. Nichtachtung dieser Unterlagen und durch unsachgemäße Montage verursacht werden!
Die Strom- und Gasanschlüsse müssen zwingend von einem anerkannten Fachpersonal ausgeführt werden.
Die Montage darf nur unter Beachtung der geltenden Normen, Vorschriften und Gesetze erfolgen. Alle Sicherheits- und Warnhinweise sowie die Handlungsanweisungen der Betriebs- und Montageanleitung müssen beachtet werden.

Gültigkeit der Bedienungs- und Montageanleitung

Diese Anleitung ist für mehrere Gerätevarianten gültig. Deshalb ist es möglich, dass einzelne Ausstattungsmerkmale beschrieben sind, die nicht auf Ihr Gerät zutreffen.

Mitgelte Unterlagen

Mit dieser Bedienungs- und Montageanleitung sind weitere Unterlagen gültig und müssen beachtet werden. Beachten Sie unbedingt alle Unterlagen, die Bestandteil des Lieferumfangs sind.

INFO Für Schäden, die durch Nichtbeachtung dieser Unterlagen entstehen, übernimmt BORA keine Haftung!

Richtlinien

Diese Geräte entsprechen den folgenden EU/EG-Richtlinien:
2014/30/EU EMV-Richtlinie
2014/35/EU Niederspannungsrichtlinie
2009/125/EG Ökodesignrichtlinie
2011/65/EU RoHS-Richtlinie
2012/19/EU WEEE-Richtlinie

Darstellung von Informationen

Damit Sie mit dieser Anleitung schnell und sicher arbeiten können, werden einheitliche Formatierungen, Bezifferungen, Symbole, Sicherheitshinweise, Begriffe und Abkürzungen verwendet.

Handlungsanweisungen werden durch einen Pfeilkennzeichenet.

► Führen Sie alle Handlungsanweisungen immer in der vorgegebenen Reihenfolge aus.

Aufzählungen werden durch ein viereckiges Aufzählungszeichen am Zeilenanfang gekennzeichnet.

- Aufzählung 1
- Aufzählung 2

INFO Eine Information weist Sie auf Besonderheiten hin, die Sie unbedingt beachten müssen.

Sicherheits- und Warnhinweise




Die Sicherheits- und Warnhinweise in dieser Anleitung sind mit Symbolen und Signalwörtern hervorgehoben. Sicherheits- und Warnhinweise sind wie folgt aufgebaut:

WARNZEICHEN UND SIGNALWORT! Art und Quelle der Gefahr Folgen bei Nichtbeachtung

► Maßnahmen zur Gefahrenabwehr

Dabei gilt:

- Das Warnzeichen macht auf die Gefahr aufmerksam.
- Das Signalwort gibt die Schwere der Gefahr an.

Warnzeichen	Signalwort	Gefährdung
	Gefahr	Weist auf eine unmittelbar gefährliche Situation hin, die bei Nichtbeachtung zum Tod oder zu schweren Verletzungen führt.
	Warnung	Weist auf eine möglicherweise gefährliche Situation hin, die bei Nichtbeachtung zum Tod oder zu schweren Verletzungen führen kann.
	Vorsicht	Weist auf eine möglicherweise gefährliche Situation hin, die bei Nichtbeachtung zu geringfügigen oder leichten Verletzungen führen kann.
–	Vorsicht	Weist auf eine Situation hin, die bei Nichtbeachtung zu Sachschäden führen kann.

Tab. 1.2 Bedeutung der Warnzeichen und Signalworte

2 Sicherheit

2.1 Allgemeine Sicherheitshinweise

INFO Das Gerät entspricht den vorgeschriebenen Sicherheitsbestimmungen. Der Benutzer ist für die Reinigung, Pflege und sichere Anwendung des Gerätes verantwortlich. Ein unsachgemäßer Gebrauch kann zu Personen- und Sachschäden führen.

- Die Betriebs- und Montageanleitung enthält wichtige Hinweise für die Montage und die Bedienung. Dadurch schützen Sie sich vor Verletzungen und verhindern Schäden am Gerät. Auf der Rückseite dieser Betriebs- und Montageanleitung finden Sie die Kontaktdaten für weitere Informationen, Anwendungs- und Gebrauchsfragen.
- Der Begriff Gerät wird sowohl für Kochfelder, Kochfeldabzüge als auch für Kochfelder mit Kochfeldabzug verwendet.
- ▶ Lesen Sie die Betriebs- und Montageanleitung vollständig, bevor Sie das Gerät in Betrieb nehmen.
- ▶ Bewahren Sie die Betriebs- und Montageanleitung immer griffbereit auf, damit diese bei Bedarf zur Verfügung steht.
- ▶ Geben Sie die Betriebs- und Montageanleitung an den Nachbesitzer weiter, wenn Sie das Gerät verkaufen.
- ▶ Führen Sie alle Arbeiten sehr aufmerksam und gewissenhaft durch.
- ▶ Prüfen Sie das Gerät nach dem Auspacken auf sichtbare Schäden.
- ▶ Schließen Sie kein beschädigtes Gerät an.
- ▶ Verwenden Sie das Gerät erst nach vollständig abgeschlossener Montage, erst dann kann ein sicherer Betrieb gewährleistet werden.
- ▶ Stellen Sie sicher, dass heiße Kochstellen nicht berührt werden.
- ▶ Vermeiden Sie Überkochen.
- ▶ Achten Sie auf die Restwärmanzeige.
- ▶ Schalten Sie das Gerät nach Gebrauch aus.
- ▶ Verlassen Sie sich nicht auf die Topferkennung.
- ▶ Halten Sie Haustiere vom Gerät fern.

Umluftbetrieb

INFO Bei jedem Kochvorgang wird durch das Kochen zusätzlich Feuchtigkeit in die Raumluft abgegeben.

INFO Im Umluftbetrieb wird nur geringfügig Feuchtigkeit aus dem Kochdunst entfernt.

- ▶ Sorgen Sie bei Umluftbetrieb für eine ausreichende Frischluftzufuhr, z.B. durch ein geöffnetes Fenster.
- ▶ Stellen Sie ein normales und behagliches Raumklima (45–60% Luftfeuchtigkeit) sicher, z.B. durch Öffnen von natürlichen Belüftungsöffnungen oder den Betrieb von Wohnraumlüftungen.
- ▶ Schalten Sie nach jeder Benutzung im Umluftbetrieb den Kochfeldabzug für ca. 15 Minuten auf eine geringe Stufe oder aktivieren Sie die Nachlaufautomatik.

Auswirkung auf Herzschrittmacher, Hörgeräte und metallische Implantate

INFO Induktions-Kochfelder erzeugen im Bereich der Kochzonen ein hochfrequentes elektromagnetisches Feld. Bei unmittelbarer Annäherung an die Kochzonen können Herzschrittmacher, Hörgeräte oder metallische Implantate negativ beeinflusst oder in ihrer Funktion gestört werden. Eine Beeinträchtigung des Herzschrittmachers ist unwahrscheinlich.

- ▶ Wenden Sie sich im Zweifelsfall an den Hersteller Ihres medizinischen Gerätes oder an Ihren Arzt.

Bei Kindern und Personen mit speziellen Fähigkeiten im Haushalt

- ▶ Das Gerät kann von Kindern ab 8 Jahren sowie von Personen mit reduzierten physischen, sensorischen oder mentalen Fähigkeiten oder Mangel an Erfahrung und/oder Wissen benutzt werden, wenn sie beaufsichtigt oder bezüglich des sicheren Gebrauchs des Gerätes unterwiesen wurden und die daraus resultierenden Gefahren verstanden haben.
- ▶ Beaufsichtigen Sie Kinder, die sich in der Nähe des Gerätes aufhalten.
- ▶ Kinder dürfen nicht mit dem Gerät spielen.
- Nutzen Sie die Kindersicherung, damit Kinder das Kochfeld nicht unbeaufsichtigt einschalten oder Einstellungen ändern können.
- ▶ Bewahren Sie keine Gegenstände, die für Kinder von Interesse sein könnten, in Stauräumen über oder hinter dem Gerät auf. Die Kinder werden sonst dazu verleitet, auf das Gerät zu klettern.

- ▶ Halten Sie Kinder und andere Personen von den heißen Kochstellen fern.

Eigenmächtige Veränderungen

Durch eigenmächtige Veränderungen können Gefahren vom Gerät ausgehen.

- ▶ Nehmen Sie keine Veränderungen am Gerät vor.

Reinigung und Pflege

Das Gerät muss regelmäßig gereinigt werden. Verschmutzungen können zur Beschädigung oder zu Geruchsbelästigung führen. Entfernen Sie Verschmutzungen sofort.

- Reinigungs- und Pflegearbeiten dürfen nicht von Kindern durchgeführt werden, es sei denn, sie werden ständig beaufsichtigt.
- ▶ Verwenden Sie zum Reinigen keinen Dampfreiniger. Der Dampf kann an spannungsführenden Teilen einen Kurzschluss auslösen und zur Sachbeschädigung führen (s. Kap. Reinigung und Pflege).
- ▶ Stellen Sie kein heißes Kochgeschirr im Bereich des Bedienfeldes ab, um die darunterliegende Elektronik nicht zu beschädigen.
- ▶ Stellen Sie sicher, dass kein Wasser beim Reinigen ins Geräteinnere gelangen kann. Verwenden Sie nur ein mäßig feuchtes Tuch. Spritzen Sie das Gerät niemals mit Wasser ab. Eindringendes Wasser kann Schäden verursachen!
- ▶ Reinigen Sie das Kochfeld möglichst nach jedem Kochvorgang.
- ▶ Reinigen Sie das Kochfeld nur im abgekühlten Zustand.
- ▶ Verwenden Sie zur Reinigung ausschließlich nicht scheuernde Reinigungsmittel, um Kratzer und Abrieb an der Oberfläche zu vermeiden.
- ▶ Stellen Sie sicher, dass der Boden des Kochgeschirrs und die Kochzone sauber und trocken sind.
- ▶ Heben Sie das Kochgeschirr immer an (nicht ziehen!), um Kratzer und Abrieb an der Oberfläche zu vermeiden.

2.2 Sicherheitshinweise Bedienung Kochfeld



GEFAHR!

Brandgefahr durch unbeaufsichtigtes Kochfeld!

Öl oder Fett kann sich schnell erhitzen und sich entzünden.

- ▶ Erhitzen Sie Öl oder Fett nie unbeaufsichtigt.
- ▶ Löschen Sie Öl- oder Fettbrände nie mit Wasser.
- ▶ Ersticken Sie das Feuer, z. B. mit einem Deckel.



GEFAHR!

Explosionsgefahr durch entzündbare Flüssigkeiten!

Entzündbare Flüssigkeiten in der Nähe des Kochfeldes können explodieren und schwere Verletzungen verursachen.

- ▶ Lagern Sie keine entzündbaren Flüssigkeiten in der Nähe des Kochfeldes.



GEFAHR!

Stromschlaggefahr!

Durch Sprünge, Risse oder Brüche in der Glaskeramik kann die darunterliegende Elektronik beschädigt werden. Das kann zu einem Stromschlag führen.

- ▶ Schalten Sie das Kochfeld bei Brüchen, Sprüngen oder Rissen in der Glaskeramik sofort aus.
- ▶ Trennen Sie das Gerät anhand von LS-Schalter, Sicherungen, Sicherungsautomaten oder Schütze sicher vom Netz.



WARNUNG!
Verbrennungsgefahr durch heißes Kochfeld!

Das Kochfeld und seine berührbaren Teile werden bei Betrieb heiß. Nach Abschalten der Kochzone muss diese erst unter 60 °C abkühlen. Das Berühren heißer Oberflächen kann zu schweren Verbrennungen führen.

- ▶ Berühren Sie das heiße Kochfeld nicht.
- ▶ Halten Sie Kinder vom heißen Kochfeld fern, es sei denn, sie werden ständig beaufsichtigt.



WARNUNG!
Brandgefahr durch Gegenstände auf der Kochfläche!

Das Kochfeld und seine berührbaren Teile sind bei eingeschalteter Kochzone und in der Abkühlungsphase heiß. Gegenstände, die sich auf dem Kochfeld befinden, können sich erhitzen und entzünden.

- ▶ Lassen Sie keine Gegenstände auf dem Kochfeld liegen.



WARNUNG!
Verbrennungsgefahr durch heiße Gegenstände!

Das Kochfeld und seine berührbaren Teile sind bei eingeschalteter Kochzone und in der Abkühlungsphase heiß. Gegenstände (Topfdeckel, Kochfeldabzugsabdeckung), die sich auf dem Kochfeld befinden, erhitzen sich sehr schnell und können zu schweren Verbrennungen führen.

- ▶ Lassen Sie keine Gegenstände auf dem Kochfeld liegen.
- ▶ Verwenden Sie geeignete Hilfsmittel (Topflappen, Wärmeschutzhandschuhe).



WARNUNG!
Verbrennungsgefahr durch heißes Kochgeschirr!

Über die Arbeitsfläche überstehende Griffe verleiten Kinder zum Anfassen.

- ▶ Drehen Sie keine Topf- und Pfannengriffe zur Seite über die Arbeitsfläche heraus.
- ▶ Verhindern Sie, dass Kinder heiße Töpfe und Pfannen herunterziehen können.
- ▶ Ein spezieller Kinderherdschutz (im Fachhandel erhältlich) reduziert die Gefahr.



WARNUNG!
Verbrennungsgefahr!

Flüssigkeiten zwischen Kochzone und Topfboden können bei Verdampfung zu Verbrennungen der Haut führen.

- ▶ Stellen Sie sicher, dass die Kochzone und der Topfboden immer trocken sind.

VORSICHT!
Beschädigung durch harte und spitze Gegenstände!

Harte und spitze Gegenstände können die Glaskeramik des Kochfeldes beschädigen.

- ▶ Benutzen Sie die Kochfeldoberfläche nicht als Arbeitsplatte.
- ▶ Benutzen Sie keine harten und spitzen Gegenstände, wenn Sie auf dem Kochfeld arbeiten.

VORSICHT!
Beschädigung durch zucker- und salzhaltige Speisen!

Zucker- und salzhaltige Speisen sowie Säfte auf der heißen Kochzone können die Kochzone beschädigen.

- ▶ Achten Sie darauf, dass keine zucker- und salzhaltigen Speisen sowie Säfte auf die heiße Kochzone gelangen.
- ▶ Entfernen Sie sofort zucker- und salzhaltige Speisen sowie Säfte von der heißen Kochzone.

VORSICHT!**Austreten von heißen Flüssigkeiten!**

Ein unbeaufsichtigter Kochvorgang kann zum Überkochen und Austreten von heißen Flüssigkeiten führen.

- ▶ Ein Kochvorgang ist zu überwachen.
- ▶ Ein kurzzeitiger Kochvorgang ist ständig zu überwachen.

2.3 Sicherheitshinweise Montage

Die Installation und Montage des Gerätes darf nur durch ausgebildetes Fachpersonal erfolgen, das die landesüblichen Vorschriften und Zusatzvorschriften der örtlichen Energieversorgungsunternehmen kennt und beachtet.

Arbeiten an elektrischen Bauteilen müssen durch ausgebildetes Elektro-Fachpersonal erfolgen.

Die elektrische Sicherheit des Gerätes ist nur dann gewährleistet, wenn es an ein vorschriftsmäßig installiertes Schutzleitersystem angeschlossen wird. Stellen Sie sicher, dass diese grundlegende Sicherheitsvorkehrung getroffen wird.

Kochfeld

**GEFAHR!****Stromschlaggefahr!**

Durch fehlerhaftes Anschließen des Gerätes an die Netzspannung besteht Stromschlaggefahr.

- ▶ Stellen Sie sicher, dass das Gerät durch eine feste Verbindung an der Netzspannung angeklemt ist.
- ▶ Stellen Sie sicher, dass das Gerät an ein vorschriftsmäßig installiertes Schutzleitersystem angeklemt wird.
- ▶ Stellen Sie sicher, dass eine Einrichtung vorgesehen ist, die eine Trennung vom Netz mit einer Kontaktöffnungsweite von mindestens 3 mm allpolig ermöglicht (LS-Schalter, Sicherungen, Sicherungsautomaten, Schütze).

**GEFAHR!****Stromschlaggefahr!**

Wenn die Netzanschlussleitung mit heißen Kochstellen in Kontakt kommt, kann es beschädigt werden. Eine beschädigte Netzanschlussleitung kann einen elektrischen (tödlichen) Stromschlag verursachen.

- ▶ Stellen Sie sicher, dass die Netzanschlussleitung nicht mit heißen Kochstellen in Berührung kommt.
- ▶ Achten Sie darauf, dass das Anschlusskabel nicht eingeklemmt oder beschädigt wird.

**VORSICHT!****Rückenverletzung durch schwere Belastung möglich!**

Beim Herausnehmen und Einsetzen des Gerätes können durch falsche Handhabung Verletzungen an Gliedmaßen und Rumpf auftreten.

- ▶ Heben Sie das Kochfeld immer zu zweit aus der Verpackung.
- ▶ Legen Sie das Kochfeld immer zu zweit in den Arbeitsplattenauschnitt ein.
- ▶ Verwenden Sie ggf. geeignete Hilfsmittel, um Schäden bzw. Verletzungen an Gliedmaßen und Rumpf zu vermeiden.

- ▶ Prüfen Sie das Gerät vor der Montage auf sichtbare Schäden.
- ▶ Montieren Sie kein beschädigtes Gerät.
- Ein beschädigtes Gerät gefährdet Ihre Sicherheit.
- Reparaturarbeiten dürfen nur vom Hersteller autorisierte Fachkräfte durchführen.

2.4 Sicherheitshinweise Demontage und Entsorgung

Die Demontage des Gerätes darf nur durch ausgebildetes Fachpersonal erfolgen, das die landesüblichen Vorschriften und Zusatzvorschriften der örtlichen Energieversorgungsunternehmen kennt und beachtet.

Arbeiten an elektrischen Bauteilen dürfen nur durch ausgebildetes Elektro-Fachpersonal erfolgen.

**GEFAHR!****Stromschlaggefahr!**

Durch fehlerhaftes Abklemmen des Gerätes von der Netzspannung besteht Stromschlaggefahr.

- ▶ Trennen Sie das Gerät anhand von LS-Schaltern, Sicherungen, Sicherungsautomaten oder Schützen sicher vom Netz.
- ▶ Stellen Sie die Spannungsfreiheit des Gerätes mit einem zugelassenen Messgerät sicher.

**GEFAHR!****Erstickungsgefahr!**

Verpackungsteile (z. B. Folien, Styropor) können für Kinder lebensgefährlich sein.

- ▶ Bewahren Sie Verpackungsteile außerhalb der Reichweite von Kindern auf.
- ▶ Entsorgen Sie die Verpackung sachgerecht und umgehend.

- den Betrieb mit einer externen Zeitschaltuhr oder einem separaten Fernwirksystem (Fernbedienung)

Eine andere Verwendung als in dieser Betriebs- und Montageanleitung beschrieben oder eine Verwendung, die über die hier beschriebene hinausgeht, gilt als nicht bestimmungsgemäß. BORA haftet nicht für Schäden durch unsachgemäßen Gebrauch oder falsche Bedienung.

Jede missbräuchliche Verwendung ist untersagt!

INFO

Die BORA Holding GmbH, BORA Vertriebs GmbH & Co KG, BORA APAC Pty Ltd und die BORA Lüftungstechnik GmbH haften nicht für Schäden, die aus Nichtbeachtung der Sicherheits- und Warnhinweise entstehen.

2.5 Sicherheitshinweise Ersatzteile

**WARNUNG!****Verletzungsgefahr und Sachbeschädigung!**

Falsche Bauteile können zu Personenschäden oder zur Beschädigung des Gerätes führen. Veränderungen, An- oder Umbauten am Gerät können die Sicherheit beeinträchtigen.

- ▶ Verwenden Sie bei Reparaturen nur Originalersatzteile.

2.6 Bestimmungsgemäße Verwendung

Das Gerät ist nur für die Zubereitung von Speisen in privaten Haushalten bestimmt. Dieses Gerät ist nicht bestimmt für:

- den Gebrauch im Außenbereich
- den Einbau in Fahrzeugen
- das Beheizen des Raumes
- den Betrieb in nichtstationären Aufstellungsorten (z. B. Schiffen)

3 Technische Daten

Parameter	Wert
Anschlussspannung	220 - 240 V
Frequenz	50/60 Hz
Leistungsaufnahme	3,0 kW
Absicherung mindestens	1 x 16 A
Abmessungen (Breite x Tiefe x Höhe)	370 x 540 x 128 mm
Abmessungen Schaltkasten (Breite x Tiefe x Höhe)	194 x 44 x 71 mm
Gewicht (inkl. Zubehör/Verpackung)	11,0 kg
Kochfeld	
Leistungsstufen	1 - 9, P
Kochzone	Ø 310 mm 2400 W
Powerstufe	3000 W

Tab. 3.1 Technische Daten

Gerätemaße

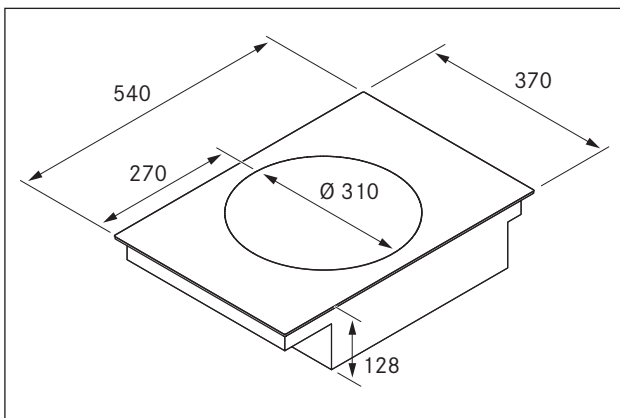


Abb. 3.1 Gerätemaße

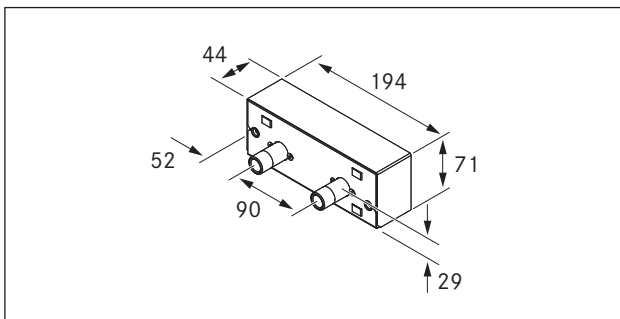


Abb. 3.2 Schaltkastenmaße

4 Gerätebeschreibung

Beachten Sie bei jeder Bedienung alle Sicherheits- und Warnhinweise (s. Kap. Sicherheit).

Das Kochfeld hat folgende Merkmale:

- Ankochautomatik
- Sicherheitsabschaltung
- Elektronische Leistungsregelung (9 Stufen)
- Digitale Kochzonenanzeige
- Kindersicherung
- Powerstufe
- Restwärmanzeige
- Betriebskontrollleuchte
- Topferkennung

4.1 Aufbau

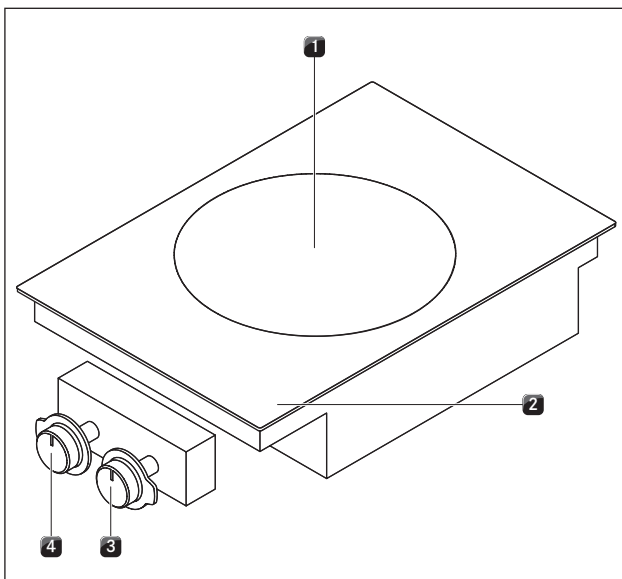


Abb. 4.1 Kochfeld

- [1] Induktions-Kochzone
- [2] Digitale Kochzonenanzeige
- [3] Bedienknebel
- [4] Bedienknebel ohne Funktion

4.2 Bedienfeld und Bedienprinzip

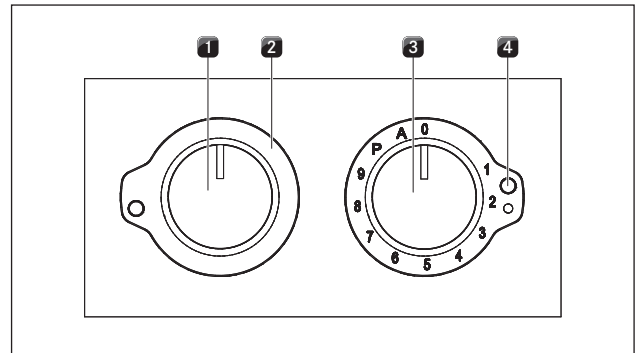


Abb. 4.2 Bedienknebel

- [1] Bedienknebel ohne Funktion
- [2] Leistungsstufenmanschette
- [3] Bedienknebel Kochzone
- [4] Betriebskontrollleuchte

Anzeigefeld	Anzeige	Bedeutung
Kochzonenanzeige	1 ... 9	Leistungsstufe
	P	Powerstufe
	A	Ankochautomatik
	L	Kindersicherung aktiviert
	u	Fehlendes oder zu kleines Kochgeschirr
	H	Restwärmanzeige: Kochzone ist ausgeschaltet aber noch heiß (Temperatur > 60° C)

Tab. 4.1 Bedeutung der Anzeigen

Knebel-Bedienung

Das Bedienfeld ist mit zwei Bedienknäbeln ausgestattet. Der linke Bedienknebel ist ohne Funktion und dient nur der Optik.

Sie bedienen das Gerät, indem Sie den rechten Bedienknebel auf die entsprechende Leistungsstufe stellen.

In der digitalen Kochzonenanzeige erkennen Sie die entsprechende Funktion oder Leistungsstufe der Kochzone.

Betriebskontrollleuchte

Leuchtet die Kontrolllampe, ist die Kochzone eingeschaltet.

4.3 Funktionsprinzip

Unter einer Induktionskochzone befindet sich eine Induktionsspule. Wenn die Kochzone eingeschaltet wird, erzeugt diese Spule ein Magnetfeld, das direkt auf den Topfboden wirkt und ihn erhitzt. Die Kochzone erwärmt sich nur indirekt durch die vom Topf abgegebene Wärme. Kochzonen mit Induktion arbeiten nur, wenn Kochgeschirr mit einem magnetisierbaren Boden aufgesetzt ist. Die Induktion berücksichtigt automatisch die Größe des aufgesetzten Kochgeschirrs, d. h. in der Kochzone wird nur die Fläche erwärmt, die vom Topfboden bedeckt ist.

4.3.1 Leistungsstufen

Die hohe Leistung von Induktions-Kochfeldern bewirkt ein sehr schnelles Erhitzen des Kochgeschirrs. Um ein Anbrennen der Speisen zu vermeiden, ist bei der Wahl der Leistungsstufe gegenüber konventionellen Kochsystemen eine gewisse Umstellung nötig.

Tätigkeit	Leistungsstufe
Schmelzen von Butter und Schokolade, Warmhalten von Speisen	1
Speisen erwärmen	3-6
Anbraten von Speisen	7-9
Schnelles Anbraten von Speisen, Anbraten größerer Mengen	P

Tab. 4.2 Empfehlungen für die Leistungsstufen

Die Angaben in der Tabelle sind Richtwerte. Je nach Kochgeschirr und Füllmenge empfiehlt es sich, die Leistungsstufe zu verringern oder zu erhöhen.

4.3.2 Powerstufe

Die Kochzone ist mit einer leistungsverstärkenden Powerstufe ausgestattet.

Mit der Powerstufe können großen Mengen Speisen schnell erhitzt werden. Ist die Powerstufe zugeschaltet, arbeiten die Kochzonen mit extra hoher Leistung. Nach 10 Minuten wird die Kochzone automatisch auf die Leistungsstufe 9 geschaltet.

INFO Erhitzen Sie niemals Öl, Fett und Ähnliches in der Powerstufe. Durch die hohe Leistung kann der Topfboden überhitzt werden.

4.3.3 Ankochautomatik

Die Kochzone ist mit einer zuschaltbaren Ankochautomatik ausgestattet.

■ In der Anzeige wird P angezeigt. Mit dieser Funktion arbeitet die Kochzone nach dem Einschalten für eine bestimmte Dauer mit voller Leistung. Nach dieser Zeit wird automatisch auf die eingestellte Leistungsstufe zurückgeschaltet.

Leistungsstufe	1	2	3	4	5	6	7	8
----------------	---	---	---	---	---	---	---	---

Ankochdauer in Min.:Sek. 0:40 1:00 2:00 3:00 4:20 7:00 2:00 3:00

Tab. 4.3 Übersicht der Ankochautomatik

4.3.4 Geeignetes Kochgeschirr

INFO Ankochzeiten, Durchheizeiten des Kochgeschirrbodens sowie Kochergebnisse werden maßgeblich von Aufbau und Beschaffenheit des Kochgeschirrs beeinflusst.



Kochgeschirr mit diesem Zeichen ist für Induktions-Kochfelder geeignet. Das für die Induktionskochfläche benutzte Kochgeschirr muss aus Metall sein, magnetische Eigenschaften haben und eine ausreichende Bodenfläche besitzen.

Geeignetes Kochgeschirr besteht aus:

- Edelstahl mit magnetisierbarem Boden
- emailliertem Stahl
- Gusseisen

Kochzone	Radius
Wok	210 mm

Tab. 4.4 Minstdurchmesser für Kochgeschirr

- ▶ Führen Sie ggf. einen Magnettest durch. Haftet ein Magnet am Geschirrboden, ist das Geschirr in der Regel induktionstauglich.
- ▶ Achten Sie auf den Kochgeschirrboden. Der Kochgeschirrboden soll keine Wölbung aufweisen. Durch die Wölbung kann es, aufgrund einer falschen Temperaturüberwachung der Kochstelle, zu einer Überhitzung des Kochgeschirrs kommen. Der Geschirrboden darf keine scharfen Rillen und keinen scharfkantigen Rand aufweisen, damit die Oberfläche des Kochfeldes nicht zerkratzt wird.
- ▶ Setzen Sie das Kochgeschirr (ohne Untersetzer oder Ähnliches) direkt auf die Glaskeramik auf.

Geräusche

Bei Betrieb von Induktions-Kochzonen können im Kochgeschirr, abhängig von Material und Verarbeitung des Bodens, Geräusche entstehen:

- **Brummen** kann bei hoher Leistungsstufe auftreten. Es wird schwächer oder verstummt, wenn die Leistungsstufe verringert wird.
- **Prasseln, Pfeifen** kann durch Kochgeschirrböden auftreten, die aus verschiedenen Materialien bestehen (z. B. Sandwichböden).
- **Klicken** kann bei elektronischen Schaltvorgängen auftreten, besonders bei niedrigen Leistungsstufen.
- **Surren** kann auftreten, wenn das Kühlgebläse eingeschaltet ist. Zur Lebensdauererhöhung der Elektronik

ist das Kochfeld mit einem Kühlgebläse ausgestattet. Wird das Kochfeld intensiv genutzt, schaltet sich das Kühlgebläse automatisch ein. Sie hören ein Surren. Das Kühlgebläse kann nach dem Ausschalten des Gerätes nachlaufen.

4.3.5 Topferkennung

Die Kochzone arbeitet nicht, wenn:

- In der Anzeige \underline{u} angezeigt wird.
- Sie ohne oder mit ungeeignetem Kochgeschirr eingeschaltet wird.
- Der Bodendurchmesser des Kochgeschirres zu klein ist
- Das Kochgeschirr von einer eingeschalteten Kochzone entfernt wird.
- Nach Ablauf von 10 Minuten ohne erkannten Topf schaltet die Kochzone automatisch ab und kann erst wieder eingeschaltet werden, nachdem der Bedienknopf auf die Nullstellung zurückgedreht wurde.

4.4 Sicherheitseinrichtungen

4.4.1 Restwärmeanzeige

INFO Solange in der Kochzonenanzeige H angezeigt wird (Restwärmeanzeige), dürfen Sie die Kochzone nicht berühren und keine hitzeempfindlichen Gegenstände darauf ablegen. Es besteht Verbrennungs- und Brandgefahr!

Nach dem Ausschalten ist die Kochzone noch heiß. In der Kochzonenanzeige wird H angezeigt (Restwärmeanzeige). Nach ausreichender Abkühldauer (Temperatur $< 60\text{ °C}$) erlischt die Kochzonenanzeige.

4.4.2 Sicherheitsabschaltung der Kochzone

Jede Kochzone wird automatisch abgeschaltet, wenn die Kochzone in einer Leistungstufe die maximale Betriebsdauer überschreitet. Die Kochzonenanzeige zeigt dann H (Restwärmeanzeige) und abwechselnd \square an.

Leistungsstufe	1	2	3	4	5	6
Abschaltung nach Stunden:Minuten	8:40	6:45	5:15	4:20	3:30	2:45

Leistungsstufe	7	8	9
Abschaltung nach Stunden:Minuten	2:20	1:45	1:30

Tab. 4.5 Übersicht der Sicherheitsabschaltung

- Schalten Sie die Kochzone wieder an (s. Kap. Bedienung), wenn Sie die Kochzone erneut in Betrieb nehmen wollen.

4.4.3 Kochzonen Überhitzungsschutz

Alle Induktionsspulen und die Kühlkörper der Elektronik sind mit einem Überhitzungsschutz ausgestattet. Bevor sich die Induktionsspulen bzw. die Kühlkörper überhitzen, leitet der Überhitzungsschutz eine der folgenden Maßnahmen ein:

- Die Powerstufe P wird nach 10 Minuten automatisch auf die Leistungstufe 9 umgestellt. Die Kochzonenanzeige P wechselt auf 9 .
- Die eingestellte Leistungsstufe wird reduziert.
- Die Kochzone schalten sich automatisch aus (s. Sicherheitsabschaltung der Kochzone).

4.4.4 Kindersicherung

Die Kindersicherung verhindert ein unbeabsichtigtes Einschalten des Kochfeldes. Die Kindersicherung kann nur aktiviert werden, wenn das Kochfeld eingeschaltet ist und die Kochzone ausgeschaltet sind (s. Kap. Bedienung).

5 Montage

- ▶ Beachten Sie alle Sicherheits- und Warnhinweise (s. Kap. Sicherheit).
- ▶ Beachten Sie die mitgelieferten Herstelleranleitungen.

INFO Das Kochfeld darf nicht über Kältegeräten, Geschirrspülern, Herde, Backöfen sowie Wasch- und Trockengeräten montiert werden.

INFO Die Auflagefläche der Arbeitsplatten und Wandabschlussleisten muss aus hitzebeständigem Material (bis ca. 100 °C) bestehen.

INFO Arbeitsplattenausschnitte sind mit geeigneten Mitteln gegen Feuchtigkeit zu versiegeln, oder gegebenenfalls mit einer Wärmeentkopplung zu versehen.

5.1 Lieferumfang prüfen

Benennung	Anzahl
Ausgleichsplatten Schaltkasten	6
Bedienknebel	2
Bedienungs- und Montageanleistungsset	1
Befestigungsmuttern	2
Befestigungsschrauben Kochfeld	4
Befestigungsschrauben Schaltkasten	2
Bohrschablone	1
Höhenausgleichsplattenset	1
Innensechskantschlüssel	1
Kochfeld	1
Leistungsstufenmanschetten	2
Montagebügel	1
Montagelaschen Kochfeld	4
Reinigungsanweisung Glaskeramik	1
Glaskeramik-Schaber	1

Tab. 5.1 Lieferumfang

- ▶ Prüfen Sie den Lieferumfang auf Vollständigkeit und Beschädigung.
- ▶ Informieren Sie sofort den BORA Kundendienst, wenn Teile der Lieferung fehlen oder beschädigt sind.
- ▶ Montieren Sie keinesfalls beschädigte Teile.
- ▶ Entsorgen Sie die Transportverpackung sachgerecht (s. Kap. Außerbetriebnahme und Entsorgung).

5.2 Werkzeug und Hilfsmittel

Für die fachgerechte Montage des Kochfeldes benötigen Sie nachfolgendes Werkzeug:

- Bleistift
- Bohrmaschine oder Akkubohrer mit Forstnerbohrer Ø 30mm
- Bohrschablone (im Lieferumfang enthalten)
- Kreuzschlitzschraubendreher Z2
- Silikondichtmasse zum Versiegeln der Schnittflächen

5.3 Montagevorgaben

5.3.1 Sicherheitsabstände

- ▶ Halten Sie diese Sicherheitsabstände ein:

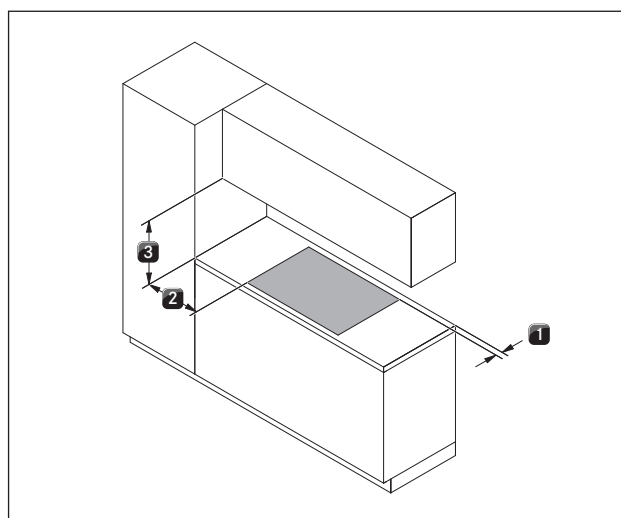


Abb. 5.1 Mindestabstände

- [1] 50 mm Mindestabstand hinten vom Arbeitsplattenausschnitt bis Hinterkante Arbeitsplatte.
- [2] 50 mm Mindestabstand links und rechts vom Arbeitsplattenausschnitt bis zu nebenstehendem Schrank oder einer Raumwand. Aus ergonomischen Gründen und für ein effizientes Kochfeldabzugsverhalten werden 300 mm Mindestabstand empfohlen.
- [3] 700 mm Mindestabstand zwischen Arbeitsplatte und Oberschrank. Aus ergonomischen Gründen werden 1000 mm Mindestabstand empfohlen.

5.4 Ausschnittsmaße

Arbeitsplatte vorbereiten

- ▶ Erstellen Sie den Arbeitsplattenausschnitt unter Berücksichtigung der angegebenen Ausschnittsmaße.
- ▶ Stellen Sie eine fachgerechte Versiegelung der Schnittflächen bei Arbeitsplatten sicher.
- ▶ Halten Sie die Hinweise der Arbeitsplattenhersteller ein.

Arbeitsplattenüberstand

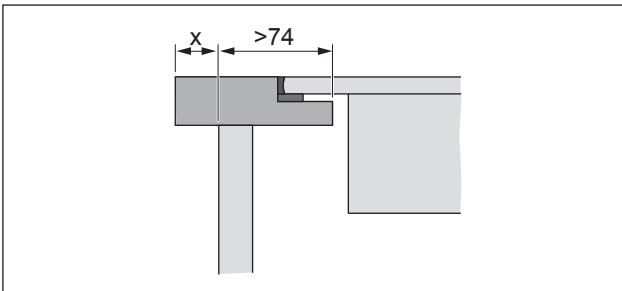


Abb. 5.2 Arbeitsplattenüberstand

- ▶ Beachten Sie den Arbeitsplattenüberstand x bei der Erstellung des Arbeitsplattenausschnitts. Gültig für Flächenbündige- und Aufsatzmontage.

Flächenbündige Montage

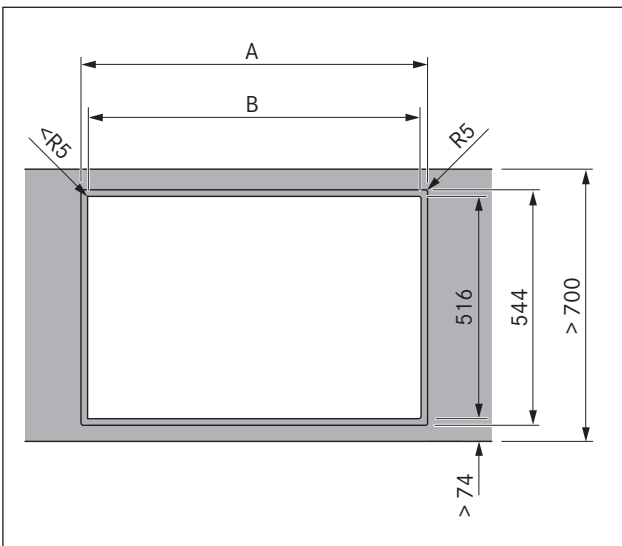


Abb. 5.3 Flächenbündige Montage

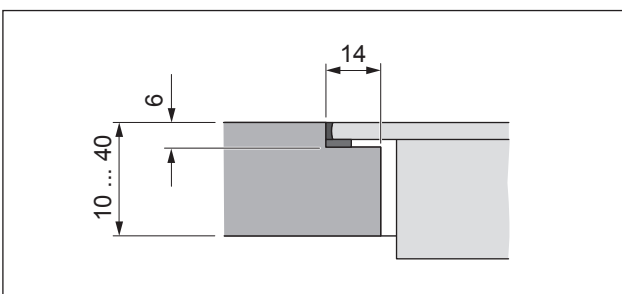


Abb. 5.4 Falzmaß für flächenbündige Montage

INFO Bei Verwendung des Induktions-Glaskeramik-Woks muss das Falzmaß bei flächenbündigem Einbau auf 7 mm erhöht werden.

Aufsatzmontage

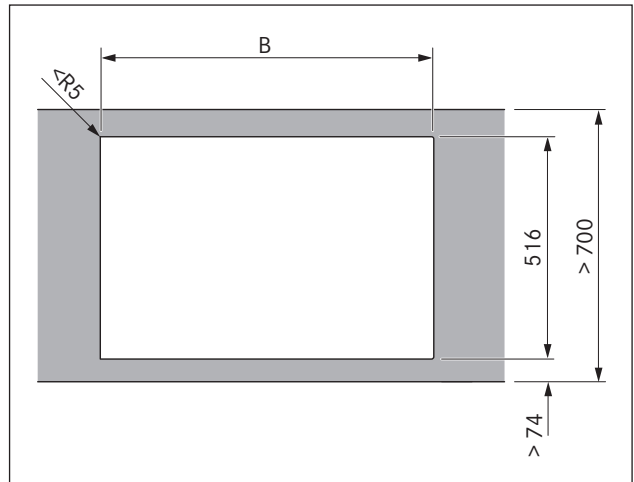


Abb. 5.5 Aufsatzmontage

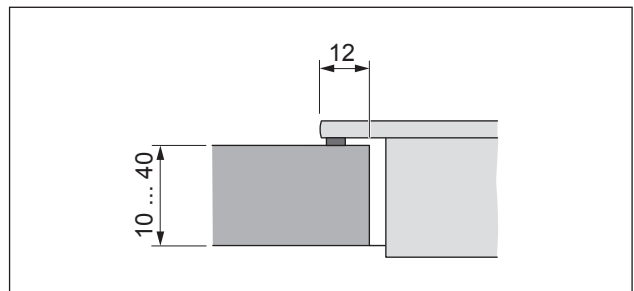


Abb. 5.6 Schnitt Aufsatzmontage

Ausschnittsmaße beim Einbau von Kochfeldern bzw. Kochfeldern und des Kochfeldabzuges nebeneinander:

Kochfelder / Kochfeldabzug	A in mm	B in mm
	374	346
	745	717
	1116	1088
	485	457
	856	828
	1338	1310
	1709	1681

Tab. 5.2 Ausschnittsmaße

5.5 Kochfeld montieren

INFO Zwischen den Einbaugeräten ist je ein Millimeter Abstand vorgesehen.

INFO Umlaufend der Einbaugeräte sind zwei Millimeter Abstand vorgesehen.

INFO Zwischen den Kochfeldern bzw. den Kochfeldern und dem Kochfeldabzug ist jeweils die dem Kochfeld beiliegende Montageschiene zu montieren.

INFO Unterhalb des Gerätes ist ein Kabelschutzboden (Zwischenboden) anzubringen. Dieser muss für Wartungsarbeiten herausnehmbar befestigt sein.

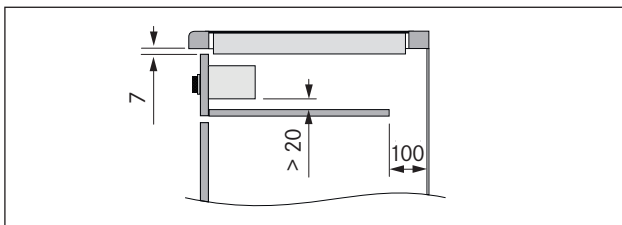


Abb. 5.7 Seitenansicht Kabelschutzboden und Belüftung

- Im Bereich des Arbeitsplattenausschnittes sind möglicherweise vorhandene Traversen am Möbel zu entfernen.
- Die Schubladen bzw. Fachböden im Unterschrank müssen für Wartungs- und Reinigungszwecke herausnehmbar sein.
- Sorgen Sie unterhalb des Kochfeldes für ausreichend Belüftung. Ein Öffnungsquerschnitt > 50 cm² an der Frontseite und im Zwischenboden für die Belüftung der Induktionstechnik sollte vorhanden sein.

5.5.1 Einbau des Schaltkastens in die Blende des Unterschranks

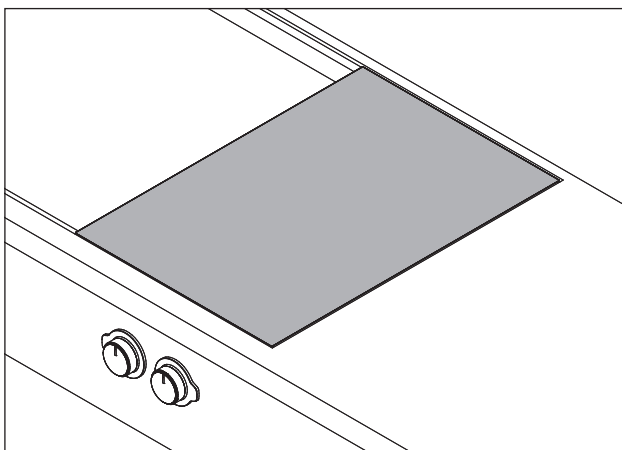


Abb. 5.8 Schaltkasten und Kochfeld im eingebauten Zustand

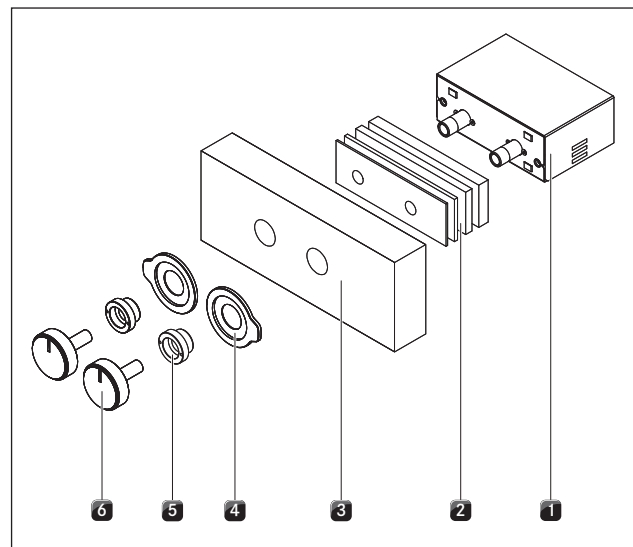


Abb. 5.9 Aufbau Schaltkasten

- [1] Schaltkasten
- [2] Ausgleichsplatten
- [3] Blende (nicht im Lieferumfang enthalten)
- [4] Leistungsstufenmanschetten
- [5] Muttern
- [6] Bedienknöpfe

- Zeichnen Sie mit Hilfe der mitgelieferten Bohrschablone die Bohrungen entsprechend an.

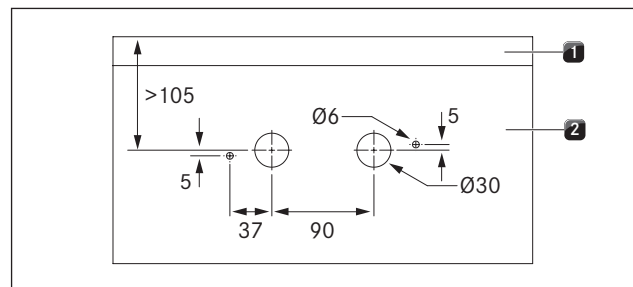


Abb. 5.10 Bohrschablone

- [1] Arbeitsplatte
- [2] Blende

- Bohren Sie die Bohrungen vor, um ein Ausreißen der Blende zu verhindern.

Anzahl Ausgleichsplatten ermitteln

- Mit den Ausgleichsplatten [2] und der Blende [3] ist eine Gesamtmaß von insgesamt 36 mm zusammenzustellen.
- Das Gesamtmaß von 36 mm ist unbedingt einzuhalten, um eine einwandfreie Funktion des Schaltkastens [1] zu gewährleisten.

Blenden- dicke [mm]	Gesamtdicke der Ausgleichsplatten [mm]	Ausgleichsplatten [Anzahl]			
		10 mm	5 mm	3 mm	2 mm
34	2	-	-	-	1
33	3	-	-	1	-
32	4	-	-	-	2
31	5	-	-	1	1
30	6	-	-	2	-
29	7	-	1	-	1
28	8	-	1	1	-
27	9	-	1	-	2
26	10	1	-	-	-
25	11	-	1	2	-
24	12	1	-	-	1
23	13	1	-	1	-
22	14	1	-	-	2
21	15	1	1	-	-
20	16	1	-	2	-
19	17	1	1	-	1
18	18	1	1	1	-
17	19	1	1	-	2
16	20	1	1	1	1
15	21	1	1	2	-
14	22	1	1	1	2
13	23	1	1	2	1

Tab. 5.3 Ausgleichsplatten Übersicht

Schaltkasten befestigen

- ▶ Stecken Sie den Schaltkasten [1] mit den aufgesteckten Ausgleichsplatten [2] von hinten in die Blendenbohrung.
- ▶ Stecken Sie an der Vorderseite der Blende die beiden Leistungsstufenmanschetten [4] auf.

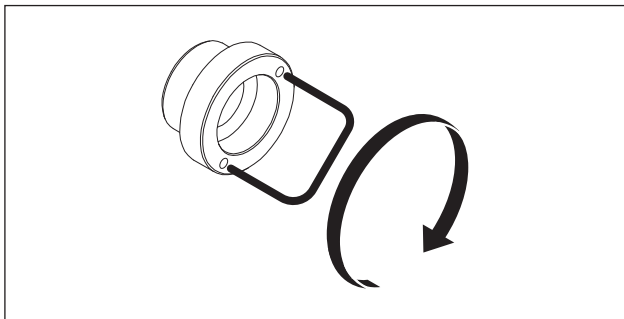


Abb. 5.11 Befestigungsmutter anziehen

- ▶ Schrauben Sie die Befestigungsmuttern [5] mit dem Montagebügel auf und ziehen Sie die Befestigungsmutter mit max. 10 Nm fest.
- ▶ Stecken Sie die Linse von vorne in die Leistungsstufenmanschette.
- ▶ Stecken Sie den Bedienknebel [6] auf.

Bedienknebel justieren

Für die Feinjustierung kann der Abstand des Bedienknebels zur Leistungsstufenmanschette eingestellt werden.

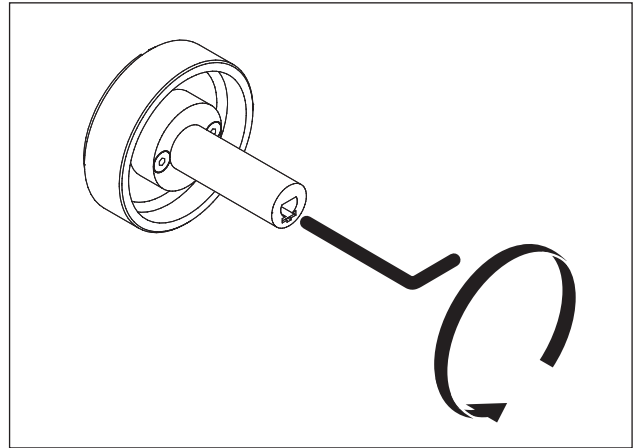


Abb. 5.12 Bedienknebel einstellen

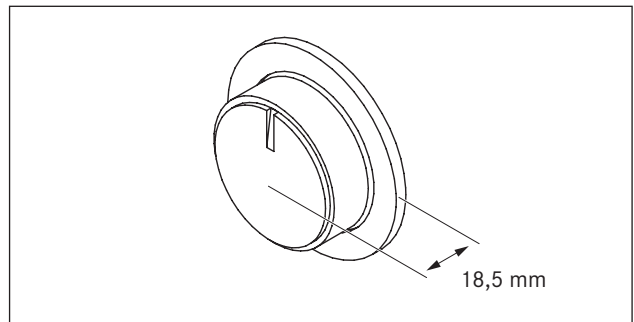


Abb. 5.13 Abstand Bedienknebel

5.5.2 Einbau des Kochfeldes

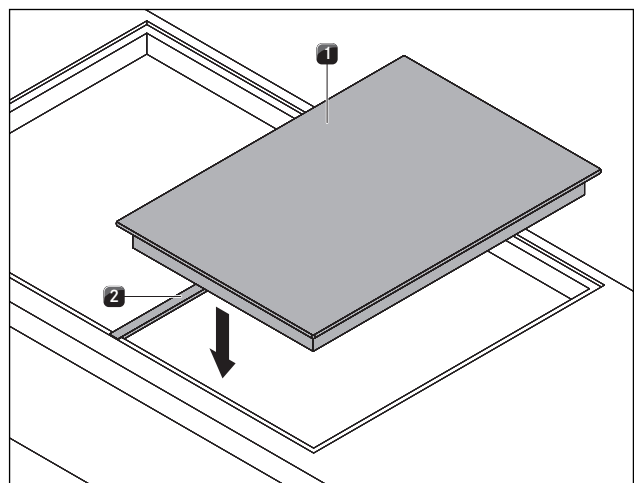


Abb. 5.14 Montageschiene und Kochfeld einlegen

- [1] Kochfeld
- [2] Montageschiene

- ▶ Platzieren Sie die Montageschiene [2] im Arbeitsplattenausschnitt.
- ▶ Legen Sie das Kochfeld [1] ein.
- ▶ Richten Sie das Kochfeld [1] exakt aus.

- ▶ Richten Sie die Montageschiene [2] aus, dass diese unter dem Kochfeld und dem Kochfeldabzug PL540 gleichmässig aufliegt.

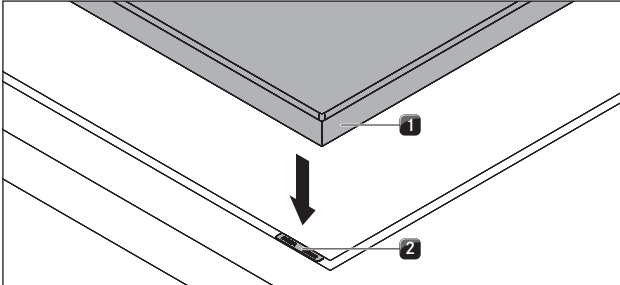


Abb. 5.15 Kochfeld und Höhenausgleichsplatten

- [1] Kochfeld
- [2] Höhenausgleichsplatten

- ▶ Legen Sie gegebenenfalls Höhenausgleichsplatten [2] unter.



Abb. 5.16 Befestigungsklammern

- [1] Schraube
- [1] Befestigungsklammer

- ▶ Befestigen Sie das Kochfeld [1] mit den Befestigungsklammern [2].
- ▶ Ziehen Sie die Schrauben [1] der Befestigungsklammern mit max. 10 Nm fest.
- ▶ Kontrollieren Sie die korrekte Ausrichtung.
- ▶ Verfugen Sie nach Abschluss aller Montagearbeiten die Geräte mit schwarzer hitzebeständiger Silikonichtmasse.

Verbindung Kochfeld und Schaltkasten herstellen

- ▶ Stellen Sie die Verbindung zwischen Kochfeld und Schaltkasten her.
- ▶ Verbinden Sie zuerst das gelb-grüne Erdungskabel mit der gekennzeichneten Stelle am Schaltkasten.



Erdungs-Symbol.

- ▶ Verbinden Sie nun den mehrpoligen und farblich gekennzeichneten Stecker der jeweiligen Kochzone mit der entsprechenden farblichen Buchse am Schaltkasten.

5.6 Stromanschluss

- ▶ Beachten Sie alle Sicherheits- und Warnhinweise (s. Kap. Sicherheit).
- ▶ Halten Sie alle staatlichen und regionalen Gesetze, Vorschriften und die Zusatzvorschriften der örtlichen Elektroversorgungsunternehmen ein.

INFO Der Stromanschluss darf nur von anerkanntem Fachpersonal durchgeführt werden. Dieses übernimmt auch die Verantwortung für die ordnungsgemäße Installation und Inbetriebnahme.

Die zu verwendende Netzanschlussleitung (bereits vormontiert) muss mindestens vom Typ H05VV-F bzw. H05VVH2-F sein.

- Querschnitt: 3G1,5 mm² bei 1-phasigem Anschluss.
- Wenn die Anschlussleitung beschädigt wurde, muss diese durch eine spezielle ersetzt werden. Dies darf nur durch einen autorisierten Kundenservice erfolgen.

Stromanschluss herstellen

- ▶ Schalten Sie den Hauptschalter/Sicherungsautomat vor dem Anschluss des Kochfeldes aus.
- ▶ Sichern Sie den Hauptschalter/Sicherungsautomat gegen unbefugtes Wiedereinschalten.
- ▶ Stellen Sie die Spannungsfreiheit fest.
- ▶ Schließen Sie das Kochfeld ausschließlich durch eine feste Verbindung an eine Netzanschlussleitung an.

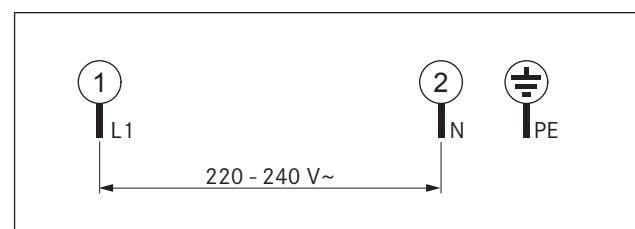


Abb. 5.17 Anschlusschema 1-phasig

- ▶ Stellen Sie die Verbindung zwischen Kochfeld und Schaltkasten her.
- ▶ Überprüfen Sie die korrekte Montage.

- ▶ Schalten Sie den Hauptschalter/Sicherungsautomat ein.
- ▶ Nehmen Sie das Kochfeld in Betrieb (s. Kap. Bedienung).
- ▶ Prüfen Sie alle Funktionen auf korrekte Arbeitsweise.

5.7 Übergabe an den Nutzer

Wenn die Montage abgeschlossen ist:

- ▶ Erklären Sie dem Nutzer die wesentlichen Funktionen.
- ▶ Informieren Sie den Nutzer über alle sicherheitsrelevanten Aspekte der Bedienung und Handhabung.
- ▶ Übergeben Sie dem Nutzer das Zubehör und die Bedienungs- und Montageanleitung zur sicheren Aufbewahrung.

6 Bedienung

- ▶ Beachten Sie bei jeder Bedienung alle Sicherheits- und Warnhinweise (s. Kap. Sicherheit).

INFO Das Kochfeld darf nur betrieben werden, wenn der Edelstahl-Fettfilter des Kochfeldabzugs eingebaut ist (s. Bedienungsanleitung Kochfeldabzug).

INFO Bevor Sie das Kochfeld zum ersten Mal benutzen, reinigen Sie die Kochzone (s. Kap. Reinigung).

6.1 Kochfeld ein-/ausschalten

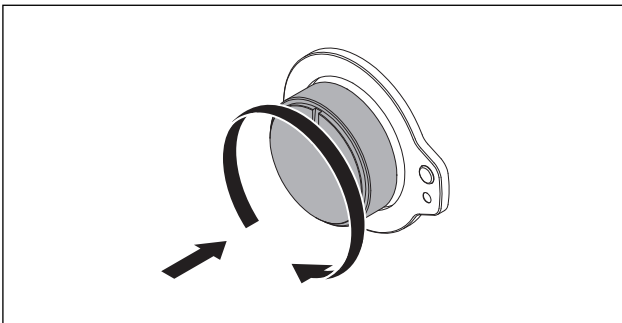


Abb. 6.1 Bedienknopf drücken und drehen

6.1.1 Kochzone einschalten

- ▶ Drücken und drehen Sie den Bedienknopf auf die Leistungsstufe *l*, um die Kochzone einzuschalten.
- Die Betriebskontrollleuchte ist aktiv.

Leistungsstufe einstellen

- ▶ Drehen Sie den Bedienknopf auf die gewünschte Leistungsstufe.

6.1.2 Powerstufe einschalten

INFO Die Kochzone ist mit einer leistungsverstärkten Powerstufe ausgestattet.

- ▶ Drücken und drehen Sie den Bedienknopf über die Leistungsstufe *g* hinaus, bis die Powerstufe *P* in der Kochzonenanzeige angezeigt wird.
- Nach 10 Minuten wird die Kochzone automatisch auf die Leistungsstufe *g* zurückgeschaltet.

6.1.3 Powerstufe vorzeitig ausschalten

- ▶ Drehen Sie erneut den Bedienknopf über die Leistungsstufe *g* hinaus.
 - Die Leistungsstufe *g* ist aktiv und wird in der Kochzonenanzeige angezeigt.
- oder
- ▶ drehen Sie den Bedienknopf auf die gewünschte Leistungsstufe.

- Die eingestellte Leistungsstufe ist aktiv und wird in der Kochzonenanzeige angezeigt.

6.1.4 Kochzone ausschalten

INFO Wenn die Kochzonenanzeige *H* anzeigt, ist die Kochzone noch heiß.

INFO Schalten Sie nach dem Gebrauch die Kochzone aus. Verlassen Sie sich nicht auf die Topferkennung.

- ▶ Drehen Sie den Bedienknopf auf die Leistungsstufe *0*, um die Kochzone auszuschalten.
- Die Betriebskontrollleuchte ist inaktiv.
- Das Kochfeld ist ausgeschaltet, wenn die Kochzone nicht mehr aktiv ist.
- ▶ Achten Sie auf die Restwärmeanzeige (s. Kap. Gerätebeschreibung).

6.1.5 Ankochautomatik

Ankochautomatik einschalten

- ▶ Drücken und drehen Sie den Bedienknopf der Kochzone nach links auf das Symbol *A*.
- ▶ Wählen Sie (innerhalb von 5 Sekunden) die gewünschte Leistungsstufe (Fortkochstufe), mit der nach Beendigung der Ankochautomatik der Kochvorgang fortgesetzt werden soll.
- In der Kochzonenanzeige wird das Symbol *A* für die aktivierte Ankochautomatik und die eingestellte Fortkochstufe z.B. *5* angezeigt.
- In der Kochzonenanzeige wird ein *A* für die Zeit der aktiven Ankochautomatik angezeigt.
- Nach Ablauf der Zeit wird die Leistung auf die gewählte Fortkochstufe reduziert.
- Wird während der aktiven Ankochautomatik eine höhere Fortkochstufe gewählt, wird automatisch die neue Zeit gültig.

Ankochautomatik ausschalten

Die aktivierte Ankochautomatik wird vorzeitig beendet, wenn Sie

- ▶ die Leistungsstufe (Fortkochstufe) verringern.
- ▶ die Leistungsstufe *g* einstellen.
- ▶ die Powerstufe *P* aktivieren.
- ▶ das Kochfeld ausschalten.

6.1.6 Kindersicherung ein-/ausschalten

INFO Wenn eine Kochzonenanzeige abwechselnd *L* und *H* anzeigt, ist die Kochzone noch heiß.

Kindersicherung einschalten

Voraussetzungen:

- Das Kochfeld ist ausgeschaltet.
- ▶ Drücken Sie den Bedienknopf der Kochzone.

- ▶ Drehen Sie den Bedienknebel für mindestens 5 Sekunden nach links auf die Position \bar{R} .
- In der Kochzonenanzeige wird L angezeigt.
Die Kindersicherung ist aktiviert.

Kindersicherung ausschalten

- ▶ Drücken Sie den Bedienknebel der Kochzone.
- ▶ Drehen Sie den Bedienknebel für mindestens 5 Sekunden nach links auf die Position \bar{R} .
- Die Kochzonenanzeige geht aus.
- Die Kindersicherung ist ausgeschaltet.

7 Reinigung und Pflege

- ▶ Beachten Sie alle Sicherheits- und Warnhinweise (s. Kap. Sicherheit).
- ▶ Beachten Sie die mitgelieferten Herstelleranleitungen.
- ▶ Stellen Sie sicher, dass für die planmäßige Reinigung und Pflege das Kochfeld und der Kochfeldabzug vollständig abgeschaltet und abgekühlt sind, damit Sie sich nicht verletzen (s. Kap. Bedienung).
- Eine regelmäßige Reinigung und Pflege sichert eine lange Lebensdauer und optimale Funktion.
- ▶ Halten Sie folgende Reinigungs- und Pflegezyklen ein:

Komponente	Reinigungszyklus
Bedienknebel	sofort nach jeder Verschmutzung
Kochfeld	sofort nach jeder Verschmutzung wöchentlich gründlich mit handelsüblichen Reinigern

Tab. 7.1 Reinigungszyklen

7.1 Reinigungsmittel

INFO Durch die Verwendung aggressiver Reinigungsmittel und durch scheuernde Topfböden wird die Oberfläche beschädigt und es entstehen dunkle Flecken.

INFO Verwenden Sie den Glaskeramik-Schaber nicht in der gewölbten Kochzone des Wok-Kochfeldes.

Sie benötigen für die Reinigung des Kochfeldes einen speziellen Glaskeramik-Schaber und geeignete Reinigungsmittel.

- ▶ Verwenden Sie niemals Dampfreiniger, kratzende Schwämme, Scheuermittel oder chemisch aggressive Reinigungsmittel (z. B. Backofenspray).
- ▶ Achten Sie darauf, dass das Reinigungsmittel keinesfalls sand-, soda-, säure-, laugen- oder chloridhaltig ist.

7.2 Kochfeld pflegen

- ▶ Nutzen Sie das Kochfeld nicht als Arbeits- oder Ablagefläche.
- ▶ Schieben oder ziehen Sie kein Kochgeschirr über das Kochfeld.
- ▶ Heben Sie Töpfe und Pfannen immer an.
- ▶ Halten Sie das Kochfeld sauber.
- ▶ Entfernen Sie jede Art von Verschmutzungen sofort.
- ▶ Verwenden Sie nur Kochgeschirr, das für Glaskeramik-Kochfelder geeignet ist (s. Kap. Gerätebeschreibung).

7.3 Kochfeld reinigen

INFO Wenn der Kochfeldabzug in Betrieb ist, muss der Edelstahl-Fettfilter eingebaut sein, damit keine kleinen und leichten Gegenstände wie z.B. Reinigungstücher aus Stoff oder Papier angesaugt werden (s. Bedienungsanleitung Kochfeldabzug).

- ▶ Stellen Sie sicher, dass das Kochfeld ausgeschaltet ist (s. Kap. Bedienung).
- ▶ Warten Sie ab, bis alle Kochzonen kalt sind.
- ▶ Entfernen Sie alle groben Verschmutzungen und Speisereste mit einem Glaskeramik-Schaber vom Kochfeld.
- ▶ Geben Sie das Reinigungsmittel auf das kalte Kochfeld.
- ▶ Verreiben Sie das Reinigungsmittel mit Küchenpapier oder einem sauberen Tuch.
- ▶ Wischen Sie das Kochfeld nass ab.
- ▶ Reiben Sie das Kochfeld mit einem sauberen Tuch trocken.

Wenn das Kochfeld heiß ist:

- ▶ Entfernen Sie anhaftende geschmolzene Reste aus Kunststoff, Alufolie, Zucker bzw. zuckerhaltige Speisen sofort mit einem Glaskeramik-Schaber aus der heißen Kochzone, um ein Einbrennen zu vermeiden.

Starke Verschmutzungen

- ▶ Beseitigen Sie starke Verschmutzungen und Flecken (Kalkflecken, perlmuttartig glänzende Flecken) mit Reinigungsmitteln, solange das Kochfeld noch warm ist.
- ▶ Weichen Sie übergekochte Speisen mit einem nassen Tuch auf.
- ▶ Entfernen Sie die Schmutzreste mit dem Glaskeramik-Schaber.
- ▶ Entfernen Sie Körner, Krümel oder Ähnliches, die während der üblichen Küchenarbeit auf das Kochfeld fallen immer sofort, um ein Zerkratzen der Oberfläche zu vermeiden.

Farbige Veränderungen und Glanzstellen sind keine Beschädigungen des Kochfeldes. Die Funktion des Kochfeldes und die Stabilität der Glaskeramik wird dadurch nicht beeinträchtigt.

Farbige Veränderungen des Kochfeldes entstehen durch nicht entfernte und eingebrannte Rückstände.

Glanzstellen entstehen durch Abrieb des Topfbodens, insbesondere bei Verwendung von Kochgeschirr mit Aluminiumböden oder durch ungeeignete Reinigungsmittel. Sie lassen sich nur mühsam beseitigen.

7.3.1 Bedienknebel reinigen

- ▶ Stellen Sie sicher, dass das Kochfeld ausgeschaltet ist (s. Kap. Bedienung).
- ▶ Reinigen Sie den Bedienknebel nur von Hand.
- ▶ Ziehen Sie den Bedienknebel ab.
- ▶ Reinigen Sie den Bedienknebel mit einer weichen Bürste.
- ▶ Spülen Sie den Bedienknebel nach der Reinigung gut ab.
- ▶ Lassen Sie den Bedienknebel gut trocknen.
- ▶ Stecken Sie nach abgeschlossener Reinigung den sauberen und trockenen Bedienknebel wieder in die Aufnahme.

8 Störungsbehebung

Beachten Sie alle Sicherheits- und Warnhinweise (s. Kap. Sicherheit).

Bediensituation	Ursache	Abhilfe
Das Kochfeld lässt sich nicht einschalten.	Die Sicherung oder der Sicherungsautomat der Wohnungs- bzw. der Hausinstallation ist defekt.	Sicherung wechseln. Sicherungsautomaten wieder einschalten.
	Die Sicherung oder der Sicherungsautomat löst mehrfach aus.	BORA Service Team anrufen.
	Die Stromversorgung ist unterbrochen.	Stromversorgung von einer Elektrofachkraft überprüfen lassen.
Bei Betrieb des neuen Kochfeldes kommt es zu Geruchs- und Dunstbildung.	Diese Erscheinung ist normal bei fabrikneuen Geräten.	Warten Sie einige Betriebsstunden ab. Bei anhaltender Geruchsentwicklung informieren Sie das BORA Service Team.
In der Kochzonenanzeige wird \underline{u} angezeigt.	Es befindet sich kein oder ungeeignetes Geschirr auf der Kochzone.	Nur geeignetes Kochgeschirr verwenden. Kochgeschirrgröße entsprechend der Kochzone auswählen (s. Kap. Gerätebeschreibung).
In der Kochzonenanzeige wird \underline{L} angezeigt.	Die Kindersicherung ist eingeschalten.	Kindersicherung ausschalten (s. Kap. Bedienung).
In der Kochzonenanzeige wird \underline{r} angezeigt.	Dauerbetätigung des Knebels.	Stellen Sie den Knebel zurück.
	Kabelbruch zwischen Kochfeld und Schaltkasten.	BORA Service Team anrufen.
In der Kochzonenanzeige wird \underline{E} angezeigt.	Die Kochzone oder ein Leistungsteil ist defekt.	Notieren Sie die Fehlernummer und kontaktieren Sie das BORA Service Team.
Die Kochzone oder das gesamte Kochfeld schaltet sich automatisch aus.	Die Betriebsdauer der Kochzone ist zu lang.	Kochzone wieder in Betrieb nehmen (s. Kap. Bedienung).
	Der Überhitzungsschutz hat ausgelöst.	(s. Kap. Gerätebeschreibung)
Die Powerstufe wird automatisch vorzeitig abgebrochen.	Der Überhitzungsschutz hat ausgelöst.	(s. Kap. Gerätebeschreibung)
Das Kühlgebläse läuft nach dem Ausschalten des Kochfeldes weiter.	Das Kühlgebläse läuft so lange, bis das Kochfeld abgekühlt ist und schaltet dann automatisch aus.	Abwarten, bis das Kühlgebläse automatisch abschaltet.

Tab. 8.1 Störungen beheben

► Kontaktieren Sie in allen anderen Fällen das BORA Service Team (s. Kap. Garantie, technischer Service und Ersatzteile).

10 Außerbetriebnahme, Demontage und Entsorgung

- ▶ Beachten Sie alle Sicherheits- und Warnhinweise (s. Kap. Sicherheit).
- ▶ Beachten Sie die mitgelieferten Herstelleranleitungen.

10.1 Außerbetriebnahme

Unter Außerbetriebnahme wird die endgültige Außerbetriebnahme und Demontage verstanden. Im Anschluss an eine Außerbetriebnahme kann das Gerät entweder in anderes Mobiliar eingebaut, privat weiterverkauft oder entsorgt werden.

INFO Das Abklemmen und Abschließen des Strom- und Gasanschlusses darf nur von anerkanntem Fachpersonal durchgeführt werden.

- ▶ Schalten Sie zur Außerbetriebnahme das Gerät aus (s. Kap. Bedienung)
- ▶ Trennen Sie das Gerät von der Spannungsversorgung.

10.2 Demontage

Der Ausbau erfordert, dass das Gerät zur Demontage zugänglich ist und von der Spannungsversorgung getrennt wurde. Bei Gasgeräten ist sicherzustellen, dass der Gasanschluss abgeschlossen ist.

- ▶ Lösen Sie die Befestigungsklammern.
- ▶ Entfernen Sie die Silikonfugen.
- ▶ Entnehmen Sie das Gerät nach oben aus der Arbeitsplatte.
- ▶ Entfernen Sie weitere Zubehörteile.
- ▶ Entsorgen Sie das Altgerät und verunreinigtes Zubehör wie unter Punkt „Umweltschonende Entsorgung“ beschrieben.

10.3 Umweltschonende Entsorgung

Entsorgung der Transportverpackung

INFO Die Verpackung schützt das Gerät vor Transportschäden. Die Verpackungsmaterialien sind nach umweltverträglichen und entsorgungstechnischen Gesichtspunkten ausgewählt und deshalb recyclebar.

Das Rückführen der Verpackung in den Materialkreislauf spart Rohstoffe und verringert das Abfallaufkommen. Ihr Fachhändler nimmt die Verpackung zurück.

- ▶ Übergeben Sie die Verpackung an ihren Fachhändler oder
- ▶ Entsorgen Sie die Verpackung sachgerecht unter Berücksichtigung der regionalen Vorschriften.

Entsorgung des Altgeräts



Elektrogeräte, die mit diesem Zeichen gekennzeichnet sind, gehören nach Ablauf der Nutzungsdauer nicht in den Hausmüll. Sie müssen an einem Sammelpunkt für das Recycling von Elektro- oder Elektronikaltgeräten entsorgt werden. Informationen dazu erteilen ggf. die Stadt- oder Gemeindeverwaltungen.

Elektrische und elektronische Altgeräte enthalten vielfach noch wertvolle Materialien. Sie enthalten aber auch schädliche Stoffe, die für ihre Funktion und Sicherheit notwendig waren. Im Restmüll oder bei falscher Behandlung können diese der menschlichen Gesundheit und der Umwelt schaden.

- ▶ Entsorgen Sie Ihr Altgerät auf keinen Fall über den Hausmüll.
- ▶ Bringen Sie das Altgerät zu einer regionalen Sammelstelle zur Rückgabe und Verwertung elektrischer und elektronischer Bauteile und anderer Materialien.

11 Garantie, technischer Service und Ersatzteile

- ▶ Beachten Sie alle Sicherheits- und Warnhinweise (s. Kap. Sicherheit).

11.1 Garantie

Die Garantiezeit beträgt 2 Jahre.

11.2 Service

BORA Service:

siehe Rückseite der Bedienungs- und Montageanleitung



- ▶ Kontaktieren Sie bei Störungen, die Sie nicht selbst beheben können, Ihren BORA Fachhändler oder das BORA Service Team.

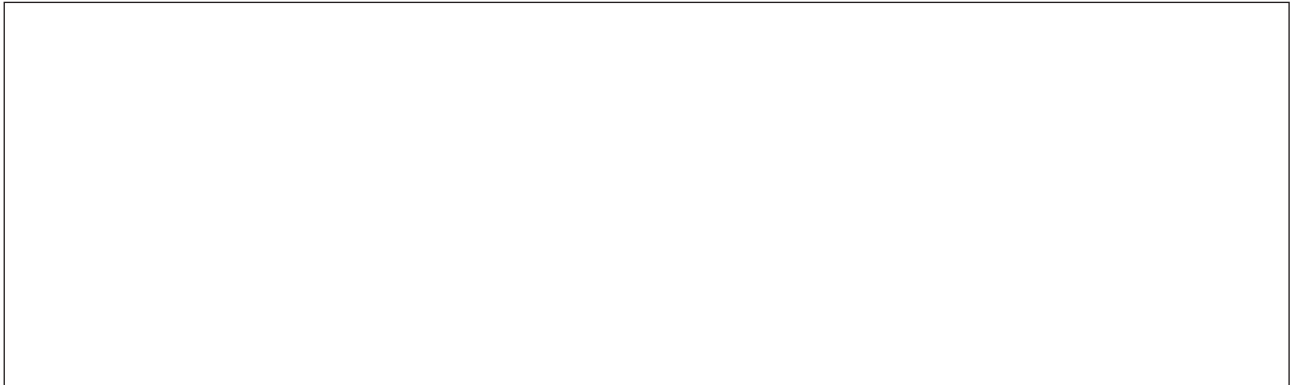
Der BORA Service benötigt die Typenbezeichnung und die Fabrikationsnummer Ihres Gerätes (FD-Nummer). Beide Angaben finden Sie auf dem Typenschild auf der Rückseite der Anleitung sowie auf dem Geräteboden.

11.3 Ersatzteile

- ▶ Verwenden Sie bei Reparaturen nur Originalersatzteile.

INFO Ersatzteile erhalten Sie bei Ihrem BORA Händler und auf der BORA Online-Serviceseite unter www.bora.com/service oder unter der angegebenen Servicenummer.

Typenschild:



Deutschland:

BORA Lüftungstechnik GmbH
Rosenheimer Str. 33
83064 Raubling
Deutschland
T +49 (0) 8035 / 907-240
F +49 (0) 8035 / 907-249
info@bora.com
www.bora.com

Australien – Neuseeland:

BORA APAC Pty Ltd
A/ 91-95 Victoria Road
Drummoyne NSW 2047
Australien
T +61 2 7900 5580
F +61 2 8076 3514
info@boraapac.com.au
www.boraapac.com.au

Österreich:

BORA Vertriebs GmbH & Co KG
Prof.-Dr.-Anton-Kathrein-Straße 3
6342 Niederndorf
Österreich
T +43 (0) 5373 / 62250-0
F +43 (0) 5373 / 62250-90
mail@bora.com
www.bora.com

Europa:

BORA Holding GmbH
Prof.-Dr.-Anton-Kathrein-Straße 3
6342 Niederndorf
Österreich
T +43 (0) 5373 / 62250-0
F +43 (0) 5373 / 62250-90
mail@bora.com
www.bora.com

