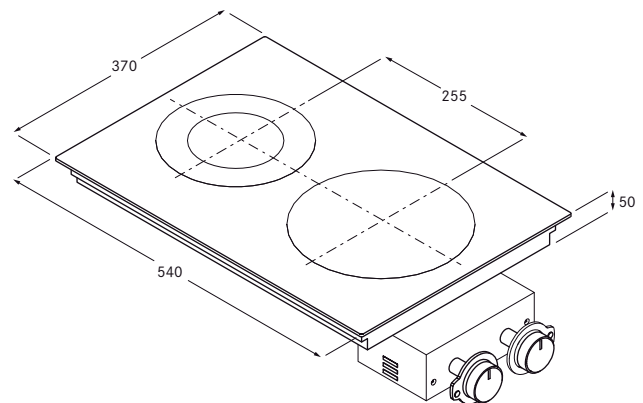
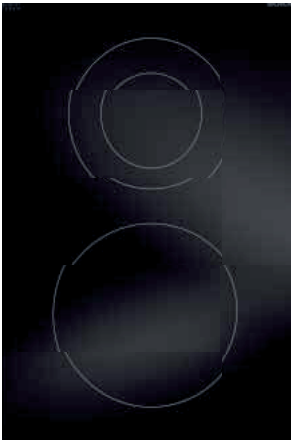


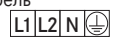
Стеклокерамическая варочная панель BORA в версии Нурег (гипермощность) с двумя конфорками: 1 контур/ 2 контура



Технические характеристики	
Напряжение питающей сети	380–415 В 2 N
Частота тока	50/60 Гц
Макс. потребляемая мощность	5,1 кВт
Макс. мощность присоединяемого оборудования	5,1 кВт
Защита предохранителем, не менее	2 x 16 А
Регулировка мощности	1 – 9, плавная (подключение 2-х контуров / конфорки Нурег)
Вес (включая принадлежности / упаковку)	9,1 кг
Материал поверхности	SCHOTT CERAN®
Длина соединительного кабеля	1,5 м
Размеры (ширина x глубина x высота)	370 x 540 x 50 мм
1-контурная конфорка спереди	2100 Вт
Режим Нурег (гипермощности) Ø 235 мм	3200 Вт
2-контурная конфорка сзади Ø 120 / 200 мм	800 / 1900 Вт

Описание изделия
<ul style="list-style-type: none"> ■ Стеклокерамическая варочная панель в версии Нурег (гипермощность) с конфоркой Нурег/2-я контурами ■ Экономия времени благодаря быстрому закипанию на передней конфорке ■ Индикатор остаточного тепла ■ Защита от детей

Комплект поставки
<ul style="list-style-type: none"> ■ Стеклокерамическая варочная панель в версии Нурег (гипермощность) PCH2 ■ Распределительная коробка с электроникой управления PCHSK2 (манжета уровня мощности, поворотные ручки управления, выравнивающие пластины) ■ Монтажная шина и вкладки ■ Скребок для стеклокерамики ■ Шаблон для сверления ■ Набор выравнивающих высоту пластин ■ Руководство по эксплуатации и монтажу ■ Соединительный кабель



Принадлежности (заказываются отдельно)
<ul style="list-style-type: none"> ■ Удлинение кабеля 100 см PCKV10