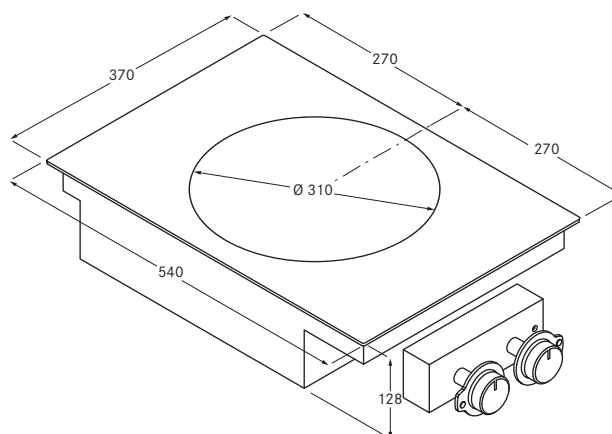


BORA inductiewok van glaskeramiek



Belangrijke ontwerpaanwijzingen:

- Bij gebruik van de glaskeramische inductiewok PIW1 moet de voegmaat bij vlainbouw tot 7 mm worden verhoogd!
- Het toestel kan gezien zijn bouwhoogte van 128 mm niet boven het luchtafvoerkanaal worden gemonteerd.
- Zorg voor voldoende ventilatie onder het inductiekookveld.
- Glaskeramiek: radius 210 mm
- Gebruik een wok die bij een stijgende temperatuur zijn magnetische eigenschappen verliest (oververhittingsbeveiliging). Wij raden aan om de wokpan uit ons assortiment te gebruiken.



Technische gegevens

Aansluitspanning	220 - 240 V
Frequentie	50 Hz
Vermogensopname maximaal	3,0 kW
Aansluitwaarde maximaal	3,0 kW
Zekering minimaal	1 x 16 A
Vermogensregeling	1-9, P, traploos
Gewicht (incl. toebehoren/verpakking)	11,0 kg
Oppervlaktemateriaal	SCHOTT CERAN®
Netaansluiting	1,5 m
Afmetingen (breedte x diepte x hoogte)	370x540x128 mm
Inductiekookzone	2400 W
powerniveau	3000 W
Ø 310 mm	

Productbeschrijving

- Powerniveau
- Restwarmte-indicator
- Panherkenning
- Automatische aankookfunctie
- Digitale vermogensindicator op het kookveld
- Kinderbeveiliging
- Veiligheidsuitschakeling

Leveringsomvang

- Inductiewok van glaskeramiek PIW1
- Schakelkast met bedienings-elektronica PIWSK2 (manchet voor het vermogensniveau, bedieningsknop, compensatieplaten)
- Montagerail en -lussen
- Glaskeramische schraper
- Boorsjabloon
- Vulplaatjesset
- Bedienings- en montagehandleiding
- Netaansluiting

Toebehoren

(afzonderlijk te bestellen)

- Kabelverlenging 100 cm PIWKV10
- Inductiewokpan Demeyere Procontrol, Controlinduc, rvs, Ø 36 cm, HIW1