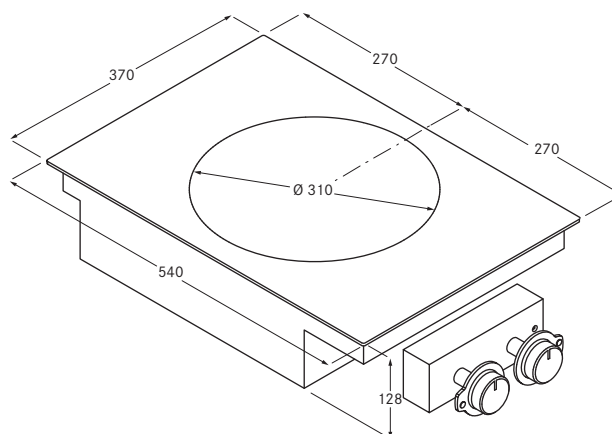


## Piano cottura a induzione in vitroceramica Wok BORA



### Importanti avvertenze per la progettazione:

- Utilizzando il Wok in vitroceramica a induzione PIW1, la dimensione dell'incassatura deve essere aumentata a 7 mm in caso di montaggio a filo piano!
- A causa dell'altezza di installazione di 128 mm l'apparecchio non può essere installato sopra lo scarico dell'aria.
- Provvedere a una sufficiente ventilazione sotto il piano cottura a induzione.
- Conformazione della vitroceramica: Raggio 210 mm
- Deve essere utilizzato un piano Wok che, all'aumentare della temperatura, perde le sue proprietà magnetiche (protezione contro il surriscaldamento). Consigliamo l'uso della nostra padella Wok.



### Dati tecnici

Alimentazione	220-240 V, 50 Hz
Assorbimento max.	3,0 kW - 16 A
Regolazione potenza	1 - 9, P, continua
Peso (incl. accessori/confezione)	11,0 kg
Materiale superficie	SCHOTT CERAN®
Cavo di collegamento alla rete	1,5 m
Dimensioni (larghezza x profondità x altezza)	370 x 540 x 128 mm
Zona di cottura a induzione	2400 W
Livello Power	3000 W
Ø 310 mm	

### Descrizione prodotto

- Funzione Power
- Indicatore di calore residuo
- Riconoscimento della pentola
- Avvio cottura automatico
- Visualizzazione digitale del livello di potenza sul piano cottura
- Protezione bambini
- Spegnimento di sicurezza automatico

### Materiale del dotazione

- Piano cottura a induzione in vitroceramica Wok PIW1
- Quadro elettrico con elettronica di comando PIWSK2 (manicotto di livelli di potenza, manopola di comando, pannelli di compensazione)
- Guida e linguette di montaggio
- Raschietto per vitroceramica
- Maschera di foratura
- Set di pannelli di compensazione dell'altezza
- Istruzioni per l'uso e il montaggio
- Cavo di collegamento alla rete



### Accessori (da ordinare separatamente)

- Prolunga cavo 100 cm PIWKV10
- Padella Wok per induzione Demeyere Procontrol, Controlinduc, acciaio inox, Ø 36 cm, HIW1