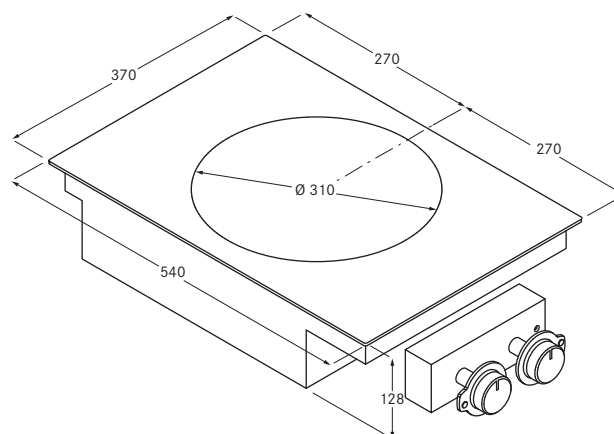


Wok à induction BORA



Indications importantes pour l'agencement :

- Lors de l'utilisation du wok pour table vitrocéramique à induction PIW1, la hauteur de rainure doit être rehaussée de 7 mm en cas de montage affleurant !
- En raison de sa hauteur de construction de 128 mm, l'appareil ne peut pas être installé au-dessus de l'évacuation d'air.
- Veillez à ce qu'il y ait une aération suffisante sous la table de cuisson à induction.
- Élément vitrocéramique : Radius 210 mm
- Il faut utiliser un wok qui perd ses propriétés magnétiques en cas d'élévation de température (protection de surchauffe).
Nous recommandons l'utilisation du wok que nous proposons.



Données techniques

Tension d'alimentation	220 - 240 V
Fréquence	50 Hz
Puissance absorbée maximale	3,0 kW
Puissance connectée maximale	3,0 kW
Protection par fusible minimum	1 x 16 A
Réglage de la puissance	1 - 9, P en continu
Poids (accessoires/emballage compris)	11,0 kg
Matériau de surface	SCHOTT CERAN®
Raccordement au secteur	1,5 m
Dimensions (largeur x profondeur x hauteur)	370 x 540 x 128 mm
Zone de cuisson à induction	2400 W
Niveau Power	3000 W
Ø 310 mm	

Description du produit

- Niveau Power
- Indicateur de chaleur résiduelle
- Identification de casserole
- Dispositif de cuisson automatique
- Indicateur de puissance numérique sur la table de cuisson
- Sécurité enfant
- Arrêt de sécurité

Contenu de la livraison

- Wok à induction PIW1
- Boîtier de commande avec électronique de commande PIWSK2 (Collier indicateur de niveau de puissance, bouton de commande, plaques de compensation)

- Rail et attaches de montage
- Racleur vitrocéramique
- Gabarit de perçage
- Set de disques de compensation de hauteur
- Notice d'utilisation et de montage
- Raccordement au secteur



Accessoires (commande séparée)

- Rallonge de câble de 100 cm PIWKV10
- Wok à induction Demeyere Procontrol, Controlinduc, acier inoxydable, Ø 36 cm, HIW1