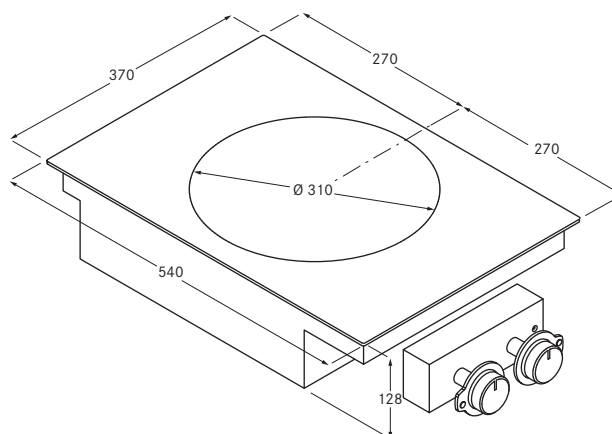


BORA Induktions-Glaskeramik-Wok



Wichtige Planungshinweise:

- Bei Verwendung des Induktions-Glaskeramik-Woks PIW1 muss das Falzmaß bei flächenbündigem Einbau auf 7 mm erhöht werden!
- Das Gerät kann aufgrund der Bauhöhe von 128 mm nicht über der Abluftführung installiert werden.
- Sorgen Sie unterhalb des Induktionskochfeldes für ausreichend Belüftung.
- Glaskeramik-Ausformung: Radius 210 mm
- Es muss ein Wok verwendet werden, welcher bei steigender Temperatur seine magnetischen Eigenschaften verliert (Überhitzungsschutz). Wir empfehlen die Verwendung der von uns angebotenen Wok-Pfanne.



Technische Daten

Anschlussspannung	220 - 240 V
Frequenz	50 Hz
Leistungsaufnahme maximal	3,0 kW
Anschlusswert maximal	3,0 kW
Absicherung mindestens	1 x 16 A
Leistungsregelung	1 - 9, P, stufenlos
Gewicht (inkl. Zubehör / Verpackung)	11,0 kg
Material Oberfläche	SCHOTT CERAN®
Netzanschlussleitung	1,5 m
Abmessungen (Breite x Tiefe x Höhe)	370 x 540 x 128 mm
Induktions-Kochzone	2400 W
Powerstufe	3000 W
Ø 310 mm	

Produktbeschreibung

- Powerstufe
- Restwärmeanzeige
- Topferkennung
- Ankochautomatik
- Digitale Leistungsstufenanzeige auf dem Kochfeld
- Kindersicherung
- Sicherheitsabschaltung

Lieferumfang

- Induktions-Glaskeramik-Wok PIW1
- Schaltkasten mit Bedienelektronik PIWSK2 (Leistungsstufenmanschette, Bedienknebel, Ausgleichsplatten)
- Montageschiene und -laschen
- Glaskeramik-Schaber
- Bohrschablone
- Höhenausgleichsplattenset
- Bedienungs- u. Montageanleitung
- Netzanschlussleitung

Zubehör (separat bestellbar)

- Kabelverlängerung 100 cm PIWKV10
- Induktions-Wok-Pfanne Demeyere Procontrol, Controlinduc, Edelstahl, Ø 36 cm, HIW1