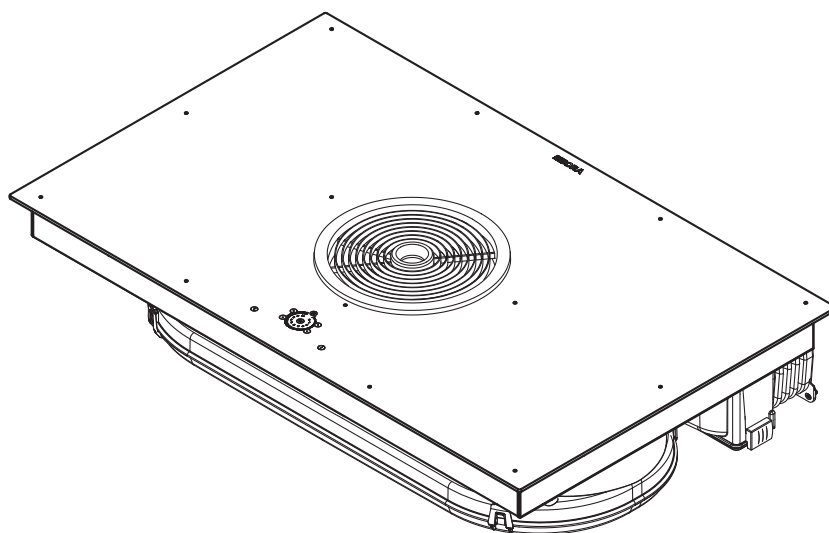
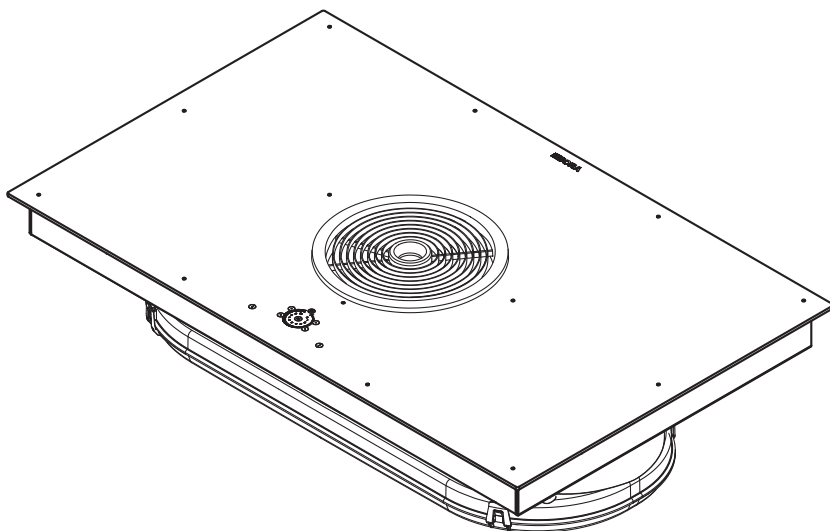


**SK** **Návod na použitie a montáž BFIAS (BFIA, BFIU)**

BORA Basic sklokeramická varná deska s celoplošnou indukciou s digestorom - odvod vzduchu/recirkulácia



**BFIASUMSK-005**

Návod na použitie a montáž:

Originál

Preklad

#### Výrobca

**BORA Vertriebs GmbH & Co KG**

Innstraße 1  
6342 Niederndorf  
Rakúsko

#### Kontakt

T +43 (0) 5373/62250-0  
mail@bora.com  
www.bora.com

Poskytovanie, ako aj rozmnožovanie tejto dokumentácie, zužitkovanie a sprostredkovanie jej obsahu je zakázané, pokiaľ nie je výslovne povolené.

Tento návod na použitie a montáž bol vyhotovený s maximálnou dôkladnosťou. Napriek tomu sa mohlo stať, že dodatočné technické zmeny ešte neboli doplnené príp. ešte neboli prispôsobené príslušné obsahy. Za to sa vám vopred ospravedlňujeme. Aktualizovanú verziu si môžete vyžiadať prostredníctvom servisného tímu BORA. Tlačové chyby a omyly vyhradené.

© BORA Vertriebs GmbH & Co KG

Všetky práva vyhradené.

# Obsah

<b>1</b>	<b>Všeobecne</b>	<b>4</b>	7.2	Ovládanie varnej dosky.....	34
1.1	Cieľová skupina.....	4	7.2.1	Výber varnej zóny.....	34
1.2	Platnosť návodu na použitie a montáž.....	4	7.2.2	Nastavenie výkonového stupňa.....	34
1.3	Súvisiace dokumenty.....	4	7.2.3	Zmena výkonového stupňa.....	34
1.4	Forma uvádzania informácií.....	5	7.2.4	Voľba zosilnenej úrovne výkonu.....	34
<b>2</b>	<b>Bezpečnosť</b>	<b>6</b>	7.2.5	Predčasné vypnutie zosilnenej úrovne výkonu.....	34
2.1	Všeobecné bezpečnostné upozornenia.....	6	7.2.6	Vypnutie varnej zóny.....	34
2.2	Bezpečnostné upozornenia k ovládaniu - Varná doska.....	7	7.2.7	Sledujte indikáciu zvyškového tepla.....	34
2.3	Bezpečnostné upozornenia k ovládaniu - Odsávač.....	9	7.2.8	Funkcia prestávky.....	35
2.4	Bezpečnostné pokyny pre montáž.....	9	7.2.9	Funkcia premostenia.....	35
2.5	Bezpečnostné pokyny pre Čistenie a starostlivosť.....	10	7.2.10	Zapnutie funkcie premostenia.....	35
2.6	Bezpečnostné pokyny pre demontáž a odstránenie.....	11	7.2.11	Vypnutie funkcie premostenia.....	35
2.7	Bezpečnostné upozornenia k náhradným dielom.....	11	7.2.12	Funkcia automatického predohrevu.....	35
2.8	Použitie v súlade s určeným účelom.....	11	7.2.13	Vypnutie funkcie automatického predohrevu.....	36
<b>3</b>	<b>Technické údaje</b>	<b>12</b>	7.2.14	Stupeň udržovania teploty.....	36
<b>4</b>	<b>Označenie spotreby energie</b>	<b>14</b>	7.2.15	Použitie funkcie časovača.....	36
<b>5</b>	<b>Popis prístroja</b>	<b>15</b>	7.2.16	Predčasné vypnutie signálneho tónu časovača.....	36
5.1	Usporiadanie.....	15	7.2.17	Nastavenie kuchynského časovača.....	36
5.2	Ovládací panel a princíp ovládania.....	16	7.2.18	Predčasné vypnutie kuchynského časovača.....	36
5.3	Princíp funkcie varnej zóny.....	17	7.2.19	Nastavenie automatického vypnutia.....	36
5.3.1	Výkonové stupne.....	17	7.2.20	Predčasné vypnutie automatického vypnutia.....	36
5.3.2	Funkcia automatického predohrevu.....	17	7.2.21	Zmena nastavení časovača.....	36
5.3.3	Zosilnená úroveň výkonu.....	17	7.2.22	Zapnutie a vypnutie detskej poistky.....	37
5.3.4	Stupeň udržovania teploty.....	17	7.3	Ovládanie digestora.....	37
5.3.5	Funkcia premostenia.....	18	7.3.1	Voľba digestora.....	37
5.3.6	Funkcia prestávky.....	18	7.3.2	Nastavenie výkonového stupňa.....	37
5.3.7	Funkcie časovača.....	18	7.3.3	Zmena výkonového stupňa.....	37
5.3.8	Rozpoznanie hrnca.....	18	7.3.4	Voľba zosilnenej úrovne výkonu.....	37
5.3.9	Vhodné kuchynské nádoby.....	18	7.3.5	Automatická prevádzka digestora.....	37
5.4	Princíp funkcie digestora.....	18	7.3.6	Vypnutie automatickej prevádzky digestora.....	38
5.4.1	Plynulá (bezstupňová) regulácia výkonu.....	18	7.3.7	Dobehová automatika.....	38
5.4.2	Automatická prevádzka digestora.....	18	7.3.8	Predčasné vypnutie dobehovej automatiky.....	38
5.4.3	Zosilnená úroveň výkonu.....	19	7.3.9	Vypnutie digestora.....	38
5.4.4	Dobehová automatika.....	19	7.4	Pozor na indikátor údržby filtra.....	38
5.4.5	Indikátor údržby filtra.....	19	7.5	Úspora energie.....	38
5.4.6	Komunikácia rozhraní.....	19	<b>8</b>	<b>Čistenie a starostlivosť</b>	<b>39</b>
5.5	Bezpečnostné zariadenia.....	19	8.1	Čistiaci prostriedok.....	39
5.5.1	Indikácia zvyškového tepla.....	19	8.2	Starostlivosť o varnú dosku.....	39
5.5.2	Bezpečnostné vypnutie.....	19	8.3	Čistenie varnej dosky.....	39
5.5.3	Ochrana proti prehriatiu.....	19	8.4	Čistenie digestora.....	40
5.5.4	Automatické vypnutie pri trvalom stlačení tlačidla.....	20	8.4.1	Demontáž prírodnej dýzy a tukového filtra z nerezovej ocele.....	40
5.5.5	Detská poistka.....	20	8.4.2	Čistenie prírodnej dýzy a tukového filtra z nerezovej ocele.....	40
<b>6</b>	<b>Montáž</b>	<b>21</b>	8.4.3	Montáž tukového filtra z nerezovej ocele a prírodnej dýzy.....	40
6.1	Kontrola rozsahu dodávky.....	21	8.5	Čistenie skrine vedenia vzduchu.....	41
6.2	Náradie a pomôcky.....	21	8.5.1	Otvorenie skrine vedenia vzduchu.....	41
6.3	Pokyny pre montáž.....	21	8.5.2	Zatvorenie skrine vedenia vzduchu.....	41
6.3.1	Bezpečnostné vzdialenosti.....	21	8.6	Výmena filtra s aktívnym uhlím.....	42
6.3.2	Pracovná doska a kuchynský nábytok.....	21	<b>9</b>	<b>Odstraňovanie porúch</b>	<b>44</b>
6.4	Rozmery výrezu pre varnú dosku.....	22	<b>10</b>	<b>Vyradenie z prevádzky, demontáž a odstránenie</b>	<b>45</b>
6.5	Nalepenie tesniacej pásky.....	22	10.1	Vyradenie z prevádzky.....	45
6.6	Montáž vyhotovenia s recirkuláciou (BFIU).....	23	10.2	Demontáž.....	45
6.7	Montáž vyhotovenia s odťahom vzduchu (BFIA).....	26	10.3	Ekologické odstránenie.....	45
6.7.1	Prevádzka digestora s krbom závislým od prívodu vzduchu.....	26	<b>11</b>	<b>Záruka, technický servis, náhradné diely, príslušenstvo</b>	<b>46</b>
6.8	Elektrické pripojenie.....	30	11.1	Záruka výrobcu BORA.....	46
6.9	Energetický management prístroja (redukcia celkového výkonu).....	31	11.1.1	Predĺženie záruky.....	46
6.10	Pripojenie externých spínacích kontaktov.....	32	11.2	Zákaznícky servis.....	46
6.11	Odovzdanie používateľovi.....	33	11.3	Náhradné diely.....	46
<b>7</b>	<b>Ovládanie</b>	<b>34</b>	11.4	Príslušenstvo.....	47
7.1	Všeobecné pokyny k obsluhu.....	34			

# 1 Všeobecne

## 1.1 Cieľová skupina

Tento návod na použitie a montáž je určený pre nasledujúce cieľové skupiny:

Cieľová skupina	Požiadavky
Obsluha	Deti od 8 rokov, ako aj osoby so zníženými fyzickými, zmyslovými alebo mentálnymi schopnosťami alebo nedostatkom skúseností a/alebo znalostí môžu spotrebič používať, ak sú pod dozorom alebo boli poučené o bezpečnom používaní spotrebiča a rozumejú možným rizikám. Deti musia byť pod dozorom. Musia byť dodržané všetky bezpečnostné a výstražné upozornenia, ako aj pokyny v návode na použitie.
Ambiciózný domáci majster	Ambiciózný domáci majster môže sám vykonávať všetky potrebné stolárske a montážne práce, pokiaľ na to má potrebné schopnosti a príslušné odborné znalosti. V žiadnom prípade sám nesmie vykonávať pripojenie elektriny a plynu.
Odborný montážny personál	Odborný montážny personál smie vykonávať všetky potrebné stolárske a montážne práce pri dodržaní aktuálnych predpisov. Elektrické a plynové prípojky musí pred uvedením do prevádzky skontrolovať príslušný kvalifikovaný odborný remeselník.
Odborný personál pre elektrické práce	Elektrické pripojenie smie vykonávať len kvalifikovaný odborný remeselník. Ten tiež preberá zodpovednosť za správnu elektroinštaláciu a uvedenie do prevádzky.
Odborný personál pre plynoinštalácie	Pripojenie plynu smie vykonávať len kvalifikovaný odborný remeselník. Ten tiež preberá zodpovednosť za správnu plynoinštaláciu a uvedenie do prevádzky.

Tab. 1.1 Cieľové skupiny

**INFORMÁCIA** Spoločnosti BORA Holding GmbH, BORA Vertriebs GmbH & Co KG, BORA APAC Pty Ltd a BORA Lüftungstechnik GmbH – ďalej len BORA – neručia za škody spôsobené nedodržaním príp. nerešpektovaním týchto pokynov a neodbornou montážou! Pripojenie elektrického napájania a plynu musí vykonávať výlučne kvalifikovaný odborný personál. Montáž sa smie vykonávať s dodržaním platných noriem, predpisov a zákonov. Musia byť dodržané všetky bezpečnostné a výstražné upozornenia, ako aj pokyny v návode na použitie a montáž.

## 1.2 Platnosť návodu na použitie a montáž

Tento návod platí pre viac vyhotovení spotrebiča. Preto je možné, že obsahuje popis jednotlivých parametrov vybavenia, ktoré sa nevzťahujú na váš spotrebič.

## 1.3 Súvisiace dokumenty

Zároveň s týmto návodom na použitie a montáž sú platné aj ďalšie dokumenty, ktoré sa musia dodržiavať. Bezpodmienečne dodržujte všetky dokumenty, ktoré sú súčasťou rozsahu dodávky.

**INFORMÁCIA** Za škody, ktoré vzniknú v dôsledku nedodržania pokynov v týchto dokumentoch, nepreberá firma BORA žiadne ručenie!

### Smernice

Tento spotrebič vyhovuje nasledujúcim smerniciam EÚ/ES:  
 2014/30/EÚ  
 2014/35/EÚ Smernica o nízkom napätí  
 2009/125/ES Smernica o ekodizajne  
 2010/30/EÚ Smernica o označovaní spotreby energie  
 2011/65/EÚ Smernica RoHS  
 2012/19/EÚ

## 1.4 Forma uvádzania informácií

Na to, aby ste s týmto návodom mohli rýchlo a bezpečne pracovať, používa sa v ňom jednotné formátovanie, číslovanie, symboly, bezpečnostné upozornenia, pojmy a skratky.

**Pokyny sú označené šípkou.**

► Všetky pokyny vykonávajte vždy v uvedenom poradí.

**Výpočty sú označené štvorčekovými odrážkami na začiatku riadku.**

■ Výpočet 1

■ Výpočet 2

**INFORMÁCIA** Informácia upozorňuje na osobitosti, ktoré musíte bezpodmienečne brať do úvahy.

### Bezpečnostné a výstražné upozornenia

Bezpečnostné a výstražné upozornenia v tomto návode sú zvýraznené pomocou symbolov a signálnych slov.

Bezpečnostné a výstražné upozornenia vypadajú nasledovne:

#### VÝSTRAŽNÝ ZNAK A SIGNÁLNE SLOVO!

Typ a zdroj nebezpečenstva




Následky v prípade nedodržania

► Bezpečnostné opatrenia

Pritom platí:

■ Výstražný znak upozorňuje na nebezpečenstvo.

■ Signálne slovo udáva závažnosť nebezpečenstva.

Výstražný znak	Signálne slovo	Riziko
	<b>Nebezpečenstvo</b>	Upozorňuje na bezprostrednú nebezpečnú situáciu, pri ktorej v prípade nedodržania pokynov hrozí smrť alebo ťažké poranenia.
	<b>Varovanie</b>	Upozorňuje na možnú nebezpečnú situáciu, pri ktorej v prípade nedodržania pokynov môže hrozit smrť alebo ťažké poranenia.
	<b>Pozor</b>	Upozorňuje na možnú nebezpečnú situáciu, pri ktorej v prípade nedodržania pokynov môžu hrozit drobné alebo ľahké poranenia.
–	<b>Pozor</b>	Upozorňuje na situáciu, pri ktorej v prípade nedodržania pokynov môžu hrozit škody na majetku.

Tab. 1.2 Význam výstražných znakov a signálnych slov

## 2 Bezpečnosť

### 2.1 Všeobecné bezpečnostné upozornenia

**INFORMÁCIA** Spotrebič vyhovuje predpísaným bezpečnostným nariadeniam. Používateľ je zodpovedný za čistenie, starostlivosť a bezpečné používanie spotrebiča. Nesprávne použitie môže viesť k poraneniu osôb a škodám na majetku.

- Návod na použitie a montáž obsahuje dôležité pokyny pre montáž a ovládanie. Týmto sa ochránite pred poraneniami a predídete poškodeniu spotrebiča. Na zadnej strane tohto návodu na použitie a montáž nájdete kontaktné údaje v prípade, že potrebujete ďalšie informácie alebo máte otázky týkajúce sa použitia.
- Pojem „spotrebič“ sa vzťahuje ako na varné dosky, odsávače, tak aj na varné dosky s odsávačom.
  - ▶ Pred uvedením spotrebiča do prevádzky si prečítajte celý návod na použitie a montáž.
  - ▶ Ušchovajte návod na použitie a montáž vždy na dosah, aby ste ho v prípade potreby mali k dispozícii.
  - ▶ Pri predaji spotrebiča odovzdajte návod na použitie a montáž nasledujúcemu majiteľovi.
  - ▶ Vykonať všetky práce pozorne a svedomite.
  - ▶ Po vybalení skontrolujte, či spotrebič nie je viditeľne poškodený.
  - ▶ Poškodený spotrebič nezapájajte.
  - ▶ Spotrebiče pripojte k elektrickej sieti až po montáži potrubného systému resp. po vložení recirkulačného filtra.
  - ▶ Spotrebič používajte až po úplnom ukončení montáže, pretože až vtedy môže byť zaručená bezpečná prevádzka.
  - ▶ Zabezpečte, aby sa nikto nedotkol horúcich varných dosiek.
  - ▶ Neumiestňujte alebo nekladte žiadne predmety na ovládací panel alebo prírodnú dýzu odsávača.
  - ▶ Po použití spotrebič vypnite.
  - ▶ Nepúšťajte k spotrebiču domáce zvieratá.

#### POZOR!

#### Nebezpečenstvo poranenia padajúcimi súčastami spotrebiča!

Padajúce súčasti spotrebiča, ako napr. mriežky pod hrnce, ovládacie prvky, kryty, tukové filtre atď. môžu spôsobiť poranenia.

- ▶ Odobraté súčasti spotrebiča bezpečne odložte vedľa zariadení.
- ▶ Ubezpečte sa, že žiadne odobraté súčasti spotrebiča nemôžu padnúť.

#### Svojevoľné zmeny

Svojevoľné zmeny môžu mať za následok vznik nebezpečenstiev hroziacich spotrebičom.

- ▶ Na spotrebiči nevykonávajte žiadne zmeny.

#### Ak sú v domácnosti deti a osoby so zníženými schopnosťami

- ▶ Deti od 8 rokov, ako aj osoby so zníženými fyzickými, zmyslovými alebo mentálnymi schopnosťami alebo nedostatkom skúseností a/alebo znalostí môžu spotrebič používať, ak sú pod dozorom alebo boli poučené o bezpečnom používaní spotrebiča a rozumejú možným rizikám.
- ▶ Deti, ktoré sa zdržiavajú v blízkosti spotrebiča, musia byť pod dohľadom.
- ▶ Deti sa nesmú hrať so spotrebičom.
- ▶ Používajte detskú poistku, aby deti nemohli neúmyselne zapnúť varnú dosku alebo zmeniť nastavenia.
- ▶ Neodkladajte do úložných priestorov alebo za spotrebič žiadne predmety, ktoré by mohli deti zaujímať. V opačnom prípade to bude deti pokúšať, aby vyliezli na spotrebič.
- ▶ Nedovoľte deťom ani iným osobám, aby sa priblížili k horúcej varnej doske.

#### Recirkulačný režim

**INFORMÁCIA** Pri každom varení sa do vzduchu v miestnosti uvoľňuje vlhkosť.

**INFORMÁCIA** V režime obehu vzduchu sa z kuchynských výparov odstraňuje len zanedbateľné percento vlhkosti.

- ▶ Pri režime obehu vzduchu sa postarajte o dostatočný prívod čerstvého vzduchu, napr. cez otvorené okno.
- ▶ Vytvorte v miestnosti normálnu a príjemnú klímu (45–60% vlhkosť vzduchu), napr. otvorením prirodzených ventilačných otvorov alebo zapnutím ventilačných zariadení v miestnosti.
- ▶ Po každom použití v režime obehu vzduchu zapnite odsávač na cca 20 minút na nízky výkonový stupeň alebo aktivujte dobehovú automatiku.

## 2.2 Bezpečnostné upozornenia k ovládaniu - Varná doska

- ▶ Vyhnite sa prekypeniu.
- ▶ Všímajte si indikáciu zvyškového tepla.
- ▶ Nekladte horúce kuchynské nádoby na ovládací panel, aby ste nepoškodili elektroniku pod ním.
- ▶ Ubezpečte sa, že dno kuchynských nádob a varná zóna sú čisté a suché.
- ▶ Kuchynské nádoby vždy zdvihnite (neťahajte ich!), aby nedošlo k poškrabaniu a odreniu povrchu dosky.



### NEBEZPEČENSTVO! Nebezpečenstvo požiaru, ak varná doska zostane bez dozoru!

- Olej a tuk sa môžu rýchlo zohriať a vznietiť.
- ▶ Nikdy nenechávajte zohrievať olej alebo tuk bez dozoru.
  - ▶ Horiaci olej alebo tuk nikdy nehaste vodou.
  - ▶ Oheň uduste napr. pokrievkou.



### NEBEZPEČENSTVO! Nebezpečenstvo výbuchu spôsobené horľavými kvapalinami!

- Horľavé kvapaliny v blízkosti varnej dosky môžu vybuchnúť a spôsobiť ťažké poranenia.
- ▶ Nepoužívajte aerosólové spreje a rozprašovače v blízkosti spotrebiča, keď sa tento používa.
  - ▶ V blízkosti varnej dosky neskladujte žiadne horľavé kvapaliny.



### NEBEZPEČENSTVO! Nebezpečenstvo úrazu elektrickým prúdom!

V dôsledku vzniku trhlín, prasklín alebo zlomenia sklokeramickej dosky môže dôjsť k odkrytiu alebo poškodeniu elektroniky, ktorá sa nachádza pod ňou. Následkom môže byť úraz elektrickým prúdom.

- ▶ V prípade zlomenia, vzniku trhlín alebo prasklín na sklokeramickej doske okamžite vypnite varnú dosku.
- ▶ Spotrebič bezpečne odpojte od zdroja napájania pomocou ističa, poistiek, poistkových automatov alebo stýkačov.



### VAROVANIE! Nebezpečenstvo popálenia o horúcu varnú dosku!

Varná doska a jej prístupné súčasti sa pri prevádzke zohrievajú. Po vypnutí musí varná zóna najprv vychladnúť na teplotu nižšiu ako 60 °C. Pri kontakte s horúcim povrchom môže dôjsť k ťažkým popáleninám.

- ▶ Nedotýkajte sa horúcej varnej dosky.
- ▶ Nedovoľte deťom, aby sa priblížili k varnej doske, pokiaľ nie sú pod neustálym dozorom.



### VAROVANIE! Pri alebo po výpadku prúdu môžu byť varné dosky ešte horúce!

Pri výpadku prúdu môže byť varná doska, ktorá bola predtým v prevádzke, ešte horúca, hoci nie je signalizované zvyškové teplo.

- ▶ Nedotýkajte sa varnej dosky, pokiaľ je ešte horúca.
- ▶ Nedovoľte deťom, aby sa priblížili k varnej doske.



### VAROVANIE! Nebezpečenstvo požiaru spôsobené predmetmi na varnej doske.

Varná doska a jej prístupné súčasti sú pri zapnutej varnej zóne a počas ochladzovania horúce. Predmety nachádzajúce sa na varnej doske sa môžu zohriať a vznietiť.

- ▶ Na varnej doske nenechávajte ležať žiadne predmety.



**VAROVANIE!****Nebezpečenstvo popálenia o horúce predmety!**

Varná doska a jej prístupné súčasti sú počas prevádzky a počas ochladzovania horúce. Predmety, ktoré sa nachádzajú na varnej doske, sa veľmi rýchlo zohrejú a môžu spôsobiť ťažké popáleniny. To platí najmä pre kovové predmety (napr. nože, vidličky, lyžičky, pokrievky alebo kryty odsávača).

- ▶ Na varnej doske nenechávajte ležať žiadne predmety.
- ▶ Používajte vhodné pomôcky (chňapky, ochranné rukavice).

**VAROVANIE!****Nebezpečenstvo popálenia o horúce kuchynské nádoby!**

Rukoväte prečnievajúce cez pracovnú dosku sú lákadlom pre deti.

- ▶ Neotáčajte rukoväte hrncov a panvíc tak, aby prečnievali cez pracovnú dosku.
- ▶ Zabráňte tomu, aby deti na seba mohli strhnúť horúce hrnce a panvice.
- ▶ Používajte vhodné ochranné mriežky varnej dosky.
- ▶ Nepoužívajte nevhodné ochranné mriežky varnej dosky (nebezpečenstvo úrazu).
- ▶ Kontaktujte svojho špecializovaného predajcu BORA alebo servisný tím BORA kvôli výberu vhodnej ochrannej mriežky varnej dosky.

**VAROVANIE!****Nebezpečenstvo popálenia!**

Kvapaliny, ktoré preniknú medzi varnú zónu a dno hrnca, sa môžu odparovať a spôsobiť popáleniny na pokožke.

- ▶ Ubezpečte sa, že varná zóna a dno hrnca sú vždy suché.

**POZOR!****Poškodenie tvrdými a špicatými predmetmi!**

Tvrde a špicaté predmety môžu poškodiť sklokeramický povrch varnej dosky.

- ▶ Nepoužívajte povrch varnej dosky ako pracovnú dosku.
- ▶ Pri práci na varnej doske nepoužívajte žiadne ostré a špicaté predmety.

**POZOR!****Poškodenie jedlami s obsahom cukru a soli!**

Znečistenie varnej zóny jedlami a šťavami s obsahom cukru alebo soli môže viesť k poškodeniu varnej zóny.

- ▶ Dávajte pozor, aby sa na varnú zónu nedostali žiadne jedlá a šťavy s obsahom cukru a soli.
- ▶ Jedlá a šťavy s obsahom cukru a soli z horúcej varnej zóny okamžite odstráňte.

**POZOR!****Únik horúcich kvapalín!**

Pri varení bez dozoru môže dôjsť k vykypeniu a úniku horúcich kvapalín.

- ▶ Varenie majte pod dozorom.
- ▶ Krátkodobé varenie majte neustále pod dozorom.

**POZOR!****Poškodenie predmetmi na varnej doske!**

Predmety, ako napr. pokrievky, ktoré sa nachádzajú na varnej doske môžu spôsobiť poškodenia sklokeramickej dosky.

- ▶ Nekladte žiadne predmety na horúcu varnú dosku.

**2.2.1 Špeciálne bezpečnostné upozornenia pre indukčné varné dosky**

- ▶ Nespoliehajte sa na rozpoznanie hrnca.

**Vplyv na kardiostimulátory, načúvacie prístroja a kovové implantáty****INFORMÁCIA**

Indukčné varné zóny vytvárajú v oblasti varných zón vysokofrekvenčné elektromagnetické pole. V bezprostrednej blízkosti varných zón môže dôjsť k negatívnemu vplyvu na kardiostimulátory, načúvacie prístroja alebo kovové implantáty alebo môžu dôjsť k narušeniu ich funkcie. Je nepravdepodobné, že by mohlo dôjsť k poškodeniu kardiostimulátora.

- ▶ V prípade pochybností sa obráťte na výrobcu Vášho lekárskeho prístroja alebo na Vášho lekára.



## 2.3 Bezpečnostné upozornenia k ovládaniu - Odsávač

- ▶ Nekladte horúce kuchynské nádoby na prírodnú dýzu odsávača.
- ▶ Dávajte pozor, aby sa horúce kuchynské nádoby nedotýkali okraja prírodnej dýzy.



### NEBEZPEČENSTVO!

#### Nebezpečenstvo ohrozenia života pri otrave dymom!

Pri prevádzke krbu závislého na privode vzduchu vznikajú spaliny.

Ak sa odsávač používa v kombinácii s krbom závislým na privode vzduchu, z komína alebo odťahového kanála sa do obytného priestoru môžu dostať jedovaté spaliny (oxid uhoľnatý).

- ▶ Vždy zabezpečte dostatočné množstvo privádzaného vzduchu.



### NEBEZPEČENSTVO!

#### Nebezpečenstvo požiaru pri flambovaní!

Odsávač pri prevádzke odsáva kuchynský tuk. Pri flambovaní jedál sa tento kuchynský tuk môže vznietiť.

- ▶ Odsávač pravidelne čistite.
- ▶ Ak sa odsávač používa, nikdy nepracujte s otvoreným plameňom.



### NEBEZPEČENSTVO!

#### Nebezpečenstvo požiaru spôsobeného zvyškami tuku!

Ak sa tukový filter z nerezovej ocele pravidelne nečistí, môže sa v ňom nahromadiť väčšie množstvo tuku.

Týmto sa zvyšuje riziko požiaru.

- ▶ Filter čistite a vymieňajte v pravidelných intervaloch.



### POZOR!

#### Prístupné súčasti môžu byť horúce!

Odsávač a jeho prístupné súčasti sú pri zapnutej varnej zóne a počas ochladzovania horúce.

- ▶ Používajte vhodné pomôcky (chňapky, ochranné rukavice).



### VAROVANIE!

#### Nebezpečenstvo poranenia pri otváraní spodného krytu skrine!

Ak sa koleso ventilátora točí, hrozí nebezpečenstvo úrazu.

- ▶ Vypnite odsávač a varnú dosku.
- ▶ Vypnite poistku.

### POZOR!

#### Poškodenie nasatými predmetmi alebo papierom!

Odsávač môže nasť malé a ľahké predmety, ako napr. látkové alebo papierové kuchynské utierky. Tým môže dôjsť k poškodeniu ventilátora alebo zníženiu výkonu odťahu.

- ▶ Neodkladajte na odsávač žiadne predmety ani papier.

### POZOR!

#### Poškodenie usadeným tukom a nečistotami!

Usadený tuk a nečistoty môžu negatívne ovplyvniť funkciu odsávača.

- ▶ Nikdy nepoužívajte odsávač bez tukového filtra z nerezovej ocele.

## 2.4 Bezpečnostné pokyny pre montáž

Inštaláciu a montáž spotrebiča smie vykonávať len vyškolený odborný personál, ktorý pozná a dodržiava miestne predpisy a dodatočné predpisy miestnych dodávateľov elektrickej energie.

Práce na elektrických komponentoch musia vykonávať kvalifikovaní odborní elektrikári.

Elektrickú bezpečnosť spotrebiča je možné zaručiť len vtedy, keď je pripojený na predpisovo nainštalovaný systém ochranného vodiča. Zabezpečte, aby toto základné preventívne bezpečnostné opatrenie bolo splnené.

- ▶ Pred montážou skontrolujte, či spotrebič nie je viditeľne poškodený.
- ▶ Poškodený spotrebič nemontujte.
- Poškodený spotrebič ohrozuje Vašu bezpečnosť.

Opravy smú vykonávať len odborní pracovníci poverení výrobcom.



### NEBEZPEČENSTVO!

#### Nebezpečenstvo udusení!

Niektoré časti balenia (napr. fólie, polystyrén) môžu byť životnebezpečné pre deti.

- ▶ Uchovávajte časti balenia mimo dosahu detí.
- ▶ Obal primerane a okamžite odstráňte.

### 2.4.1 Bezpečnostné pokyny pre montáž - Varná doska



#### NEBEZPEČENSTVO!

#### Nebezpečenstvo úrazu elektrickým prúdom!

Pri nesprávnom pripojení spotrebiča k sieťovému napätiu hrozí nebezpečenstvo úrazu elektrickým prúdom.

- ▶ Zabezpečte pevné pripojenie spotrebiča k sieťovému napätiu.
- ▶ Zabezpečte, aby bol spotrebič pripojený k predpisovo nainštalovanému systému ochranného vodiča.
- ▶ Zabezpečte, aby bolo k dispozícii zariadenie, ktoré umožní odpojenie od siete so vzdialenosťou kontaktov vo všetkých póloch najmenej 3 mm (ističe, poistky, poistkové automaty, stýkače).



#### NEBEZPEČENSTVO!

#### Nebezpečenstvo úrazu elektrickým prúdom!

Ak sa prívodný kábel dostane do kontaktu s horúcimi varnými doskami, môže sa poškodiť. Poškodený prívodný kábel môže spôsobiť (smrteľný) úraz elektrickým prúdom.

- ▶ Zabezpečte, aby sa prívodný kábel nedostal do kontaktu s horúcimi varnými zónami.
- ▶ Dbajte na to, aby nedošlo k privretiu alebo poškodeniu prívodného kábla.



#### POZOR!

#### Môže dôjsť k poraneniu chrbta následkom príliš vysokej záťaže!

Pri vyberaní a nasadzovaní spotrebiča môže pri nesprávnej manipulácii dôjsť k poraneniu končatín a trupu.

- ▶ Varnú dosku vyberajte z obalu vždy vo dvojici.
- ▶ Varnú dosku vkladajte do výrezu pracovnej dosky vždy vo dvojici.
- ▶ V prípade potreby používajte vhodné pomôcky, aby ste predišli poškodeniam príp. poraneniam končatín a trupu.

### 2.4.2 Bezpečnostné pokyny pre montáž - Odsávač



#### NEBEZPEČENSTVO!

#### Nebezpečenstvo otravy spôsobené splodinami!

Ak sa odsávač používa v režime odťahu vzduchu, vzduch sa odoberá z miesta montáže a susedných miestností. Bez dostatočného privádzaného vzduchu vzniká podtlak. Jedovaté plyny z komína alebo odťahovej šachty krbu závislého na prívode vzduchu sú nasávané späť do obytných miestností.

- ▶ Vždy zabezpečte dostatočné množstvo privádzaného vzduchu.
- ▶ Používajte len schválené a overené spínacie prístroje (napr. okenný kontaktný spínač, kontrola nízkeho tlaku) a nechajte ich schváliť autorizovaným odborným personálom (certifikovaný kominár).



#### NEBEZPEČENSTVO!

#### Nebezpečenstvo úrazu elektrickým prúdom!

Následkom nesprávneho odizolovania prívodného vedenia externých spínacích zariadení hrozí nebezpečenstvo úrazu elektrickým prúdom.

- ▶ Zabezpečte, aby boli dodržané uvedené dĺžky odizolovania.

#### Špeciálne bezpečnostné upozornenie pre systémy odvodu vzduchu:

- ▶ Pri rovnom usporiadaní potrubia dodržte dĺžku potrubia medzi ventilátorom a puzdrom v stene.
- Medzi výfukovým otvorom ventilátora a výfukovým otvorom puzdra v stene musí byť naprojektovaná dĺžka potrubia minimálne 90 cm.

### 2.5 Bezpečnostné pokyny pre Čistenie a starostlivosť

Spotrebič si vyžaduje pravidelné čistenie. Znečistenia môžu viesť k poškodeniu alebo môžu byť príčinou vzniku obťažujúceho zápachu. Znečistenia okamžite odstráňte.

- Práce spojené s čistením a starostlivosťou nesmú vykonávať deti, pokiaľ nie sú pod neustálym dozorom.

- ▶ Na čistenie nepoužívajte parný čistič. Para môže spôsobiť skrat na vodivých súčiastiach a viesť k poškodeniu majetku (pozri kap. Čistenie a starostlivosť).
- ▶ Pri čistení sa ubezpečte, že do vnútra spotrebiča sa nedostane žiadna voda. Používajte len mierne namočenú utierku. Nikdy nestriekajte vodu na spotrebič. Ak do spotrebiča vnikne voda, môže spôsobiť poškodenie!
- ▶ Varnú dosku podľa možnosti čistite po každom varení.
- ▶ Varnú dosku čistite až po vychladnutí.
- ▶ Na čistenie používajte výlučne neabrazívne čistiace prostriedky, aby nedošlo k poškrabaniu a odreniu povrchu dosky.

## 2.6 Bezpečnostné pokyny pre demontáž a odstránenie

Demontáž spotrebiča smie vykonávať len vyškolený odborný personál, ktorý pozná a dodržiava miestne predpisy a dodatočné predpisy miestnych dodávateľov elektrickej energie.

Práce na elektrických komponentoch smú vykonávať len kvalifikovaní odborní elektrikári.



### **NEBEZPEČENSTVO!** **Nebezpečenstvo úrazu elektrickým prúdom!**

Pri nesprávnom odpojení spotrebiča od sieťového napätia hrozí nebezpečenstvo úrazu elektrickým prúdom.

- ▶ Spotrebič bezpečne odpojte od zdroja napájania pomocou ističov, poistiek, poistkových automatov alebo stýkačov.
- ▶ Pomocou schváleného meracieho prístroja sa ubezpečte, že spotrebič nie je pod napätím.
- ▶ Nedotýkajte sa odkrytých kontaktov na elektronickej jednotke, pretože môžu obsahovať zvyškový náboj.

## 2.7 Bezpečnostné upozornenia k náhradným dielom



### **VAROVANIE!**

#### **Nebezpečenstvo úrazu a poškodenia majetku!**

Použitie nesprávnych súčastí môže viesť k poraneniám osôb alebo k poškodeniu spotrebiča. Zmeny, dostavby alebo prestavby spotrebiča môžu negatívne ovplyvniť bezpečnosť.

- ▶ Pri opravách používajte len originálne náhradné diely.

**INFORMÁCIA** Poškodený napájací kábel sa musí vymeniť za iný vhodný napájací kábel. Výmenu smie vykonať len autorizovaný zákaznícky servis.

## 2.8 Použitie v súlade s určeným účelom

Spotrebič sa nesmie uvádzať do prevádzky vo výškach nad 2 000 m (metrov nad hladinou mora).

Spotrebič je určený výlučne na prípravu jedál v domácnostiach. Tento spotrebič nie je určený:

- na použitie v exteriéri
- na montáž do vozidiel
- na ohrev miestnosti
- na prevádzku na pohyblivých miestach (napr. lode)
- na prevádzku s externým časovým spínačom alebo samostatným systémom diaľkového ovládania

Iné použitie ako také, ktoré je uvedené v návode na použitie a montáž, alebo použitie presahujúce tu uvedený spôsob sa považuje za použitie v rozpore s určením. BORA neručí za škody spôsobené nesprávnym použitím alebo nevhodným ovládaním.

**Akékoľvek neprípustné použitie je zakázané!**

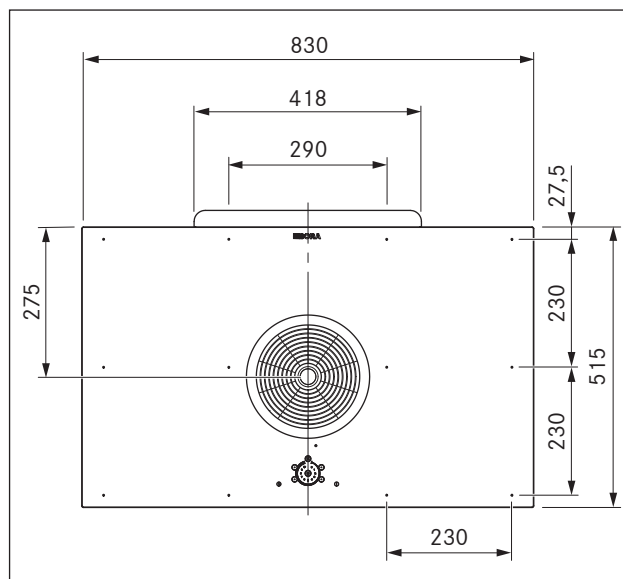
**INFORMÁCIA** Spoločnosti BORA Holding GmbH, BORA Vertriebs GmbH & Co KG, BORA APAC Pty Ltd a BORA Lüftungstechnik GmbH neručia za škody spôsobené v prípade nedodržania bezpečnostných a výstražných upozornení.

### 3 Technické údaje

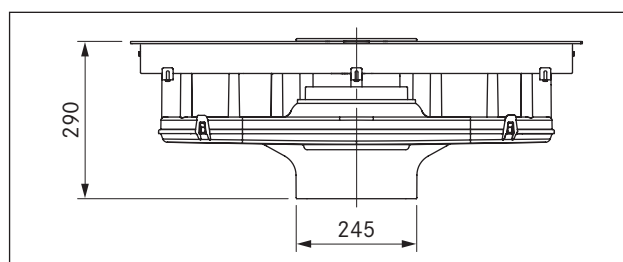
Parameter	Hodnota
Pripojovacie napätie	380–415 V
Frekvencia	50/60 Hz
Príkon	7,6 kW
Minimálne istenie poistkami	1 x 32 A / 2 x 16 A
Celkový výkon	7,6 kW
Fázové napätie	AC 220–240 V / 50 Hz
Hlavné rozmery (šírka x hĺbka x výška) (bez pripojení potrubia)	830 x 515 x 198 mm
Hmotnosť (vrátane príslušenstva/obalu)	cca 25 kg
<b>Varná doska</b>	
Varné zóny vpredu	230 x 230 mm 2100 W
Zosilnená úroveň výkonu	3700 W
Varné zóny vzadu	230 x 230 mm 2100 W
Zosilnená úroveň výkonu	3700 W
Výkonové stupne	1–9, zosilnená úroveň výkonu
<b>Spotreba energie varnej dosky (veľkosť hrnca)</b>	
Varná zóna 1 vpredu vľavo (150 mm)	194,1 (Wh/kg)
Varná zóna 2 vzadu vľavo (180 mm)	177 (Wh/kg)
Varná zóna 3 vpredu vpravo (150 mm)	194 (Wh/kg)
Varná zóna 4 vzadu vpravo (180 mm)	177,1 (Wh/kg)
Varná zóna 3 a 4 prepojené (210 mm)	202,5 (Wh/kg)
Spolu (spriemerovaná)	193,1 (Wh/kg)
<b>Odtahový systém (BFIA)</b>	
Maximálny prietok čistého vzduchu	697,3 m <sup>3</sup> /h
Maximálny statický tlak	372 Pa
Regulácia výkonu	1–9, zosilnená úroveň výkonu
Prípojka odvodu vzduchu (BFIA)	222 x 40 x 89 mm
<b>Systém obehu vzduchu (BFIU)</b>	
Maximálny prietok čistého vzduchu	658,8 m <sup>3</sup> /h
Maximálny statický tlak	375 Pa
Regulácia výkonu	1–9, zosilnená úroveň výkonu
Prípojka recirkulácie (BFIU)	650 x 90 mm
<b>Recirkulačný filter</b>	
Plocha filtra	2 x 0,4 m <sup>2</sup>
Kapacita filtra	150 prevádzkových hodín
Životnosť	1 rok

Tab. 3.1 Technické údaje

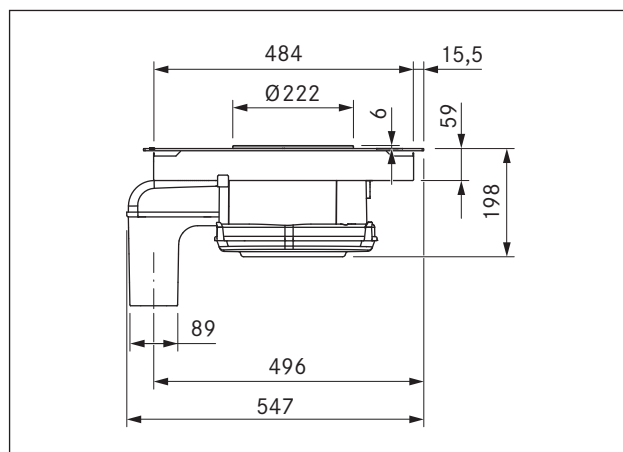
#### Rozmery spotrebiča BFIA



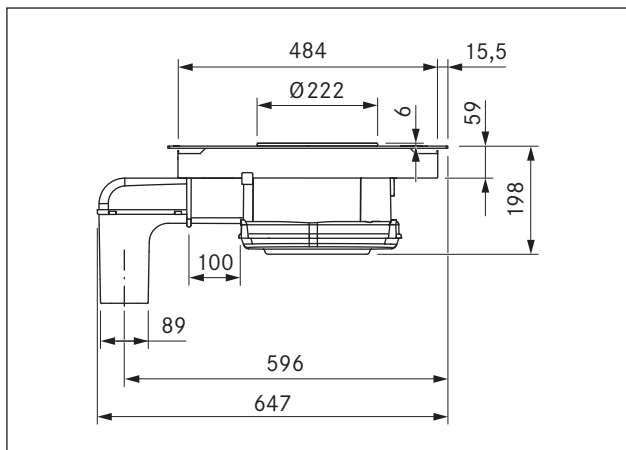
Obr. 3.1 Rozmery spotrebiča BFIA, pohľad zhora



Obr. 3.2 Rozmery spotrebiča BFIA, pohľad spredu

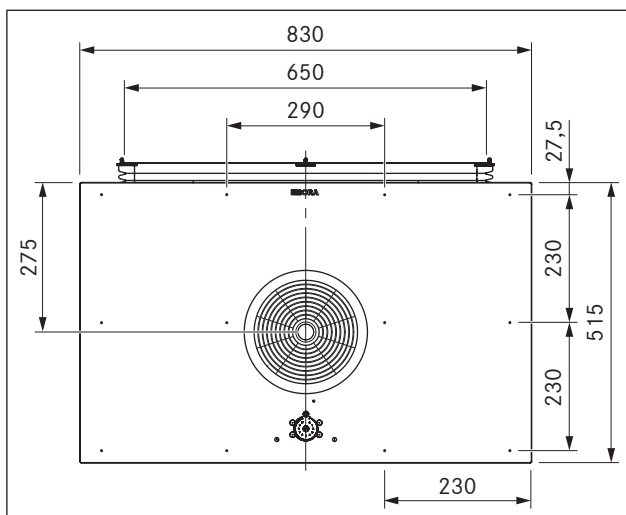


Obr. 3.3 Rozmery spotrebiča BFIA, pohľad z boku

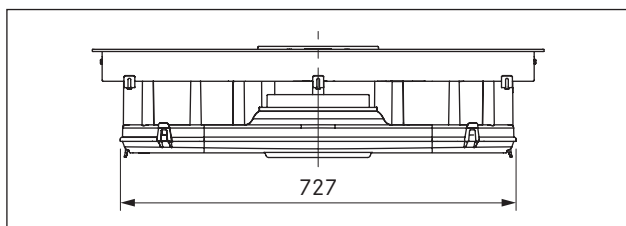


Obr. 3.4 Rozmery spotrebiča s nadstavcom kanálu  
(BFA + BLAVH1)

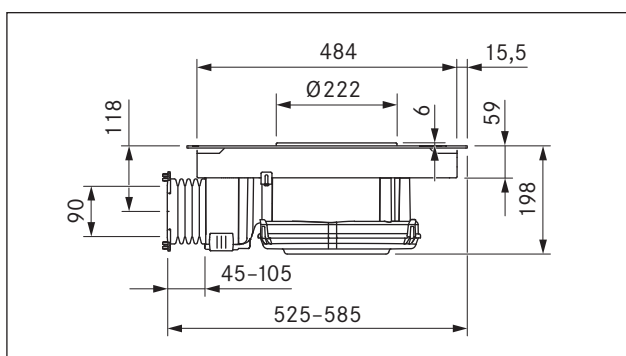
### Rozmery spotrebiča BFIU



Obr. 3.5 Rozmery spotrebiča BFIU, pohľad zhora



Obr. 3.6 Rozmery spotrebiča BFIU, pohľad spredu



Obr. 3.7 Rozmery spotrebiča BFIU, pohľad z boku

## 4 Označenie spotreby energie

Označenie výrobku			
Sklokeramická varná doska so 4 varnými zónami a integrovaným digestorom	BFIA	BFIU	
Prevádzkový režim	Odvod vzduchu	Recirkulácia	
Spotreba energie	Hodnota	Hodnota	Norma EN
Spotreba energie za rok ( $AEC_{hood}$ )	54,8 kW/a	51,9 kW/a	61591
Trieda energetickej účinnosti	B	*	61591
Prietok čistého vzduchu			
Účinnosť prúdenia tekutín ( $FDE_{hood}$ )	23,1	21,0	61591
Trieda účinnosti prúdenia tekutín	B	*	61591
Osvetlenie			
Svetelná účinnosť ( $LE_{hood}$ )	* lx/W	* lx/W	*
Trieda svetelnej účinnosti	*	*	*
Filtrácia tukov			
Stupeň 9 maximálny ( $GFE_{hood}$ )	91 %	91 %	61591
Trieda - stupeň 9 normálny	B	*	61591
Filtrácia tukov (dodatkový údaj)			
Stupeň P maximálny ( $GFE_{hood}$ )	93 %	93 %	61591
Trieda - stupeň P maximálny	B	*	61591
Prietok čistého vzduchu			
Prúdenie vzduchu - stupeň 1 minimálny	194,8 m <sup>3</sup> /h	* m <sup>3</sup> /h	61591
Prúdenie vzduchu - stupeň 9 normálny	607,3 m <sup>3</sup> /h	* m <sup>3</sup> /h	61591
Prúdenie vzduchu - stupeň P maximálny ( $Q_{Max}$ )	697,3 m <sup>3</sup> /h	658,8 m <sup>3</sup> /h	61591
Hladina akustického výkonu			
Stupeň 1 minimálna	40 dB(A)	39 dB(A)	60704-2-13
Stupeň 9 normálna	66 dB(A)	67 dB(A)	60704-2-13
Stupeň P maximálna	70 dB(A)	70 dB(A)	60704-2-13
Hladina akustického výkonu (dodatkový údaj)			
Stupeň 1 minimálna	27 dB(A)	26 dB(A)	**
Stupeň 9 normálna	54 dB(A)	54 dB(A)	**
Stupeň P maximálna	57 dB(A)	57 dB(A)	**
Údaje podľa 66/2014			
Príkon vo vypnutom stave ( $P_o$ )	< 0,5 W	< 0,5 W	61591
Koeficient predĺženia času	1,2	1,2	61591
Index energetickej účinnosti ( $EEl_{hood}$ )	65,2	64,5	61591
Prietok vzduchu v bode najvyššej účinnosti ( $Q_{BEP}$ )	382 m <sup>3</sup> /h	311,4 m <sup>3</sup> /h	61591
Tlak vzduchu v bode najvyššej účinnosti ( $P_{BEP}$ )	272 Pa	288 Pa	61591
Elektrický príkon v bode najvyššej účinnosti ( $W_{BEP}$ )	125 W	118,5 W	61591

Tab. 4.1 Údaje na energetickom štítku

(Údaje týkajúce sa recirkulácie sa uvádzajú voliteľne a bez povinnosti označenia)

\* Táto položka nie je pre tento produkt relevantná.

\*\* Hladina akustického tlaku bola meraná vo vzdialenosti 1 m (pokles hladina v závislosti od vzdialenosti) na základe hladiny akustického výkonu podľa normy EN 60704-2-13.



## 5 Popis prístroja

Pri ovládaní dodržujte všetky bezpečnostné a výstražné upozornenia (p. kapitolu Bezpečnosť).

Varná doska s digestorom disponuje nasledujúcim vybavením:

### Varná doska:

- Funkcia automatického predohrevu
- Bezpečnostné vypnutie
- Funkcia premostenia
- Elektronická regulácia výkonu (9 výkonových stupňov)
- Detská poistka
- Funkcia prestávky
- Zosilnená úroveň výkonu
- Indikácia zvyškového tepla
- Funkcie časovača
- Rozpoznanie hrnca
- Stupeň udržiavania teploty

### Digestor:

- Plynulá (bezstupňová) regulácia výkonu
- Automatická prevádzka digestora
- Dobeňová automatika
- Bezpečnostné vypnutie
- Indikátor údržby filtra
- Komunikácia rozhraní

V závislosti od vášho rozhodnutia pri kúpe sa digestor používa ako variant s odvodom vzduchu alebo recirkuláciou.



### Režim odťahu

Vzduch odsávaný z varnej dosky sa čistí cez tukový filter z nerezovej ocele a je odvádzaný von cez potrubný systém. Odvod vzduchu sa nesmie odvádzat do:

- používaného komína na dym alebo spaliny;
- šachty, ktorá slúži na odvetrávanie miestností, kde sú nainštalované krby.

Ak má byť odvod vzduchu odvádzaný do dymového alebo spalínového komína, ktorý sa nepoužíva, montáž musí skontrolovať a povoliť kompetentný kominár.



### Recirkulačný režim

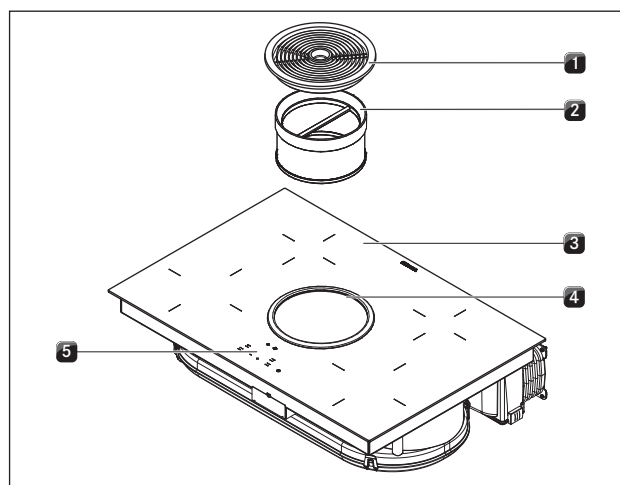
Vzduch nasatý z varnej dosky prechádza tukovým filtrom z nerezovej ocele a filtrom s aktívnym uhlím, kde sa čistí, a potom sa vracia späť do miestnosti.

Na zachytenie pachov v režime obehu vzduchu sa musí používať filter s aktívnym uhlím. Z hygienických a zdravotných dôvodov sa filter s aktívnym uhlím musí vymieňať v odporúčaných intervaloch (pozri kap. Čistenie a starostlivosť).

**INFORMÁCIA** V režime obehu vzduchu je potrebné zabezpečiť dostatočné vetranie a odvetrávanie pre odvádzanie vlhkosti.

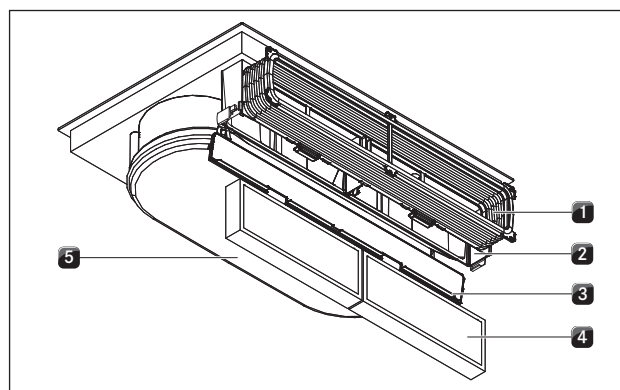
Filter s aktívnym uhlím je vybavený integrovaným jemným filtrom. Filtračné médium filtra s aktívnym uhlím tvorí špeciálne aktívne uhlie, ktoré je ideálne vhodné na zachytávanie pachov vznikajúcich pri varení.

### 5.1 Usporiadanie



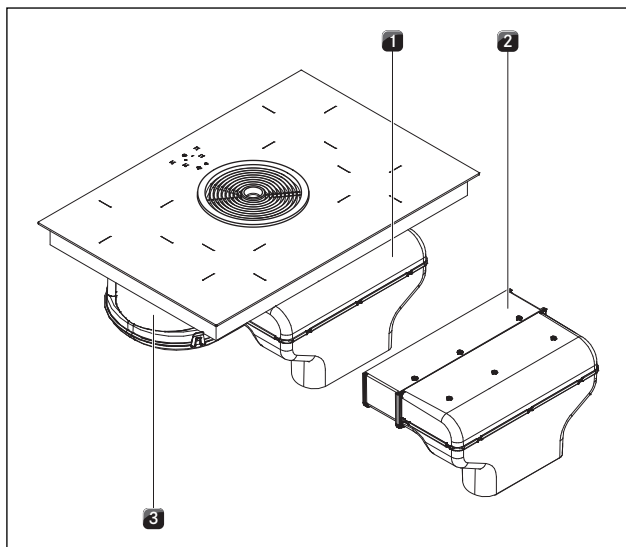
Obr. 5.1 Varná doska

- [1] Prívodná dýza
- [2] Tukový filter z nerezovej ocele
- [3] Varná doska
- [4] Nasávací otvor
- [5] Ovládací panel



Obr. 5.2 Digestor s recirkuláciou (BFU)

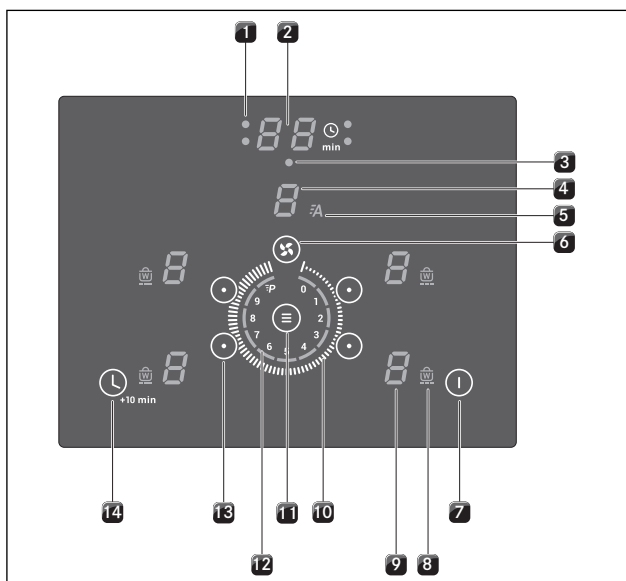
- [1] Flex-kanál
- [2] Kryt filtra s aktívnym uhlím
- [3] Veko krytu filtra s aktívnym uhlím
- [4] Filter s aktívnym uhlím
- [5] Skriňa vedenia vzduchu s dnom skrine



Obr. 5.3 Digester s odvodom vzduchu (BFIA)

- [1] Kolená odľahu s pripojením potrubia
- [2] Nadstavec odľahového potrubia horizontálny
- [3] Skriňa vedenia vzduchu s dnom skrine

## 5.2 Ovládací panel a princíp ovládania



Obr. 5.4 Ovládací panel

### Dotykové tlačidlá:

- [7] Zapnutie/vypnutie varnej dosky/digestora
- [11] Multifunkčné tlačidlo
- [14] Aktivácia časovača
- [14] Nastavenie časovača (+10 min)

### Nastavovacie koliesko:

- [6] Výber digestora
- [10] Nastavenie výkonového stupňa
- [10] Nastavenie hodnoty časovača (minúty)
- [10] Zablokovanie/odblokovanie detskej poistky
- [10] Zablokovanie/odblokovanie funkcie prestávky
- [13] Výber varnej zóny

### Zobrazovacie polia:

- [1] Kontrolka časovača automatického vypnutia
- [2] Displej časovača
- [3] Kontrolka kuchynského časovača
- [4] Displej ventilátora / indikátor údržby filtra
- [5] Displej automatickej prevádzky digestora
- [8] Displej stupňa udržiavania teploty
- [9] Displej varnej zóny
- [12] Zobrazenie výkonového stupňa

Zobrazovacie pole	Displej	Význam
Indikátor ventilátora		Ventilátor vypnutý
		Výkonový stupeň
		Zosilnená úroveň výkonu
		Dobehová automatika
		Indikátor údržby filtra
Automatická prevádzka digestora	A	aktívna
Displej varnej zóny		Výkonový stupeň
		Zosilnená úroveň výkonu
		Funkcia automatického predohreву
		Detská poistka
		Funkcia premostenia
		Prestávka
		Stupeň udržiavania teploty 42 °C
		Stupeň udržiavania teploty 74 °C
		Stupeň udržiavania teploty 94 °C
		Chýbajúca alebo príliš malá kuchynská nádoba
Indikácia stupňa udržiavania teploty		Indikácia zvyškového tepla: Varná zóna je vypnutá, ale ešte horúca (teplota > 60 °C)
	svieti	aktívna
Kontrolka časovača	svieti	aktívna
	bliká	Časovač zapnutý (00); nie je nastavený žiadny čas
	nesvieti	Časovač vypnutý
Displej časovača		Nastavené minúty na krátku dobu (kuchynský časovač) alebo automatické vypnutie
		Časovač zapnutý; nie je nastavený žiadny čas

Tab. 5.1 Význam zobrazení

## Dotykové ovládanie

Ovládací panel je vybavený elektronickými dotykovými tlačidlami, nastavovacím kolieskom a zobrazovacími poliami. Dotykové tlačidlá reagujú na dotyk prsta. Prístroj ovládáte pritlačením prsta na príslušné dotykové tlačidlo. Dotykové tlačidlo musíte držať dovtedy, kým nezaznie zvukový signál alebo sa kým sa displej príslušne nezmení.

## 5.3 Princíp funkcie varnej zóny

Pod indukčnou varnou zónou sa nachádza indukčná cievka. Pri zapnutí varnej zóny vytvorí táto cievka magnetické pole, ktoré priamo pôsobí na dno hrnca a ohrieva ho. Varná zóna sa ohrieva len nepriamo vplyvom tepla odovzdávaného hrcnom. Varné zóny s indukciou fungujú len vtedy, keď sú použité kuchynské nádoby s magnetizovaným dnom.

Indukcia automaticky zohľadní veľkosť použitých kuchynských nádob, t.z., že na varnej zóne sa ohrieva len tá plocha, ktorú zakrýva dno hrnca.

► Dodržujte minimálny priemer dna hrnca.

Varná zóna nefunguje, ak:

- sa zapne bez kuchynskej nádoby alebo s nevhodnou kuchynskou nádobou,
  - je priemer dna kuchynskej nádoby príliš malý,
  - je kuchynská nádoba odobratá zo zapnutej varnej zóny.
- V prípade nevhodnej alebo príliš malej kuchynskej nádoby sa na displeji varnej zóny zobrazí  $\perp$ .

### 5.3.1 Výkonové stupne

Vysoký výkon indukčných varných dosiek spôsobí veľmi rýchle zahriatie kuchynských nádob. Pri voľbe výkonového stupňa je v porovnaní s bežnými varnými systémami potrebné určité prestavenie, aby nedošlo k pripáleniu pripravovaných jedál.

Činnosť	Výkonový stupeň
Rozpúšťanie masla a čokolády, rozpúšťanie želatíny	1
Udržovanie teploty omáčok a polievok, varenie ryže	1-3
Varenie zemiakov, cestovín, polievok, ragú, dusenie ovocia, zeleniny a rýb, rozmrazovanie potravín	2-6
Pečenie na nepriľnavých panviciach, šetrné pečenie (bez prehrievania tuku) reznov, rýb	6-7
Ohrievanie tuku, opekanie mäsa, predohrevanie hustých omáčok a polievok, pečenie omeliet	7-8
Varenie väčšieho množstva tekutín, pečenie steakov	9
Ohrev vody	P

Tab. 5.2 Odporúčania pre výkonové stupne

Údaje v tabuľke sú len orientačné.

Výkonový stupeň sa odporúča znižovať alebo zvyšovať v závislosti od kuchynských nádob a množstva pripravovaných potravín.

### 5.3.2 Funkcia automatického predohrevu

Varné zóny sú vybavené voliteľnou funkciou automatického predohrevu.

■ Na displeji sa zobrazí A.

S touto funkciou pracuje varná po zapnutí po určité dobu na plný výkon. Po uplynutí tejto doby dôjde k automatickému prepnutiu späť na nastavený výkonový stupeň.

#### Funkcia automatického predohrevu

Výkonový stupeň	1	2	3	4	5	6	7	8
Doba predohrevu v min./sek.	0:48	2:24	3:50	5:12	6:48	2:00	2:48	3:36

Tab. 5.3 Prehľad funkcie automatického predohrevu

### 5.3.3 Zosilnená úroveň výkonu

Všetky varné zóny sú vybavené zosilnenou úrovňou výkonu.

S využitím zosilnenej úrovne výkonu je možné rýchlo zahriať veľké množstvo vody. Ak je zapnutá zosilnená úroveň výkonu, varné zóny pracujú s extra vysokým výkonom. Po 10 minútach sa varná zóna automaticky prepne na výkonový stupeň 9.

Ak sa varná zóna používa so zosilnenou úrovňou výkonu P druhú varnú zónu na tejto strane je možné používať s maximálnym výkonovým stupňom 5.

Zosilnená úroveň výkonu sa nemôže používať pri aktivovanej funkcii premostenia.

Zosilnená úroveň výkonu sa nemôžu aktivovať pri aktívnej funkcii ochrany varných zón proti prehriatiu. Displej bliká 3 sekundy, potom sa stupeň zníži.

**INFORMÁCIA** Na zosilnenej úrovni výkonu nikdy nezohrievajte olej, tuk a podobné. Vplyvom vysokého výkonu môže dôjsť k prehriatiu dna hrnca.

### 5.3.4 Stupeň udržovania teploty

Pomocou stupňov udržovania teploty sa hotové jedlá udržiavajú teplé pri rôznych teplotách.

■ Zobrazenie stupňov udržovania teploty je aktívne a svieti.

■ Na displeji varnej zóny sa zobrazuje stupeň udržovania teploty, napr. pre úroveň 2:.

■ Maximálna doba používania funkcie udržovania teploty je obmedzená na 8 hodín.

Stupeň udržovania teploty	Teplota v °C
Úroveň 1	42 °C
Úroveň 2	74 °C
Úroveň 3	94 °C

Tab. 5.4 Stupeň udržovania teploty

### 5.3.5 Funkcia premostenia

Vždy dve bočné varné zóny môžu byť používané ako spojená varná zóna s rovnakým výkonovým stupňom.

■ Na displeji sa zobrazí %.

Funkcia premostenia je určená na ohrievanie jedál na pekáči.

### 5.3.6 Funkcia prestávky

Proces varenia je možné dočasne prerušiť

■ Na displeji sa zobrazí I I.

■ Procesy varenia a nastavené časovače sú počas funkcie prestávky prerušené.

■ Maximálna doba trvania funkcie prestávky je obmedzená na 10 minút.

### 5.3.7 Funkcie časovača

Môžete používať 2 funkcie časovača:

■ Kuchynský časovač, bez automatického vypnutia varnej zóny.

■ Automatické vypnutie pre automatické vypnutie varnej zóny.

### 5.3.8 Rozpoznanie hrnca

Varná zóna nefunguje, ak:

■ sa na displeji zobrazí ;

■ sa zapne bez kuchynskej nádoby alebo s nevhodnou kuchynskou nádobou,

■ je priemer dna kuchynskej nádoby príliš malý,

■ je kuchynská nádoba odobratá zo zapnutej varnej zóny.

■ Po uplynutí 10 minút bez rozpoznania hrnca sa varná zóna automaticky vypne.

### 5.3.9 Vhodné kuchynské nádoby

**INFORMÁCIA** Na dobu predohrevu, dobu prehriatia kuchynských nádob, ako aj výsledky varenia má výrazný vplyv štruktúra a kvalita kuchynských nádob.



Kuchynské nádoby s touto značkou sú vhodné pre indukčné varné dosky. Kuchynské nádoby používané na varenie na indukčnej varnej doske musí byť kovové, mať magnetické vlastnosti a dostatočnú plochu dna.

Vhodné kuchynské nádoby sú z:

■ nerezovej ocele s magnetizovaným dnom

■ smaltovanej ocele

■ liatiny

Varná zóna	Minimálny priemer
vpredú	120 mm
vzadu	120 mm

Tab. 5.5 Minimálny priemer kuchynských nádob

► V prípade potreby vykonajte test s magnetom. Pokiaľ magnet drží na dne nádoby, táto nádoba je spravidla vhodná na indukčné varenie.

- Venujte pozornosť dnu kuchynských nádob. Dno kuchynských nádob by nemalo vykazovať žiadne zakrivenie. Zakrivenie môže mať za následok chybnú kontrolu teploty varnej dosky, čo vedie k prehriatiu kuchynských nádob. Dno kuchynských nádob nesmie mať žiadne ostré ryhy a žiadne ostré hrany, aby nedošlo k poškrábaniu povrchu varnej dosky.
- Kuchynské nádoby postavte (bez podložky alebo podobného) priamo na sklokeramickú dosku.

### Zvuky

Pri prevádzke na indukčných varných zónach môžu v kuchynských nádobách v závislosti od materiálu a spracovania dna vznikajú zvuky:

- Pri vyššom výkone stupni sa môže vyskytnúť **bzučanie**. Pri znížení výkonového stupňa zoslabne alebo utíchne.
- Ak sa dno kuchynských nádob skladá z rôznych materiálov (sendvičové dno), môže sa vyskytnúť **praskanie alebo pískanie**.
- **Klikanie (cvakanie)** sa môže vyskytnúť pri elektronickom spínaní, najmä pri nižších výkonových stupňoch.
- **Bzučanie** sa môže vyskytnúť vtedy, keď je zapnutý chladiaci ventilátor. Za účelom predĺženia životnosti elektroniky je varná doska vybavená chladiacim ventilátorom. Ak sa varná doska intenzívne používa, chladiaci ventilátor sa automaticky zapne. Budete počuť bzučanie. Chladiaci ventilátor môže po vypnutí prístroja ešte bežať.

## 5.4 Princíp funkcie digestora

### 5.4.1 Plynulá (bezstupňová) regulácia výkonu

Ovládanie výkonových stupňov sa uskutočňuje prostredníctvom centrálného nastavovacieho kolieska na ovládacom paneli.

### 5.4.2 Automatická prevádzka digestora

Pri automatickej prevádzke digestora sa odťahový výkon (výkonový stupeň) prispôsobí najvyššiemu použitému teplotnému stupňu varných zón.

Funkcia	Výkonové stupne									
Stupeň odťahu	4	4	4	4	5	6	7	8	9	P
Teplotný stupeň	1	2	3	4	5	6	7	8	9	P

Tab. 5.6 Odťahový výkon a teplotný stupeň

■ Zmena výkonového stupňa varných zón má vplyv na prispôbenie automatickej prevádzky digestora po oneskorení 30 sekúnd.

■ Vypnutie v automatickej prevádzke nasleduje po ukončení procesu varenia s oneskorením 30 sekúnd po vypnutí varných zón.

### 5.4.3 Zosilnená úroveň výkonu

Digestor je vybavený zosilnenou úrovňou výkonu.

Pomocou zosilnenej úrovne výkonu môžu byť vznikajúce kuchynské výpary intenzívnejšie a rýchlejšie odsávané. Po 10 minútach sa zosilnená úroveň výkonu automaticky prepne na výkonový stupeň 9.

### 5.4.4 Dobebová automatika

Digestor dobieha na nižšom stupni n a po 20 minútach sa automaticky vypne.

### 5.4.5 Indikátor údržby filtra

Indikátor údržby filtra sa aktivuje po 150 hodinách prevádzky digestora. Životnosť filtra s aktívnym uhlím uplynula (len vo vyhotovení s recirkuláciou) a tukový filter z nerezovej ocele si vyžaduje dôkladné vyčistenie.

- Na indikátore údržby filtra sa zobrazí F (bliká).
- Indikátor údržby filtra sa zobrazí pri každom zapnutí digestora a zostane aktívny dovtedy, kým nebude vykonaná výmena filtra a nevynuluje sa indikátor údržby filtra.
- Prevádzka je bez obmedzení naďalej možná.

### 5.4.6 Komunikácia rozhraní

Interné rozhranie sa môže použiť na rozšírené možnosti riadenia. Disponuje kontaktom Home-In a Home-Out (pozri kap. Montáž).

- Kontakt Home-In je možné použiť pre vstup signálu externých spínacích prístrojov (napr. okenný kontaktný spínač).
- Kontakt Home-Out je možné použiť na ovládanie externých zariadení.

## 5.5 Bezpečnostné zariadenia

### 5.5.1 Indikácia zvyškového tepla

**INFORMÁCIA** Pokiaľ na displeji varnej zóny svieti H (indikácia zvyškového tepla), nesmiete sa varnej zóny dotýkať ani na ňu klásť predmety citlivé na teplo. Hrozí nebezpečenstvo popálenia a požiaru!

Po vypnutí je varná zóna ešte horúca. Na displeji varnej zóny sa zobrazí H (indikácia zvyškového tepla). Po dostatočnej dobe ochladzovania (teplota < 60 °C) displej varnej zóny zhasne.

### 5.5.2 Bezpečnostné vypnutie

#### Varná zóna

Každá varná zóna sa automaticky vypne, keď varná zóna na jednom výkonovom stupni prekročí maximálnu prevádzkovú dobu. Displej varnej zóny potom zobrazuje H (indikácia zvyškového tepla).

Stupeň udržovania teploty	Výkonový stupeň	Vypnutie po hodinách
1		2,0
2		2,0
3		2,0
	1	6,0
	2	6,0
	3	5,0
	4	5,0
	5	4,0
	6	1,5
	7	1,5
	8	1,5
	9	1,5
	P	0,2

Tab. 5.7 Prehľad bezpečnostného vypnutia

- Pokiaľ chcete varnú zónu znovu uviesť do prevádzky, tak ju znovu zapnite (pozri kap. Ovládanie).

#### Digestor

Digestor sa automaticky vypne, ak po dobu 120 minút nestlačíte žiadne tlačidlo.

### 5.5.3 Ochrana proti prehriatiu

**INFORMÁCIA** Pri prehriatí varnej dosky sa výkon zníži resp. sa varná doska kompletne vypne.

Zariadenie je vybavené ochranou proti prehriatiu. Ochrana proti prehriatiu sa môže aktivovať, keď:

- sa kuchynská nádoba zahrieva bez obsahu.
  - sa olej alebo tuk zahrieva na vysokom výkonovom stupni.
  - sa po výpadku prúdu horúca varná zóna znova zapne.
- Ochrana proti prehriatiu potom zahájí nasledujúce opatrenia:
- Aktivovaná zosilnená úroveň výkonu sa vypne.
  - Zosilnená úroveň výkonu P sa už nedá zapnúť.
  - Nastavený výkonový stupeň sa zníži.
  - Varná doska sa úplne vypne.

Po dostatočne dlhej dobe ochladzovania je varnú dosku možné znova používať v plnom rozsahu.

#### 5.5.4 Automatické vypnutie pri trvalom stlačení tlačidla

Varná doska sa automaticky vypne, ak jedno alebo viac dotykových tlačidiel zostane stlačených dlhšie ako 10 sekúnd (dotyk prstom, predmety, nečistota).

■ Po niekoľkých sekundách sa varná doska vypne.

- ▶ Zložte prst alebo predmet z varnej dosky.
- ▶ V prípade potreby vyčistite varnú dosku.
- ▶ V prípade potreby znovu zapnite varnú dosku.

#### 5.5.5 Detská poistka

Detská poistka zabraňuje neúmyselnému zapnutiu varnej dosky.

Detskú poistku je možné aktivovať len vtedy, keď je varná doska zapnutá a všetky varné zóny sú vypnuté (pozri kap. Ovládanie).



## 6 Montáž

- ▶ Dodržujte všetky bezpečnostné a výstražné upozornenia (p. kapitolu Bezpečnosť).
- ▶ Riadte sa dodanými návodmi výrobcu.

**INFORMÁCIA** Sieťový kábel musí byť k dispozícii na mieste montáže.

**INFORMÁCIA** Prístroj sa nesmie montovať nad chladiace zariadenia, umývačky riadu, sporáky, rúry na pečenie, ako ani nad práčky a sušičky.

**INFORMÁCIA** Kontaktné plochy pracovných dosiek a spojovacích lišt so stenou musia byť tepelne odolných materiálov (cca do 100 °C).

**INFORMÁCIA** Výrezy pracovných dosiek sa musia utesniť vhodnými prostriedkami proti vlhkosti prípadne opatriť tepelným oddelením (tepelná izolácia).

### 6.1 Kontrola rozsahu dodávky

Názov	Počet
Indukčná sklokeramická varná doska s digestorom	1
Prívodná dýza	1
Tukový filter z nerezovej ocele	1
Filter s aktívnym uhlím BAKF (len BFIU)	2
Flex-kanál (len BFIU)	1
EURO skrutky (len BFIU)	6
Nadstavec odťahového kanálu horizontálny BLAVH1 (len BFIA)	1
Montážne svorky	5
Tesniaca páska	1
Sklokeramická škrabka	1
Spony vedenia kábla	3
Chránička	2
Káblová sťahovacia páska	2
Návod na použitie a montáž	1
Skrutka so šošovkovitou hlavou	5
Šablóna otvorov (len BFIU)	1
Súprava podložiek pre vyrovnanie výšky	2

Tab. 6.1 Rozsah dodávky

- ▶ Rozsah dodávky skontrolujte na úplnosť a poškodenie.
- ▶ Pokiaľ v dodávke chýbajú diely alebo sú poškodené, okamžite informujte zákaznícky servis BORA.
- ▶ Poškodené diely v žiadnom prípade nemontujte.
- ▶ Prepravné obaly zlikvidujte podľa predpisov (pozri kap. Vyradenie z prevádzky, demontáž a odstránenie).

### 6.2 Náradie a pomôcky

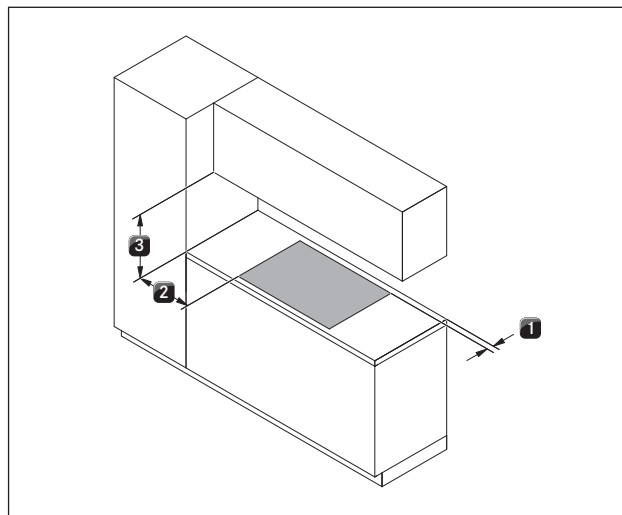
Pre odbornú montáž varnej dosky potrebujete nasledovné náradie:

- ceruzku
- vŕtačku alebo akumulátorovú vŕtačku s 5 mm vrtákom na drevo (pre zadnú stenu)
- priamočiaru pílu alebo ručnú pílu
- šablónu otvorov pre výrez zadnej steny (je súčasťou rozsahu dodávky)
- krížový skrutkovač Z2
- silikónovú tesniacu hmotu pre utesnenie rezných plôch

### 6.3 Pokyny pre montáž

#### 6.3.1 Bezpečnostné vzdialenosti

- ▶ Dodržujte tieto bezpečnostné vzdialenosti:



Obr. 6.1 Odporúčané minimálne vzdialenosti

- [1] Minimálna vzdialenosť vzadu medzi výrezom pracovnej dosky a zadnou hranou pracovnej dosky 50 mm.
- [2] Minimálna vzdialenosť vľavo a vpravo od výrezu pracovnej dosky po vedľajšiu skriňu alebo stenu miestnosti 300 mm.
- [3] Minimálna vzdialenosť medzi pracovnou doskou a hornou skrinkou 600 mm. Z ergonomických dôvodov sa odporúča minimálna vzdialenosť 1000 mm.

#### 6.3.2 Pracovná doska a kuchynský nábytok

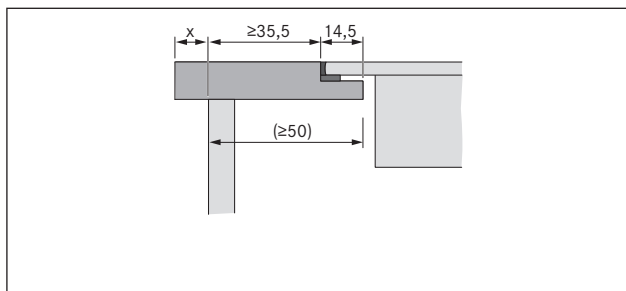
- ▶ Vyhotovte výrez pracovnej dosky pri zohľadnení zadaných rozmerov výrezu.
- ▶ Zabezpečte odborné utesnenie rezných plôch pracovnej dosky.
- ▶ Dodržujte pokyny výrobcu pracovnej dosky.
- V oblasti výrezu pracovnej dosky podľa možnosti odstráňte prípadné priečky nábytku.
- Pod varnou doskou nie je potrebné dvojité dno. Pokiaľ je naprojektované ochranné dno kábla (dvojité dno), musí byť dodržané nasledovné:

- Kvôli údržbárskym prácam musí byť upevnené ako vyberateľné.
- Pre dostatočné vetranie varnej dosky musí byť dodržaná minimálna vzdialenosť 15 mm k spodnej hrane varnej dosky.
- Zásuvky príp. police v spodnej skrinke musia byť vyberateľné.
- Pri recirkulačných jednotkách musí byť v kuchynskom nábytku vyhotovený otvor spätného prúdenia > 500 cm<sup>2</sup> (napr. skrátením soklových líšt alebo použitím vhodného lamelového sokla).

## 6.4 Rozmery výrezu pre varnú dosku

**INFORMÁCIA** Všetky rozmery od prednej hrany prednej dosky ovládacieho panela.

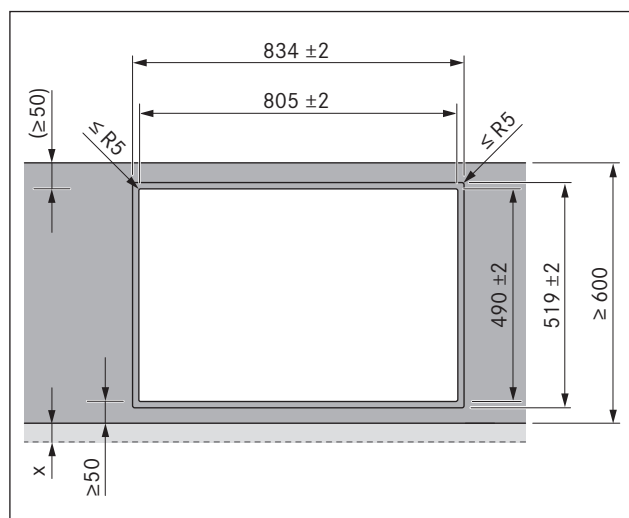
### Presah pracovnej dosky



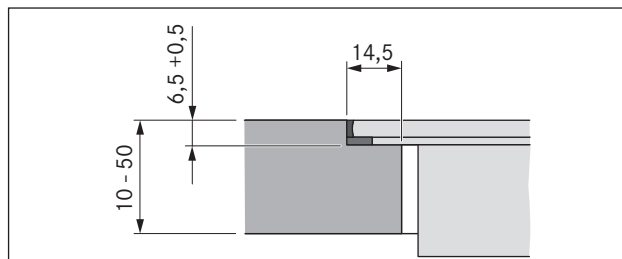
Obr. 6.2 Presah pracovnej dosky

- Pri vyhotovení výrezu pracovnej dosky dajte pozor na presah pracovnej dosky x. Platí pre zapustenú montáž a pre montáž na povrch.

### Zapustená montáž

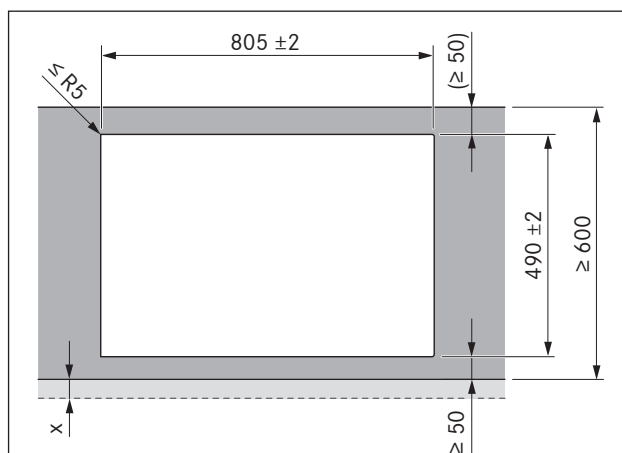


Obr. 6.3 Rozmery výrezu pre zapustenú montáž

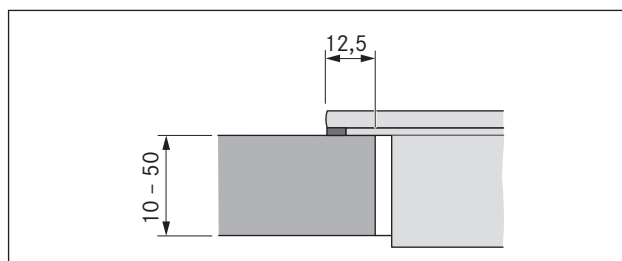


Obr. 6.4 Rozmery drážky pre zapustenú montáž

### Montáž na povrch

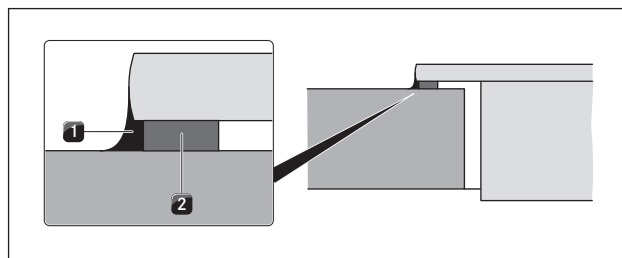


Obr. 6.5 Rozmery výrezu pre montáž na povrch

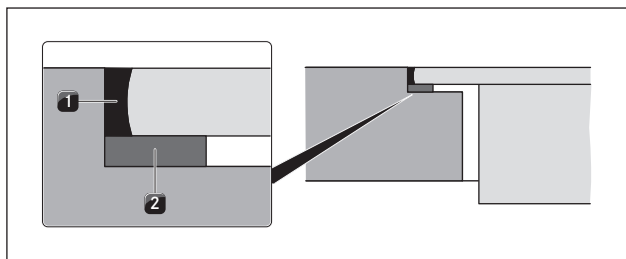


Obr. 6.6 Rozmer podpory pre montáž na povrch

## 6.5 Nalepenie tesniacej pásky



Obr. 6.7 Tesniaca páska pri montáži na povrch



Obr. 6.8 Tesniaca páska pri zapustenej montáži

- [1] čierna žiaruvzdorná silikónová tesniaca hmota  
[2] Tesniaca páska

- ▶ V prípade montáže na povrch nalepte pred montážou na spodnú stranu varnej dosky bez medzier priloženú tesniacu pásku [2].
- ▶ V prípade zapustenej montáže nalepte priloženú tesniacu pásku [2] na horizontálnu reznú hranu vo výreze pracovnej dosky, a to aj v prípade, ak varnú dosku utesníte silikónovou tesniacou hmotou [1] alebo podobným produktom.

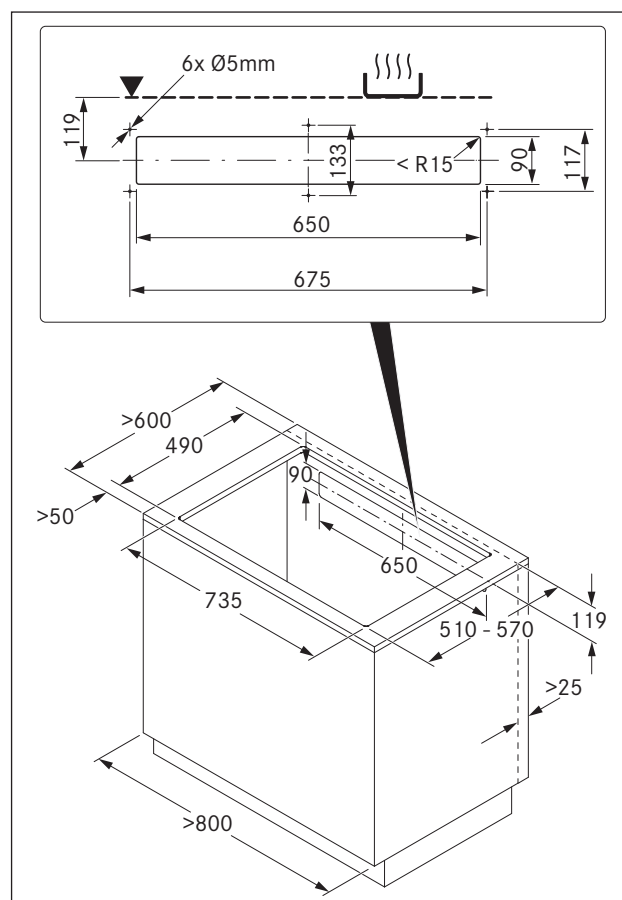
## 6.6 Montáž vyhotovenia s recirkuláciou (BFIU)

**INFORMÁCIA** Pre vertikálny otvor spätného prúdenia musí byť zabezpečená minimálna vzdialenosť 25 mm.

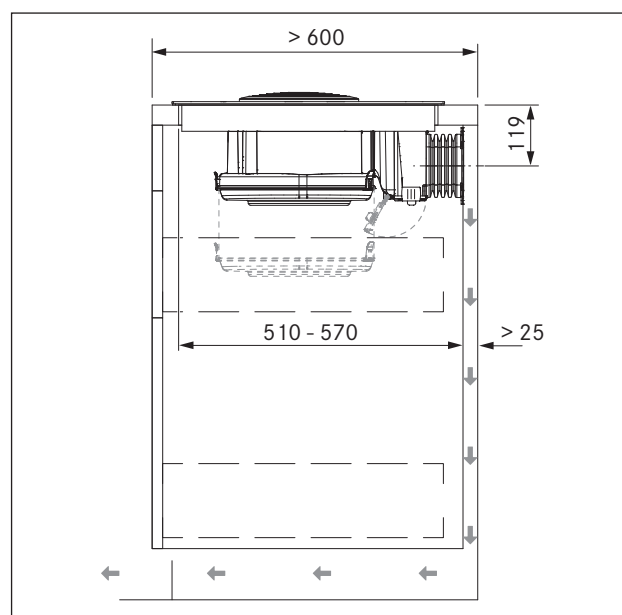
**INFORMÁCIA** Musí byť vytvorený otvor spätného prúdenia s minimálnou veľkosťou 500 cm<sup>2</sup>.

Ak sa digestor používa výlučne v recirkulačnom režime, je možná prevádzka s otvoreným krbom bez dodatočných bezpečnostno-technických opatrení.

## Montážne rozmery



Obr. 6.9 Rozmery nábytku pri vyhotovení s recirkuláciou



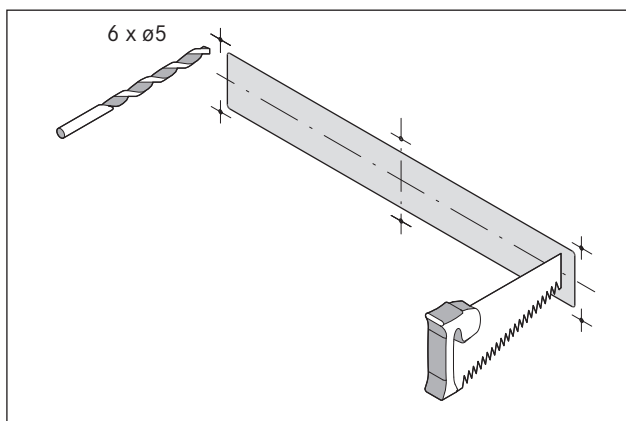
Obr. 6.10 Montážne rozmery pri vyhotovení s recirkuláciou, hĺbka pracovnej dosky 600 mm

- Spodná skriňa musí mať spojitú zadnú stenu, aby recirkulujúci vzduch neprúdil do predného priestoru korpusu.
- V zadnej stene musí byť vytvorený výrez.

- Medzi zadnou stenou korpusu a susedným kusom nábytku alebo stenou miestnosti je nutné dodržať minimálnu vzdialenosť 25 mm pre otvor spätného prúdenia.

#### Príprava zadnej steny nábytku

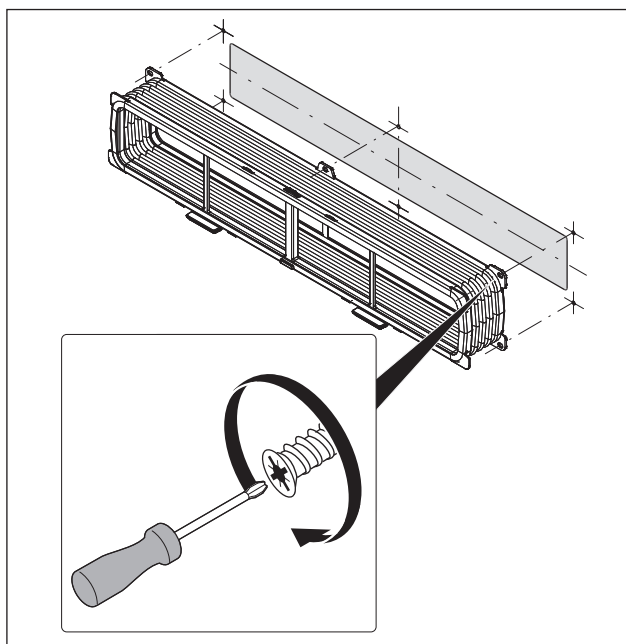
- Zadnú stenu prispôbte požadovaným montážnym rozmerom.
- V prípade potreby zadnú stenu premiestnite.
- V prípade potreby zadnú stenu predĺžte do výšky, aby bol korpus vpredu zakrytý.



Obr. 6.11 Výrez a pripojovacie otvory

- V mieste, kde sa bude nachádzať stred varnej dosky, vyznačte pomocou dodanej šablóny otvorov otvor spätného prúdenia a pripojovacie otvory podľa montážnych rozmerov.
- Vyrežte otvor spätného prúdenia.
- Predvrtajte pripojovacie otvory.
- Skráťte výšku líšt podstavca alebo vytvorte v podstavci príslušné otvory.

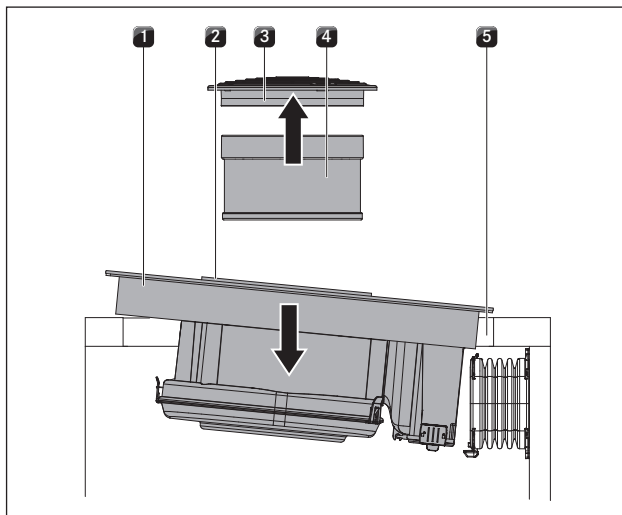
#### Priskrutkovanie flex-kanálu



Obr. 6.12 Flex-kanál so 6 EURO skrutkami 6,3 x 10 mm

- Pomocou skrutkovača (nie akumulátorového skrutkovača) priskrutkujte flex-kanál k zadnej stene nábytku a ručne dotiahnite.

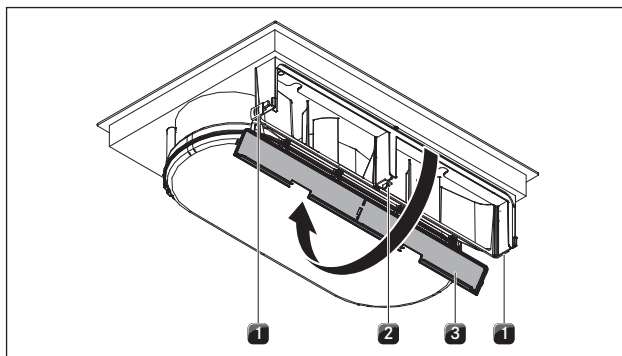
#### Nasadenie varnej dosky



Obr. 6.13 Šikmé nasadenie varnej dosky

- Varná doska
- Nasávací otvor
- Prívodná dýza
- Tukový filter z nerezovej ocele
- Výrez pracovnej dosky

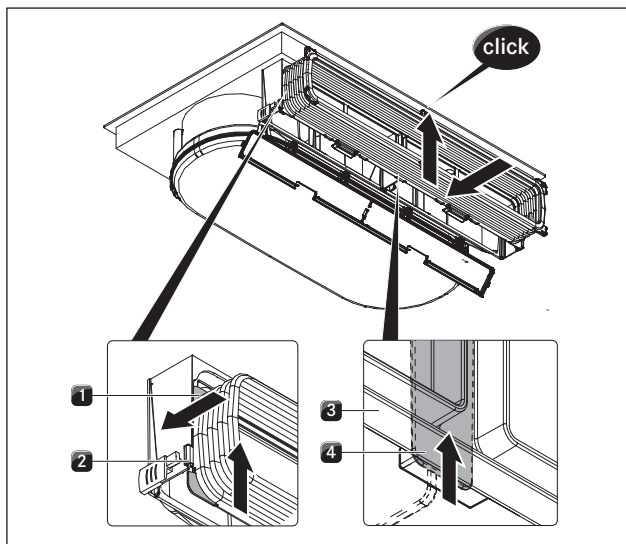
- Pred nasadením odstráňte prívodnú dýzu [3] a tukový filter z nerezovej ocele [4].
- Pri nasadzovaní použite nasávací otvor [2] ako rukoväť.
- Varnú dosku [1] nadvihnite šikmo vo výreze pracovnej dosky [5].
- Varnú dosku [1] vložte vystredene do výrezu pracovnej dosky [5].
- Varnú dosku presne vyrovnajte.



Obr. 6.14 Otvorenie veka puzdra

- Vonkajšie zablokovania
- Prostredné zablokovanie
- Veko puzdra filtra s aktívnym uhlím

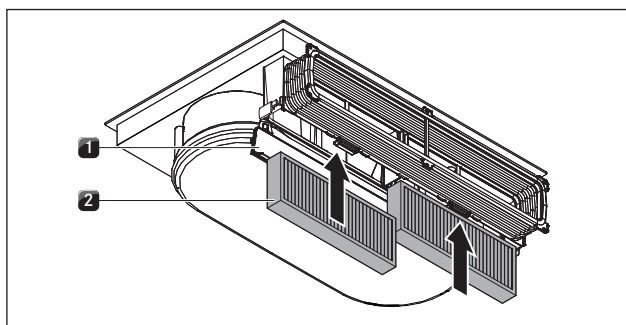
- ▶ Odklopte zdola veko puzdra filtra s aktívnym uhlím [3] tak, že otvoríte obidve vonkajšie zablokovania [1] a prostredné zablokovanie [2].



Obr. 6.15 Zavesenie rámu flex-kanálu

- [1] Upínacie spony
- [2] Upínacia drážka na puzdre filtra s aktívnym uhlím
- [3] Rám flex-kanálu
- [4] Spodné zablokovanie

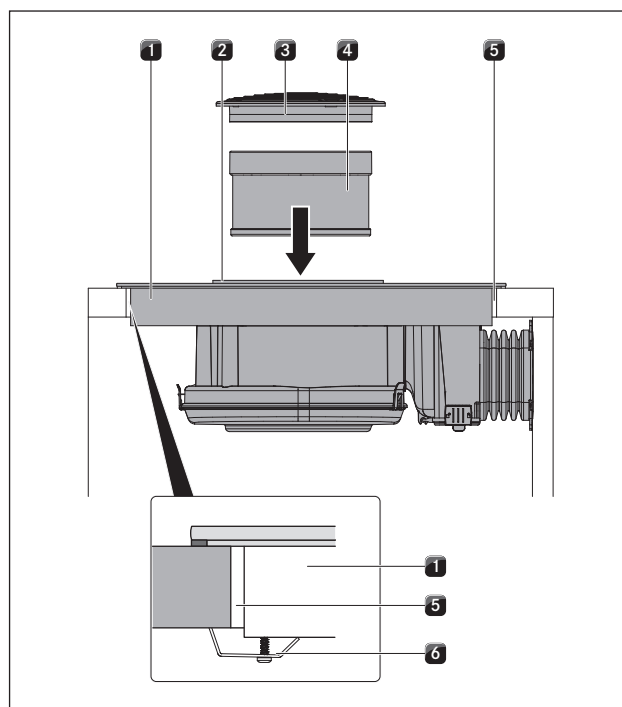
- ▶ Zaveste rám flex-kanálu do upínacej drážky na puzdre filtra s aktívnym uhlím [2].
- ▶ Ubezpečte sa, že obidve bočné upínacie svorky [1] sa nachádzajú vo vedení.
- ▶ Posúvajte rám [3] nahor, kým spodné zablokovanie [4] a horné zablokovanie uprostred nezacvaknú.
- ▶ Ubezpečte sa, či je rám po celom obvode zasadený do drážky puzdra filtra s aktívnym uhlím.



Obr. 6.16 Nasadenie filtra s aktívnym uhlím

- [1] Veko puzdra filtra s aktívnym uhlím
- [2] Filter s aktívnym uhlím

- ▶ Odstráňte obal filtra s pevným uhlím.
- ▶ Nasadte odspodu obidva filtre s aktívnym uhlím [2].
- ▶ Dajte pozor na smer prúdenia cez filtre. Tento je označený šípkou.
- ▶ Zatvorte veko puzdra [1].



Obr. 6.17 Upevnenie varnej dosky v strede

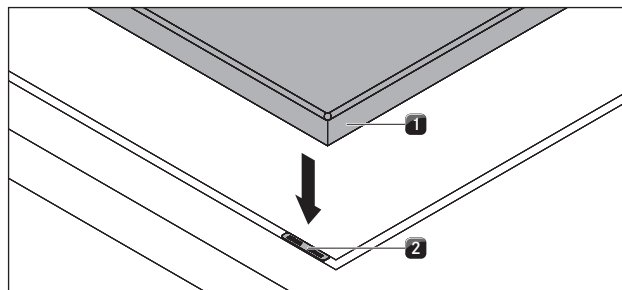
- [1] Varná doska
- [2] Nasávací otvor
- [3] Prívodná dýza
- [4] Tukový filter z nerezovej ocele
- [5] Výrez pracovnej dosky
- [6] Upevňovacia svorka

#### pri montáži na povrch

- ▶ Dbajte na to, aby tesniaca páska varnej dosky priliehala k pracovnej doske.

#### pri zapustenej montáži

- ▶ Dbajte na to, aby tesniaca páska dobre obklopovala varnú dosku po celom obvode.



Obr. 6.18 Podložky pre nastavenie výšky

- [1] Varná doska
- [2] Podložka pre nastavenie výšky

- ▶ V prípade potreby použite podložky pre nastavenie výšky [2]. Pripevnite varnú dosku k pracovnej doske pomocou upevňovacích svoriek [6].

- Následne nasadíte tukový filter z nerezovej ocele [4] a prívodnú dýzu [3].
- Škáru dookola utesnite čiernou žiaruvzdornou silikónovou tesniacou hmotou.

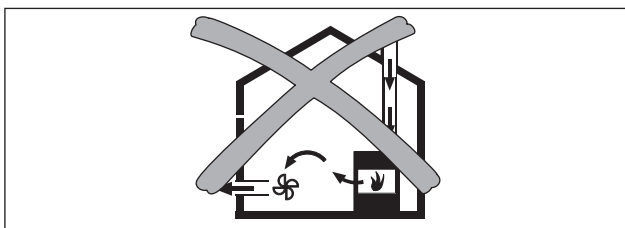
## 6.7 Montáž vyhotovenia s odťahom vzduchu (BFIA)

**INFORMÁCIA** Pri inštalácii odťahového potrubia musia byť dodržané národné a regionálne zákony a predpisy. Musí byť zabezpečené dostatočné množstvo privádzaného vzduchu.

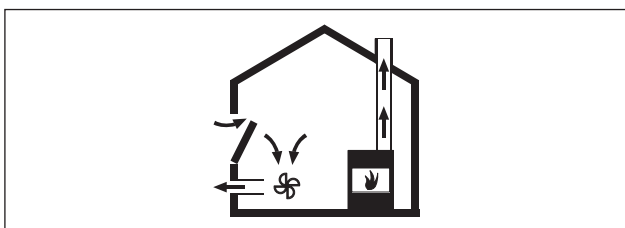
### 6.7.1 Prevádzka digestora s krbom závislým od prívodu vzduchu

Krby závislé od prívodu vzduchu (napr. ohrevné telesá na plyn, olej, drevo alebo uhlie, prietokové ohrievače, teplovodné ohrievače) odoberajú vzduch na spaľovanie z miestnosti a spaliny odvádzajú von prostredníctvom systému odvodu vzduchu (napr. komín).

Ak sa digestor používa v režime odťahu vzduchu, vzduch sa odoberá z miesta montáže a susedných miestností. Bez dostatočného privádzaného vzduchu vzniká podtlak. Jedovaté plyny z komína alebo odťahovej šachty sú nasávané späť do obytných miestností.



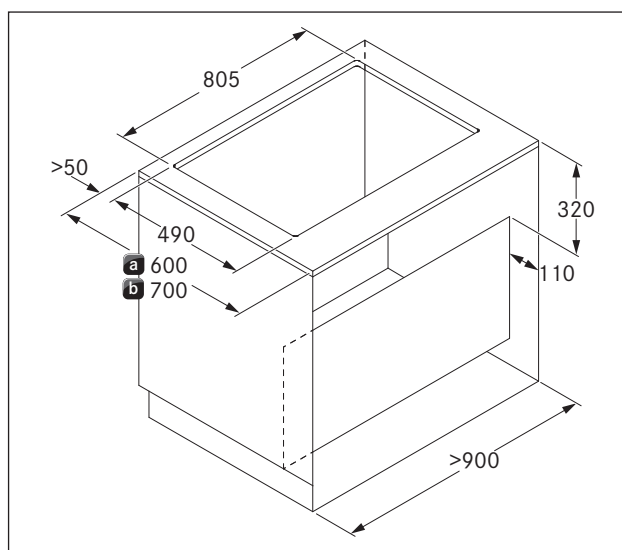
Obr. 6.19 Montáž odvodu vzduchu - neprípustná



Obr. 6.20 Montáž odvodu vzduchu - správna

- Pri súčasnom používaní digestora v miestnosti s nainštalovaným krbom sa ubezpečte, že:
  - podtlak dosahuje maximálne 4 Pa ( $4 \times 10^{-5}$  barov);
  - sa používa bezpečnostno-technické zariadenie (napr. okenný kontaktný spínač, snímač nízkeho tlaku), ktoré zabezpečí dostatočný prívod čerstvého vzduchu;
  - odvod vzduchu nie je odvádzaný komínom, ktorý slúži na odvod spalín z plynových spotrebičov alebo zariadení využívajúcich iné palivá;
  - montáž skontroloval a schválil autorizovaný odborný remeselník (napr. kominár).

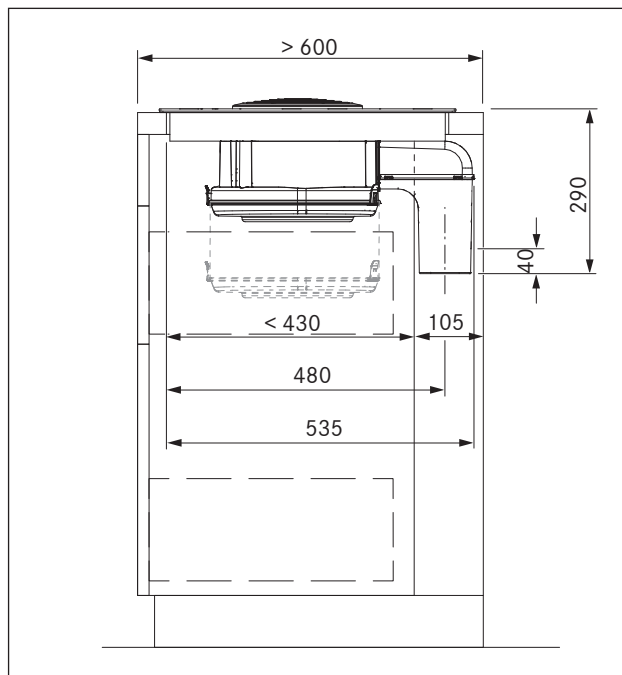
## Montážne rozmery



Obr. 6.21 Rozmery nábytku pri vyhotovení s odvodom vzduchu

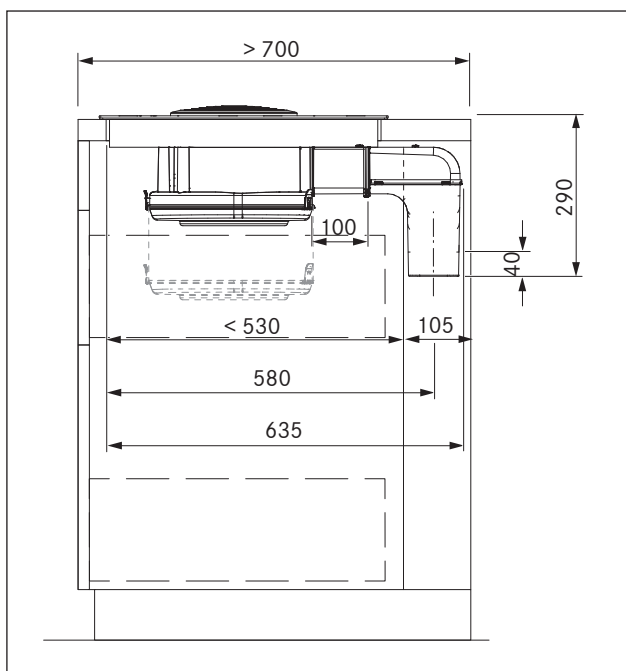
[a] Hĺbka pracovnej dosky od 600 mm

[b] Hĺbka pracovnej dosky od 700 mm



Obr. 6.22 Montážne rozmery pri vyhotovení s odvodom vzduchu, hĺbka pracovnej dosky 600 mm





Obr. 6.23 Montážne rozmery pri vyhotovení s odvodom vzduchu, hĺbka pracovnej dosky od 700 mm

#### Montážne podmienky

- Zadná stena spodnej skrine musí byť prispôsobená odťahovému kanálu.
- Medzi zadnou stenou korpusu a susedným kusom nábytku alebo stenou miestnosti je nutné dodržať minimálnu vzdialenosť 110 mm pre odťahový kanál.
- Odvod vzduchu musí byť odvádzaný von vhodnými odťahovými kanálmi.
- Minimálny prierez odťahových kanálov musí byť 176 cm<sup>2</sup>. To zodpovedá kruhovej rúre s priemerom 150 mm.
- Maximálna dĺžka odťahového kanálu je 6 m.
- Pokyny pre projektovanie inštalácie odťahových kanálov nájdete v príručke ventilácie firmy BORA.

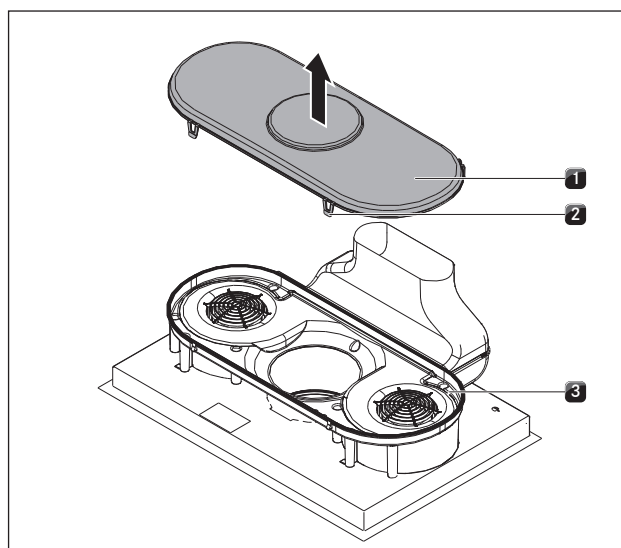
#### Príprava zadnej steny nábytku

- ▶ Pre montážu skontrolujte, či má spodná skriňa potrebné montážne rozmery pre spotrebič a projektovaný potrubný systém.
- ▶ V prípade potreby prispôbte umiestnenie zadnej steny požadovaným montážnym rozmerom.

#### Predĺženie odťahového kanálu

**INFORMÁCIA** Odťahový kanál môže byť voliteľne predĺžený smerom dozadu o 100 mm pomocou priloženého horizontálneho nadstavca BLAVH1

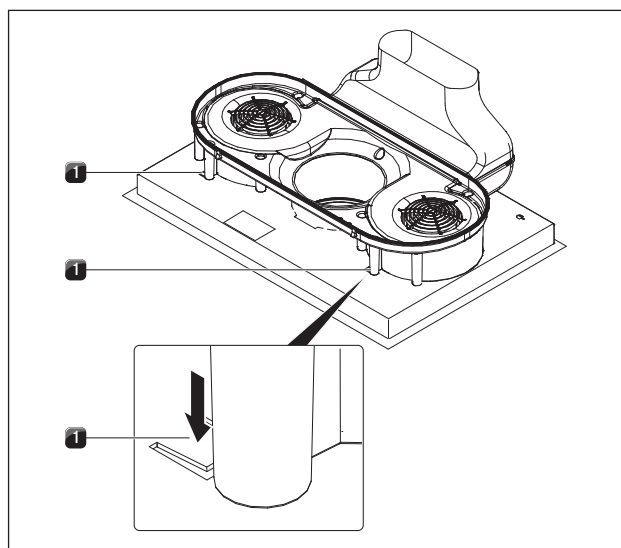
- ▶ Vyberte prírodnú dýzu a tukový filter z nerezovej ocele
- ▶ Položte varnú dosku sklokeramicou stranou dole na čistý a bezpečný povrch (napr. kartón, obalový materiál), aby ste zabránili poškodeniu sklokeramickej dosky.



Obr. 6.24 Odobratie dna skrine

- [1] Dno skrine
- [2] Zablokovania
- [3] Skriňa vedenia vzduchu

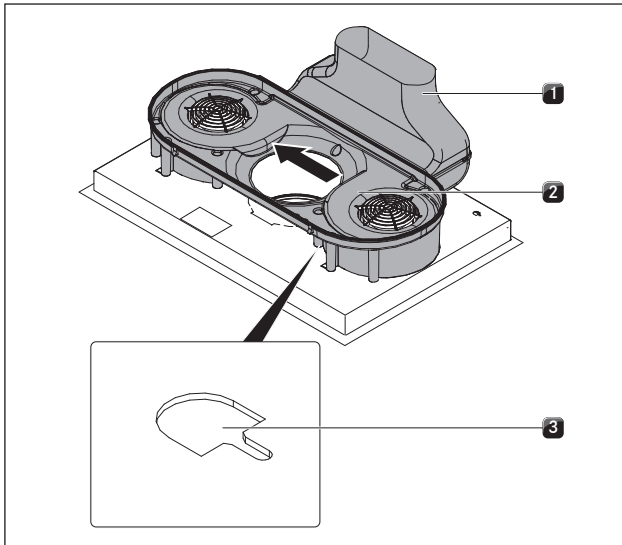
- ▶ Otvorte 4 zablokovania [2].
- ▶ Odoberte dno [1] skrine vedenia vzduchu [3].



Obr. 6.25 Odistenie poistky polohy

- [1] Spony poistky polohy

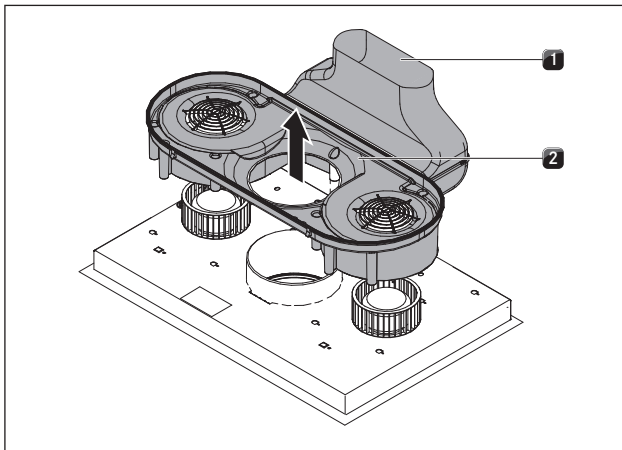
- ▶ Pre odistenie poistky polohy zatlačte skrutkovačom spony [1] vľavo a vpravo nadol.



Obr. 6.26 Posunutie skrine vedenia vzduchu

- [1] Koleno odťahu
- [2] Skriňa vedenia vzduchu
- [3] Nasadzovací otvor

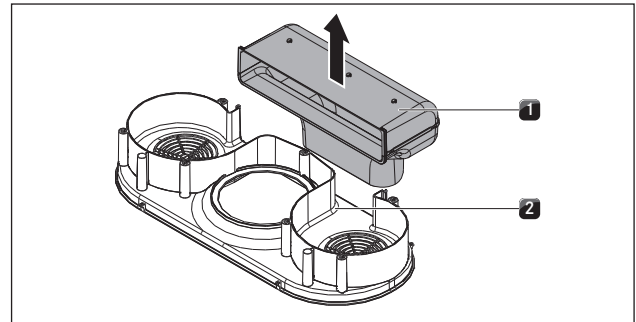
- Posuňte skriňu vedenia vzduchu [2] spolu s kolenom odťahu [1] až k ľavému okraju nasadzovacieho otvoru [3].



Obr. 6.27 Vybratie skrine vedenia vzduchu

- [1] Koleno odťahu
- [2] Skriňa vedenia vzduchu

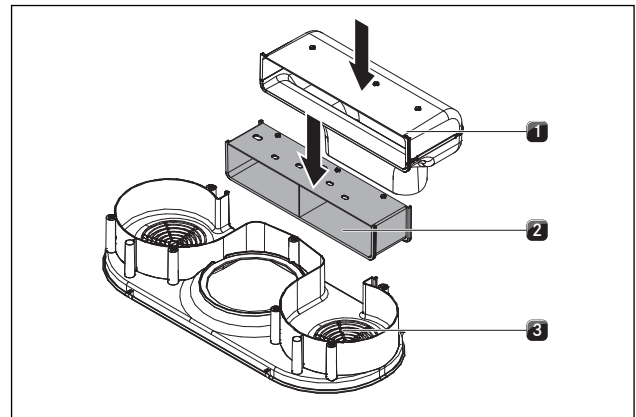
- Vyberte skriňu vedenia vzduchu [2] s kolenom odťahu [1] smerom nahor.



Obr. 6.28 Stiahnutie kolena odťahu

- [1] Koleno odťahu
- [2] Skriňa vedenia vzduchu

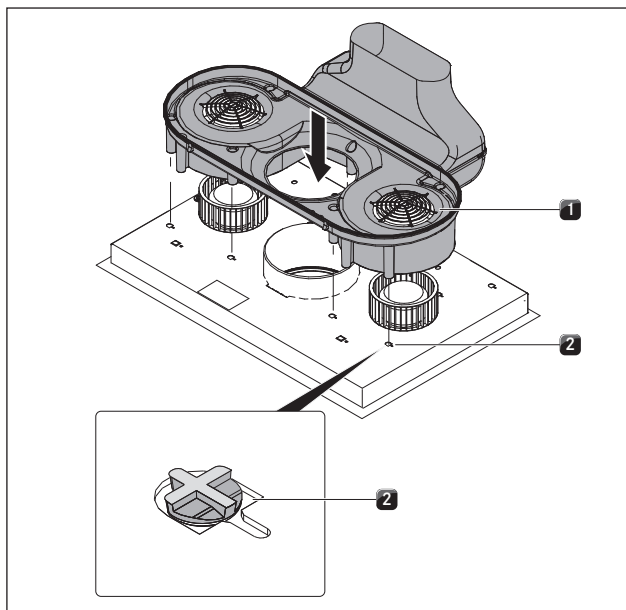
- Stiahnite koleno odťahu [1] zo skrine vedenia vzduchu [2] smerom nahor.



Obr. 6.29 Nasadenie nadstavca odťahového kanálu

- [1] Koleno odťahu
- [2] Nadstavec odťahového kanálu
- [3] Skriňa vedenia vzduchu

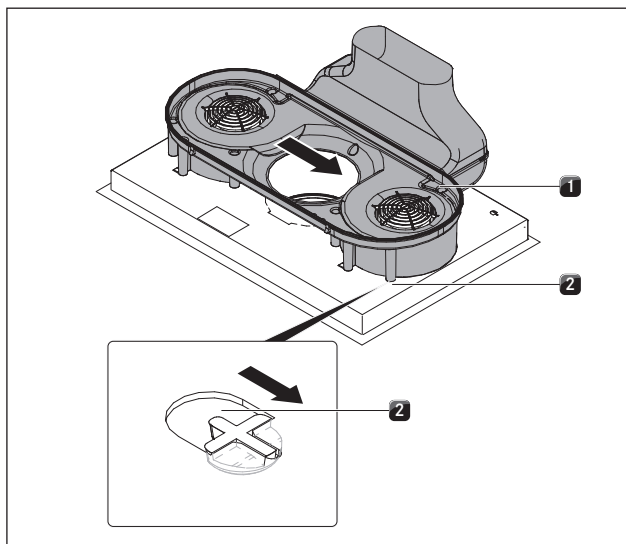
- Nasadte nadstavec odťahového kanálu [2] do drážky skrine vedenia vzduchu [3].
- Nasadte koleno odťahu [1] do drážky nadstavca odťahového kanálu [2].



Obr. 6.30 Nasadenie jednotky vedenia vzduchu na základ varnej dosky

- [1] Jednotka vedenia vzduchu  
[2] Otvory

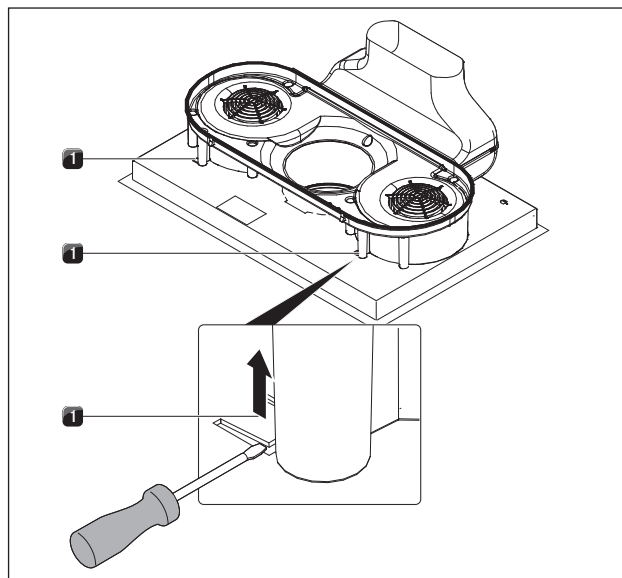
- Umiestnite jednotku vedenia vzduchu [1] na základ varnej dosky tak, aby sa všetky upevňovacie háky nachádzali v otvoroch [2].



Obr. 6.31 Zacsuknutie jednotky vedenia vzduchu

- [1] Jednotka vedenia vzduchu  
[2] Otvory

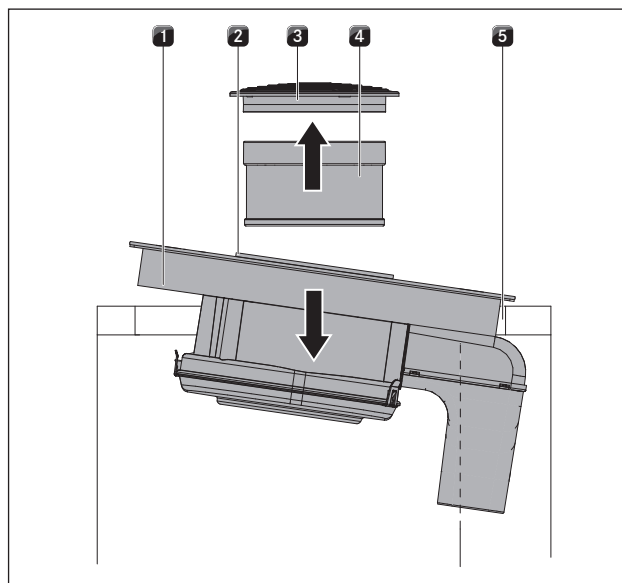
- Teraz posuňte jednotku vedenia vzduchu [1] doprava tak, až kým úplne nezacsukne do zárezu otvoru [1].



Obr. 6.32 Poistka polohy

- [1] Poistky pre zaistenie polohy pri preprave a inštalácii

- Zatlačte obidve poistky [1] pre zaistenie polohy smerom nahor.
- Nadvihnite varnú dosku s digestorom.
- Otočte sklokeramickú stranu nahor.



Obr. 6.33 Nasadenie varnej dosky

- [1] Varná doska  
[2] Nasávací otvor  
[3] Prívodná dýza  
[4] Tukový filter z nerezovej ocele  
[5] Výrez pracovnej dosky

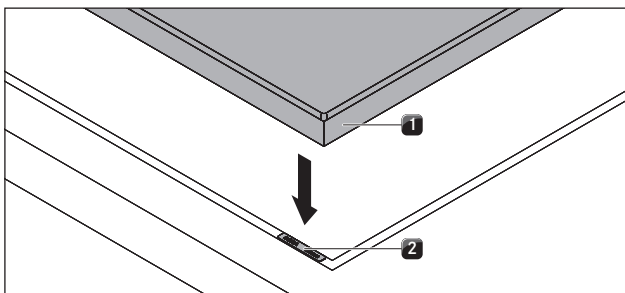
- Pri nasadzovaní použite nasávací otvor [2] ako rukoväť.
- Siahnite do nasávacieho otvoru [2].
- Varnú dosku nasadte uprostred do pripraveného výrezu pracovnej dosky [5].
- Varnú dosku presne vyrovnajte.

**pri montáži na povrch**

- Dbajte na to, aby tesniaca páska priliehala k pracovnej doske.

**pri zapustenej montáži**

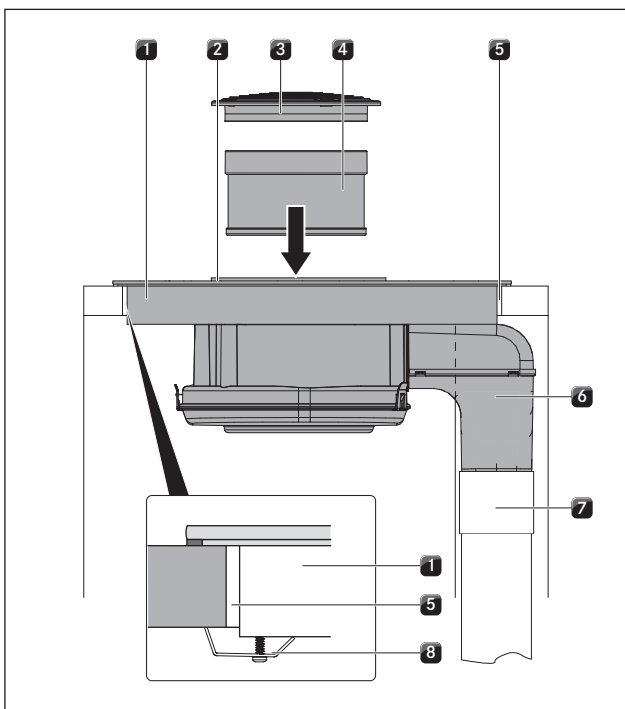
- Dbajte na to, aby tesniaca páska dobre obklopovala varnú dosku po celom obvode.



Obr. 6.34 Podložky pre nastavenie výšky

- [1] Varná doska  
[2] Podložka pre nastavenie výšky

V prípade potreby použite podložky pre nastavenie výšky [2]



Obr. 6.35 Pripojenie odťahového kanálu + upevnenie

- [1] Varná doska  
[2] Nasávací otvor  
[3] Prívodná dýza  
[4] Tukový filter z nerezovej ocele  
[5] Výrez pracovnej dosky  
[6] Koleno odťahu  
[7] Odťahový kanál  
[8] Upevňovacia svorka

- Odťahový kanál [7], zabezpečený zákazníkom na mieste montáže, pripojte ku kolenu odťahu [6].
- Pripojenie potrubia nepriedušne utesnite pomocou tesniacej pásky UDB1.
- Pripevnite varnú dosku k pracovnej doske pomocou upevňovacích svoriek [8].
- Následne nasadte tukový filter z nerezovej ocele [4] a prívodnú dýzu [3].
- Škáru dookola utesnite čiernou žiaruvzdornou silikónovou tesniacou hmotou.

## 6.8 Elektrické pripojenie

- Dodržujte všetky bezpečnostné a výstražné upozornenia (p. kapitolu Bezpečnosť).
- Dodržujte všetky národné a miestne zákony, predpisy a doplňujúce predpisy miestnych elektrárenských spoločností.

**INFORMÁCIA** Elektrické pripojenie smie vykonávať len autorizovaný odborný personál. Tento personál tiež preberá zodpovednosť za správnu inštaláciu a uvedenie do prevádzky.

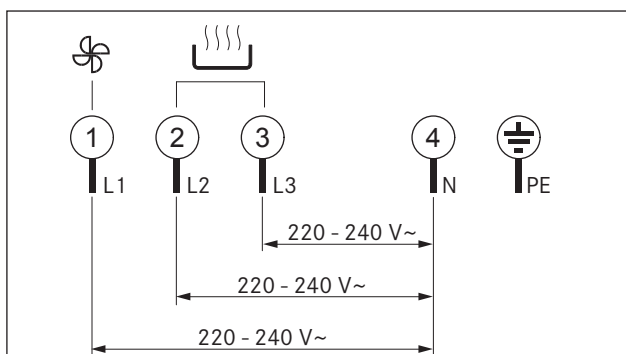
**INFORMÁCIA** Pripojenie pomocou zásuvných konektorov (konektory Schuko) je neprípustné.

**INFORMÁCIA** 1-fázové pripojenie Zariadenie vyhovuje požiadavkám normy IEC 61000-3-12.

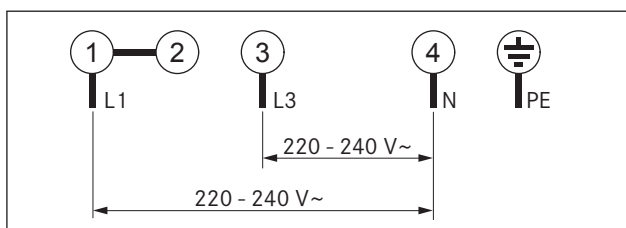
- Pred pripojením varnej dosky vypnite hlavný vypínač/poistkový automat.
- Zaistite hlavný vypínač/poistkový automat proti neoprávnenému opätovnému zapnutiu.
- Skontrolujte, či spotrebič nie je pod napätím.
- Varnú dosku môžete pripojiť výlučne cez pevné spojenie so sieťovým prívodom typu H 05 VV-F so zodpovedajúcim minimálnym prierezom (pozri tab. Istenie poistkami a minimálny prierez).

Pripojenie	Istenie poistkami	Minimálny prierez
3-fázové pripojenie	3 x 16 A	2,5 mm <sup>2</sup>
2-fázové pripojenie	2 x 16 A	2,5 mm <sup>2</sup>
1-fázové pripojenie	1 x 32 A	4 mm <sup>2</sup>

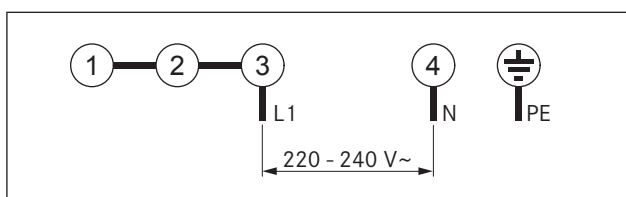
Tab. 6.2 Istenie poistkami a minimálny prierez



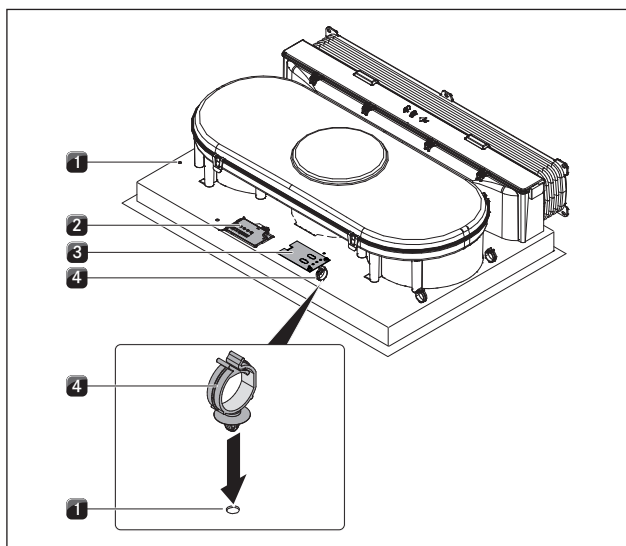
Obr. 6.36 Schéma zapojenia 3-fázovej prípojky



Obr. 6.37 Schéma zapojenia 2-fázovej prípojky



Obr. 6.38 Schéma zapojenia 1-fázovej prípojky



Obr. 6.39 Elektrické prípojky varnej dosky

- [1] Vyvrtané otvory
- [2] Napájanie
- [3] Pripojenie riadenia
- [4] Upevňovacia káblová spona

- ▶ Pripojte sieťové pripojovacie vedenie podľa príslušnej schémy zapojenia k sieťovej Obr. 6.36 [2] varnej dosky s digestorom (pozri obr. 5.36 Schéma zapojenia).

- ▶ V prípade 1-fázového alebo 2-fázového zapojenia spojte príslušné kontakty pomocou pripojovacej spony BKAS (je súčasťou dodávky).
- ▶ Pripevnite upevňovacie spony káblov [3], pomocou ktorých je kábel vedený dozadu, do príslušných vyvrtaných otvorov [1], buď na ľavej alebo zadnej strane.
- ▶ Dbajte na to, aby sa kábel nezasekol ani nepoškodil, a aby sa nedotýkal žiadnych horúcich miest.
- ▶ Skontrolujte, či bola montáž správne vykonaná.
- ▶ Zapnite hlavný vypínač/poistkový automat.
- ▶ Uvedte spotrebič do prevádzky (pozri kap. Ovládanie).
- ▶ Skontrolujte, či všetky funkcie správne fungujú.

## 6.9 Energetický management prístroja (redukcia celkového výkonu)

**INFORMÁCIA** Energetický management prístroja je možné nastaviť v ponuke Servis. Prístup do ponuky Servis a zmena nastavenie energetického managementu je dovolená len autorizovanému odbornému personálu.

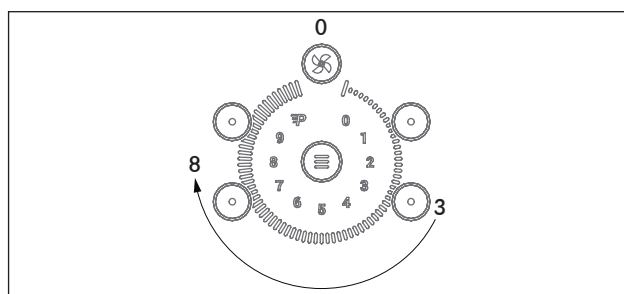
Pokiaľ nie je k dispozícii potrebný elektrický výkon inštalácie, pri prvom uvedení prístroja do prevádzky je možné jeho celkový výkon znížiť na 4,4 kW.

Pripojenie musí byť zaistené poistkou s minimálne 20 A.

### Programovanie energetického managementu prístroja

**Predpoklady:**

- Varná doska je vypnutá.
- Všetky varné zóny sú vypnuté.
- ▶ Odpojte prístroj od zdroja napájania pomocou ističa, poistiek, poistkových automatov alebo stýkačov.
- Po opätovnom pripojení k zdroju napájania máte dve minúty na to, aby ste otvorili ponuku Servis.
- ▶ Prístroj znovu pripojte k zdroju napájania.
- ▶ Stlačte a podržte multifunkčné tlačidlo.
- ▶ Krátko stlačte tlačidlo časovača.
- Zaznie krátky signálny tón a predná polovica nastavovacieho kolieska sa rozsvieti.
- ▶ Teraz pusťte multifunkčné tlačidlo.
- ▶ V smere hodinových ručičiek urobte okolo nastavovacieho kolieska kruhový pohyb od pozície 3 k pozícii 8.



Obr. 6.40 Otvorenie ponuky Servis

- Na ľavom prednom displeji varnej zóny sa striedavo zobrazuje úroveň ponuky  $\square$ ,  $\square$  a  $\square$ .
- Na zadnom ľavom displeji varnej zóny sa zobrazí  $\square$  (továrnske nastavenie).
- ▶ Pomocou multifunkčného tlačidla zvolte úroveň ponuky  $\square$ .
- ▶ Stlačte ľubovoľné tlačidlo na nastavovacom prstenci pre zmenu nastavenia ľavej zadnej varnej zóny z  $\square$  na  $\square$ .
- ▶ Pre uloženie zmien stlačte tlačidlo časovača.
- Varná doska je pripravená na použitie.

Nastavenie ponuky C0	Výkon varných zón	
	ľavá strana	pravá strana
$\square$	3,7 kW	3,7 kW
$\square$	2,2 kW	2,2 kW

Tab. 6.3 Energetický management prístroja

## 6.10 Pripojenie externých spínacích kontaktov

**INFORMÁCIA** Pripojenie komunikácie Home-In a Home-Out smie vykonávať len autorizovaný odborný personál. Tento personál tiež preberá zodpovednosť za správnu inštaláciu a uvedenie do prevádzky.

Pri použití Home-In a Home-Out potrebujete príslušné podklady externých spínacích kontaktov pre bezpečné pripojenie prístroja a jeho prevádzku.

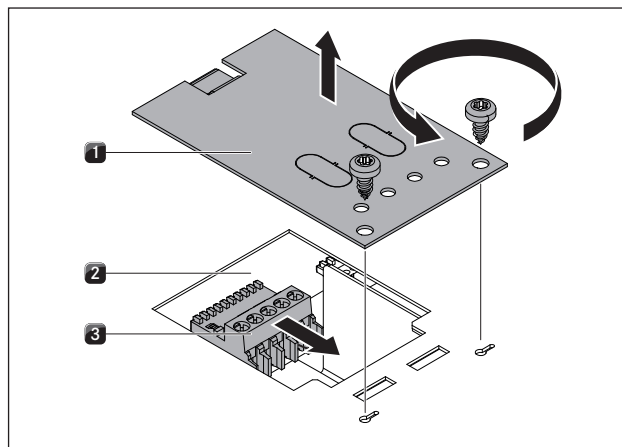
Môžete použiť nasledujúce spínacie kontakty:

Kontakt	Funkcia	Pripojenie
Home-In	Prípojka digestora Zap/Vyp pre externý spínací kontakt (kontakt zatvorený: digestor Zap)	30 V DC 0,7 mA
Home-Out	Bezpotenciálový kontakt pre ovládanie externých zariadení v závislosti od prevádzky digestora (digestor Zap: kontakt zatvorený)	maximálne 250V / 4A

Tab. 6.4 Spínacie kontakty Home-In a Home-Out

**INFORMÁCIA** Kontakt Home-In je možné použiť pre externé bezpečnostné zariadenia (napr. okenný kontaktný spínač). Pri otvorení spínača je digestor mimo prevádzky.

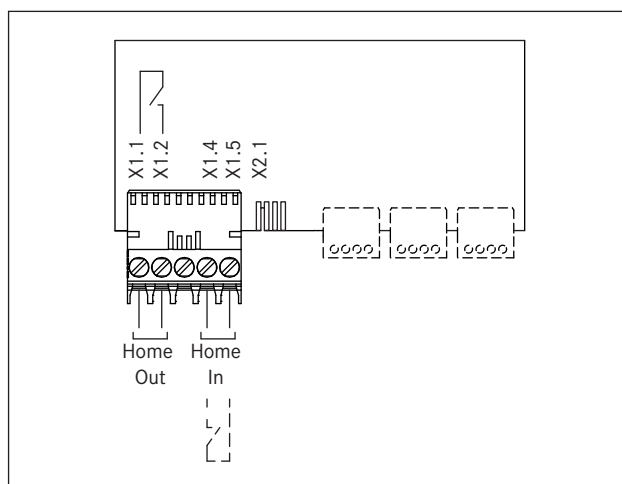
**INFORMÁCIA** U káblových kontaktných okenných spínačov používajte chránené vedenie. Kryt tohto vedenia nikdy nekladte na ochranný vodič zariadenia (varnú plochu).



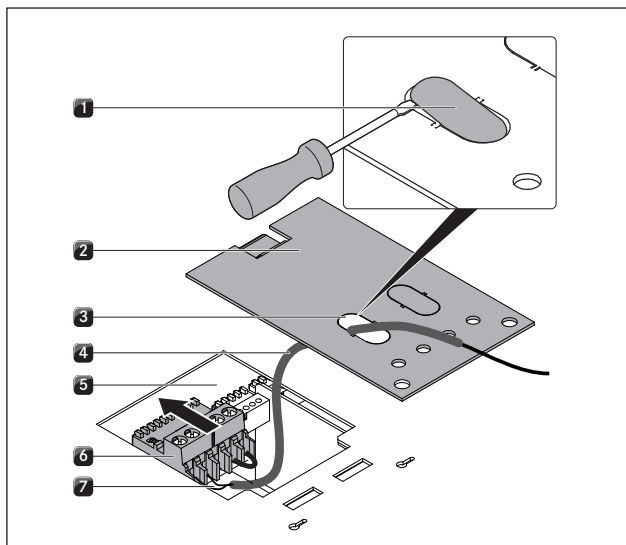
Obr. 6.41 Otvorte kryt a vytiahnite konektor

- [1] Kryt
- [2] Elektronická jednotka
- [3] Konektor

- ▶ Otvorte kryt [1].
- ▶ Pri pripojení Home-In a Home-Out sa riadte schémou zapojenia.
- ▶ Vytiahnite konektor [3] z elektronickej jednotky [2].



Obr. 6.42 Schéma zapojenia externých spínacích kontaktov



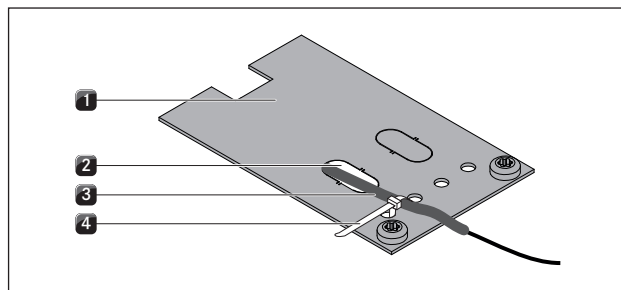
Obr. 6.43 Pripojenie káblového vedenia

- [1] Veko
- [2] Kryt
- [3] Otvor na káble
- [4] Chránička
- [5] Elektronická jednotka
- [6] Konektor
- [7] Káblové vedenie

- ▶ Pomocou skrutkovača odstráňte veko [1] otvoru na káble [3].
- ▶ Chráničku [4] nasuňte na káblové vedenie [7].
- ▶ Káblové vedenie [7] s chráničkou [4] vedzte cez otvor na káble [3] v kryte.
- ▶ Odstráňte nainštalované premostenie.
- ▶ Káble jednotlivých kontaktov zapojte podľa príslušnej schémy zapojenia (pozri obr. Schéma zapojenia externých spínacích kontaktov) na konektore [6].

**INFORMÁCIA** Kontakt Home-In musíte premosťiť, pokiaľ ho nebudete používať (v dodanom stave je premosťený).

- ▶ Zasuňte konektor [6] do elektronickej jednotky [5].
- ▶ Zabezpečte, aby chránička [4] priliehala priamo ku konektoru [6] a prechádzala cez otvor [3] krytu [2].



Obr. 6.44 Umiestnite odľahčenie ťahu

- [1] Kryt
- [2] Otvor na káble
- [3] Chránička
- [4] Káblová sťahovacia páska

- ▶ Upevnite káblovú sťahovaciu pásku [4] na kryte [1]. Káblovú sťahovaciu pásku však ešte úplne neutiahnite.
- ▶ Vyhňte sa ťahu pôsobiacemu na kábel.
- ▶ Zatvorte kryt [1].
- ▶ Uťahnite káblovú sťahovaciu pásku [4] (odľahčenie ťahu).
- ▶ Dbajte na to, aby sa kábel nezasekol ani nepoškodil, a aby sa nedotýkal žiadnych horúcich miest.
- ▶ Skontrolujte, či bola montáž správne vykonaná.
- ▶ Zapnite hlavný vypínač/poistkový automat.
- ▶ Uvedte digestor do prevádzky (pozri kap. Ovládanie).
- ▶ Skontrolujte, či všetky funkcie správne fungujú.

## 6.11 Odovzdanie používateľovi

Po dokončení montáže:

- ▶ Vysvetlite používateľovi základné funkcie.
- ▶ Informujte používateľa o všetkých bezpečnostných aspektoch ovládania a manipulácie.
- ▶ Odovzdajte používateľovi príslušenstvo a návod na použitie a montáž, ktoré si musí bezpečne uschovať.



## 7 Ovládanie

- Pri ovládaní dodržujte všetky bezpečnostné a výstražné upozornenia (p. kapitolu Bezpečnosť).

**INFORMÁCIA** Varnú dosku používajte len vtedy, keď je namontovaný tukový filter z nerezovej ocele a prírodná dýza.

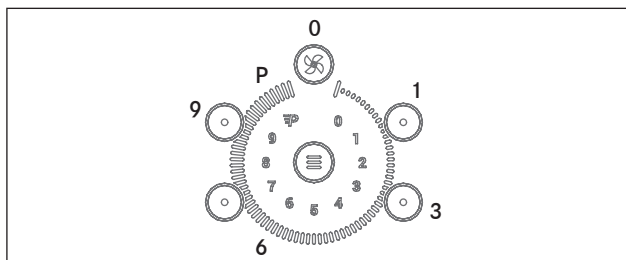
### 7.1 Všeobecné pokyny k obsluhu

Varná doska a digestor sa ovládajú pomocou ovládacieho panelu.

Varnú zónu zvolíte priamym stlačením príslušného dotykového tlačidla ovládacieho panelu.

Pre každú varnú zónu a digestor máte k dispozícii 9 výkonových stupňov a zosilnenú úroveň výkonu.

Voľba na nastavovacom koliesku sa uskutočňuje buď priamou voľbou alebo rovnomerným pohybom v smere alebo proti smeru pohybu hodinových ručičiek.




Obr. 7.1 Nastavovacie koliesko s pozíciami výkonových stupňov

### 7.2 Ovládanie varnej dosky


#### Zapnutie

**INFORMÁCIA** Ak je na displeji zobrazená 0 a neprebehne žiadne ďalšie zadanie, prístroj sa po 20 sekundách automaticky vypne.

- Prístroj zapnete stlačením tlačidla zapnutia a vypnutia .
- Na displejoch sa zobrazí výkonový stupeň 0.

#### Vypnutie

**INFORMÁCIA** Po použití vypnite varnú zónu pomocou ovládacieho panela. Nespoliehajte sa na rozpoznanie hrnca.

- Prístroj vypnete stlačením tlačidla zapnutia a vypnutia .
- Pozor na indikáciu zvyškového tepla (p. kapitolu Popis prístroja).

#### 7.2.1 Výber varnej zóny

- Stlačte tlačidlo požadovanej varnej zóny.
- Číslica 0 na displeji varnej zóny svieti jasnejšie.

#### 7.2.2 Nastavenie výkonového stupňa

- Stlačte požadovaný výkonový stupeň alebo
- Stlačte a vykonajte rovnomerný pohyb pozdĺž nastavovacieho kolieska až po požadovaný výkonový stupeň.

#### 7.2.3 Zmena výkonového stupňa

- Stlačte tlačidlo požadovanej varnej zóny.
- Displej varnej zóny svieti jasnejšie.
- Zvoľte požadovaný výkonový stupeň.

#### 7.2.4 Voľba zosilnenej úrovne výkonu

- Stlačte tlačidlo požadovanej varnej zóny.
- Displej varnej zóny svieti jasnejšie.
- Zvoľte požadovanú zosilnenú úroveň výkonu P.
- Na displeji sa zobrazí zosilnená úroveň výkonu P.

Ak sa varná zóna používa so zosilnenou úrovňou výkonu P druhú varnú zónu na tejto strane je možné používať s maximálnym výkonovým stupňom 5.

Ak sa zvýši výkonový stupeň 5, dôjde k prepnutiu späť na zosilnenú úroveň výkonu P.

#### 7.2.5 Predčasné vypnutie zosilnenej úrovne výkonu

- Stlačte tlačidlo požadovanej varnej zóny.
- Displej varnej zóny svieti jasnejšie.
- Zvoľte iný výkonový stupeň.
- Na displeji varnej zóny sa zobrazí aktuálny výkonový stupeň a zosilnená úroveň výkonu sa deaktivuje.

#### 7.2.6 Vypnutie varnej zóny

- Stlačte tlačidlo požadovanej varnej zóny.
- Displej varnej zóny svieti jasnejšie.
- Stlačte pozíciu výkonového stupňa 0.
- Na displeji sa na niekoľko sekúnd zobrazí 0, potom displej zhasne.

#### 7.2.7 Sledujte indikáciu zvyškového tepla

Po vypnutí je varná zóna ešte horúca. Na displeji varnej zóny sa zobrazí H (indikácia zvyškového tepla). Po dostatočnej dobe ochladzovania (teplota < 60 °C) displej varnej zóny zhasne.

**INFORMÁCIA** Pokiaľ na displeji varnej zóny svieti H (indikácia zvyškového tepla), nesmiete sa varnej zóny dotýkať ani na ňu klášť predmety citlivé na teplo. Hrozí nebezpečenstvo popálenia a požiaru!

- Všimajte si indikáciu zvyškového tepla.
- Ubezpečte sa, že sa horúcej varnej dosky nikto nedotkne ani na ňu nebude klášť žiadne predmety.


## 7.2.8 Funkcia prestávky

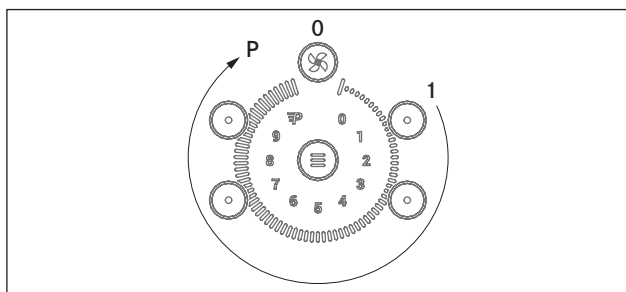
### Zapnutie funkcie prestávky

#### Predpoklad

- Minimálne jedna varná zóna sa používa.

**INFORMÁCIA** Po 10 minútach dôjde k automatickému vypnutiu funkcie prestávky.


- ▶ Na cca 2-3 sekundy stlačte multifunkčné tlačidlo .
- Pokiaľ nevykonáte žiadne zadanie, displej po 5 sekundách zhasne.
- ▶ V smere hodinových ručičiek urobte okolo nastavovacieho kolieska kruhový pohyb od 1 k P.

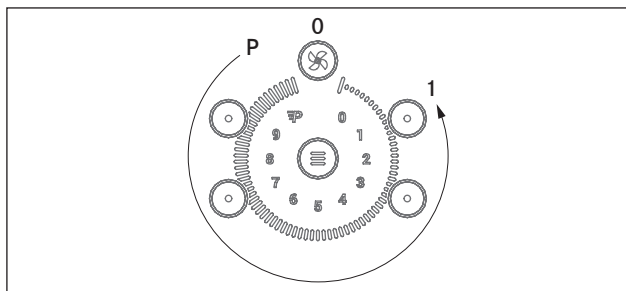


Obr. 7.2 Zapnutie funkcie prestávky

- Na kruhovom displeji sa segmenty zobrazia podľa pozície.
- Na všetkých displejoch sa zobrazí II a aktivácia je potvrdená dvomi krátkymi, po sebe nasledujúcimi pípnutiami.
- Funkcia prestávky je aktivovaná.
- Digestor naďalej pracuje na nižšom výkonovom stupni.

### Vypnutie funkcie prestávky

- ▶ Stlačte multifunkčné tlačidlo .
- Ak do 10 sekúnd nevykonáte žiadne zadanie, funkcia prestávky bude pokračovať.
- V nastavovacom koliesku sa zobrazí posledný segment.
- ▶ Proti smeru hodinových ručičiek urobte okolo nastavovacieho kolieska kruhový pohyb od P k 1.



Obr. 7.3 Vypnutie funkcie prestávky

- Na kruhovom displeji sa segmenty zobrazia podľa pozície.
- Na všetkých displejoch sa zobrazí pôvodne nastavený výkonový stupeň.
- Funkcia prestávky je deaktivovaná.

## 7.2.9 Funkcia premostenia

Pri aktivovanej funkcii premostenia sa dve varné zóny súčasne používajú na rovnakom teplotnom stupni. Predná varná zóna súčasne riadi zadnú premostenú varnú zónu.

### 7.2.10 Zapnutie funkcie premostenia

#### Predpoklad

- Varná doska je zapnutá.
- Všetky varné zóny sú vypnuté.
- ▶ Zvoľte jednu z predných varných zón a podržte stlačené tlačidlo výberu varnej zóny.
- Po 2 sekundách sa na displeji zadnej varnej zóny zobrazí % a zaznie tón pípnutia.
- ▶ Stlačte tlačidlo výberu varnej zóny zadnej varnej zóny pre potvrdenie funkcie premostenia.
- ▶ Na prednej varnej zóne nastavte do 3 sekúnd výkonový stupeň.
- Funkcia premostenia je aktivovaná a na displeji zadnej varnej zóny sa zobrazí %.
- Ak do 3 sekúnd nevykonáte žiadne zadanie, funkcia premostenia bude ukončená.

### 7.2.11 Vypnutie funkcie premostenia

- ▶ Zmeňte výkonový stupeň prednej varnej zóny na 0.
- Funkcia premostenia sa po 3 sekundách deaktivuje.

### 7.2.12 Funkcia automatického predohrevu

#### Zapnutie funkcie automatického predohrevu

##### Predpoklad

- Varná doska je zapnutá.
- Varná zóna je zapnutá.
- ▶ Funkcia automatického predohrevu sa aktivuje, keď na 2 sekundy zvolíte požadovaný stupeň tepelnej úpravy od 1 po 8 a podržíte ho stlačený.
- Na displeji varnej zóny sa zobrazí symbol A pre aktivovanú funkciu automatického predohrevu a nastavený výkonový stupeň tepelnej úpravy, napr. 5.


#### Zmena funkcie automatického predohrevu

V priebehu 15 sekúnd po aktivovaní je možné zmeniť výkonový stupeň stupňa tepelnej úpravy.

- ▶ Zvoľte varnú zónu.
  - ▶ Nastavte požadovaný výkonový stupeň.
- Na displeji varnej zóny sa zobrazí zvolený stupeň tepelnej úpravy, napr. 7.
- ▶ Po skončení funkcie automatického predohrevu (pozri kap. Popis prístroja) bude proces varenia pokračovať na požadovanom stupni tepelnej úpravy, napr. 7.



### 7.2.13 Vypnutie funkcie automatického predohrevu

Aktivovaná funkcia automatického predohrevu bude predčasne ukončená v prípade, ak:

- ▶ zmeníte výkonový stupeň,
- ▶ aktivujete zosilnenú úroveň výkonu P,
- ▶ aktivujete stupeň udržiavania teploty v,
- ▶ varnú dosku vypnete pomocou tlačidla pre zapnutie a vypnutie .

### 7.2.14 Stupeň udržiavania teploty

■ Varná doska je zapnutá.

- ▶ Zvoľte varnú zónu.
- ▶ Stlačte viackrát multifunkčné tlačidlo , aby ste zvýšili stupeň udržiavania teploty.
- Na displeji varnej zóny sa zobrazí príslušný stupeň udržiavania teploty, napr. :.
- ▶ Znovu stlačte multifunkčné tlačidlo .
- Stupeň udržiavania teploty je deaktivovaný.

■ Po uplynutí 8 hodín sa varná zóna automaticky vypne.

### 7.2.15 Použitie funkcie časovača

**INFORMÁCIA** Na príslušnej kontrolke varnej zóny rozpoznáte, či je aktivovaný kuchynský časovač. Kontrolka časovača svieti dovtedy, kým sa varná zóna automaticky nevypne po uplynutí nastaveného času.

#### Predpoklad

■ Varná doska je zapnutá.

Môžete používať 2 funkcie časovača:

- Kuchynský časovač (kuchynský časovač – bez automatického vypnutia varnej zóny).
- Automatické vypnutie (pre automatické vypnutie varnej zóny).

Pre obidve funkcie časovača môžete nastaviť časový rozsah od 1 minúty po 99 minút.



**INFORMÁCIA** Po uplynutí nastaveného času sa na displeji časovača na niekoľko sekúnd zobrazí 00 a bod na displeji alebo príslušná kontrolka časovača bliká. Súčasne zaznie niekoľkosekundový signálny tón.

■ Signálny tón a blikanie sa po 2 minútach automaticky deaktivuje.

### 7.2.16 Predčasné vypnutie signálneho tónu časovača

- ▶ Stlačte ľubovoľné dotykové tlačidlo ovládacieho panela na predčasné ukončenie signálneho tónu.

### 7.2.17 Nastavenie kuchynského časovača

- ▶ Stlačte tlačidlo časovača .
- Na displeji časovača sa na niekoľko sekúnd zobrazí 00 a bod pod displejom bliká.
- Pokiaľ nevykonáte žiadne zadanie, displej časovača po 10 sekundách zhasne.
- ▶ Niekoľkokrát stlačte tlačidlo časovača  na predĺženie času o 10 minút.
- ▶ Zmeňte minúty na displeji časovača pomocou voľby na nastavovacom koliesku.
- Časovač sa automaticky spustí po nastavení požadovaného času.

### 7.2.18 Predčasné vypnutie kuchynského časovača

Aktivovaný kuchynský časovač vypnete predčasne tak, že

- ▶ zostávajúci čas nastavenia časovača zmeníte na 00.



### 7.2.19 Nastavenie automatického vypnutia

Automatické vypnutie môžete nastaviť pre každú varnú zónu.

**INFORMÁCIA** Ak je viac varných zón aktivovaných s automatickým vypnutím, zobrazí sa najnižšia hodnota časovača a kontrolka časovača príslušnej varnej zóny svieti jasnejšie.

#### Predpoklad


- Varná zóna bola zvolená.
- Výkonový stupeň bol nastavený.

- ▶ Stlačte tlačidlo časovača .
- Na displeji časovača sa na niekoľko sekúnd zobrazí 00 a bod vedľa displeja svieti.
- ▶ Niekoľkokrát stlačte tlačidlo časovača  na predĺženie času o 10 minút.
- ▶ Zmeňte minúty na displeji časovača pomocou voľby na nastavovacom koliesku.
- Časovač sa automaticky spustí po nastavení požadovaného času.


Nastavený čas sa po poslednom zadaní len na niekoľko sekúnd zobrazí na displeji časovača.

### 7.2.20 Predčasné vypnutie automatického vypnutia

Aktivované automatické vypnutie bude predčasne ukončené v prípade, ak:

- ▶ zostávajúci čas nastavenia časovača zmeníte na 00,
- ▶ varnú dosku vypnete pomocou tlačidla pre zapnutie a vypnutie .

### 7.2.21 Zmena nastavení časovača


- ▶ Stlačte tlačidlo časovača varnej zóny, pre ktorú chcete zmeniť automatické vypnutie.
- ▶ Niekoľkokrát stlačte tlačidlo časovača  na predĺženie času o 10 minút.
- ▶ Zmeňte minúty na displeji časovača rovnomerným pohybom na nastavovacom koliesku.

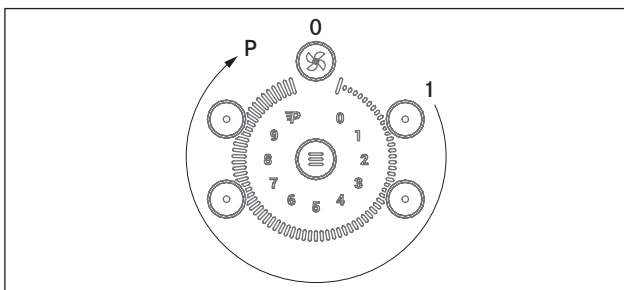
## 7.2.22 Zapnutie a vypnutie detskej poistky

**INFORMÁCIA** Ak displej varnej zóny striedavo zobrazuje L a H, varná zóna je ešte horúca.

### Zapnutie detskej poistky

**Predpoklady:**


- Varná doska je zapnutá.
- Všetky varné zóny sú vypnuté.
- ▶ Na cca 2-3 sekundy stlačte multifunkčné tlačidlo .
- Pokiaľ nevykonáte žiadne zadanie, displej po 5 sekundách zhasne.
- ▶ V smere hodinových ručičiek urobte okolo nastavovacieho kolieska kruhový pohyb od 1 k P.

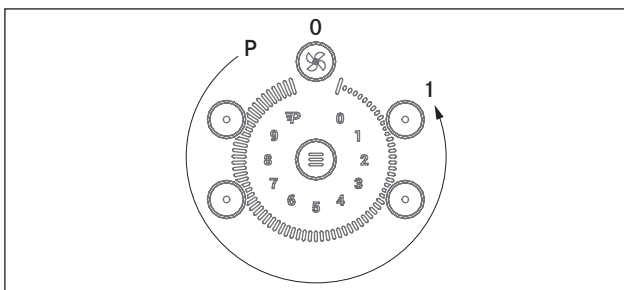


Obr. 7.4 Zapnutie detskej poistky

- Na kruhovom displeji sa segmenty zobrazia podľa pozície.
- Na všetkých displejoch varných zón sa zobrazí L.
- Detská poistka je aktivovaná.

### Vypnutie detskej poistky

- Varná doska je zapnutá.
- ▶ Na cca 2-3 sekundy stlačte multifunkčné tlačidlo .
- V nastavovacom koliesku sa zobrazí posledný segment.
- ▶ Proti smeru hodinových ručičiek urobte okolo nastavovacieho kolieska kruhový pohyb od P k 1.



Obr. 7.5 Vypnutie detskej poistky

- Na kruhovom displeji sa segmenty zobrazia podľa pozície.
- Na všetkých displejoch varných zón sa zobrazí 0.
- Detská poistka je deaktivovaná.

Na každej varnej zóne teraz môžete nastaviť požadovaný výkonový stupeň.

## 7.3 Ovládanie digestora

**Predpoklad:**

- Varná doska s digestorom je zapnutá.

**Odporúčania pre účinný odťah pár:**

- ▶ Vždy používajte veko, predovšetkým pri vysokých hrncoch. Vďaka tomu sa dosiahne účinný odťah pár. Zníži sa spotreba energie.
- ▶ Digestor používajte vždy len na takom výkonovom stupni, ktorý je práve potrebný pre účinný odťah pár. V recirkulačnom režime týmto zvýšite výkon pachového filtra.
- ▶ Varnú dosku vždy používajte len na takom výkonovom stupni, ktorý je práve potrebný pre varenie. Týmto sa znižujú kuchynské výpary a spotreba energie.
- ▶ Zabráňte silnému prievanu.

### 7.3.1 Voľba digestora

- ▶ Stlačte tlačidlo voľby digestora.
- Číslica 0 na displeji varnej zóny svieti jasnejšie.

### 7.3.2 Nastavenie výkonového stupňa

- ▶ Stlačte na požadovanú pozíciu nastavovacieho kolieska pre nastavenie výkonového stupňa alebo
- ▶ Stlačte a vykonajte rovnomerný pohyb okolo nastavovacieho kolieska až po požadovaný výkonový stupeň.

### 7.3.3 Zmena výkonového stupňa


- ▶ Stlačte tlačidlo voľby digestora.
- Displej ventilátora svieti jasnejšie.
- ▶ Zvoľte požadovaný výkonový stupeň.
- Na displeji ventilátora sa zobrazí zvolený výkonový stupeň.

### 7.3.4 Voľba zosilnenej úrovne výkonu


- ▶ Stlačte tlačidlo voľby digestora.
- Displej ventilátora svieti jasnejšie.
- ▶ Zvoľte požadovanú zosilnenú úroveň výkonu P.
- Na displeji sa zobrazí zosilnená úroveň výkonu P.
- Zosilnená úroveň výkonu sa po 10 minútach automaticky prepne späť na výkonový stupeň 9.

### 7.3.5 Automatická prevádzka digestora

**INFORMÁCIA** Pri aktivovanej automatickej digestora je možné zmeniť výkonový stupeň. Automatická prevádzka digestora sa po uplynutí 10 minút znovu aktivuje.

- ▶ Stlačte tlačidlo voľby digestora.
- ▶ Stlačte multifunkčné tlačidlo .
- Displej ventilátora svieti jasnejšie.
- Automatická prevádzka digestora je aktivovaná.
- Na displeji sa zobrazí A.

### 7.3.6 Vypnutie automatickej prevádzky digestora

- ▶ Stlačte tlačidlo voľby digestora.
- ▶ Stlačte multifunkčné tlačidlo .
- Automatická prevádzka digestora je deaktivovaná.


### 7.3.7 Dobeňová automatika

- ▶ Stlačte tlačidlo voľby digestora.
- Displej ventilátora svieti jasnejšie.
- ▶ Zvoľte výkonový stupeň 0
- Na displejoch sa zobrazí výkonový stupeň n.
- Digestor sa po 20 minútach automaticky vypne.

### 7.3.8 Predčasné vypnutie dobehovej automatiky

- ▶ Stlačte tlačidlo voľby digestora počas aktívnej dobehovej automatiky.
- Dobeňová automatika je vypnutá.

### 7.3.9 Vypnutie digestora

- ▶ Stlačte tlačidlo voľby digestora.
  - Displej ventilátora svieti jasnejšie.
  - ▶ Zvoľte výkonový stupeň 0.
  - Na displejoch sa zobrazí výkonový stupeň 0.
  - ▶ Znovu stlačte tlačidlo voľby digestora.
  - Prístroj sa vypne.
- alebo
- ▶ Prístroj vypnete stlačením tlačidla zapnutia a vypnutia .

---

**INFORMÁCIA** Ak je pri vypnutí aktívna automatická prevádzka digestora, pri nasledujúcom zapnutí zostane táto naďalej aktívna.

---

## 7.4 Pozor na indikátor údržby filtra

Pokiaľ indikátor ventilátora ukazuje F, bola dosiahnutá životnosť filtra s aktívnym uhlím (len v prípade recirkulácie) a tukový filter z nerezovej ocele musí byť dôkladne vyčistený:

- ▶ Stlačte tlačidlo voľby digestora.
- ▶ Stlačte ľubovoľné tlačidlo.
- Na indikátore ventilátora sa zobrazí 0.

### Výmena filtra

- ▶ Vypnite varnú dosku s digestorom.
- ▶ Dodržujte všetky pokyny uvedené v kapitole Čistenie.
- ▶ Vymeňte filter s aktívnym uhlím.
- ▶ Vyčistite tukový filter z nerezovej ocele, prírodnú dýzu, skriňu vedenia vzduchu a dno skrine (vedenia vzduchu).

### Vynulovanie indikátora výmeny filtra

Po výmene filtra s aktívnym uhlím (len v prípade recirkulácie) a vyčistení tukového filtra z nerezovej ocele sa musí vynulovať indikátor údržby filtra.

- ▶ Zapnite varnú dosku s digestorom.
- Indikátor ventilátora ukazuje blikajúce F.
- ▶ Stlačte tlačidlo voľby digestora minimálne na 4 sekundy, kým na indikátore ventilátora neblíkajú 0. Na niekoľko sekúnd sa nepretržite zobrazí 0.
- Indikátor údržby filtra je vynulovaný.

## 7.5 Úspora energie

- ▶ Riadte sa všetkými tipmi pre úsporu energie pre energeticky hospodárne a účinné používanie varnej dosky s digestorom.
- ▶ Pri kúpe kuchynských nádob si dávajte pozor na priemer dna kuchynských nádob, pretože sa často uvádza vrchný priemer hrnca. Priemer dna je často menší.
- ▶ Používajte tlakové hrnce. Vďaka uzavretému priestoru v tlakovom hrnci a pretlaku je varenie obzvlášť časovo a energeticky úsporné. Vďaka krátkej dobe varenia zostanú vitamíny zachované.
- ▶ Dbajte na dostatočné množstvo tekutiny v tlakovom hrnci. Varenie v prázdnom hrnci môže viesť k prehriatiu. V dôsledku prehriatia môže dôjsť k poškodeniu varnej zóny a hrnca.
- ▶ Kuchynské nádoby podľa možnosti vždy zakrývajte vhodným vekom.
- ▶ Veľkosť kuchynskej nádoby zvoľte primerane množstvu potravín. Veľký, nedostatočne naplnený hrniec si vyžaduje veľa energie.



## 8 Čistenie a starostlivosť

- ▶ Dodržujte všetky bezpečnostné a výstražné upozornenia (p. kapitolu Bezpečnosť).
- ▶ Riad'te sa dodanými návodmi výrobcu.
- ▶ Zabezpečte, aby varná doska a digestor boli pre plánované čistenie a ošetrovanie úplne vypnuté a vychladnuté, a tak nemohlo dôjsť ku zraneniam (pozri kap. Ovládanie).
- Pravidelné čistenie a starostlivosť zaručí dlhú životnosť a optimálnu funkčnosť.
- ▶ Dodržujte nasledujúce intervaly čistenia a starostlivosti:

Súčasť	Interval čistenia
Ovládací panel	ihneď po každom znečistení
Varná doska	okamžite po každom znečistení, každý týždeň dôkladne s bežnými čistiacimi prípravkami na sklokeramické povrchy
Digestor	týždenne
Prívodná dýza a tukový filter z nerezovej ocele	po každej príprave jedál s vysokým obsahom tuku; minimálne raz týždenne, keď sa na indikátore úrovne filtra zobrazí F, ručne alebo v umývačke riadu (pri teplote max. 50 °C); povrchy z nerezovej ocele čistite len po smere brúsenia!
Skriňa vedenia vzduchu	každých 6 mesiacov alebo pri výmene filtrov s aktívnym uhlím
Filter s aktívnym uhlím (len pri vyhotovení s recirkuláciou)	vymeňte pri vzniku zápachu, poklese odťahovaného výkonu, alebo ak sa na indikátore úrovne filtra zobrazí F

Tab. 8.1 Intervaly čistenia

### 8.1 Čistiaci prostriedok

**INFORMÁCIA** Pri používaní agresívnych čistiacich prostriedkov a hrcov s drsným dnom dôjde k poškodeniu povrchu a vzniknú tmavé škvrny.

Na čistenie varnej dosky potrebujete špeciálnu sklokeramickú škrabku a vhodný čistiaci prostriedok.

- ▶ Nikdy nepoužívajte parné čističe, drsné huby, abrazívne alebo chemicky agresívne čistiace prostriedky (napr. sprej na rúry na pečenie).
- ▶ Dávajte pozor na to, aby čistiace prostriedky v žiadnom prípade neobsahovali piesok, sódu, kyseliny, lúh alebo chloridy.

#### Na prívodnú dýzu a tukový filter

- ▶ Nepoužívajte žiadne agresívne čistiace prostriedky s obsahom kyselín alebo lúhu.

### 8.2 Starostlivosť o varnú dosku

- ▶ Varnú dosku nepoužívajte ako pracovnú alebo odkladaciu plochu.

- ▶ Po varnej doske neposúvajte ani neťahajte kuchynské nádoby.
- ▶ Hrnce a panvice vždy nadvihnite, ak ich chcete premiestniť.
- ▶ Varnú dosku udržiavajte v čistote.
- ▶ Okamžite odstráňte akékoľvek nečistoty.
- ▶ Používajte len kuchynské nádoby, ktoré sú vhodné pre sklokeramické varné dosky (pozri kap. Popis prístroja).

### 8.3 Čistenie varnej dosky

**INFORMÁCIA** Pokiaľ je digestor v prevádzke, musí byť namontovaná prívodná dýza, aby nedošlo k nasatiu žiadnych malých a ľahkých predmetov, ako napr. látkových alebo papierových utierok.

- ▶ Ubezpečte sa, že varná doska je vypnutá (pozri kap. Ovládanie).
- ▶ Počkajte, kým všetky varné zóny nevychladnú.
- ▶ Pomocou sklokeramickej škrabky odstráňte z varnej dosky všetky hrubé nečistoty a zvyšky jedál.
- ▶ Na studenú varnú dosku naneste čistiaci prostriedok.
- ▶ Roztrite čistiaci prostriedok pomocou papierovou kuchynskou utierkou alebo čistou utierkou.
- ▶ Utrite varnú dosku na vlhko.
- ▶ Vytrite varnú dosku dosucha čistou utierkou.

#### Ak je varná doska horúca:

- ▶ Sklokeramicou škrabkou okamžite odstráňte z horúcej varnej dosky priľnuté roztavené zvyšky umelej hmoty, alobalu, cukru príp. jedál s obsahom cukru, aby sa nepripekli.

#### Zvláštne znečistenia

- ▶ Silné znečistenia a škvrny (škrvny od vodného kameňa, perleťovo lesklé škvrny) odstráňte pomocou čistiaceho prostriedku, pokiaľ je varná doska ešte teplá.
- ▶ Pripečené zvyšky jedál rozmočte vlhkou utierkou.
- ▶ Zvyšky nečistôt odstráňte pomocou sklokeramickej škrabky.
- ▶ Zrníčka, odrobinky alebo podobné, ktoré sa počas bežných kuchynských prác dostanú na varnú dosku, okamžite odstráňte, aby nedošlo k poškrabaniu povrchu dosky.

Zmeny farby a lesklé miesta nepredstavujú poškodenie varnej dosky. Nemajú žiadny vplyv na funkciu varnej dosky a stabilitu sklokeramickej plochy.

Zmeny farby varnej dosky vznikajú v dôsledku neodstránených a pripálených zvyškov.

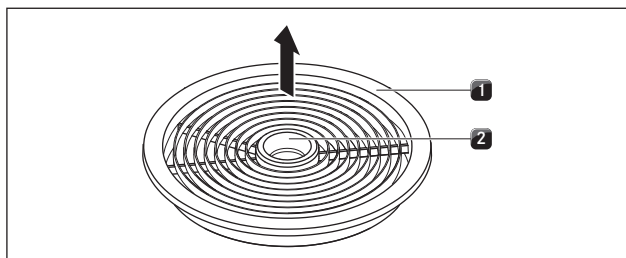
Lesklé miesta vznikajú odieraním dnom hrncov, najmä pri používaní kuchynských nádob s hliníkovým dnom alebo použitím nevhodných čistiacich prostriedkov. Tieto sa dajú len ťažko odstrániť.

## 8.4 Čistenie digestora

Prívodná dýza a tukový filter z nerezovej ocele zachytávajú masťné súčasti kuchynských výparov.

- ▶ Ubezpečte sa, že varná doska a digestor sú vypnuté (pozri kap. Ovládanie).
- ▶ Počkajte, kým sa na displeji ventilátora nezobrazí 0.
- ▶ Vyčistite digestor v súlade s intervalmi čistenia.
- ▶ Povrchy systému odvodu vzduchu vyčistite mäkkou, vlhkou utierkou, prípravkom na umývanie riadu alebo jemným čistiacim prostriedkom na okná.
- ▶ Zaschnuté nečistoty rozmočte vlhkou utierkou (dávajte pozor na poškrabanie!).

### 8.4.1 Demontáž prívodnej dýzy a tukového filtra z nerezovej ocele



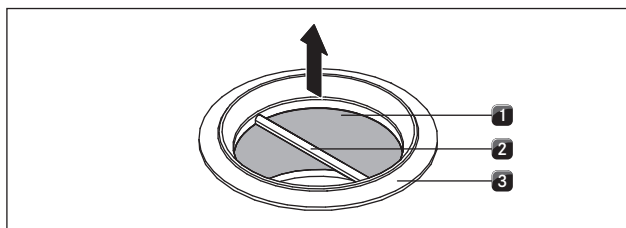
Obr. 8.1 Demontáž prívodnej dýzy

- [1] Prívodná dýza
- [2] Manipulačný otvor

#### Predpoklad:

Indikátor úrovne ventilátora zobrazuje 0.

- ▶ Siahnite rukou do manipulačného otvoru [2].
- ▶ Vytiahnite prívodnú dýzu [1] von smerom nahor.



Obr. 8.2 Demontáž tukového filtra z nerezovej ocele

- [1] Tukový filter z nerezovej ocele
- [2] Rukoväť
- [3] Nasávací otvor

- ▶ Uchopte tukový filter z nerezovej ocele za rukoväť [2].
- ▶ Vytiahnite tukový filter z nerezovej ocele [1] smerom nahor von z nasávacieho otvoru [3].

### 8.4.2 Čistenie prívodnej dýzy a tukového filtra z nerezovej ocele

**INFORMÁCIA** Povrchy z nerezovej ocele čistite výlučne v smere brúsenia.

**INFORMÁCIA** Pokiaľ už nie je možné tukový filter z nerezovej ocele úplne vyčistiť, filter sa musí vymeniť.

#### Ručné čistenie

- ▶ Používajte čistiace prostriedky so zložkami rozpúšťajúcimi tuk.
- ▶ Opláchnite prívodnú dýzu a tukový filter z nerezovej ocele horúcou vodou.
- ▶ Vyčistite prívodnú dýzu a tukový filter z nerezovej ocele mäkkou kefou.
- ▶ Po vyčistení prívodnú dýzu a tukový filter z nerezovej ocele dobre opláchnite.

#### Čistenie v umývačke riadu

- ▶ Na umytie prívodnej dýzy a tukového filtra z nerezovej oceli použite umývací program s maximálnou teplotou 65 °C.

### 8.4.3 Montáž tukového filtra z nerezovej ocele a prívodnej dýzy

- ▶ Uchopte tukový filter z nerezovej ocele za rukoväť [2].
- ▶ Nasadte tukový filter z nerezovej ocele [1] do nasávacieho otvoru.
- ▶ Dbajte na to, aby tukový filter z nerezovej ocele dosadol na dno skrine. Zablokovanie nie je k dispozícii a ani nie je nutné.
- ▶ Siahnite rukou do manipulačného otvoru [2] prívodnej dýzy.
- ▶ Nasadte prívodnú dýzu [1] do stredu nasávacieho otvoru.
- ▶ Zatlačte prívodnú dýzu nadol, kým nezacvakne.

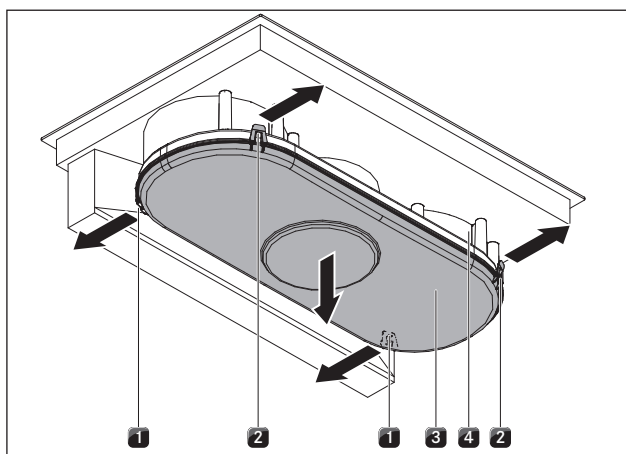


## 8.5 Čistenie skrine vedenia vzduchu

Na povrchu skrine vedenia vzduchu sa môžu usadzovať mastné zvyšky a zvyšky vodného kameňa z kuchynských výparov. Preto je nevyhnutné pravidelné čistenie. Skriňa vedenia vzduchu sa nachádza pod varnou doskou v spodnej skrini.

### 8.5.1 Otvorenie skrine vedenia vzduchu

- ▶ Ubezpečte sa, že varná doska a digestor sú vypnuté (pozri kap. Ovládanie).
- ▶ Počkajte, kým sa na indikátore úrovne ventilátora nezobrazí 0.

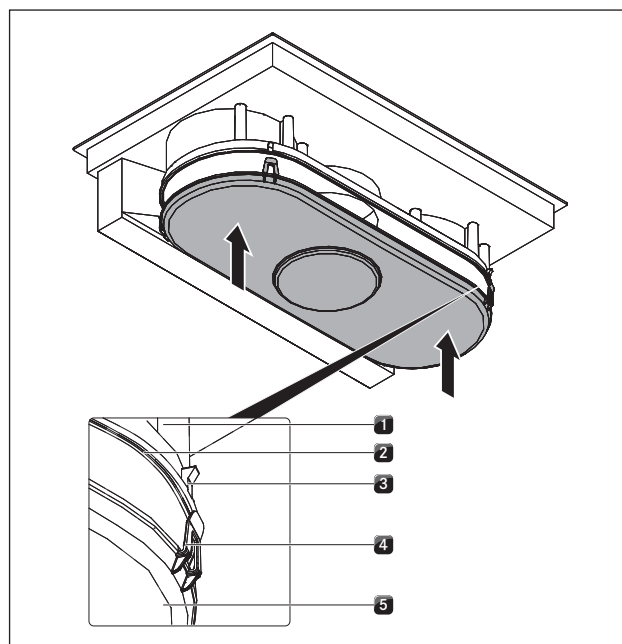


Obr. 8.3 Otvorenie skrine vedenia vzduchu

- [1] Zadné zablokovanie
- [2] Predné zablokovanie
- [3] Dno skrine
- [4] Skriňa vedenia vzduchu

- ▶ Jednou rukou pridržte dno skrine [3].
- ▶ Otvorte obidve zablokovania na zadnej strane [4].
- ▶ Otvorte obidve predné zablokovania [1].
- ▶ Odoberte dno skrine [3].
- ▶ Skriňu vedenia vzduchu [2] a dno skrine [3] vyčistite jemným čistiacim prostriedkom.

### 8.5.2 Zatvorenie skrine vedenia vzduchu



Obr. 8.4 Zatvorenie skrine vedenia vzduchu

- [1] Skriňa vedenia vzduchu
- [2] Tesniaca drážka
- [3] Upínací hák
- [4] Spona pre zablokovanie
- [5] Dno skrine

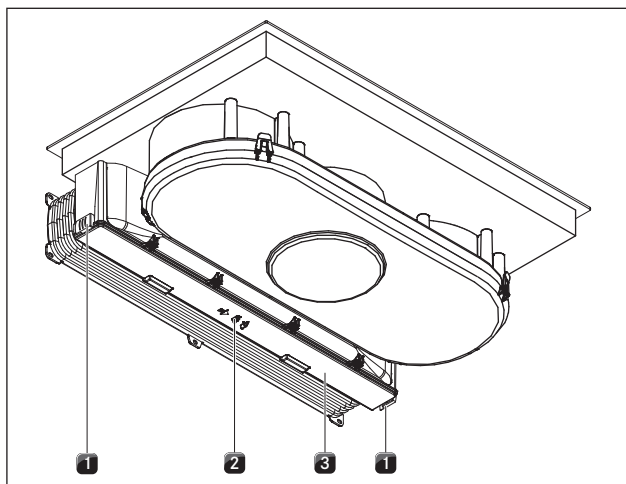
- ▶ Obomi rukami nastavte dno skrine [5] tak, aby spony pre zablokovanie [4] na dne skrine polohou zodpovedali upínacím hákom [3] na skrini.
- ▶ Nasadzte dno skrine na tesniacu drážku [2] skrine vedenia vzduchu [1].
- ▶ Zatláčajte dno skrine [5] nahor, kým 4 spony pre zablokovanie (2 predné, 2 zadné) nezacvaknú do upínacích hákov [3].
- ▶ Skontrolujte, či všetky 4 spony pre zablokovanie [4] správne zacvakli.

## 8.6 Výmena filtra s aktívnym uhlím

Dva filtre s aktívnym uhlím sa k tukovému filtru z nerezovej ocele pridávajú len vtedy, ak digester pracuje v režime obehu vzduchu. Filtre s aktívnym uhlím zachytávajú pachové látky, ktoré vznikajú pri procese varenia.

**INFORMÁCIA** Filtre s aktívnym uhlím sa musia vymeniť, pokiaľ indikátor úrovne ventilátora (indikátor údržby filtra) zobrazuje F. Filtre s aktívnym uhlím dostanete u vášho odborného predajcu alebo sa obráťte priamo na firmu BORA prostredníctvom jej domovskej stránky [www.bora.com](http://www.bora.com).

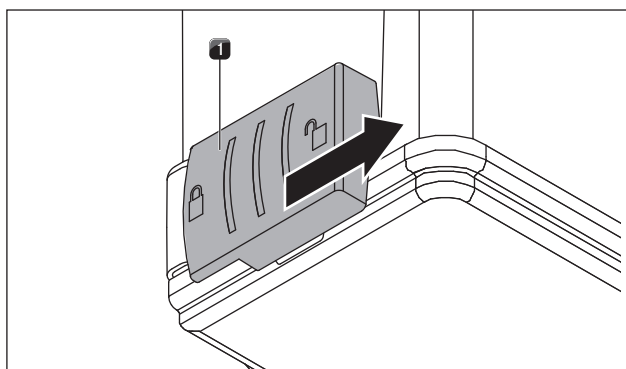
- ▶ Ubezpečte sa, že varná doska a digester sú vypnuté (pozri kap. 6[1]).
- ▶ Počkajte, kým sa na indikátore úrovne ventilátora nezobrazí 0.



Obr. 8.5 Odblokovanie veka krytu filtra s aktívnym uhlím

- [1] Vonkajšie zablokovanie
- [2] Stredné zablokovanie
- [3] Veko krytu filtra s aktívnym uhlím

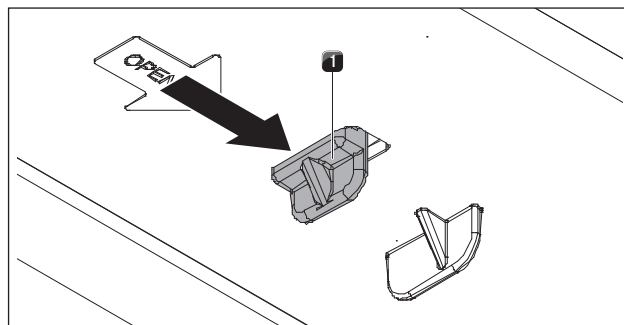
### Vybratie filtra s aktívnym uhlím



Obr. 8.6 Otvorenie vonkajších zablokovaní

- [1] Vonkajšie zablokovanie

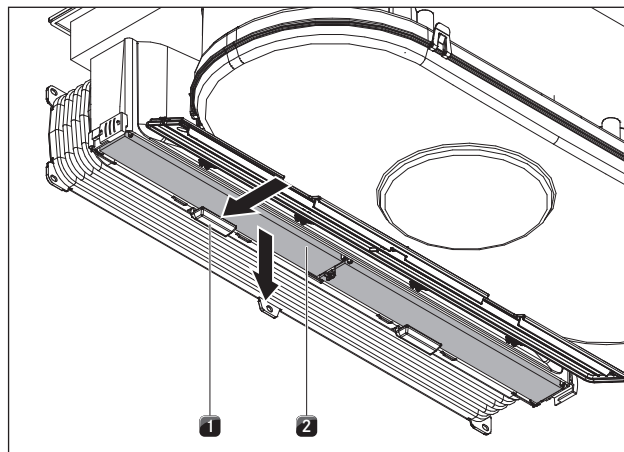
- ▶ Otvorte obidve vonkajšie zablokovania [1].



Obr. 8.7 Otvorenie stredného zablokovania

- [1] Prostredné zablokovanie

- ▶ Otvorte zablokovanie [1] v prostriedku.
- ▶ Sklopte veko puzdra nadol, kým nezacvakne.

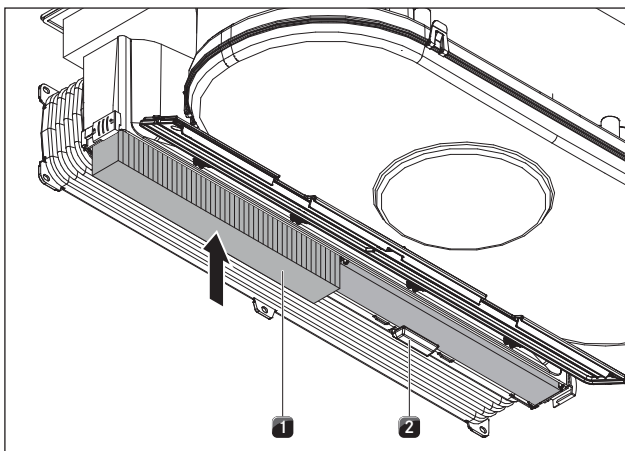


Obr. 8.8 Vybratie filtra s aktívnym uhlím

- [2] Držiak filtra
- [3] Filter s aktívnym uhlím

- ▶ Jednou rukou pridržte filter s aktívnym uhlím [2].
- ▶ Zatlačte držiak filtra [1] dozadu.
- ▶ Vytiahnite filter s aktívnym uhlím von smerom nadol.
- ▶ Použité filtre s aktívnym uhlím vyhodte do domáceho odpadu.

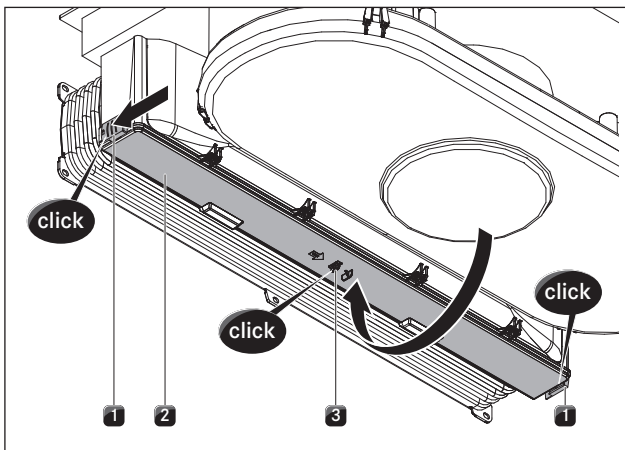
### Nasadenie filtra s aktívnym uhlím



Obr. 8.9 Nasadenie filtra s aktívnym uhlím

- [1] Filter s aktívnym uhlím
- [2] Držiak filtra

- ▶ Nový filter s aktívnym uhlím [1] umiestnite tak, aby šípka smeru ukazovala dozadu a bola viditeľná zdola.
- ▶ Nasuňte filter s aktívnym uhlím do skrine.
- ▶ Zatlačte filter s aktívnym uhlím nahor, kým držiak filtra [2] nezacvakne.



Obr. 8.10 Zatvorenie veka krytu filtra s aktívnym uhlím

- [1] Vonkajšie zablokovania
- [2] Veko puzdra filtra s aktívnym uhlím
- [3] Prostredné zablokovanie

- ▶ Vyklopte veko puzdra filtra s aktívnym uhlím [2] smerom nahor.
- ▶ Zatláčte uprostred na veko puzdra filtra s aktívnym uhlím, kým prostredné zablokovanie [3] nezacvakne.
- ▶ Potlačte veko puzdra filtra s aktívnym uhlím nabok a zatvorte vonkajšie zablokovania [1], kým nezacvaknú.

### Pozor na indikátor údržby filtra

- ▶ Vynulujte indikátor údržby filtra (pozri kap. Ovládanie).

## 9 Odstraňovanie porúch

Situácia	Príčina	Oprava
Varná doska alebo ventilátor sa nedá zapnúť.	Poistka alebo poistkový automat bytovej alebo domovej inštalácie sú chybné.	Vymeňte poistku. Znovu zapnite poistkový automat.
	Poistka alebo poistkový automat sa opakovane vypína.	Kontaktujte servisný tím BORA.
	Napájanie je prerušené.	Napájanie nechajte skontrolovať kvalifikovaným elektrikárom.
Pri prevádzke novej varnej dosky vzniká zápach a tvorí sa para.	Pri nových spotrebičoch je tento jav normálny.	Počkajte niekoľko hodín prevádzky. Pokiaľ zápach neprestáva, informujte servisný tím BORA.
Na displeji varnej zóny sa zobrazí <b>U</b> .	Na varnej zóne nie je umiestnená žiadna kuchynská nádoba lebo je použitá nesprávna nádoba.	Používajte len vhodné kuchynské nádoby. Veľkosť kuchynských nádob vyberte podľa varnej zóny (pozri kap. Popis prístroja).
Na displeji varnej zóny sa zobrazí <b>L</b> .	Detská poistka je zapnutá.	Vypnite detskú poistku (pozri kap. Ovládanie).
Varná zóna alebo celá varná doska sa automaticky vypne.	Varná zóna je zapnutá príliš dlho.	Znovu zapnite varnú zónu (pozri kap. Ovládanie).
	Ochrana proti prehriatiu sa aktivovala.	(pozri kap. Popis prístroja)
Zosilnená úroveň výkonu sa automaticky predčasne preruší.	Ochrana proti prehriatiu sa aktivovala.	(pozri kap. Popis prístroja)
Displeje všetkých 4 varných zón ukazujú dohromady nápis <b>E-03</b> a varná doska sa v priebehu prevádzky vypne.	Niektoré dotykové tlačidlo alebo tlačidlá sú zakryté, napr. prstom alebo odloženými predmetmi.	Vyčistite ovládací panel príp. odstráňte predmety (pozri kap. Popis prístroja).
Chladiaci ventilátor po vypnutí varnej dosky stále beží.	Chladiaci ventilátor pracuje dovtedy, kým sa varná doska neochladí, a potom sa automaticky vypne.	Počkajte, kým sa chladiaci ventilátor automaticky nevypne.
Na displeji varnej zóny sa zobrazí <b>E</b> .	Došlo ku chybe elektroniky.	Prerušte na cca 1 minútu napájanie varnej dosky. Ak problém pretrváva aj po opätovnom zapnutí napájania, zapíšte si číslo chyba a kontaktujte servisný tím BORA.
Na indikátore ventilátora sa zobrazí <b>F</b> .	Prípustná doba používania filtra bola prekročená.	Vymeňte filter s aktívnym uhlím (len pri vyhotovení s recirkuláciou) a dôkladne vyčistite tukový filter z nerezovej ocele. V prípade silného znečistenia odporúčame výmenu tukového filtra z nerezovej ocele (pozri kap. Čistenie a starostlivosť).
Odťahový výkon digestora sa zhoršil.	Tukový filter z nerezovej ocele je silno znečistený.	Vyčistite alebo vymeňte tukový filter z nerezovej ocele.
	Filter s aktívnym uhlím je silno znečistený (len BFIU).	Vymeňte filter s aktívnym uhlím.
	V skrini vedenia vzduchu sa nachádza predmet (napr. utierka).	Vyberte nasatý predmet.
Na displeji ventilátora sa zobrazí <b>E-01</b> alebo <b>E-02</b> .	Ventilátor je chybný alebo sa uvoľnilo niektoré pripojenie kanálu.	Kontaktujte servisný tím BORA.
Na indikátore ventilátora sa zobrazí <b>E</b> . Ventilátor sa nedá zapnúť.	Kontakt Home-In je prerušený.	Pri použití okenného kontaktného spínača (bezpečnostné zariadenie) musí byť pri prevádzke ventilátora otvorené okno.
	Bezpečnostné zariadenie je chybné.	Kontaktujte servisný tím BORA.

Tab. 9.1 Odstránenie porúch

► Vo všetkých ostatných prípadoch kontaktujte servisný tím BORA (pozri kap. Záruka, technický servis a náhradné diely).

## 10 Vyradenie z prevádzky, demontáž a odstránenie

- ▶ Dodržujte všetky bezpečnostné a výstražné upozornenia (p. kapitolu Bezpečnosť).
- ▶ Riadte sa dodanými návodmi výrobcu.

### 10.1 Vyradenie z prevádzky

Pod vyradením z prevádzky sa rozumie konečné vyradenie z prevádzky a demontáž. V náväznosti na vyradenie z prevádzky je spotrebič možné buď zabudovať do iného zariadenia, predať ďalej alebo odstrániť.

**INFORMÁCIA** Odpojenie a uzavretie prívodu elektrickej energie a plynu smie vykonať len kvalifikovaný odborný personál.

- ▶ Spotrebič určený na vyradenie z prevádzky vypnite (pozri kap. Ovládanie).
- ▶ Spotrebič odpojte od zdroja napájania.

### 10.2 Demontáž

Podmienkou demontáže je, aby bol spotrebič prístupný a odpojený od zdroja napájania.

- ▶ Povoľte upevňovacie svorky.
- ▶ Odstráňte silikónové spoje.
- ▶ Odpojte spotrebič od odťahového kanálu.
- ▶ Vyberte spotrebič z pracovnej dosky smerom nahor.
- ▶ Odstráňte ďalšie súčasti príslušenstva.
- ▶ Starý spotrebič a znečistené príslušenstvo odstráňte podľa popisu v bode „Ekologické odstránenie“.

### 10.3 Ekologické odstránenie

#### Odstránenie prepravného obalu

**INFORMÁCIA** Obal chráni spotrebič pred poškodením pri preprave. Obalové materiály sú vyberané podľa ekologických hľadísk a náročnosti odstránenia, a preto sú recyklovateľné.

Recyklácia obalov šetrí suroviny a znižuje množstvo odpadu. Obal si od vás prevezme Vášho odborný predajca.

- ▶ Obal vráťte Vášmu odbornému predajcovi.
- alebo
- ▶ Obal náležite zlikvidujte v súlade s miestnymi predpismi.

#### Odstránenie starého spotrebiča



Elektrické prístroje, ktoré sú označené týmto symbolom, sa po uplynutí ich prevádzkovej životnosti nesmú vyhadzovať do domového odpadu. Musia sa odovzdať na zbernom mieste pre recykláciu starých elektrických a elektronických zariadení. Príslušné informácie poskytne mestský alebo obecný úrad.

Elektrické a elektronické staré spotrebiče často ešte obsahujú cenné materiály. Obsahujú však aj škodlivé látky, ktoré boli potrebné pre ich funkciu a bezpečnosť. V prípade vyhodenia do zvyškového odpadu alebo pri nesprávnej manipulácii môžu predstavovať ohrozenie pre zdravie osôb a životné prostredie.

- ▶ V žiadnom prípade neodstraňujte Váš starý spotrebič do domového odpadu.
- ▶ Starý spotrebič odovzdajte na miestnom zbernom mieste, ktoré zabezpečí vrátenie a využitie elektrických a elektronických súčastí a iných materiálov.

# 11 Záruka, technický servis, náhradné diely, príslušenstvo

- Dodržujte všetky bezpečnostné a výstražné upozornenia (p. kapitolu Bezpečnosť).

## 11.1 Záruka výrobcu BORA

Firma BORA poskytuje svojim koncovým zákazníkom 2-ročnú záruku výrobcu na svoje produkty. Táto záruka prináleží koncovým zákazníkom navyše k zákonným nárokom na nedostatky voči predajcovi našich produktov. Záruka výrobcu platí pre všetky produkty BORA, ktoré v Európskej únii predávajú autorizovaní predajcovia BORA, s výnimkou produktov BORA označených ako univerzálne výrobky alebo príslušenstvo.

Predajom produktu BORA autorizovaným predajcom BORA koncovému zákazníkovi začína plynúť záruka výrobcu a táto platí 2 roky. Koncový zákazník má registráciou na stránke [www.bora.com/registration](http://www.bora.com/registration) možnosť predĺženia tejto záruky výrobcu.

Podmienkou záruky výrobcu je odborná (podľa údajov a pokynov príručky ventilácie BORA a návodu na obsluhu aktuálnych v čase montáže) montáž produktov BORA autorizovaným predajcom BORA. Koncový zákazník sa počas používania musí riadiť zadaniami a pokynmi návodu na obsluhu.

Pre uplatnenie záručného plnenia musí koncový zákazník informovať o nedostatku svojho predajcu alebo priamo firmu BORA a predložiť doklad o kúpe. Voliteľne môže koncový zákazník doklad o kúpe predložiť cez registráciu na stránke [www.bora.com](http://www.bora.com).

Spoločnosť BORA ručí za to, že všetky BORA produkty sú bez materiálových a výrobných chýb. Chyba už musí existovať v čase vyexpedovania koncovému zákazníkovi. Pri uplatnení záručného plnenia nezačína záruka plynúť odznova.

Spoločnosť BORA odstráni nedostatky BORA produktov podľa vlastného uváženia opravou alebo výmenou. Všetky náklady na odstránenie nedostatkov, na ktoré sa vzťahuje záruka výrobcu, znáša spoločnosť BORA.

Záruka výrobcu BORA sa výslovne nevzťahuje na:

- BORA produkty, ktoré neboli zakúpené u autorizovaných predajcov BORA
- Poškodenia, ktoré vznikli následkom nedodržania návodu na obsluhu (vzťahuje sa aj na ošetrovanie a čistenie produktu). Tieto predstavujú nesprávne a nevhodné použitie.
- Poškodenia, ktoré vznikli normálnym opotrebovaním, napr. stopy používania na varnej doske
- Poškodenia vonkajšími vplyvmi (ako škody spôsobené prepravou, vniknutie kondenzovanej vody, škody spôsobené prírodnými živlami, ako zásah bleskom)

- Poškodenia spôsobené opravami alebo pokusmi o opravu, ktoré neboli vykonané spoločnosťou BORA alebo osobami autorizovanými spoločnosťou BORA
- Poškodenia sklokeramiky
- Kolísanie napätia
- Následné škody alebo nároky na náhradu škody nad rámec nedostatku
- Poškodenie plastových častí

Zákonné nároky, najmä zákonné nároky vyplývajúce z nedostatkov alebo zodpovednosť za chyby výrobkov, nie sú obmedzené zárukou.

Ak sa záruka výrobcu nevzťahuje na nedostatok, koncový zákazník môže využiť technický servis BORA, náklady však znáša sám.

Na tieto záručné podmienky sa vzťahuje právo Nemeckej spolkovej republiky.

Kontaktujte nás na:

- Telefón: +800 7890 0987 Pondelok až štvrtok 8:00 – 18:00 hod. a piatok 8:00 – 17:00 hod.
- E-mail: [info@bora.com](mailto:info@bora.com)

### 11.1.1 Predĺženie záruky

Záruku môžete predĺžiť zaregistrovaním sa na stránke [www.bora.com/registration](http://www.bora.com/registration).

## 11.2 Zákaznícky servis

**Zákaznícky servis BORA:**

pozri zadnú stranu návodu na použitie a montáž



- V prípade porúch, ktoré nedokážete opraviť sami, kontaktujte Vášho odborného predajcu BORA alebo zákaznícky servis BORA.

Zákaznícky servis BORA si vyžaduje typové označenie a výrobné číslo Vášho spotrebiča (FD číslo).

Obidva údaje nájdete na typovom štítku na priloženom záručnom liste, ako aj na spodnej strane spotrebiča.

## 11.3 Náhradné diely

- Pri opravách používajte len originálne náhradné diely.
- Opravy smie vykonávať len servisný tím BORA.

**INFORMÁCIA** Náhradné diely môžete objednať u Vášho predajcu BORA a prostredníctvom online servisu na adrese [www.bora.com/service](http://www.bora.com/service) alebo na uvedenom telefónnom čísle servisu.

## 11.4 Príslušenstvo

- Tukový filter z nerezovej ocele BFF
- Prívodná dýza BFIED
- Prívodná dýza All Black BEDAB
- Tesniaca páska UDB25
- Rám varnej dosky BKR830

### Špeciálne príslušenstvo BFIA:

- Montážna súprava recirkulácie BUSU
- Nadstavec odťahového kanálu BLAVH1

### Špeciálne príslušenstvo BFIU:

- Montážna súprava odvodu vzduchu BUSAE
- Súprava filtrov s aktívnym uhlím s iónovým výmenníkom BAKFS (2 kusy)



**Nemecko:**

**BORA Lüftungstechnik GmbH**  
Rosenheimer Str. 33  
83064 Raubling  
Nemecko  
T +49 (0) 8035 / 9840-0  
F +49 (0) 8035 / 9840-300  
info@bora.com  
www.bora.com

**Rakúsko:**

**BORA Vertriebs GmbH & Co KG**  
Innstraße 1  
6342 Niederndorf  
Rakúsko  
T +43 (0) 5373 / 62250-0  
F +43 (0) 5373 / 62250-90  
mail@bora.com  
www.bora.com

**Európa:**

**BORA Holding GmbH**  
Innstraße 1  
6342 Niederndorf  
Rakúsko  
T +43 (0) 5373 / 62250-0  
F +43 (0) 5373 / 62250-90  
mail@bora.com  
www.bora.com

**Austrália – Nový Zéland:**

**BORA APAC Pty Ltd**  
100 Victoria Road  
Drummoyne NSW 2047  
Austrália  
T +61 2 9719 2350  
F +61 2 8076 3514  
info@boraapac.com.au  
www.bora-australia.com.au

