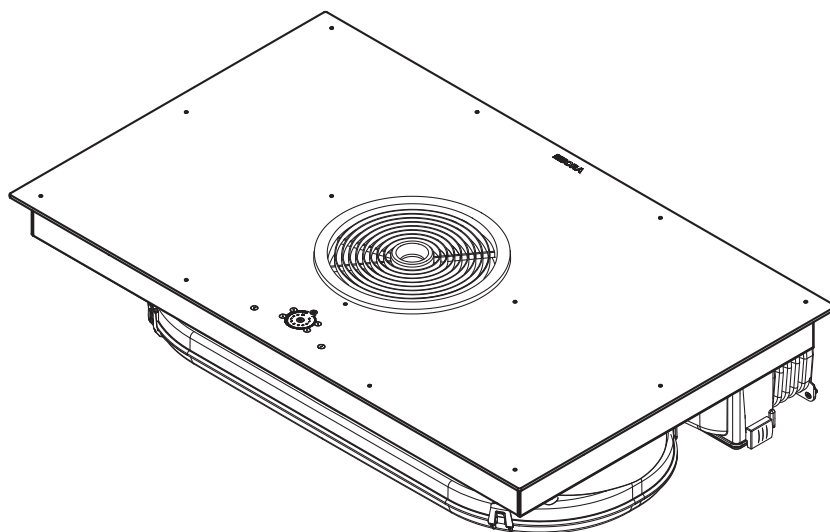
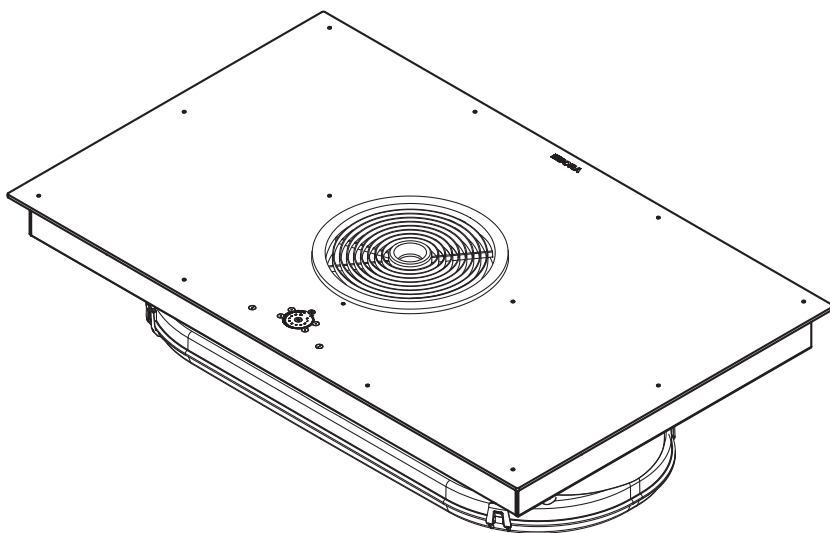


הוראות הפעלה והתקנה BFIA, BFIU HE

BORA Basic – כיריים קרמיות מזכוכית, בשיטת משטח
אינדוקציה עם קולט אדים משולב בכיריים –
סחרור אוויר/יציאת אוויר



הוראות הפעלה והתקנה:

יצרן

BORA Vertriebs GmbH & Co KG

Innstraße 1
Niederndorf 6342
אוסטריה

יצירת קשר
טל' +43 (0) 5373/62250-0
mail@bora.com
www.bora.com

⊙ תרגום

○ מקור

אין להעתיק או לשכפל חוברת זו, להשתמש בתוכן החוברת או להפיצו ללא אישור מפורש של היצרן.

הוראות הפעלה וההתקנה האלה חוברו בקפידה יתרה. עם זאת ייתכן ששינויים טכניים שהוכנסו מאוחר יותר עדיין לא הוספו לחוברת או שהחוברת לא עודכנה בהתאם לכך. אנו מבקשים את סליחתך. גרסה מעודכנת ניתן לבקש מצוות השירות של BORA. הזכות לשגיאות הדפסה ולטעויות שמורה.

© BORA Vertriebs GmbH & Co KG

כל הזכויות שמורות.

תוכן העניינים

33	שימוש בכיריים	7.2	4. מידע כללי	1
33	בחירת אזור בישול	7.2.1	קהל יעד	1.1
33	הגדרת עוצמה	7.2.2	תוקף הוראות הפעלה וההתקנה	1.2
33	שינוי העוצמה	7.2.3	תיעוד נלווה	1.3
33	בחירת הגדרת העוצמה	7.2.4	הצגת המידע במדריך זה	1.4
33	כיבוי מוקדם של הגדרת העוצמה	7.2.5	6. בטיחות	2
33	כיבוי אזור בישול	7.2.6	הוראות בטיחות כלליות	2.1
33	שימוש בתצוגת שארית החום	7.2.7	הוראות בטיחות להפעלה	2.2
33	פונקציית השהיה	7.2.8	הוראות בטיחות - התקנה	2.3
34	פונקציית גישור	7.2.9	הוראות בטיחות - פירוק וסילוק מכשירים ישנים	2.4
34	הפעלת פונקציית הגישור	7.2.10	הוראות בטיחות - חלפים	2.5
34	ביטול פונקציית הגישור	7.2.11	שימוש הולם בהתאם לייעוד	2.6
34	פעולת חימום אוטומטי	7.2.12	12. מפרט טכני	3
34	כיבוי פעולת החימום האוטומטי	7.2.13	14. דירוג צריכת אנרגיה	4
34	דרגת שמירה על חום	7.2.14	15. תיאור המכשיר	5
35	שימוש בתכונת הטיימר	7.2.15	מבנה	5.1
35	כיבוי מוקדם של האות הקולי של הטיימר	7.2.16	לוח הבקרה ועקרון פעולת המכשיר	5.2
35	הגדרת טיימר לזמן קצר (טיימר לבישול ביצים)	7.2.17	עקרון פעולת אזורי הבישול	5.3
35	כיבוי מוקדם של הטיימר לזמן קצר (טיימר לבישול ביצים)	7.2.18	דרגות עוצמה	5.3.1
35	הגדרת טיימר כיבוי אוטומטי	7.2.19	פעולת חימום אוטומטי	5.3.2
35	כיבוי מוקדם של טיימר הכיבוי האוטומטי	7.2.20	הגדרת עוצמה	5.3.3
35	שינוי הגדרות טיימר	7.2.21	דרגות שמירה על חום	5.3.4
35	הפעלה/כיבוי של המנגנון למניעת הפעלה על-ידי ילדים	7.2.22	פונקציית גישור	5.3.5
36	שימוש בקולט האדים	7.3	פונקציית השהיה	5.3.6
36	בחירת קולט האדים	7.3.1	תכונות טיימר	5.3.7
36	הגדרת עוצמה	7.3.2	זיהוי סירים	5.3.8
36	שינוי העוצמה	7.3.3	כלי בישול מתאימים	5.3.9
36	בחירת הגדרת העוצמה	7.3.4	עקרון פעולת קולט האדים	5.4
36	הפעלה אוטומטית של קולט האדים	7.3.5	ויסות רציף של עוצמת החימום	5.4.1
36	כיבוי ההפעלה האוטומטית של קולט האדים	7.3.6	הפעלה אוטומטית של קולט האדים	5.4.2
36	הפעלה מושהית אוטומטית	7.3.7	הגדרת עוצמה	5.4.3
36	כיבוי מוקדם של ההפעלה המושהית האוטומטית	7.3.8	הפעלה מושהית אוטומטית	5.4.4
36	כיבוי קולט האדים	7.3.9	תצוגת שירות מסנן	5.4.5
37	תצוגת שירות מסנן	7.4	תקשורת בין ממשקים	5.4.6
37	חיסכון באנרגיה	7.5	מנגנוני בטיחות	5.5
38	ניקוי ותחזוקה	8	תצוגת שארית חום	5.5.1
38	תכשירי ניקוי ואמצעי ניקוי	8.1	כיבוי בטיחותי	5.5.2
38	תחזוקת הכיריים	8.2	הגנה מפני התחממות יתר	5.5.3
38	ניקוי הכיריים	8.3	כיבוי אוטומטי בעת לחיצה ממושכת על לחצנים	5.5.4
38	ניקוי קולט האדים	8.4	מנגנון למניעת הפעלה על-ידי ילדים	5.5.5
39	הסרת חריר הכניסה ומסנן השומן מפלדת אל-חלד	8.4.1	20. התקנה	6
39	ניקוי חריר הכניסה ומסנן השומן מפלדת אל-חלד	8.4.2	בדיקה של תכולת האריזה	6.1
39	התקנת מסנן השומן מפלדת אל-חלד וחריר הכניסה	8.4.3	כלי עבודה וציוד עזר	6.2
39	ניקוי יחידת ניתוב האוויר	8.5	הנחיות התקנה	6.3
39	פתיחת יחידת ניתוב האוויר	8.5.1	מרווחי בטיחות	6.3.1
40	סגירת יחידת ניתוב האוויר	8.5.2	הכנת משטח העבודה וארונות המטבח	6.3.2
40	החלפת מסנני הפחם הפעיל	8.6	אספקת אוויר לכיריים	6.3.3
42	טיפול בתקלות	9	מידות הפתח עבור הכיריים	6.4
	הוצאה מכלל שימוש, פירוק וסילוק של	10	התקנת סרט איטום	6.5
43	מכשירים ישנים	10.1	התקנת יחידת סחרור אוויר (BFIU)	6.6
43	הוצאה מכלל שימוש	10.1	התקנת יחידת יציאת אוויר (BFIA)	6.7
43	פירוק	10.2	הפעלת קולט האדים יחד עם אח או תנור הסקה	6.7.1
43	סילוק ידיוותי לסביבה	10.3	פעילים תוך ניצול האוויר שבחלל החדר	25
44	אחריות, שירות טכני, חלקי חילוף, אביזרים	11	חיבור לאספקת החשמל	29
44	אחריות	11.1	ניהול צריכת החשמל של המכשיר (הפחתת הספק כולל)	30
44	שירות	11.2	חיבור מגעי מתג חיצוני	31
44	חלפים	11.3	מסירה למשתמש	32
44	אביזרים	11.4	33. הפעלה	7
45	הערות	12	הוראות הפעלה כלליות	7.1

1 מידע כללי

1.1 קהל יעד

הוראות הפעלה ותחזוקה אלה מיועדות לקהלי היעד הבאים:

קהל יעד	דרישות
משתמשים	ילדים החל מגיל 8, אנשים בעלי מוגבלויות פיזיות, חישתיות או נפשיות ואנשים חסרי ניסיון או ידע יכולים להשתמש במכשיר רק תחת השגחה או לאחר שהודרכו כיצד להשתמש במכשיר באופן בטיחותי והם מבינים את הסכנות האפשריות הכרוכות בהפעלתו. יש להשיג על ילדים בעת השימוש במכשיר. יש לציית לכל הוראות הבטיחות והאזהרות ולעקוב בקפידה אחר שלבי התהליכים המתוארים בהוראות הפעלה.
חובבי, עשה זאת בעצמך	בעלי מלאכה חובבנים רשאים לבצע בעצמם את כל עבודות הנגרות והרכבה, בתנאי שיש להם את הכישורים, המיומנות והידע הטכניים הנחוצים לשם כך. בשום מקרה, אסור להם לבצע את החיבורים למערכות החשמל והגז.
טכנאי התקנה	טכנאי התקנה רשאים לבצע את כל עבודות הנגרות וההתקנה, בכפוף לתקנות ולהנחיות התקפות. החיבורים למערכות החשמל והגז חייבים להיבדק על-ידי אנשי מקצוע מוסמכים ומורשים בתחום הרלוונטי לפני הפעלתם הראשונית.
חשמלאי מוסמך	הליך החיבור לרשת החשמל חייב להתבצע על-ידי חשמלאי מוסמך. אדם זה גם נושא באחריות לנאותות ההתקנה וההפעלה הראשונית של הרכיבים החשמליים.
טכנאי גז מוסמך	הליך החיבור לאספקת הגז חייב להתבצע על-ידי איש מקצוע מורשה. אדם זה גם נושא באחריות לנאותות ההתקנה וההפעלה הראשונית של רכיבי מערכת הגז.

טבלה 1.1 קהל יעד

מידע

החברות BORA Vertriebs, BORA Holding GmbH ו-BORA APAC Pty Ltd, GmbH & Co KG – להלן BORA – אינן נושאות באחריות לנזקים שנגרמו עקב התעלמות מתיעוד זה, אי ציות להוראות ולהנחיות המופיעות בו, או התקנה לא נאותה! רק טכנאי מוסמך ומורשה רשאי לחבר את המכשיר לרשת החשמל ולמערכת הגז. ההתקנה חייבת להתבצע בכפוף לתקנות החוק הרלוונטיות ובהתאם לכל התקנים, ההנחיות וההוראות התקפות. יש לציית לכל הוראות הבטיחות והאזהרות ולעקוב בקפידה אחר ההנחיות והליכי ההפעלה, התחזוקה וההתקנה המתוארים במדריך.

1.2 תוקף הוראות הפעלה וההתקנה

תיעוד זה תקף לכמה דגמים שונים. לכן ייתכן שפריטי אבזור מסוימים המתוארים בו אינם קיימים במכשיר שברשותך.

1.3 תיעוד נלווה

בנוסף לחוברת הוראות הפעלה והתקנה זו, מצורף למכשיר תיעוד נלווה נוסף, שחובה לפעול על פיו. קרא בעיון את כל התיעוד והמסמכים שצורפו למכשיר בעת המשלוח והקפד לפעול על פיהם.

מידע

חברת BORA לא תישא באחריות כלשהי לנזקים שנגרמו כתוצאה מאי-ציות להוראות ולהנחיות שבתיעוד!

תקנות והנחיות

מכשיר זה תואם את ההנחיות הבאות של ה-EU/EC:
 תקנה לתאימות אלקטרומגנטית (EMC) 2014/30/EU (2014/35/EC)
 תקנת מתח נמוך (2014/35/EC)
 תקנת תכנון אקולוגי (2009/125/EC)
 תקנת דירוג וסימון אנרגיה (2010/30/EC)
 תקנת חומרים מסוכנים 2011/65/EU
 תקנת פסולת מכשירים חשמליים ואלקטרוניים 2012/19/EU(WEEE)

1.4 הצגת המידע במדריך זה

במדריך זה נעשה שימוש אחיד בעיצוב, מספור, סמלים, אזהרות, מונחים וקיצורים, על מנת לסייע לך להשתמש בהוראות הפעלה והתקנה אלה במהירות ובבטחה.

הפעולות ושלבי התהליכים שעליך לבצע מסומנים

באמצעות חץ.

◀ בצע את כל התהליכים המתוארים בהוראות לפי סדר השלבים הרשום.

רשימות פריטים מסומנות באמצעות ריבועים בתחילת

השורה.

■ פריט 1

■ פריט 2

מידע מידע' מציין הוראות מיוחדות, שמחובתך לפעול על פיהן תמיד.

הוראות בטיחות ואזהרות

הוראות הבטיחות והאזהרות במדריך זה מודגשות בעזרת סמלים ומילות אזהרה.

מבנה הוראות הבטיחות והאזהרות הוא:

סמל אזהרה ומילת אזהרה! סוג ומקור הסכנה תוצאות במקרה של התעלמות מהאזהרה

◀ אמצעים שיש לנקוט למניעת הסכנה

בהקשר זה חלים הדברים הבאים:

■ סמלי האזהרה מפנים את תשומת לבך לסכנה.

■ מילת האזהרה מציינת את חומרת הסכנה.

סיכון	מילות אזהרה	סמלי אזהרה
אזהרה מפני מצב הכרוך בסכנה מיידית, שהתעלמות ממנה עלולה לגרום למוות או לפציעות חמורות.	סכנה	
אזהרה מפני מצב הכרוך בסכנה אפשרית, שהתעלמות ממנה עלולה לגרום למוות או לפציעות חמורות.	אזהרה	
אזהרה מפני מצב הכרוך בסכנה אפשרית, שהתעלמות ממנה עלולה לגרום לפציעות קלות.	זהירות	
אזהרה שהתעלמות ממנה עלולה לגרום נזקים למכשיר ולרכוש אחר.	זהירות	—

טבלה 1.2 משמעות סמלי האזהרה ומילות האזהרה

2 בטיחות

מצב סחרור אוויר

מידע בכל תהליך ביטול, משתחררת לחות לחלל האוויר.

מידע במצב סחרור האוויר, מסולקת מאדי הביטול כמות מזערית בלבד של לחות.

- ◀ במצב סחרור אוויר, הקפד על אוורור נאות, למשל באמצעות חלון פתוח.
- ◀ שמור על תנאי אקלים רגילים ונוחים (45-60% לחות) בסביבת הביטול - למשל, על-ידי פתיחת פתחי אוורור טבעי או הפעלת מערכת אוורור ביתית.
- ◀ לאחר שימוש במכשיר במצב סחרור אוויר הפעל את קולט האדים למשך כ-20 דקות בעוצמה נמוכה, או הפעל את המשך הפעולה האוטומטי.

השפעה על קוצבי לב, מכשירי שמיעה ושתלים המכילים מתכות

מידע כיריים המופעלות באינדוקציה מחוללות שדה אלקטרומגנטי בתדר גבוה בסביבת אזורי הביטול. קרבה מיידית לאזורי הביטול עלולה לגרום להשפעות מזיקות על קוצבי לב, מכשירי שמיעה או שתלים המכילים מתכות או לתקלות בתפקודם. הסבירות לכך שתתרחש הפרעה לקוצב הלב היא נמוכה מאד.

◀ במקרה של ספק, פנה ליצרן ההתקן הרפואי או לרופא שלך.

בבתים שיש בהם ילדים או אנשים בעלי מוגבלויות מיוחדות

- ◀ ילדים מעל גיל 8, אנשים בעלי מוגבלויות פיזיות, חישתיות או נפשיות ואנשים חסרי ניסיון או ידע יכולים להשתמש במכשיר תחת השגחתך, או לאחר שהדרכת אותם כיצד להשתמש במכשיר באופן בטיחותי והם מבינים את הסכנות האפשריות הכרוכות בהפעלתו.
- ◀ השגח על ילדים שנמצאים סמוך למכשיר.
- ◀ אסור על ילדים לשחק עם המכשיר.
- השתמש נעילת הבטיחות בפני ילדים כדי למנוע מילדים להפעיל את המכשיר או לשנות את הגדרותיו ללא השגחה.
- ◀ אל תאחסן חפצים שילדיך עשויים להתעניין בהם בארונות או במקומות אחסון שמעל למכשיר או מתחתיו. אחרת, הילדים עלולים להתפתות לטפס על המכשיר.
- ◀ הרחק ילדים ואנשים אחרים מאזורי הביטול החמים.

2.1 הוראות בטיחות כלליות

מידע המכשיר תואם לתקני הבטיחות הנדרשים. המשתמש אחראי לניקוי, לתחזוקה ולתפעול בטיחותי של המכשיר. שימוש בלתי הולם עלול לגרום פציעות לבני אדם ונזקים לרכוש.

- הוראות ההפעלה וההתקנה מכילות הוראות חשובות לשמירה על הבטיחות בעת התקנת המכשיר והפעלתו. בכך ניתן למנוע פציעות ונזקים למכשיר. לקבלת מידע נוסף ולשאלות בנוגע לתפעול ולשימוש במכשיר, ניתן ליצור איתנו קשר באמצעות פרטי יצירת הקשר שמודפסים על גב חוברת הוראות זו.
- המונח, מכשיר' מתייחס לכיריים, לקולטי אדים כמו גם לכיריים עם קולט אדים.
- ◀ קרא בעיון את כל הוראות ההפעלה וההתקנה לפני השימוש במכשיר.
- ◀ אחסן את חוברת הוראות ההפעלה וההתקנה בהישג יד, כדי שתוכל לעיין בה בעת הצורך.
- ◀ אם תמכור את המכשיר, מסור לקונה גם את חוברת הוראות ההפעלה וההתקנה.
- ◀ בצע את פעולות ההתקנה וההפעלה בזהירות ובתשומת לב מרבית.
- ◀ לאחר הוצאת המכשיר מהאריזה, בדוק שאין בו פגמים נראים לעין.
- ◀ אם המכשיר פגום או ניזוק, אל תחבר אותו לחשמל.
- ◀ השתמש במכשיר רק לאחר שביצעת התקנה וחיבור מלאים שלו, כיוון שלפני כן אין ערובה להפעלה בטיחותית.
- ◀ היזהר שלא לגעת באזורי ביטול חמים.
- ◀ הימנע מביטול יתר.
- ◀ שים לב לתצוגת שארית החום.
- ◀ כבה את המכשיר לאחר השימוש.
- ◀ אל תסמוך על תכונת זיהוי הסירים.
- ◀ הרחק חיות מחמד מהמכשיר.

זהירות!

סכנת פציעה מנפילת רכיבים של המכשיר!

רכיבי מכשיר שנופלים, כגון נושאי סירים, רכיבי הפעלה, כיסויים, מסנני שומן וכדומה יכולים לגרום פציעות.

- ◀ לאחר שהסרת רכיבים כלשהם הנח אותם בצורה בטוחה ליד המכשירים.
- ◀ ודא שאף אחד מהרכיבים שהסרת אינו יכול ליפול.

סכנה!

סכנת פיצוץ מנוזלים דליקים!
נוזלים דליקים בקרבת הכיריים עלולים להתפוצץ ולגרום לפציעות חמורות.



◀ אל תאחסן נוזלים דליקים בקרבת הכיריים.

סכנה!**סכנת התחשמלות!**

סדקים או שברים במשטח הזכוכית הקרמית עלולים לחשוף את הרכבים האלקטרוניים שמתחתיו או לגרום להם נזק. הדבר עלול לגרום להתחשמלות.



◀ אם משטח הזכוכית הקרמית נסדק או נשבר, כבה את הכיריים מיד.
◀ נתק את אספקת החשמל למכשיר באופן בטיחותי, באמצעות מפסק בארון החשמל או מפסק אוטומטי.

אזהרה!**כיריים חמות עלולות לגרום לשרפה!**

במהלך השימוש, הכיריים וחלקי המכשיר שניתן לגעת בהם מתחממים. לאחר כיבוי אזור הבישול, יש להמתין עד שיתקרר לטמפרטורה נמוכה מ-60°C. נגיעה במשטחים חמים עלולה לגרום לכוויות קשות.



◀ אל תיגע בכיריים חמות.
◀ הרחק ילדים מהכיריים החמות, או השגח עליהם כאשר הם נמצאים בקרבת הכיריים.

אזהרה!**חפצים הנמצאים על משטחי הבישול עלולים לגרום לשרפה!**

כאשר אזורי הבישול מופעלים ובמהלך שלב ההתקררות שלהם, הכיריים וחלקי המכשיר שניתן לגעת בהם חמים. חפצים הנמצאים על הכיריים עלולים להתחמם ולהתלקח.



◀ אל תשאיר חפצים כלשהם על הכיריים.

ביצוע שינויים במכשיר בעצמך

שינויים במכשיר על דעת עצמך עלולים לגרום לסכנות.

◀ אל תבצע שינויים כלשהם במכשיר.

ניקוי ותחזוקה

יש לנקות את המכשיר באופן שגרת. לכלוך עלול לגרום לנזקים או לריחות בלתי נעימים. אם נוצר לכלוך, סלק אותו מיד.

■ אסור שעבודות הניקוי והתחזוקה יבוצעו על-ידי ילדים, אלא אם כן מבוגר אחראי מפקח עליהם לאורך כל התהליך.

◀ אל תשתמש בקיטור לצורך ניקוי המכשיר. הקיטור עלול לגרום לקצר חשמלי בחלקים מוליכי חשמל ולנזק לרכוש כתוצאה מכך (ראה פרק, ניקוי ותחזוקה).

◀ אל תניח כלי בישול חמים באזור לוח הבקרה, כדי למנוע נזק לרכיבים האלקטרוניים שמתחתיו.

◀ במהלך הניקוי, ודא שמים אינם יכולים לחדור לתוך המכשיר. השתמש אך ורק במטלית לחה. לעולם אל תתיז מים על המכשיר. חדירת מים למכשיר עלולה לגרום לנזקים!

◀ במידת האפשר, נקה את הכיריים לאחר כל שימוש.

◀ נקה את הכיריים רק לאחר שהתקררו.

◀ כדי למנוע שריטות ושחיקה של המשטחים החיצוניים, אל תשתמש באביזרי קרצוף לצורך ניקוי המכשיר.

◀ ודא שתחתיות כלי הבישול ואזור הבישול נקיים ויבשים.

◀ כדי למנוע שריטות ושחיקה של המשטחים החיצוניים, הקפד להרים את כלי הבישול (ולא לגרור אותו על המשטח)!

◀ אל תניח כלי בישול חמים על פיית הכניסה של קולט האדים.

◀ ודא שכלי בישול חמים אינם נוגעים בשולי פיית הכניסה.

2.2 הוראות בטיחות להפעלה**כיריים****סכנה!****כיריים ללא השגחה עלולות לגרום לסכנת שרפה!**

שמן או שומן עלולים להתחמם במהירות ולהתלקח.



◀ לעולם אל תחמם שמן או שומן ללא השגחה.
◀ לעולם אל תכבה דליקת שמן או שומן באמצעות מים.
◀ לדוגמה, השתמש במכסה כדי לחנוק את האש.

זהירות! חפצים קשים ומחודדים עלולים לגרום נזק למכשיר!

חפצים קשים ומחודדים עלולים לגרום נזק למשטח הזכוכית הקרמית של הכיריים.

- ◀ אל תשתמש במשטח העליון של הכיריים בתור משטח עבודה.
- ◀ אל תשתמש בכלים קשים ומחודדים בעת עבודה מעל הכיריים.

זהירות! מאכלים המכילים סוכר או מלח עלולים לגרום נזק למכשיר!

מאכלים, רטבים ונוזלים המכילים סוכר או מלח הנשפכים על אזורי בישול חמים עלולים לגרום להם נזק.

- ◀ היזהר שלא לשפוך מאכלים ונוזלים המכילים סוכר או מלח על אזורי הבישול החמים.
- ◀ סלק מיד מאכלים או נוזלים המכילים סוכר או מלח שנשפכו מאזור הבישול החם.

זהירות! השתחררות של נוזלים חמים!

בעת בישול ללא השגחה נוזלים חמים עשויים לגלוש ולהישפך.

- ◀ יש להשגיח על תהליך הבישול.
- ◀ במקרה של תהליך בישול קצר נחוצה השגחה רציפה.

זהירות! חפצים על הכיריים עלולים לגרום נזק למכשיר!

חפצים שונים הנמצאים על הכיריים, כגון מכסים של כלי בישול, עשויים לפגוע בזכוכית הקרמית.

- ◀ אין להניח חפצים על כיריים חמות.

אזהרה! התחממות חפצים המונחים על הכיריים עלולה לגרום לכוויות!



הכיריים והחלקים הצמודים להם מתחממים מאוד במהלך עבודתם ובשלב הקירור. חפצים המונחים על גבי הכיריים מתחממים במהירות רבה ועלולים לגרום לכוויות קשות. זה תקף במיוחדת לחפצים ממתכת (כגון סכינים, מזלגות, כפות, מכסים או כיסויים של קולטי אדים).

- ◀ אל תשאיר חפצים כלשהם על הכיריים.
- ◀ השתמש באמצעי עזר מתאימים (בכפפות מבודדות חום או מטליות מיוחדות לידיות הסירים).

אזהרה! כלי בישול חמים עלולים לגרום לשרפה!



ילדים נוטים לשלוח ידיים לידיות של כלי בישול שבולטות מעבר למשטח העבודה.

- ◀ אל תניח סירים ומחבתות בקצה משטח העבודה כך שהידיות שלהם בולטות מעבר למשטח.
- ◀ כך תמנע מילדים למשוך סירים ומחבתות חמים ולהפילם.
- ◀ ניתן לרכוש מגן כיריים מיוחד עבור ילדים (זמין בחנויות למוצרי מטבח) כדי להפחית את הסיכון.

אזהרה! סכנת כוויות!



רטיבות בין אזור הבישול לכלי הבישול עלולה לגרום לכוויות כאשר הנוזל מתאדה.

- ◀ הקפד לשמור על אזורי הבישול ותחתיות כלי הבישול יבשים.

אזהרה!**סכנת פציעה בעת פתיחת כיסוי התושבת!**

כאשר המאוורר מסתובב, קיימת סכנת פציעה.



- ◀ כבה את קולט האדים ואת הכיריים.
- ◀ כבה את המפסק.

זהירות!**סכנת נזק למכשיר כתוצאה משאיבת עצמים או נייר!**

עצמים קטנים וקלי-משקל כגון מגבונים ניקוי מבד או מנייר עשויים להישאב על-ידי קולט האדים. הדבר עלול לגרום נזק למאוורר או לפגוע בביצועי קולט האדים.

- ◀ אל תניח עצמים או נייר על קולט האדים.

זהירות!**הצטברות שומן ולכלוך עלולה לגרום נזק למכשיר!**

הצטברות שומן ולכלוך עלולה להגביל את תפקוד קולט האדים.

- ◀ לעולם אל תשתמש בקולט האדים ללא מסנן שומנים מפלדת אל-חלד.

2.3 הוראות בטיחות - התקנה

רק טכנאי מוסמך, המכיר את התקנות הקבועות בחוק ואת התקנות המקומיות הספציפיות ופועל על פיהן רשאי להרכיב ולהתקין את המכשיר.

כל עבודה על הרכיבים החשמליים של המכשיר חייבת להתבצע על-ידי חשמלאי מוסמך.

הבטיחות החשמלית של המכשיר מובטחת רק כאשר הוא מחובר למנגנון הגנה חשמלי המותקן בהתאם לתקנות. ודא שמערכת זו תואמת לתקנות הבטיחות.

קולט אדים**סכנה!**

סכנת מוות כתוצאה משאיפת עשן!
בעת שימוש בתנורי הסקה המנצלים את האוויר שבחלל החדר לצורך בעירה, משתחררים גזי בעירה.



בעת הפעלת קולט האדים יחד עם אח או תנור הסקה שמובער תוך ניצול האוויר שבחלל החדר, גזי בעירה רעילים (פחמן חד-חמצני) עלולים להישאב מהארובה או מתעלת האוויר ולהשתחרר בחלל המגורים.
◀ הקפד לוודא שהחדר מאוורר כראוי.

סכנה!

סכנת שרפה עקב שלהוב באמצעות אלכוהול (פֶּלַמְבֶּה)!
כאשר קולט האדים מופעל, הוא שואב שומני בישול. בעת הדלקת מאכל (flambé), שומן הבישול עלול להתלקח באש.



- ◀ נקה את קולט האדים באופן קבוע ושרגתי.
- ◀ לעולם אל תעבוד עם להבה גלויה כאשר קולט האדים מופעל.

סכנה!

משקעי שומן עלולים לגרום לשרפה!
אם לא תקפיד על ניקוי סדיר של מסנן השומנים מפלדת אל-חלד, עשוי להצטבר בו שומן רב. הדבר מגדיל את הסיכון לגרימת שרפות.



- ◀ נקה והחלף את המסנן במרווחי זמן קבועים.

זהירות!

החלקים עשויים להיות חמים מאוד!
כאשר אזורי הבישול מופעלים ובמהלך שלב ההתקררות שלהם, הכיריים וחלקי קולט האדים שניתן לגעת בהם חמים.



- ◀ אל תשאיר חפצים כלשהם על הכיריים.
- ◀ השתמש באמצעי עזר מתאימים (בכפפות מבודדות חום או מטליות מיוחדות לידיות הסירים).

כיריים

**סכנה!****סכנת התחשמלות!**

חיבור לא נכון של המכשיר לרשת החשמל עלול לגרום להתחשמלות.

- ◀ ודא שהמכשיר מחובר לרשת החשמל כראוי, באמצעות שקע חשמל יציב ותקין.
- ◀ ודא שהמכשיר מחובר למנגנון הגנה חשמלי המותקן בהתאם לתקנות.
- ◀ דאג מראש להתקנת מתג ניתוק רב-קוטבי עם מרווח מגע מינימלי של 3 מ"מ (מפסק ידני או אוטומטי).

**סכנה!****סכנת התחשמלות!**

מגע של כבל החשמל במקומות חמים בכיריים עלול לגרום נזק לכבל. כבל חשמל פגום עלול לגרום להתחשמלות (סכנת מוות).

- ◀ ודא שכבל החשמל אינו בא במגע עם אזורי בישול חמים.
- ◀ ודא שכבל החשמל אינו תקוע או לחוץ, ושהוא אינו פגום.

**זהירות!****סכנת פציעות גב כתוצאה מהרמת משקל כבד!**

בעת הוצאת המכשיר מהאריזה והתקנתו, טיפול שגוי עלול לגרום לפציעות בגפיים, בגב, בבטן ובחזה.

- ◀ הוצאת הכיריים מהאריזה חייבת להתבצע על-ידי שני אנשים.
- ◀ הצבת הכיריים בפתח המיועד לכך במשטח העבודה חייבת להתבצע על-ידי שני אנשים.
- ◀ במידת הצורך, השתמש באמצעי עזר מתאימים כדי למנוע פגיעה או פציעה בגפיים, בגב, בבטן ובחזה.

קולט אדים

**סכנה!****גזי בעירה עלולים לגרום להרעלה!**

במצב יציאת אוויר מחלל החדר שבו המכשיר מותקן ומהחדרים הסמוכים אליו. ללא אוורור נאות, נוצר ואקום. במצב זה, עלולים להישאב לתוך חלל המגורים גזים רעילים מהארובה או מתעלת האוורור של אח או תנור הסקה המנצלים את האוויר שבחלל החדר לצורך בעירה.

- ◀ הקפד לוודא שהחדר מאוורר כראוי.
- ◀ השתמש אך ורק בהתקני מיתוג בדוקים ומאושרים (כגון מפסק-מגע חלון מגנטי, מפסק לחץ או מפסק ואקום), לאחר שנבדקו על-ידי טכנאי מוסמך.

**סכנה!****סכנת התחשמלות!**

חשיפה לא נכונה של כבלי החיבור להתקנים חיצוניים עלולה להוביל להתחשמלות.

- ◀ ודא הקפדה על אורכי חשיפת הכבלים הנתונים.

- ◀ לפני התקנת המכשיר, בדוק שאין בו פגמים נראים לעין.
- ◀ אם המכשיר פגום או ניזוק, אל תתקין אותו.
- מכשיר פגום מסכן את בטיחותך.
- כל עבודות התיקון חייבות להתבצע על-ידי טכנאים מוסמכים מטעם היצרן בלבד.

2.4 הוראות בטיחות - פירוק וסילוק מכשירים ישנים

רק טכנאי מוסמך, המכיר את התקנות הקבועות בחוק ואת התקנות המקומיות הספציפיות ופועל על פיהן רשאי לפרק את המכשיר.

כל עבודה על הרכיבים החשמליים של המכשיר חייבת להתבצע על-ידי חשמלאי מוסמך בלבד.

כל שימוש אחר מהמתואר בחוברת הוראות הפעלה והתקנה זו או כל שימוש החורג מהמתואר בחוברת זו, נחשב לשימוש שאינו בהתאם לייעוד. חברת BORA לא תישא באחריות לנזקים שנגרמו כתוצאה משימוש בלתי הולם או מהפעלה לא נכונה.

כל שימוש בלתי הולם הנו אסור לחלוטין!

מידע
 החברות BORA Holding GmbH, BORA APAC, Vertriebs GmbH & Co KG, BORA Lüftungstechnik ו-BORA GmbH לא יישאו באחריות לנזקים שנגרמו כתוצאה מאי-ציות להוראות הבטיחות ולאזהרות.

סכנה!

סכנת התחשמלות!

ניתוק לא נכון של המכשיר מרשת החשמל עלול לגרום להתחשמלות.



- ◀ נתק את אספקת החשמל למכשיר באופן בטיחותי באמצעות מפסקים אוטומטיים, נתיכים, אם מגענים.
- ◀ ודא שהמכשיר מנותק מאספקת החשמל בעזרת מכשיר מדידה מאושר.

סכנה!

סכנת חנק!

חומרי האריזה (כגון ניילון, קלקר) עלולים לגרום לילדים קטנים סכנת מוות כתוצאה מחנק.



- ◀ הקפד להרחיק את חומרי האריזה מהישג-ידם של ילדים.
- ◀ השלך את חומרי האריזה בדרך נאותה ובהקדם האפשרי.

2.5 הוראות בטיחות - חלפים

אזהרה!

סכנת פגיעה ונזק לרכוש!

שימוש בחלקים לא נכונים עלול לגרום נזקים בריאותיים לבני אדם או נזק למכשיר. ביצוע שינויים במכשיר והוספה או הסרה של חלקים עלולים לפגוע בבטיחות.



- ◀ השתמש בחלפים מקוריים בלבד לביצוע תיקונים.

2.6 שימוש הולם בהתאם לייעוד

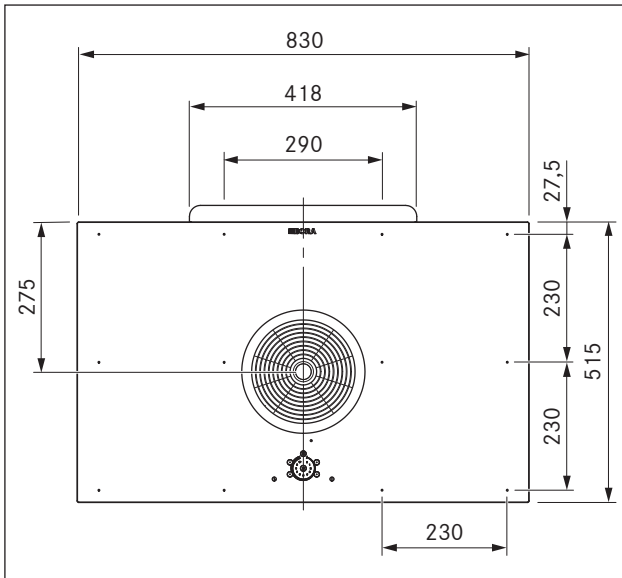
אסור להפעיל את המכשיר בגובה מעל 2000 מ' (מטר מעל פני הים).

המכשיר מיועד אך ורק לצורכי הכנת מזון במשקי-בית פרטיים. המכשיר אינו מיועד:

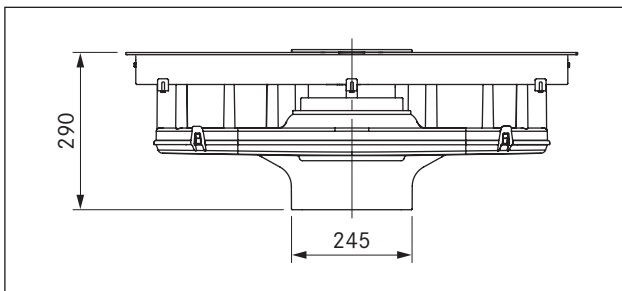
- לשימוש מחוץ לבית
- להתקנה ברכבים
- לחימום חללי פנים
- להתקנה ולהפעלה במקומות שאינם נייחים (כגון ספינות)
- להפעלה באמצעות טיימר („שעון שבת“) או באמצעות מערכת נפרדת להפעלה מרחוק (שלט רחוק)

3 מפרט טכני

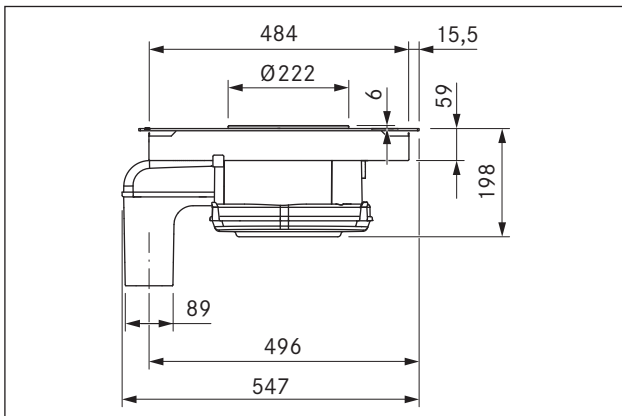
מידות BFIA



איור 3.1 מידות BFIA, מבט מלמעלה



איור 3.2 מידות BFIA, מבט מלפנים



איור 3.3 מידות BFIA, מבט מהצד

פרמטר	ערך
אספקת מתח	380-415 V
תדר	50/60 Hz
צריכת חשמל	7.6 kW
מיגון מינימלי	2 x 16 A / 1 x 32 A
הספק כולל	7.6 kW
דירוג מתח	50 Hz / ח"ח 220-240 V
מידות יחידה ראשית (רוחב x עומק x גובה) (ללא חיבורי תעלת אוורור)	מ"מ 198 x 515 x 830
משקל (כולל אביזרים / אריזה)	כ-25 ק"ג

כריים	
אזורי בישול קדמיים	230 x 230 מ"מ 2100 W
הגדרת עוצמה	3700 W
אזורי בישול אחוריים	230 x 230 מ"מ 2100 W
הגדרת עוצמה	3700 W
דרגות עוצמה	1-9, הגדרת עוצמה

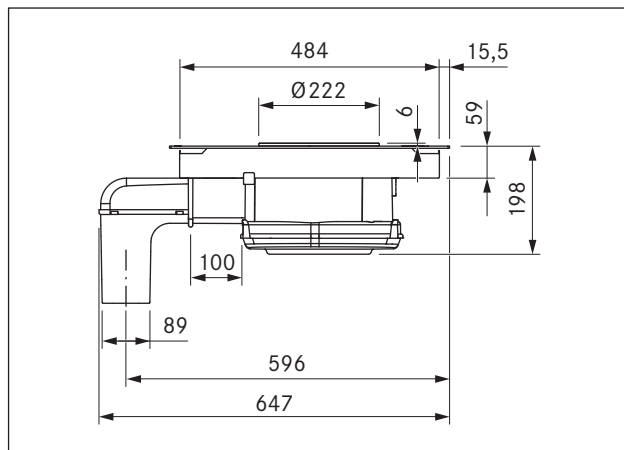
צריכת חשמל כריים (גודל סיר)	
אזור בישול 1 מלפנים שמאל (150 mm)	194.1 (וט"ש/ק"ג)
אזור בישול 2 מאחור שמאל (180 mm)	177 (וט"ש/ק"ג)
אזור בישול 3 מלפנים ימין (150 mm)	194 (וט"ש/ק"ג)
אזור בישול 4 מאחור ימין (180 mm)	177.1 (וט"ש/ק"ג)
אזור בישול אזורי בישול 3 ו-4 (210 mm)	202.5 (וט"ש/ק"ג)
מחברים	
סה"כ (ממוצע)	193.1 (וט"ש/ק"ג)

מערכת קולט אדים (BFIA)	
קיבולת קליטה מרבית	697.3 מ"ק/ש
לחץ סטטי מרבי	372 Pa
ויסות עוצמה	1-9, הגדרת עוצמה
יחידת יציאת אוויר (BFIA)	222 x 40 x 89 מ"מ

מערכת סחרור אוויר (BFIU)	
קיבולת קליטה מרבית	658.8 מ"ק/ש
לחץ סטטי מרבי	375 Pa
ויסות עוצמה	1-9, הגדרת עוצמה
יחידת סחרור אוויר (BFIU)	650 x 90 מ"מ

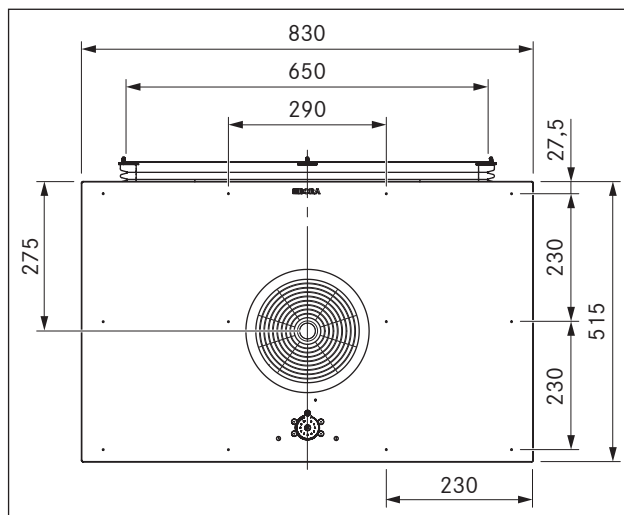
מסנן סחרור אוויר	
נפח מסנן	2 x 0.4 מ"ר
קיבולת מסנן	150 שעות הפעלה
אורך חיי שירות	1 שנה

טבלה 3.1: מפרט טכני

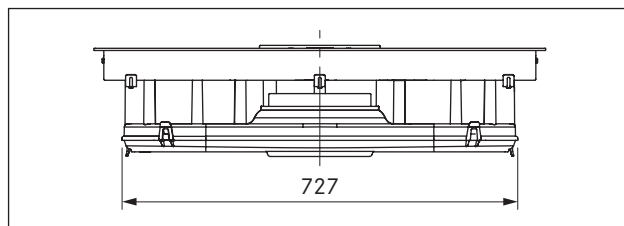


איור 3.4 מידות המכשיר כולל הארכת תעלה (BFIA + BLAVH1)

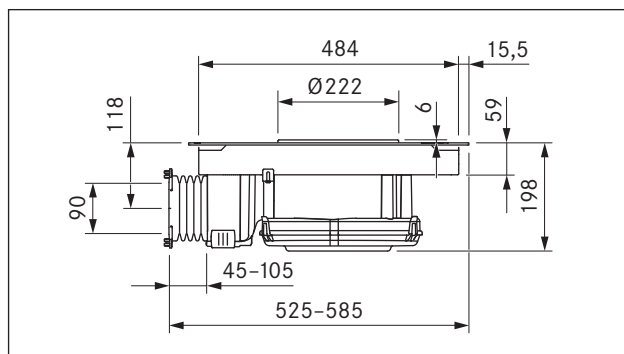
מידות BFIU



איור 3.5 מידות BFIU, מבט מלמעלה



איור 3.6 מידות BFIU, מבט מלפנים



איור 3.7 מידות BFIU, מבט מהצד

4 דירוג צריכת אנרגיה

תיאור המוצר			
	BFIU	BFIA	כיריים מזכוכית קרמית עם 4 אזורי בישול וקולט אדים מובנה
	סחרור אוויר	יציאת אוויר	מצב הפעלה
תקן EN	ערך	ערך	צריכת חשמל
61591	51.9 kW/a	54.8 kW/a	צריכת חשמל לשנה (AEC_{hood})
61591	*	B	דירוג יעילות אנרגטית
ספיקה			
61591	21.0	23.1	יעילות הידרו-דינמית (FDE_{hood})
61591	*	B	דירוג יעילות הידרו-דינמית
תאורה			
*	lx/Watt *	lx/Watt *	יעילות תאורה (LE_{hood})
*	*	*	דירוג יעילות תאורה
הפרדת שומנים			
61591	91%	91%	דרגה 9 מרבית (GFE_{hood})
61591	*	B	דירוג דרגה 9 רגילה
הפרדת שומנים (מדידה נוספת)			
61591	93%	93%	דרגה P מרבית (GFE_{hood})
61591	*	B	דירוג דרגה P מרבית
ספיקה			
61591	* מ"ק/ש	194.8 מ"ק/ש	ספיקת אוויר דרגה 1 מינימלית
61591	* מ"ק/ש	607.3 מ"ק/ש	ספיקת אוויר דרגה 9 רגילה
61591	658.8 מ"ק/ש	697.3 מ"ק/ש	ספיקת אוויר דרגה 3 מרבית (Q_{Max})
עוצמת רעש			
60704-2-13	39 dB(A)	40 dB(A)	דרגה 1 מינימלית
60704-2-13	67 dB(A)	66 dB(A)	דרגה 9 רגילה
60704-2-13	70 dB(A)	70 dB(A)	דרגה P מרבית
לחץ קול (מדידה נוספת)			
**	26 dB(A)	27 dB(A)	דרגה 1 מינימלית
**	54 dB(A)	54 dB(A)	דרגה 9 רגילה
**	57 dB(A)	57 dB(A)	דרגה P מרבית
הנתונים נמדדו לפי תקן 66/2014			
61591	0.5 W >	0.5 W >	כניסת מתח במצב כבוי (P_0)
61591	1.2	1.2	גורם התארכות זמן
61591	64.5	65.2	אינדקס יעילות אנרגטית (EEl_{hood})
61591	311.4 מ"ק/ש	382 מ"ק/ש	ספיקת אוויר בנקודה המיטבית (Q_{BEP})
61591	288 Pa	272 Pa	לחץ בנקודה המיטבית (P_{BEP})
61591	118.5 W	125 W	מתח כניסה בנקודה המיטבית (W_{BEP})

טבלה 4.1: נתוני דירוג צריכת אנרגיה

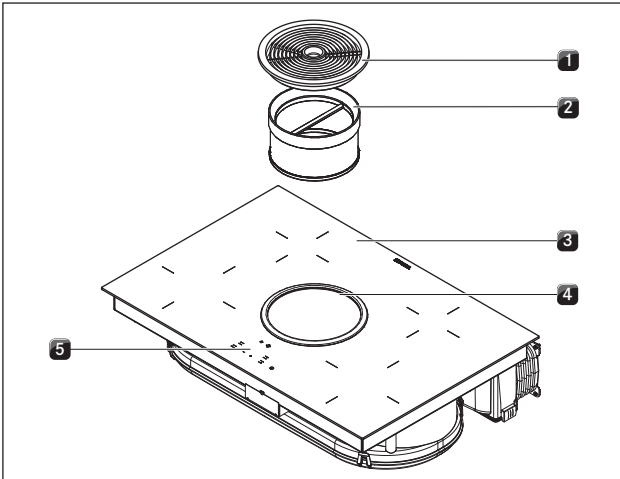
(מדידת נתוני סחרור האוויר היא אופציונלית ולא חלה עליה חובת התוויה ודירוג) * אינו רלוונטי למוצר זה.

** רמת לחץ הקול נמדדת במרחק של 1 מ' (ירידה תלויה-מרחק ברמת הרעש) בהתבסס על רמת עוצמת הרעש לפי תקן EN 60704-2-13.

מידע במצב סחרור אוויר, יש לדאוג לאוורור נאות על מנת לסלק לחות מהאוויר.

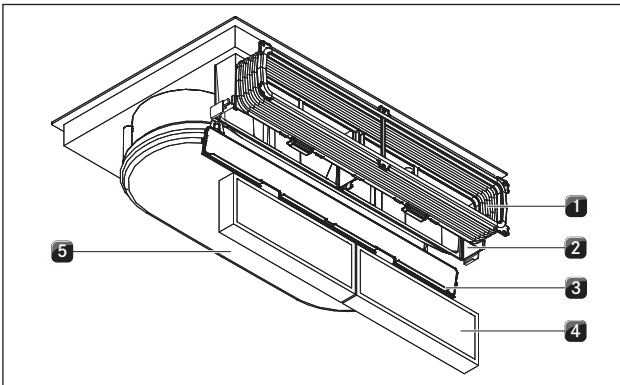
מסנן הפחם הפעיל מצויד במסנן עדין מובנה. מסנן הפחם הפעיל פועל באמצעות פחם פעיל מיוחד, המותאם באופן אידיאלי לספיגת ריחות הנוצרים במהלך הבישול.

5.1 מבנה



איור 5.1 כיריים

- [1] חריר כניסה
- [2] מסנן שומן מפלדת אל-חלד
- [3] כיריים
- [4] פתח שאיבה
- [5] לוח בקרה



איור 5.2 קולט אדים - יחידת סחרור אוויר (BFIU)

- [1] תעלת אוורור גמישה
- [2] תושבת מסנן פחם פעיל
- [3] כיסוי תושבת מסנן פחם פעיל
- [4] מסנן פחם פעיל
- [5] יחידת ניתוב אוויר עם תחתית יחידה

5 תיאור המכשיר

בכל הפעלה, ציית להוראות הבטיחות ולאזהרות (ראה בפרק 'בטיחות').
תכונות הכיריים וקולט האדים:

כיריים:

- פעולת חימום אוטומטי
- כבוי בטיחותי
- פונקציית גישור
- ויסות טמפרטורה אלקטרוני (9 דרגות עוצמה)
- מנגנון למניעת הפעלה על-ידי ילדים
- פונקציית השהיה
- הגדרת עוצמה
- תצוגת שארית חום
- תכונות טיימר
- זיהוי סירים
- דרגות שמירה על חום

קולט אדים:

- ויסות רציף של עוצמת החימום
- הפעלה אוטומטית של קולט האדים
- הפעלה מושהית אוטומטית
- כבוי בטיחותי
- תצוגת שירות מסנן
- תקשורת בין ממשקים

בהתאם לבחירתך בעת רכישת המכשיר, קולט האדים פועל באמצעות יחידת יציאת אוויר או יחידת סחרור אוויר.

מצב יציאת אוויר



האוויר עם אדי הבישול שנשאב מהכיריים עובר טיהור באמצעות מסנן השומן מפלדת אל-חלד ולאחר מכן מוזרם החוצה באמצעות תעלת האוורור. אין לנתב את יציאת האוויר:
■ אל ארובת עשן או גז,
■ אל פתח אוורור של אח או תנור הסקה המשמש לאוורור החלל שבו המכשיר מותקן.

אם יציאת האוויר מנותבת אל ארובת עשן או גז שאינה פעילה, ההתקנה חייבת להיבדק על-ידי טכנאי גז/ארובות מוסמך ולקבל את אישורו.

מצב סחרור אוויר



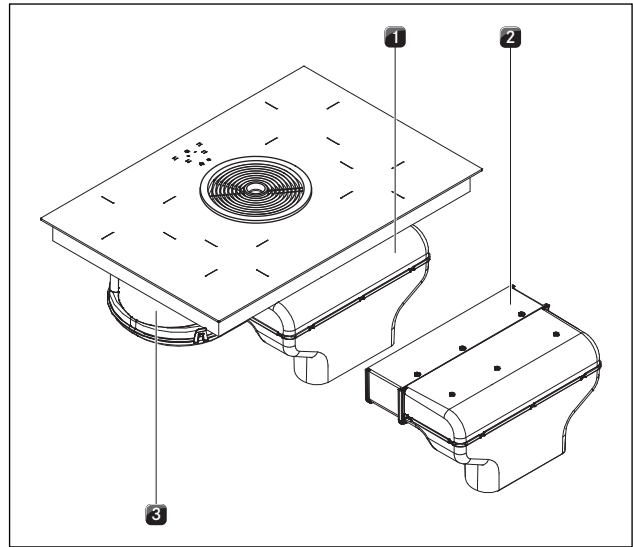
האוויר עם אדי הבישול שנשאב מהכיריים עובר טיהור באמצעות מסנן השומן מפלדת אל-חלד ובאמצעות מסנן פחם פעיל, ולאחר מכן מוזרם בחזרה לחלל החדר שבו המכשיר מותקן. כדי לנטרל את ריחות הבישול במצב סחרור אוויר, יש להשתמש במסנן פחם פעיל. מסיבות היגייניות ובריאותיות, יש להחליף את מסנן הפחם הפעיל במרווחי הזמן המומלצים (ראה בפרק 'ניקוי ותחזוקה').

טבעת כוונון:

- [6] בחירת קולט אדים
- [10] הגדרת עוצמה
- [10] קביעת ערך עבור הטיימר (דקות)
- [10] שחרור/נעילה של המנגנון למניעת הפעלה על-ידי ילדים
- [10] שחרור/נעילה של פונקציית ההשהיה
- [13] בחירת אזור בישול

אזורי תצוגה:

- [1] נורית חיווי טיימר כבוי אוטומטי
- [2] תצוגת טיימר
- [3] נורית חיווי טיימר לזמן קצר
- [4] תצוגת מאוורר/תצוגת שירות מסנן
- [5] תצוגת הפעלה אוטומטית של קולט האדים
- [8] מחוון דרגת שמירה על חום
- [9] תצוגת אזורי בישול
- [12] מחוון עוצמה



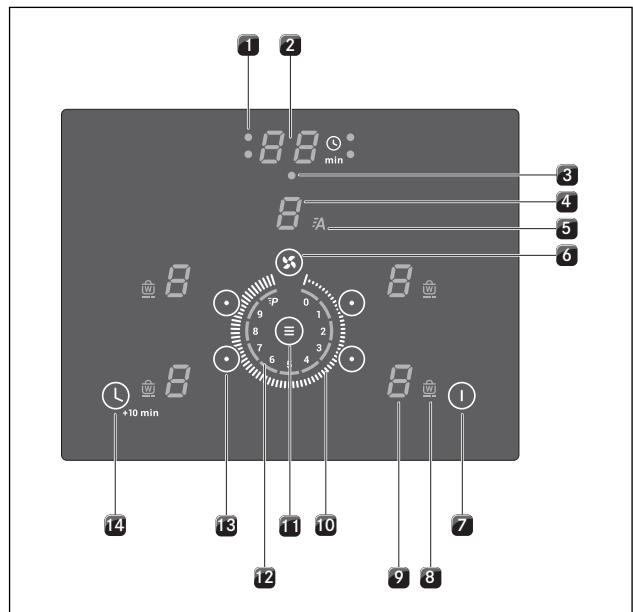
איור 5.3 קולט אדים - יחידת יציאת אוויר (BFIA)

- [1] קשת יציאת אוויר עם חיבור לתעלת אוויר
- [2] הארכת יציאת אוויר אופקית
- [3] יחידת ניתוב אוויר עם תחתית יחידה

משמעות	תצוגה	אזור תצוגה
מאוורר כבוי	0	תצוגת מאוורר
עוצמה	1 - 9	
הגדרת עוצמה	P	
הפעלה מושהית אוטומטית	h	
תצוגת שירות מסנן	F	
פעיל	A	הפעלה אוטומטית של קולט האדים
עוצמה	1 - 9	תצוגת אזורי בישול
הגדרת עוצמה	P	
פעולת חימום אוטומטי	A	
מנגנון למניעת הפעלה על-ידי ילדים	L	
פונקציית גישור	h	
השהיה		
דרגת שמירה על חום 42°C	-	
דרגת שמירה על חום 74°C	=	
דרגת שמירה על חום 94°C	≡	
כלי בישול לא תקין או קטן מדי	≡	
תצוגת שארית חום: אזור הבישול כבוי אך עדיין חם (טמפרטורה < 60°C)	H	
פעיל	דולקת	תצוגת דרגת שמירה על חום
פעיל	דולקת	נורית חיווי טיימר
הטיימר מופעל (00); לא מוגדר זמן	מהבהבת	
הטיימר כבוי	כבויה	
מספר הדקות המוגדר עבור הטיימר לזמן קצר (לבישול ביצים) או הטיימר לכיבוי אוטומטי	01 - 99	תצוגת טיימר
הטיימר מופעל, לא מוגדר זמן	00	

טבלה 5.1: משמעות התצוגות

5.2 לוח הבקרה ועקרונות פעולת המכשיר



איור 5.4 לוח בקרה

לחצני מגע:

- [7] הפעלה/כיבוי של הכיריים/קולט האדים
- [11] לחצן רב-תכליתי
- [14] הפעלת טיימר
- [14] קביעת ערך עבור הטיימר (בקפיצות של +10 דקות)

הפעלה באמצעות לחצני מגע

לוח הבקרה מצויד בלחצני מגע, באזור קביעת הגדרות ובאזור תצוגה אלקטרוניים. לחצני המגע מגיבים לנגיעת אצבע. הפעלת המכשיר מתבצעת על-ידי לחיצה על לחצן המגע המתאים בעזרת האצבע. יש ללחוץ על לחצן המגע עד שנשמע צליל אישור או עד שהתצוגה משתנה בהתאם.

5.3.2 פעולת חימום אוטומטי

אזורי הבישול מצוידים בתכונת חימום אוטומטי הניתנת להפעלה ולכיבוי כרצונך. ■ בתצוגה מופיע החיווי ⁸. תכונה זו מאפשרת להפעיל את אזור הבישול בעוצמה מלאה למשך זמן מסוים לאחר הפעלתו. לאחר משך זמן זה, אזור הבישול מוגדר אוטומטית בחזרה לדרגת העוצמה הנבחרת.

פעולת חימום אוטומטי							
עוצמה	1	2	3	4	5	6	7
משך חימום מואץ בדקות/שניות	0:48	2:24	3:50	5:12	6:48	2:00	2:48
							3:36

טבלה 5.3: סקירה על פעולת החימום האוטומטי

5.3.3 הגדרת עוצמה

כל אזורי הבישול מצוידים בהגדרת עוצמה, המספקת עוצמת חימום מוגברת. בעזרת הגדרת העוצמה ניתן לחמם במהירות כמויות גדולות של מים. בעת הפעלת הגדרת העוצמה, אזורי הבישול פועלים בעוצמת חימום גבוהה במיוחד. לאחר 10 דקות, אזור הבישול עובר אוטומטית לעוצמה ⁹. אם אזור בישול מסוים פועל בדרגת ההגברה ⁸, אפשר להפעיל את אזור הבישול השני בצד זה בדרגה 5 לכל היותר. כאשר פונקציית הגישור פעילה, לא ניתן להשתמש בהגדרת העוצמה. כאשר מנגנון ההגנה מפני התחממות יתר של אזורי הבישול מופעל, לא ניתן להשתמש בהגדרת העוצמה. התצוגה מהבהבת במשך 3 שניות ולאחר מכן חוזרת למצב הקודם.

מידע לעולם אל תשתמש בהגדרת העוצמה לחימום שמן, שומן וכדומה. עוצמת החימום הגבוהה עלולה לגרום להתחממות יתר של תחתית הסיר ולשרוף אותו.

5.3.4 דרגות שמירה על חום

בעזרת דרגות השמירה על חום ניתן לשמור על חומם של תבשילים מוכנים כך שישארו בטמפרטורות שונות. ■ תצוגת דרגות השמירה על חום פעילה ודולקת. ■ דרגת השמירה על חום מוצגת בתצוגת אזורי הבישול, לדוגמה עבור דרגה 2 :- ■ משך ההפעלה המרבי של תכונת השמירה על חום מוגבל ל-8 שעות.

דרגת שמירה על חום	טמפרטורה ב-°C
דרגה 1	42°C
דרגה 2	74°C
דרגה 3	94°C

טבלה 5.4: דרגות שמירה על חום

5.3.5 פונקציית גישור

ניתן להפעיל שני אזורי בישול יחד, כאזור משולב אחד, בעוצמת חימום זהה. ■ בתצוגה מופיע החיווי ¹⁰. ■ פונקציית הגישור מתאימה לחימום מאכלים באזור צלייה.

5.3 עקרונות פעולת אזורי הבישול

מתחת לאזור בישול שפועל באמצעות אינדוקציה נמצא סליל אינדוקציה. בעת הפעלת אזור בישול, סליל זה יוצר שדה מגנטי, הפועל ישירות על תחתית כלי הבישול ומחמם אותה. אזור הבישול עצמו מתחמם רק באופן עקיף, מהחום שכלי הבישול מפיק. אזורי בישול עם תכונת אינדוקציה פועלים רק כאשר מונח עליהם כלי בישול עם תחתית העשויה מחומר ניתן למגנט.

משטח האינדוקציה מגיב אוטומטית לגודל כלי הבישול שהונח עליו. כלומר, השטח שמתחמם באזור הבישול הוא רק השטח שמכוסה על-ידי כלי הבישול.

◀ שים לב לקוטר המינימלי של תחתית כלי הבישול.

אזורי הבישול אינם פועלים כאשר:

- מפעילים אזור בישול שלא מונח עליו כלי בישול או כשמונח עליו כלי לא מתאים;
 - קוטר התחתית של כלי הבישול קטן מדי;
 - מסירים את כלי הבישול מאזור בישול מופעל.
- אם כלי הבישול אינו מתאים או בעל תחתית קטנה מדי, בתצוגת אזורי הבישול מופיע ¹¹.

5.3.1 דרגות עוצמה

ההספק הגבוה של כיריים המופעלות באינדוקציה גורם להתחממות מהירה מאד של כלי הבישול. כדי שהמזון לא יישרף, יש לקחת בחשבון הבדל משמעותי בבחירת עוצמת החימום בהשוואה לשיטות בישול רגילות.

עוצמה	משימה
1	המסת חמאה, שוקולד או ג'לטין
1-3	שמירה על חום של רטבים ומרקים, אידי אורז
2-6	בישול תפוחי אדמה, פסטה, מרקים, נזידים, אידי ירקות ודגים, לפתני פירות, הפשרת תבשילים
6-7	טיגון במחבת עם ציפוי מונע הידבקות, טיגון חסכוני (ללא חימום יתר של השמן) של שניצלם, דגים
7-8	חימום שמן, צליית בשר, עיבוי (צמצום) רטבים סמיכים ומרקים, טיגון חביתות
9	הרתחת כמויות גדולות של נוזלים, צליית אומצות (סטייקים)
P	הרתחת מים

טבלה 5.2: המלצות לבחירת עוצמה

הנתונים שבטבלה הם ערכים מקורבים. מומלץ להפחית או להגביר את העוצמה בהתאם לכלי הבישול ולכמות המזון.

רעשי הפעלה

בעת שימוש באזורי בישול המופעלים באינדוקציה, כלי הבישול - ללא קשר לחומר ולאופן הייצור של התחתית - עלול להפיק רעשים:

- בעוצמות חימום גבוהות, ייתכן שישמע זמזום עמום. הוא ייחלש או ייעלם כשתפחית את העוצמה.
- כלי בישול בעלי תחתית המיוצרת משילוב חומרים שונים (תחתית רב-שכבתית) עלולים להשמיע רעשי תקתוק או שריקה.
- בעת הפעלה או כיבוי אלקטרוניים, במיוחד בעוצמות נמוכות, ייתכן שישמע צלילי נקישה ("קליק").
- כאשר מאוורר הקירור פועל, ייתכן שישמע זמזום. כדי להאריך את חיי השירות של הרכיבים האלקטרוניים, הכיריים מצוידות במאוורר קירור. בעת שימוש אינטנסיבי בכיריים, מאוורר הקירור מופעל אוטומטית. ניתן לשמוע זמזום. ייתכן שמאוורר הקירור יתחיל לפעול לאחר כיבוי המכשיר.

5.4 עקרון פעולת קולט האדים

5.4.1 ויסות רציף של עוצמת החימום

ויסות דרגות העוצמה מתבצע באזור קביעת הגדרות המרכזי שבלוח הבקרה.

5.4.2 הפעלה אוטומטית של קולט האדים

תכונת ההפעלה האוטומטית של קולט האדים מתאימה את ביצועי קולט האדים (דרגת עוצמה) לעוצמת החימום הגבוהה ביותר שנמצאת בשימוש באזורי הבישול.

תכונה	דרגות עוצמה
דרגת קולט אדים	4 4 4 4 5 6 7 8 9 P
עוצמת חימום	1 2 3 4 5 6 7 8 9 P

טבלה 5.6: ביצועי קולט האדים ועוצמת החימום

- 30 שניות לאחר שינוי בהגדרת העוצמה של אזורי הבישול, תכונת ההפעלה האוטומטית של קולט האדים מבצעת התאמה אוטומטית של ביצועי קולט האדים.
- לאחר סיום תהליך הבישול, יופעל תהליך "המשך הפעולה האוטומטי".

5.4.3 הגדרת עוצמה

קולט האדים מצויד בהגדרת עוצמה, לעוצמת הפעלה מוגברת.

בעזרת הגדרת העוצמה ניתן לקלוט ביתר מהירות אדי בישול המשתחררים בכמויות גדולות. לאחר 10 דקות, הגדרת העוצמה מתחלפת אוטומטית לעוצמה 9.

5.4.4 הפעלה מושהית אוטומטית

קולט האדים מופעל בעוצמה נמוכה לאחר הבישול, וכבה אוטומטית לאחר 20 דקות.

5.4.5 תצוגת שירות מסנן

תצוגת שירות המסנן מופעלת לאחר 150 שעות הפעלה של קולט האדים. מסנן הפחם הפעיל הגיע לסוף חיי השירות שלו (עבור סחרור אוויר בלבד), ומסנן השומן מפלדת אל-חלד זקוק לניקוי יסודי.

■ בתצוגת שירות המסנן מופיע F (מהבהב).

5.3.6 פונקציית השהיה

תהליך הבישול מופסק למשך זמן קצר.

- בתצוגה מופיע החיווי //.
- במהלך ההשהיה, תהליכי הבישול והטיימר המוגדר מופסקים.
- משך ההפעלה המרבי של פונקציית ההשהיה מוגבל ל-10 דקות.

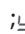
5.3.7 תכונות טיימר

באפשרותך להשתמש ב-2 תכונות טיימר:

- טיימר לזמן קצר (טיימר לבישול ביצים), ללא כיבוי אוטומטי של אזור בישול.
- טיימר כיבוי אוטומטי, לכיבוי אוטומטי של אזור בישול.


5.3.8 זיהוי סירים

אזורי הבישול אינם פועלים כאשר:

- בתצוגה מופיע החיווי ;
- מפעילים אזור בישול שלא מונח עליו כלי בישול או כשמונח עליו כלי לא מתאים;
- קוטר התחתית של כלי הבישול קטן מדי;
- מסירים את כלי הבישול מאזור בישול מופעל.
- לאחר 10 דקות ללא כלי בישול מזוהה, אזור הבישול נכבה אוטומטית.

5.3.9 כלי בישול מתאימים

מידע למבנה ולאיכות של כלי הבישול יש השפעה משמעותית על משך הבישול, הזמן שנדרש להתחממות תחתית כלי הבישול ועל תוצאות הבישול.

כלי בישול המסומנים בסמל זה מתאימים לכיריים המופעלות באינדוקציה.  כלי בישול המיועדים למשטחי בישול באמצעות אינדוקציה חייבים להיות עשויים ממתכת, בעלי תכונות מגנטיות ושטח תחתית גדול מספיק.

כלי בישול מתאימים עשויים מהחומרים הבאים:

- פלדת אל-חלד עם תחתית מחומר ניתן למגנטו
- פלדה בציפוי אמייל
- ברזל יצוק

קוטר מינימלי	אזור בישול
120 מ"מ	קדמי
90 מ"מ	אחורי

טבלה 5.5: קוטר מינימלי של כלי בישול

- ◀ במידת הצורך, בצע בדיקת מגנטו. אם מגנט נצמד לתחתית כלי הבישול, הכלי יהיה שמיש בדרך-כלל עבור אינדוקציה.
- ◀ בדוק בקפידה את תחתית כלי הבישול. תחתית כלי הבישול חייבת להיות שטוחה, ללא גומחה או שקע. גומחה או שקע בתחתית כלי הבישול עלולים לגרום להתחממות יתר של כלי הבישול כתוצאה מבקרת טמפרטורה שגויה של אזור הבישול. אין להשתמש בכלי בישול בעלי חריצים או שוליים חדים בתחתית, מכיוון שהם עלולים לשרוט את משטח הכיריים.
- ◀ הנח את כלי הבישול ישירות על הזכוכית הקרמית (ללא תחתית חיצונית וכדומה).

קולט אדים

קולט האדים כבה אוטומטית, אם חלפו 120 דקות מבלי שלחצת על שום לחצן.

5.5.3 הגנה מפני התחממות יתר

המכשיר מצויד בהגנה מפני התחממות יתר.

ההגנה מפני התחממות יתר עשויה להיכנס לפעולה כאשר:

- מחממים כלי בישול ריקים.
- מחממים שמן או שומן בדרגת עוצמה גבוהה.
- מפעילים מחדש אזור בישול חם לאחר הפסקת חשמל.
- אין אוורור מספיק מתחת לכיריים (ראה אספקת אוויר לכיריים).

לפני שייגרם נזק לרכיבים אלקטרוניים עקב התחממות יתר,

האמצעים הבאים ננקטים:

- אי אפשר להפעיל עוד את P דרגת ההגברה.

■ העוצמה מופחתת.

■ הכיריים מכובים לגמרי.

לאחר זמן קירור מספיק אפשר שוב להשתמש בכיריים בעוצמה

מלאה.

5.5.4 כיבוי אוטומטי בעת לחיצה ממושכת על לחצנים

הכיריים כבות אוטומטית בעת לחיצה על אחד או יותר מלחצני

המגע למשך יותר מ-10 שניות (באמצעות נגיעת אצבע, חפץ

כלשהו או לכלוך).

- לאחר שניות אחדות, הכיריים כבות.

◀ הסר את האצבע או החפץ מהכיריים.

◀ במידת הצורך, נקה את הכיריים.

◀ אם יש צורך, הפעל את הכיריים מחדש.

5.5.5 מנגנון למניעת הפעלה על-ידי ילדים

המנגנון למניעת הפעלה על-ידי ילדים מונע הפעלה לא רצויה

של הכיריים. ניתן להפעיל את מנגנון מניעת הפעלה רק כאשר

הכיריים מופעלות וכל אזורי הבישול כבויים

(ראה בפרק 'הפעלה').

■ תצוגת שירות המסנן מופיעה בכל פעם שמפעילים את קולט האדים ונשארת פעילה עד שמחליפים את המסנן ומאפסים את תצוגת שירות המסנן.

■ ניתן להמשיך בהפעלה באופן בלתי מוגבל.

5.4.6 תקשורת בין ממשקים

ניתן להשתמש בממשק הפנימי להפעלת אפשרויות בקרה

נוספות. הוא כולל מגע Home-In ומגע Home-Out

(ראה בפרק "התקנה").

■ המגע Home-In יכול לשמש לאיתות עבור התקני מיתוג

חיצוניים (כגון מתג מגע חלון).

■ המגע Home-Out יכול לשמש לבקרה של התקנים חיצוניים.

5.5 מנגנוני בטיחות

5.5.1 תצוגת שארית חום

מידע

כל עוד בתצוגת אזורי הבישול מופיע H (תצוגת שארית חום), אין לגעת באזור הבישול ואין להניח עליו חפצים או כלים רגישים לחום. קיימת סכנת כווייה או שרפה!

לאחר הכיבוי, הכיריים עדיין חמות. בתצוגת אזורי הבישול מופיע H (תצוגת שארית חום). לאחר שאזור הבישול מתקרר במידה מספקת (טמפרטורה נמוכה מ-60°C), תצוגת אזורי הבישול נכבית.

5.5.2 כיבוי בטיחותי

אזור בישול

כל אזור בישול נכבה אוטומטית, אם הוא מופעל בעוצמה קבועה במשך זמן רב יותר ממשך ההפעלה המרבי. לאחר מכן, בתצוגת אזורי הבישול מופיע H (תצוגת שארית חום).

דרגת שמירה על חום	עוצמה	כיבוי לאחר ... שעות
1		2.0
2		2.0
3		2.0
	1	6.0
	2	6.0
	3	5.0
	4	5.0
	5	4.0
	6	1.5
	7	1.5
	8	1.5
	9	1.5
	P	0.2

טבלה 5.7: סקירה על תכונת הכיבוי הבטיחותי

◀ אם ברצונך לחדש את הפעלת אזור הבישול, הפעל את אזור הבישול מחדש (ראה בפרק 'הפעלה').

6 התקנה

- ◀ ציית לכל הוראות הבטיחות והאזהרות (ראה בפרק 'בטיחות').
- ◀ פעל לפי ההוראות שסופקו על-ידי היצרן.

מידע כבל החיבור לחשמל חייב להיות נגיש בזמן ההתקנה.

מידע אין להתקיין את המכשיר מעל מקררים והתקני קירור, מזיחי כלים, כיריים, תנורי אפייה, מכונות כביסה ומייבשי כביסה.

מידע יש להשתמש במשטחי תמיכה עבור משטחי העבודה ובפסי חיבור לקיר מחומרים עמידים בחום (עד 100°C בקירוב).

מידע יש לאטום את המרווחים במשטח העבודה בחומר מתאים להגנה מפני לחות, ובמידת האפשר לצייד את הפתח בחומר מבודד חום.

מידע אין להפעיל את קולט האדים המובנה יחד עם כיריים של יצרנים אחרים.

6.1 בדיקה של תכולת האריזה

שם	כמות
כיריים מזכוכית קרמית, מופעלות באמצעות משטחי אינדוקציה, עם קולט אדים	1
חריר כניסה	1
מסנן שומן מפלדת אל-חלד	1
מסנן פחם פעיל BAKF (BFIU בלבד)	2
תעלת אוורור גמישה (BFIU בלבד)	1
בורגי EURO (BFIU בלבד)	6
הארכת יציאת אוויר אופקית BLAVH1 (BFIA בלבד)	1
תפסי התקנה	5
סרט איטום	1
מגדרת לזכוכית קרמית	1
תפסי עיגון כבל	3
צינור מגן	2
אזיקונים	2
הוראות הפעלה והתקנה	1
בורג ראש צילינדר (עדשה)	5
תבנית קידוח (BFIU בלבד)	1
ערכת לוחות איזון גובה	2

טבלה 6.1: תכולת האריזה

- ◀ ודא שהאריזה מכילה את כל הרכיבים ושארף רכיב לא ניזוק.
- ◀ במקרה של חלקים חסרים או פגומים, פנה בהקדם האפשרי לשירות הלקוחות של BORA.
- ◀ לעולם אל תתקיין חלקים פגומים.
- ◀ השלך את חומרי האריזה בדרך נאותה (ראה בפרק 'הוצאה משימוש, פירוק וסילוק מכשירים ישנים').

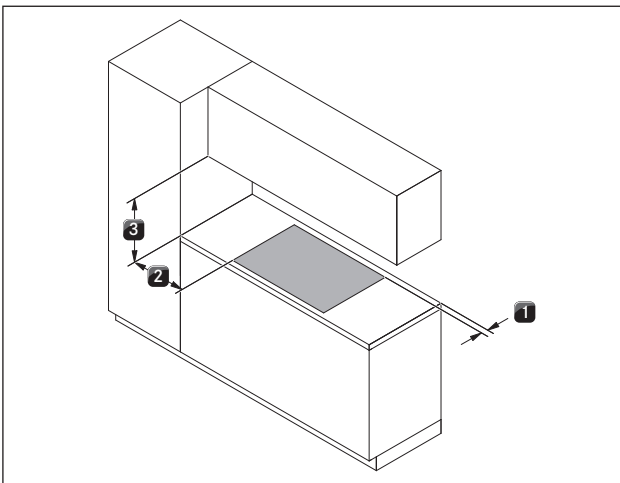
6.2 כלי עבודה וציוד עזר

- לשם התקנה מקצועית של הכיריים, דרושים כלי העבודה הבאים: עיפרון
- מקדחה או מקדחה נטענת עם מקדח לעץ בקוטר 5 מ"מ (עבור הדופן האחורית)
- מסור אנכי (ג'יגסו) או מסור ידני
- תבנית קידוח עבור מקטע הדופן האחורית (כלול באריזה)
- מברג פיליפס Z2
- חומר איטום מסיליקון לאיטום המרווחים

6.3 הנחיות התקנה

6.3.1 מרווחי בטיחות

◀ שמור על מרווחי הבטיחות הבאים:



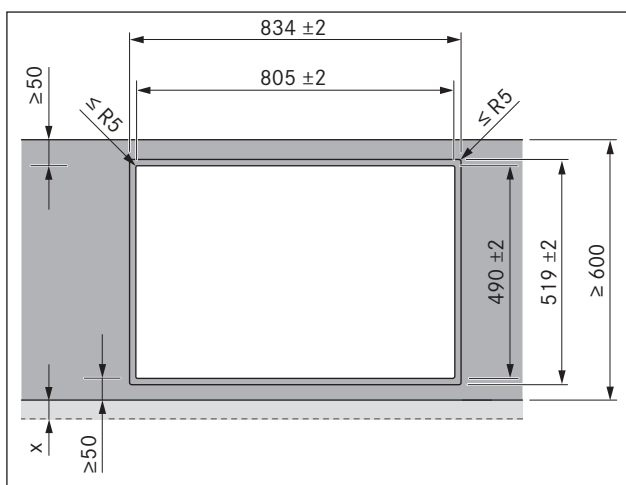
איור 6.1 מרווחים מינימליים מומלצים

- [1] מרווח מינימלי של 50 מ"מ מאחור, בין הפתח במשטח העבודה לשפה האחורית של משטח העבודה.
- [2] מרווח מינימלי של 300 מ"מ בין הקצה הימני והקצה השמאלי של הפתח במשטח העבודה לבין הארון או הקיר הסמוכים.
- [3] מרווח מינימלי של 600 מ"מ בין משטח העבודה לארון העילי. מסיבות ארגונומיות, מומלץ לשמור על מרווח מינימלי של 1000 מ"מ.

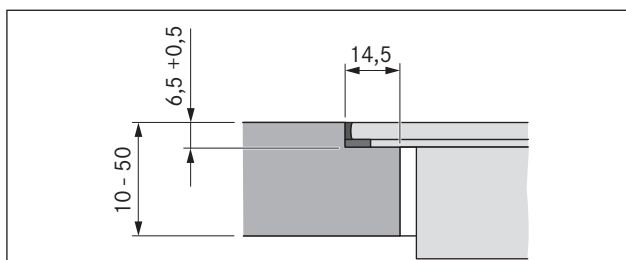
6.3.2 הכנת משטח העבודה וארונות המטבח

- ◀ בעת הכנת הפתח עבור הכיריים במשטח העבודה, יש לשמור על מידות הפתח שצוינו.
- ◀ ודא שהמרווחים בפתח משטח העבודה נאטמו כראוי.
- ◀ ציית להוראות של יצרן משטח העבודה.
- במידת האפשר, יש להרחיק קורות רוחביות של הריטים מאזור הפתח במשטח העבודה.
- אין צורך להתקיין משטח הפרדה מתחת לכיריים עם קולט האדים.
- המגירות או המדפים התחתונים של הארון התחתני חייבים להיות ניתנים לשליפה.
- במכשירי סחרור אוויר חייב להימצא בארונות המטבח פתח אחורי < 500 סמ"ר (לדוגמה על ידי קיצור המסד או שימוש במסד-תריס מתאים).
- חיבורי החשמל ממוקמים בחזית, בחלק התחתון של המכשיר.

התקנה מובנית

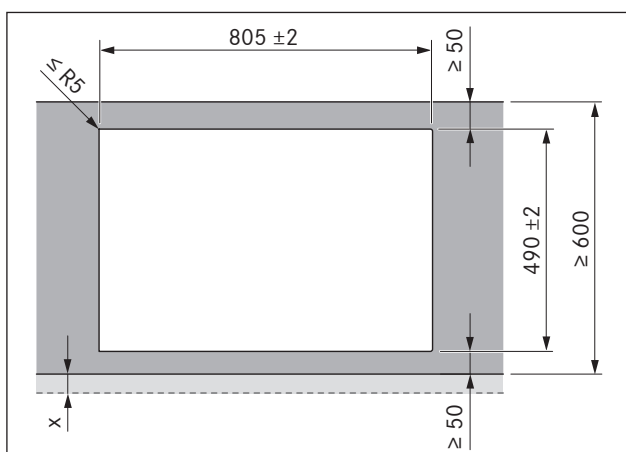


איור 6.3 מידות פתח עבור התקנה מובנית

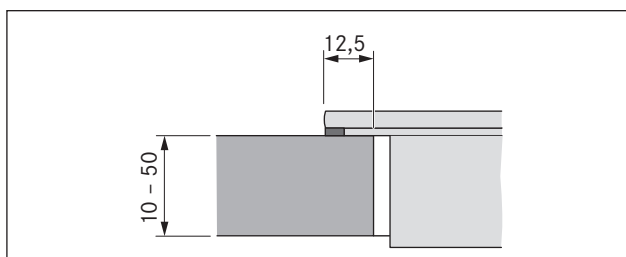


איור 6.4 מידות מופחתות עבור התקנה מובנית

התקנה עילית



איור 6.5 מידות פתח עבור התקנה עילית



איור 6.6 מידות אוגן עבור התקנה עילית

6.3.3 אספקת אוויר לכיריים

הרכיבים המפיקים חום בכיריים מקוררים אוטומטית. מאוורר מפנה את האוויר החם (הזרמת אוויר קירור).

מידע כדי שהכיריים יוכלו לפעול תמיד בהספק מלא יש לדאוג לאוורור מספיק מתחת לכיריים.

מידע ההספק של הכיריים נפגע ו/או הכיריים מתחממים מדי כאשר האוויר החם שמתחת לכיריים אינו יכול לצאת החוצה.

מידע כאשר הכיריים מתחממים מדי ההספק פוחת או הכיריים כבים לגמרי (הגנה מפני התחממות יתר).

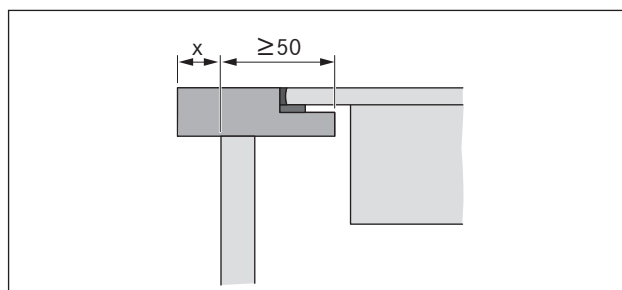
מידע לצורך הזרמת אוויר מספיקה מומלץ לחתוך ברהיט המטבח פתח ששטחו לפחות 50 סמ"ר.

יש לדאוג לאוורור מספיק מתחת לכיריים.

מידע אם מתוכנן משטח הגנה לכבל (משטח הפרדה) מתחת למכשיר, אסור שהוא יפריע לאספקת האוויר הדרושה.

6.4 מידות הפתח עבור הכיריים

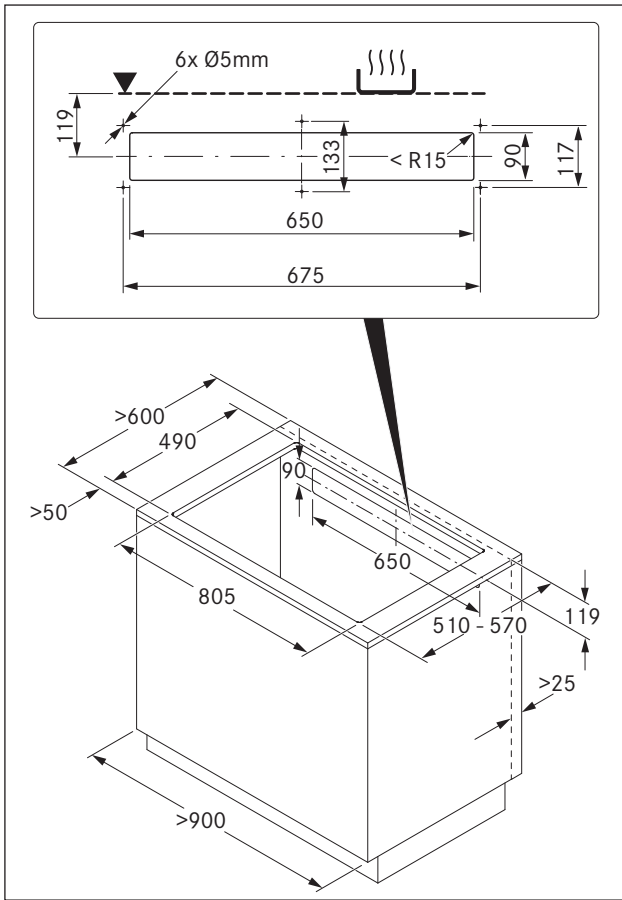
בליטת משטח העבודה



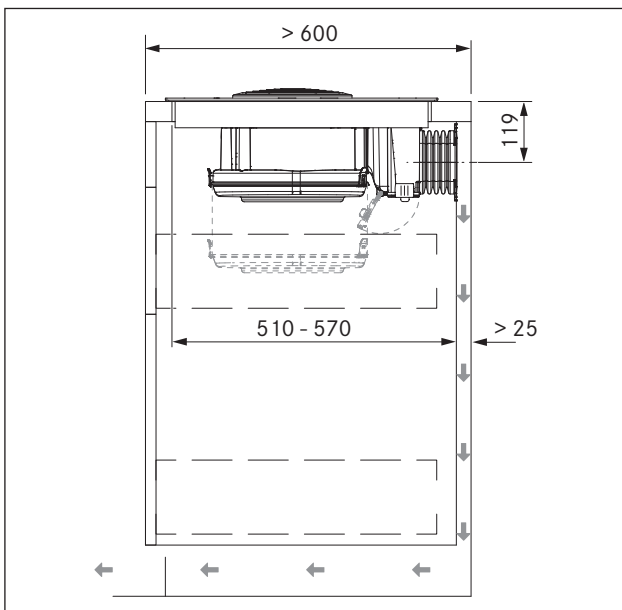
איור 6.2 בליטת משטח העבודה

שים לב למידת הבליטה x של משטח העבודה כשאתה חותך את הפתח במשטח העבודה. תקף להתקנה מובנית ולהתקנה עילית.

מידות התקנה



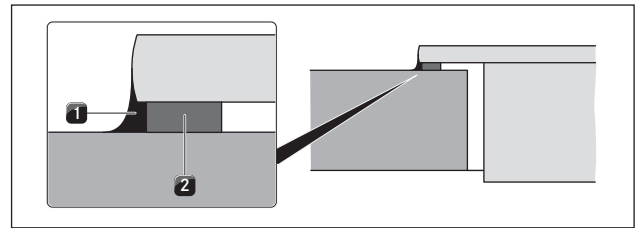
איור 6.9 מידות רהיט עבור מצב סחרור אוויר



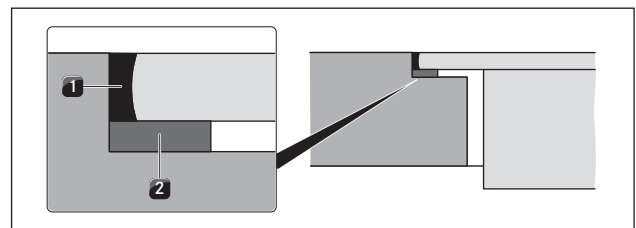
איור 6.10 מידות התקנה עבור מצב סחרור אוויר, עומק משטחי עבודה 600 מ"מ

- הארון התחתני חייב לכלול דופן אחורית מלאה כדי שהזרימה החוזרת של האוויר המסוחרר לא תנובת לחלל הגוף הקדמי.
- הדופן האחורית חייבת להיות מצוידת בפתח.

6.5 התקנת סרט איטום



איור 6.7 סרט איטום עבור התקנה עילית



איור 6.8 סרט איטום עבור התקנה מובנית

- [1] חומר איטום מסיליקון שחור ועמיד בחום
- [2] סרט איטום

- ◀ לפני ביצוע התקנה עילית, הדבק את סרט האיטום שצורף לאריזה [2] באופן רציף על החלק התחתון של הכיריים.
- ◀ עבור התקנה מובנית, הדבק את סרט האיטום [2] על השוליים האופקיים של הפתח במשטח העבודה, גם אם אתה מציד את הכיריים בחומר איטום מסיליקון [1] או בחומר דומה.
- ◀ רשום את מספר הדגם ואת המספר הסידורי של הכיריים (מספר FD) על גב חוברת הוראות זו. שני הנתונים מצוינים בלוחית הדגם שבחלק התחתון של הכיריים.

6.6 התקנת יחידת סחרור אוויר (BFIU)

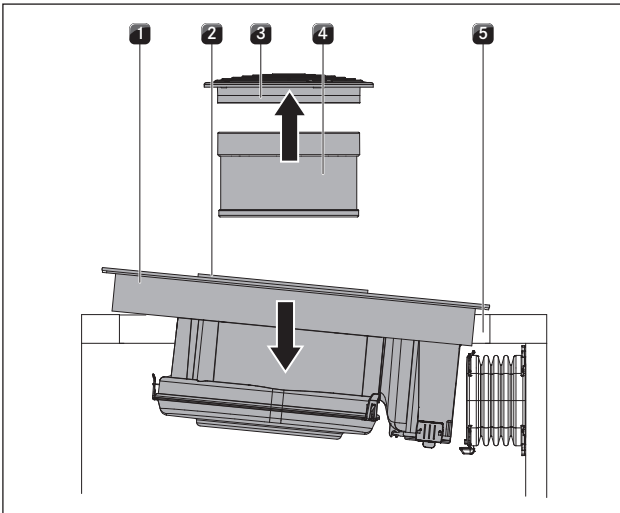
מידע יש לשמור על מרווח מינימלי של 25 מ"מ עבור פתח הזרימה החוזרת האנכי.

מידע דרוש פתח זרימה חוזרת בגודל של 500 סמ"ר לפחות.

אם קולט האדים יופעל במצב סחרור אוויר בלבד, ניתן להפעיל את המכשיר יחד עם אח או תנור הסקה פתוחים ללא צורך באמצעי בטיחות נוספים.

◀ הברג בחוזקה את תעלת האוורור הגמישה אל הדופן האחורית של הרהיט בעזרת מברג (אין להשתמש במברגה).

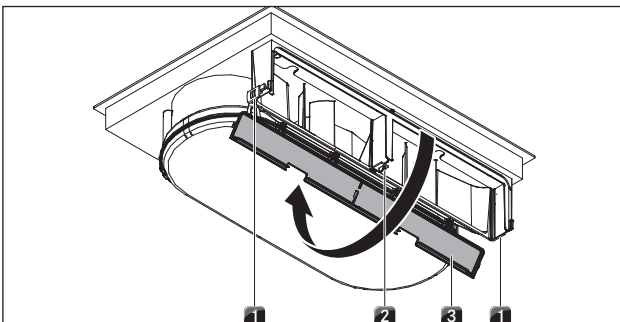
התקנת הכיריים



איור 6.13 התקנת הכיריים בשיפוע

- [1] כיריים
- [2] פתח שאיבה
- [3] חריר כניסה
- [4] מסנן שומן מפלדת אל-חלד
- [5] פתח משטחי העבודה

◀ לפני ההתקנה הסר את פיית הכניסה [3] ואת מסנן השומנים מפלדת אל-חלד [4].
 ◀ בעת ההתקנה השתמש בפתח היניקה [2] כידית אחיזה.
 ◀ הרם את הכיריים [1] באלכסון לפתח במשטח העבודה [5].
 ◀ מקם את הכיריים [1] במרכז הפתח במשטח העבודה [5].
 ◀ מקם וישר את הכיריים באופן מדויק.



איור 6.14 פתיחת כיסוי התושבת

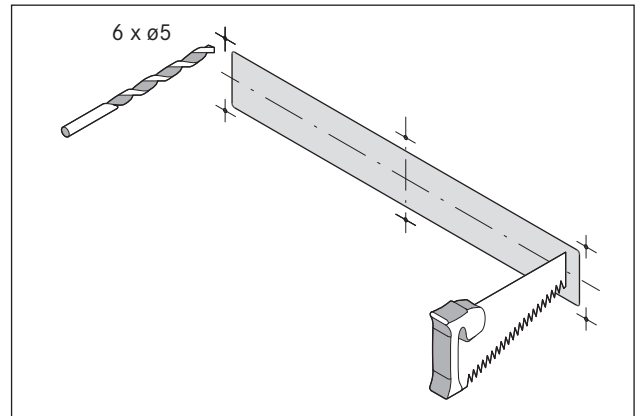
- [1] נעילה צדית
- [2] נעילה אמצעית
- [3] מכסה בית מסנן הפחם הפעיל

◀ פתח את שתי הנעילות הצדיות [1] ואת הנעילה המרכזית [2], ואז פתח מלמטה את המכסה של בית מסנן הפחם הפעיל [3].

■ יש לשמור על מרווח מינימלי של 20 מ"מ בין הדופן האחורית של חלל ההתקנה ליחידת הריהוט או קיר החדר הסמוכים עבור פתח הזרימה החוזרת.

הכנת הדופן האחורית של הרהיט

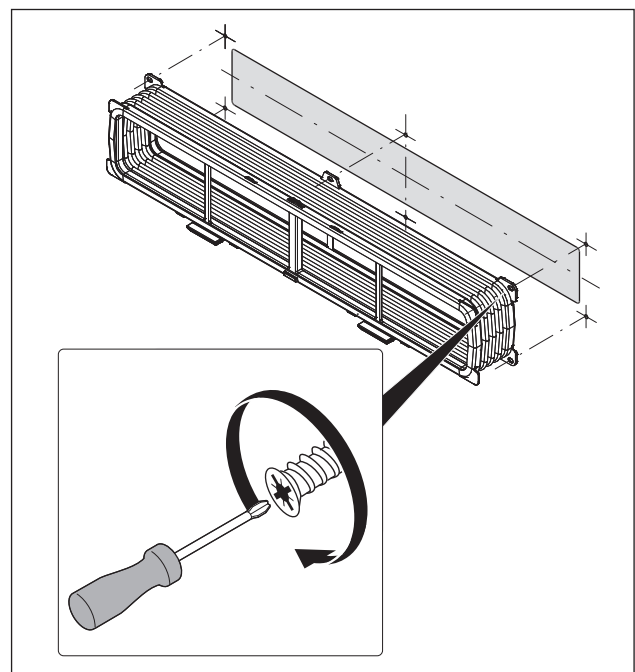
◀ התאם את הדופן האחורית למידות ההתקנה הדרושות.
 ◀ בעת הצורך, הסר את הדופן האחורית.
 ◀ בעת הצורך, הארך את גובה הדופן האחורית כדי שחלל ההתקנה יהיה סגור בחלקו הקדמי.



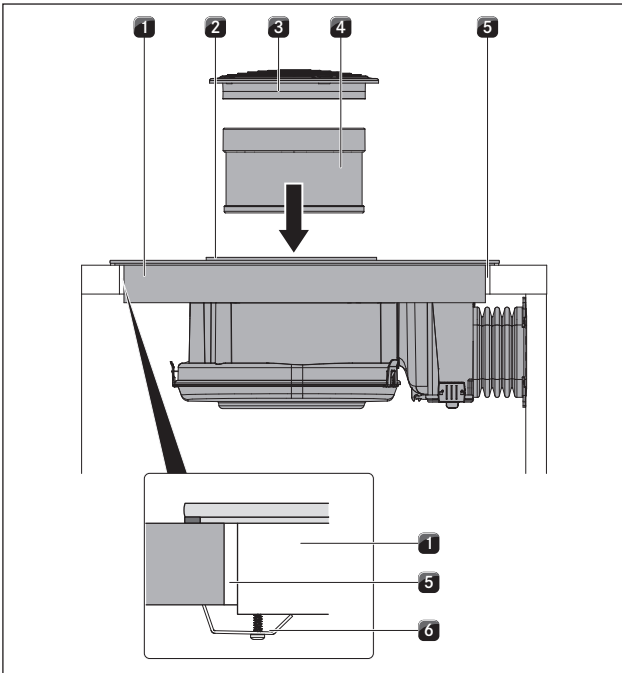
איור 6.11 פתח וקדחי חיבור

◀ בעזרת תרשים הקידוח שצורף למוצר, סמן ביחס לאמצע הכיריים את פתח הזרימה החוזרת ואת קדחי החיבור בהתאם למידות ההתקנה.
 ◀ צור את הפתח באמצעות מסור.
 ◀ קדח את קדחי החיבור.
 ◀ קצר את גובה פסי הבסיס או צור פתחים מתאימים בבסיס.

הברגת תעלת האוורור הגמישה



איור 6.12 תעלת אוורור גמישה עם 6 ברגים שטוחים מסוג 6.3x10 מ"מ



איור 6.17 הידוק מרכז הכיריים למקומו

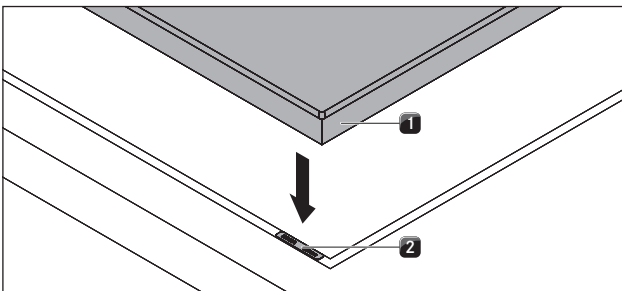
- [1] כיריים
- [2] פתח שאיבה
- [3] חריר כניסה
- [4] מסנן שומן מפלדת אל-חלד
- [5] פתח משטחי העבודה
- [6] תפס הידוק

בעת התקנה עילית

◀ ודא ששרט האיטום של הכיריים נח על משטח העבודה.

בעת התקנה מובנית

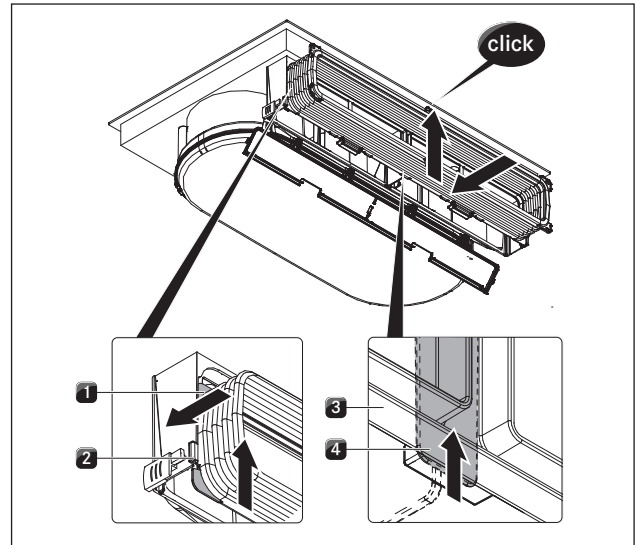
◀ ודא ששרט האיטום אוטם את הכיריים כהלכה לכל היקפם.



איור 6.18 לוחות איזון גובה

- [1] כיריים
- [2] לוח איזון גובה

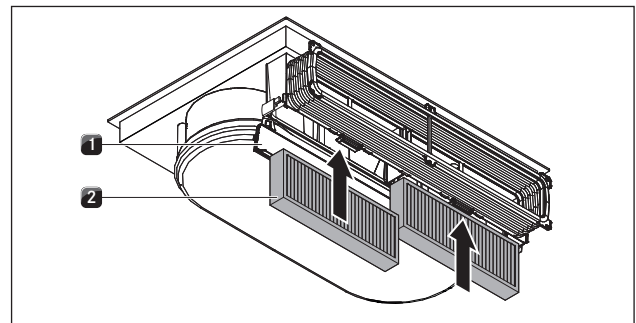
- ◀ במקרה הצורך, יש להניח תחת המכשיר לוחות איזון גובה [2]
- ◀ הדק את הכיריים למשטח העבודה בעזרת תפסי ההידוק [6].
- ◀ לאחר מכן, התקן את מסנן השומן מפלדת האל-חלד [4] ואת חריר הכניסה [3].
- ◀ מלא את המרווח שנותר מסביב לכיריים בחומר איטום מסיליקון שחור ועמיד בחום.



איור 6.15 תליית המסגרת של תעלת האוורור הגמישה

- [1] תפסים
- [2] חריץ בבית מסנן הפחם הפעיל
- [3] מסגרת התעלה הגמישה
- [4] נעילה תחתונה

- ◀ הכנס את המסגרת של התעלה הגמישה לחריר שבבית מסנן הפחם הפעיל [2].
- ◀ ודא ששני התפסים הצדיים [1] נמצאים בתוך המסילה.
- ◀ דחף את המסגרת [3] כלפי מעלה, עד שהנעילה התחתונה [4] והעליונה ננעלות במרכז.
- ◀ ודא שכל צדי המסגרת יושבים במקומם בחריר בבית מסנן הפחם הפעיל.

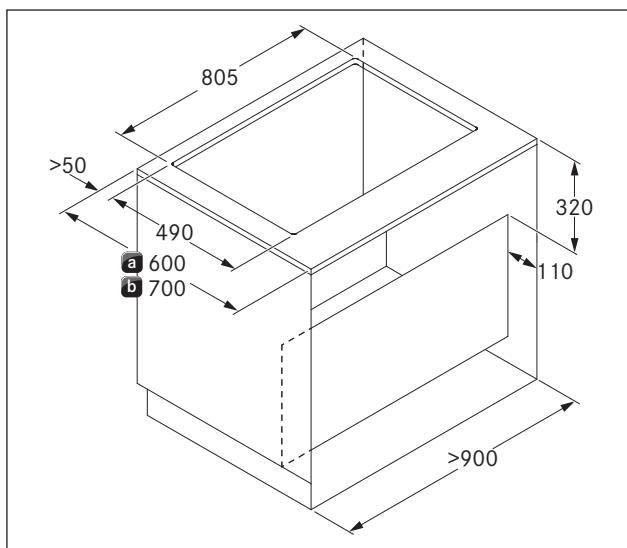


איור 6.16 התקנת מסנן פחם פעיל

- [1] כיסוי התושבת של מסנן הפחם הפעיל
- [2] מסנן פחם פעיל

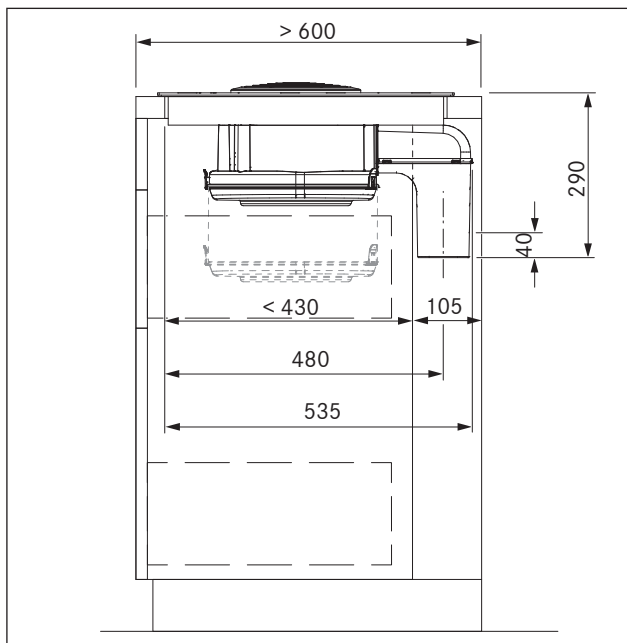
- ◀ הוצא את מסנני הפחם הפעילים מאריזתם.
- ◀ הכנס את שני מסנני הפחם הפעילים [2] למקומם מלמטה.
- ◀ שים לב לכיוון הזרמה של המסנן. הוא מסומן בחץ.
- ◀ סגור את כיסוי התושבת [1].

מידות התקנה



איור 6.21 מידות רהיט עבור יחידת יציאת אוויר

- [a] החל מעומק משטח עבודה של 600 מ"מ
- [b] החל מעומק משטח עבודה של 700 מ"מ



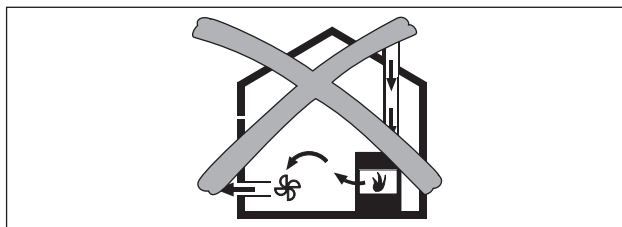
איור 6.22 מידות התקנה עבור יציאת אוויר, עומק משטח עבודה 600 מ"מ

6.7 התקנת יחידת יציאת אוויר (BFIA)

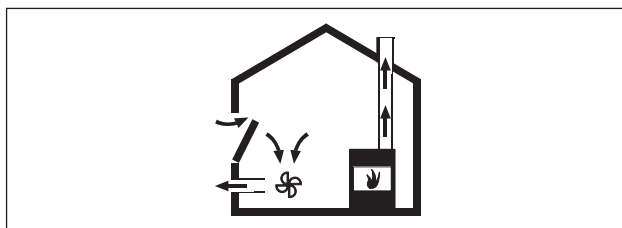
מידע בעת התקנת צינור יציאת האוויר, ציית לחוקים ולתקנות התקפים במדינתך ובאזורך. יש לוודא שקיים אוורור מספק.

6.7.1 הפעלת קולט האדים יחד עם אח או תנור הסקה פעילים תוך ניצול האוויר שבחלל החדר

אח או תנור הסקה שמובער תוך ניצול האוויר שבחלל החדר (לדוגמה, התקני חימום המופעלים באמצעות גז, נפט, עץ או פחם, והתקני חימום מים) יונקים אוויר לבעירה מחלל החדר ומובילים את גזי הפליטה באמצעות מערכת פליטה (כגון ארובה) לאוויר הפתוח. במצב יציאת אוויר, קולט האדים שואב אוויר מחלל החדר ומחלל החדרים הסמוכים. ללא אוורור נאות, נוצר ואקום. גזים רעילים עלולים להישאב חזרה לתוך חלל המגורים מהארובה או מתעלת האוויר.

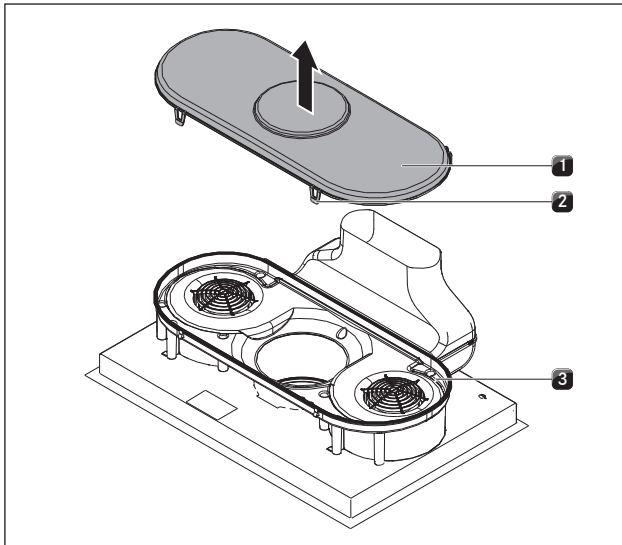


איור 6.19 התקנת יחידת יציאת אוויר - אסור



איור 6.20 התקנת יחידת יציאת אוויר - תקין

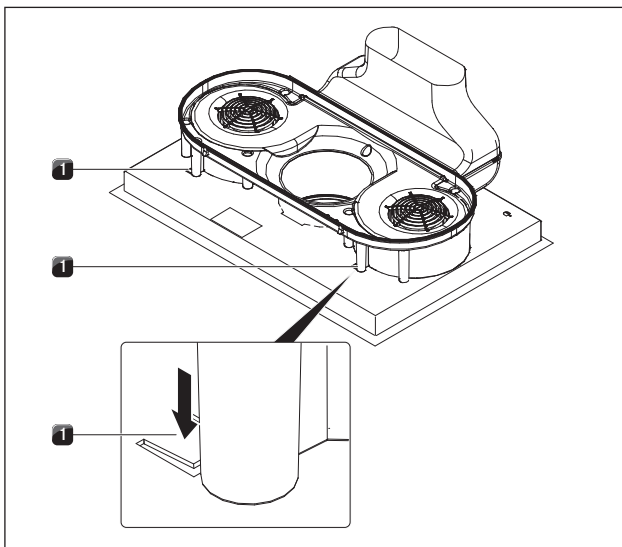
- ◀ בעת הפעלה בו-זמנית של קולט האדים ושל אח או תנור הסקה באותו החלל, ודא:
 - שתת לחץ אינו עולה על 4 Pa ($5-10 \times 4 \text{ בר}$);
 - שמופעל התקן בטיחות (כגון מפסק מגע חלון מגנטי, מפסק לחץ או מפסק ואקום), שמבטיח אספקה נאותה של אוויר טרי;
 - שיציאת האוויר אינה מובילה לארובה, שמשמשת עבור התקנים שמופעלים באמצעות גז או דלקים אחרים;
 - שההתקנה נבדקה ואושרה על-ידי איש מקצוע מורשה (כגון טכנאי ארובות).



איור 6.24 הסרת תחתית היחידה

- [1] תחתית היחידה
- [2] נעילות
- [3] יחידת ניתוב אוויר

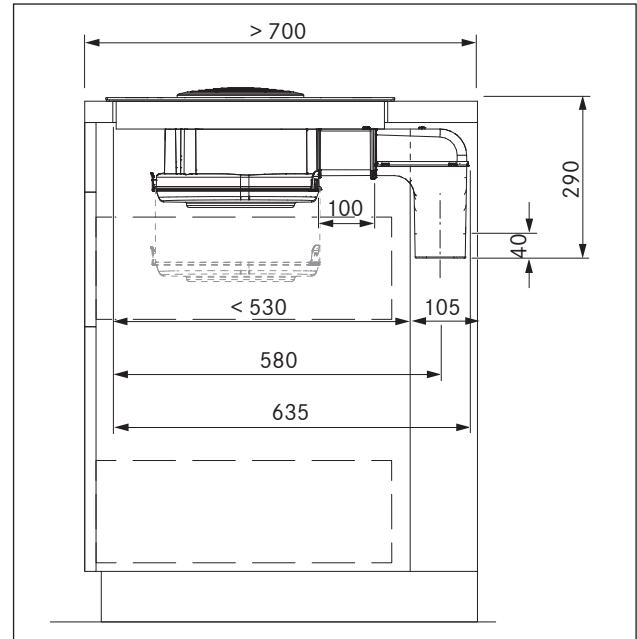
- ◀ פתח את 4 הנעילות [2].
- ◀ הסר את תחתית היחידה [1] של יחידת ניתוב האוויר [3].



איור 6.25 שחרור הנעילה של אבטחת ההתקנה

- [1] לשוניות אבטחת ההתקנה

- ◀ בעזרת מברג, לחץ את הלשוניות משמאל ומימין [1] כלפי מטה כדי לשחרר את אבטחת ההתקנה.



איור 6.23 מידות התקנה עבור יציאת אוויר, החל מעומק משטח עבודה של 700 מ"מ

תנאי התקנה

- הדופן האחורית של הארון התחתית חייבת להתאים להתקנה של תעלת יציאת האוויר.
- יש לשמור על מרווח מינימלי של 110 מ"מ בין הדופן האחורית של חלל ההתקנה ליחידת הריהוט או קיר החדר הסמוכים עבור תעלת יציאת האוויר.
- יש להוביל החוצה את האוויר היוצא בתעלות יציאת אוויר מתאימות.
- חתך הרוחב המינימלי של תעלות יציאת האוויר חייב להיות 176 סמ"ר. מידה זו מתאימה לצינור עגול בקוטר 150 מ"מ.
- האורך המרבי של תעלת יציאת האוויר הוא 6 מ'.
- ניתן למצוא הנחיות לתכנון ההתקנה של תעלות יציאת האוויר במדריך האוורור של BORA.

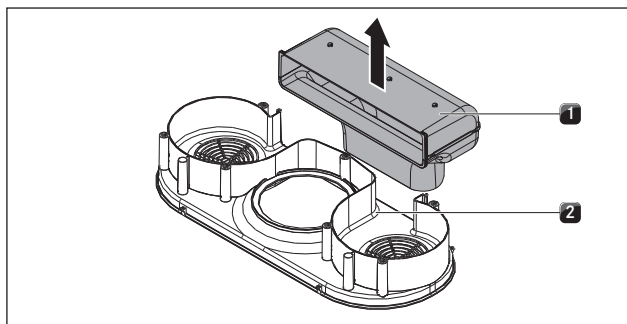
הכנת הדופן האחורית של הרהיט

- ◀ לפני ההתקנה, ודא שהמידות של הארון התחתית עומדות בדרישות ההתקנה של המכשיר ושל מערכת התעלות שתוכננה.
- ◀ בעת הצורך, התאים את המיקום של הדופן האחורית למידות ההתקנה הדרושות.

הארכה של תעלת יציאת האוויר

מידע כאופציה, ניתן להאריך לאחור את תעלת יציאת האוויר ב-100 מ"מ באמצעות הארכת יציאת האוויר האופקית BLAVH1.

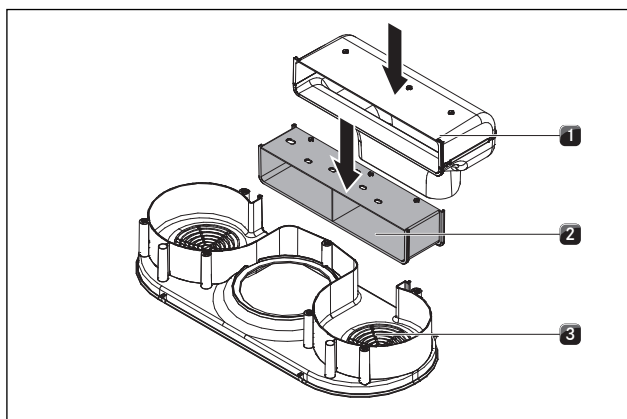
- ◀ הסר את חריר הכניסה ואת מסנן השמן מפלדת האל-חלד.
- ◀ הנח את הכיריים על משטח נקי ושטוח (כגון קרטון, חומרי האריזה), כאשר משטח הזכוכית הקרמית פונה כלפי מטה, כדי למנוע נזקים למשטח הזכוכית הקרמית.



איור 6.28 שליפה של קשת יציאת האוויר

- [1] קשת יציאת אוויר
- [2] יחידת ניתוב אוויר

◀ משוך את קשת יציאת האוויר [1] כלפי מעלה והוצא אותה מיחידת ניתוב האוויר [2].

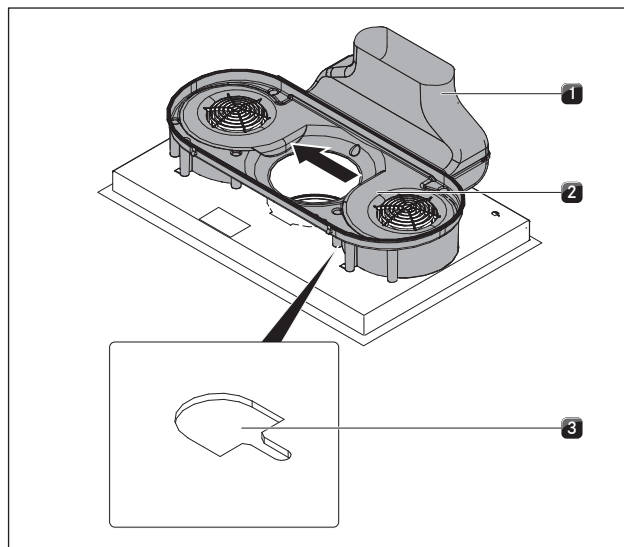


איור 6.29 התקנת ההארכה של תעלת יציאת האוויר

- [1] קשת יציאת אוויר
- [2] ההארכה של תעלת יציאת האוויר
- [3] יחידת ניתוב אוויר

◀ התקן את ההארכה של תעלת יציאת האוויר [2] בתוך חריץ של יחידת ניתוב האוויר [3].

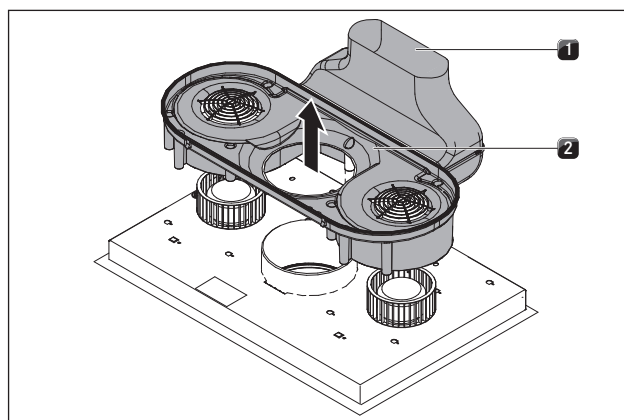
◀ התקן את קשת יציאת האוויר [1] בתוך חריץ ההארכה של תעלת יציאת האוויר [2].



איור 6.26 דחיפת יחידת ניתוב האוויר

- [1] קשת יציאת אוויר
- [2] יחידת ניתוב אוויר
- [3] פתח תושבת

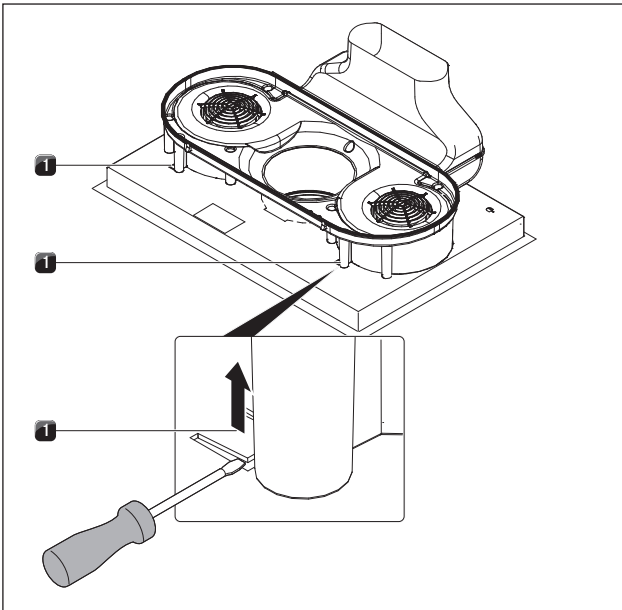
◀ דחף הצידה את יחידת ניתוב האוויר [2] יחד עם קשת יציאת האוויר [1] עד הקצה השמאלי של פתח התושבת [3].



איור 6.27 שליפה של יחידת ניתוב האוויר

- [1] קשת יציאת אוויר
- [2] יחידת ניתוב אוויר

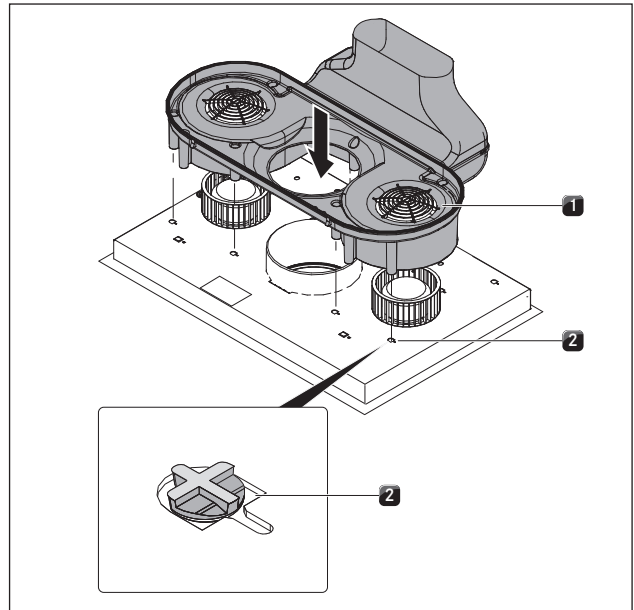
◀ שלוף את יחידת ניתוב האוויר [2] יחד עם קשת יציאת האוויר [1] כלפי מעלה.



איור 6.32 אבטחת התקנה

[1] לשוניות אבטחה עבור ההובלה וההתקנה

- ◀ לחץ כלפי מעלה את שתי לשוניות [1] אבטחת ההתקנה.
- ◀ הרם את הכיריים יחד עם קולט האדים.
- ◀ סובב את משטח הזכוכית הקרמית כלפי מעלה.

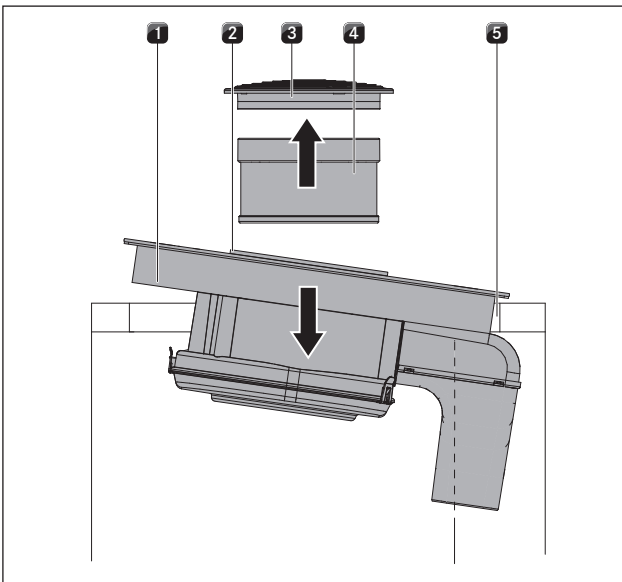


איור 6.30 התקנת מכלול ניתוב האוויר על משטח הבסיס של הכיריים

[1] מכלול ניתוב האוויר

[2] פתחים

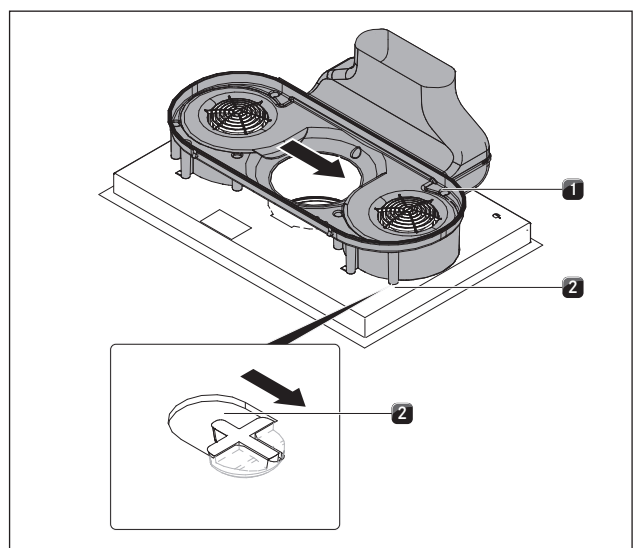
- ◀ מקם את מכלול ניתוב האוויר [1] על משטח הבסיס של הכיריים, כך שכל תפסי העיגון ימקומו בתוך הפתחים [2].



איור 6.33 התקנת הכיריים

- [1] כיריים
- [2] פתח שאיבה
- [3] חריר כניסה
- [4] מסנן שומן מפלדת אל-חלד
- [5] פתח משטחי העבודה

- ◀ בעת ההתקנה, השתמש בפתח השאיבה [2] כידית אחיזה.
- ◀ אחוז בפתח השאיבה [2].
- ◀ מקם את הכיריים במרכז הפתח שנועד להם במשטח העבודה [5].
- ◀ מקם וישר את הכיריים באופן מדויק.



איור 6.31 נעילת מכלול ניתוב האוויר במקומו

[1] מכלול ניתוב האוויר

[2] פתחים

- ◀ כעת, דחף את מכלול ניתוב האוויר [1] ימינה, עד שהוא יינעל במקומו בתוך החריר של הפתח [1].

- ◀ לאחר מכן, התקן את מסנן השומן מפלדת האל-חלד [4] ואת חריר הכניסה [3].
- ◀ מלא את המרווח שנותר מסביב לכיריים בחומר איטום מסיליקון שחור ועמיד בחום.

6.8 חיבור לאספקת החשמל

- ◀ ציית לכל הוראות הבטיחות והאזהרות (ראה בפרק 'בטיחות').
- ◀ ציית לחוקים ולתקנות התקפים במדינתך ובאזורך, וכן לתקנים של חברות אספקת החשמל המקומיות.

מידע הליך החיבור לאספקת החשמל חייב להתבצע על-ידי חשמלאי מוסמך. אדם זה גם נושא באחריות לנאותות ההתקנה וההפעלה הראשונית.

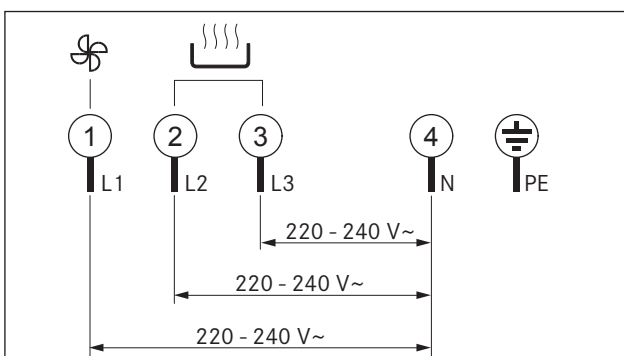
מידע אסור להשתמש בתקעי מגע (תקע שוקו) לצורך חיבור.

מידע המכשיר תואם את התקנה IEC 61000-3-12.

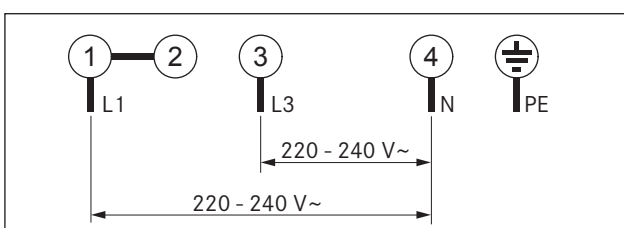
- ◀ כבה את מתג החשמל הראשי/המפסק האוטומטי לפני שתחבר את הכיריים.
- ◀ אבטח את מתג החשמל הראשי/המפסק האוטומטי מפני הפעלה מחדש בשוגג.
- ◀ ודא שאין זרם חשמלי.
- ◀ לאחר מכן, חבר את הכיריים באמצעות חיבור יציב ותקין לכבל אספקת חשמל מסוג H 05 VV-F עם חתך רוחב מינימלי מתאים (ראה בטבלה מיגון וחתך רוחב מינימלי).

חיבור	מיגון	חתך רוחב מינימלי
חיבור תלת-פאזי	3 x 16 A	2.5 מ"מ
חיבור דו-פאזי	2 x 16 A	2.5 מ"מ
חיבור חד-פאזי	1 x 32 A	4 מ"מ

טבלה 6.2: מיגון וחתך רוחב מינימלי



איור 6.36 תרשים חיבור-3פאזי (דו-פאזי)



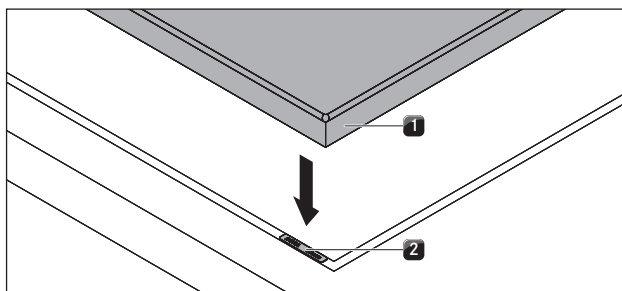
איור 6.37 תרשים חיבור-2פאזי (דו-פאזי)

בעת התקנה עילית

- ◀ ודא שסרט האיטום נח על משטח העבודה.

בעת התקנה מובנית

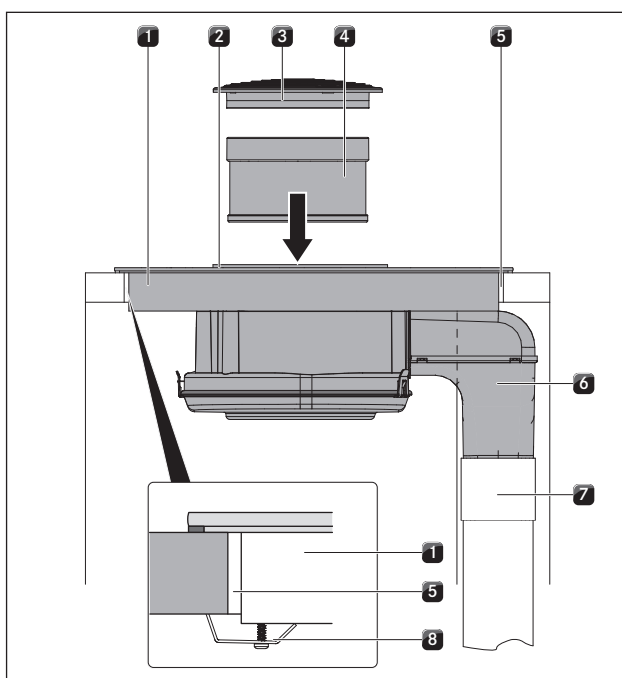
- ◀ ודא שסרט האיטום אוטם את הכיריים כהלכה לכל היקפם.



איור 6.34 לוחות איזון גובה

- [1] כיריים
- [2] לוח איזון גובה

- ◀ במקרה הצורך, יש להניח תחת המכשיר לוחות איזון גובה [2]



איור 6.35 חיבור תעלת יציאת האוויר + הידוק

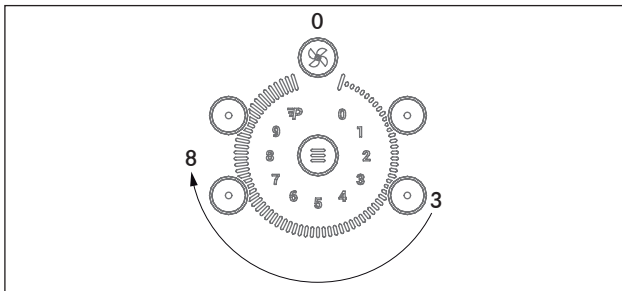
- [1] כיריים
- [2] פתח שאיבה
- [3] חריר כניסה
- [4] מסנן שומן מפלדת אל-חלד
- [5] פתח משטחי העבודה
- [6] קשת יציאת אוויר
- [7] תעלת יציאת אוויר
- [8] תפס הידוק

- ◀ חבר את קשת יציאת האוויר [6] לתעלת יציאת האוויר [7] שתוכננה עבורה.
- ◀ הדבק את חיבור התעלה ואטום אותה בעזרת סרט איטום UDB1.
- ◀ הדק את הכיריים למשטח העבודה בעזרת תפסי הידוק [8].

**תכנות ניהול צריכת החשמל של המכשיר
תנאי הפעלה:**

- הכיריים כבויות.
- כל אזורי הבישול כבויים.

- ◀ נתק את המכשיר מאספקת המתח בעזרת מפסק או נתך בארון החשמל, מפסק פחת או מפסק אוטומטי ראשי.
- לאחר חיבור אספקת המתח מחדש, עליך לפתוח את התפריט Service (שירות) תוך שתי דקות.
- ◀ חבר את המכשיר בחזרה לאספקת החשמל.
- ◀ לחץ על הלחצן הרב-תכליתי והחזק אותו לחוץ.
- ◀ לחץ לחיצה קצרה על לחצן הטיימר.
- נשמע צליל אישור קצר והמחצית הקדמית של טבעת הכוונון מוארת.
- ◀ כעת שחרר את הלחצן הרב-תכליתי.
- ◀ הזז את טבעת הכוונון בתנועה סיבובית בכיוון השעון ממצב 3 למצב 8.

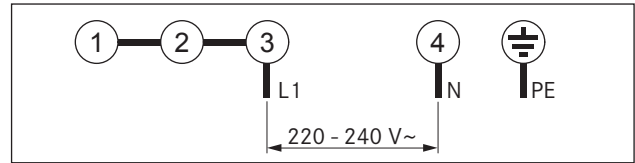


איור 6.40 פתיחת תפריט השירות

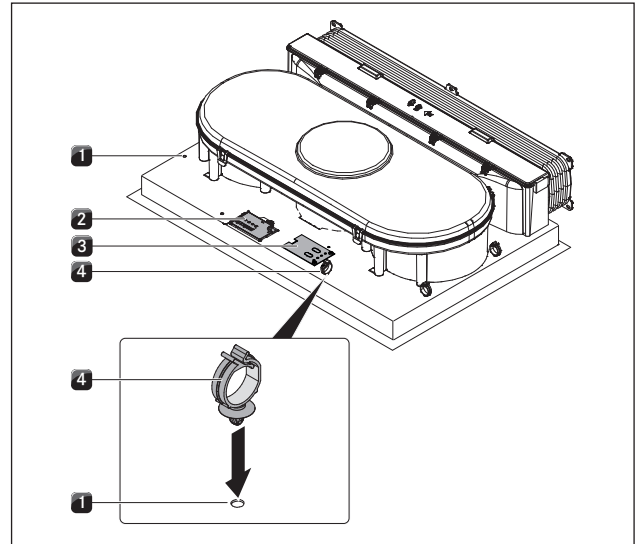
- בתצוגת אזור הבישול השמאלי הקדמי מוצגת דרגת התפריט [0] והחיוויים [0] ו- [0] מופיעים לסירוגין.
- בתצוגת אזור הבישול השמאלי האחורי מופיע הערך [0] (הגדרת היצרן).
- ◀ בחר בעזרת הלחצן הרב-תכליתי את רמת התפריט [0].
- ◀ לחץ על לחצן כלשהו בטבעת הכוונון כדי לשנות את ההגדרה מ- [0] ל- [1].
- ◀ לחץ על לחצן הטיימר כדי לשמור את השינוי.
- הכיריים מוכנות לשימוש.

תפריט הגדרות [0]		הספק אזורי בישול
צד שמאל	צד ימין	
3.7 kW	3.7 kW	[0]
2.2 kW	2.2 kW	[1]

טבלה 6.3: ניהול צריכת החשמל של המכשיר



איור 6.38 תרשים חיבור 1-פאזי (חד-פאזי)



איור 6.39 חיבורים חשמליים של הכיריים

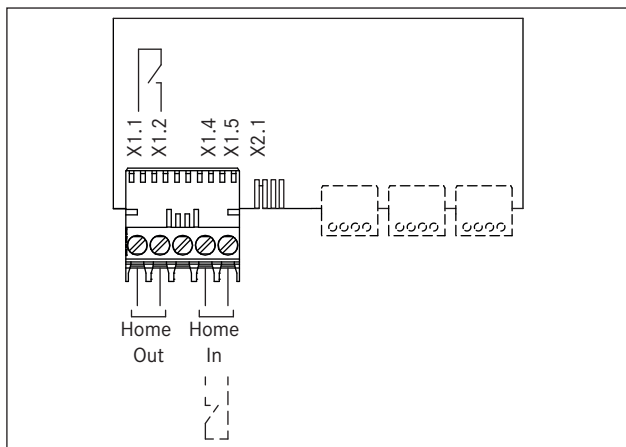
- [1] קדחים
- [2] חיבור אספקת חשמל
- [3] חיבור בקרה
- [4] תפס עיגון כבל

- ◀ חבר את כבל אספקת החשמל בהתאם לתרשים החיבור המתאים (ראה באיור 6.36 'תרשים חיבור') לחיבור אספקת החשמל [2] של הכיריים עם קולט האדים.
- ◀ עבור חיבור חד-פאזי או דו-פאזי, חבר את המגעים המתאימים לתפס החיבור BKAS (כלול באריזה).
- ◀ התקן את תפסי עיגון הכבל [3] בקדחים המתאימים [1], בצד הימני או השמאלי, לשם ניתוב הכבל לאחור.
- ◀ ודא שהכבל אינו נמוחץ או ניזוק ואינו בא במגע עם אזורי בישול חמים.
- ◀ בדוק את נאותות ההתקנה.
- ◀ הפעל את מתג החשמל הראשי/המפסק האוטומטי.
- ◀ בצע הפעלה ראשונית של המכשיר (ראה בפרק 'הפעלה').
- ◀ ודא שכל התכונות פועלות כהלכה.

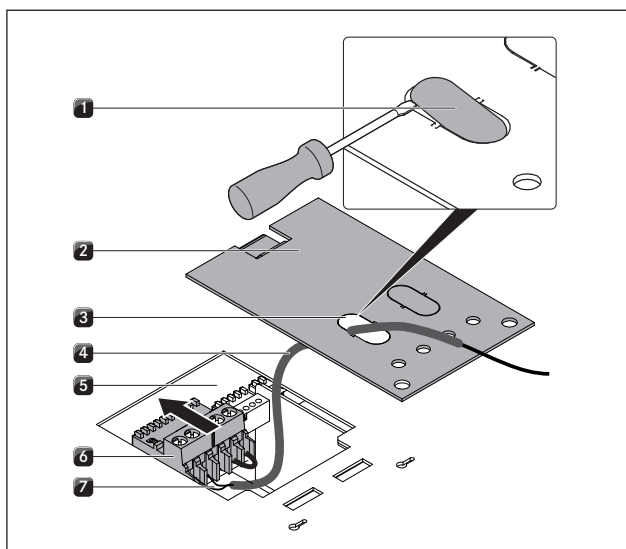
6.9 ניהול צריכת החשמל של המכשיר (הפחתת הספק כולל)

מידע ניתן להגדיר את ניהול צריכת החשמל של המכשיר בתפריט Service (שירות). הגישה לתפריט השירות ושינוי הגדרת ניהול צריכת החשמל חייבים להתבצע אך ורק על-ידי טכנאי מוסמך.

אם תצורת החשמל הדרושה אינה זמינה בעת ההתקנה, ניתן להפחית את ההספק הכולל של המכשיר ל-4.4 קילו-ואט בעת ההפעלה הראשונית של המכשיר. החיבור חייב להיות מצויד בנתך בעל דירוג של 20 אמפר לפחות.



איור 6.42 תרשים חיבור מגעי מתג חיצוני



איור 6.43 חיבור החיווט

- [1] כיסוי סוגר
- [2] כיסוי
- [3] פתח לכבל
- [4] צינור מגן
- [5] יחידת אלקטרוניקה
- [6] תקע מגע
- [7] חוטי חשמל

- ◀ הסר את כיסוי הסוגר [1] של הפתח לכבל [3] בעזרת מברג.
- ◀ החלק את צינור המגן [4] על חוטי החשמל [7].
- ◀ השחל את חוטי החשמל [7] עם צינור המגן [4] דרך הפתח לכבל [3] שבכיסוי.
- ◀ הסר את הגשר המותקן.
- ◀ חבר את הכבלים של כל אחד מהמגעים לפי תרשים החיבור המתאים (ראה באיור "תרשים חיבור מגעי מתג חיצוני") לתקע המגע [6].

6.10 חיבור מגעי מתג חיצוני

מידע חיבור חיבורי התקשורת Home-In ו-Home-Out חייב להתבצע על-ידי טכנאי מורשה בלבד. אדם זה גם נושא באחריות לנאותות ההתקנה וההפעלה הראשונית.

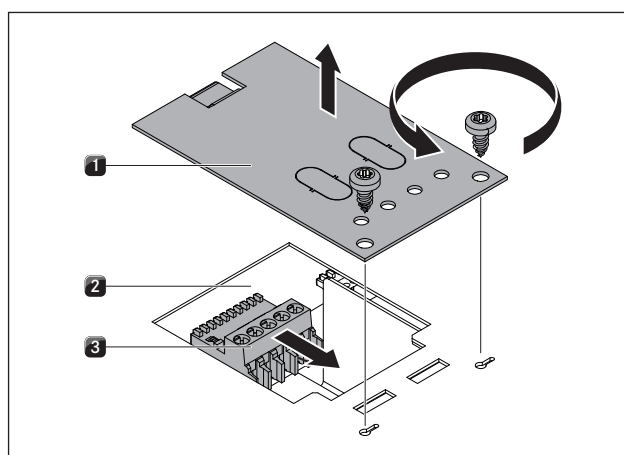
בעת שימוש בחיבורי Home-In ו-Home-Out, יש לבצע את כל ההוראות הכלולות בתיעוד שצורף להתקן המיתוג החיצוני כדי להבטיח חיבור והפעלה בטיחותיים של ההתקן. ניתן להשתמש במגעי המתג הבאים:

מגע	תכונה	חיבור
Home-In	חיבור מתג הפעלה/כיבוי של קולט האדים למגע מתג חיצוני (מגע סגור: כניסת קולט אדים)	30 V ז"י 0.7 mA
Home-Out	מגע מבודד עבור בקרת התקנים חיצוניים באופן התלוי בהפעלת קולט האדים (קולט אדים מופעל: מגע סגור)	מרבי 250V / 4A

טבלה 6.4: מגעי מתג Home-In ו-Home-Out

מידע המגע Home-In יכול לשמש עבור התקני בטיחות חיצוניים (כגון מתג מגע חלון). במצב מתג פתוח, קולט האדים אינו פעיל.

מידע כאשר משתמשים במפסק מגע חלון מחובר בכבל, יש להשתמש בכבל עם סיכוך. אין לפרוס את הסיכוך של כבל זה על כבל ההארקה של המכשיר (כיריים).



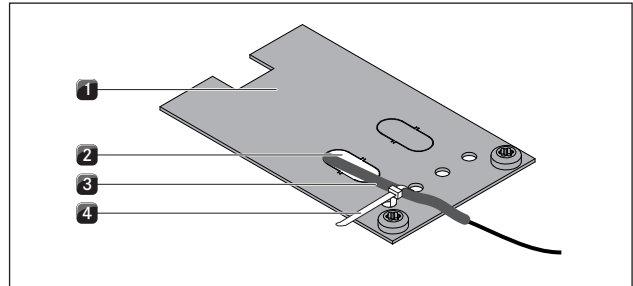
איור 6.41 פתיחת הכיסוי וניתוק תקע המגע

- [1] כיסוי
- [2] יחידת אלקטרוניקה
- [3] תקע מגע

- ◀ פתח את הכיסוי [1].
- ◀ עיין בתרשים החיבור כדי לחבר את המגעים Home-Out ו-Home-In.
- ◀ נתק את תקע המגע [3] מיחידת האלקטרוניקה [2].

מידע המגע Home-In חייב להיות מגושר אם לא נעשה בו שימוש (מגושר במצב המקורי בעת המשלוח).

- ◀ חבר את תקע המגע [6] ליחידת האלקטרוניקה [5].
- ◀ ודא שצינור המגן [4] מונח באופן שטוח וישר בצמוד לתקע המגע [6] ושצינור המגן [4] עובר דרך הפתח [3] שבכיסוי [2].



איור 6.44 שחרור מתח

- [1] כיסוי
- [2] פתח לכבל
- [3] צינור מגן
- [4] אזיקונים

- ◀ הדק את האזיקון [4] לכיסוי [1]. אל תהדק עדיין את האזיקון.
- ◀ ודא שהכבל אינו מתוח.
- ◀ סגור את הכיסוי [1].
- ◀ הדק את האזיקון [4] בחוזקה (שחרור מתח).
- ◀ ודא שהכבל אינו נמחץ או ניזוק ואינו בא במגע עם אזורי בישול חמים.
- ◀ בדוק את נאותות ההתקנה.
- ◀ הפעל את מתג החשמל הראשי/המפסק האוטומטי.
- ◀ הפעל את קולט האדים (ראה בפרק 'הפעלה').
- ◀ ודא שכל התכונות פועלות כהלכה.

6.11 מסירה למשתמש

לאחר השלמת ההתקנה:

- ◀ הסבר למשתמש את השימושים הייעודיים של המכשיר.
- ◀ פרט בפני המשתמש את כל היבטי הבטיחות הרלוונטיים של השימוש או הטיפול במכשיר.
- ◀ מסור למשתמש את האביזרים ואת הוראות ההפעלה וההתקנה ובקש ממנו לאחסנם במקום בטוח.

7 הפעלה

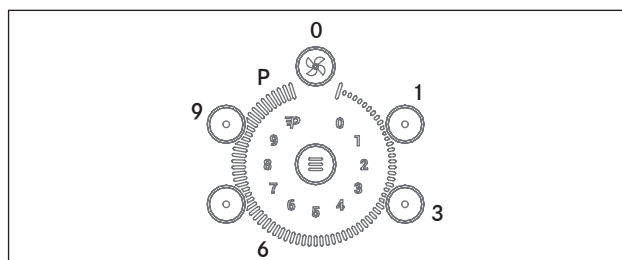
◀ בכל הפעלה, ציית להוראות הבטיחות ולאזהרות (ראה בפרק 'בטיחות').

מידע אין להפעיל את קולט האדים המובנה יחד עם כיריים של יצרנים אחרים.

מידע יש להפעיל את הכיריים אך ורק כאשר מסנן השומן מפלדת אל-חלד וחריר הכניסה מותקנים.

7.1 הוראות הפעלה כלליות

השליטה בכיריים או בקולט האדים מתבצעת באמצעות לוח הבקרה.
 בחירת אזור הבישול מתבצעת ישירות בעזרת לחצן המגע המשוך לו בלוח הבקרה.
 עבור כל אחד מאזורי הבישול ועבור קולט האדים זמינות 9 דרגות עוצמה וכן הגדרת עוצמה.
 הבחירה באמצעות טבעת הכוונון מתבצעת בלחיצה ישירה או סיבוב אטי בכיוון השעון או נגד כיוון השעון.



איור 7.1 טבעת כוונון עם מיקומי דרגות עוצמה

7.2 שימוש בכיריים

הפעלה

מידע כאשר העוצמה \square מופיעה בתצוגה ולא מתבצע קלט נוסף, המכשיר כבה אוטומטית לאחר 20 שניות.

◀ לחץ על לחצן ההפעלה והכיבוי Ⓢ כדי להפעיל את המכשיר.
 ■ בתצוגות מוצגת העוצמה \square .

כיבוי

מידע לאחר השימוש, כבה את אזור הבישול באמצעות לוח הבקרה. אין להסתמך על תכונת זיהוי כלי הבישול.

◀ לחץ על לחצן ההפעלה והכיבוי Ⓢ כדי לכבות את המכשיר.
 ◀ שים לב לתצוגת שארית החום (ראה בפרק "תיאור המכשיר").

7.2.1 בחירת אזור בישול

◀ לחץ על לחצן אזור הבישול הרצוי.
 ■ החיווי \square בתצוגת אזור הבישול מוצג באור בהיר יותר.

7.2.2 הגדרת עוצמה

◀ לחץ על העוצמה הרצויה או
 ◀ לחץ על טבעת הכוונון והזז אותה בתנועה סיבובית אחידה לעוצמה הרצויה.

7.2.3 שינוי העוצמה

◀ לחץ על לחצן אזור הבישול הרצוי.
 ■ תצוגת אזור הבישול מוצגת באור בהיר יותר.
 ◀ בחר בעוצמה הרצויה.

7.2.4 בחירת הגדרת העוצמה

◀ לחץ על לחצן אזור הבישול הרצוי.
 ■ תצוגת אזור הבישול מוצגת באור בהיר יותר.
 ◀ בחר בהגדרת העוצמה P .
 ■ חיווי הגדרת העוצמה P מופיע בתצוגת אזור הבישול.
 אם אזור בישול מסוים פועל בדרגת ההגברה P , אפשר להפעיל את אזור הבישול השני בצד זה בדרגה S לכל היותר.
 אם תגביר את דרגת העוצמה מעבר לדרגה S , דרגת ההגברה תבוטל.

7.2.5 כיבוי מוקדם של הגדרת העוצמה

◀ לחץ על לחצן אזור הבישול הרצוי.
 ■ תצוגת אזור הבישול מוצגת באור בהיר יותר.
 ◀ בחר עוצמה אחרת.
 ■ העוצמה הנוכחית מוצגת בתצוגת אזור הבישול והבחירה בהגדרת העוצמה מבוטלת.

7.2.6 כיבוי אזור בישול

◀ לחץ על לחצן אזור הבישול הרצוי.
 ■ תצוגת אזור הבישול מוצגת באור בהיר יותר.
 ◀ לחץ על מיקום העוצמה \square .
 ◀ בתצוגה מופיע למשך שניות אחדות החיווי \square ולאחר מכן התצוגה נכבית.

7.2.7 שימוש בתצוגת שארית החום

לאחר הכיבוי, הכיריים עדיין חמות. בתצוגת אזורי הבישול מופיע H (תצוגת שארית חום). לאחר שאזור הבישול מתקרר במידה מספקת (טמפרטורה נמוכה מ-60°C), תצוגת אזורי הבישול נכבית.

מידע כל עוד בתצוגת אזורי הבישול מופיע H (תצוגת שארית חום), אין לגעת באזור הבישול ואין להניח עליו חפצים או כלים רגישים לחום. קיימת סכנת כוויה או שרפה!

◀ שים לב לתצוגת שארית החום.
 ◀ הקפד שלא לגעת באזורי הבישול החמים וודא שלא מונחים עליהם חפצים כלשהם.

7.2.8 פונקציית השהיה

הפעלת פונקציית השהיה

תנאי הפעלה
 ■ אזור בישול אחד לפחות פועל.

מידע לאחר 10 דקות, פונקציית השהיה נכבית אוטומטית.

- לאחר 2 שניות מופיע בתצוגת אזור הבישול האחורי החיווי H ונשמע צפצוף.
- ◀ לחץ על לחצן בחירת אזור הבישול האחורי כדי לאשר את הפעלת פונקציית הגישור.
- ◀ בתוך 3 שניות, הגדר עוצמה כלשהי באזור הבישול הקדמי.
- פונקציית הגישור מופעלת ובתצוגת אזור הבישול האחורי מופיע החיווי H .
- אם לא מתבצע קלט כלשהו בתוך 3 שניות, פונקציית הגישור מתבטלת.

7.2.11 ביטול פונקציית הגישור

- ◀ שנה את העוצמה של אזור הבישול הקדמי לעוצמה 0 .
- פונקציית הגישור מתבטלת לאחר 3 שניות.

7.2.12 פעולת חימום אוטומטי

הפעלת החימום האוטומטי

תנאי הפעלה

- הכיריים מופעלות.
- אזור הבישול מופעל.
- ◀ כדי להפעיל את החימום האוטומטי, בחר עוצמה רצויה בין 1 ל-8 עבור שלב הבישול המתמשך והחזק את הלחצן לחוץ במשך 2 שניות.
- בתצוגת אזור הבישול מופיע הסמל A לציון פעולת החימום האוטומטי הפעילה ומוצגת העוצמה שהוגדרה עבור שלב הבישול המתמשך, למשל 5.

שינוי עוצמה עבור פעולת חימום אוטומטי

- בתוך 15 שניות לאחר ההפעלה ניתן לשנות את העוצמה המוגדרת עבור שלב הבישול המתמשך.
- ◀ בחר באזור הבישול הרצוי.
- ◀ הגדר את העוצמה הרצויה.
- ◀ העוצמה שנבחרה עבור שלב הבישול המתמשך, לדוגמה 7, מופיעה בתצוגת אזור הבישול.
- ◀ לאחר פעולת החימום האוטומטי (ראה בפרק "תיאור המכשיר"), הבישול נמשך בעוצמה שנבחרה עבור שלב הבישול המתמשך, לדוגמה 7.

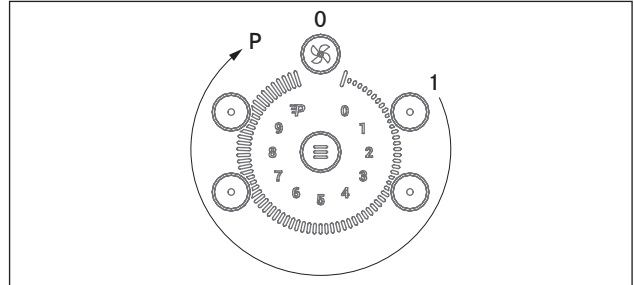
7.2.13 כיבוי פעולת החימום האוטומטי

- ניתן לסיים את פעולת החימום האוטומטי בטרם עת על-ידי ביצוע הפעולות הבאות:
- ◀ שינוי העוצמה;
- ◀ הפעלת הגדרת העוצמה P;
- ◀ הפעלת דרגת שמירה על חום H ;
- ◀ כיבוי הכיריים באמצעות לחצן ההפעלה והכיבוי 0 .

7.2.14 דרגת שמירה על חום

- הכיריים מופעלות.
- ◀ בחר אזור בישול.
- ◀ לחץ על הלחצן הרב-תכליתי 0 כדי להעלות את דרגת השמירה על חום.
- בתצוגת אזור הבישול מופיעה דרגת השמירה על חום שנבחרה, לדוגמה 2.
- ◀ לחץ שוב על הלחצן הרב-תכליתי 0 .
- פעולת השמירה על חום נכבית.
- לאחר שחולפות 8 שעות, אזור הבישול כבה אוטומטית.

- ◀ לחץ על הלחצן הרב-תכליתי 0 למשך 2-3 שניות.
- אם לא מתבצע קלט כלשהו, התצוגה נכבית לאחר 5 שניות.
- ◀ הזז את טבעת הכוונון בתנועה סיבובית בכיוון השעון מ-1 ל-P.

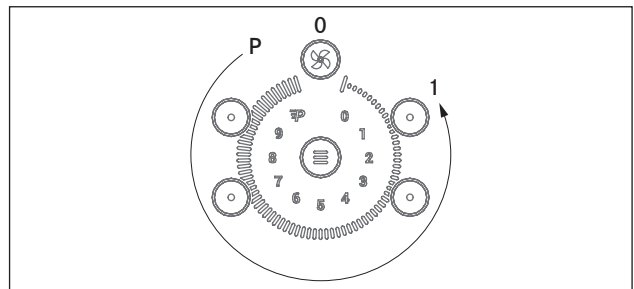


איור 7.2 הפעלת פונקציית ההשהיה

- בתצוגה העגולה מוצגים מקטעים במספר מתאים למיקום שנבחר.
- בכל תצוגות אזורי הבישול מופיע החיווי H ונשמעים שני צפצופים בזה אחר זה לאישור ההפעלה.
- פונקציית ההשהיה מופעלת.
- קולט האדים ממשיך לפעול בעוצמה הנמוכה ביותר.

כיבוי פונקציית ההשהיה

- ◀ לחץ על הלחצן הרב-תכליתי 0 .
- אם לא מתבצע קלט כלשהו תוך 10 שניות, פונקציית ההשהיה ממשיכה לפעול.
- בתצוגה העגולה מוצג המקטע האחרון.
- ◀ הזז את טבעת הכוונון בתנועה סיבובית בכיוון השעון מ-P ל-1.



איור 7.3 כיבוי פונקציית ההשהיה

- בתצוגה העגולה מוצגים מקטעים במספר מתאים למיקום שנבחר.
- בכל התצוגות מופיעה העוצמה המקורית שהוגדרה.
- פונקציית ההשהיה מבוטלת.

7.2.9 פונקציית גישור

- כאשר פונקציית הגישור מופעלת, שני אזורי בישול פועלים בו-זמנית בעוצמה זהה.
- הגדרת אזור הבישול הקדמי קובעת גם את הגדרת אזור הבישול האחורי המגושר.

7.2.10 הפעלת פונקציית הגישור

תנאי הפעלה

- הכיריים מופעלות.
- כל אזורי הבישול כבויים.
- ◀ בחר אחד מאזורי הבישול הקדמיים והחזק את לחצן בחירת אזור הבישול לחוץ.

7.2.15 שימוש בתכונת הטיימר

מידע בעזרת נורית החיווי של כל אחד מהטיימרים ניתן לדעת אם הטיימר מופעל. נורית החיווי של הטיימר דולקת עד שאזור הבישול כבה אוטומטית בתום משך הזמן שהוגדר.

תנאי הפעלה

■ הכיריים מופעלות.

באפשרותך להשתמש ב-2 תכונות טיימר:

- טיימר לזמן קצר (טיימר לבישול ביצים - ללא כיבוי אוטומטי של אזור הבישול)
 - טיימר כיבוי אוטומטי (לכיבוי אוטומטי של אזור בישול).
- עבור שתי תכונות הטיימר, ניתן להגדיר משך זמן של 1-99 דקות.

מידע

לאחר שמשך הזמן שהוגדר חולף, החיווי 00 מופיע בתצוגת הטיימר למשך שניות אחדות והנקודה בתצוגה או נורית החיווי של הטיימר המתאים מהבהבת. במקביל, נשמע למשך שניות אחדות אות קולי.

■ האות הקולי וההבהוב נפסקים אוטומטית לאחר 2 דקות.

7.2.16 כיבוי מוקדם של האות הקולי של הטיימר

◀ לחץ על לחצן מגע כלשהו בלוח הבקרה כדי להשתיק את האות הקולי של הטיימר מיד.

7.2.17 הגדרת טיימר לזמן קצר (טיימר לבישול ביצים)

- ◀ לחץ על לחצן הטיימר.
- בתצוגת הטיימר מופיע למשך שניות אחדות החיווי 00 והנקודה שמתחת לתצוגה מהבהבת.
- אם לא מתבצע קלט כלשהו, תצוגת הטיימר נכבית לאחר 10 שניות.
- ◀ לחץ שוב ושוב על לחצן הטיימר כדי להגדיל את משך הזמן המוגדר ב-10 דקות עם כל לחיצה.
- ◀ שנה את ערך הדקות בתצוגת הטיימר בעזרת טבעת הכונון.
- לאחר הגדרת משך הזמן הרצוי, הטיימר מתחיל לפעול אוטומטית.

7.2.18 כיבוי מוקדם של הטיימר לזמן קצר (טיימר לבישול ביצים)

ניתן לכבות את הטיימר לזמן קצר לפני סיום הזמן המוגדר על-ידי ביצוע הפעולות הבאות:

- ◀ שינוי הזמן שנותר בהגדרת הטיימר ל-00.

7.2.19 הגדרת טיימר כיבוי אוטומטי

באפשרותך להגדיר טיימר כיבוי אוטומטי עבור כל אחד מאזורי הבישול.

מידע

כאשר מופעל טיימר כיבוי אוטומטי עבור יותר מאזור בישול אחד, מוצג ערך הטיימר הקטן ביותר ונורית החיווי של הטיימר של אזור הבישול המתאים דולקת באור בהיר יותר.

תנאי הפעלה

- נבחר אזור בישול.
- הוגדרה עוצמה.

- ◀ בחר באזור הבישול הרצוי.
- ◀ לחץ על לחצן הטיימר. תוך 3 שניות.
- בתצוגת הטיימר מופיע למשך שניות אחדות החיווי 00 והנקודה שליד התצוגה דולקת.
- ◀ לחץ שוב ושוב על לחצן הטיימר כדי להגדיל את משך הזמן המוגדר ב-10 דקות עם כל לחיצה.
- ◀ שנה את ערך הדקות בתצוגת הטיימר בעזרת טבעת הכונון.
- לאחר הגדרת משך הזמן הרצוי, הטיימר מתחיל לפעול אוטומטית.

לאחר שנקבע הערך האחרון, משך הזמן שהוגדר מופיע בתצוגת הטיימר למשך שניות ספורות.

7.2.20 כיבוי מוקדם של טיימר הכיבוי האוטומטי

ניתן לבטל את טיימר הכיבוי האוטומטי לפני שהזמן שהוגדר חולף על-ידי ביצוע הפעולות הבאות:

- ◀ שינוי הזמן שנותר בהגדרת הטיימר ל-00;
- ◀ כיבוי הכיריים באמצעות לחצן הפעלה והכיבוי.
- ◀ שנה את העוצמה ל-0.

7.2.21 שינוי הגדרות טיימר

- ◀ לחץ על לחצן אזור הבישול שברצונך לשנות עבורו את טיימר הכיבוי האוטומטי.
- ◀ לחץ שוב ושוב על לחצן הטיימר כדי להגדיל את משך הזמן המוגדר ב-10 דקות עם כל לחיצה.
- ◀ שנה את ערך הדקות בתצוגת הטיימר על-ידי סיבוב אטי של טבעת הכונון.

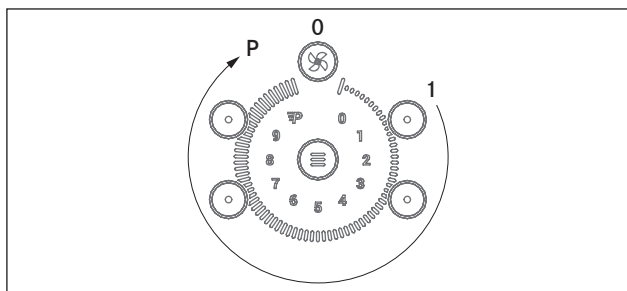
7.2.22 הפעלה/כיבוי של המנגנון למניעת הפעלה על-ידי ילדים

מידע כאשר החיוויים H ו-L מופיעים לסירוגין בתצוגת אזור בישול, אזור הבישול עדיין חם.

הפעלת המנגנון למניעת הפעלה על-ידי ילדים תנאי הפעלה:

- הכיריים מופעלות.
- כל אזורי הבישול כבויים.

- ◀ לחץ על הלחצן הרב-תכליתי למשך 2-3 שניות.
- אם לא מתבצע קלט כלשהו, התצוגה נכבית לאחר 5 שניות.
- ◀ הזז את טבעת הכונון בתנועה סיבובית בכיוון השעון ממצב 1 למצב P.



איור 7.4 הפעלת המנגנון למניעת הפעלה על-ידי ילדים

- בתצוגה העגולה מוצגים מקטעים במספר מתאים למיקום שנבחר.

7.3.3 שינוי העוצמה


- ◀ לחץ על לחצן בחירת קולט האדים.
- תצוגת קולט האדים מוצגת באור בהיר יותר.
- ◀ בחר בעוצמה הרצויה.
- בתצוגת המאוורר מופיעה העוצמה שנבחרה.

7.3.4 בחירת הגדרת העוצמה


- ◀ לחץ על לחצן בחירת קולט האדים.
- תצוגת קולט האדים מוצגת באור בהיר יותר.
- ◀ בחר בהגדרת העוצמה P.
- חייווי הגדרת העוצמה P מופיע בתצוגת אזור הבישול.
- לאחר 10 דקות, הגדרת העוצמה P מתבטלת וחוזרת אוטומטית לעוצמה G.

7.3.5 הפעלה אוטומטית של קולט האדים

מידע כאשר ההפעלה האוטומטית של קולט האדים מופעלת, ניתן לשנות את העוצמה המוגדרת. לאחר 10 דקות, ההפעלה האוטומטית של קולט האדים מופעלת מחדש.

- ◀ לחץ על לחצן בחירת קולט האדים.
- ◀ לחץ על הלחצן הרב-תכליתי .
- תצוגת קולט האדים מוצגת באור בהיר יותר.
- ההפעלה האוטומטית של קולט האדים מופעלת.
- בתצוגה מופיע החיווי A.

7.3.6 כיבוי ההפעלה האוטומטית של קולט האדים

- ◀ לחץ על לחצן בחירת קולט האדים.
- ◀ לחץ על הלחצן הרב-תכליתי .
- ההפעלה האוטומטית של קולט האדים נכבית.


7.3.7 הפעלה מושהית אוטומטית

- ◀ לחץ על לחצן בחירת קולט האדים.
- תצוגת קולט האדים מוצגת באור בהיר יותר.
- ◀ בחר בעוצמה G.
- בתצוגות מופיע חייווי העוצמה H.
- קולט האדים כבה אוטומטית לאחר 20 דקות.

7.3.8 כיבוי מוקדם של ההפעלה המושהית האוטומטית

- ◀ לחץ על לחצן בחירת קולט האדים כאשר תכונת ההפעלה המושהית האוטומטית מופעלת.
- ההפעלה המושהית האוטומטית נכבית.

7.3.9 כיבוי קולט האדים

- ◀ לחץ על לחצן בחירת קולט האדים.
 - תצוגת קולט האדים מוצגת באור בהיר יותר.
 - ◀ בחר בעוצמה G.
 - בתצוגות מוצגת העוצמה G.
 - ◀ לחץ שוב על לחצן בחירת קולט האדים.
 - המכשיר כבה.
- או
- ◀ לחץ על לחצן ההפעלה והכיבוי  כדי לכבות את המכשיר.

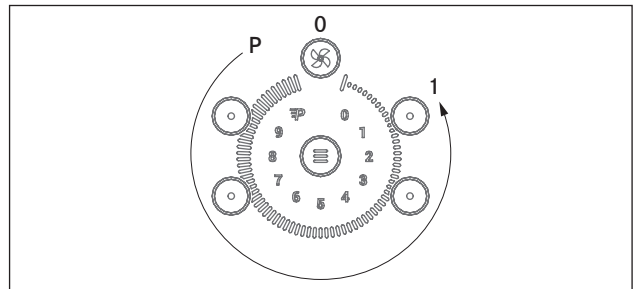
מידע אם בעת הכיבוי המנגנון האוטומטי של קולט האדים היה פעיל, הוא יחזור למצב פעיל גם בהפעלה הבאה.

- בכל תצוגות אזורי הבישול מופיע החיווי L.
- המנגנון למניעת הפעלה על-ידי ילדים מופעל.

כיבוי המנגנון למניעת הפעלה על-ידי ילדים

- הכיריים מופעלות.

- ◀ לחץ על הלחצן הרב-תכליתי  למשך 2-3 שניות.
- בתצוגה העגולה מוצג המיקטע האחרון.
- ◀ הזז את טבעת הכוונון בתנועה סיבובית בכיוון השעון מ-P ל-1.



איור 7.5 כיבוי המנגנון למניעת הפעלה על-ידי ילדים

- בתצוגה העגולה מוצגים מקטעים במספר מתאים למיקום שנבחר.
- בכל תצוגות אזורי הבישול מופיע החיווי L.
- המנגנון למניעת הפעלה על-ידי ילדים מושבת.

כעת ניתן להגדיר את העוצמה הרצויה בכל אחד מאזורי הבישול.

7.3 שימוש בקולט האדים

תנאי הפעלה:

- הכיריים עם קולט האדים מופעלות.

המלצות לקליטת אדים יעילה:

- ◀ השתמש תמיד במכסה, במיוחד עבור סירים גבוהים. בכך תבטיח שקולט האדים יפעל ביעילות. צריכת החשמל מופחתת.
- ◀ הפעל את קולט האדים אך ורק בעוצמה הדרושה לו כדי לפעול ביעילות. בכך תוכל לשפר את יעילות המסנן בספיגת ריחות הבישול במצב סחרור אוויר.
- ◀ הפעל את אזור הבישול אך ורק בעוצמה הנחוצה לצורך הבישול. בכך תפחית את כמות האדים המשתחררת במהלך הבישול ואת צריכת החשמל.
- ◀ יש למנוע חשיפה לרוח ולמשבי אוויר חזקים.

7.3.1 בחירת קולט האדים

- ◀ לחץ על לחצן בחירת קולט האדים.
- החיווי G בתצוגת אזור הבישול מוצג באור בהיר יותר.

7.3.2 הגדרת עוצמה

- ◀ לחץ על המיקום הרצוי בטבעת הכוונון כדי להגדיר את העוצמה, או
- ◀ לחץ על טבעת הכוונון והזז אותה בתנועה סיבובית אחידה לעוצמה הרצויה.

7.4 תצוגת שירות מסנן

- כאשר בתצוגת המאוורר מופיע F , מסנן הפחם הפעיל הגיע לסוף חיי השירות שלו (עבור סחרור אוויר בלבד) ומסנן השומן מפלדת אל-חלד זקוק לניקוי יסודי.
- ◀ לחץ על לחצן בחירת קולט האדים.
- ◀ לחץ על לחצן כלשהו.
- בתצוגת המאוורר מופיע \square .

החלפת מסנן

- ◀ כבה את הכיריים עם קולט האדים.
- ◀ קרא בעיון את כל ההוראות שרשומות בפרק "ניקוי" והקפד לפעול על פיהן.
- ◀ החלף את מסנן הפחם הפעיל.
- ◀ נקה את מסנן השומן מפלדת אל-חלד, את חריר הכניסה, את יחידת ניתוב האוויר ואת תחתית היחידה.

איפוס תצוגת שירות המסנן

- בעת החלפת מסנן הפחם הפעיל (עבור סחרור אוויר בלבד) וניקוי מסנן השומן מפלדת אל-חלד, יש לאפס את תצוגת שירות המסנן.
- ◀ הפעל את הכיריים עם קולט האדים.
- בתצוגת המאוורר מופיע חיווי F מהבהב .
- ◀ לחץ על לחצן בחירת קולט האדים והחזק אותו לחוץ 4 שניות לפחות, עד שבתצוגת המאוורר יופיע \square מהבהב. לאחר שניות אחדות, הערך \square מפסיק להבהב ומוצג בקביעות.
- תצוגת שירות המסנן מאופסת.

7.5 חיסכון באנרגיה

- ◀ כדי להשתמש בכיריים עם קולט האדים באופן חסכוני ויעיל, יש לפעול לפי כל העצות לחיסכון באנרגיה.
- ◀ בעת רכישת כלי בישול, שים לב לקוטר תחתית הכלי, מכיוון שפעמים רבות מציינים את קוטר הכלי בהתייחס לחלקו העליון. לעתים קרובות, קוטר התחתית קטן יותר.
- ◀ השתמש בסירי לחץ. בישול במכל אטום ובלחץ גבוה מאפשר חיסכון משמעותי בזמן ובאנרגיה. זמן הבישול מתקצר ובכך מסייע לשמור על הוויטמינים שבמזון.
- ◀ ודא שסיר הלחץ מכיל כמות מספקת של נוזלים. סיר שלא נותרו בו נוזלים עלול לגרום להתחממות יתר. התחממות יתר עלולה לגרום נזק לאזור הבישול ולסיר.
- ◀ במידת האפשר, סגור את כלי הבישול בעזרת מכסה מתאים.
- ◀ בחר כלי בישול בגודל מתאים לכמות המזון שבכוונתך לבשל. סיר גדול המשמש לבישול כמות קטנה של מזון צורך אנרגיה רבה.

8 ניקוי ותחזוקה

- ◀ שים לב לכל הוראות הבטיחות והאזהרות (ראה בפרק 'בטיחות').
- ◀ פעל לפי ההוראות שסופקו על-ידי היצרן.
- ◀ לפני ביצוע הניקוי והתחזוקה השגרתיים, ודא שהכיריים וקולט האדים כבו והתקררו לחלוטין כדי למנוע פציעות וכוויות (ראה בפרק "הפעלה").

■ ניקוי ותחזוקה שגרתיים וקבועים מבטיחים חיי שירות ארוכים ותפקוד אופטימלי.

- ◀ הקפד לבצע את נוהלי הניקוי והתחזוקה הבאים:

רכיב	נוהל ניקוי שגרתי
לוח בקרה	מיד לאחר שנוצר לכלוך
כיריים	מיד לאחר שנוצר לכלוך, ניקוי יסודי פעם בשבוע בעזרת אמצעי ניקוי לזכוכית קרמית הזמינים לרכישה בחנויות המתאימות.
קולט אדים	כל שבוע
חריר כניסה ומסנן מפלדת אל-חלד	לאחר כל הכנה של מאכל בעל תכולת שומן גבוהה, לפחות פעם בשבוע, וכאשר בתצוגת עוצמת המאוורר מופיע F , יש לנקות את המשטחים מפלדת אל-חלד ידנית או במדיח כלים (בטמפרטורה של 50°C לכל היותר), בכיוון השיוף בלבד!
יחידת ניתוב אוויר	כל 6 חודשים או בעת החלפת מסנן הפחם הפעיל
מסנן פחם פעיל (עבור סחרור אוויר בלבד)	יש להחליף בעת היווצרות ריחות, ירידה בביצועי קולט האוויר או תצוגת עוצמת מאוורר $F =$

טבלה 8.1: נוהלי ניקוי

8.1 תכשירי ניקוי ואמצעי ניקוי

מידע שימוש בתכשירי ניקוי חזקים וקרצוף אגרסיבי של תחתיות כלי הבישול עלולים לגרום נזק למשטח העליון ולהיווצרות כתמים כהים.

- ◀ כדי לנקות את הכיריים, תזדקק למגרדת מיוחדת לזכוכית קרמית ולתכשיר ניקוי מתאים.
- ◀ לעולם אל תשתמש בקיטור, בספוגיות או במברשות קרצוף, או בתכשירי ניקוי המכילים כימיקלים חזקים (כגון תרסיס לניקוי תנורים).
- ◀ ודא שתכשיר הניקוי אינו מכיל חול, סודה לשתייה, חומצה, מלחים או כלורידים.

עבור חריר הכניסה ומסנן השומן

- ◀ אל תשתמש בתכשירי ניקוי אגרסיביים, המכילים חומצות או מלחים כלשהם.

8.2 תחזוקת הכיריים

- ◀ אל תשתמש בכיריים בתור משטח עבודה או אזור אחסון.
- ◀ אין לדחוף או לגרור כלי בישול על פני הכיריים.
- ◀ הקפד להרים את הסירים והמחבתות מעל הכיריים.
- ◀ שמור על ניקיון הכיריים.
- ◀ סלק מיד כל לכלוך שנוצר.
- ◀ השתמש אך ורק בכלי בישול המתאימים לכיריים מזכוכית קרמית (ראה בפרק "תיאור המכשיר").

8.3 ניקוי הכיריים

מידע כאשר קולט האדים מופעל, חריר הכניסה חייב להיות מותקן במקומו, כדי למנוע מחפצים קטנים וקלי-משקל כגון מטליות ניקוי ומגבות נייר להישאב פנימה.

- ◀ ודא שהכיריים כבויות (ראה בפרק "הפעלה").
- ◀ המתן עד שכל אזורי הבישול יתקררו.
- ◀ סלק מהכיריים את כל הלכלוך הגס ושאריות המזון בעזרת מגרדת לזכוכית קרמית.
- ◀ מרח את תכשיר הניקוי על הכיריים הקרות.
- ◀ החדר את תכשיר הניקוי בעזרת מגבת נייר או מטלית נקייה.
- ◀ נגב את הכיריים בעזרת מטלית רטובה.
- ◀ ייבש את הכיריים בעזרת מטלית נקייה.

כאשר הכיריים חמות:

- ◀ סלק שאריות מותכות של פלסטיק, רדיד אלומיניום, סוכר או מזון המכיל סוכר שדבקו לכיריים החמות מיד, בעזרת מגרדת לזכוכית קרמית, כדי למנוע מהן להישרף.

לכלוך מיוחד

- ◀ נקה לכלוך וכתמים קשים (משקעי אבנית, כתמים בעלי ברק דמוי פנינה) בעזרת תכשירי ניקוי מתאימים כאשר הכיריים עדיין חמות.
- ◀ רכך שאריות מזון שרופות בעזרת מטלית לחה.
- ◀ סלק את שאריות הלכלוך בעזרת מגרדת לזכוכית קרמית.
- ◀ סלק מיד גרגירים, פירורים וכדומה שנפלו על הכיריים במהלך פעולות הבישול השגרתיות, כדי למנוע שריטות ושחיקה של המשטח העליון.

שינויי צבע וכתמים מבריקים אינם מזיקים לכיריים. הם אינם משפיעים על תפקוד הכיריים ואינם פוגעים ביציבות הזכוכית הקרמית.

שינויי צבע במשטחי הכיריים נגרמים כתוצאה משאריות ומשקעים לא מסולקים שנשרפו. כתמים מבריקים נגרמים כתוצאה משחיקה על-ידי תחתיות כלי הבישול, במיוחד בעת שימוש בכלי בישול עם תחתית אלומיניום, או כתוצאה משימוש בתכשירי ניקוי שאינם מתאימים. הסרתם דורשת מאמץ רב.

8.4 ניקוי קולט האדים

- ◀ חריר הכניסה ומסנן השומן מפלדת אל-חלד קולטים את הרכיבים השומניים של אדי הבישול.
- ◀ ודא שהכיריים וקולט האדים כבוים (ראה בפרק "הפעלה").
- ◀ המתן עד שיופיע \square בתצוגת עוצמת המאוורר.

- ◀ נקה את חריר הכניסה ואת מסנן השומן מפלדת אל-חלד בעזרת מברשת רכה.
- ◀ לאחר הניקוי, שטוף היטב את חריר הכניסה ואת מסנן השומן מפלדת אל-חלד.

ניקוי במדיח כלים

- ◀ הדח את חריר הכניסה ואת מסנן השומן מפלדת אל-חלד בעזרת תכנית הדחה בטמפרטורה של 65°C לכל היותר.


8.4.3 התקנת מסנן השומן מפלדת אל-חלד וחריר הכניסה

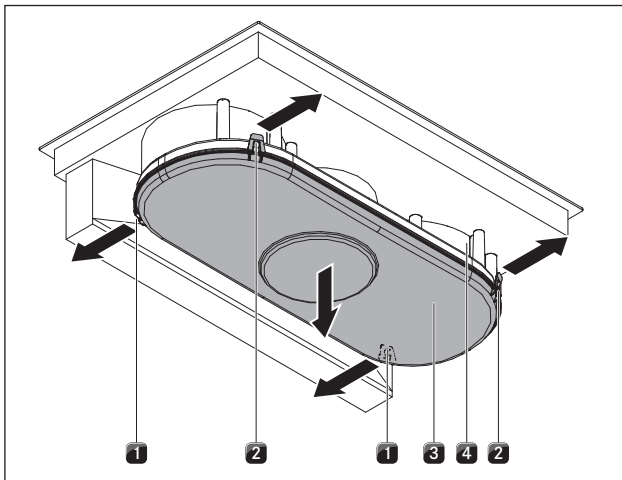
- ◀ אחוז במאחז [2] של מסנן השומן מפלדת אל-חלד.
- ◀ הכנס את מסנן השומן מפלדת אל-חלד [1] לתוך פתח השאיבה.
- ◀ ודא שמסנן השומן מפלדת אל-חלד נכנס פנימה עד הסוף ומונח על החלק התחתון של תחתית היחידה. אין צורך לנעול את המסנן במקומו.
- ◀ אחוז בידך את פתח האחיזה [2] של חריר הכניסה.
- ◀ הרכב את חריר הכניסה [1] במרכז פתח השאיבה.
- ◀ לחץ את חריר הכניסה כלפי מטה עד שהוא יינעל במקומו.

8.5 ניקוי יחידת ניתוב האוויר

- ◀ על המשטחים החיצוניים של יחידת ניקוי האוויר עלולים להצטבר משקעים שומניים ואבנית. לכן הם דורשים ניקוי יסודי באופן שגרתי.
- ◀ יחידת ניתוב האוויר נמצאת בצד התחתון של הכיריים בארון התחתי.

8.5.1 פתיחת יחידת ניתוב האוויר

- ◀ ודא שהכיריים וקולט האדים כבויים (ראה בפרק "הפעלה").
- ◀ המתן עד שיופיע  בתצוגת עוצמת המאוורר.

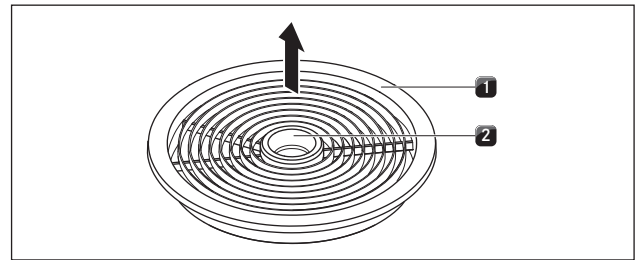


איור 8.3 פתיחת יחידת ניתוב האוויר

- [1] נעילות אחוריות
- [2] נעילות קדמיות
- [3] תחתית היחידה
- [4] יחידת ניתוב אוויר

- ◀ נקה את קולט האדים באופן קבוע, בהתאם לנוהלי הניקוי השגרתי.
- ◀ נקה את המשטחים החיצוניים של מערכת יציאת האוויר בעזרת מטלית רכה ולחה, נוזל להדחת כלים או נוזל עדין לניקוי חלונות.
- ◀ רכך לכלוך שהתקשה בעזרת מטלית לחה (אל תגרד!).

8.4.1 הסרת חריר הכניסה ומסנן השומן מפלדת אל-חלד

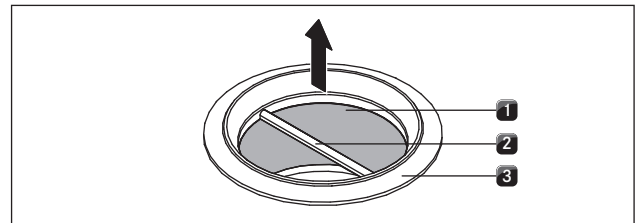


איור 8.1 הסרת חריר הכניסה

- [1] חריר כניסה
- [2] פתח אחיזה

תנאים: בתצוגת עוצמת המאוורר מופיע החיווי .

- ◀ אחוז בידך את פתח האחיזה [2].
- ◀ משוך את חריר הכניסה [1] כלפי מעלה והסר אותו.



איור 8.2 הסרת מסנן השומן מפלדת אל-חלד

- [1] מסנן שומן מפלדת אל-חלד
- [2] מאחז
- [3] פתח שאיבה

- ◀ אחוז במסנן השומן מפלדת אל-חלד בעזרת המאחז [2].
- ◀ משוך את מסנן השומן מפלדת אל-חלד [1] כלפי מעלה והוצא אותו מפתח השאיבה [3].

8.4.2 ניקוי חריר הכניסה ומסנן השומן מפלדת אל-חלד

מידע נקה את המשטחים מפלדת אל-חלד בכיוון השיוף בלבד.

מידע כאשר לא ניתן עוד לנקות את מסנן השומן מפלדת אל-חלד כך שישאר נקי לחלוטין, יש להחליף את מסנן השומן מפלדת אל-חלד.


ניקוי ידני

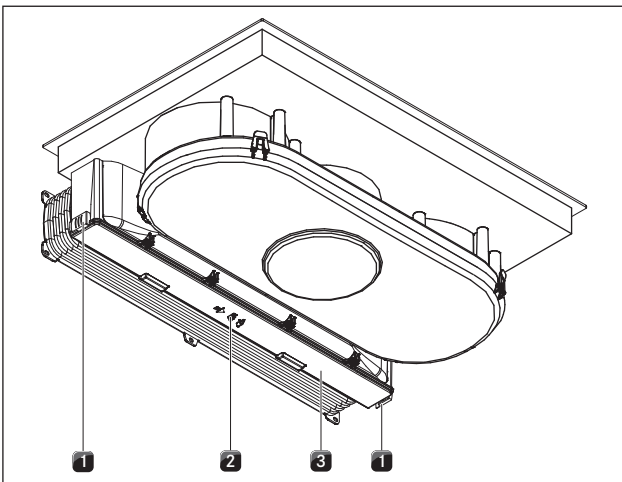
- ◀ השתמש בתכשיר ניקוי מסיר שומנים.
- ◀ רחץ את חריר הכניסה ואת מסנן השומן מפלדת אל-חלד במים חמים.

8.6 החלפת מסנני הפחם הפעיל

רק אם קולט האדים מופעל במצב סחרור אוויר, מותקנים בנוסף למסנן השומן מפלדת אל-חלד גם שני מסנני פחם פעיל. מסנני הפחם הפעיל סופחים ריחות שמשחררים במהלך הבישול.

מידע יש להחליף את מסנני הפחם הפעיל כאשר בתצוגת עוצמת המאוורר מופיע החיווי F (תצוגת שירות מסנן). לרכישת מסנני פחם פעיל BAKF, פנה למשווק שלך או צור קשר עם חברת BORA באמצעות אתר האינטרנט <http://www.bora.com>.

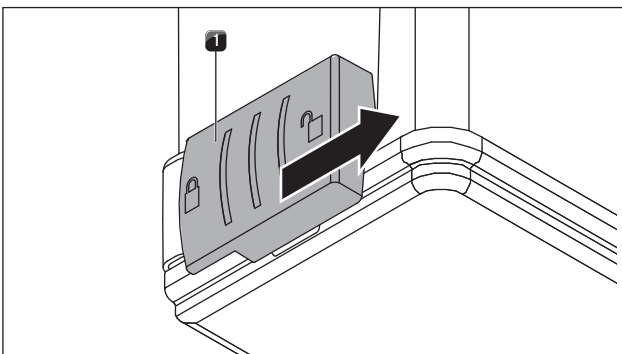
- ◀ ודא שהכיריים וקולט האדים כבויים (ראה בפרק 6.1).
- ◀ המתן עד שיופיע  בתצוגת עוצמת המאוורר.



איור 8.5 הסרת הכיסוי של תושבת מסנן הפחם הפעיל

- [1] נעילות חיצונית
- [2] נעילה אמצעית
- [3] כיסוי תושבת מסנן פחם פעיל

הסרת מסנן הפחם הפעיל



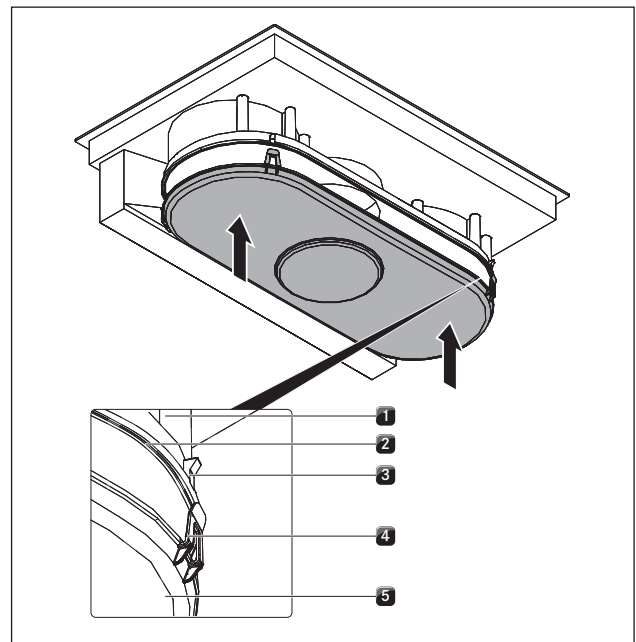
איור 8.6 פתיחת הנעילות הצדיות

- [1] נעילה צדית

- ◀ פתח את שתי הנעילות החיצוניות [1].

- ◀ אחוז ביד אחת את תחתית היחידה [3].
- ◀ פתח את שתי הנעילות [1] בצד התחתון.
- ◀ פתח את שתי הנעילות הקדמיות [2].
- ◀ הסר את תחתית היחידה [3].
- ◀ נקה את יחידת ניתוב האוויר [4] ואת תחתית היחידה [3] בעזרת תכשיר ניקוי עדין.

8.5.2 סגירת יחידת ניתוב האוויר

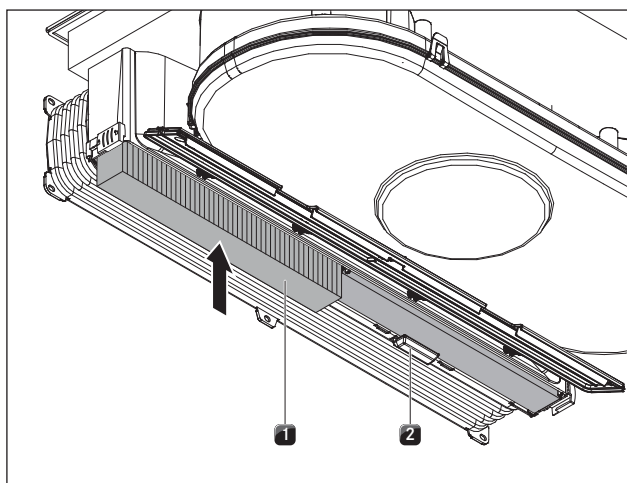


איור 8.4 סגירת יחידת ניתוב האוויר

- [1] יחידת ניתוב אוויר
- [2] טבעת איטום
- [3] תפס
- [4] לשונית נעילה
- [5] תחתית היחידה

- ◀ בעזרת שתי הידיים, מקם את תחתית היחידה [5] כך שלשוניות הנעילה [4] בתחתית היחידה ימוקמו בהתאם לתפסים [3] שביחידה.
- ◀ הכנס את תחתית היחידה לטבעת האיטום [2] של יחידת ניתוב האוויר [1].
- ◀ דחף את תחתית היחידה [5] כלפי מעלה, עד ש-4 לשוניות הנעילה (2 קדמיות, 2 אחוריות) יינעלו בתפסים [3].
- ◀ ודא שכל 4 לשוניות הנעילה [4] נעולות במקומן כראוי.

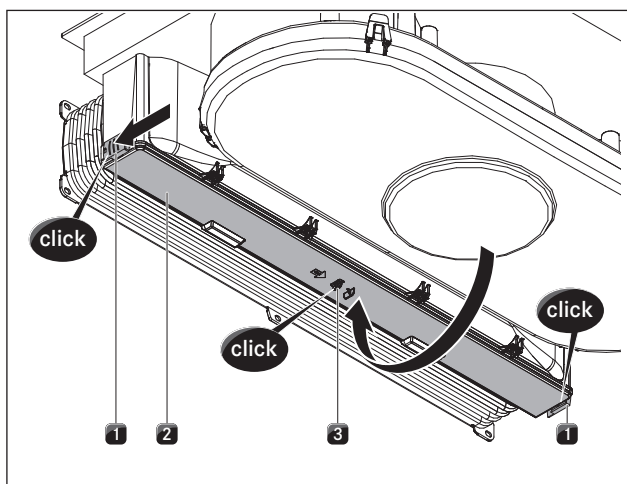
התקנת מסנן פחם פעיל



איור 8.9 התקנת מסנן פחם פעיל

- [1] מסנן פחם פעיל
[2] מחזיק המסנן

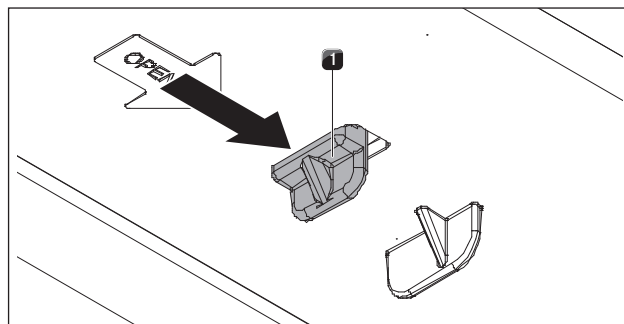
- ◀ מקם את מסנן הפחם הפעיל החדש [1] כך שחץ הכיוון יצביע לאחור וניתן יהיה לראותו מלמטה.
- ◀ דחף את מסנן הפחם הפעיל לתוך בית המסנן.
- ◀ דחף את מסנן הפחם הפעיל למעלה עד שמחזיק המסנן [2] ננעל.



איור 8.10 סגירת המכסה של בית מסנן הפחם הפעיל

- [1] נעילות צדיות
[2] מכסה בית מסנן הפחם הפעיל
[3] נעילה אמצעית

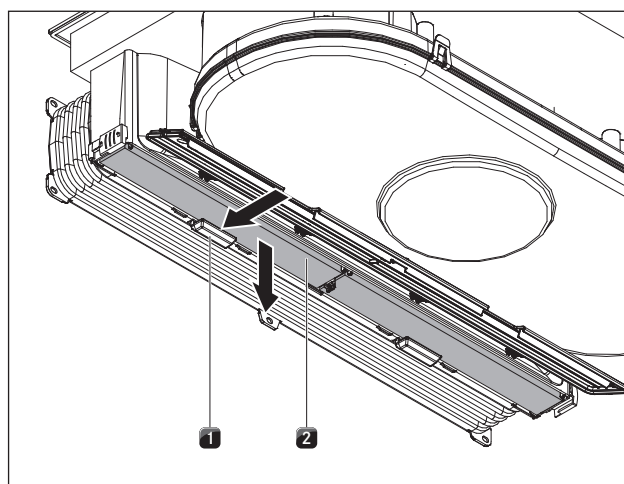
- ◀ הטה את מכסה בית מסנן הפחם הפעיל [2] כלפי מעלה.
- ◀ לחץ על מכסה בית המסנן במרכזו, עד שהנעילה המרכזית [3] ננעלת.
- ◀ לחץ על מכסה בית מסנן הפחם הפעיל בצדדיו, וסגור את הנעילות הצדיות [1] עד שהן ננעלות.



איור 8.7 פתיחת הנעילה האמצעית

- [1] נעילה אמצעית

- ◀ פתח את הנעילה [1] במרכז.
- ◀ הטה מכסה בית המסנן כלפי מטה עד שהוא ננעל למקומו.



איור 8.8 הסרת מסנן הפחם הפעיל

- [1] מחזיק המסנן
[2] מסנן פחם פעיל

- ◀ אחוז ביד אחת את מסנן הפחם הפעיל [2].
- ◀ דחף את מחזיק המסנן [1] אחורה.
- ◀ משוך את מסנן הפחם הפעיל כלפי מטה והחוצה.
- ◀ השלך מסנני פחם פעיל משומשים יחד עם הפסולת הביתית הרגילה.

9 טיפול בתקלות

מצב הפעלה	גורם לתקלה	פתרון
לא ניתן להפעיל את הכיריים או את המאוורר.	הנתיך בארון החשמל של הדירה או של הבניין פגום או שהמפסק האוטומטי כבוי.	החלף נתיך. הפעל מחדש את המפסק האוטומטי
	הנתיך נשרף או שהמפסק האוטומטי נכבה שוב ושוב.	התקשר לשירות הלקוחות של BORA.
	אספקת החשמל נותקה.	פנה לחשמלאי מוסמך שיבדוק את אספקת המתח.
בעת הפעלת הכיריים החדשות משתחררים ריחות ואדים.	זוהי תופעה רגילה במכשירים חדשים, שאינה מעידה על תקלה.	המתן עד שהמכשיר יפעל במשך שעות אחדות. אם המכשיר ממשיך להפיץ ריח, דווח לשירות הלקוחות.
בתצוגת אזורי הבישול מופיע החיווי E_2 .	אזור הבישול הופעל מבלי שמונח עליו כלי בישול, או שכלי הבישול שמונח עליו אינו מתאים.	השתמש בכלי בישול מתאימים בלבד. בחר כלי בישול בגודל מתאים לאזור הבישול (ראה בפרק "תיאור המכשיר").
בתצוגת אזורי הבישול מופיע החיווי L .	המנגנון למניעת הפעלה על-ידי ילדים מופעל.	כבה את המנגנון למניעת הפעלה על-ידי ילדים (ראה בפרק "הפעלה").
הכיריים או אחד מאזורי הבישול כבים אוטומטית.	אזור הבישול מופעל במשך זמן רב מדי. מנגנון ההגנה מפני התחממות יתר הופעל.	הפעל את אזור הבישול מחדש (ראה בפרק "הפעלה"). (ראה בפרק "תיאור המכשיר")
הגדרת העוצמה נכבית אוטומטית בטרם עת.	מנגנון ההגנה מפני התחממות יתר הופעל.	(ראה בפרק "תיאור המכשיר")
החיווי ER03 מוצג על פני כל 4 תצוגות אזורי הבישול והכיריים נכבות במהלך השימוש.	אחד או יותר מלחצני המגע מופעלים, למשל על-ידי נגיעת אצבע או חפץ המונח עליהם.	נקה את לוח הבקרה או הסר ממנו את החפץ (ראה בפרק "תיאור המכשיר").
מאוורר הקירור ממשיך לפעול לאחר כיבוי הכיריים.	מאוורר הקירור פועל עד להתקררות הכיריים, ולאחר מכן נכבה אוטומטית.	המתן עד שמאוורר הקירור יכבה אוטומטית.
בתצוגת אזורי הבישול מופיע החיווי E_5 .	תקלה במערכת החשמל של המכשיר.	נתק את אספקת המתח לכיריים למשך כדקה. אם הבעיה נמשכת לאחר חידוש אספקת המתח, רשום את מספר התקלה ופנה לשירות הלקוחות של BORA.
בתצוגת עוצמת המאוורר מופיע החיווי F .	זמן השימוש המרבי במסנן חלף.	החלף את מסנן הפחם הפעיל (עבור סחרור אוויר בלבד) ונקה ביסודיות את מסנן השומן מפלדת אל-חלד. אם מסנן השומן מפלדת אל-חלד מלוכלך מאוד, מומלץ להחליפו (ראה בפרק "ניקוי ותחזוקה").
ביצועי קולט האדים פחתו באופן משמעותי.	מסנן השומן מפלדת אל-חלד מלוכלך מאוד.	נקה או החלף את מסנן השומן מפלדת אל-חלד.
	מסנן הפחם הפעיל מלוכלך מאוד (דגם BFIU בלבד).	החלף את מסנן הפחם הפעיל.
	חפץ כלשהו (כגון מטלית ניקוי) נכנס ליחידת ניתוב האוויר.	סלק את החפץ שנשאב.
בתצוגת עוצמת המאוורר מופיע החיווי $E-81$ או $E-82$.	המאוורר פגום או שאחד מחיבורי תעלת המאוורר השתחרר.	פנה לשירות הלקוחות של BORA.
בתצוגת עוצמת המאוורר מופיע החיווי E . לא ניתן להפעיל את המאוורר.	המגע Home-In מנותק.	בעת שימוש במתג מגע חלון (מנגנון בטיחות), החלון חייב להיות פתוח כאשר המאוורר מופעל.
	מנגנון הבטיחות פגום.	פנה לשירות הלקוחות של BORA.

טבלה 9.1: טיפול בתקלות ופתרון בעיות

◀ בכל שאר המקרים, פנה לשירות הלקוחות של BORA (ראה בפרק "אחריות, שירות לקוחות וחלפים").

10 הוצאה מכלל שימוש,

פירוק וסילוק של

מכשירים ישנים

- ◀ שים לב לכל הוראות הבטיחות והאזהרות (ראה הפרק, בטיחות).
- ◀ פעל לפי ההוראות שסופקו על-ידי היצרן.

10.1 הוצאה מכלל שימוש

המונח, הוצאה מכלל שימוש' מתייחס לפירוק המכשיר והוצאתו הסופית מכלל שימוש. לאחר הוצאת המכשיר משימוש, ניתן להתקין את המכשיר במיקום אחר, למכור אותו מחדש באופן פרטי או להשליכו כפסולת.

מידע ניתוק המכשיר מרשת החשמל ומאספקת הגז חייב להתבצע על-ידי איש מקצוע מוסמך בלבד.

- ◀ לקראת הוצאתו משימוש, כבה את המכשיר (ראה הפרק, הפעלה).
- ◀ נתק את המכשיר מאספקת החשמל.

10.2 פירוק

- יש לבצע את הפירוק כאשר המכשיר מוכן לפירוק ומנותק מאספקת החשמל. במכשירים המופעלים באמצעות גז יש לוודא שאספקת הגז למכשיר נותקה.
- ◀ שחרר את תפסי ההידוק.
- ◀ הסר את חיבורי הסיליקון.
- ◀ נתק את המכשיר מתעלת יציאת האוויר.
- ◀ הרם את המכשיר והסר אותו ממשטח העבודה.
- ◀ הסר את שאר רכיבי המכשיר.
- ◀ השלך את המכשיר המשומש והרכיבים המלוכלכים כמתואר בסעיף, סילוק יזודותי לסביבה' שלהלן.

10.3 סילוק יזודותי לסביבה

השלכת חומרי האריזה

מידע האריזה מגנה על המכשיר מפני נזקים במהלך המשלוח. חומרי האריזה נבחרו לפי קריטריונים אקולוגיים (מזעור הנזק לסביבה והתאמה לסילוק) ולכן הם ניתנים למיחזור.

מיחזור האריזה מאפשר שימוש חוזר בחומרים ובכך חוסך חומרי גלם ומפחית את ייצור הפסולת. המשווק יקבל בחזרה את האריזה.

- ◀ החזר את האריזה למשווק.
- או
- ◀ השלך את האריזה כראוי, בהתאם לתקנות החוק המקומי.

סילוק מכשיר ישן

מכשירים חשמליים המסומנים בסמל זה אינם מיועדים להשלכה לאשפה הביתית בסוף חיי השירות שלהם. יש למסור אותם למרכז איסוף לצורך מיחזור של מכשירי חשמל ישנים. לקבלת מידע בנושא, פנה לרשויות המקומיות.



מכשירים חשמליים ואלקטרוניים ישנים מכילים חומרים בעלי ערך מסווגים שונים. עם זאת, הם מכילים גם חומרים מזיקים, שהיו נחוצים לצורך תפקודם ובטיחותם. השלכתם לאשפה הביתית הרגילה או טיפול בלתי הולם בהם עלולים לגרום נזק בריאותי לבני-אדם או נזק אקולוגי לסביבה.

- ◀ לעולם אל תשליך מכשיר ישן לאשפה הביתית הרגילה.
- ◀ מסור את המכשיר הישן למרכז איסוף מקומי לצורך מיחזור וניצול חוזר של הרכיבים החשמליים והאלקטרוניים ושאר החומרים.

11 אחריות, שירות טכני, חלקי חילוף, אביזרים

◀ שים לב לכל הוראות הבטיחות והאזהרות (ראה הפרק, בטיחות).

11.1 אחריות

תקופת האחריות היא 2 שנים.

אם תרשום את מכשירך בכתובת www.mybora.com/registration, תקופת האחריות תאריך ל-3 שנים.

11.2 שירות

שירות BORA:

ראה בגב חוברת הוראות ההפעלה וההתקנה



◀ במקרה של תקלה שאינך יכול לפתור בעצמך, פנה למשווק BORA שלך או לצוות השירות של BORA. נציג השירות יזדקק למספר הדגם ולמספר הסידורי של מכשירך (מספר FD). שני המספרים רשומים בלוחית הדגם על גב חוברת ההוראות ובתחתית המכשיר.

11.3 חלפים

◀ השתמש בחלפים מקוריים בלבד לביצוע תיקונים.
◀ רק אנשי השירות של BORA רשאים לתקן את המכשיר.

מידע לרכישת חלפים, פנה למשווק BORA שלך, בקר באתר שירות הלקוחות המקוון של BORA בכתובת www.bora.com/service או התקשר למספר הטלפון הרשום של מוקד שירות הלקוחות.

11.4 אביזרים

- מסנן שומנים מפלדת אל-חלד BFF
- פיית בניסה BFIED
- פיית בניסה All Black BEDAB
- סרט איטום UDB25
- מסגרת כיריים BKR830

אביזר מיוחד BFIA:

- ערכת הסבה, סחרור אוויר BUSU
- הארכת תעלת יציאת אוויר BLAVH1

אביזר מיוחד BFIU:

- ערכת הסבה סחרור אוויר BUSAE
- ערכת מסנן פחם פעיל עם מחליף יונים BAKFS (2 יחידות)

12 הערות:

לוחית דגם:

אוסטרליה - ניו-זילנד:

BORA APAC Pty Ltd
100 Victoria Road
Drummoyne NSW 2047
אוסטרליה
טל: +61 2 9719 2350
פקס: +61 2 8076 3514
info@boraapac.com.au
www.bora-australia.com.au

גרמניה:

BORA Lüftungstechnik GmbH
Rosenheimer Str. 33
Raubling 83064
גרמניה
טל: +49 (0) 8035 / 9840-0
פקס: +49 (0) 8035 / 9840-300
info@bora.com
www.bora.com

אוסטריה:

BORA Vertriebs GmbH & Co KG
Innstraße 1
Niederndorf 6342
אוסטריה
טל: +43 (0) 5373 / 62250-0
פקס: +43 (0) 5373 / 62250-90
mail@bora.com
www.bora.com

אירופה:

BORA Holding GmbH
Innstraße 1
Niederndorf 6342
אוסטריה
טל: +43 (0) 5373 / 62250-0
פקס: +43 (0) 5373 / 62250-90
mail@bora.com
www.bora.com

