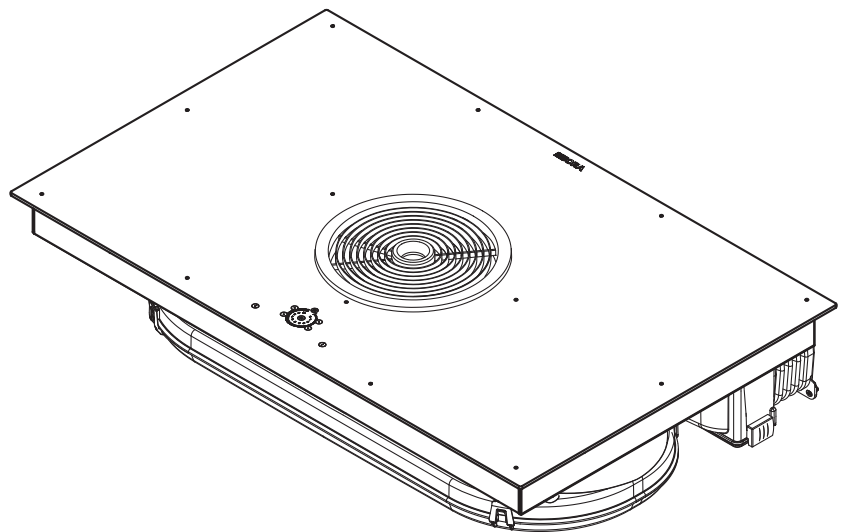
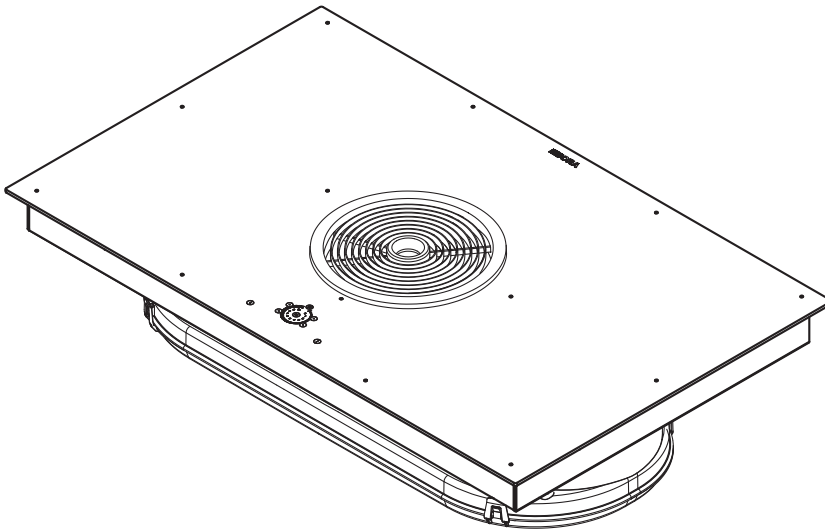


FI Käyttö- ja asennusohje BFIAS (BFIA, BFIU)

BORA Basic Lasikeraaminen rajaton induktiokeittotaso ja keittotason höyrynpisto - poistoilmalla/kiertoilmalla



BFIASUMFI-005

Käyttö- ja asennusohje:

alkuperäinen

käännös

Valmistaja

BORA Vertriebs GmbH & Co KG

Innstraße 1
6342 Niederndorf
Itävalta

Yhteystiedot

P +43 (0)5373 622 500

mail@bora.com

www.bora.com

Tämän asiakirjan luovuttaminen edelleen ja kopioiminen sekä sisällön hyödyntäminen ja ilmoittaminen on kielletty ilman nimenomaista lupaa.

Nämä käyttö- ja asennusohjeet on laadittu erittäin huolellisesti. Siitä huolimatta myöhempiä teknisiä muutoksia ei mahdollisesti ole ehditty vielä täydentää tai sisältöä päivittää. Pahoittelemme, jos näin on tapahtunut. Voit tilata päivitetyn version BORA-huoltotiimiltä. Oikeus painovirheisiin ja erehdyksiin pidätetään.

© BORA Vertriebs GmbH & Co KG

Kaikki oikeudet pidätetään.

Sisällysluettelo

1	Yleistä	4	7.2.3	Tehotason muuttaminen.....	34
1.1	Kohderyhmä.....	4	7.2.4	Tehoasetuksen valinta.....	34
1.2	Käyttö- ja asennusohjeen voimassaolo.....	4	7.2.5	Tehoasetuksen ennakainen kytkeminen pois päältä.....	34
1.3	Muut noudatettavat asiakirjat.....	4	7.2.6	Keittoalueen sammuttaminen.....	34
1.4	Tietojen esitystapa.....	5	7.2.7	Jälkilämmön näytön tarkkailu.....	34
2	Turvallisuus	6	7.2.8	Taukotoiminto.....	35
2.1	Yleiset turvallisuusohjeet.....	6	7.2.9	Silloitustoiminto.....	35
2.2	Käyttöä koskevat turvallisuusohjeet - Keittotaso.....	7	7.2.10	Silloitustoiminnon kytkeminen päälle.....	35
2.3	Käyttöä koskevat turvallisuusohjeet - Keittotason höyrynpisto.....	9	7.2.11	Silloitustoiminnon kytkeminen pois päältä.....	35
2.4	Asennusta koskevat turvallisuusohjeet.....	9	7.2.12	Esikeitinautomatiikka.....	35
2.5	Puhdistus ja ylläpito turvallisuusohjeet.....	11	7.2.13	Esikeitinautomatiikan kytkeminen pois päältä.....	36
2.6	Purkamista ja hävittämistä koskevat turvallisuusohjeet.....	11	7.2.14	Lämpötason säilyttäminen.....	36
2.7	Varaosia koskevat turvallisuusohjeet.....	11	7.2.15	Ajastintoiminnon käyttö.....	36
2.8	Käyttötarkoitus.....	11	7.2.16	Ajastimen merkkiään ennakainen kytkeminen pois päältä.....	36
3	Tekniset tiedot	12	7.2.17	Lyhytkestoisen ajastimen (munakellon) asettaminen..	36
4	Energiamerkintä	14	7.2.18	Lyhytkestoisen ajastimen (munakellon) ennakainen kytkeminen pois päältä.....	36
5	Tuotokuvaus	15	7.2.19	Automaattisen katkaisun asettaminen.....	36
5.1	Rakenne.....	15	7.2.20	Automaattisen katkaisun ennakainen kytkeminen pois päältä.....	36
5.2	Käyttöpaneeli ja käyttöperiaate.....	16	7.2.21	Ajastinasetusten muuttaminen.....	36
5.3	Keittoalueen toimintaperiaate.....	17	7.2.22	Lapsilukon kytkeminen päälle ja pois päältä.....	37
5.3.1	Tehotasot.....	17	7.3	Keittotason höyrynpiston käyttö.....	37
5.3.2	Esikeitinautomatiikka.....	17	7.3.1	Keittotason höyrynpiston valitseminen.....	37
5.3.3	Tehoasetus.....	17	7.3.2	Tehotason asettaminen.....	37
5.3.4	Lämpötason säilyttäminen.....	17	7.3.3	Tehotason muuttaminen.....	37
5.3.5	Silloitustoiminto.....	18	7.3.4	Tehoasetuksen valinta.....	37
5.3.6	Taukotoiminto.....	18	7.3.5	Keittotason automaattinen höyrynpisto.....	37
5.3.7	Ajastintoiminnot.....	18	7.3.6	Keittotason automaattisen höyrynpiston kytkeminen pois päältä.....	38
5.3.8	Kattilan koon tunnistus.....	18	7.3.7	Automaattinen jälkikäyttö.....	38
5.3.9	Soveltuvat keittoastiat.....	18	7.3.8	Automaattisen jälkikäytön ennakainen kytkeminen pois päältä.....	38
5.4	Keittotason höyrynpiston toimintaperiaate.....	18	7.3.9	Keittotason höyrynpiston kytkeminen pois päältä.....	38
5.4.1	Portaaton tehonsäätö.....	18	7.4	Suodattimen huoltonäytön tarkkailu.....	38
5.4.2	Keittotason automaattinen höyrynpisto.....	18	7.5	Energiansäästö.....	38
5.4.3	Tehoasetus.....	19	8	Puhdistus ja ylläpito	39
5.4.4	Automaattinen jälkikäyttö.....	19	8.1	Puhdistusaineet.....	39
5.4.5	Suodattimen huoltonäyttö.....	19	8.2	Keittotason hoito.....	39
5.4.6	Tietoliikenneliitännät.....	19	8.3	Keittotason puhdistus.....	39
5.5	Turvavarusteet.....	19	8.4	Keittotason höyrynpistojärjestelmän puhdistaminen	40
5.5.1	Jälkilämmön näyttö.....	19	8.4.1	Höyrynpistoritilän ja ruostumattomasta teräksestä valmistetun rasvasuodattimen irrottaminen.....	40
5.5.2	Turvakatkaisu.....	19	8.4.2	Höyrynpistoritilän ja ruostumattomasta teräksestä valmistetun rasvasuodattimen puhdistus.....	40
5.5.3	Ylikuumenemissuoja.....	19	8.4.3	Ruostumattomasta teräksestä valmistetun rasvasuodattimen asennus.....	40
5.5.4	Automaattinen sammutus pidettäessä painiketta painettuna.....	20	8.5	Ilmanohjaukotelon puhdistaminen.....	40
5.5.5	Lapsilukko.....	20	8.5.1	Ilmanohjaukotelon avaaminen.....	40
6	Asennus	21	8.5.2	Ilmanohjaukotelon sulkeminen.....	41
6.1	Toimitussisällön tarkastaminen.....	21	8.6	Aktiivihiihsuodattimen vaihtaminen.....	41
6.2	Työkalut ja apuvälineet.....	21	9	Ongelmat ja ratkaisut	43
6.3	Asennusedellytykset.....	21	10	Käytöstä poistaminen, purkaminen ja hävittäminen	44
6.3.1	Turvaetäisyydet.....	21	10.1	Käytöstä poistaminen.....	44
6.3.2	Työtaso ja keittiökalusteet.....	22	10.2	Purkaminen.....	44
6.4	Keittotason aukon mitat.....	22	10.3	Ympäristöä säästävä hävittäminen.....	44
6.5	Tiivistenauhan kiinnitys.....	23	11	Takuu, tekninen asiakaspalvelu, varaosat, tarvikkeet	45
6.6	Kiertoilmaversion (BFIU) asennus.....	23	11.1	BORAn myöntämä valmistajan takuu.....	45
6.7	Poistoilmaversion (BFIA) asennus.....	26	11.1.1	Takuun pidentäminen.....	45
6.7.1	Keittotason höyrynpiston käyttäminen huoneilmaa ottavan tulisijan yhteydessä.....	26	11.2	Huolto.....	45
6.8	Kytkeminen sähköverkkoon.....	30	11.3	Varaosat.....	45
6.9	Laitteen tehonhallinta (kokonaistehon alentaminen).....	31	11.4	Tarvikkeet.....	46
6.10	Ulkoisten kytkinten liittäminen.....	32			
6.11	Luovuttaminen käyttäjälle.....	33			
7	Käyttö	34			
7.1	Yleiset käyttöohjeet.....	34			
7.2	Keittotason käyttö.....	34			
7.2.1	Keittoalueen valinta.....	34			
7.2.2	Tehotason asettaminen.....	34			

1 Yleistä

1.1 Kohderyhmä

Tämä käyttö- ja asennusohje on tarkoitettu seuraaville kohderyhmille:

Kohderyhmä	Vaativuudet
Käyttäjä	Vähintään 8-vuotiaat ja sitä vanhemmat lapset sekä henkilöt, joiden fyysiset tai henkiset kyvyt ovat puutteellisia tai joilla ei ole laitteen tuntemusta tai kokemusta sen käytöstä, voivat käyttää laitetta, kun he ovat heidän turvallisuudestaan vastaavan henkilön valvonnassa tai heitä on opastettu laitteen turvallisessa käytössä ja he ovat ymmärtäneet käytöstä aiheutuvat vaarat. Lapsia on valvottava. Kaikkia käyttöohjeeseen sisältyviä turvallisuusohjeita ja varoituksia sekä menettelyohjeita on noudatettava.
Tee-se-itse-remontoiija	Kunnianhimoinen tee-se-itse-remontoiija saa itse suorittaa kaikki tarvittavat puusepän- ja asennustyöt, mikäli hänellä on tähän tarvittavat taidot ja vastaavat tiedot. Hän ei missään tapauksessa saa tehdä itse sähkö- ja kaasuliitäntöjä.
Ammattiasentajat	Ammattiasentajat saavat tehdä kaikki tarvittavat puusepän- ja asennustyöt voimassa olevia määräyksiä noudattaen. Hyväksytyt alakohtaisen asiantuntijan on hyväksyttävä sähkö- ja kaasuliitännät ennen käyttöönottoa.
Sähköalan ammattihenkilöt	Sähköliitännän saa tehdä vain hyväksytty sähköalan ammattilainen. Hän vastaa myös asianmukaisista sähköasennuksista ja käyttöönotosta.
Kaasualan ammattihenkilöt	Kaasuliitännän saa tehdä vain hyväksytty alan ammattilainen. Hän vastaa myös asianmukaisista kaasuasennuksista ja käyttöönotosta.

Taulukko 1.1 Kohderyhmät

INFO BORA Holding GmbH, BORA Vertriebs GmbH & Co KG, BORA APAC Pty Ltd ja BORA Lüftungstechnik GmbH – joista käytetään seuraavassa nimitystä BORA – eivät vastaa vahingoista, joiden syynä on näiden asiakirjojen huomiotta jättäminen tai väärä asennustapa! Sähkö- ja kaasuliitännät saa tehdä vain tehtävään valtuutettu alan ammattihenkilö. Asentamisessa on noudatettava voimassa olevia standardeja, määräyksiä ja lainsäädäntöä. Kaikkia käyttö- ja asennusohjeen turvallisuusohjeita ja varoituksia sekä menettelyohjeita on noudatettava.

1.2 Käyttö- ja asennusohjeen voimassaolo

Tämä ohje koskee useita laiteversioita. Siksi on mahdollista, että siinä kuvataan yksittäisiä ominaisuuksia, joita ei ole omassa laitteessasi.

1.3 Muut noudatettavat asiakirjat

Tämän käyttö- ja asennusohjeen lisäksi on noudatettava tiettyjä muita asiakirjoja.

Noudata ehdottomasti kaikkia toimitukseen sisältyviä asiakirjoja.

INFO BORA ei vastaa vahingoista, jotka johtuvat näiden asiakirjojen noudattamatta jättämisestä!

Direktiivit

Tämä laite on seuraavien EU/EY-direktiivien mukainen:

- 2014/30/EU (EMC-direktiivi)
- 2014/35/EU (pienjännitedirektiivi)
- 2009/125/EY (ecodesign-direktiivi)
- 2010/30/EU (energiamerkintädirektiivi)
- 2011/65/EU (RoHS-direktiivi)
- 2012/19/EU (WEEE-direktiivi)

1.4 Tietojen esitystapa

Jotta tämän ohjeen käyttö olisi helppoa ja nopeaa, käytetään yhtenäisiä muotoiluja, numeroiteja, symboleja, turvallisuusohjeita, käsitteitä ja lyhenteitä.

Menettelyohjeet on merkitty nuolella.

► Suorita kaikki menettelyohjeiden toiminnot mainitussa järjestyksessä.

Luettelot on merkitty rivin alussa olevalla nelikulmaisella luettelomerkillä.

■ Luettelo 1

■ Luettelo 2

INFO Info-kohdassa viitataan erityisiin seikkoihin, jotka sinun on ehdottomasti otettava huomioon.

Varoitukset ja turvallisuusohjeet

Tähän ohjeeseen sisältyviä varoituksia ja turvallisuusohjeita korostetaan symboleilla ja viitesanoilla. Varoitusten ja turvallisuusohjeiden rakenne on seuraavanlainen:

VAROITUSMERKIT JA HUOMIOSANA!
Vaaran laatu ja lähde
 Huomiotta jättämisen seuraukset
 ► Turvallisuustoimenpiteet

Mekanismi on seuraava:

■ Varoitusmerkki kiinnittää huomion vaaraan.

■ Huomiosana ilmaisee vaaran vakavuuden.

Varoitusmerkit	Huomiosana	Vaaran kuvaus
	Vaara	Viittaa välittömään vaaratilanteeseen, josta on seurauksena kuolema tai vakavia vammoja, jos ohjeita ei noudateta.
	Varoitus	Viittaa mahdolliseen vaaratilanteeseen, josta voi olla seurauksena kuolema tai vakavia vammoja, jos ohjeita ei noudateta.
	Varo	Viittaa mahdolliseen vaaratilanteeseen, josta voi olla seurauksena vähäisiä tai lieviä vammoja, jos ohjeita ei noudateta.
–	Varo	Viittaa tilanteeseen, josta voi olla seurauksena esinevahinkoja, jos ohjeita ei noudateta.

Taulukko 1.2 Varoitusmerkkien ja viitesanojen merkitys

2 Turvallisuus

2.1 Yleiset turvallisuusohjeet

INFO Laite on voimassa olevien turvallisuusmääräysten mukainen. Käyttäjä vastaa laitteen puhdistuksesta, hoidosta ja turvallisesta käytöstä. Epäasianmukainen käyttö voi aiheuttaa henkilö- ja esinevahinkoja.

- Käyttö- ja asennusohjeessa on tärkeitä asennusta ja käyttöä koskevia ohjeita. Niiden avulla välttyt loukkaantumisilta ja estät laitteen vahingoittumisen. Tämän käyttö- ja asennusohjeen takakannessa on yhteystiedot, joiden avulla voit kysyä lisätietoja ja pyytää käyttöä koskevia ohjeita.
- Laite-käsitettä käytetään sekä keittotasosta, keittotason höyrypoistoista että höyrypoistolla varustetuista keittotasosta.
- ▶ Lue käyttö- ja asennusohje kokonaan ennen laitteen ottamista käyttöön.
- ▶ Pidä käyttö- ja asennusohje aina helposti saatavilla, jotta se on käytettävissä tarvittaessa.
- ▶ Jos myyt laitteen, anna käyttö- ja asennusohje uudelle omistajalle.
- ▶ Suorita kaikki työt tarkkaavaisesti ja huolellisesti.
- ▶ Kun laite on otettu pakkauksesta, tarkista, ettei siinä ole näkyviä vaurioita.
- ▶ Älä kytke vaurioitunutta laitetta.
- ▶ Kytke laitteet sähköverkkoon vasta, kun kanavajärjestelmä tai kiertoilmasuodatin on asennettu.
- ▶ Käytä laitetta vasta, kun asennustyöt on saatu kokonaan päätökseen. Vasta silloin voidaan taata käytön turvallisuus.
- ▶ Varmista, ettei kuumiin keittoalueisiin kosketa.
- ▶ Älä aseta mitään esineitä keittotason höyrypoiston käyttöpaneelin tai höyrypoistoritilän päälle.
- ▶ Kytke laite pois päältä käytön jälkeen.
- ▶ Pidä kotieläimet poissa laitteen läheisyydestä.

VARO!

Putoavien osien aiheuttama loukkaantumisvaara!

Putoavat laitteen osat kuten kattilatuki, käyttöosat, suojukset, rasvasuodatin jne. voivat aiheuttaa vammoja.

- ▶ Sijoita käsittelemäsi osat turvallisesti laitteiden viereen.
- ▶ Varmista, ettei mikään käsittelemäsi laitteen osa pääse putoamaan.

Omavaltaiset muutokset

Omavaltaiset muutokset voivat aiheuttaa laitteesta johtuvia vaaratilanteita.

- ▶ Älä tee laitteeseen minkäänlaisia muutoksia.

Lapset ja henkilöt, joiden kyvyt eivät riitä laitteen itsenäiseen käyttöön

- ▶ Vähintään 8-vuotiaat lapset sekä henkilöt, joiden fyysiset tai henkiset kyvyt ovat puutteellisia tai joilla ei ole laitteen tuntemusta tai kokemusta sen käytöstä, voivat käyttää laitetta, kun he ovat heidän turvallisuudestaan vastaavan henkilön valvonnassa tai heitä on opastettu laitteen turvallisessa käytössä ja he ovat ymmärtäneet käytöstä aiheutuvat vaarat.
- ▶ Laitteen läheisyydessä olevia lapsia on valvottava.
- ▶ Lapset eivät saa leikkiä laitteella.
- ▶ Käytä lapsilukkoa, jotta lapset eivät voi huomaamatta kytkeä keittotasoa päälle tai muuttaa asetuksia.
- ▶ Älä säilytä laitteen päällä tai takana olevissa säilytystiloissa esineitä, jotka saattavat kiinnostaa lapsia. Lapset saattavat muotoon kiivetä laitteen päälle.
- ▶ Pidä lapset ja muut henkilöt poissa kuumien keittoalueiden läheisyydestä.

Kiertoilmakäyttö

INFO Keittämisen yhteydessä huoneilmaan muodostuu lisää kosteutta.

INFO Kiertoilmakäytössä keittöhöyrystä poistetaan vain vähäinen määrä kosteutta.

- ▶ Huolehdi riittävästä ilmanvaihdosta kiertoilmakäytössä esimerkiksi avaamalla ikkuna.

- ▶ Varmista normaali ja miellyttävä huoneilma (ilmankosteus 45-60%) esimerkiksi avaamalla luonnolliset tuuletusaukot tai käyttämällä asunnon ilmanvaihtolaitteistoa.
- ▶ Kytke aina kiertoilmakäytön jälkeen keittotason höyrynpisto noin 20 minuutin ajaksi alhaiselle teholle tai ota käyttöön automaattinen jälkikäyttö.

2.2 Käyttöä koskevat turvallisuusohjeet - Keittotaso

- ▶ Vältä ruokien kiehumista ylitse.
- ▶ Tarkkaile jälkilämmön näyttöä.
- ▶ Älä aseta kuumia keittoastioita käyttöpaneelin alueelle, jotta sen alla sijaitseva elektroniikka ei vahingoitu.
- ▶ Varmista, että keittoastian pohja ja keittoalue ovat puhtaita ja kuivia.
- ▶ Nosta keittoastia aina keittoalueelta pinnan naarmuuntumisen ja kulumisen välttämiseksi (älä vedä sitä!).



VAARA! **Tulipalovaara, jos keittotasoa ei valvota!**

- Öljy tai rasva voi kuumentua nopeasti ja syttyä palamaan.
- ▶ Älä koskaan kuumenna öljyä tai rasvaa sitä valvomatta.
 - ▶ Älä koskaan sammuta palavaa öljyä tai rasvaa vedellä.
 - ▶ Tukahduta tuli esimerkiksi kannella.



VAARA! **Syttyvien nesteiden aiheuttama räjähdysvaara!**

- Keittotason läheisyydessä olevat syttyvät nesteet voivat räjähtää ja aiheuttaa vakavia vammoja.
- ▶ Älä käytä aerosolisuihkeita laitteen läheisyydessä sen ollessa käytössä.
 - ▶ Älä säilytä syttyviä nesteitä keittotason läheisyydessä.



VAARA! **Sähköiskun vaara!**

Keraamisessa lasissa olevat halkeamat, säröt tai murtumat voivat tuoda alla olevan elektroniikan esiin tai vaurioittaa sitä. Tämä voi aiheuttaa sähköiskun.

- ▶ Sammuta keittotaso heti, jos keraamisessa lasissa on halkeamia, säröjä tai murtumia.
- ▶ Irrota laite verkosta turvallisesti käyttämällä johdonsuojakatkaisijoita, sulakkeita, automaattisulakkeita tai kontaktoreita.



VAROITUS! **Kuuman keittotason aiheuttama palovammojen vaara!**

Keittotaso ja sen kosketettavat osat kuumenevat käytön aikana. Keittoalueen on ensin jäähdyttävä alle 60 °C:n lämpötilaan. Kuumien pintojen koskettaminen voi aiheuttaa vakavia palovammoja.

- ▶ Älä koske kuumaan keittotasoon.
- ▶ Pidä lapset poissa kuuman keittotason läheisyydestä, ellei heitä valvota jatkuvasti.



VAROITUS! **Keittotasot voivat olla yhä kuumia sähkökatkon aikana tai sen jälkeen!**

Aiemmin käytössä ollut keittotaso voi olla sähkökatkon aikana yhä kuuma, vaikka jälkilämpöä ei näytetä.

- ▶ Älä kosketa keittotasoa sen ollessa yhä kuuma.
- ▶ Pidä lapset poissa kuuman keittotason läheisyydestä.



VAROITUS! **Keittotasolla olevien esineiden aiheuttama tulipalovaara!**

Keittotaso ja sen kosketettavat osat ovat kuumia keittoalueen ollessa kytkettynä päälle ja jäähtymisvaiheessa. Keittotasolla olevat esineet voivat kuumentua ja syttyä palamaan.

- ▶ Älä jätä keittotasolle mitään esineitä.

**VAROITUS!****Kuumien esineiden aiheuttama palovammojen vaara!**

Keittotasoa ja sen kosketettavat osat ovat kuumia käytön aikana ja jäähtymisvaiheessa. Keittotasolla olevat esineet kuumenevat erittäin nopeasti ja voivat aiheuttaa vakavia palovammoja. Tämä koskee erityisesti metalliesineitä (esim. veitsiä, haarukoita, lusikoita, kattilankansia tai keittotason höyrynpöiston kansia).

- ▶ Älä jätä keittotasolle mitään esineitä.
- ▶ Käytä soveltuvia apuvälineitä (patalappuja, patakintaita).

**VAROITUS!****Kuumien keittoastioiden aiheuttama palovammojen vaara!**

Työtason ylitse ulottuvat kahvat houkuttelevat lapsia tarttumaan niihin.

- ▶ Älä käännä kattiloiden tai pannujen kahvoja sivulle siten, että ne ulottuvat työtason ylitse.
- ▶ Varmista, etteivät lapset pääse vetämään kuumaa kattilaa tai pannua alas keittotasolta.
- ▶ Käytä keittotasolla soveltuvia suojaritiloita.
- ▶ Älä käytä soveltumattomia keittotason suojaritiloita (tapaturman vaara).
- ▶ Ota yhteys BORA-jälleenmyyjään tai BORA-huoltotiimiin soveltuvan keittotason suojaritilän valitsemiseksi.

**VAROITUS!****Palovammojen vaara!**

Keittoalueen ja kattilan pohjan välissä olevat nesteet voivat haihtuessaan aiheuttaa ihon palamisen.

- ▶ Varmista, että keittoalue ja kattilan pohja ovat aina kuivia.

VARO!**Kovien ja terävien esineiden aiheuttamat vauriot!**

Kovat ja terävät esineet voivat vahingoittaa keittotason lasikeramiikkaa.

- ▶ Älä käytä keittotason pintaa työtasona.
- ▶ Älä käytä keittotasolla työskennellessäsi kovia tai teräviä esineitä.

VARO!**Sokeri- ja suolapitoisten ruokien aiheuttamat vauriot!**

Kuumalle keittoalueelle joutuneet sokeri- ja suolapitoiset ruoat sekä mehut voivat vahingoittaa keittoaluetta.

- ▶ Varmista, ettei sokeri- ja suolapitoisia ruokia tai mehuja joudu kuumalle keittoalueelle.
- ▶ Poista sokeri- ja suolapitoiset ruoat sekä mehut välittömästi kuumalta keittoalueelta.

VARO!**Kuumia nesteitä!**

Jos keittämistä ei valvota, seurauksena voi olla ylikiehuminen ja kuumien nesteiden valuminen keittoastiasta.

- ▶ Keittämistä on valvottava.
- ▶ Lyhytkestoista keittämistä on valvottava koko ajan.

VARO!**Keittotasolla olevien esineiden aiheuttamien vaurioiden vaara!**

Keittotasolla olevat esineet, kuten esim. keittoastioiden kannet, voivat vaurioittaa lasikeramiikkaa.

- ▶ Älä laske kuumalle keittotasolle mitään esineitä.

2.2.1 Induktiokeittotasoa koskevat erityiset turvallisuusohjeet

- ▶ Älä luota pelkästään kattilan koon tunnistukseen.

Vaikutus sydämentahdistimiin, kuulolaitteisiin ja metalli-implantteihin**INFO**

Induktiokeittotasojen keittoalueiden kohdalle muodostuu suurtaajuinen sähkömagneettinen kenttä.

Keittoalueen välitön lähestyminen voi haitata sydämentahdistimen, kuulolaitteen tai metalli-implantin toimintaa tai aiheuttaa siihen häiriöitä. Sydämentahdistimen vahingoittuminen on epätodennäköistä.

- ▶ Käänny epäselvissä tapauksissa lääkinnällisen laitteen valmistajan tai lääkärisi puoleen.

2.3 Käyttöä koskevat turvallisuusohjeet - Keittotason höyrynpisto

- ▶ Älä aseta kuumaa keittoastiaa keittotason höyrynpistoritilän päälle.
- ▶ Varmista, ettei kuuma keittoastia koske höyrynpistoritilän reunaan.



VAARA!

Savumyrkytyksen aiheuttama hengenvaara!

Huoneilmasta palamisilmansa ottavaa tulisijaa käytettäessä muodostuu palamiskaasuja. Jos keittotason höyrynpistoa käytetään samanaikaisesti huoneilmasta palamisilmansa ottavan tulisijan kanssa, voi myrkyllisiä palamiskaasuja (hiilimonoksidi) imeytyä savupiipusta tai savukanavasta asuintilaan.

- ▶ Varmista, että tuloilmaa on aina riittävästi saatavilla.



VAARA!

Liekityksen aiheuttama tulipalovaara!

Keittotason höyrynpisto imee keittiörasvaa käytössä ollessaan. Ruoan liekityksen yhteydessä keittiörasva voi syttyä palamaan.

- ▶ Puhdista keittotason höyrynpisto säännöllisesti.
- ▶ Älä koskaan käytä työskentelyssä avotulta, kun keittotason höyrynpisto on käytössä.



VAARA!

Rasvakerrostumien aiheuttama tulipalovaara!

Jos ruostumatonta terästä olevaa rasvasuodatinta ei puhdisteta säännöllisesti, siihen voi kerääntyä liikaa rasvaa. Se lisää tulipalovaaraa.

- ▶ Puhdista ja vaihda suodatin säännöllisin väliajoin.



VARO!

Kosketettavat osat voivat kuumentua!

Keittotason höyrynpisto ja sen kosketettavat osat ovat kuumia keittoalueen ollessa kytkettynä päälle sekä jäähtymisvaiheessa.

- ▶ Käytä soveltuvia apuvälineitä (patalappuja, patakintaita).



VAROITUS!

Loukkaantumisvaara kotelon alakantta avattaessa!

Tuulettimen siipien pyöriminen aiheuttaa loukkaantumisvaaran.

- ▶ Sammuta keittotason höyrynpisto ja keittotaso.
- ▶ Irrota tai laukaise sulake.

VARO!

Sisään imeytyneiden esineiden tai paperin aiheuttamat vauriot!

Pienet ja kevyet esineet, esimerkiksi kankaiset tai paperiset puhdistusliinat, voivat imeytyä keittotason höyrynpiston sisään. Tällöin tuuletin voi vaurioitua tai ilmanpoistoteho heiketä.

- ▶ Älä säilytä mitään esineitä tai paperia keittotason höyrynpiston läheisyydessä.

VARO!

Rasva- ja likakerrostumien aiheuttamat vauriot!

Rasva- ja likakerrostumat voivat heikentää keittotason höyrynpiston toimintaa.

- ▶ Älä koskaan käytä keittotason höyrynpistoa ilman ruostumattomasta teräksestä valmistettua rasvasuodatinta.

2.4 Asennusta koskevat turvallisuusohjeet

Laitteen saavat asentaa ja koota vain pätevät ammattihenkilöt, jotka tuntevat käyttömaan voimassa olevat määräykset ja paikallisen energialaitoksen lisämääräykset sekä noudattavat niitä.

Sähköosiin liittyviä töitä saavat suorittaa vain pätevät sähköalan ammattihenkilöt.

Laitteen sähköturvallisuus taataan vain, kun se on liitetty määräysten mukaisesti asennettuun suojamaadoitusjärjestelmään. Varmista, että tämä olennainen turvatoimi suoritetaan.

- ▶ Tarkista ennen asennusta, ettei laitteessa ole näkyviä vaurioita.
- ▶ Älä asenna vaurioitunutta laitetta.
- Vaurioitunut laite vaarantaa turvallisuutesi. Korjaustöitä saavat suorittaa vain valmistajan valtuuttamat ammattihenkilöt.



VAARA!

Tukehtumisvaara!

Pakkauksen osat (esim. kelmut, styroksi) voivat olla hengenvaarallisia lapsille.

- ▶ Säilytä pakkauksen osat lasten ulottumattomissa.
- ▶ Hävitä pakkaus asianmukaisesti ja heti.

2.4.1 Asennusta koskevat turvallisuusohjeet - Keittotaso



VAARA!

Sähköiskun vaara!

Jos laite kytketään verkkojännitteeseen väärin, on olemassa sähköiskun vaara.

- ▶ Varmista, että laite on kytketty verkkojännitteeseen kiinteällä liitännällä.
- ▶ Varmista, että laite on kytketty määräysten mukaisesti asennettuun suojamaadoitusjärjestelmään.
- ▶ Varmista, että käytössä on laite, joka mahdollistaa kaikkien napojen erottamisen verkosta vähintään 3 mm:n koskettimen avautumisvälillä (johdonsuojakatkaisijat, sulakkeet, automaattisulakkeet, kontaktorit).



VAARA!

Sähköiskun vaara!

Kun verkkojohto joutuu kosketuksiin kuumien keittoalueiden kanssa, se voi vaurioitua. Vaurioitunut verkkojohto voi aiheuttaa (hengenvaarallisen) sähköiskun.

- ▶ Varmista, ettei verkkojohto joudu kosketuksiin kuumien keittoalueiden kanssa.
- ▶ Huolehdi siitä, ettei liitäntäkaapeli jää puristuksiin tai vaurioitu.



VARO!

Raskaan kuormituksen aiheuttamien selkävammojen vaara!

Kun laite otetaan pakkauksesta ja asetetaan paikalleen, sen vääränlainen käsittely voi aiheuttaa vammoja raajoihin tai vartaloon.

- ▶ Keittotaso on nostettava pakkauksesta aina kahden henkilön voimin.
- ▶ Keittotaso on asetettava työtason aukkoon aina kahden henkilön voimin.
- ▶ Käytä tarvittaessa soveltuvia apuvälineitä raajojen ja vartalon vammojen tai loukkaantumisen välttämiseksi.

2.4.2 Asennusta koskevat turvallisuusohjeet - Keittotason höyrynpisto



VAARA!

Palamiskaasujen aiheuttama myrkytysvaara!

Keittotason höyrynpistossa käytettävä poistoilmatoiminto ottaa ilmansa sijoitustilan ja viereisten tilojen huoneilmasta. Jos riittävästä tuloilmasta ei huolehdi, muodostuu alipaine. Huoneilmalla toimivan tulisijan savupiipun tai imukanavan myrkylliset kaasut imeytyvät takaisin asuintiloihin.

- ▶ Varmista, että tuloilmaa on aina riittävästi saatavilla.
- ▶ Käytä ainoastaan hyväksytyjä ja tarkastettuja kytkinlaitteita (esim. ikkunakosketinta, alipainevahtia), jotka valtuutettu ammattihenkilö (hyväksytty nuohooja) on hyväksynyt.



VAARA!

Sähköiskun vaara!

Jos ulkoisten kytkinlaitteiden liitäntäjohdon eriste poistetaan väärin, on olemassa sähköiskun vaara.

- ▶ Varmista, että annettu ja kuorintapituuksia noudatetaan.

Poistoilmajärjestelmiä koskeva erityinen turvallisuusohje:

- ▶ Huomioi tuulettimen ja seinäläpiviennin välisen suoran kanavoinnin pituus.
- Tuulettimen puhallusaukon ja seinäläpiviennin puhallusaukon välisen kanavoinnin on oltava pituudeltaan vähintään 90 cm.

2.5 Puhdistus ja ylläpito turvallisuusohjeet

Laitte on puhdistettava säännöllisesti. Likaantuminen voi aiheuttaa vaurioita tai hajuhaittoja. Poista lika heti.

- Lapset eivät saa suorittaa puhdistus- ja ylläpitotöitä, paitsi jos heitä valvotaan koko ajan.
- ▶ Älä käytä puhdistukseen höyrypesuria. Höyry voi aiheuttaa jännitteisissä osissa oikosulun ja johtaa esinevaurioihin (ks. Puhdistus ja ylläpito).
- ▶ Varmista, että puhdistuksen yhteydessä laitteen sisään ei pääse vettä. Käytä vain hiukan kostutettua liinaa. Älä koskaan suihkuta vettä laitteen päälle. Sisään tunkeutuva vesi voi aiheuttaa vaurioita!
- ▶ Puhdista keittotaso aina keittämisen jälkeen, jos mahdollista.
- ▶ Puhdista keittotaso vain kun se on jäähtynyt.
- ▶ Käytä puhdistukseen ainoastaan hankaamattomia puhdistusaineita pinnan naarmuuntumisen ja kulumisen välttämiseksi.

2.6 Purkamista ja hävittämistä koskevat turvallisuusohjeet

Laitteen saavat purkaa vain pätevät ammattihenkilöt, jotka tuntevat käyttömaan voimassa olevat määräykset ja paikallisen energialaitoksen lisämääräykset sekä noudattavat niitä.

Sähköosiin liittyviä töitä saavat suorittaa vain pätevät sähköalan ammattihenkilöt.



VAARA!

Sähköiskun vaara!

Jos laite irrotetaan verkkojännitteestä väärin, on olemassa sähköiskun vaara.

- ▶ Irrota laite verkosta turvallisesti käyttämällä johdonsuojakatkaisijoita, sulakkeita, automaattisulakkeita tai kontaktoreita.
- ▶ Varmista laitteen jännitteettömyys hyväksytyllä mittarilla.
- ▶ Vältä koskemasta elektroniikkayksikön näkyvissä oleviin koskettimiin, sillä niissä voi olla jäännösvarausta.

2.7 Varaosia koskevat turvallisuusohjeet



VAROITUS!

Loukkaantumisvaara ja esinevahinkojen vaara!

Väärrien osien käytöstä voi aiheutua henkilövahinkoja tai laitevaurioita. Laitteeseen tehdyt muutokset tai lisäykset voivat heikentää turvallisuutta.

- ▶ Käytä korjauksissa aina alkuperäisvaraosia.

INFO

Vaurioitunut verkkojohto on korvattava soveltuvalla verkkojohdolla. Tämän saa tehdä vain valtuutettu huoltoliike.

2.8 Käyttötarkoitus

Laitetta ei saa käyttää yli 2 000 metrin (metriä merenpinnasta) korkeudessa.

Laitte on tarkoitettu ruoanvalmistukseen ainoastaan yksityistalouksissa. Laitetta ei ole tarkoitettu seuraavanlaiseen käyttöön:

- käyttö ulkona
- asennus ajoneuvoihin
- tilan lämmittäminen
- käyttö liikkuvissa sijoituspaikoissa (esim. laivoissa)
- käyttö ulkoisella aikakytkimellä tai erillisellä kauko-ohjausjärjestelmällä (kaukosäädin).

Muu kuin tässä käyttö- ja asennusohjeessa kuvattu käyttö tai kuvattua laajempi käyttö ei ole käyttötarkoituksen mukaista. BORA ei vastaa vahingoista, jotka johtuvat epäasianmukaisesta tai väärästä käytöstä.

Kaikenlainen väärinkäyttö on kielletty!

INFO

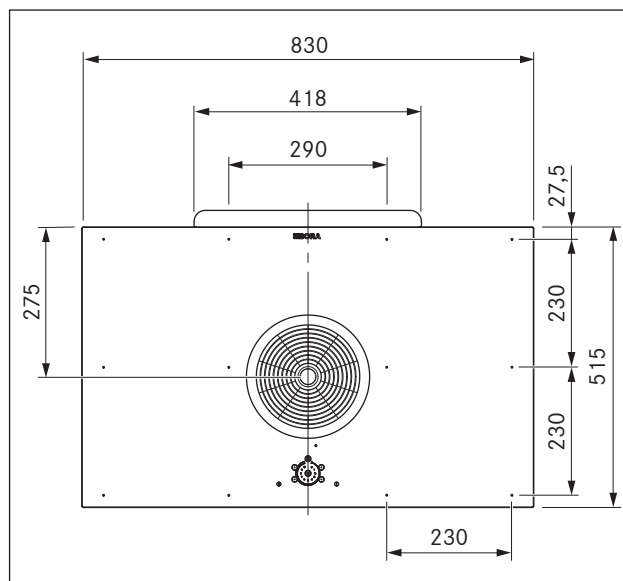
BORA Holding GmbH, BORA Vertriebs GmbH & Co KG, BORA APAC Pty Ltd ja BORA Lüftungstechnik GmbH eivät vastaa vahingoista, jotka johtuvat turvallisuusohjeiden ja varoitusten laiminlyönnistä.

3 Tekniset tiedot

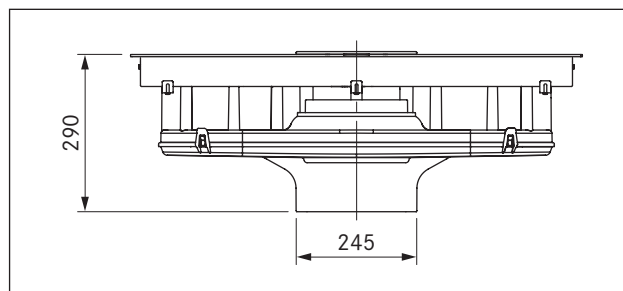
Parametri	Arvo
Syöttöjännite	380–415 V
Taajuus	50/60 Hz
Tehonkulutus	7,6 kW
Sulakesuojaus vähintään	1 x 32 A / 2 x 16 A
Kokonaisteho	7,6 kW
Vaihejännite	AC 220–240 V / 50 Hz
Päämitat (leveys x syvyys x korkeus) (ilman kanavaliitoksia)	830 x 515 x 198 mm
Paino (sis. tarvikkeet ja pakkaus)	n. 25 kg
Keittotaso	
Etummaisat keittoalueet	230 x 230 mm 2 100 W
Tehoasetus	3 700 W
Takimmaisat keittoalueet	230 x 230 mm 2 100 W
Tehoasetus	3 700 W
Tehotasot	1–9, tehoasetus
Keittotason energiankulutus (kattilan koko)	
Keittoalue 1 edessä vasemmalla (150 mm)	194,1 (Wh/kg)
Keittoalue 2 takana vasemmalla (180 mm)	177 (Wh/kg)
Keittoalue 3 edessä oikealla (150 mm)	194 (Wh/kg)
Keittoalue 4 takana oikealla (180 mm)	177,1 (Wh/kg)
Keittoalueet 3 ja 4 yhdistetty (210 mm)	202,5 (Wh/kg)
Yhteensä (keskimäärin)	193,1 (Wh/kg)
Imujärjestelmä (BFIA)	
Ilman enimmäisvirtaus	697,3 m ³ /h
Staattinen enimmäispaine	372 Pa
Tehonsäätö	1–9, tehoasetus
Poistoilmaliitäntä (BFIA)	222 x 40 x 89 mm
Kiertoilmajärjestelmä (BFIU)	
Ilman enimmäisvirtaus	658,8 m ³ /h
Staattinen enimmäispaine	375 Pa
Tehonsäätö	1–9, tehoasetus
Kiertoilmaliitäntä (BFIU)	650 x 90 mm
Kiertoilmasuodatin	
Suodatuspinta-ala	2 x 0,4 m ²
Suodatuskapasiteetti	150 käyttötuntia
Huoltoväli	1 vuosi

Taulukko 3.1 Tekniset tiedot

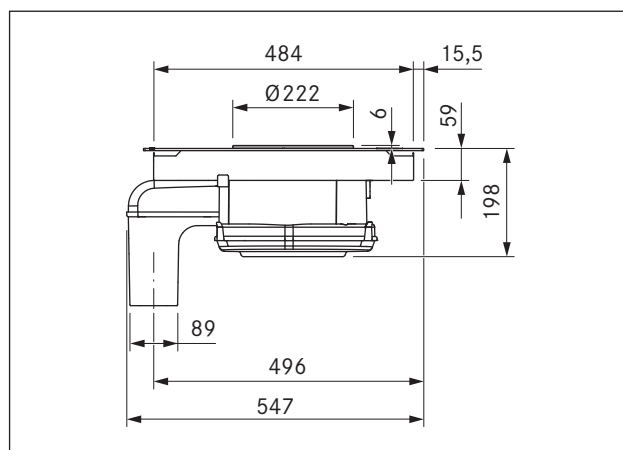
Laitemitat BFIA



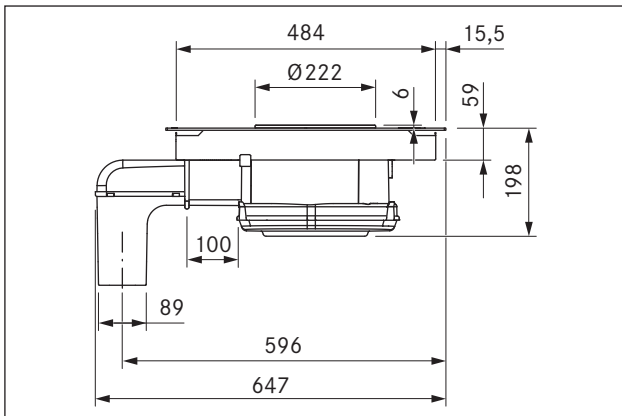
Kuva 3.1 Laitemitat BFIA kuva ylhäältä



Kuva 3.2 Laitemitat BFIA kuva edestä

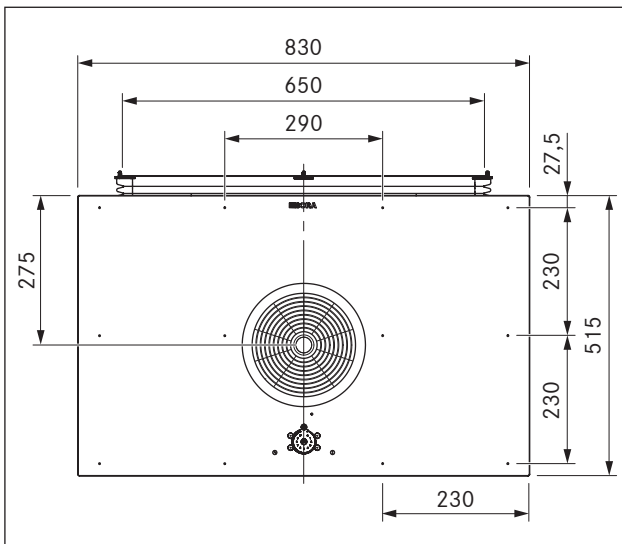


Kuva 3.3 Laitemitat BFIA sivukuva

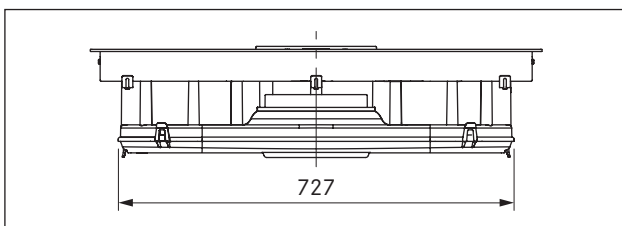


Kuva 3.4 Laitemitta käytettäessä kanavan pidennysosaa (BFA + BLAVH1)

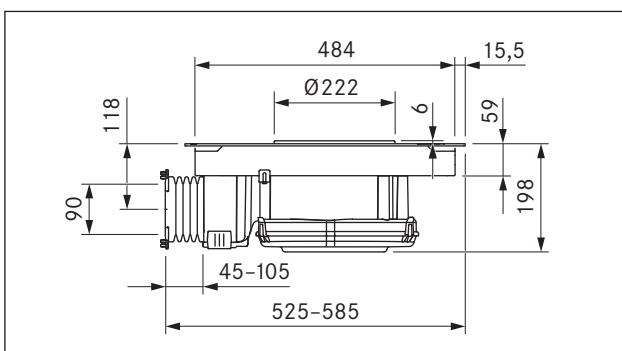
Laitemitat BFIU



Kuva 3.5 Laitemitat BFIU kuva ylhäältä



Kuva 3.6 Laitemitat BFIU kuva edestä



Kuva 3.7 Laitemitat BFIU sivukuva

4 Energiamerkintä

Tuotemerkintä			
Neljä keittoaluetta sisältävä lasikeraaminen keittotaso ja integroitu keittotason höyrynpisto	BFIA	BFIU	
Käyttötapa	Poistoilma	Kiertoilma	
Energiankulutus	Arvo	Arvo	EN-standardi
Vuotuinen energiankulutus (AEC_{hood})	54,8 kW/a	51,9 kW/a	61591
Energiätehokkuusluokka	B	*	61591
Ilmanvirtaus			
Virtausdynaaminen hyötysuhde (FDE_{hood})	23,1	21,0	61591
Virtausdynaamisen hyötysuhteen luokka	B	*	61591
Valaistus			
Valotehokkuus (LE_{hood})	* lx/W	* lx/W	*
Valotehokkuusluokka	*	*	*
Rasvansuodatuksen erotusaste			
Teho 9, suurin (GFE_{hood})	91 %	91 %	61591
Luokka Teho 9, normaali	B	*	61591
Rasvansuodatuksen erotusaste (lisätieto)			
Teho P, suurin (GFE_{hood})	93 %	93 %	61591
Luokka Teho P, suurin	B	*	61591
Ilmanvirtaus			
Ilmavirta Teho 1, pienin	194,8 m ³ /h	* m ³ /h	61591
Ilmavirta Teho 9, normaali	607,3 m ³ /h	* m ³ /h	61591
Ilmavirta Teho P, suurin (Q_{max})	697,3 m ³ /h	658,8 m ³ /h	61591
Äänitehotaso			
Teho 1, pienin	40 dB (A)	39 dB (A)	60704-2-13
Teho 9, normaali	66 dB (A)	67 dB (A)	60704-2-13
Teho P, suurin	70 dB (A)	70 dB (A)	60704-2-13
Äänitaso (lisätieto)			
Teho 1, pienin	27 dB (A)	26 dB (A)	**
Teho 9, normaali	54 dB (A)	54 dB (A)	**
Teho P, suurin	57 dB (A)	57 dB (A)	**
Komission asetuksen N:o 66/2014 mukaiset tiedot			
Tehonkulutus pois päältä -tilassa (P_o)	< 0,5 W	< 0,5 W	61591
Ajan korotuskerroin	1,2	1,2	61591
Energiätehokkuusindeksi (EEl_{hood})	65,2	64,5	61591
Ilman tilavuusvirta parhaan hyötysuhteen pisteessä (Q_{BEP})	382 m ³ /h	311,4 m ³ /h	61591
Paine parhaan hyötysuhteen pisteessä (P_{BEP})	272 Pa	288 Pa	61591
Sähkön ottoteho parhaan hyötysuhteen pisteessä (W_{BEP})	125 W	118,5 W	61591

Taulukko 4.1 Energiamerkinnän tiedot

(Kiertoilmaa koskevat tiedot ovat vapaaehtoisia, eikä niitä koskeva merkintä ole pakollinen)

* Kohta ei koske tätä tuotetta.

** Äänitaso määritettiin 1 m:n etäisyydellä (etäisyydestä riippuvainen vaimenemisnopeus) äänitehotason perusteella standardin EN 60704-2-13 mukaisesti.

5 Tuotekuvaus

Noudata aina käytön aikana kaikkia varoituksia ja turvallisuusohjeita (ks. Turvallisuus).

Höyrynpoistolla varustetun keittotason ominaisuudet:

Keittotaso:

- Esikeitinautomatiikka
- Turvakatkaisu
- Silloitustoiminto
- Elektroninen tehonsäätö (9 tehotasoa)
- Lapsilukko
- Taukotoiminto
- Tehoasetus
- Jälkilämmön näyttö
- Ajastintoiminto
- Kattilan koon tunnistus
- Lämpötason säilyttäminen

Keittotason höyrynpoisto:

- Portaaton tehonsäätö
- Keittotason automaattinen höyrynpoisto
- Automaattinen jälkikäyttö
- Turvakatkaisu
- Suodattimen huoltonäyttö
- Tietoliikenneliitännät

Keittotason höyrynpoisto toimii poistoilma- tai kiertoilmaperiaatteella sen mukaan, minkä mallin olet valinnut.



Poistoilmatoiminto

Keittotasolta imetty ilma puhdistetaan ruostumattomasta teräksestä valmistetun rasvasuodattimen avulla ja johdetaan ulos kanavajärjestelmän kautta.

Poistoilmaa ei saa johtaa:

- käytössä olevaan savupiippuun tai poistohormiin
- kiuluun, joka on tarkoitettu tulisijan sijoituspaikan ilmanpoistoon.

Jos poistoilma on tarkoitus johtaa muuten käyttämättömään savupiippuun tai poistohormiin, vastaavan nuohoojan on tarkastettava ja hyväksyttävä asennus.



Kiertoilmatoiminto

Keittotasolta imetty ilma puhdistetaan ruostumattomasta teräksestä valmistetun rasvasuodattimen ja aktiivihiihisuodattimen avulla ja johdetaan takaisin käyttöpaikkaan.

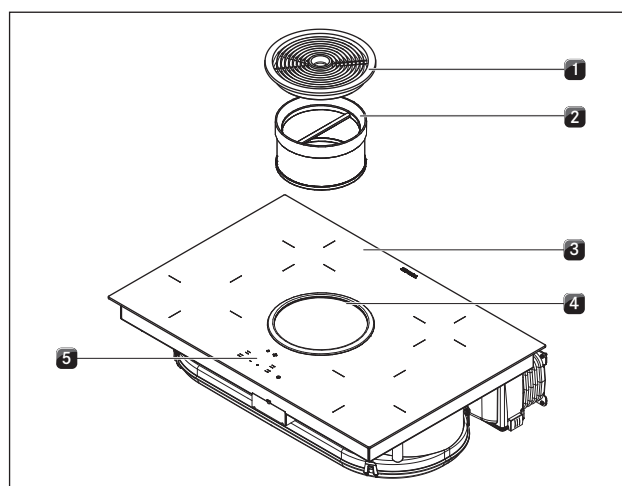
Kiertoilmakäytössä hajut sidotaan aktiivihiihisuodattimella. Hygienia- ja terveysystävällinen aktiivihiihisuodatin on

vaihdettava suositelluin väliajoin (ks. Puhdistus ja ylläpito).

INFO Kiertoilmakäytössä on huolehdittava riittävästä tuuletuksesta ja ilmanpoistosta ilmankosteuden johtamiseksi pois.

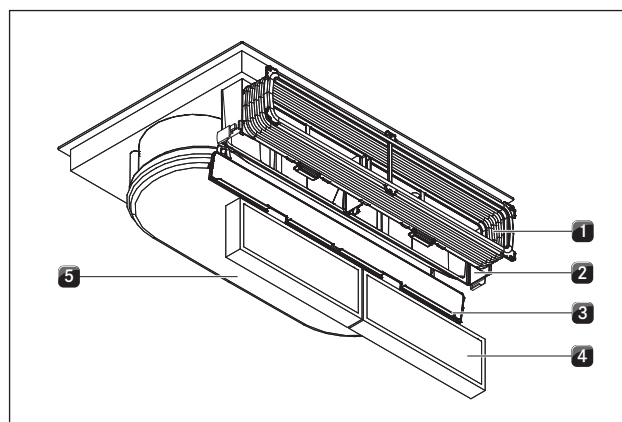
Aktiivihiihisuodatin on varustettu integroidulla hienosuodattimella. Aktiivihiihisuodattimen suodatinaine on erityistä aktiivihiihtä, joka soveltuu ihanteellisesti ruoanlaiton yhteydessä syntyvien hajujen sitomiseen.

5.1 Rakenne



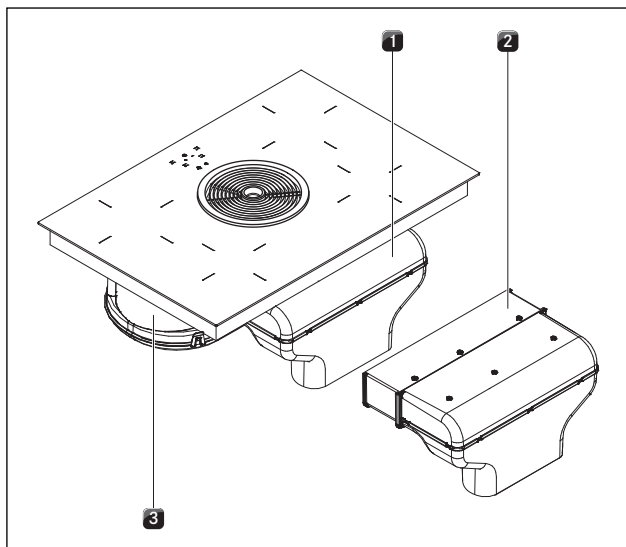
Kuva 5.1 Keittotaso

- [1] Höyrynpoistoritilä
- [2] Rasvasuodatin ruostumatonta terästä
- [3] Keittotaso
- [4] Ilmanottoaukko
- [5] Käyttöpaneeli



Kuva 5.2 Keittotason höyrynpoisto, kiertoilma (BFIU)

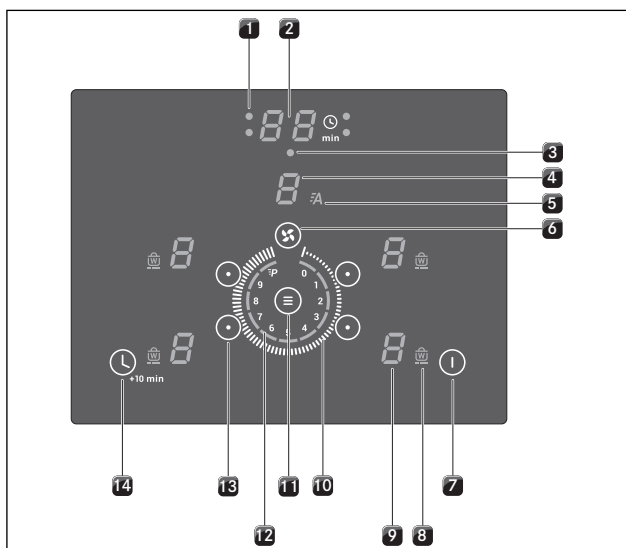
- [1] Taipuisa Flexkanal-kanava
- [2] Aktiivihiihisuodattinkotelo
- [3] Aktiivihiihisuodattinkotelon kansi
- [4] Aktiivihiihisuodatin
- [5] Ilmanohjauskotelo ja kotelon pohja



Kuva 5.3 Keittotason höyrynpisto, poistoilma (BFIA)

- [1] Ilmanpoistokaari ja kanavaliitos
 [2] Ilmanpoiston jatke, vaakasuuntainen
 [3] Ilmanohjauksetelo ja kotelon pohja

5.2 Käyttöpaneeli ja käyttöperiaate



Kuva 5.4 Käyttöpaneeli

Hipaisupainikkeet:

- [7] Keittotason/keittotason höyrynpiston kytkeminen päälle ja pois päältä
 [11] Monitoimipainike
 [14] Ajastimen ottaminen käyttöön
 [14] Ajastinarvon (+10 min) asettaminen

Säätörengas:

- [6] Keittotason höyrynpiston valinta
 [10] Tehotason asettaminen
 [10] Ajastinarvon (minuutit) asettaminen
 [10] Lapsilukon kytkeminen päälle ja pois päältä
 [10] Taukotoiminnon kytkeminen päälle ja pois päältä
 [13] Keittoalueen valinta

Näyttökentät:

- [1] Automaattisen katkaisun ajastimen merkkivalo
 [2] Ajastinnäyttö
 [3] Lyhytkestoisen ajastimen merkkivalo
 [4] Tuulettimen näyttö/suodattimen huoltonäyttö
 [5] Keittotason höyrynpistojärjestelmän näyttö
 [8] Lämpötason säilyttämisen näyttö
 [9] Keittoalueen näyttö
 [12] Tehon näyttö

Näyttökenttä	Näyttö	Selitys
Tuulettimen näyttö	0	Tuuletin pois päältä
	1 - 9	Tehotaso
	P	Tehoasetus
	n	Automaattinen jälkikäyttö
	F	Suodattimen huoltonäyttö
Keittotason automaattinen höyrynpisto	A	Toiminnassa
Keittoalueen näyttö	1 - 9	Tehotaso
	P	Tehoasetus
	A	Esikeitinautomatiikka
	L	Lapsilukko
	n	Silloitustoiminto
		Tauko
	-	Lämpötason säilyttäminen 42 °C
	=	Lämpötason säilyttäminen 74 °C
	≡	Lämpötason säilyttäminen 94 °C
	u	Keittoastia puuttuu tai se on liian pieni
H	Jälkilämmön näyttö: keittoalue on sammutettu mutta vielä kuuma (lämpötila > 60 °C)	
Lämpötason säilyttämistoiminnon näyttö	Päällä	Toiminnassa
Ajastimen merkkivalo	Päällä	Toiminnassa
	Vilkkuu	Ajastin päällä (00), aikaa ei ole asetettu
	Pois päältä	Ajastin pois päältä
Ajastinnäyttö	01 - 99	Lyhytkestoisen ajastimen (munakellon) tai automaattisen katkaisun asetus aika minuutteina
	00	Ajastin päällä, aikaa ei ole asetettu

Taulukko 5.1 Näyttöjen selitykset

Hipaisukäyttö

Käyttöpaneelissa on elektronisia hipaisupainikkeita, säätökenttä ja näyttökenttiä. Hipaisupainikkeet reagoivat sormen kosketukseen.

Laitetta käytetään painamalla haluttua hipaisupainiketta sormella. Hipaisupainiketta on painettava, kunnes kuuluu merkkiäni tai näyttö muuttuu vastaavasti.

5.3 Keittoalueen toimintaperiaate

Indukti alueen alla sijaitsee induktiokela. Kun keittoalue kytketään päälle, kela muodostaa magneettikentän, joka vaikuttaa suoraan kattilan pohjaan kuumentaa sen. Keittoalue kuumenee vain välillisesti kattilan luovuttaman lämmön kautta. Indukti keittoalueet toimivat vain, kun niille asetetaan keittoastia, jossa on magnetoituva pohja. Induktiossa otetaan automaattisesti huomioon keittoalueelle asetetun keittoastian koko, eli vain kattilan pohjan alle jäävä osa keittoalueen pinnasta lämpenee.

► Noudata kattilan pohjan vähimmäishalkaisijaa.

Keittoalue ei toimi, jos

■ se kytketään päälle ilman keittoastiaa tai keittoastia ei sovellu käyttöön

■ keittoastian pohjan halkaisija on liian pieni

■ keittoastia poistetaan päälle kytketyltä keittoalueelta.

Jos keittoastia ei sovellu käyttöön tai se on liian pieni, keittoalueen näyttöön ilmestyy \perp .

5.3.1 Tehotasot

Induktiolevyjen suuren tehon ansiosta keittoastia kuumenee erittäin nopeasti. Jotta ruoka ei pala pohjaan, on tehotaso valittava perinteisistä keittojärjestelmistä poikkeavalla tavalla.

Tehtävä	Tehotaso
Voin ja suklaan sulatus, liivattujen liotus	1
Kastikkeiden ja keittojen pitäminen lämpimänä, riisin hauduttaminen	1-3
Perunoiden, makaronituotteiden, keittojen ja muhennosten keittäminen, hedelmien, vihannesten ja kalan hauduttaminen, ruokien sulattaminen	2-6
Paistaminen pinnoitetussa pannussa, leikkeiden ja kalan paistaminen alhaisessa lämpötilassa (ilman rasvan liiallista kuumentamista)	6-7
Rasvan kuumentaminen, lihan ruskistaminen, suurustettujen kastikkeiden ja keittojen kiehattaminen, munakkaiden paistaminen	7-8
Suurehkojen nestemäärien kuumentaminen kiehuvaaksi, pihvien ruskistaminen	9
Veden kuumentaminen	P

Taulukko 5.2 Tehotasosuositukset

Taulukon tiedot ovat ohjearvoja.

Tehotasoa kannattaa suurentaa tai pienentää keittoastian ja täyttömäärän mukaan.

5.3.2 Esikeitinautomatiikka

Keittoalueissa on erikseen kytkettävä esikeitinautomatiikka.

■ Näytössä näkyy \bar{P} .

Tällä toiminnolla keittoalue toimii täydellä teholla tietyn aikaa päälle kytkemisen jälkeen. Ajan kuluttua umpeen asetettu alempi tehotaso otetaan käyttöön automaattisesti.

Esikeitinautomatiikka								
Tehotaso	1	2	3	4	5	6	7	8
Lämmitys aika, minuttia:sekuntia	0:48	2:24	3:50	5:12	6:48	2:00	2:48	3:36

Taulukko 5.3 Esikeitinautomatiikan yleiskuvaus

5.3.3 Tehoasetus

Kaikissa keittoalueissa on tehoa lisäävä tehoasetus.

Tehoasetuksen avulla voidaan kuumentaa nopeasti suuri vesimäärä. Jos tehoasetus on kytketty päälle, keittoalueet toimivat erittäin suurella teholla. Kymmenen minuutin kuluttua keittoalue kytketty automaattisesti tehotasolle $\bar{9}$.

Jos toista keittoaluetta käytetään tehoasetuksella \bar{P} , voidaan toista tämän puolen keittoaluetta käyttää enintään tehotasolla $\bar{5}$.

Tehoasetusta ei voi käyttää, kun silloitustoiminto on käytössä.

Tehoasetusta ei voi ottaa käyttöön, kun keittoalueen ylikuumentamissuoja on käytössä. Näyttö vilkkuu kolme sekuntia ja kytketty sen jälkeen takaisin edelliseen tilaan.

INFO Tehoasetusta ei missään tapauksessa saa käyttää öljyn, rasvan tms. kuumentamiseen. Suuren tehon vuoksi kattilan pohja voi ylikuumentua.

5.3.4 Lämpötason säilyttäminen

Lämpötason säilyttämistoiminnolla valmiiksi kypsennettyjä ruokia pidetään lämpimänä eri lämpötiloissa.

■ Lämpötason säilyttämistoiminnon näyttö on toiminnassa ja loistaa.

■ Keittoalueen näytössä näkyy lämpötason säilyttämistoiminnon teho, esim. teholla 2 $\bar{-}$.

■ Lämpötason säilyttämistoiminnon enimmäisaika on kahdeksan tuntia.

Lämpötason säilyttäminen	Lämpötila, °C
Taso 1	42 °C
Taso 2	74 °C
Taso 3	94 °C

Taulukko 5.4 Lämpötason säilyttäminen

5.3.5 Silloitustoiminto

Kumpikin sivulla oleva keittoalue voidaan yhdistää yhdeksi suureksi keittoalueeksi ja käyttää niitä samalla tehotasolla.

■ Näytössä näkyy .

Silloitustoiminto soveltuu ruokien lämmittämiseen padassa.

5.3.6 Taukotoiminto

Keittäminen voidaan keskeyttää lyhyeksi aikaa.

■ Näytössä näkyy .

■ Keittäminen ja asetetut ajastimet ovat keskeytettyinä taukotoiminnon aikana.

■ Taukotoiminnon enimmäiskestoaika on kymmenen minuuttia.

5.3.7 Ajastintoiminnot

Voit käyttää kahta eri ajastintoimintoa:

■ Lyhykestoinen ajastin (munakello), ei keittoalueen automaattista sammutusta.

■ Automaattinen katkaisu keittoalueen automaattista sammutusta varten.

5.3.8 Kattilan koon tunnistus

Keittoalue ei toimi, jos

■ näytössä näkyy 

■ se kytketään päälle ilman keittoastiaa tai keittoastia ei sovellu käyttöön

■ keittoastian pohjan halkaisija on liian pieni

■ keittoastia poistetaan päälle kytketyltä keittoalueelta.

■ Jos kattilaa ei tunnisteta, keittoalue kytkeytyy automaattisesti pois päältä kymmenen minuutin kuluttua.

5.3.9 Soveltuvat keittoastiat

INFO Keittoastian rakenne ja ominaisuudet vaikuttavat ratkaisevasti lämmitysaikaan, keittoastian pohjan läpikuumennusaikaan sekä keittotulokseen.



Täällä merkillä varustetut keittoastiat soveltuvat induktiokeittotasolle. Induktiokeittotasolla käytettävän keittoastian on oltava metallia, magnetoituva ja pohjapinta-alaltaan riittävän suuri.

Soveltuvan keittoastian materiaalit:

■ ruostumaton teräs ja magnetoituva pohja

■ emaloitu teräs

■ valurauta.

Keittoalue	Vähimmäishalkaisija
edessä	120 mm
takana	90 mm

Taulukko 5.5 Keittoastian vähimmäishalkaisija

► Tee tarvittaessa magneettitesti. Jos magneetti tarttuu astian pohjaan, astia yleensä soveltuu induktiokäyttöön.

► Kiinnitä huomiota keittoastian pohjaan. Keittoastian pohja ei saa olla kaareva. Kaareva muoto voi aiheuttaa keittoastian ylikuumenemisen keittoalueen väärän lämpötilanvalvonnan vuoksi. Astian pohjassa ei saa olla teräviä uria eikä sen reuna saa olla terävä, jotta keittotason pinta ei naarmuunnu.

► Aseta keittoastia suoraan lasikeramiikan päälle (ilman pannunalusta tms.).

Äänet

Induktioalueita käytettäessä keittoastiat voivat synnyttää ääniä astian pohjamateriaalin ja pohjan laadun mukaan:

■ **Suurella** tehotasolla voi kuulua huminaa. Se vähenee tai loppuu kokonaan, kun tehotasoa pienennetään.

■ Useista eri materiaaleista koostuva keittoastian pohja (ns. sandwich-pohja) voi aiheuttaa räiskähtelyä tai vihellystä.

■ **Naksahtelua** voi kuulua elektronisten kytkentöjen yhteydessä erityisesti alhaisilla tehotasoilla.

■ **Surinaa** voi kuulua, kun jäähdytyspuhallin on kytketty päälle. Elektroniikan käyttöä pidentämiseksi keittotasossa on jäähdytyspuhallin. Jos keittotasoa käytetään intensiivisesti, jäähdytyspuhallin käynnistyy automaattisesti. Kuuluu surinaa. Jäähdytyspuhallin voi toimia vielä laitteen sammuttamisen jälkeen.

5.4 Keittotason höyrynpöistön toimintaperiaate

5.4.1 Portaaton tehonsäätö

Tehotasoa säädetään käyttöpaneelin keskitetyin säätökentän avulla.

5.4.2 Keittotason automaattinen höyrynpöisto

Keittotason höyrynpöistojärjestelmä mukauttaa imutehon (tehotaso) keittoalueiden suurimpaan käytettyyn keittotehoon.

Toiminto	Tehotasot									
Imuteho	4	4	4	4	5	6	7	8	9	P
Keittoteho	1	2	3	4	5	6	7	8	9	P

Taulukko 5.6 Imuteho ja keittoteho

■ Keittoalueen tehotason muuttaminen mukauttaa keittotason automaattisen höyrynpöistön tehoa 30 sekunnin viiveellä.

■ Keittämisen päätyttyä otetaan käyttöön automaattinen jälkikäyttö.

5.4.3 Tehoasetus

Keittotason höyrynpoistossa on tehoa lisäävä tehoasetus.

Tehoasetuksen avulla erittäin voimakkaat käryt voidaan poistaa tavallista nopeammin. Kymmenen minuutin kuluttua tehoasetus kytkeytyy automaattisesti tehotasolle 9.

5.4.4 Automaattinen jälkikäyttö

Keittotason höyrynpoisto käy alhaisella teholla n ja kytkeytyy 20 minuutin kuluttua automaattisesti pois päältä.

5.4.5 Suodattimen huoltonäyttö

Suodattimen huoltonäyttö aktivoituu keittotason höyrynpoiston 150 käyttötunnin jälkeen.

Aktiivihiihitsuodattimet ovat kuluneet loppuun (vain kiertoilma) ja ruostumattomasta teräksestä valmistettu rasvasuodatin vaatii peruspuhdistuksen.

- Suodattimen huoltonäytössä näkyy (vilkkuva) F.
- Suodattimen huoltonäyttö näkyy aina, kun keittotason höyrynpoisto kytketään päälle, ja se jää toimintaan, kunnes suodatin on vaihdettu ja suodattimen huoltonäyttö nollattu.
- Käyttö on edelleen mahdollista ilman rajoituksia.

5.4.6 Tietoliikenneliitännät

Sisäisellä rajapinnalla voidaan laajentaa ohjausmahdollisuuksia. Siinä on Home-In- ja Home-Out -koskettimet (ks. Asennus).

- Home-In -kosketinta voidaan käyttää ulkoisten kytkinlaitteiden (esim. ikkunan kontaktikytkinten) signaalitulona.
- Home-Out -kosketinta voidaan käyttää ulkoisten laitteiden ohjaukseen.

5.5 Turvavarusteet

5.5.1 Jälkilämmön näyttö

INFO Niin kauan kuin keittoalueen näytössä näkyy H (jälkilämmön näyttö), keittoalueeseen ei saa koskea eikä sen päälle saa asettaa esineitä, jotka eivät kestä kuumuutta. On olemassa palovammojen ja tulipalon vaara!

Sammuttamisen jälkeen keittoalue on vielä kuuma. Keittoalueen näytössä näkyy H (jälkilämmön näyttö). Riittävän jäähtymisajan jälkeen (lämpötila $< 60^{\circ}\text{C}$) keittoalueen näyttö sammuu.

5.5.2 Turvakatkaisu

Keittoalue

Jokainen keittoalue kytkeytyy automaattisesti pois päältä, kun keittoalue ylittää tehotason enimmäiskäyttöajan. Keittoalueen näytössä näkyy tällöin H (jälkilämmön näyttö).

Lämpötason säilyttäminen	Tehotaso	Sammutusta edeltävät tunnit
1		2,0
2		2,0
3		2,0
	1	6,0
	2	6,0
	3	5,0
	4	5,0
	5	4,0
	6	1,5
	7	1,5
	8	1,5
	9	1,5
	P	0,2

Taulukko 5.7 Turvakatkaisun yleiskuvas

- ▶ Kytke keittoalue uudelleen päälle (ks. Käyttö), jos haluat jatkaa sen käyttämistä.

Keittotason höyrynpoisto

Keittotason höyrynpoisto kytkeytyy automaattisesti pois päältä, jos mitään painiketta ei kosketeta 120 minuuttiin.

5.5.3 Ylikuumenemissuoja

INFO Jos keittotaso ylikuumenee, tehoa alennetaan tai keittotaso kytketään kokonaan pois päältä.

Laitteessa on ylikuumenemissuoja. Ylikuumenemissuoja voi laueta, kun:

- Kuumennetaan tyhjää keittoastiaa.
- Öljyä tai rasvaa kuumennetaan suurella tehotasolla.
- Sähkökatkon jälkeen kuuma keittoalue kytketään uudelleen päälle.

Ylikuumenemissuoja käynnistää jonkin seuraavista toimenpiteistä:

- Aktivoitu tehoasetus kytketään pois käytöstä.
- Tehoasetusta P ei enää voi kytkeä päälle.
- Asetettua tehotasoa pienennetään.
- Keittotaso sammuu kokonaan.

Riittävän jäähtymisajan kuluttua keittotason kaikkia ominaisuuksia voi taas käyttää.

5.5.4 Automaattinen sammutus pidettäessä painiketta painettuna

Keittotaso sammuu automaattisesti, jos yhtä tai useampaa hipaisupainiketta kosketetaan yli kymmenen sekunnin ajan (kosketus sormella, esineet, lika).

- Muutaman sekunnin kuluttua keittotaso sammuu.
- ▶ Ota sormi tai esine pois keittotasolta.
- ▶ Puhdista keittotaso tarvittaessa.
- ▶ Kytke keittotaso tarvittaessa uudelleen päälle.

5.5.5 Lapsilukko

Lapsilukko estää keittotason kytkemisen päälle vahingossa. Lapsilukko voidaan ottaa käyttöön vain, kun keittotaso on kytkettynä päälle ja kaikki keittoalueet on sammutettu (ks. Käyttö).

6 Asennus

- Noudata kaikkia varoituksia ja turvallisuusohjeita (ks. Turvallisuus).
- Noudata mukana toimitettuja valmistajien ohjeita.

INFO Asennuspaikalla on oltava käytettävissä verkkoliitäntäkaapeli.

INFO Laitetta ei saa asentaa kylmlaitteiden, astianpesukoneiden, liesien, uunien tai pesu- ja kuivauslaitteiden yläpuolelle.

INFO Työtasojen pintojen ja seinälistojen on oltava kuumuutta kestävä materiaalia (kuumuudenkesto n. 100 °C:seen asti).

INFO Työtasoon leikatut asennusaukot on suojattava kosteudelta sopivalla tavalla ja tarvittaessa lämmöneristettävä.

6.1 Toimitussisällön tarkastaminen

Nimike	Määrä
Höyrynpoistolla varustettu rajaton induktiokeittotaso	1
Höyrynpoistoritilä	1
Rasvasuodatin ruostumatonta terästä	1
BAKF-aktiivihiihisuodatin (vain BFIU)	2
Flexkanal-kanava (vain BFIU)	1
EURO-ruuvit (vain BFIU)	6
Poistoilmakanavan vaakasuuntainen BLAVH1-pidennysosa (vain BFIA)	1
Asennuskiskot	5
Tiivistenauha	1
Keraamisen tason kaavin	1
Johtopidikkeet	3
Suojaletku	2
Nippuside	2
Käyttö- ja asennusohje	1
Kupukantaruuvit	5
Poraussapluuna (vain BFIU)	1
Korkeussäätölevysarja	2

Taulukko 6.1 Toimitussisältö

- Tarkista toimitussisältö ja mahdolliset vauriot.
- Ota heti yhteys BORA-asiakaspalveluun, jos toimituksesta puuttuu osia tai ne ovat vaurioituneet.
- Älä missään tapauksessa asenna vaurioituneita osia.
- Hävitä kuljetuspakkaus asianmukaisesti (ks. Käytöstä poistaminen, purkaminen ja hävittäminen).

6.2 Työkalut ja apuvälineet

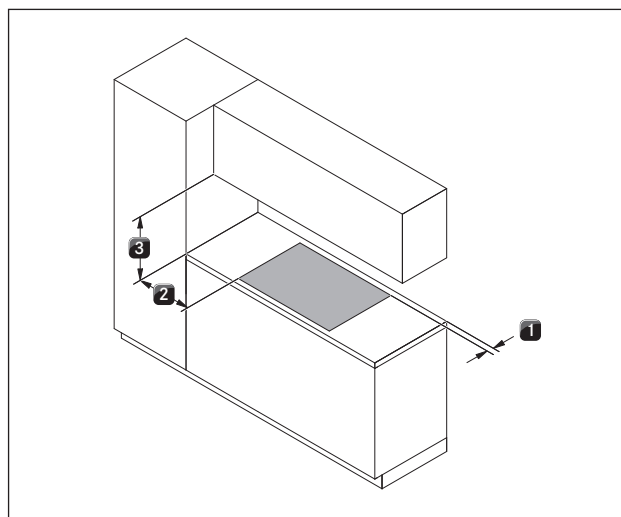
Keittotason asianmukaista asennusta varten tarvitaan seuraavat työkalut:

- Lyijykynä
- Porakone tai akkuporakone ja 5 mm:n puuporanterä (takaseinää varten)
- Pistosaha tai käsisaha
- Poraussapluuna takaseinän aukkoa varten (sisältyy toimitukseen)
- Z2-ristipääruuvimeisseli
- Silikonitiivistysmassa leikkauspintojen käsittelyyn

6.3 Asennusedellytykset

6.3.1 Turvaetäisyydet

- Noudata näitä turvaetäisyyksiä:



Kuva 6.1 Suositellut minimietäisyydet

- [1] 50 mm:n minimietäisyys takana työtason aukon ja työtason takareunan välillä.
- [2] 300 mm:n minimietäisyys työtason aukon vasemmalla ja oikealla puolella viereiseen kaappiin tai huoneen seinään.
- [3] 600 mm:n minimietäisyys työtason ja yläkaapin välillä. Ergonomisista syistä suositellaan 1 000 mm:n minimietäisyyttä.

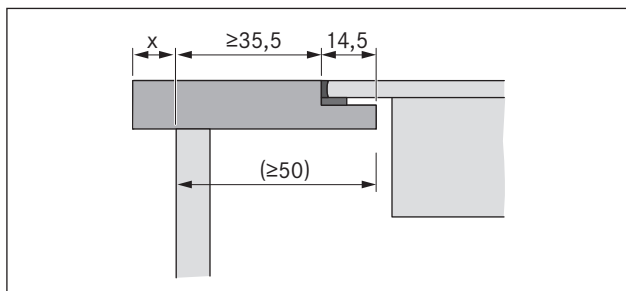
6.3.2 Työtaso ja keittiökalusteet

- ▶ Leikkaa työtason ilmoitettujen aukon mittojen mukainen asennusaukko.
- ▶ Varmista, että työtason leikkauspinnat tiivistetään asianmukaisesti.
- ▶ Noudata työtason valmistajan ohjeita.
- Kalusteiden mahdolliset poikki puut on poistettava työtason asennusaukon alueelta.
- Keittotason alapuolella ei tarvita välipohjaa. Mikäli tarkoitus on asentaa kaapelien suojarahja (välipohja), on huomioitava seuraava:
 - Välipohja on kiinnitettävä siten, että sen voi irrottaa huoltotöitä varten.
 - Keittotason riittävän ilmanvaihdon varmistamiseksi etäisyyden keittotason alareunaan on oltava vähintään 15 mm.
- Alakaapin laatikot tai hyllyt on voitava irrottaa.
- Kiertoilmalaitteita varten keittiökalusteissa on oltava paluuilman aukko $> 500 \text{ cm}^2$ (esim. sokkelilistoja madantamalla tai käyttämällä soveltuvia lamellisokkeleita).

6.4 Keittotason aukon mitat

INFO Kaikki mitat etulevyn etureunasta.

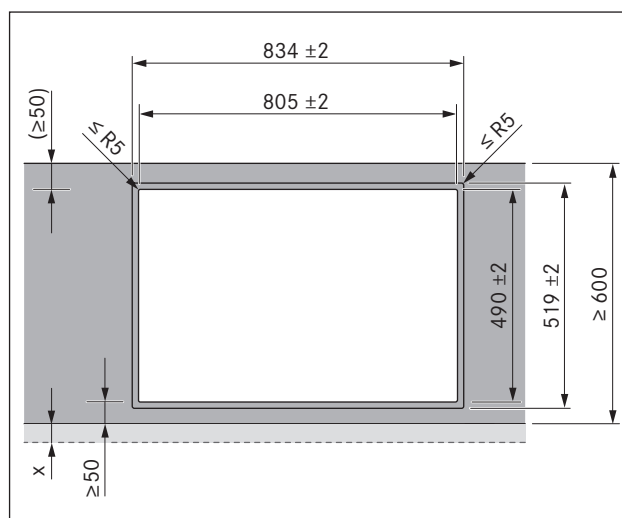
Työtason ylimenevä osa



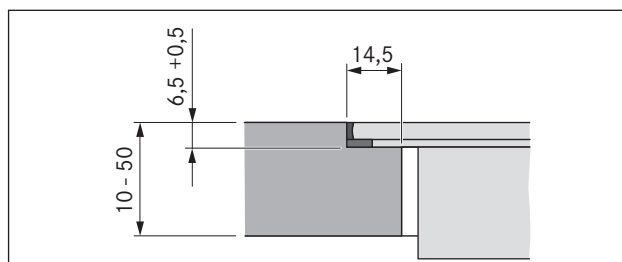
Kuva 6.2 Työtason ylimenevä osa

- ▶ Työtason asennusaukkoa leikatessasi huomioi työtason ylimenevä osa x. Koskee uppo- ja pinta-asennusta.

Uppoasennus

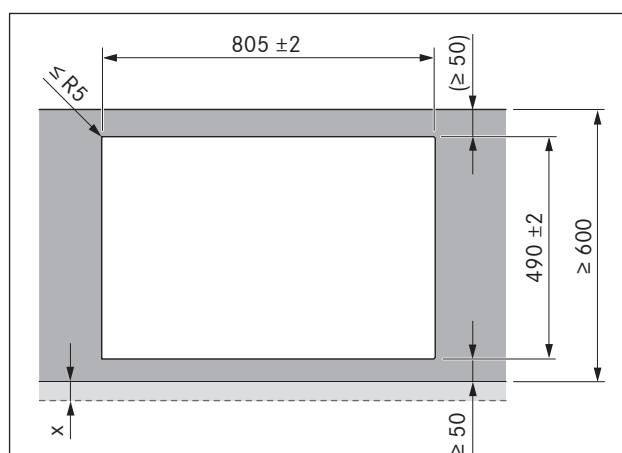


Kuva 6.3 Asennusaukkojen mitat uppoasennusta varten

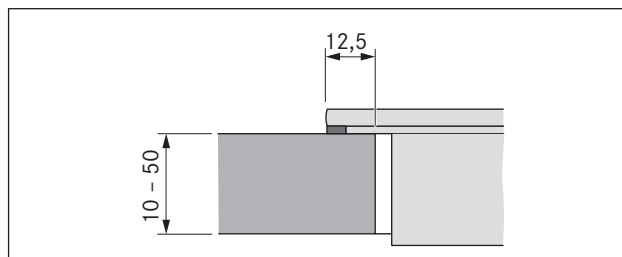


Kuva 6.4 Saumamitta uppoasennusta varten

Pinta-asennus

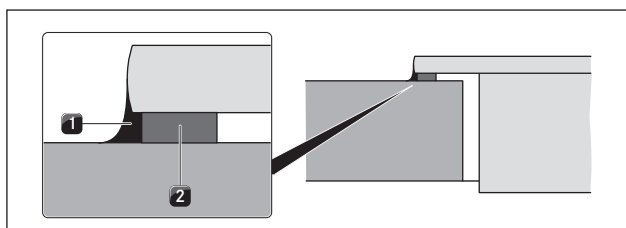


Kuva 6.5 Asennusaukkojen mitat pinta-asennusta varten

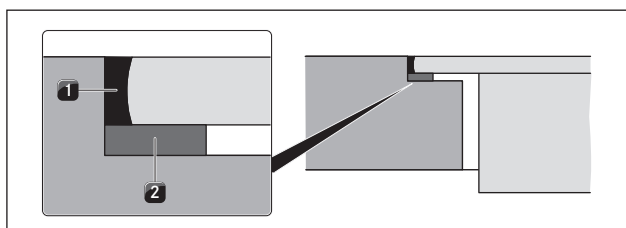


Kuva 6.6 Alustan mitat pinta-asennusta varten

6.5 Tiivistenauhan kiinnitys



Kuva 6.7 Tiivistenauha pinta-asennuksessa



Kuva 6.8 Tiivistenauha uppoasennuksessa

- [1] Musta kuumuutta kestävä silikonitiivistysmassa
[2] Tiivistenauha

- Pinta-asennuksessa liimaa toimitukseen sisältyvä tiivistenauha [2] aukottomasti keittotason alapuolelle ennen asennusta.
- Uppoasennuksessa liimaa tiivistenauha [2] työtason aukon vaakasuoralle leikkauspinnalle myös silloin, jos keittotaso tiivistetään silikonitiivistysmassalla [1] tai vastaavalla.

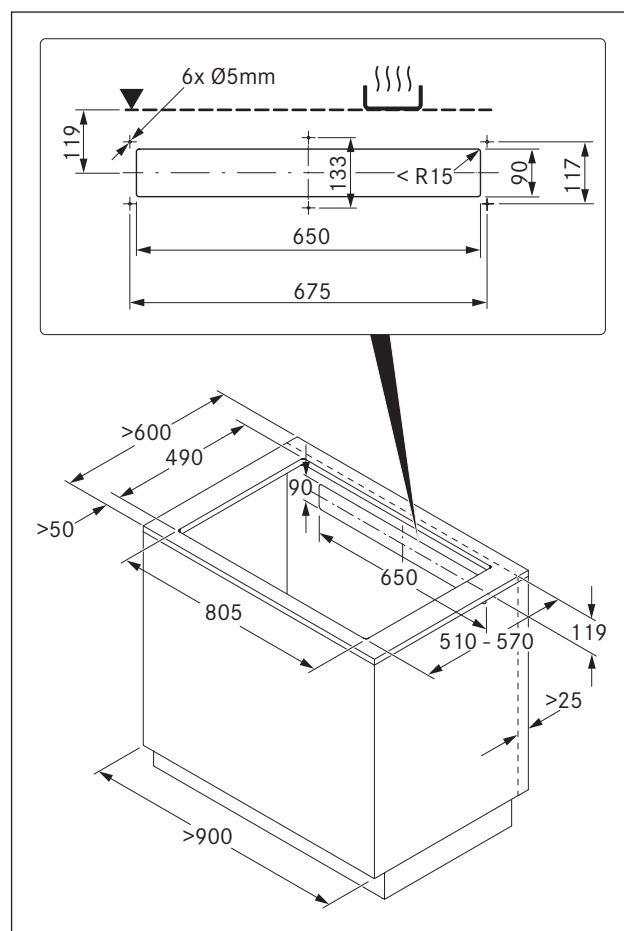
6.6 Kiertoilmaversion (BFIU) asennus

INFO Pystysuoraa paluuilman aukkoa varten on jätävä 25 mm:n minimietäisyys.

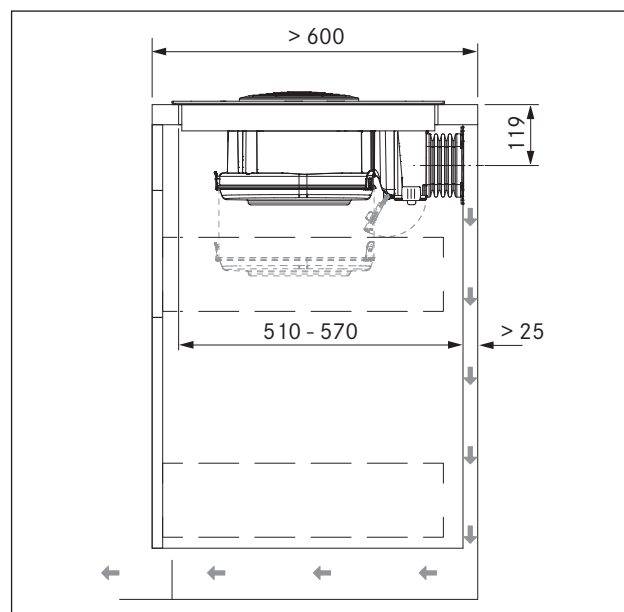
INFO Paluuilman aukon koon on oltava vähintään 500 cm².

Jos keittotason höyrypoistoa käytetään ainoastaan kiertoilmalla, käyttö avoimella tulisijalla on mahdollista ilman turvallisuusteknisiä lisätoimenpiteitä.

Asennusmitat



Kuva 6.9 Kalustemitat kiertoilmakäytössä

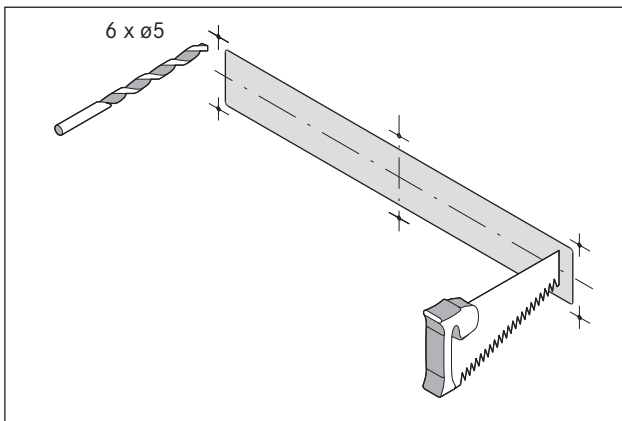


Kuva 6.10 Asennusmitat kiertoilmakäytössä, työtason syvyys 600 mm

- Alakaapissa on oltava yhtenäinen takaseinä, jotta takaisin virtaava kiertoilma ei pääse edessä olevaan kaappitilaan.
- Takaseinään on tehtävä aukko.
- Kaapin takaseinän ja viereisen kalusteen tai huoneen seinän väliin on jätävä 25 mm:n minimietäisyys paluuilman aukkoa varten.

Kalusteen takaseinän valmistelu

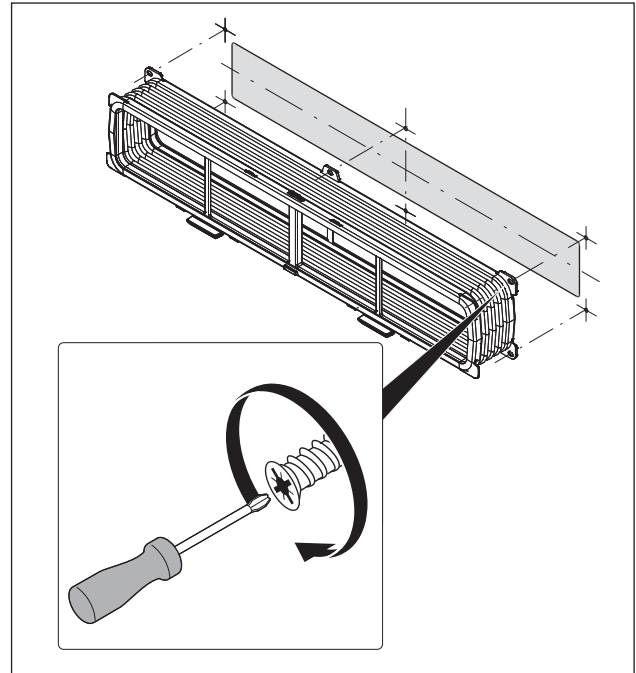
- ▶ Mukauta takaseinää vaadittuihin asennusmittoihin.
- ▶ Siirrä takaseinää tarvittaessa.
- ▶ Korota takaseinää tarvittaessa, jotta edessä oleva kaappitila sulkeutuu.



Kuva 6.11 Aukko ja liitäntäreiät

- ▶ Piirrä keittotason keskiosan kohdalle mukana toimitettua poraussapluunaa käyttäen paluuilman aukko ja liitäntäreiät asennusmittojen mukaisesti.
- ▶ Sahaa paluuilman aukko.
- ▶ Pora liitäntäreiät.
- ▶ Madalla sokkelilistoja tai muotoile sokkeliin vastaavat aukot.

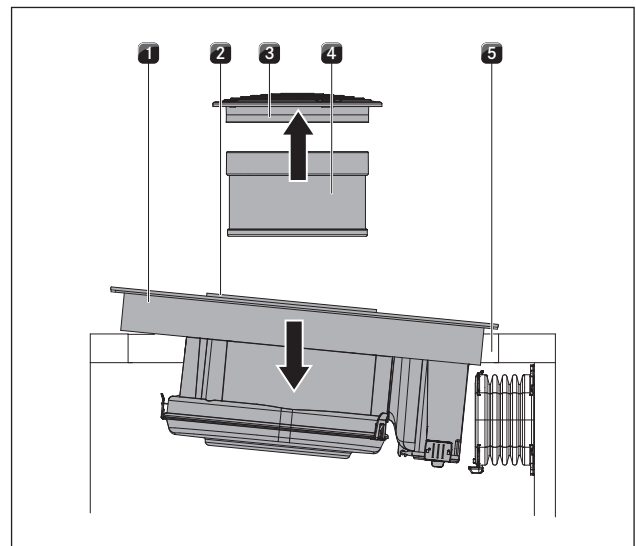
Taipuisen Flexkanal-kanavan kiinnittäminen ruuveilla



Kuva 6.12 Flexkanal-kanava ja 6 EURO-ruuvia (6,3 x 10 mm)

- ▶ Kiinnitä taipuisa Flexkanal-kanava kalusteen takaseinään käsikireyteen ruuvinvääntimellä (ei akkuruuvinvääntimellä).

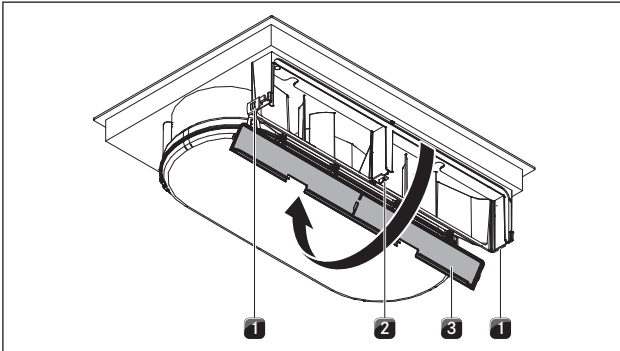
Keittotason asettaminen paikalleen



Kuva 6.13 Keittotason asettaminen vinoon

- [1] Keittotaso
- [2] Ilmanottoaukko
- [3] Höyrynpoistoritilä
- [4] Rasvasuodatin ruostumatonta terästä
- [5] Työtason aukko

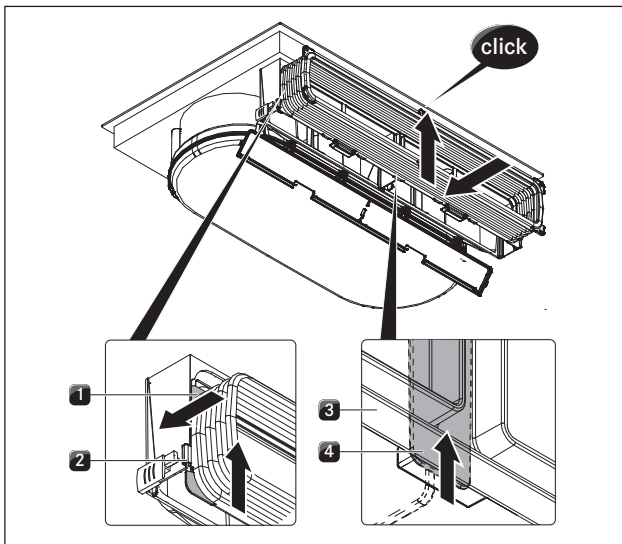
- ▶ Irrota höyrypoistoritilä [3] ja ruostumattomasta teräksestä valmistettu rasvasuodatin [4] ennen keittotason asettamista paikalleen.
- ▶ Pidä kiinni ilmanottoaukosta [2] paikalleen asettamisen aikana.
- ▶ Nosta keittotaso [1] vinosti työtason aukkoon [5].
- ▶ Aseta keittotaso [1] keskelle työtason aukkoa [5].
- ▶ Suuntaa keittotaso tarkasti.



Kuva 6.14 Kotelon kannen avaaminen

- [1] Ulkolukitus
- [2] Keskilukitus
- [3] Aktiivihiiisuodatinkotelon kansi

- ▶ Käännä aktiivihiiisuodatinkotelon kansi [3] auki alhaalta avaamalla kumpikin ulkolukitus [1] ja keskilukitus [2].

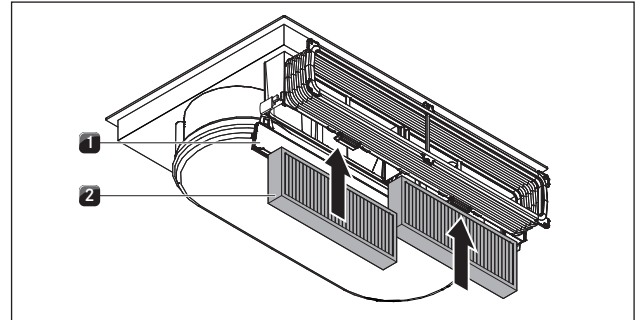


Kuva 6.15 Taipuisen Flexkanal-kanavan kehikon ripustaminen

- [1] Sidekiskot
- [2] Aktiivihiiisuodatinkotelon kiinnitysura
- [3] Flexkanal-kanavan kehikko
- [4] Alalukitus

- ▶ Ripusta Flexkanal-kanavan kehikko aktiivihiiisuodatinkotelon kiinnitysuraan [2].
- ▶ Varmista, että molemmat sivulla olevat sidekiskot [1] ovat ohjaimessa.

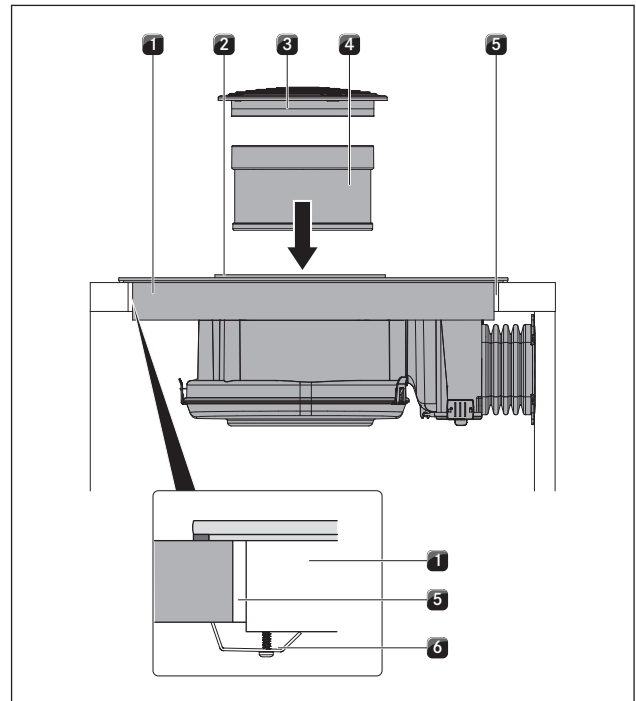
- ▶ Työnnä kehikkoa [3] ylöspäin, kunnes alalukitus [4] ja ylälukitus lukittuvat keskele.
- ▶ Varmista, että kehikko on kauttaaltaan aktiivihiiisuodatinkotelon urassa.



Kuva 6.16 Aktiivihiiisuodattimen asettaminen paikalleen

- [1] Aktiivihiiisuodatinkotelon kansi
- [2] Aktiivihiiisuodatin

- ▶ Ota aktiivihiiisuodatin pakkauksesta.
- ▶ Aseta molemmat aktiivihiiisuodattimet [2] paikalleen alapuolelta.
- ▶ Huomaa suodattimien virtaussuunta. Se on merkitty nuolella.
- ▶ Sulje kotelon kansi [1].



Kuva 6.17 Keittotason kiinnittäminen keskelle

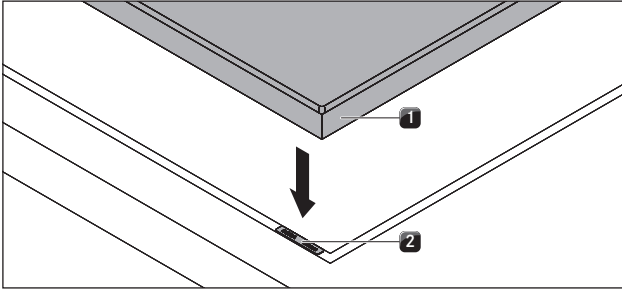
- [1] Keittotaso
- [2] Ilmanottoaukko
- [3] Höyrypoistoritilä
- [4] Rasvasuodatin ruostumatonta terästä
- [5] Työtason aukko
- [6] Pidike

Pinta-asennus

- Varmista, että keittotason tiivistenauha on tiiviisti työtasolla.

**Uppoasennus**

- Varmista, että tiivistenauha ympäröi keittotason hyvin.



Kuva 6.18 Korkeussäätölevy

- [1] Keittotaso
[2] Korkeussäätölevy

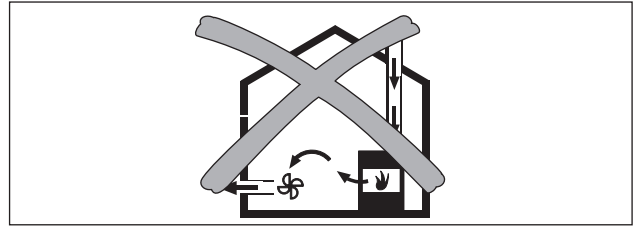
- Käytä tarvittaessa korkeussäätölevyjä [2].
- Kiinnitä keittotaso työtasoon pidikkeillä [6].
- Aseta lopuksi ruostumattomasta teräksestä valmistettu rasvasuodatin [4] ja ritilä [3] paikalleen.
- Tiivistä ympäröivä sauma mustalla, kuumuutta kestäväällä silikonitiivistysmassalla.

6.7 Poistoilmaversio (BFIA) asennus

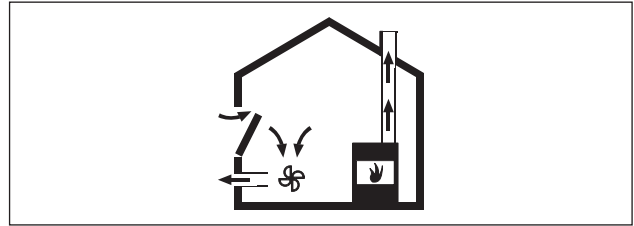
INFO Poistoilmakanavaa tehtäessä on noudatettava käyttöpaikassa voimassa olevia lakeja ja määräyksiä. Riittävä tuloilman saanti on varmistettava.

6.7.1 Keittotason höyrynpöiston käyttäminen huoneilmaa ottavan tulisijan yhteydessä

Huoneilmaa ottavat tulisijat (esim. kaasu-, öljy-, puu- tai hiilikäyttöiset lämmittimet, läpivirtauslämmittimet, käyttöveden kuumentimet) ottavat polttoilman sijoitustilasta, ja niiden poistokaasut johdetaan ilmanpoistolaitteiston (esim. savupiipun) kautta ulos. Käytettäessä keittotason höyrynpöiston poistoilmatoimintoa ilma otetaan sijoitustilan ja viereisten tilojen huoneilmasta. Jos riittävästä tuloilmasta ei huolehdita, muodostuu alipaine. Tulisijan tai imukanavan myrkylliset kaasut imeytyvät takaisin asuintiloihin.

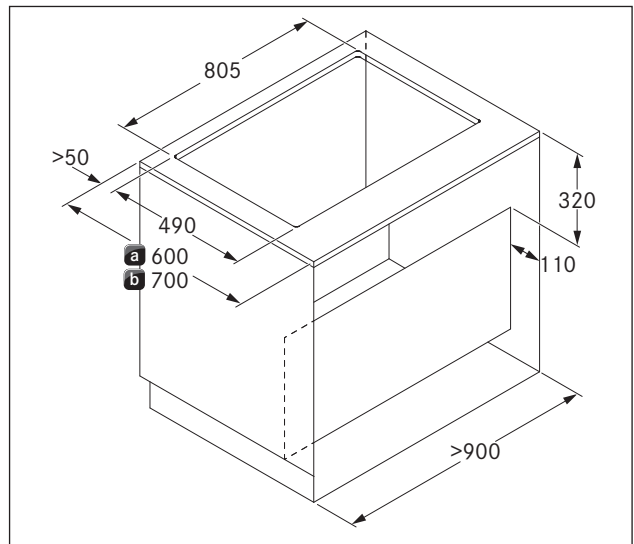


Kuva 6.19 Poistoilma-asennus - kielletty toteutus



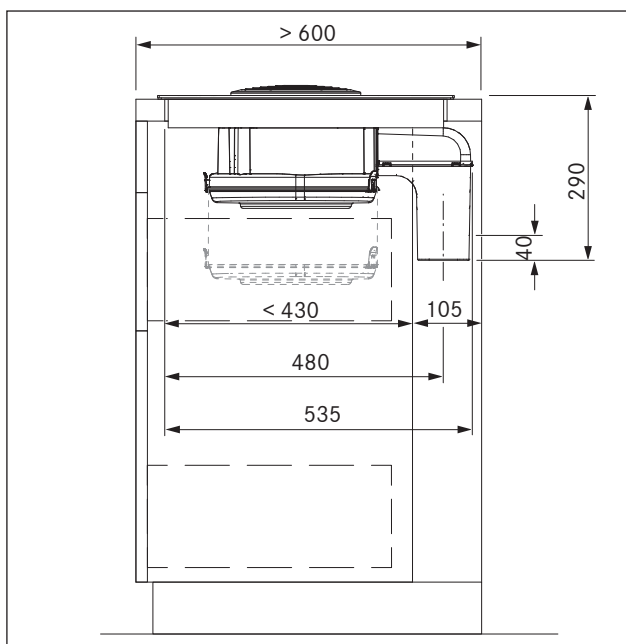
Kuva 6.20 Poistoilma-asennus - oikea toteutus

- Kun keittotason höyrynpöistoa käytetään samanaikaisesti tilassa, jossa on tulisija, varmista seuraavat seikat:
 - Alipaine on enintään 4 Pa (4 x 10⁻⁵ bar).
 - Käytössä on turvalaite (esim. ikkunan kontaktikytkin, alipainevahti), joka takaa riittävän ilmansyötön.
 - Poistoilmaa ei johdeta savupiippuun, jota käytetään kaasulla tai muilla polttoaineilla toimivien laitteiden kaasunpoistoon.
 - Asennuksen tarkastaa ja hyväksyy tehtävään valtuutettu alan asiantuntija (esim. nuohooja).

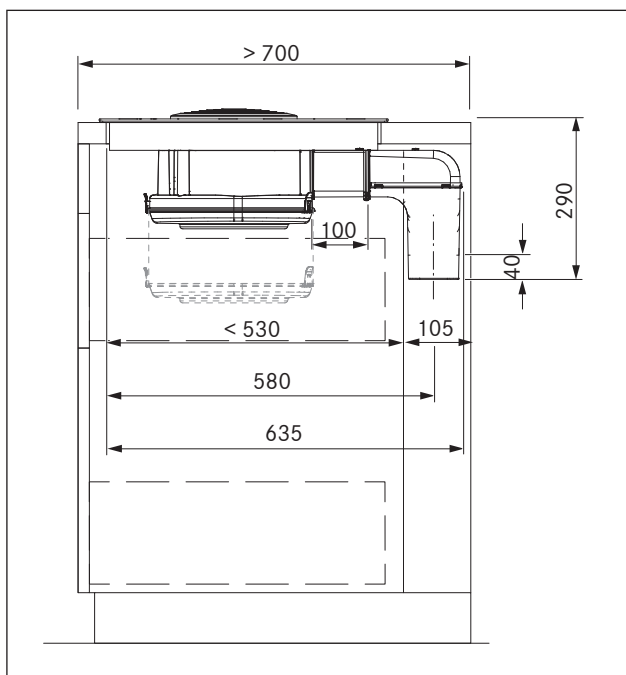
Asennusmitat

Kuva 6.21 Kalustemitat poistoilmakäytössä

- [a] Työtason syvyys vähint. 600 mm
[b] Työtason syvyys vähint. 700 mm



Kuva 6.22 Asennusmitat poistoilmakäytössä, työtason syvyys 600 mm



Kuva 6.23 Asennusmitat poistoilmakäytössä, työtason syvyys vähint. 700 mm

Asennusvaatimukset

- Alakaapin takaseinä on mukautettava poistoilmakanavalle sopivaksi.
- Kaapin takaseinän ja viereisen kalusteen tai seinän väliin on jätävä 110 mm:n minimietäisyys poistoilmakanavaa varten.
- Poistoilma on johdettava ulos poistoilmakanavien kautta.
- Poistoilmakanavien poikkipinta-alan on oltava vähintään 176 cm². Se vastaa halkaisijaltaan 150 mm:n pyöröputkea.

- Poistoilmakanavan maksimipituus on 6 m.
- Suunnitteluohjeita ilmanpoistokanavien asennusta varten on BORA-ilmanvaihtojärjestelmän käsikirjassa.

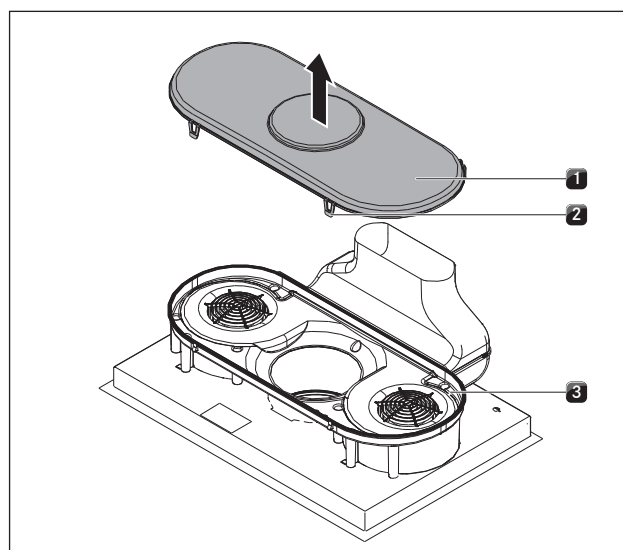
Kalusteen takaseinän valmistelu

- ▶ Tarkista laitteen ja suunnitellun kanavajärjestelmän tarvittavat asennusmitat ennen alakaappiin asentamista.
- ▶ Mukauta tarvittaessa takaseinän sijainti vaadittuja asennusmittoja vastaavaksi.

Poistoilmakanavan pidentäminen

INFO Poistoilmakanavaa voidaan haluttaessa pidentää 100 mm taaksepäin toimitukseen sisältyvällä vaakasuuntaisella BLAVH1-pidennysosalla.

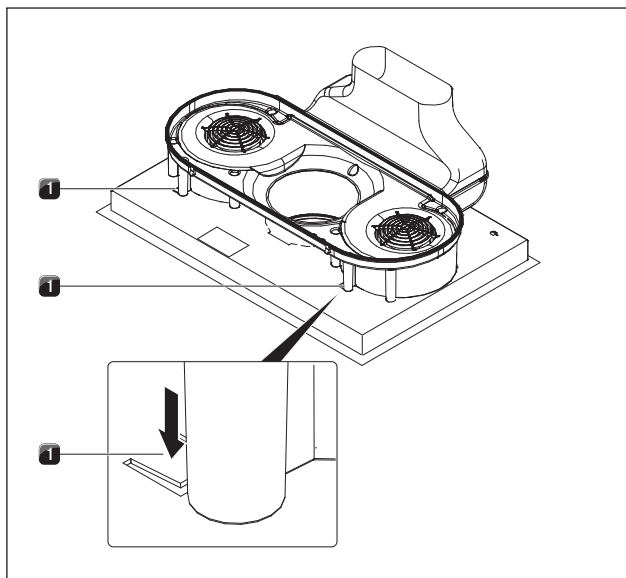
- ▶ Irrota höyrynpoistoritilä ja ruostumattomasta teräksestä valmistettu rasvasuodatin.
- ▶ Aseta keittotaso puhtaalle ja pehmeälle alustalle lasikeramiikkapuoli alaspäin (esim. pahvin tai pakkausmateriaalin päälle), jotta lasikeraaminen levy ei vaurioidukaan.



Kuva 6.24 Kotelon pohjan irrottaminen

- [1] Kotelon pohja
- [2] Lukitukset
- [3] Ilmanohjauskotelo

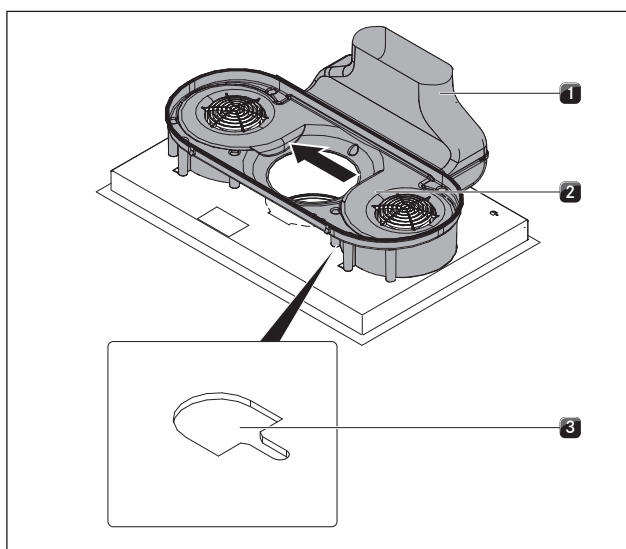
- ▶ Avaa neljä lukitusta [2].
- ▶ Irrota ilmanohjauskotelon [3] kotelon pohja [1].



Kuva 6.25 Avaa lukitus

[1] Lukituskiskot

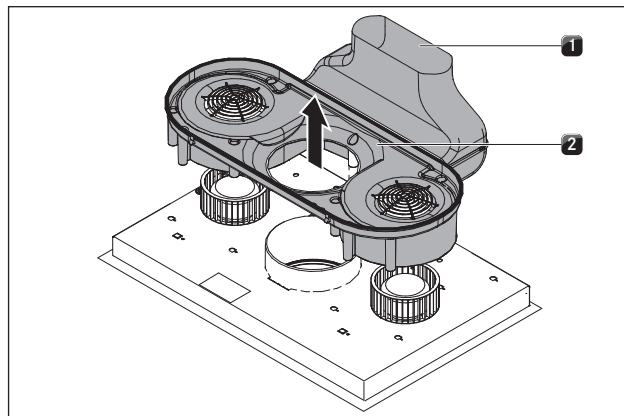
- Avaa lukitus painamalla ruuvinvääntimellä kiskot [1] alas vasemmalta ja oikealta.



Kuva 6.26 Ilmanohjauskotelon siirtäminen

[1] Ilmanpoistokaari
[2] Ilmanohjauskotelo
[3] Asennusaukko

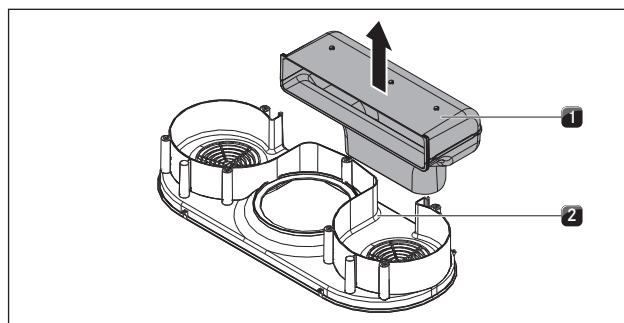
- Siirrä ilmanohjauskotelo [2] yhdessä ilmanpoistokaaren [1] kanssa sivusuunnassa asennusaukon [3] vasempaan reunaan.



Kuva 6.27 Ilmanohjauskotelon irrottaminen

[1] Ilmanpoistokaari
[2] Ilmanohjauskotelo

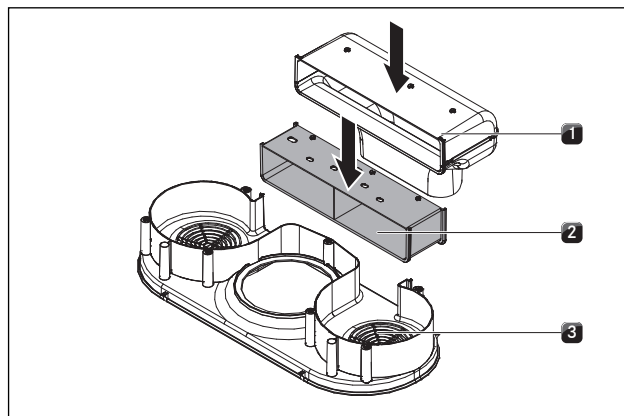
- Irrota ilmanohjauskotelo [2] yhdessä ilmanpoistokaaren [1] kanssa nostamalla niitä ylöspäin.



Kuva 6.28 Ilmanpoistokaaren irrottaminen

[1] Ilmanpoistokaari
[2] Ilmanohjauskotelo

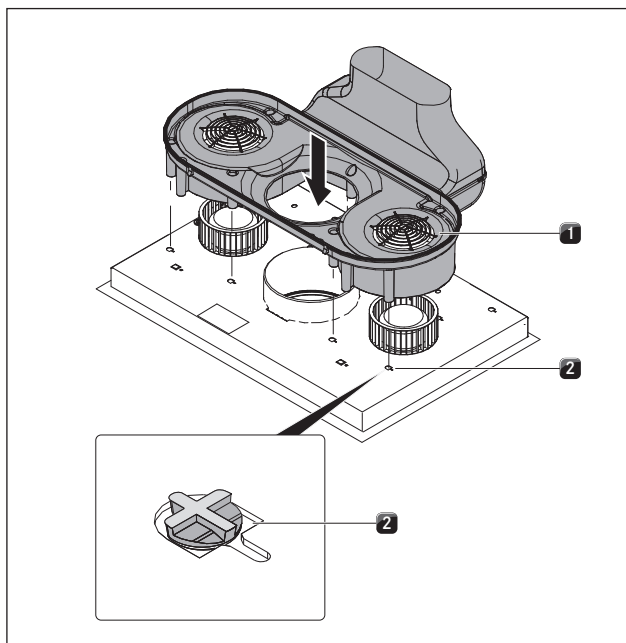
- Irrota ilmanpoistokaari [1] ilmanohjauskotelosta [2] ylöspäin vetämällä.



Kuva 6.29 Poistoilmakanavan pidennysosan asettaminen paikalleen

[1] Ilmanpoistokaari
[2] Poistoilmakanavan pidennysosa
[3] Ilmanohjauskotelo

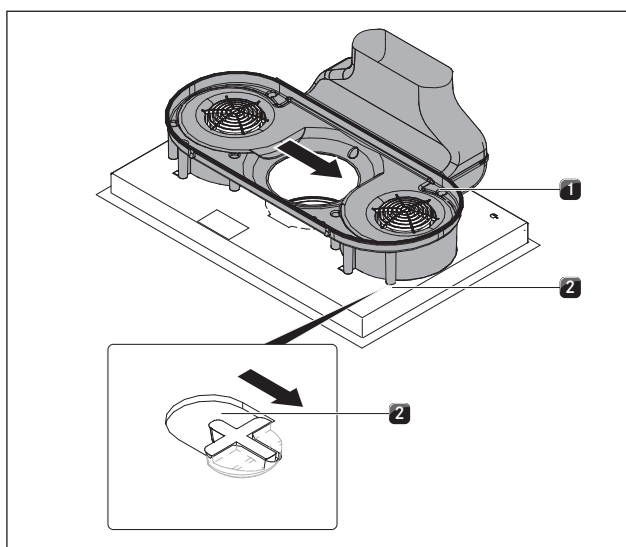
- ▶ Aseta poistoilmakanavan pidennysosa [2] ilmanohjauskotelon [3] uraan.
- ▶ Aseta ilmanpoistokaari [1] poistoilmakanavan pidennysosan [2] uraan.



Kuva 6.30 Ilmanohjausmoduulin asettaminen keittotason pohjaan

- [1] Ilmanohjausmoduuli
[2] Aukot

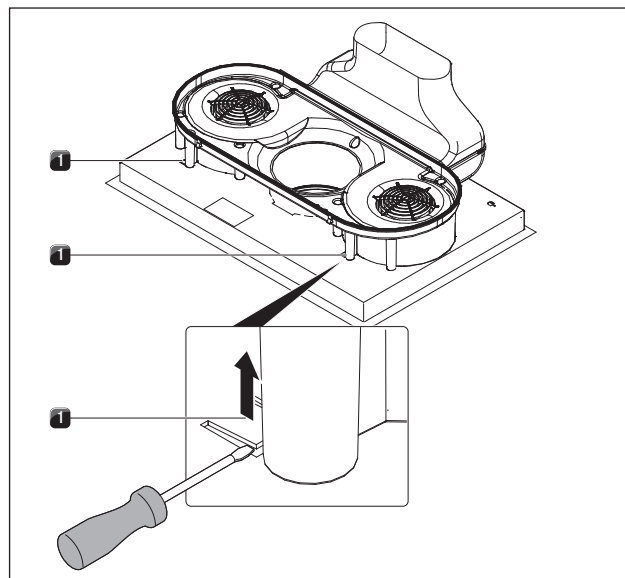
- ▶ Sijoita ilmanohjausmoduuli [1] keittotason pohjaan siten, että kaikki kiinnityskoukukset ovat aukoissa [2].



Kuva 6.31 Ilmanohjausmoduulin lukitseminen paikalleen

- [1] Ilmanohjausmoduuli
[2] Aukot

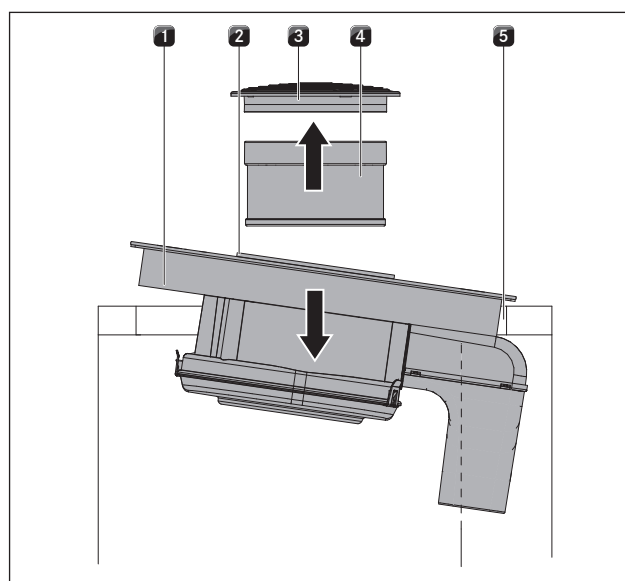
- ▶ Siirrä nyt ilmanohjausmoduulia [1] oikealle, kunnes se lukittuu kokonaan aukon [1] rakoon.



Kuva 6.32 Lukitus

- [1] Lukituskiskot kuljetusta ja paikalleen lukitsemista varten

- ▶ Paina lukituksen kumpaakin lukituskiskoa [1] ylöspäin.
- ▶ Nosta höyrynpoistolla varustettua keittotasoa.
- ▶ Käännä lasikeramiikkapuoli ylöspäin.



Kuva 6.33 Keittotason asettaminen paikalleen

- [1] Keittotaso
[2] Ilmanottoaukko
[3] Höyrynpoistoritilä
[4] Rasvasuodatin ruostumatonta terästä
[5] Työtason aukko

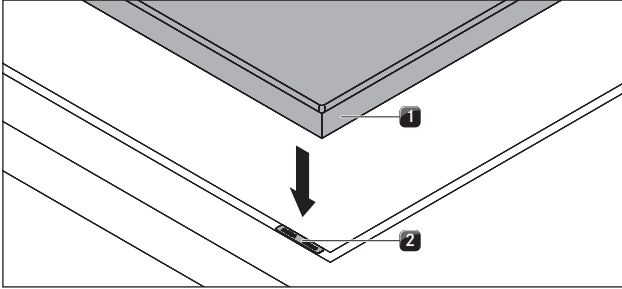
- ▶ Pidä kiinni ilmanottoaukosta [2] paikalleen asettamisen aikana.
- ▶ Tartu ilmanottoaukkoon [2].
- ▶ Aseta keittotaso sille tarkoitetun työtason aukon [5] keskelle.
- ▶ Suuntaa keittotaso tarkasti.

Pinta-asennus

- Varmista, että tiivistenauha on tiiviisti työtason päällä.

Uppoasennus

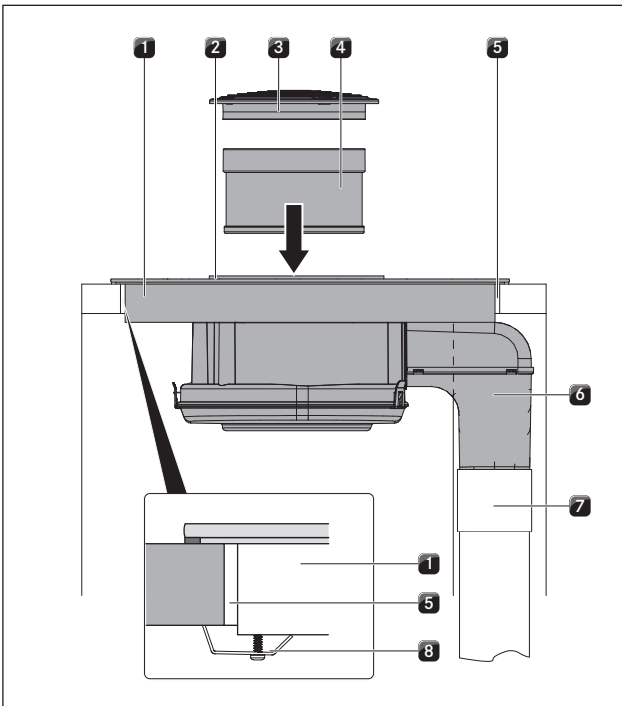
- Varmista, että tiivistenauha ympäröi keittotason hyvin.



Kuva 6.34 Korkeussäätölevyt

- [1] Keittotaso
[2] Korkeussäätölevy

- Käytä tarvittaessa korkeussäätölevyjä [2].



Kuva 6.35 Poistoilmakanavan liittäminen + kiinnitys

- [1] Keittotaso
[2] Ilmanottoaukko
[3] Höyrynpoistoritilä
[4] Rasvasuodatin ruostumatonta terästä
[5] Työtason aukko
[6] Ilmanpoistokaari
[7] Poistoilmakanava
[8] Pidike

- Liitä asennuspaikan poistoilmakanava [7] ilmanpoistokaareen [6].
- Tiivistä kanavaliitäntä ilmativiisti UDB1-tiivisteteipillä.

- Kiinnitä keittotaso työtason pidikkeillä [8].
- Aseta lopuksi ruostumattomasta teräksestä valmistettu rasvasuodatin [4] ja ritilä [3] paikalleen.
- Tiivistä ympäröivä sauma mustalla, kuumuutta kestäväällä silikonitiivistysmassalla.

6.8 Kytkeminen sähköverkkoon

- Noudata kaikkia varoituksia ja turvallisuusohjeita (ks. Turvallisuus).
- Noudata kaikkia käyttöpaikassa voimassa olevia lakeja ja määräyksiä sekä paikallisen sähkölaitoksen lisämääräyksiä.

INFO Sähköliitännän saa tehdä vain valtuutettu sähköalan ammattihenkilö. Hän vastaa myös asianmukaisesta asennuksesta ja käyttöönotosta.

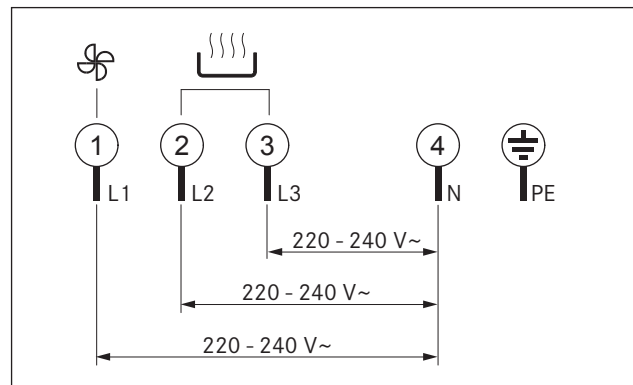
INFO Pistoliitäntä (sukopistoke) on kielletty.

INFO Laite täyttää standardin IEC 6 1000-3-12 vaatimukset

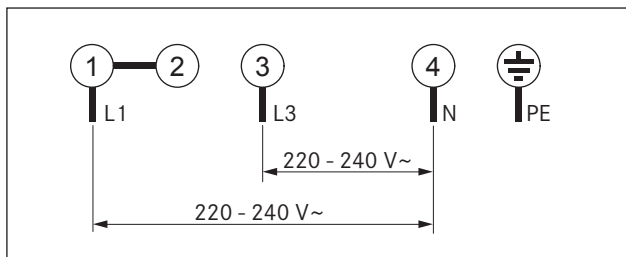
- Kytke pääkytkin/automaattisulake pois päältä ennen keittotason liittämistä.
- Estä pääkytkimen/automaattisulakkeen luvaton päälle kytkeminen.
- Varmista jännitteettömyys.
- Liitä keittotaso ehdottomasti kiinteän liitännän kautta H 05 VV-F -tyypin verkkojohtoon, jonka poikkipinta-ala on riittävä (ks. taulukko Sulakesuojaus ja minimipoikkipinta-ala).

Liitäntä	Sulakesuojaus	Minimipoikkipinta-ala
3-vaiheiliitäntä	3 x 16 A	2,5 mm ²
2-vaiheiliitäntä	2 x 16 A	2,5 mm ²
1-vaiheiliitäntä	1 x 32 A	4 mm ²

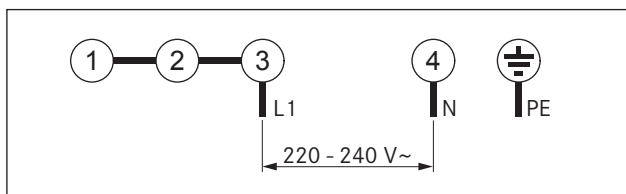
Taulukko 6.2 Sulakesuojaus ja minimipoikkipinta-ala



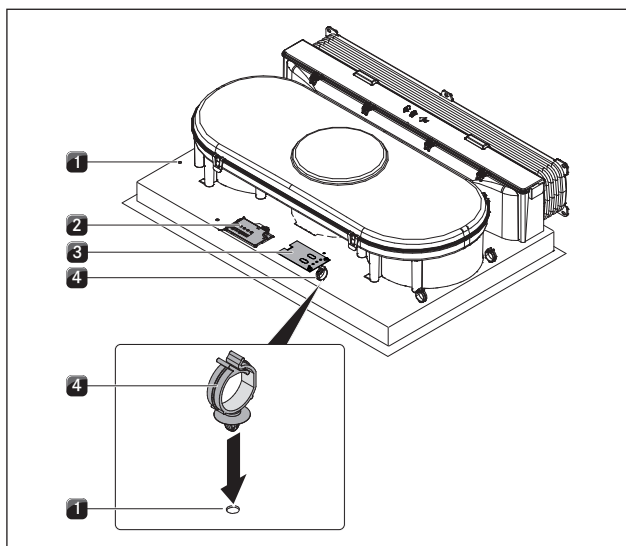
Kuva 6.36 Liitäntäkaavio – 3-vaiheiliitäntä



Kuva 6.37 Liitäntäkaavio - 2-vaiheiliitäntä



Kuva 6.38 Liitäntäkaavio - 1-vaiheiliitäntä



Kuva 6.39 Keittotason sähköliitännät

- [1] Porausreiät
- [2] Verkkoliitäntä
- [3] Ohjausliitäntä
- [4] Kaapelikiinnike

- ▶ Liitä verkkojohto asianmukaisen liitäntäkaavion mukaisesti (ks. kuva 6.36) Liitäntä öyrynpöistöllä varustetun keittotason verkkoliitäntään [2].
- ▶ Liitä 1- tai 2-vaiheiliitännässä tarvittavat koskettimet BKAS-liittimellä (sisältyy toimitukseen).
- ▶ Kiinnitä kaapelikiinnikkeet [3] kaapelin taakse vetämistä varten porattuihin, joko vasemmalla tai oikealla oleviin reikiin [1].
- ▶ Varmista, ettei kaapeli jää puristuksiin tai vaurioidu ja ettei se pääse koskettamaan kuumia keittoalueita.
- ▶ Tarkista, että asennus on tehty oikein.
- ▶ Kytke virta pääkytkimestä/automaattisulakkeesta.
- ▶ Ota laite käyttöön (ks. Käyttö).
- ▶ Tarkista, että kaikki toiminnot toimivat oikein.

6.9 Laitteen tehonhallinta (kokonaistehon alentaminen)

INFO Laitteen tehonhallintaa voidaan säätää huoltovalikossa. Huoltovalikkoa saa käyttää ja tehonhallinnan asetuksia muuttaa vain alan hyväksytty ammattihenkilö.

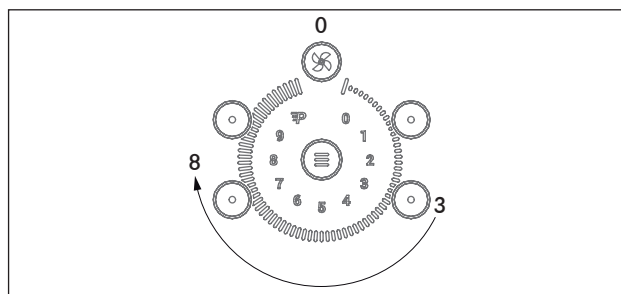
Laitteen kokonaisteho voidaan alentaa sen ensimmäisen käyttöönottokerran yhteydessä 4,4 kW:iin, jos käyttöpaikassa ei ole käytettävissä vaadittavaa sähkötehoa.

Liitännän sulakesuojauksen on oltava vähintään 20 A.

Laitteen tehonhallinnan ohjelmointi




Edellytykset:

- Keittotaso on kytketty pois päältä.
- Kaikki keittoalueet on sammutettu.
- ▶ Irrota laite sähköverkosta johdonsuojakatkaisijoiden, sulakkeiden, automaattisulakkeiden tai kontaktorien avulla.
- Kun laite on kytketty uudelleen sähköverkkoon, huoltovalikko on avattava kahden minuutin kuluessa.
- ▶ Kytke laite uudelleen sähköverkkoon.
- ▶ Paina monitoimipainiketta ja pidä se painettuna.
- ▶ Paina lyhyesti ajastinpainiketta.
- Kuuluu lyhyt merkkiääni, ja säätörengas etupuoli syttyy.
- ▶ Vapauta nyt monitoimipainike.
- ▶ Tee säätörengasta pitkin kierto liike myötäpäivään kohdasta 3 kohtaan 8.



Kuva 6.40 Huoltovalikon avaaminen

- Vasemmassa etummaisesta keittoalueesta näytössä näkyy vuorotellen valikkotaso \square sekä \square ja \square .
- Vasemmassa takimmaisesta keittoalueesta näytössä näkyy \square (tehdasasetus).
- ▶ Valitse monitoimipainikkeella valikkotaso \square .
- ▶ Paina jotakin säätörengas painiketta halutessasi muuttaa takana vasemmalla olevan keittoalueen tehon asetuksesta \square asetukseen 1.
- ▶ Tallenna muutos painamalla ajastinpainiketta.
- Keittotaso on käyttövalmis.

Valikon  asetus	Keittoalueen teho	
	vasen puoli	oikea puoli
	3,7 kW	3,7 kW
	2,2 kW	2,2 kW

Taulukko 6.3 Laitteen tehonhallinta

6.10 Ulkoisten kytkinten liittäminen

INFO Home-In- ja Home-Out -tietoliikenneyhteyden saa liittää vain alan hyväksytty ammattihenkilö. Hän vastaa myös asianmukaisesta asennuksesta ja käyttöönotosta.

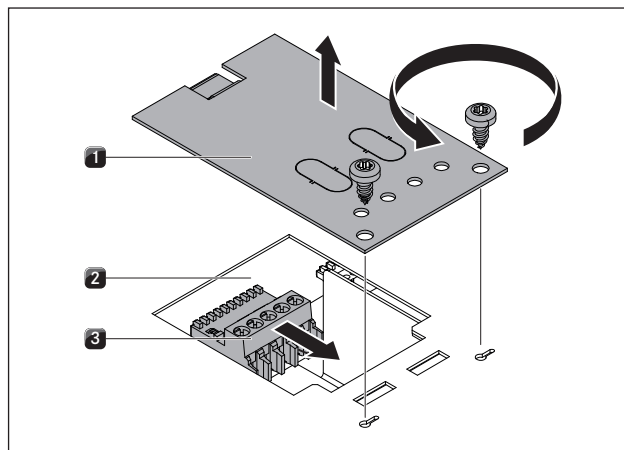
Home-In- ja Home-Out -tietoliikenneyhteyden käytössä tarvitaan ulkoisten kytkinlaitteiden dokumentaatiota laitteen turvallista liittämistä ja käyttöä varten. Seuraavia kytkimiä voidaan käyttää:

Kosketin	Toiminto	Liitäntä
Home-In	Keittotason höyrynpisto päällä/pois Liitäntä ulkoista kytkintä varten (kosketin kiinni: keittotason höyrynpisto päällä)	30 V DC, 0,7 mA
Home-Out	Potentiaaliton kosketin ulkoisten laitteiden ohjaukseen keittotason höyrynpiston toiminnan mukaan (keittotason höyrynpisto päällä: kosketin kiinni)	enintään 250 V / 4 A

Taulukko 6.4 Home-In- ja Home-Out -kytkimet

INFO Home-In -koskettimeen voidaan liittää ulkoisia turvalaitteita (esim. ikkunan kontaktikytkimiä). Kytkimen ollessa auki keittotason höyrynpisto ei ole toiminnassa.

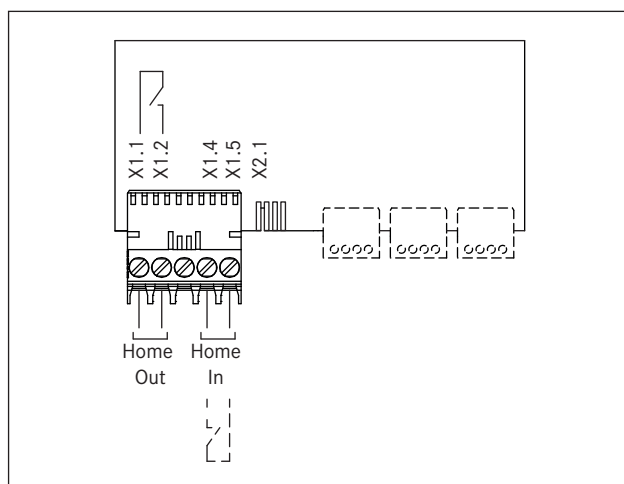
INFO Johdollisissa ikkunan kontaktikytkimissä on käytettävä suojattua johtoa. Johdon suoja ei saa liittää laitteen (keittotason) suojajohtimeen.



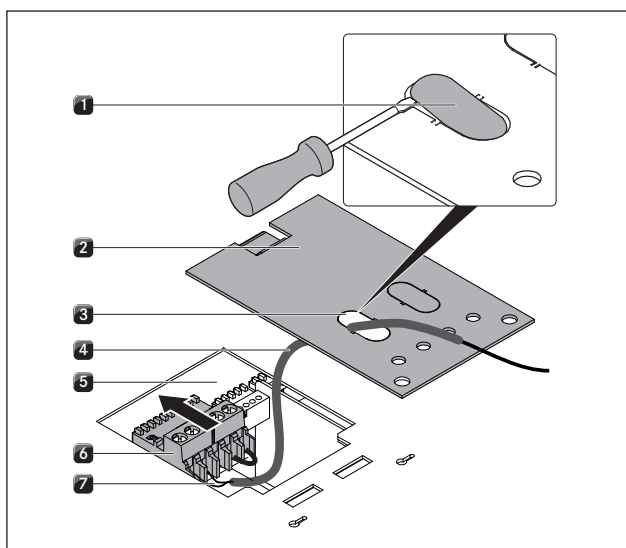
Kuva 6.41 Kannen avaaminen ja pistokkeen irrottaminen

- [1] Kansi
[2] Elektroniikkayksikkö
[3] Pistoke

- ▶ Avaa kansi [1].
- ▶ Noudata liitäntäkaaviota Home-In- ja Home-Out -liitäntöjä tehdessäsi.
- ▶ Irrota pistoke [3] elektroniikkayksiköstä [2].



Kuva 6.42 Ulkoisten kytkinten liitäntäkaavio



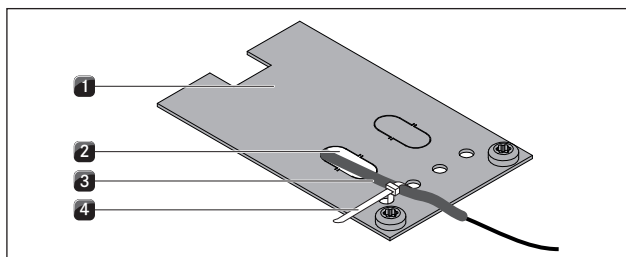
Kuva 6.43 Johdon liittäminen

- [1] Suojalevy
- [2] Kansi
- [3] Kaapeliaukko
- [4] Suojaletku
- [5] Elektroniikkayksikkö
- [6] Pistoke
- [7] Kaapeli

- ▶ Irrota kaapeliaukon [3] suojalevy [1] ruuvinväntimellä.
- ▶ Työnnä suojaletku [4] kaapelin päälle [7].
- ▶ Vie kaapeli [7] ja suojaletku [4] kannen kaapeliaukon [3] läpi.
- ▶ Poista asennettu silta.
- ▶ Liitä kunkin kytkimen kaapelit pistokkeeseen [6] asianmukaisen liitäntäkaavion mukaisesti (ks. kuva Ulkoisten kytkinten liitäntäkaavio).

INFO Home-In -kosketin on silloitettava, jos sitä ei käytetä (toimitetaan silloitettuna).

- ▶ Kiinnitä pistoke [6] elektroniikkayksikköön [5].
- ▶ Varmista, että suojaletku [4] vastaa pistokkeeseen [6] ja että suojaletku [4] kulkee kannen [2] aukon [3] lävitse.



Kuva 6.44 Vedonpoistimen kiinnittäminen

- [1] Kansi
- [2] Kaapeliaukko
- [3] Suojaletku
- [4] Nippuside

- ▶ Kiinnitä nippuside [4] kanteen [1]. Älä kuitenkaan kiristä nippusidettä vielä.
- ▶ Vältä vetämistä kaapelista.
- ▶ Sulje kansi [1].
- ▶ Kiristä nippuside [4] (vedonpoistin).
- ▶ Varmista, ettei kaapeli jää puristuksiin tai vaurioidu ja ettei se pääse koskettamaan kuumia keittoalueita.
- ▶ Tarkista, että asennus on tehty oikein.
- ▶ Kytke virta pääkytkimestä/automaattisulakkeesta.
- ▶ Ota keittotason höyrynpisto käyttöön (ks. Käyttö).
- ▶ Tarkista, että kaikki toiminnot toimivat oikein.

6.11 Luovuttaminen käyttäjälle

Asennuksen valmistuttua:

- ▶ Selitä käyttäjälle olennaiset toiminnot.
- ▶ Kerro käyttäjälle kaikista turvallisuuden kannalta tärkeistä seikoista, jotka liittyvät laitteen käyttöön ja käsittelyyn.
- ▶ Luovuta käyttäjälle tarvikkeet sekä käyttö- ja asennusohje säilytettäväksi.

7 Käyttö

- Noudata aina käytön aikana kaikkia varoituksia ja turvallisuusohjeita (ks. Turvallisuus).

INFO Älä käytä integroitua keittotason höyrynpoistoa muiden keittotasojen kanssa.

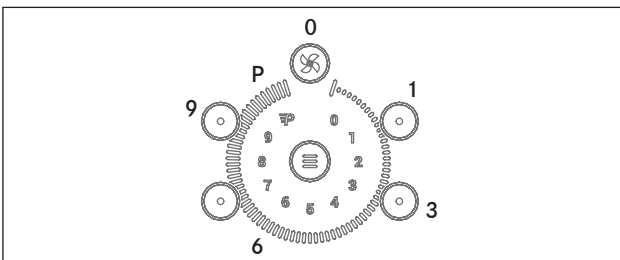
INFO Käytä keittotasoa vain, kun ruostumattomasta teräksestä valmistettu rasvasuodatin ja höyrynpoistoritilä ovat asennettuina paikalleen.

7.1 Yleiset käyttöohjeet

Keittotasoa ja keittotason höyrynpoistoa ohjataan käyttöpaneelin avulla.

Keittoalue valitaan valitsemalla asianmukainen hipaisupainike suoraan käyttöpaneelista.

Jokaista keittoaluetta ja keittotason höyrynpoistoa varten on käytettävissä yhdeksän tehotasoa ja yksi tehoasetus. Säästörenkaan toimintoja voidaan valita suoraan tai tasaisella liikkeellä myötä- tai vastapäivään.



Kuva 6.1 Säästörenkas ja tehotasojen sijainti

7.2 Keittotason käyttö

Kytkeminen päälle

INFO Kun näytössä näkyy eikä muita valintoja tehdä, laite kytkeytyy 20 sekunnin kuluttua automaattisesti pois päältä.

- Kytke laite päälle painamalla virtapainiketta .
- Näytössä näkyy tehotaso .

Kytkeminen pois päältä

INFO Kytke keittoalue käytön jälkeen pois päältä käyttöpaneelista. Älä luota pelkästään kattilankoon tunnistukseen.

- Kytke laite pois päältä painamalla virtapainiketta .
- Tarkkaile jälkilämmön näyttöä (ks. Tuotokuvaus).

7.2.1 Keittoalueen valinta

- Paina haluamasi keittoalueen keittoaluepainiketta.
- Keittoalueen näytössä näkyvä kirkastuu.

7.2.2 Tehotason asettaminen

- Paina haluamaasi tehotasoa tai
- paina säästörenkasta ja tee tasainen liike sitä pitkin haluamaasi tehotasoon asti.

7.2.3 Tehotason muuttaminen

- Paina haluamasi keittoalueen keittoaluepainiketta.
- Keittoalueen näyttö kirkastuu.
- Valitse haluamasi tehotaso.

7.2.4 Tehoasetuksen valinta

- Paina haluamasi keittoalueen keittoaluepainiketta.
 - Keittoalueen näyttö kirkastuu.
 - Valitse tehoasetus .
 - Tehoasetus näkyy keittoalueen näytössä.
- Jos toista keittoaluetta käytetään tehoasetuksella , voidaan toista tämän puolen keittoaluetta käyttää enintään tehotasolla .
- Jos tehotasoa nostetaan, tehoasetusta lasketaan.

7.2.5 Tehoasetuksen ennenaikainen kytkeminen pois päältä

- Paina haluamasi keittoalueen keittoaluepainiketta.
- Keittoalueen näyttö kirkastuu.
- Valitse toinen tehotaso.
- Nykyinen tehotaso näkyy keittoalueen näytössä, ja tehoasetus on poistettu toiminnasta.

7.2.6 Keittoalueen sammuttaminen

- Paina haluamasi keittoalueen keittoaluepainiketta.
- Keittoalueen näyttö kirkastuu.
- Paina tehotason sijaintikohtaa .
- Näyttöön ilmestyy muutaman sekunnin ajaksi , minkä jälkeen näyttö sammuu.

7.2.7 Jälkilämmön näytön tarkkailu

Sammuttamisen jälkeen keittoalue on vielä kuuma. Keittoalueen näytössä näkyy (jälkilämmön näyttö). Riittävän jäähtymisajan jälkeen (lämpötila < 60 °C) keittoalueen näyttö sammuu.

INFO Niin kauan kuin keittoalueen näytössä näkyy (jälkilämmön näyttö), keittoalueeseen ei saa koskea eikä sen päälle saa asettaa esineitä, jotka eivät kestä kuumuutta. On olemassa palovammojen ja tulipalon vaara!

- Tarkkaile jälkilämmön näyttöä.
- Varmista, ettei kuumiin keittoalueisiin kosketa eikä niille aseteta mitään esineitä.


7.2.8 Taukotoiminto

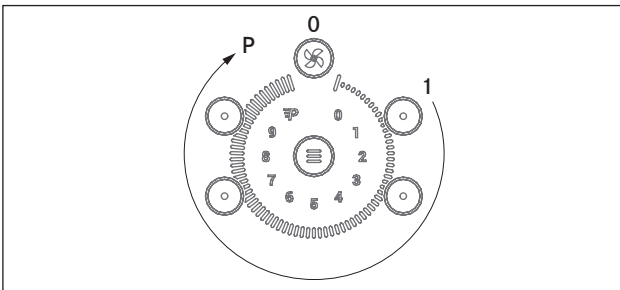
Taukotoiminnon kytkeminen päälle

Edellytys

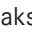
- Vähintään yksi keittoalue on käytössä.

INFO Taukotoiminto kytkeytyy automaattisesti pois päältä kymmenen minuutin kuluttua.


- ▶ Paina monitoimipainiketta  noin 2–3 sekunnin ajan.
- Jos mitään tietoja ei syötetä, näyttö sammuu viiden sekunnin kuluttua.
- ▶ Tee säätörengasta pitkin kiertoliike myötäpäivään kohdasta 1 kohtaan P.

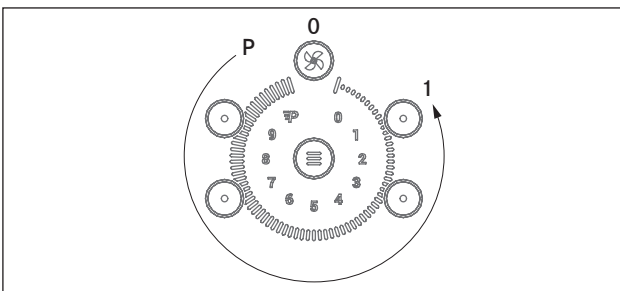


Kuva 6.2 Taukotoiminnon kytkeminen päälle

- Pyöreässä näytössä näkyvät sijaintia vastaavat segmentit.
- Kaikissa keittoalueen näytöissä näkyy , ja kaksi peräkkäin kuuluvaa piippausta vahvistaa käyttöönoton.
- Taukotoiminto on otettu käyttöön.
- Keittotason höyrypoisto jää toimintaan alemmalla tehotasolla.

Taukotoiminnon kytkeminen pois päältä

- ▶ Paina monitoimipainiketta .
- Jos mitään tietoja ei syötetä kymmenen sekunnin kuluessa, taukotoiminto jatkuu.
- Säätörengässä näkyy viimeinen segmentti.
- ▶ Tee säätörengasta pitkin kiertoliike vastapäivään kohdasta P kohtaan 1.



Kuva 6.3 Taukotoiminnon kytkeminen pois päältä

- Pyöreässä näytössä näkyvät sijaintia vastaavat segmentit.
- Kaikissa näytöissä näkyy aluksi asetettu tehotas.
- Taukotoiminto on poistettu käytöstä.

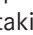
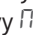
7.2.9 Silloitustoiminto

Kun silloitustoiminto on otettu käyttöön, kahta keittoaluetta käytetään samanaikaisesti samalla keittoteholla.


Etummainen keittoalue ohjaa myös takimmaista, silloitettua keittoaluetta.

7.2.10 Silloitustoiminnon kytkeminen päälle

Edellytys

- Keittotaso on kytketty päälle.
- Kaikki keittoalueet on sammutettu.
- ▶ Valitse jokin etummaisista keittoalueista ja pidä keittoalueen valintapainike painettuna.
- Kahden sekunnin kuluttua takimmaisessa keittoalueen näytössä näkyy  ja kuuluu piippausääni.
- ▶ Vahvista silloitustoiminto takimmaisen keittoalueen valintapainikkeella.
- ▶ Aseta etummaisen keittoalueen tehotas kolmen sekunnin kuluessa.
- Silloitustoiminto on otettu käyttöön, ja takimmaisessa keittoalueen näytössä näkyy .
- Jos mitään tietoja ei syötetä kolmen sekunnin kuluessa, silloitustoiminto poistuu käytöstä.


7.2.11 Silloitustoiminnon kytkeminen pois päältä

- ▶ Muuta etummaisen keittoalueen tehotasoksi .
- Kolmen sekunnin kuluttua silloitustoiminto on poistettu käytöstä.

7.2.12 Esikeitinautomatiikka

Esikeitinautomatiikan kytkeminen päälle

Edellytys

- Keittotaso on kytketty päälle.
- Jokin keittoalue on kytketty päälle.
- ▶ Esikeitinautomatiikka otetaan käyttöön, kun valitset haluamasi jatkokypsennystehon 1–8 ja pidät sitä painettuna kahden sekunnin ajan.
- Keittoalueen näytössä näkyvät symboli , kun esikeitinautomatiikka on otettu käyttöön, ja jatkokypsennystehon asetettu tehotas, esim. 5.

Esikeitinautomatiikan muuttaminen

Käyttöönoton jälkeen jatkokypsennystehon tehotasoa voidaan muuttaa 15 sekunnin kuluessa.

- ▶ Valitse keittoalue.
- ▶ Aseta haluamasi tehotas.
- ▶ Keittoalueen näyttöön ilmestyy valittu jatkokypsennysteho, esim. 7.
- ▶ Esikeitinautomatiikan ajan kuluttua loppuun (katso Tuotekuvaus) keittämistä jatketaan halutulla jatkokypsennysteholla, esim. 7.

7.2.13 Esikeitinautomatiikan kytkeminen pois päältä

Käyttöön otettu esikeitinautomatiikka kytketään ennenaikaisesti pois päältä, kun

- ▶ muutat tehotasoa
- ▶ otat käyttöön tehoasetuksen P
- ▶ otat käyttöön lämpötason säilyttämisen \cup
- ▶ kytket keittotason pois päältä virtapainikkeella ⏻ .

7.2.14 Lämpötason säilyttäminen

- Keittotaso on kytketty päälle.
- ▶ Valitse jokin keittoalue.
- ▶ Paina monitoimipainiketta ⏻ useaan kertaan, kun haluat suurentaa lämpötasoa.
- Keittoalueen näytössä näkyy lämpötason säilyttämistoiminnon kulloinenkin teho, esim. \cup .
- ▶ Paina uudelleen monitoimipainiketta ⏻ .
- Lämpötason säilyttäminen on poistettu käytöstä.
- Kahdeksan tunnin kuluttua keittoalue kytkeytyy automaattisesti pois päältä.

7.2.15 Ajastintoiminnon käyttö

INFO Ajastimen merkkivalo osoittaa, onko ajastin käytössä. Ajastimen merkkivalo palaa, kunnes keittoalue kytkeytyy automaattisesti pois päältä asetetun ajan kuluttua umpeen.

Edellytys

- Keittotaso on kytketty päälle.
- Voit käyttää kahta eri ajastintoimintoa:
- Lyhytkestoinen ajastin (munakello – ei keittoalueen automaattista sammutusta).
 - Automaattinen katkaisu (keittoalueen automaattista sammutusta varten).
- Kummankin ajastintoiminnon säätöalue on 1–99 minuuttia.

INFO Asetetun ajan kuluttua umpeen ajastinnäytössä näkyy muutaman sekunnin ajan 00, ja näytössä oleva piste tai ajastimen merkkivalo vilkkuu. Samalla kuuluu muutaman sekunnin ajan merkkiääni.

- Merkkiääni ja vilkkuminen kytkeytyvät kahden minuutin kuluttua automaattisesti pois toiminnasta.

7.2.16 Ajastimen merkkiäänien ennenaikainen kytkeminen pois päältä

- ▶ Sammuta merkkiääni ennenaikaisesti painamalla mitä tahansa käyttöpaneelin hipaisupainiketta.

7.2.17 Lyhytkestoisen ajastimen (munakellon) asettaminen

- ▶ Paina ajastinpainiketta. ⏻
- Ajastinnäytössä näkyy muutaman sekunnin ajan 00, ja näytön alla oleva piste vilkkuu.
- Jos mitään tietoja ei syötetä, ajastinnäyttö sammuu kymmenen sekunnin kuluttua.

- ▶ Paina ajastinpainiketta ⏻ useaan kertaan ajan pidentämiseksi 10 minuutilla kerrallaan.
- ▶ Muuta ajastinnäytön minuitteja tekemällä valinta säätörenkaasta.
- Kun haluttu aika on asetettu, ajastin käynnistyy automaattisesti.

7.2.18 Lyhytkestoisen ajastimen (munakellon) ennenaikainen kytkeminen pois päältä

Käyttöön otettu lyhytkestoinen ajastin sammutetaan ennenaikaisesti

- ▶ muuttamalla ajastinasetuksen jäljellä olevaksi ajaksi 00.

7.2.19 Automaattisen katkaisun asettaminen

Voit asettaa automaattisen katkaisun mille tahansa keittoalueelle.

INFO Kun automaattinen katkaisu on otettu käyttöön usealla keittoalueella, näytetään alhaisin ajastinarvo ja kyseisen keittoalueen ajastimen merkkivalo kirkastuu.

Edellytys

- Yksi keittoalue on valittuna.
- Yksi tehotaso on asetettuna.

- ▶ Valitse haluamasi keittoalue.
- ▶ Paina ajastinpainiketta ⏻ kolmen sekunnin kuluessa.
- Ajastinnäytössä näkyy muutaman sekunnin ajan 00, ja näytön vieressä oleva piste loistaa.
- ▶ Paina ajastinpainiketta ⏻ useaan kertaan ajan pidentämiseksi kymmenellä minuutilla kerrallaan.
- ▶ Muuta ajastinnäytön minuitteja tekemällä valinta säätörenkaasta.
- Kun haluttu aika on asetettu, ajastin käynnistyy automaattisesti.

Asetettu aika näkyy ajastinnäytössä vain muutaman sekunnin ajan tietojen syöttämisen jälkeen.

7.2.20 Automaattisen katkaisun ennenaikainen kytkeminen pois päältä

Käyttöön otettu automaattinen katkaisu poistetaan toiminnasta ennenaikaisesti

- ▶ muuttamalla ajastinasetuksen jäljellä olevaksi ajaksi 00
- ▶ kytkemällä keittotaso pois päältä virtapainikkeella ⏻ .
- ▶ Vaihda tehotasoksi 0.

7.2.21 Ajastinasetusten muuttaminen


- ▶ Paina sen keittoalueen painiketta, jonka automaattista katkaisua haluat muuttaa.
- ▶ Paina ajastinpainiketta ⏻ useaan kertaan ajan pidentämiseksi kymmenellä minuutilla kerrallaan.
- ▶ Muuta ajastinnäytön minuitteja tekemällä tasainen liike säätörengasta pitkin.

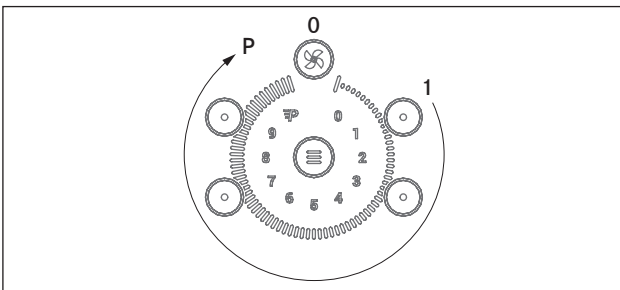
7.2.22 Lapsilukon kytkeminen päälle ja pois päältä

INFO Kun keittoalueen näytössä näkyvät vuorotellen *L* ja *H*, keittoalue on vielä kuuma.

Lapsilukon kytkeminen päälle

Edellytykset:


- Keittotaso on kytketty päälle.
- Kaikki keittoalueet on sammutettu.
- ▶ Paina monitoimipainiketta  noin 2–3 sekunnin ajan.
- Jos mitään tietoja ei syötetä, näyttö sammuu viiden sekunnin kuluttua.
- ▶ Tee säätörengasta pitkin kiertoliike myötäpäivään kohdasta 1 kohtaan P.

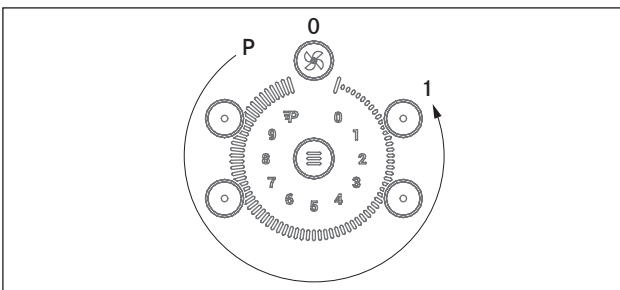


Kuva 6.4 Lapsilukon kytkeminen päälle


- Pyöreässä näytössä näkyvät sijaintia vastaavat segmentit.
- Kaikissa keittoalueen näytöissä näkyy *L*.
- Lapsilukko on otettu käyttöön.

Lapsilukon kytkeminen pois päältä

- Keittotaso on kytketty päälle.
- ▶ Paina monitoimipainiketta  noin 2–3 sekunnin ajan.
- Säätöympyrässä näkyy viimeinen segmentti.
- ▶ Tee säätörengasta pitkin kiertoliike vastapäivään kohdasta P kohtaan 1.



Kuva 6.5 Lapsilukon kytkeminen pois päältä

- Pyöreässä näytössä näkyvät sijaintia vastaavat segmentit.
 - Kaikissa keittoalueen näytöissä näkyy .
 - Lapsilukko on poistettu käytöstä.
- Jokaiselle keittoalueelle voidaan nyt asettaa haluttu tehotaso.

7.3 Keittotason höyrynpoiston käyttö


Edellytys:

- Höyrynpoistolla varustettu keittotaso on kytketty päälle.

Suositukset höyryn tehokkaaseen imuun:

- ▶ Käytä erityisesti korkeissa kattiloissa aina kannta. Se takaa höyryn tehokkaan imun. Energiankulutus pienenee.
- ▶ Käytä keittotason höyrynpoistoa aina vain tehotasolla, joka juuri ja juuri riittää takaamaan höyryn tehokkaan imun. Näin voit lisätä hajusuodatustehoa kiertoilman yhteydessä.
- ▶ Käytä keittoaluetta aina vain tehotasolla, joka juuri ja juuri riittää keittämiseen. Se vähentää keittöhöyryjä ja energiankulutusta.
- ▶ Vältä voimakasta vetoa.

7.3.1 Keittotason höyrynpoiston valitseminen

- ▶ Paina keittotason höyrynpoiston valintapainiketta.
- Keittoalueen näytössä näkyvä  kirkastuu.

7.3.2 Tehotason asettaminen

- ▶ Aseta tehotaso painamalla säätörengaan haluttua kohtaa tai
- ▶ paina säätörengasta ja tee tasainen liike sitä pitkin haluamaasi tehotasoon asti.

7.3.3 Tehotason muuttaminen


- ▶ Paina keittotason höyrynpoiston valintapainiketta.
- Tuulettimen näyttö kirkastuu.
- ▶ Valitse haluamasi tehotaso.
- Tuulettimen näytössä näytetään valittu tehotaso.

7.3.4 Tehoasetuksen valinta


- ▶ Paina keittotason höyrynpoiston valintapainiketta.
- Tuulettimen näyttö kirkastuu.
- ▶ Valitse tehoasetus *P*.
- Tehoasetus *P* näkyy keittoalueen näytössä.
- Tehoasetus *P* palaa kymmenen minuutin kuluttua automaattisesti tehotasoon *G*.

7.3.5 Keittotason automaattinen höyrynpoisto


INFO Tehotaso voidaan muuttaa, kun keittotason automaattinen höyrynpoisto on otettu käyttöön. Keittotason automaattinen höyrynpoisto otetaan uudelleen käyttöön kymmenen minuutin kuluttua.

- ▶ Paina keittotason höyrynpoiston valintapainiketta.
- ▶ Paina monitoimipainiketta .
- Tuulettimen näyttö kirkastuu.
- Keittotason automaattinen höyrynpoisto on otettu käyttöön.
- Näytössä näkyy *A*.

7.3.6 Keittotason automaattisen höyrynpöiston kytkeminen pois päältä

- ▶ Paina keittotason höyrynpöiston valintapainiketta.
- ▶ Paina monitoimipainiketta .
- Keittotason automaattinen höyrynpöisto on poistettu käytöstä.


7.3.7 Automaattinen jälkikäyttö

- ▶ Paina keittotason höyrynpöiston valintapainiketta.
- Tuulettimen näyttö kirkastuu.
- ▶ Valitse tehotaso .
- Näytöissä näkyy tehotaso n .
- Keittotason höyrynpöisto kytkeytyy 20 minuutin kuluttua automaattisesti pois päältä.

7.3.8 Automaattisen jälkikäytön ennaikainen kytkeminen pois päältä

- ▶ Paina keittotason höyrynpöiston valintapainiketta, kun automaattinen jälkikäyttö on toiminnassa.
- Automaattinen jälkikäyttö on kytketty pois päältä.

7.3.9 Keittotason höyrynpöiston kytkeminen pois päältä

- ▶ Paina keittotason höyrynpöiston valintapainiketta.
- Tuulettimen näyttö kirkastuu.
- ▶ Valitse tehotaso .
- Näytöissä näkyy tehotaso n .
- ▶ Paina uudelleen keittotason höyrynpöiston valintapainiketta.
- Laite kytkeytyy pois päältä.

tai

- ▶ Kytke laite pois päältä painamalla virtapainiketta .

INFO Jos keittotason automaattinen höyrynpöisto on käytössä, kun laite kytketään pois päältä, se on edelleen päällä, kun laite kytketään päälle seuraavan kerran.

7.4 Suodattimen huoltonäytön tarkkailu

Kun tuulettimen näytössä näkyy F , aktiivihillisuodatin on kulunut loppuun (vain kiertoilma) ja ruostumattomasta teräksestä valmistettu rasvasuodatin vaatii peruspuhdistuksen.

- ▶ Paina keittotason höyrynpöiston valintapainiketta.
- ▶ Paina mitä tahansa painiketta.
- Tuulettimen näytössä näkyy F .

Suodattimen vaihtaminen

- ▶ Kytke höyrynpöistolla varustettu keittotaso pois päältä.
- ▶ Noudata kaikkia Puhdistus-luvussa kuvattuja ohjeita.
- ▶ Vaihda aktiivihillisuodatin.
- ▶ Puhdista ruostumattomasta teräksestä valmistettu rasvasuodatin, höyrynpöistoritilä, ilmanohjauskotelo ja kotelon pohja.

Suodattimen huoltonäytön nollaus

Kun aktiivihillisuodatin on vaihdettu (vain kiertoilma) ja ruostumattomasta teräksestä valmistettu rasvasuodatin puhdistettu, suodattimen huoltonäyttö on nollattava.

- ▶ Kytke höyrynpöistolla varustettu keittotaso päälle.
- Tuulettimen näytössä vilkkuu F .
- ▶ Paina keittotason höyrynpöiston valintapainiketta vähintään neljän sekunnin ajan, kunnes tuulettimen näytössä vilkkuu \square . Muutaman sekunnin kuluttua \square jää näyttöön pysyvästi.
- Suodattimen huoltonäyttö on nollattu.

7.5 Energiansäästö

- ▶ Hyödynnä kaikki energiansäästövinkit, jotta voit käyttää höyrynpöistolla varustettua keittotasoa energiaa säästävästi ja tehokkaasti.
- ▶ Kiinnitä keittoastioita ostaessasi huomiota astian pohjan halkaisijaan, vaikka usein mainitaankin kattilan yläosan halkaisija. Pohjan halkaisija on usein yläosaa pienempi.
- ▶ Käytä painekattiloita. Suljetun kypsennystilan ja ylipaineen vuoksi kypsennys on erityisen aikaa ja energiaa säästävää. Vitamiinit säilyvät lyhyen kypsennysajan ansiosta.
- ▶ Varmista, että painekattilassa on riittävästi nestettä. Tyhjäksi keitetty kattila voi johtaa ylikuumentumiseen. Ylikuumentuminen voi vaurioittaa keittoaluetta ja kattilaa.
- ▶ Sulje keittoastia sopivalla kannella aina, kun mahdollista.
- ▶ Valitse keittoastian koko ruoan määrän mukaan. Suuri, lähes tyhjä kattila vaatii paljon energiaa.

8 Puhdistus ja ylläpito

- ▶ Noudata kaikkia varoituksia ja turvallisuusohjeita (ks. Turvallisuus).
- ▶ Noudata mukana toimitettuja valmistajien ohjeita.
- ▶ Loukkaantumisten välttämiseksi on varmistettava ennen puhdistamista ja ylläpitoa, että keittotaso ja keittotason höyrynpisto on kokonaan erotettu sähköverkosta ja että ne ovat jäähtyneet kokonaan (ks. Käyttö).
- Säännöllinen puhdistus ja ylläpito takaavat pitkän käyttöiän ja optimaalisen toiminnan.
- ▶ Noudata seuraavia puhdistus- ja ylläpitovälejä:

Osa	Puhdistusväli
Käyttöpaneeli	heti likaantumisen jälkeen
Keittotaso	heti likaantumisen jälkeen, viikoittain perusteellisesti tavallisella lasikeramiikan puhdistusaineella
Keittotason höyrynpistomekanismi	viikoittain
Höyrynpistoritilä ja ruostumatonta terästä oleva suodatin	aina erittäin rasvapitoisten ruokien valmistamisen jälkeen; vähintään kerran viikossa, kun imutehoilmaisimessa näkyy F, käsin tai astianpesukoneessa (lämpötila enint. 65 °C); ruostumattomien teräspintojen puhdistus vain hiontasuuntaan!
Ilmanohjaukskotelo	puhdistus 6 kuukauden välein tai aktiivihiihisuodattimen vaihdon yhteydessä
Aktiivihiihisuodatin (vain kiertoilma)	vaihd, kun muodostuu hajua, imuteho heikkenee tai imutehoilmaisimessa näkyy F

Taulukko 8.1 Puhdistusvälit

8.1 Puhdistusaineet

INFO Voimakkaiden puhdistusaineiden käyttö ja hankaavat kattilanpohjat vahingoittavat pintaa, ja siihen muodostuu tummia läiskiä.

Keittotason puhdistamisessa tarvitet erityistä lasikeramiikalle tarkoitettua kaavinta ja sopivia puhdistusaineita.

- ▶ Älä koskaan käytä höyrypesuria, naarmuttavia puhdistussieniä, hankausaineita tai kemiallisesti syövyttäviä puhdistusaineita (esim. uuninpuhdistusainetta).
- ▶ Varmista ehdottomasti, ettei puhdistusaine sisällä hiekkaa, soodaa, happoja, emäksiä tai klorideja.

Höyrynpistoritilä ja rasvasuodatin

- ▶ Älä käytä syövyttäviä, happamia tai emäksisiä puhdistusaineita.

8.2 Keittotason hoito

- ▶ Älä käytä keittotasoa työ- tai säilytystasona.
- ▶ Älä työnnä tai vedä keittoastioita keittotasolla.
- ▶ Nosta aina kattilat ja pannut tasolta.
- ▶ Pidä keittotaso puhtaana.
- ▶ Poista kaikki lika heti.
- ▶ Käytä vain keittoastioita, jotka soveltuvat käyttöön lasikeramiisilla keittotasolla (ks. Tuotokuvaus).

8.3 Keittotason puhdistus

INFO Keittotason höyrynpisto ollessa käytössä on ritilän oltava asennettuna, jotta pieniä tai kevyitä esineitä, kuten kankaisia tai paperisia puhdistusliinoja, ei imeydy höyrynpiston sisään.

- ▶ Varmista, että keittotaso on kytketty pois päältä (ks. Käyttö).
- ▶ Odota, kunnes kaikki keittoalueet ovat jäähtyneet.
- ▶ Poista kaikki karkea lika ja ruoantähteet keittotasolta lasikeramiikkakaapimella.
- ▶ Laita puhdistusainetta kylmälle keittotasolle.
- ▶ Levitä puhdistusainetta talouspaperilla tai puhtaalla liinalla.
- ▶ Pyyhi keittotaso kostealla liinalla.
- ▶ Kuivaa keittotaso puhtaalla liinalla.

Jos keittotaso on kuuma:

- ▶ Poista kiinni tarttuneet ja sulaneet muovin, alumiini-paperin, sokerin tai sokeripitoisten ruokien jäämät kuumalta keittoalueelta välittömästi lasikeramiikkakaapimella niiden kiinnipalamisen estämiseksi.

Voimakas likaantuminen

- ▶ Poista voimakas lika ja tahrat (kalkkitahrat, helmiäismäisesti kiiltävät tahrat) puhdistusaineella keittotason ollessa vielä lämmin.
- ▶ Liota tasolle kiehunut ruoka märällä liinalla.
- ▶ Poista jäljellä oleva lika lasikeramiikkakaapimella.
- ▶ Poista jyvät, muruset yms. tavanomaisten keittiötöiden aikana keittotasolle putoava aines aina välittömästi, jotta pinta ei naarmuunnu.

Värimuutokset ja kiiltävät kohdat eivät ole keittotason vaurioita. Ne eivät haittaa keittotason toimintaa ja lasikeramiikan vakautta.

Keittotason värimuutokset johtuvat poistamattomista jäämistä, jotka ovat palaneet kiinni.

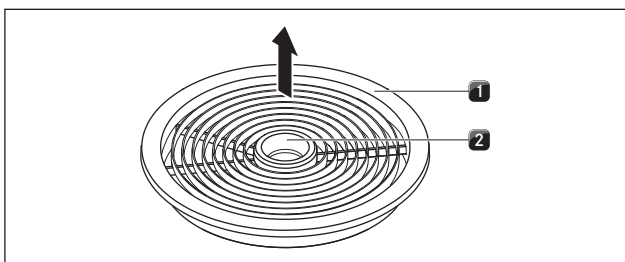
Kiiltäviä kohtia syntyy kattilanpohjan hankauksesta, erityisesti käytettäessä alumiinipohjaisia keittoastioita, tai soveltumattomien puhdistusaineiden käytöstä. Niiden poistaminen on hankalaa.

8.4 Keittotason höyrypoistojärjestelmän puhdistaminen

Keittohöyryn sisältämä rasva kerääntyy suuttimeen ja ruostumattomasta teräksestä valmistettuun rasvasuodattimeen.

- ▶ Varmista, että keittotaso ja keittotason höyrypoisto on sammutettu (ks. Käyttö).
- ▶ Odota, kunnes ilmanpoiston näytössä näkyy □.
- ▶ Noudata keittotason höyrypoistojärjestelmän puhdistusvälejä (ks. taulukko Taulukko 8.11).
- ▶ Puhdista poistoilmajärjestelmän pinnat pehmeällä, kostealla liinalla ja astianpesuaineella tai miedolla ikkunanpesuaineella.
- ▶ Liota kuivunut lika kostella liinalla (älä hankaa!).

8.4.1 Höyrypoistoritilän ja ruostumattomasta teräksestä valmistetun rasvasuodattimen irrottaminen



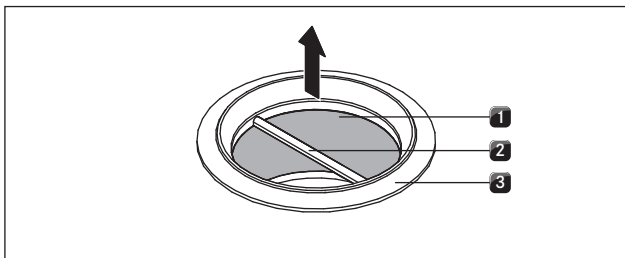
Kuva 8.1 Höyrypoistoritilän irrottaminen

[1] Höyrypoistoritilä

[2] Tartunta-aukko

Edellytys: Imutehoilmaisimessa näkyy □.

- ▶ Tartu kädellä tartunta-aukkoon [2].
- ▶ Poista ritilä [1] ylöspäin vetämällä.



Kuva 8.2 Ruostumattomasta teräksestä valmistetun rasvasuodattimen irrottaminen

[1] Rasvasuodatin, ruostumatonta terästä

[2] Kahva

[3] Ilmanottoaukko

- ▶ Tartu ruostumattomasta teräksestä valmistettuun rasvasuodattimeen kahvasta [2].
- ▶ Nosta ruostumattomasta teräksestä valmistettu rasvasuodatin [1] ilmanottoaukosta [3] vetämällä ylöspäin.

8.4.2 Höyrypoistoritilän ja ruostumattomasta teräksestä valmistetun rasvasuodattimen puhdistus

INFO Puhdista ruostumattomat teräspinnat aina hiontasuuntaan.

INFO Kun ruostumattomasta teräksestä valmistettua rasvasuodatinta ei enää saa täysin puhtaaksi, se on vaihdettava.

Puhdistus käsin

- ▶ Käytä rasvaa poistavia puhdistusaineita.
- ▶ Huuho ritilä ja ruostumattomasta teräksestä valmistettu rasvasuodatin kuumalla vedellä.
- ▶ Puhdista ritilä ja ruostumattomasta teräksestä valmistettu rasvasuodatin pehmeällä harjalla.
- ▶ Huuho ritilä ja ruostumattomasta teräksestä valmistettu rasvasuodatin hyvin puhdistuksen jälkeen.

Puhdistaminen astianpesukoneessa

- ▶ Pese ritilä ja ruostumattomasta teräksestä valmistettu rasvasuodatin enintään 65 °C:n pesuohjelmassa.

8.4.3 Ruostumattomasta teräksestä valmistetun rasvasuodattimen asennus

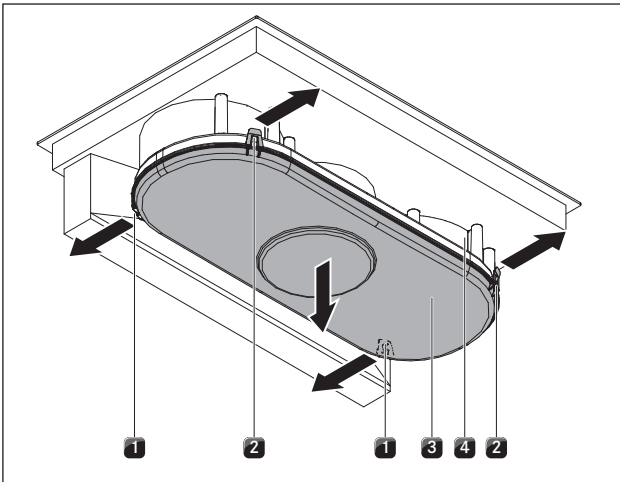
- ▶ Tartu ruostumattomasta teräksestä valmistettuun rasvasuodattimeen kahvasta [2] (kuva 7.2).
- ▶ Aseta ruostumattomasta teräksestä valmistettu rasvasuodatin [1] ilmanottoaukkoon.
- ▶ Varmista, että ruostumattomasta teräksestä valmistettu rasvasuodatin on kotelon pohjan alaosassa. Lukitusta ei ole, eikä sitä tarvita.
- ▶ Tartu kädellä ritilän tartunta-aukkoon [2] (kuva 7.1).
- ▶ Aseta ritilä [1] (kuva 7.1) ilmanottoaukon keskelle.
- ▶ Paina ritilää alaspäin, kunnes se lukittuu paikalleen.

8.5 Ilmanohjauskotelon puhdistaminen

Keittohöyryn sisältämää rasvaa ja kalkkijäämiä voi kerääntyä ilmanohjauskotelon pinnalle. Siksi säännöllinen peruspuhdistus (ks. taulukko 7.1) on tarpeen. Ilmanohjauskotelo sijaitsee keittotason alapuolella alakaapissa.

8.5.1 Ilmanohjauskotelon avaaminen

- ▶ Varmista, että keittotaso ja keittotason höyrypoisto on sammutettu (ks. Käyttö).
- ▶ Odota, kunnes imutehoilmaisimessa näkyy □.

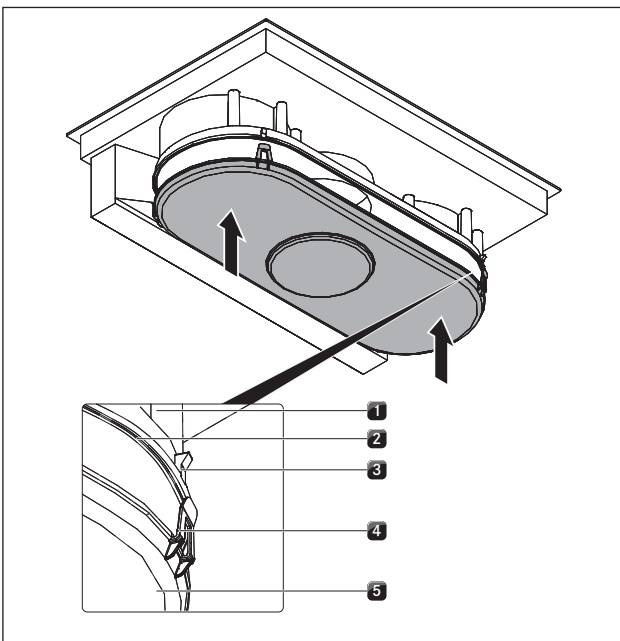


Kuva 8.3 Ilmanohjauskotelon avaaminen

- [1] Lukitus takana
- [2] Lukitus edessä
- [3] Kotelon pohja
- [4] Ilmanohjauskotelo

- ▶ Pidä toisella kädellä kiinni kotelon pohjasta [3].
- ▶ Avaa takaosan kumpikin lukitus [1].
- ▶ Avaa kumpikin etulukitus [2].
- ▶ Irrota kotelon pohja [3].
- ▶ Puhdista ilmanohjauskotelo [4] ja kotelon pohja [3] miedolla puhdistusaineella.

8.5.2 Ilmanohjauskotelon sulkeminen



Kuva 8.4 Ilmanohjauskotelon sulkeminen

- [1] Ilmanohjauskotelo
- [2] Tiivisteura
- [3] Vastaanottokoukku
- [4] Lukituskisko
- [5] Kotelon pohja

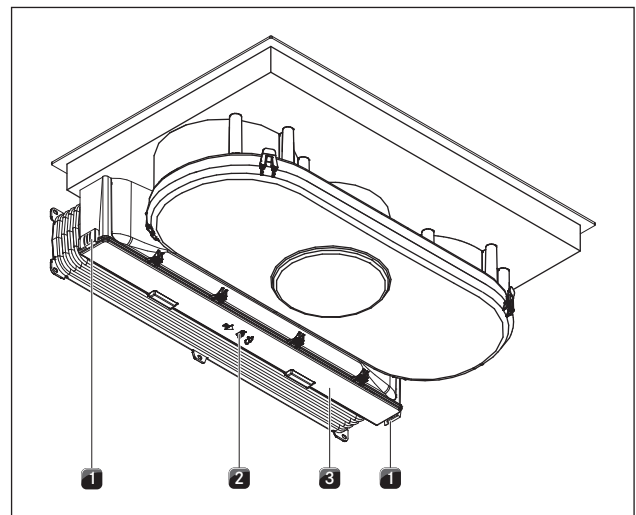
- ▶ Kohdista kotelon pohja [5] molemmin käsin siten, että kotelon pohjan lukituskiskot [4] ovat kotelon vastaanottokoukkujen [3] kohdalla.
- ▶ Aseta kotelon pohja ilmanohjauskotelon [1] tiivisteuraan [2].
- ▶ Paina kotelon pohjaa [5] ylöspäin, kunnes neljä lukituskiskoa (kaksi edessä, kaksi takana) lukittuvat paikalleen vastaanottokoukkuihin [3].
- ▶ Tarkista, että kaikki neljä lukituskiskoa [4] ovat lukittuneet kunnolla paikalleen.

8.6 Aktiivihiilisuodattimen vaihtaminen

Ruostumattomasta teräksestä valmistettuun rasvasuodattimeen asennetaan lisäksi kaksi aktiivihiilisuodatinta vain, jos keittotason höyrypoistossa käytetään kiertoilmaa. Aktiivihiilisuodattimet sitovat keittämisen aikana syntyviä hajuja.

INFO Aktiivihiilisuodattimet on vaihdettava, kun imutehoilmaisimessa näkyy F (suodattimen huoltonäyttö). BAKF-aktiivihiilisuodattimia saat jälleenmyyjältä tai ottamalla yhteyttä BORA-yhtiöön verkkosivuilla <http://www.bora.com>.

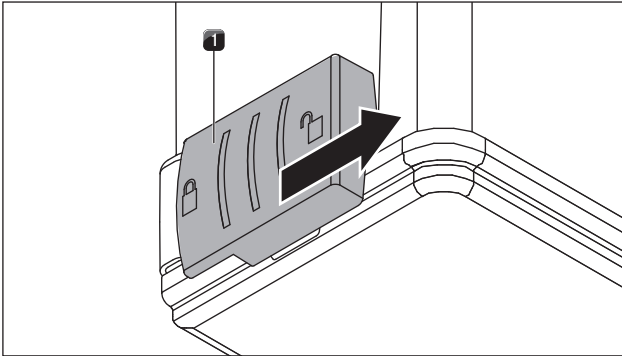
- ▶ Varmista, että keittotaso ja keittotason höyrypoisto on sammutettu (ks. luku 6.1[1]).
- ▶ Odota, kunnes imutehoilmaisimessa näkyy \square .



Kuva 8.5 Aktiivihiilisuodatinkotelon kannen lukituksen vapauttaminen

- [1] Ulkolukitukset
- [2] Keskilukitus
- [3] Aktiivihiilisuodatinkotelon kansi

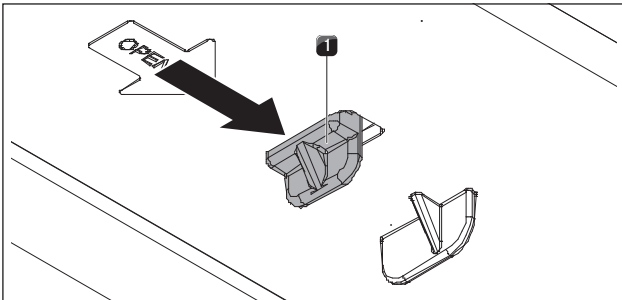
Aktiivihiiisuodattimen irrottaminen



Kuva 8.6 Ulkolukitusten avaaminen

[1] Ulkolukitus

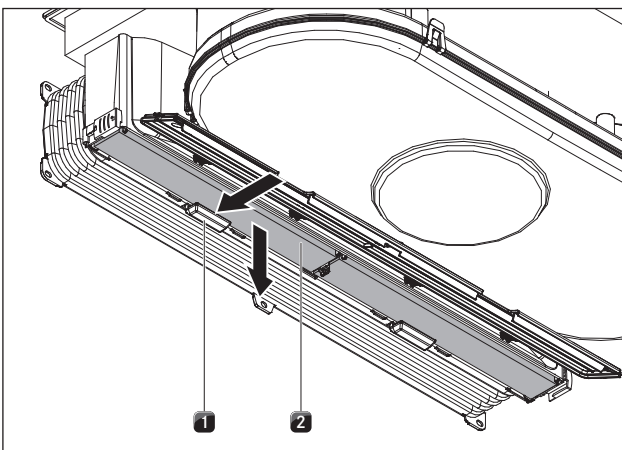
► Avaa kumpikin ulkolukitus [1].



Kuva 8.7 Keskilukituksen avaaminen

[1] Keskilukitus

► Avaa keskilukitus [1].
► Käännä kotelo kanta alas, kunnes se lukittuu paikalleen.



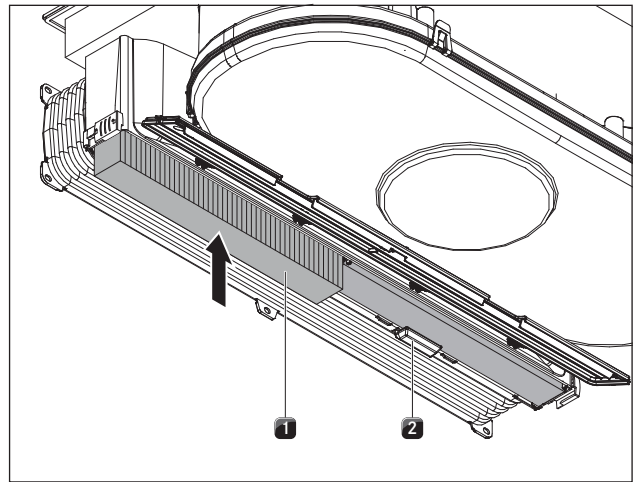
Kuva 8.8 Aktiivihiiisuodattimen irrottaminen

[1] Suodatinpidike

[2] Aktiivihiiisuodatin

► Pidä toisella kädellä kiinni aktiivihiiisuodattimesta [2].
► Paina suodatinpidikettä [1] taakse.
► Irrota aktiivihiiisuodatin vetämällä alaspäin.
► Hävitä käytetyt aktiivihiiisuodattimet sekajätteen mukana.

Aktiivihiiisuodattimen asettaminen paikalleen

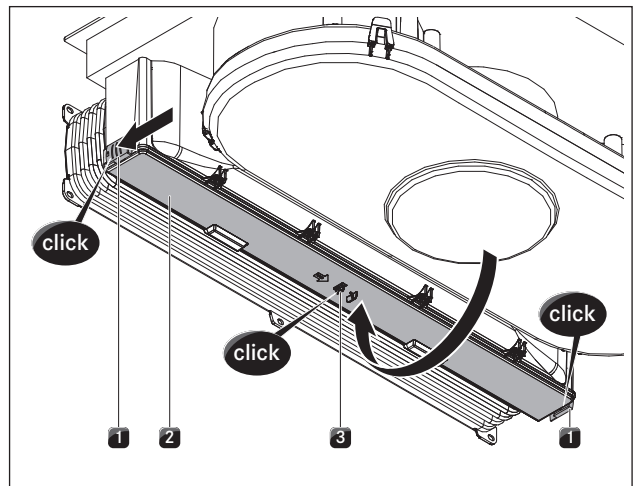


Kuva 8.9 Aktiivihiiisuodattimen asettaminen paikalleen

[1] Aktiivihiiisuodatin

[2] Suodatinpidike

► Aseta uusi aktiivihiiisuodatin [1] siten, että suuntanuoli osoittaa taakse ja on nähtävissä alhaalta.
► Työnnä aktiivihiiisuodatin koteloon.
► Paina aktiivihiiisuodatinta ylöspäin, kunnes suodatinpidike [2] lukittuu paikalleen.



Kuva 8.10 Aktiivihiiisuodatinkotelon kannen sulkeminen

[1] Ulkolukitukset

[2] Aktiivihiiisuodatinkotelon kansi

[3] Keskilukitus

► Käännä aktiivihiiisuodatinkotelon kansi [2] ylös.
► Paina aktiivihiiisuodatinkotelon kantta keskeltä, kunnes keskilukitus [3] lukittuu.
► Paina aktiivihiiisuodatinkotelon kantta sivulta ja sulje ulkolukitukset [1] siten, että ne lukittuvat.

Suodattimen huoltonäytön nollaus

► Nollaa suodattimen huoltonäyttö (ks. Käyttö).

9 Ongelmat ja ratkaisut

Käyttötilanne	Syy	Apu
Keittotasoa tai tuuletinta ei voi kytkeä päälle.	Asunnon tai talon sulake tai automaattisulake on viallinen.	Vaihda sulake. Palauta automaattisulake.
	Sulake tai automaattisulake laukeaa toistuvasti.	Soita BORA-asiakaspalveluun.
	Virransyöttö on katkennut.	Pyydä sähköalan ammattihenkilöä tarkistamaan virransyöttö.
Uutta keittotasoa käytettäessä muodostuu hajua ja höyryä.	Tämä on normaalia uusien laitteiden yhteydessä.	Odota muutaman käyttötunnin ajan. Jos hajunmuodostus jatkuu, ota yhteys asiakaspalveluun.
Keittoalueen näytössä näkyy \underline{L} .	Keittoalueella ei ole keittoastiaa tai keittoastia ei sovellu käytettäväksi.	Käytä vain soveltuvia keittoastioita. Valitse keittoastian koko keittoalueen mukaan (ks. Tuotekuvaus).
Keittoalueen näytössä näkyy \underline{L} .	Lapsilukko on kytketty päälle.	Kytke lapsilukko pois päältä (ks. Käyttö).
Jokin keittoalue tai koko keittotasoa sammuu automaattisesti.	Keittoalueen käyttöaika on ylittynyt.	Ota keittoalue uudelleen käyttöön (ks. Käyttö).
	Ylikuumenemissuoja on lauennut.	(Ks. Tuotekuvaus)
Tehoasetus keskeytyy automaattisesti liian aikaisin.	Ylikuumenemissuoja on lauennut.	(Ks. Tuotekuvaus)
Kaikissa neljässä keittoalueen näytössä näkyy ER03, ja keittotasoa sammuu käytön aikana.	Vähintään yksi hipaisupainike on peitetty esimerkiksi koskettamalla sormella tai sen päällä on jokin esine.	Puhdista käyttöpaneeli tai poista esineet (ks. Tuotekuvaus).
Jäähdytyspuhallin toimii vielä keittotason sammuttamisen jälkeen.	Jäähdytyspuhallin toimii, kunnes keittotasoa on jäähtynyt, ja sammuu sitten automaattisesti.	Odota, kunnes jäähdytyspuhallin sammuu automaattisesti.
Keittoalueen näytössä näkyy \underline{E} .	Elektroniikassa on vikaa.	Katkaise keittotason virta noin yhden minuutin ajaksi. Jos ongelma ei poistu, kun virta kytketään uudelleen, merkitse muistiin virhenumero ja ota yhteys BORA-asiakaspalveluun.
Imutehoilmamisessa näkyy \underline{F} .	Suodattimen käyttöaika on ylittynyt.	Vaihda aktiivihiihisuodatin (vain kiertoilma) ja puhdista ruostumattomasta teräksestä valmistettu rasvasuodatin perusteellisesti. Voimakkaan lian yhteydessä ruostumattomasta teräksestä valmistettu rasvasuodatin on suositeltavaa vaihtaa (ks. Puhdistus ja ylläpito).
Keittotason höyrynpöiston imuteho on heikentynyt.	Ruostumattomasta teräksestä valmistettu rasvasuodatin on erittäin likainen.	Puhdista tai vaihda ruostumattomasta teräksestä valmistettu rasvasuodatin.
	Aktiivihiihisuodatin on erittäin likainen (vain BFIU).	Vaihda aktiivihiihisuodatin.
	Ilmanohjauksotelossa on jokin esine (esim. puhdistusliina).	Poista sisään imeytynyt esine.
Imutehoilmamisessa näkyy $\underline{E-rB1}$ tai $\underline{E-rB2}$.	Tuuletin on vioittunut tai kanavaliitäntä on irronnut.	Ota yhteys BORA-asiakaspalveluun.
Imutehoilmamisessa näkyy \underline{E} . Tuuletinta ei voi kytkeä päälle.	Home-In -koskettimessa on katkos.	Käytettäessä ikkunan kontaktikytkintä (turvalaite) ikkunan on oltava auki tuulettimen käytön aikana.
	Turvalaite on viallinen.	Ota yhteys BORA-asiakaspalveluun.

Taulukko 9.1 Ongelmien ratkaisu

► Ota kaikissa muissa tapauksissa yhteys BORA-asiakaspalveluun (ks. Takuu, asiakaspalvelu ja varaosat).

10 Käytöstä poistaminen, purkaminen ja hävittäminen

- ▶ Noudata kaikkia varoituksia ja turvallisuusohjeita (ks. Turvallisuus).
- ▶ Noudata mukana toimitettuja valmistajien ohjeita.

10.1 Käytöstä poistaminen

Käytöstä poistamisella tarkoitetaan lopullista käytöstä poistamista ja purkamista. Käytöstä poistamisen jälkeen laite voidaan asentaa muuhun kalustukseen, myydä yksityisesti edelleen tai hävittää.

INFO Sähkö- ja kaasuliitännän saa irrottaa ja sulkea vain alan hyväksytty ammattihenkilö.

- ▶ Sammuta laite käytöstä poistamista varten (ks. Käyttö)
- ▶ Irrota laite sähköverkosta.

10.2 Purkaminen

Purkamisen edellytyksenä on esteetön pääsy laitteelle purkutöitä varten ja sen irrottaminen sähköverkosta.

- ▶ Irrota pidikkeet.
- ▶ Poista silikonisaumat.
- ▶ Irrota laite savukanavasta.
- ▶ Nosta laite ylös työtasosta.
- ▶ Poista muut tarvikkeet.
- ▶ Hävitä vanha laite ja likaantuneet tarvikkeet kohdan „Ympäristöä säästävä hävittäminen“ mukaisesti.

10.3 Ympäristöä säästävä hävittäminen

Kuljetuspakkauksen hävittäminen

INFO Pakkaus suojaa laitetta kuljetusvaurioilta. Pakkausmateriaalien valinnassa on otettu huomioon ekologiset ja jätehuoltotekniset seikat, joten ne voidaan kierrättää.

Pakkausmateriaalin käyttäminen uudelleen säästää raaka-aineita ja vähentää jätteen määrää. Jälleenmyyjä ottaa pakkauksen takaisin.

- ▶ Palauta pakkaus jälleenmyyjälle tai
- ▶ hävitä pakkaus asianmukaisesti paikallisten määräysten mukaisesti.

Vanhan laitteen hävittäminen



Tällä merkillä varustetut sähkölaitteet eivät kuulu talousjätteen joukkoon niiden käyttöiän kuluttua umpeen. Ne on toimitettava vanhojen sähkö- tai elektroniikkalaitteiden keräyspisteeseen kierrätystä varten. Lisätietoja asiasta saat oman asuinpaikkasi viranomaisilta.

Vanhat sähkö- ja elektroniikkalaitteet sisältävät usein vielä arvokkaita materiaaleja. Niissä on kuitenkin myös haitallisia aineita, joilla on varmistettu niiden toiminta ja turvallisuus käytön aikana. Sekajätteen seassa tai väärin käsiteltyinä ne voivat vahingoittaa ihmisten terveyttä tai ympäristöä.

- ▶ Vanhaa laitetta ei missään tapauksessa saa hävittää talousjätteen mukana.
- ▶ Vie vanha laite paikalliseen keräyspisteeseen, jossa sen sähkö- ja elektroniikkaosat ja muut materiaalit otetaan talteen ja hyödynnetään uudelleen.

11 Takuu, tekninen asiakaspalvelu, varaosat, tarvikkeet

- Noudata kaikkia varoituksia ja turvallisuusohjeita (ks. Turvallisuus).

11.1 BORAn myöntämä valmistajan takuu

BORA myöntää tuotteilleen kahden vuoden valmistajan takuun, joka on voimassa loppukäyttäjille. Tämä takuu on voimassa jälleenmyyjiamme koskevien lakisäätteisten takuuvaatimusten lisäksi.

Valmistajan takuu koskee kaikkia BORA-tuotteita, jotka on ostettu valtuutetulta BORA-jälleenmyyjältä Euroopan unionin alueella. Poikkeuksena ovat BORAn yleis- tai lisätarvikkeiksi nimeämät tuotteet.

Valmistajan takuu astuu voimaan silloin, kun valtuutettu BORA-jälleenmyyjä luovuttaa BORA-tuotteen loppukäyttäjälle.

Takuu on voimassa kaksi vuotta. Loppukäyttäjä voi pidentää valmistajan takuun voimassaoloa rekisteröitymällä osoitteessa www.bora.com/registration.

Valmistajan takuu edellyttää, että valtuutettu BORA-jälleenmyyjä on asentanut BORA-tuotteet asianmukaisesti (noudattamalla asennushetkellä voimassa olevan ilmanvaihtojärjestelmän käsikirjan ja käyttöohjeen ohjeita). Loppukäyttäjän on noudatettava käytön aikana käyttöohjeen ohjeita.

Voidakseen hyödyntää takuuta loppukäyttäjän on ilmoitettava havaitsemistaan puutteista jälleenmyyjälle tai suoraan BORAlle sekä esitettävä ostokuitti. Vaihtoehtoisesti loppukäyttäjä voi todistaa ostotapahtuman rekisteröitymällä www.bora.com-sivustolle.

BORA takaa, että BORA-tuotteissa ei ole materiaali- tai valmistusvirheitä. Virheen on oltava ollut olemassa jo loppukäyttäjälle toimittamisen aikana. Takuu ei astu uudelleen voimaan takuun hyödyntämisen jälkeen.

BORA vastaa BORA-tuotteiden vikojen korjaamisesta tai tuotteiden vaihtamisesta oman harkintansa mukaan. BORA vastaa kaikista valmistajan takuun piiriin kuuluvien vikojen korjaamisesta aiheutuvista kustannuksista.

BORAn myöntämän valmistajan takuun piiriin eivät kuulu:

- BORA-tuotteet, joita ei ole ostettu valtuutetulta BORA-jälleenmyyjältä
- Vauriot, jotka ovat aiheutuneet käyttöohjeen noudattamatta jättämisestä (koskee myös tuotteen ylläpitoa ja puhdistusta). Ne ovat osoitus epäasianmukaisesta käytöstä.
- Vauriot, jotka ovat aiheutuneet normaalista kulumisesta, esim. käyttäjäljet keittotasossa

- Vauriot, jotka ovat aiheutuneet ulkoisista vaikutuksista (esim. kuljetusvauriot, lauhdeveden pääsy laitteeseen tai luonnonvoimien, kuten salamaniskun, aiheuttamat vauriot)
- Vauriot, jotka ovat aiheutuneet korjauksista tai korjausyrityksistä, joiden suorittajana ei ole ollut BORA tai BORAn valtuuttama henkilö
- Lasikeramiikan vauriot
- Jännitteen vaihtelut
- Seurausvahingot tai todellisia vikoja suuremmat korvausvaatimukset
- Muoviosien vauriot

Takuu ei rajoita laillisia vaatimuksia, erityisesti laillisia reklamaatioita tai tuotevastuuta.

Jos vika ei sisälly valmistajan takuuseen, loppukäyttäjä voi ottaa yhteyttä BORAn tekniseen asiakaspalveluun. Tällöin hänen on kuitenkin itse vastattava kustannuksista.

Takuuehdoissa noudatetaan Saksan liittotasavallan lakia. Yhteystiedot:

- Puhelin: +800 7890 0987 Maanantaista torstaihin klo 8–18 ja perjantaisin klo 8–17
- Sähköposti: info@bora.com

11.1.1 Takuun pidentäminen

Voit pidentää takuun voimassaoloaikaa rekisteröitymällä osoitteessa www.bora.com/registration.

11.2 Huolto

BORA-huoltopalvelu:

ks. käyttö- ja asennusohjeen takakansi.



- Jos esiintyy häiriöitä, joita et itse saa poistettua, ota yhteys BORA-jälleenmyyjään tai BORA-huoltotiimiin. BORA-huoltopalvelu tarvitsee laitteen tyyppinimikkeen ja valmistusnumeron (FD-numero).

Tiedot löytyvät takuuliitteen tyyppikilvestä ja laitteen alapuolelta.

11.3 Varaosat

- Käytä korjauksissa aina alkuperäisvaraosia.
- Laitteen saa korjata ainoastaan BORA-huoltotiimin henkilökunta.

INFO Varaosia on saatavissa BORA-myyjältä ja BORAn huoltosivustosta osoitteessa www.bora.com/service tai mainitusta palvelunumerosta.

11.4 Tarvikkeet

- Rasvasuodatin ruostumatonta terästä BFF
- Höyrypoistoritilä BFIED
- Höyrypoistoritilä All Black BEDAB
- Tiivisteteippi UDB25
- Keittotason kehys BKR830

Lisätarvikkeet tuotteelle BFIA:

- Kiertoilmamuutossetti BUSU
- Poistoilmakanavan jatke BLAVH1

Lisätarvikkeet tuotteelle BFIU:

- Poistoilmamuutossetti BUSAE
- Aktiivihiihdisuodatinpakkaus ioninvaihtajalla BAKFS (2 kpl)

Saksa:

BORA Lüftungstechnik GmbH
Rosenheimer Str. 33
83064 Raubling
Saksa
P +49 (0)8035 9840 0
F +49 (0)8035 9840 300
info@bora.com
www.bora.com

Itävalta:

BORA Vertriebs GmbH & Co KG
Innstraße 1
6342 Niederndorf
Itävalta
P +43 (0)5373 622 500
F +43 (0)5373 622 5090
mail@bora.com
www.bora.com

Eurooppa:

BORA Holding GmbH
Innstraße 1
6342 Niederndorf
Itävalta
P +43 (0)5373 622 500
F +43 (0)5373 622 5090
mail@bora.com
www.bora.com

Australia ja Uusi-Seelanti:

BORA APAC Pty Ltd
100 Victoria Road
Drummoyne NSW 2047
Australia
P +61 2 9719 2350
F +61 2 8076 3514
info@boraapac.com.au
www.bora-australia.com.au

