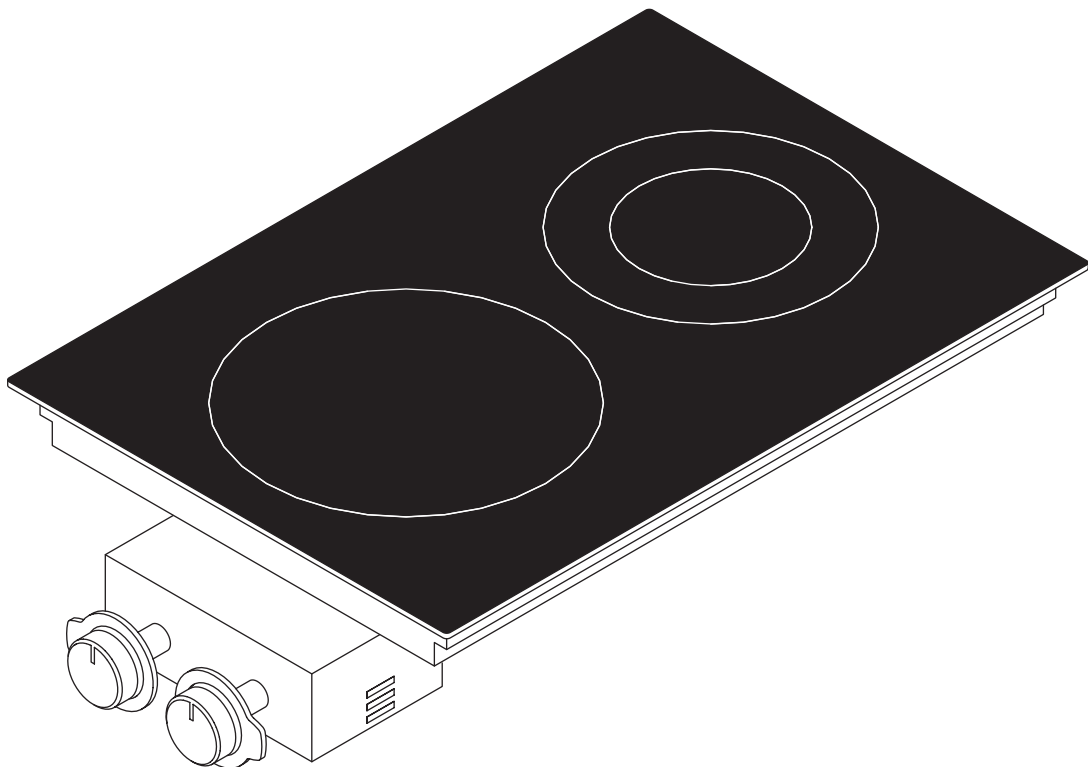


## **SI** Navodila za uporabo in montažo PCH2

Steklokeramična kuhalna plošča Hyper z 2 kuhalnima poljema  
1 krožna / 2 krožna



**PCH2UMSI-001**

Navodila za uporabo in montažo:

Original

Prevod

**Proizvajalec**

**BORA Lüftungstechnik GmbH**

Rosenheimer Str. 33

83064 Raubling

Nemčija

Podatki za stik

T +49 (0) 8035 / 907-240

F +49 (0) 8035 / 907-249

info@bora.com

www.bora.com

Posredovanje in razmnoževanje tega dokumenta ali njegova uporaba in posredovanje njegove vsebine ni dovoljeno brez izrecnega dovoljenja.

© BORA Lüftungstechnik GmbH, 2016

Vse pravice pridržane.

# Kazalo vsebine

<b>1</b>	<b>Splošno</b>	<b>4</b>	<b>11</b>	<b>Zapiski</b>	<b>25</b>
<b>2</b>	<b>Varnost</b>	<b>6</b>			
2.1	Splošni varnostni napotki.....	6			
2.2	Varnostni napotki za uporabo .....	7			
2.3	Varnostni napotki montaže .....	8			
2.4	Varnostni napotki za demontažo in za odlaganje med odpadke.....	9			
2.5	Varnostni napotki nadomestnih delov .....	9			
2.6	Predvidena uporaba .....	10			
<b>3</b>	<b>Tehnični podatki</b>	<b>11</b>			
<b>4</b>	<b>Opis naprave</b>	<b>12</b>			
4.1	Postavitev.....	12			
4.2	Polje za upravljanje in princip upravljanja .....	12			
4.3	Princip delovanja.....	12			
4.3.1	Stopnje moči .....	13			
4.3.2	Primerna kuhalna posoda.....	13			
4.4	Varnostne naprave .....	13			
4.4.1	Prikazovalnik preostale toplote .....	13			
<b>5</b>	<b>Montaža</b>	<b>14</b>			
5.1	Preverjanje obsega dobave .....	14			
5.2	Orodje in pripomočki.....	14			
5.3	Pogoji montaže.....	14			
5.3.1	Varnostne razdalje .....	14			
5.4	Dimenzije izreza .....	14			
5.5	Montaža kuhalne plošče.....	16			
5.5.1	Vgradnja električne omarice v zaslonko spodnje omarice.....	16			
5.5.2	Vgradnja kuhalne plošče .....	17			
5.6	Napajalna povezava.....	18			
5.7	Predaja uporabniku .....	19			
<b>6</b>	<b>Uporaba</b>	<b>20</b>			
6.1	Vklop/izklop kuhalne plošče.....	20			
6.1.1	Vklop kuhalnega polja .....	20			
6.1.2	Izklop kuhalnega polja.....	20			
<b>7</b>	<b>Čiščenje in vzdrževanje</b>	<b>21</b>			
7.1	Čistilna sredstva.....	21			
7.2	Negovanje kuhalne plošče .....	21			
7.3	Čiščenje kuhalne plošče.....	21			
7.3.1	Čiščenje gumba za upravljanje.....	21			
<b>8</b>	<b>Odprava napak</b>	<b>22</b>			
<b>9</b>	<b>Razgradnja, demontaža in odlaganje med odpadke</b>	<b>23</b>			
9.1	Razgradnja .....	23			
9.2	Demontaža .....	23			
9.3	Okolju prijazno odlaganje med odpadke .....	23			
<b>10</b>	<b>Garancija, tehnični servis in nadomestni deli</b>	<b>24</b>			
10.1	Garancija .....	24			
10.2	Servis .....	24			
10.3	Nadomestni deli .....	24			

# 1 Splošno

## Ciljna skupina

Ta navodila za uporabo in montažo so namenjena za naslednje ciljne skupine:

Ciljna skupina	Zahteve
Uporabnik	Otroci, stari 8 let ali več, ter osebe z zmanjšanimi fizičnimi, senzoričnimi ali duševnimi sposobnostmi ali pomanjkanjem izkušenj in/ali znanja smejo napravo uporabljati le pod nadzorom ali če so bili poučeni o varni uporabi naprave in so razumeli nevarnosti, ki lahko iz tega izhajajo. Otroci naj bodo pod nadzorom. Upoštevati se morajo vsa opozorila in varnostni napotki, prav tako pa tudi navodila za upravljanje v teh navodilih za uporabo.
Ambiciozni domači mojster	Ambiciozni domači mojster lahko opravi vsa potrebna mizarska in montažna dela sam, če ima potrebne sposobnosti in ustrezno strokovno znanje. Nikakor ne sme sam priklapljati elektrike ali plina.
Strokovno osebje za montažo	Strokovno osebje za montažo lahko v skladu z obstoječimi pravili izvaja vsa potrebna mizarska in montažna dela. Električne in plinske priključke mora pred začetkom uporabe odstraniti specializiran obrtnik iz ustreznega strokovnega področja.
Strokovno osebje za elektriko	Električno napeljavo lahko uredi le pooblaščen specializiran obrtnik. Specializiran obrtnik s tem prav tako prevzame odgovornost za pravilno namestitvev električne inštalacije in začetek uporabe.
Strokovno osebje za plin	Plinsko napeljavo lahko uredi le pooblaščen specializiran obrtnik. Specializiran obrtnik s tem prav tako prevzame odgovornost za pravilno namestitvev plinske inštalacije in začetek uporabe.

Tab. 1.1 Ciljne skupine

**INFORMACIJA** BORA Holding GmbH, BORA Vertriebs GmbH & Co KG, BORA APAC Pty Ltd in BORA Lüftungstechnik GmbH – v nadaljnjem besedilu BORA – ne odgovarjajo za škodo, ki nastane zaradi neupoštevanja oz. nespoštovanja teh dokumentov in za škodo, ki nastane zaradi nepravilne montaže! Električne in plinske priključke mora izvesti usposobljeno strokovno osebje. Montaža je lahko izvedena le ob upoštevanju veljavnih standardov, predpisov in zakonov. Upoštevati se morajo tudi vsa opozorila in varnostni napotki, prav tako pa tudi navodila za upravljanje v teh navodilih za uporabo in montažo.

## Veljavnost navodil za uporabo in montažo

Ta navodila so veljavna za več modelov naprav. Zato obstaja možnost, da so opisane določene značilnosti opreme, ki se ne nanašajo na vašo napravo.

## Veljavni dokumenti

Poleg teh navodil za uporabo in montažo so veljavni tudi drugi dokumenti, ki jih je treba upoštevati. Na vsak način upoštevajte vse dokumente, ki so sestavni del obsega dobave.

**INFORMACIJA** Za škodo, ki je nastala zaradi neupoštevanja teh dokumentov, BORA ne prevzema odgovornosti!

## Direktive

Te naprave ustrezajo naslednjim direktivam ES:  
 Direktiva EMC 2014/30/ES  
 Direktiva o nizki napetosti 2014/35/ES  
 Direktiva o okoljsko primerni zasnovi 2009/125/ES  
 Direktiva RoHS 2011/65/ES  
 Direktiva WEEE 2012/19/ES

## Predstavitev informacij

Za hitro in varno uporabo teh navodil le-ta vsebujejo enotno oblikovanje, številčenje, simboli, varnostni napotki, izrazi in kratice.

**Navodila za upravljanje so označena s puščico.**

► Vsem navodilom za upravljanje vedno sledite v navedenem vrstnem redu.

**Naštevjanja so označena s kvadratnim znakom na začetku vrstice.**

- Naštevjanje 1
- Naštevjanje 2

**INFORMACIJA** Informacija vas opozori na posebnost, ki jo morate nujno upoštevati.

## Opozorila in varnostni napotki

Opozorila in varnostni napotki v teh navodilih za uporabo so označeni s simboli in opozorilnimi besedami.




Opozorila in varnostni napotki so sestavljeni, kot sledi:

### OPOZORILNI ZNAKI IN OPOZORILNA BESEDA! Vrsta in vir nevarnosti Posledice ob neupoštevanju

#### ► Varnostni ukrepi

Ob tem velja:

- Opozorilni znak opozori na nevarnost.
- Opozorilna beseda označuje resnost nevarnosti.

Opozorilni znak	Opozorilna beseda	Ogroženost
	<b>Nevarnost</b>	Opozarja na neposredno nevarno situacijo, ki lahko pri neupoštevanju privede do smrti ali hudih telesnih poškodb.
	<b>Opozorilo</b>	Opozarja na potencialno nevarno situacijo, ki lahko pri neupoštevanju privede do smrti ali hudih telesnih poškodb.
	<b>Previdno</b>	Opozarja na potencialno nevarno situacijo, ki lahko pri neupoštevanju privede do majhnih ali lažjih telesnih poškodb.
–	<b>Previdno</b>	Opozarja na situacijo, ki lahko pri neupoštevanju privede do materialne škode.

Tab. 1.2 Pomen opozorilnih znakov in opozorilnih besed

## 2 Varnost

### 2.1 Splošni varnostni napotki

**INFORMACIJA** Naprava ustreza predpisanim varnostnim predpisom. Uporabnik je odgovoren za čiščenje, vzdrževanje in varno uporabo naprave. Nenamenska uporaba lahko privede do škode ali poškodb oseb.

- Navodila za uporabo in montažo vsebujejo pomembne namige za montažo in uporabo. Na tak način se zaščitite pred telesnimi poškodbami in preprečite poškodbe na napravi. Na zadnji strani teh navodil za uporabo in montažo lahko najdete podatke za stik za nadaljnje informacije ter za vprašanja o uporabi in upravljanju.
- Izraz naprava se uporablja tako za kuhalne plošče, odvode kuhalnih plošč kot tudi za kuhalne plošče z odvodom kuhalnih plošč.
  - ▶ Pred uporabo naprave v celoti preberite navodila za uporabo in montažo.
  - ▶ Navodila za uporabo in montažo vedno hranite tako, da jih lahko po potrebi uporabite.
  - ▶ Če napravo prodate, skupaj z njo novemu lastniku predajte tudi navodila za uporabo in montažo.
  - ▶ Vsa dela izvajajte zelo skrbno in vestno.
  - ▶ Ko napravo vzamete iz embalaže, preverite, ali ima vidne poškodbe.
  - ▶ Poškodovanih naprav ne priklaplajte.
  - ▶ Napravo začnite uporabljati šele po popolnoma zaključeni montaži, saj je le na ta način lahko zagotovljeno varno delovanje.
  - ▶ Pazite na to, da se ne dotikate vročih kuhalnih mest.
  - ▶ Preprečite prekipenja.
  - ▶ Bodite pozorni na prikazovalnik prepri plinskih kuhalnih ploščah).
  - ▶ Po uporabi izklopite napravo.
  - ▶ Domače živali se naj ne približujejo napravi.

#### Recirkulacija zraka

**INFORMACIJA** Pri vsakem postopku kuhanja se zaradi kuhanja v zrak prostora sprošča dodatna vlaga.

**INFORMACIJA** Recirkulacija zraka iz kuhalne pare odstrani le malo vlage.

- ▶ Pri recirkulaciji zraka poskrbite za zadosten dovod svežega zraka, npr. skozi odprto okno.
- ▶ Zagotovite normalno in prijetno temperaturo v prostoru (45–60 % vlage v zraku), npr. tako, da odprete naravne prezračevalne odprtine ali da uporabite prezračevanje stanovanjskega prostora.
- ▶ Po vsaki uporabi z recirkulacijo zraka nastavite odvod kuhalne plošče za pribl. 15 minut na nižjo stopnjo ali pa aktivirajte avtomatiko za nadaljnje kuhanje.

#### Otroci in osebe z omejenimi sposobnostmi

- ▶ Otroci, starejši od 8 let, ter osebe z zmanjšanimi fizičnimi, senzoričnimi ali duševnimi sposobnostmi ali pomanjkanjem izkušenj in/ali znanja smejo napravo uporabljati le pod nadzorom ali če so bili poučeni o varni uporabi naprave in so razumeli nevarnosti, ki lahko iz tega izhajajo.
- ▶ Nadzorujte otroke, ki se zadržujejo v bližini naprave.
- ▶ Otroci se ne smejo igrati z napravo.
- Uporabite varovalni zaklep za otroke, da otroci ne morejo vklopiti kuhalne plošče ali menjati nastavitvev, ko niso pod nadzorom.
- ▶ V prostorih za shranjevanje nad ali za napravo ne shranjujte predmetov, ki bi lahko bili zanimivi za otroke. V nasprotnem primeru lahko otroke zamika, da splezajo na napravo.
- ▶ Otroci in druge osebe se naj ne približujejo vročim kuhalnim mestom.

#### Nepooblaščen spremembe

Nepooblaščen spremembe lahko privedejo do nevarnosti, ki izhajajo iz naprave.

- ▶ Naprave ne spreminjajte na noben način.

#### Čiščenje in vzdrževanje

Napravo je treba redno čistiti. Umazanija lahko privede do poškodb ali neprijetnih vonjav. Umazanijo nemudoma odstranite.

- Otroci brez nadzora ne smejo izvajati čiščenja ali opravljati vzdrževalnih del.
- ▶ Za čiščenje ne uporabljajte parnih čistilnikov. Para lahko na delih, ki so pod napetostjo povzroči kratek stik, kar lahko privede do materialne škode (glejte pogl. Čiščenje in vzdrževanje).

- ▶ Na območje polja za upravljanje ne postavljajte vroče kuhalne posode, da ne poškodujete spodaj ležeče elektronike.
- ▶ Prepričajte se, da pri čiščenju v notranjost naprave ne zaide voda. Uporabljajte le zmerno vlažno krpo. Naprave nikoli ne škropite z vodo. Voda, ki prodre v notranjost, lahko povzroči škodo!
- ▶ Kuhalno ploščo po možnosti očistite takoj po vsakem postopku kuhanja.
- ▶ Kuhalno ploščo čistite le v ohlajenem stanju.
- ▶ Za čiščenje uporabite izključno neabrazivna čistilna sredstva, da preprečite praske in abrazijo na površini.
- ▶ Prepričajte se, da sta dno kuhalne posode in kuhalno polje čista in suha.
- ▶ Kuhalno posodo vedno dvignite (ne vlecite je!), da preprečite praske in abrazijo na površini.

## 2.2 Varnostni napotki za uporabo

### Kuhalna plošča



#### **NEVARNOST!** **Nevarnost požara zaradi nenadzorovane kuhalne plošče!**

Olje ali maščoba se lahko zelo hitro segreje in se vname.

- ▶ Olja ali maščobe nikoli ne segrevajte brez nadzora.
- ▶ Požarov, povzročenih zaradi olja ali maščobe, nikoli ne gasite z vodo.
- ▶ Ogenj zadušite, npr. s pokrovko.



#### **NEVARNOST!** **Nevarnost eksplozije zaradi vnetljivih tekočin!**

Vnetljive tekočine, ki so v bližini kuhalne plošče lahko eksplodirajo in povzročijo hude telesne poškodbe.

- ▶ V bližini kuhalne plošče ne shranjujte vnetljivih tekočin.



#### **NEVARNOST!** **Nevarnost električnega udara!**

Zaradi razpok, prask ali zlomov v steklokeramiki se lahko spodaj ležeča elektronika poškoduje. To lahko privede do električnega udara.

- ▶ V primeru razpok, prask ali zlomov v steklokeramiki takoj izključite kuhalno ploščo.
- ▶ Napravo s pomočjo stikala LS, varovalk, prekinjevalca električnega tokokroga ali varovala varno odklopite iz omrežja.



#### **OPOZORILO!** **Nevarnost opeklin zaradi vroče kuhalne plošče!**

Kuhalna plošča in njeni dostopni deli se med uporabo segrejejo. Po izklopu kuhalnega polja se mora le-to najprej ohladiti pod 60 °C. Dotikanje vročih površin lahko povzroči hude opekline.

- ▶ Ne dotikajte se vroče kuhalne plošče.
- ▶ Poskrbite, da v bližini vroče kuhalne plošče ne bo otrok, razen če so neprestano pod nadzorom.



#### **OPOZORILO!** **Nevarnost požara zaradi predmetov na kuhalni površini!**

Kuhalna plošča in njeni dostopni deli so pri vklopljenem kuhalnem polju in v fazi ohlajanja vroči. Predmeti, ki se nahajajo na kuhalni plošči se lahko segrejejo in vnamejo.

- ▶ Na kuhalni plošči ne pustite ležati nobenih predmetov.



#### **OPOZORILO!** **Nevarnost opeklin zaradi vročih predmetov!**

Kuhalna plošča in njeni dostopni deli so pri vklopljenem kuhalnem polju in v fazi ohlajanja vroči. Predmeti (pokrov ponve, pokrov odvoda kuhalne plošče), ki se nahajajo na kuhalni plošči, se zelo hitro segrejejo in lahko povzročijo hude opekline.

- ▶ Na kuhalni plošči ne pustite ležati nobenih predmetov.
- ▶ Uporabljajte primerne pripomočke (kuhinjska krpa, toplotno zaščitene rokavice).



**OPOZORILO!**  
**Nevarnost opeklin zaradi vroče kuhalne posode!**

Ročaji, ki štrlijo preko delovne površine, pritegnejo otroke, da se jih dotaknejo.

- ▶ Ročajev loncev in ponev ne obračajte na stran tako, da štrlijo preko delovne površine.
- ▶ Preprečite, da bi otroci navzdol k sebi potegnili vroče lonce ali ponve.
- ▶ Posebno varovalo za otroke (na voljo v specializiranih trgovinah) zmanjša nevarnost.



**OPOZORILO!**  
**Nevarnost opeklin!**

Tekočine med kuhlalnim poljem in dnem lonca lahko pri izhlapevanju povzročijo opekline kože.

- ▶ Prepričajte se, da sta kuhlalno polje in dno lonca vedno suha.

**PREVIDNO!**  
**Poškodbe zaradi trdih in ostrih predmetov!**

Trdi in ostri predmeti lahko poškodujejo steklokeramiko kuhlalne plošče.

- ▶ Površine kuhlalne plošče ne uporabljajte kot delovno ploščo.
- ▶ Ko delate na kuhlalni plošči, ne uporabljajte trdih in ostrih predmetov.

**PREVIDNO!**  
**Poškodbe zaradi sladke in slane hrane!**

Sladka in slana hrana ter razni sokovi, ki se nahajajo na kuhlalnem polju, lahko poškodujejo kuhlalno polje.

- ▶ Pazite na to, da na vročem kuhlalnem polju ne bo sladke in slane hrane ali sokov.
- ▶ Iz vročega kuhlalnega polja takoj odstranite sladko in slano hrano ter sokove.

**PREVIDNO!**  
**Iztekanje vročih tekočin!**

Nenadzorovan postopek kuhanja lahko privede do prekipevanja ali iztekanja vročih tekočin.

- ▶ Postopek kuhanja imejte pod nadzorom.
- ▶ Kratkotrajen postopek kuhanja imejte vedno pod nadzorom.

## 2.3 Varnostni napotki montaže

Inštalacijo in montažo naprave lahko izvede le usposobljeno strokovno osebje, ki pozna in upošteva lokalne predpise in dodatne predpise lokalnega podjetja za oskrbo z električno energijo.

Dela v zvezi z električnimi gradbenimi deli morajo opraviti usposobljeni električarji.

Električna varnost naprave je zagotovljena le, če je priključena na pravilno nameščen sistem zaščitnega vodnika. Prepričajte se, da so izpolnjene te osnovne varnostne zahteve.

### Kuhlalna plošča



**NEVARNOST!**  
**Nevarnost električnega udara!**

Ob nepravilni priključitvi naprave na omrežno napetost obstaja nevarnost električnega udara.

- ▶ Prepričajte se, da je naprava fiksno priklopljena na omrežno napetost.
- ▶ Prepričajte se, da je naprava priklopljena na pravilno nameščen sistem zaščitnega vodnika.
- ▶ Prepričajte se, da je predvidena takšna naprava, ki omogoča odklop iz omrežja s širino kontaktne odprtine, ki znaša vsaj 3 mm na vseh polih (stikalo LS, varovalka, prekinjevalec električnega tokokroga, varovalo).



**NEVARNOST!****Nevarnost električnega udara!**

Če napeljava omrežnega priključka pride v stik z vročimi kuhalnimi mesti, se lahko poškoduje. Poškodovana napeljava omrežnega priključka lahko povzroči električni (smrtni) udar.

- ▶ Prepričajte se, da napeljava omrežnega priključka ne pride v stik z vročimi kuhalnimi mesti.
- ▶ Pazite na to, da se priključni kabel ne stisne ali se poškoduje.

**NEVARNOST!****Nevarnost električnega udara!**

Ob nepravilni pritrditvi naprave na omrežno napetost obstaja nevarnost električnega udara.

- ▶ Napravo s pomočjo stikal LS, varovalk, prekinjevalca električnega tokokroga ali varovala varno odklopite iz omrežja.
- ▶ Z odobreno merilno napravo se prepričajte, da naprava ni pod napetostjo.

**PREVIDNO!****Zaradi težke obremenitve je možna poškodba hrbta!**

Neustrezno ravnanje pri odstranjevanju in vstavljanju naprave lahko privede do poškodb na okončinah in trupu.

- ▶ Kuhalno ploščo dvigujte iz embalaže vedno s še eno osebo.
- ▶ Kuhalno ploščo v izrez delovne plošče vedno polagajte s še eno osebo.
- ▶ Po potrebi uporabite primerne pripomočke, da preprečite škodo oz. poškodbe na okončinah in trupu.

**NEVARNOST!****Nevarnost zadušitve!**

Deli embalaže (npr. folije, stiropor) so lahko za otroke smrtno nevarni.

- ▶ Dele embalaže hranite zunaj dosega otrok.
- ▶ Dele embalaže odložite med odpadke pravilno in nemudoma.

- ▶ Pred montažo preverite, ali nima naprava vidnih poškodb.
- ▶ Poškodovanih naprav ne montirajte.
- Poškodovana naprava ogroža vašo varnost.
- Popravila lahko izvajajo le proizvajalčevi pooblaščen strokovnjaki.

## 2.4 Varnostni napotki za demontažo in za odlaganje med odpadke

Demontažo naprave lahko izvede le usposobljeno strokovno osebje, ki pozna in upošteva lokalne predpise in dodatne predpise lokalnega podjetja za oskrbo z električno energijo.

Dela v zvezi z električnimi gradbenimi deli lahko opravijo le usposobljeni električarji.

## 2.5 Varnostni napotki nadomestnih delov

**OPOZORILO!****Nevarnost telesnih poškodb in materialne škode!**

Napačni gradbeni deli lahko privedejo do osebnih poškodb ali do poškodb naprave. Spremembe, dopolnitve ali prenova naprave lahko vplivajo na varnost.

- ▶ Za popravila uporabljajte le originalne nadomestne dele.

## 2.6 Predvidena uporaba

Naprava je namenjena le za pripravo hrane v zasebnih gospodinjstvih. Ta naprava ni namenjena za:

- uporabo na prostem
- namestitev v vozila
- ogrevanje prostora
- uporabo na premičnih postavitvenih mestih (npr. ladjah)
- uporabo z zunanjim časovnim stikalom ali ločenim sistemom za daljinsko upravljanje (daljinski upravljalnik)

Vsaka drugačna uporaba kot ta, ki je opisana v navodilih za uporabo in montažo, ali uporaba, ki presega tukaj opisano, velja za nepravilno. BORA ne odgovarja za škodo zaradi nenamenske uporabe ali napačne uporabe.

**Kakršna koli nepravilna uporaba je prepovedana!**

---

**INFORMACIJA** BORA Holding GmbH, BORA Vertriebs GmbH & Co KG, BORA APAC Pty Ltd in BORA Lüftungstechnik GmbH ne odgovarjajo za škodo, ki je nastala zaradi neupoštevanja opozoril in varnostnih napotkov.

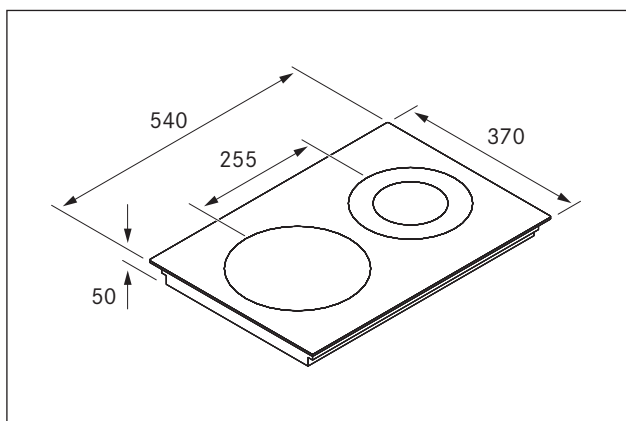
---

### 3 Tehnični podatki

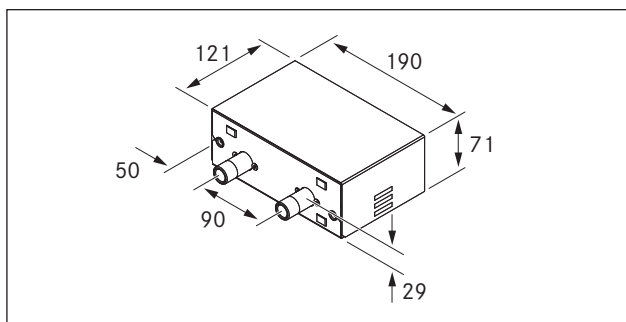
Parameter	Vrednost
Priključna napetost	380–415 V 2N
Frekvenca	50 / 60 Hz
Poraba moči	5,1 kW
Najmanjše varovalo	2 x 16 A
Dimenzije (širina x globina x višina)	370 x 540 x 50 mm
Dimenzije električne omarice (širina x globina x višina)	190 x 121 x 71 mm
Teža (vključno z dodatno opremo / embalažo)	9,1 kg
<b>Kuhalna plošča</b>	
Stopnje moči	1–9, 2-krožno, Hyper
Kuhalno polje Hyper spredaj	Ø 235 mm 2100 W 3200 W
Kuhalno polje zadaj	Ø 120 mm 800 W Ø 200 mm 1900 W
<b>Poraba energije kuhalne plošče PCH2</b>	
Kuhalno polje spredaj	Ø 235 mm 185,1 (Wh/kg)
Kuhalno polje zadaj	Ø 120 mm 182,7 (Wh/kg) Ø 200 mm
Skupno (povprečje)	183,9 (Wh/kg)

Tab. 3.1 Tehnični podatki

#### Dimenzije naprave



Sl. 3.1 Dimenzije naprave



Sl. 3.2 Dimenzije električne omarice

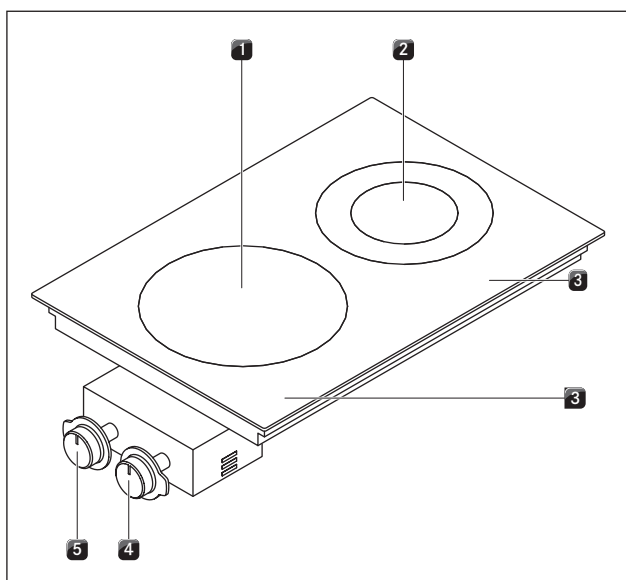
## 4 Opis naprave

Pri vsaki uporabi upoštevajte vsa opozorila in varnostne napotke (glejte pogl. Varnost).

Kuhalna plošča ima naslednje značilnosti:

- Elektronski nadzor moči (9 stopenj)
- Kuhalno polje Hyper
- Prikazovalnik preostale toplote
- Dva gumba za upravljanje
- Nadzorna lučka
- Električna omarica z varovalnim zaklepom za otroke (mehanizem na pritisk in obračanje)

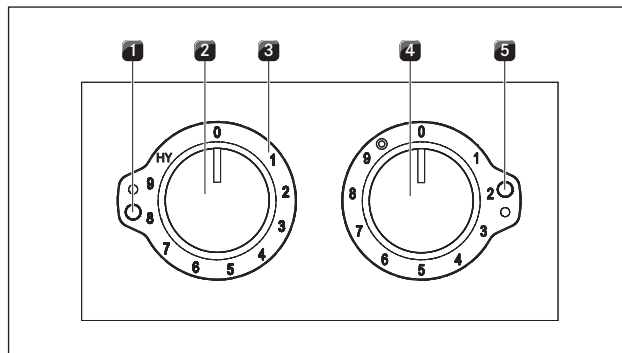
### 4.1 Postavitev



Sl. 4.1 Kuhalna plošča

- [1] Kuhalno polje spredaj
- [2] Kuhalno polje zadaj
- [3] Prikazovalnik preostale toplote (lučka)
- [4] Gumb za upravljanje zadnjega kuhalnega polja
- [5] Gumb za upravljanje sprednjega kuhalnega polja

### 4.2 Polje za upravljanje in princip upravljanja



Sl. 4.2 Gumb za upravljanje PCH2

- [1] Nadzorna lučka
- [2] Gumb za upravljanje sprednjega kuhalnega polja
- [3] Manšeta za stopnjo moči
- [4] Gumb za upravljanje zadnjega kuhalnega polja
- [5] Nadzorna lučka

Polje prikazovalnika	Prikazovalnik	Pomen
Prikazovalnik preostale toplote	Lučka	Kuhalno polje je izklopljeno, vendar še vedno vroče (temperatura > 60 °C)

Tab. 4.1 Pomen prikazovalnikov

### Uporaba gumbov

Polje za upravljanje je opremljeno z dvema gumboma za upravljanje. Napravo uporabljate tako, da ustrezen gumb za upravljanje nastavite na ustrezno stopnjo moči.

### Nadzorna lučka

Če je prižgana kontrolna lučka, je ustrezno kuhhalno polje vklopljeno.

### 4.3 Princip delovanja

Pod kuhalnim poljem se nahaja sevalno grelna telo z ogrevalnim trakom. Ko se kuhhalno polje vklopi, ogrevalni trak ustvarja sevalno toploto, ki deluje neposredno na dno lonca in ga segreva.

### 4.3.1 Stopnje moči

Dejavnost	Stopnja moči
Topljenje masla ali čokolade, topljenje želatine	1
Ohranjanje toplote omak in juh, nabrekanje riža	1-3
Kuhanje krompirja, testenin, juh, ragujev, dušenje sadja, zelenjave in rib, odtajanje jedi	2-6
Pečenje v prevlečenih ponvah, nežno pečenje (brez pregrevanja maščobe) zrezkov, rib	6-7
Ogrevanje maščobe, praženje mesa, segrevanje vezanih omak in juh, pečenje omet	7-8
Segrevanje večje količine tekočin	9
Praženje steakov in ogrevanje vode	HY

Tab. 4.2 Priporočila za stopnje moči

Informacije v tabeli so referenčne vrednosti. Glede na kuhhalno posodo in na količino polnjenja se priporoča, da stopnjo moči zmanjšate ali povečate.

### 4.3.2 Primerna kuhhalna posoda

**INFORMACIJA** Časi segrevanja hrane, časi segrevanja dna kuhhalne posode in tudi rezultati kuhanja so v veliki meri odvisni od postavitve in sestave kuhhalne posode.



Kuhhalna posoda s to oznako je primerna za sevalna grelna telesa. Kuhhalna posoda, ki se uporablja na ogrevalnih površinah mora biti iz kovine in imeti dobre sposobnosti prevajanja toplote.

Primerna kuhhalna posoda je sestavljena iz:

- nerjavečega jekla, bakra in aluminija
- emajliranega jekla
- litega železa
- ▶ Bodite pozorni na dno kuhhalne posode. Kuhhalna posoda ne sme biti ukrivljena. Zaradi ukrivljenosti lahko pride do pregrevanja kuhhalne posode zaradi napačnega temperaturnega nadzora kuhhalnega mesta. Dno posode ne sme imeti ostrih utorov ali ostrih robov, da se zaradi njih ne opraska površina kuhhalnega polja.
- ▶ Kuhhalno posodo položite neposredno na steklokeramiko (brez podstavkov ali podobnega).

## 4.4 Varnostne naprave

### 4.4.1 Prikazovalnik preostale toplote

**INFORMACIJA** Dokler lučka sveti (prikazovalnik preostale toplote), se ne smete dotikati kuhhalnega polja ali nanj polagati toplotno občutljivih predmetov. Obstaja nevarnost opeklin in požara!

Po izklopu je kuhhalno polje še vedno vroče. Na prikazovalniku kuhhalnega sveti lučka (prikazovalnik preostale toplote). Po zadostnem času ohlajanja (temperatura < 60 °C), lučka ugasne.

## 5 Montaža

- ▶ Upoštevajte vsa opozorila in varnostne napotke (glejte pogl. Varnost).
- ▶ Upoštevajte priložena navodila proizvajalca.

**INFORMACIJA** Kuhalne plošče ne smete montirati nad hladilne naprave, pomivalne stroje, štedilnike, pečice ter pralne ali sušilne naprave.

**INFORMACIJA** Nosilna površina površine delovnih plošč in zaključnih stenskih letev mora biti sestavljena iz toplotno odpornega materiala (do prib. 100 °C).

**INFORMACIJA** Izreze delovnih plošč je potrebno zatesniti s primernimi sredstvi proti vlagi ali po potrebi narediti toplotno izolacijo.

### 5.1 Preverjanje obsega dobave

Poimenovanje	Število
Električna omarica Plošče za prilagoditev	6
Gumb za upravljanje	2
Komplet navodil za uporabo in montažo	1
Matice za pritrditev	2
Vijaki za pritrditev kuhalne plošče	4
Vijaki za pritrditev Električna omarica	2
Šablona za vrtanje	1
Komplet plošč za izravnavo višine	1
Imbus ključ	1
Kuhalna plošča	1
Manšete za stopnjo moči	2
Montažni nosilec	1
Montažne sponke Kuhalna plošča	4
Navodila za čiščenje Steklokeramična	1
Strgalo za steklokeramično ploščo	1

Tab. 5.1 Obseg dobave

- ▶ Preverite ali je obseg dobave popoln in brez poškodb.
- ▶ Če deli v obsegu dobave manjkajo ali so poškodovani, o tem takoj obvestite službo za stranke BORA.
- ▶ Nikakor ne montirajte poškodovanih delov.
- ▶ Transportno embalažo pravilno odložite med odpadke (glejte pogl. Razgradnja in odlaganje med odpadke).

### 5.2 Orodje in pripomočki

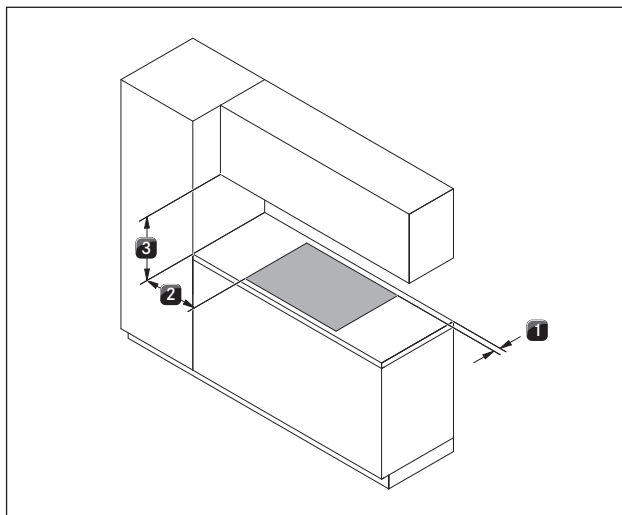
Za pravilno montažo kuhalne plošče potrebujete naslednja orodja:

- Svinčnik
- Vrtalni stroj ali akumulatorski vrtalnik s forstner svedrom Ø 30mm
- Šablona za vrtanje (priložena v obsegu dobave)
- Križni izvijač Z2
- Silikonsko tesnilno maso za tesnjenje prerezanih površin

### 5.3 Pogoji montaže

#### 5.3.1 Varnostne razdalje

- ▶ Držite se teh varnostnih razdalj:



Sl. 5.1 Minimalne razdalje

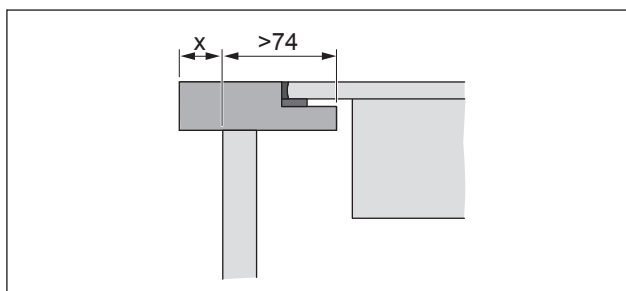
- [1] Najmanjša razdalja 50 mm zadaj od izreza delovne plošče do zadnjega roba delovne plošče.
- [2] Najmanjša razdalja 50 mm levo in desno od izreza delovne plošče do sosednje omare ali stene sobe. Iz ergonomskih razlogov in za učinkovit odvod kuhalne plošče, se priporoča najmanjša razdalja 300 mm.
- [3] Najmanjša razdalja 700 mm med delovno ploščo in zgornjo omarico. Iz ergonomskih razlogov se priporoča najmanjša razdalja 1000 mm.

### 5.4 Dimenzije izreza

#### Priprava delovne plošče

- ▶ Izrez delovne plošče naredite tako, da upoštevate navedene dimenzije izreza.
- ▶ Pri delovnih ploščah zagotovite pravilno zatesnitev prerezanih površin.
- ▶ Upoštevajte namige proizvajalca delovnih plošč.

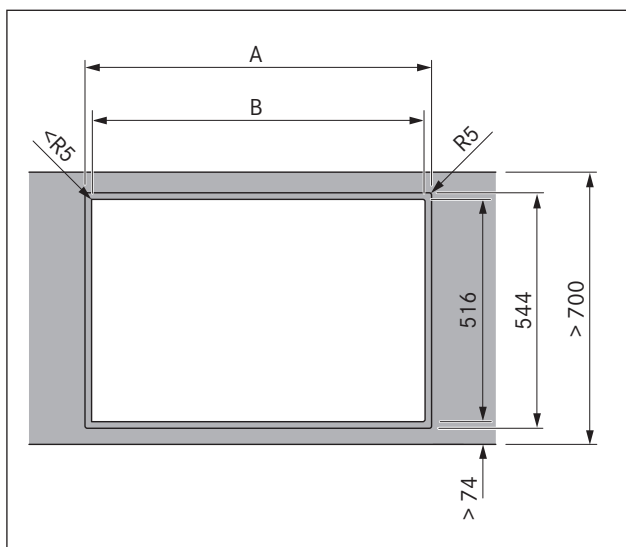
### Previs delovne plošče



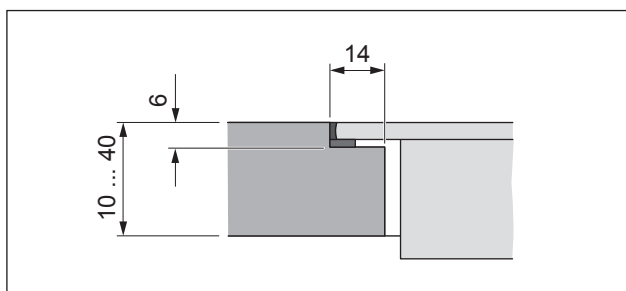
Sl. 5.2 Previs delovne plošče

- Pri izrezu delovne plošče upoštevajte previs delovne plošče x. Primerno za montažo v isti ravnini s površino in za montažo nastavka.

### Montaža v isti ravnini s površino



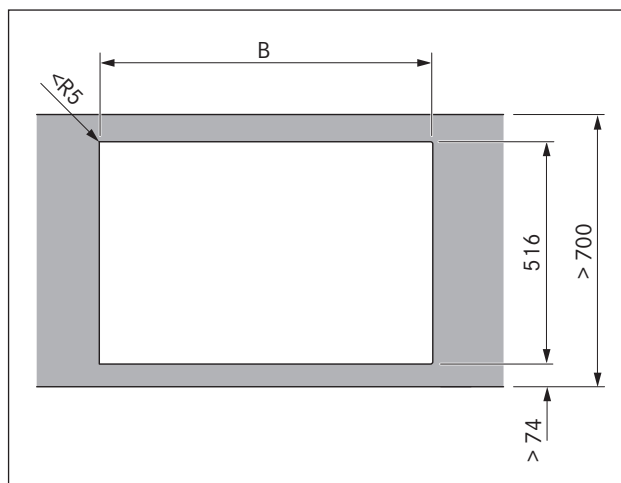
Sl. 5.3 Montaža v isti ravnini s površino



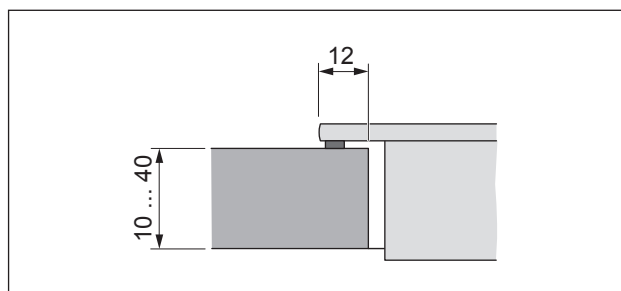
Sl. 5.4 Pregibna mera za montažo v isti ravnini s površino

**INFORMACIJA** Pri uporabi voka za indukcijsko steklokeramično ploščo se mora pregibna mera pri vgradnji v isti ravnini s površino, povečati za 7 mm.

### Montaža nastavka










Sl. 5.5 Montaža nastavka



Sl. 5.6 Izrez montaže nastavka

Dimenzije izreza pri vgradnji kuharnih plošč oz. kuharnih plošč in odvoda kuhalne plošče:

Kuhalne plošče / Odvod kuhalne plošče	A v mm	B v mm
	374	346
	745	717
	1116	1088
	485	457
	856	828
	1338	1310
	1709	1681

Tab. 5.2 Dimenzije izreza

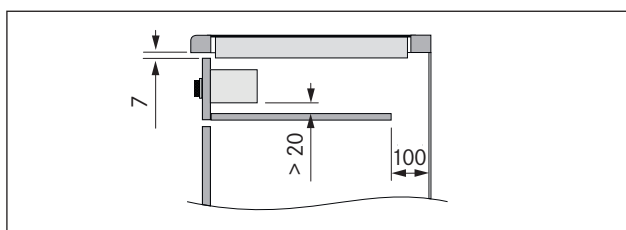
## 5.5 Montaža kuhalne plošče

**INFORMACIJA** Med vgrajenimi napravami je predviden en milimeter razdalje.

**INFORMACIJA** Okoli vgrajenih naprav sta predvidena dva milimetra razdalje.

**INFORMACIJA** Med kuhalnimi ploščami oz. kuhalnimi ploščami z odvodom kuhalne plošče je treba montirati priloženo montažno tirnico.

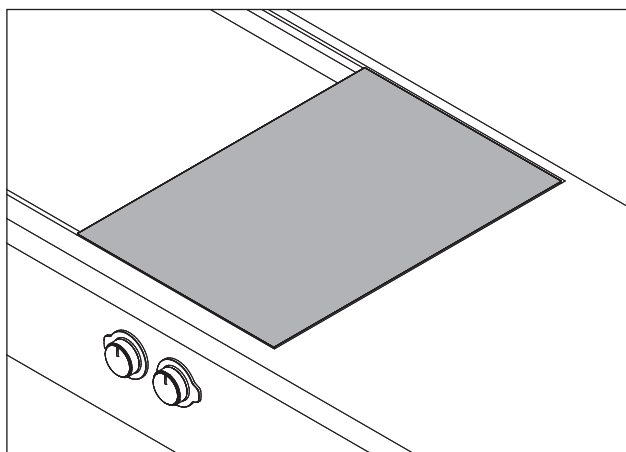
**INFORMACIJA** Pod napravo položite zaščito kabla (vmesno dno). Dno mora biti snemljivo, za primere vzdrževalnih del.



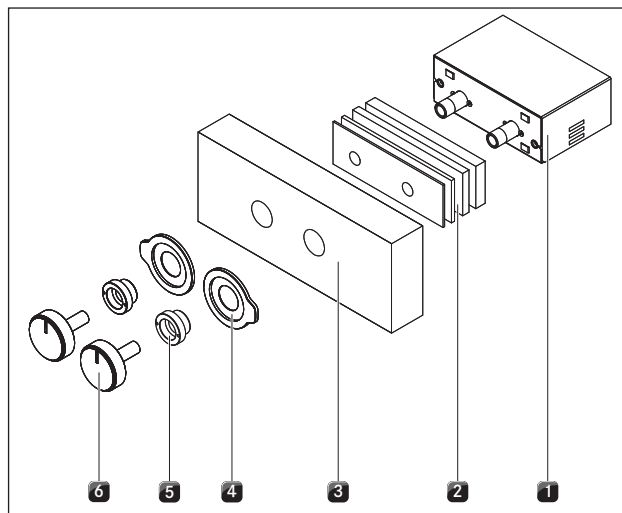
Sl. 5.7 Stranski pogled na zaščito kabla in prezračevanje

- Na območju izreza delovne plošče umaknite morebitne prečke na pohištvu.
- Predali oz. police v spodnji omarici morajo biti odstranljivi za namene vzdrževanja in čiščenja.

### 5.5.1 Vgradnja električne omarice v zaslonko spodnje omarice



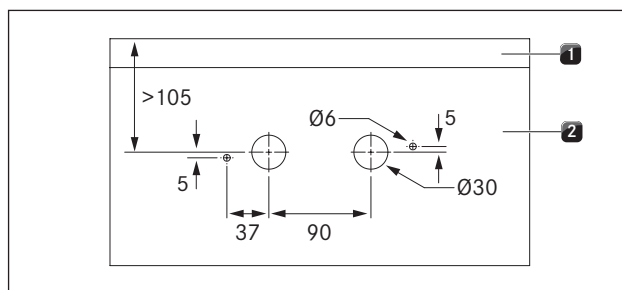
Sl. 5.8 Električna omarica in kuhalna plošča v vgrajenem stanju



Sl. 5.9 Postavitev električne omarice

- [1] Električna omarica
- [2] Plošče za prilagoditev
- [3] Zaslonka (ni priložena v obsegu dobave)
- [4] Manšete za stopnjo moči
- [5] Maticice
- [6] Gumb za upravljanje

► S pomočjo priložene šablone za vrtanje ustrezno zarišite vrtino.



Sl. 5.10 Šablona za vrtanje

- [1] Delovna plošča
- [2] Zaslonka

► Izvrtajte vrtino, da preprečite odstranitev zaslonke.

#### Ugotovite število plošč za prilagoditev

- S ploščami za prilagoditev [2] in zaslonko [3] morate vzpostaviti skupno dimenzijo 36 mm.
- Nujno se morate držati skupne dimenzije 36 mm, da s tem zagotovite nemoteno delovanje električne omarice [1].

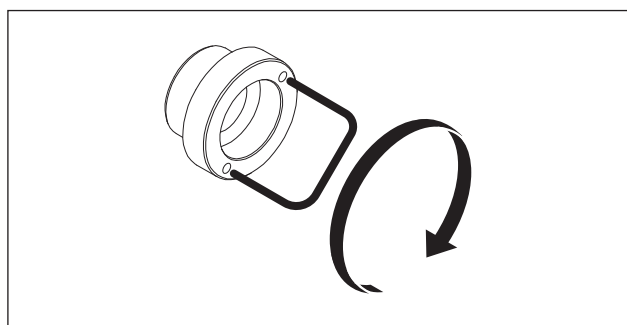


Debelina zaslonke [mm]	Skupna debelina plošč za prilagoditev [mm]	Plošča za prilagoditev [število]			
		10 mm	5 mm	3 mm	2 mm
34	2	-	-	-	1
33	3	-	-	1	-
32	4	-	-	-	2
31	5	-	-	1	1
30	6	-	-	2	-
29	7	-	1	-	1
28	8	-	1	1	-
27	9	-	1	-	2
26	10	1	-	-	-
25	11	-	1	2	-
24	12	1	-	-	1
23	13	1	-	1	-
22	14	1	-	-	2
21	15	1	1	-	-
20	16	1	-	2	-
19	17	1	1	-	1
18	18	1	1	1	-
17	19	1	1	-	2
16	20	1	1	1	1
15	21	1	1	2	-
14	22	1	1	1	2
13	23	1	1	2	1

Tab. 5.3 Pregled plošč za prilagoditev

### Pritrditev električne omarice

- ▶ Električno omarico [1] z nataknenimi ploščami za prilagoditev [2] vtaknite od zadaj v vrtino zaslonke.
- ▶ Obe manšeti za stopnjo moči [4] vtaknite v sprednji del zaslonke.

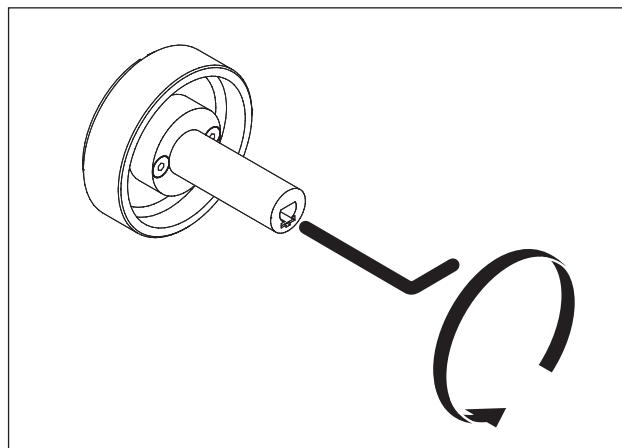


Sl. 5.11 Zategovanje matice za pritrditev

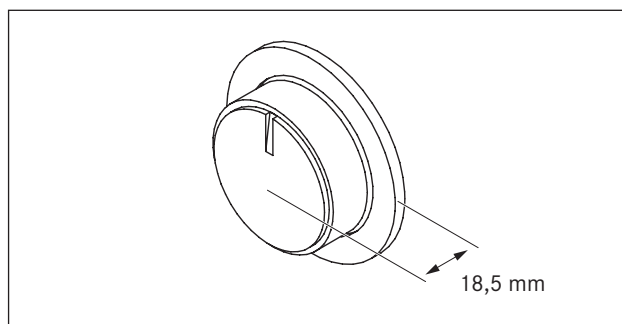
- ▶ Matica za pritrditev [5] privijte na montažni nosilec in matico za pritrditev zategnite z največ 10 Nm.
- ▶ Lečo od spredaj vtaknite v manšeto za stopnjo moči.
- ▶ Nataknite gumb za upravljanje [6].

### Prilagoditev gumba za upravljanje

Za fino prilagoditev lahko nastavite razdaljo med gumbom za upravljanje in manšeto za stopnjo moči.

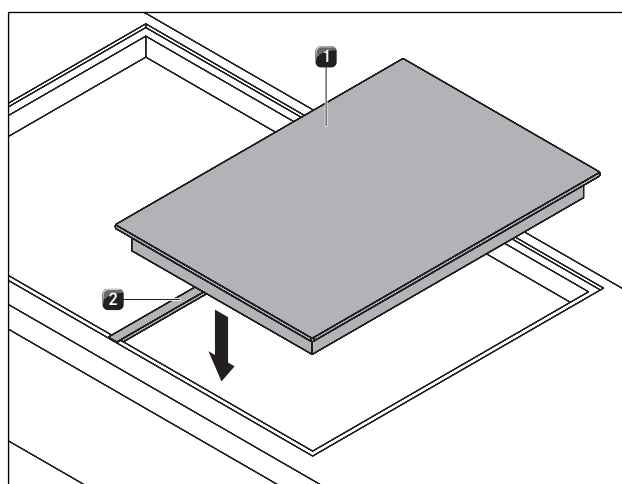


Sl. 5.12 Nastavitev gumba za upravljanje



Sl. 5.13 Oddaljenost gumba za upravljanje

### 5.5.2 Vgradnja kuhalne plošče

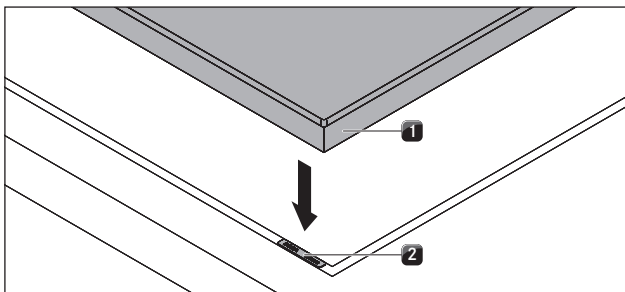


Sl. 5.14 Vstavljanje montažne tirnice in kuhalne plošče

- [1] Kuhalna plošča
- [2] Montažna tirnica

- ▶ Montažno tirnico [2] namestite v izrez delovne plošče.
- ▶ Vstavite kuhavno ploščo [1].
- ▶ Kuhavno ploščo [1] natančno naravnajte.

- Montažno tirnico [2] položite tako, da enakomerno leži pod kuhhalno ploščo in odvodom kuhhalne plošče PL540.



Sl. 5.15 Kuhhalna plošča in plošče za izravnavo višine

- [1] Kuhhalna plošča  
[2] Plošče za izravnavo višine

- Po potrebi spodaj položite plošče za izravnavo višine [2].



Sl. 5.16 Sponke za pritrditev

- [1] Vijak  
[1] Sponke za pritrditev

- Kuhhalno ploščo [1] pritrdite s sponkami za pritrditev [2].
- Vijake [1] spon za pritrditev zategnite z največ 10 Nm.
- Preverite pravilno namestitvev.
- Po koncu vseh montažnih del, naprave zatesnite s črno silikonsko maso, ki je odporna na toploto.

### Vzpostavitev povezave med kuhhalno ploščo in električno omarico

- Vzpostavite povezavo med kuhhalno ploščo in električno omarico.
- Najprej povežite rumeno-zelen ozemljitveni kabel z označenim mestom na električni omarici.



Ozemljitveni simbol.

- Nato povežite večpolarni in barvast vtič kuhhalnega polja z ustrezno barvno vtičnico na električni omarici.

## 5.6 Napajalna povezava

- Upoštevajte vsa opozorila in varnostne napotke (glejte pogl. Varnost).
- Upoštevajte vse državne in lokalne predpise, zakone in dodatne predpise lokalnega podjetja, ki dobavlja električno energijo.

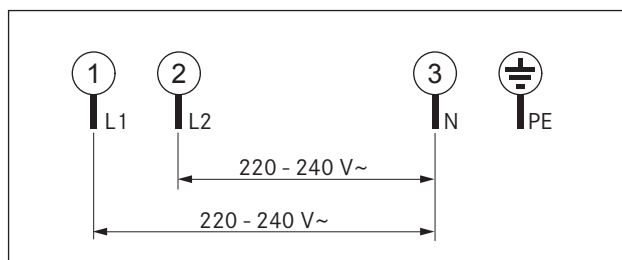
**INFORMACIJA** Električno napeljavo lahko izvaja le pooblaščen strokovno osebje. Strokovno osebje s tem prav tako prevzame odgovornost za pravilno namestitvev in začetek uporabe.

Napeljava omrežnega priključka (že montirana) mora biti vsaj tipa H05VV-F oz. H05VVH2-F.

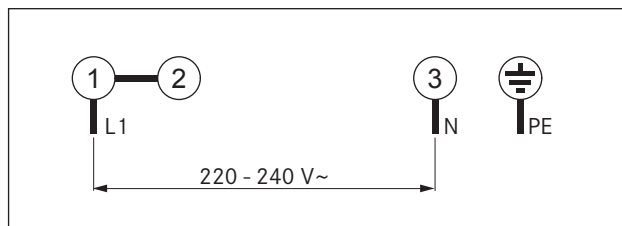
- Prečni prerez: 3G2,5 mm<sup>2</sup> pri 1-faznem priključku.
- Prečni prerez: 4G1,5 mm<sup>2</sup> pri 2-faznem priključku.
- Če se je priključna napeljava poškodovala, jo je potrebno zamenjati s posebno. To lahko naredi le pooblaščen služba za stranke.

### Vzpostavitev napajalne povezave

- Izključite glavno stikalo/prekinjevalec električnega tokokroga iz priključka kuhhalne plošče.
- Zavarujte glavno stikalo/prekinjevalec električnega tokokroga pred nepooblaščenim ponovnim vklopom.
- Prepričajte se, da naprava ni pod napetostjo.
- Nato kuhhalno ploščo priklopite izključno s fiksno povezavo priklopite na napeljavo omrežnega priključka.



Sl. 5.17 2-fazna priključna shema



Sl. 5.18 1-fazna priključna shema

- ▶ Vzpostavite povezavo med kuhhalno ploščo in električno omarico.
- ▶ Preverite, ali je montaža pravilno opravljena.
- ▶ Vklonpote glavno stikalo/prekinjevalec električnega tokokroga.
- ▶ Začnite uporabljati kuhhalno ploščo (glejte pogl. Uporaba).
- ▶ Preverite, če vse funkcije pravilno delujejo.

## 5.7 Predaja uporabniku

Ko je montaža zaključena:

- ▶ Uporabniku pojasnite osnovne funkcije.
- ▶ Uporabnika informirajte o vseh varnostnih vidikih uporabe in ravnanja.
- ▶ Uporabniku predajte dodatno opremo in navodila za uporabo in montažo, ki jih naj varno shrani.

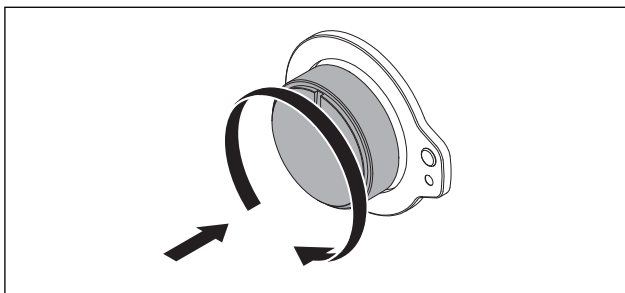
## 6 Uporaba

- ▶ Pri vsaki uporabi upoštevajte vsa opozorila in varnostne napotke (glejte pogl. Varnost).

**INFORMACIJA** Kuhalna plošča se uporablja le, če je v odvod kuhalne plošče vgrajen maščobni filter iz nerjavečega jekla (glejte Navodila za uporabo odvoda kuhalne plošče).

**INFORMACIJA** Preden kuhavno ploščo prvič uporabite, očistite kuhavno polje (glejte pogl. Čiščenje).

### 6.1 Vklp/izklp kuhalne plošče



Sl. 6.1 Pritisnite in obrnite gumb za upravljanje

#### 6.1.1 Vklp kuhalnega polja

##### Varovalni zaklep za otroke

Mehanizem na pritisk in obračanje gumbov za upravljanje preprečuje neželen vklp kuhalnega polja.

- ▶ Če želite vklopiti kuhavno polje, gumb za upravljanje pritisnite in obrnite na stopnjo moči 1.
- Nadzorna lučka je aktivna.

##### Nastavitev stopnje moči

**INFORMACIJA** Desni gumb za upravljanje ima omejevalnik gibanja. Levi gumb za upravljanje se lahko za nastavitev kuhalne stopnje obrača v obe smeri.

- ▶ Gumb za upravljanje obrnite na želeno stopnjo moči.

##### Prklp dodatnega grelnega kroga

##### (dvokrožni grelni element)

- ▶ Gumb za upravljanje obrnite na dvokrožni simbol ☉.
- Klik potrdi aktivacijo drugega grelnega kroga.
- Na tem položaju bo drugi grelni krog deloval s polno močjo.
- ▶ Gumb za upravljanje obrnite nazaj na želeno stopnjo moči, postopek kuhanja se bo nadaljeval z izbrano stopnjo.

##### (Stopnja Hyper)

- ▶ Gumb za upravljanje obrnite na simbol Hyper HY.
- Na tem položaju se bo aktiviral grelni krog Hyper in bo deloval s polno močjo.
- ▶ Gumb za upravljanje obrnite nazaj na želeno stopnjo moči in postopek kuhanja se bo nadaljeval z izbrano stopnjo brez dodatnega grelnega kroga Hyper.

#### 6.1.2 Izklp kuhalnega polja

**INFORMACIJA** Dokler na prikazovalniku kuhalnega polja sveti lučka (prikazovalnik preostale toplote), se ne smete dotikati kuhalnega polja ali nanj polagati toplotno občutljivih predmetov. Obstaja nevarnost opeklin in požara!

- ▶ Če želite kuhavno polje izklopiti, gumb za upravljanje obrnite na stopnjo moči 0.
- Nadzorna lučka je neaktivna.
- Kuhalna plošča je izklopljena, ko ni nobeno kuhavno polje aktivno.
- ▶ Bodite pozorni na prikazovalnik preostale toplote (glejte pogl. Opis naprave).

## 7 Čiščenje in vzdrževanje

- ▶ Upoštevajte vsa opozorila in varnostne napotke (glejte pogl. Varnost).
- ▶ Upoštevajte priložena navodila proizvajalca.
- ▶ Prepričajte se, da sta za načrtovano čiščenje in vzdrževanje kuhalna plošča in odvod kuhalne plošče popolnoma izklopljena in ohlajena, da se ne poškodujete (glejte pogl. Uporaba).
- Načrtovano čiščenje in vzdrževanje zagotovi dolgo življenjsko dobo in optimalno delovanje.
- ▶ Držite se naslednjih ciklov čiščenja in vzdrževanja:

Komponenta	Cikel čiščenja
Gumb za upravljanje	takoj, ko se umaže
Kuhalna plošča	takoj, ko se umaže, tedensko temeljito čiščenje z običajnimi čistili

Tab. 7.1 Cikli čiščenja

### 7.1 Čistilna sredstva

**INFORMACIJA** Z uporabo agresivnih čistilnih sredstev in abrazivnih spodnjih delov loncev, se poškoduje površina in tako nastanejo temni madeži.

Za čiščenje kuhalne plošče potrebujete posebno strgalo za steklokeramično ploščo in primerna čistilna sredstva.

- ▶ Nikoli ne uporabljajte parnih čistilnikov, trdih gobic, abrazivnih sredstev ali kemično agresivnih čistilnih sredstev (npr. čistilo za pečico).
- ▶ Pazite na to, da čistilno sredstvo na noben način ne vsebuje peska, sode, kisline, luga ali kloridov.

### 7.2 Negovanje kuhalne plošče

- ▶ Kuhalne plošče nikoli ne uporabljajte kot delovno površino ali odlagalno površino.
- ▶ Kuhalne posode ne vlecite ali potiskajte po kuhalni plošči.
- ▶ Lonce in ponve vedno dvigujte.
- ▶ Kuhalna plošča na bo vedno čista.
- ▶ Umazanijo vedno odstranite takoj.
- ▶ Uporabljajte le kuhalno posodo, ki je primerna za steklokeramične kuhalne plošče (glejte pogl. Opis naprave).

### 7.3 Čiščenje kuhalne plošče

**INFORMACIJA** Ko odvod kuhalne plošče deluje, mora biti vanj vgrajen maščobni filter iz nerjavečega jekla, da se prepreči vsesavanje majhnih in lahkih predmetov, kot npr. čistilne krpice iz blaga ali papirja (glejte Navodila za uporabo odvoda kuhalne plošče).

- ▶ Prepričajte se, da je kuhalna plošča izklopljena (glejte pogl. Uporaba).
- ▶ Počakajte, da se kuhalno polje ohladi.
- ▶ S pomočjo strgala za steklokeramično ploščo iz kuhalne plošče odstranite vso večjo umazanijo in ostanke hrane.
- ▶ Čistilno sredstvo nanesite na mrzlo kuhalno ploščo.
- ▶ Čistilno sredstvo porazdelite s kuhinjskim papirjem ali čisto krpo.
- ▶ Kuhalno ploščo obrišite z mokro krpo.
- ▶ Kuhalno ploščo zdrgnite do suhega s čisto krpo.

**Ko je kuhalna plošča vroča:**

- ▶ Stopljene ostanke iz plastike, aluminijaste folije, sladkorja oz. sladkih jedi iz vročega kuhalnega polja takoj odstranite s strgalom za steklokeramično ploščo, tako preprečite, da bi se prismojili.

**Trdovratna umazanija**

- ▶ Trdovratno umazanijo in madeže (vodni kamen, svetleči madeži biserne barve) odstranite s čistilnimi sredstvi, ko je kuhalna plošča še vroča.
- ▶ Hrano, ki je prekipela iz posode omehčajte z mokro krpo.
- ▶ Ostanke umazanije odstranite s strgalom za steklokeramično ploščo.
- ▶ Semena, drobtine in podobne stvari, ki so padle na kuhalno ploščo med običajnim kuhinjskim delom odstranite takoj, da preprečite praskam na površini.

Spremembe barve in bleščeče površine niso znak poškodb na kuhalni plošči. To ne vpliva na delovanje kuhalne plošče ali na stabilnost steklokeramike.

Spremembe barve na kuhalni plošči nastanejo zaradi odstranjenih in prežganih ostankov.

Bleščeče površine nastanejo zaradi abrazije dna lonca, še posebej pri uporabi kuhalne posode z aluminijastim dnom ali zaradi neprimernih čistilnih sredstev. Zelo težko jih je odstraniti.

#### 7.3.1 Čiščenje gumba za upravljanje

- ▶ Prepričajte se, da je kuhalna plošča izklopljena (glejte pogl. Uporaba).
- ▶ Gumb za upravljanje čistite le ročno.
- ▶ Snemite gumb za upravljanje.
- ▶ Gumb za upravljanje očistite z mehko krtačo.
- ▶ Po čiščenju gumb za upravljanje dobro sperite z vodo.
- ▶ Pustite, da se gumb za upravljanje dobro posuši.
- ▶ Po zaključku čiščenja vtaknite čist in suh gumb za upravljanje ponovno v sprejemni utor.

## 8 Odprava napak

Upoštevajte vsa opozorila in varnostne napotke (glejte pogl. Varnost).

Situacija uporabe	Vzrok	Pomoč
Kuhalne plošče ni mogoče vklopiti.	Varovalka ali prekinjevalec električnega tokokroga napeljave v stanovanju ali hišne napeljave je pokvarjen.	Zamenjajte varovalko.  Ponovno vklopite prekinjevalec električnega tokokroga.
	Varovalka ali prekinjevalec električnega tokokroga se večkrat sproži.	Pokličite servisno ekipo BORA.
	Napajalna povezava je prekinjena.	Napajalno povezavo naj preveri električar.
Pri uporabi nove kuhalne plošče se pojavljajo vonjave in para.	To je normalno za povsem nove naprave.	Počakajte, da naprava deluje nekaj ur. Če se vonj pojavlja dalj časa o tem obvestite servisno ekipo BORA.
Eno kuhavno polje ali cela kuhalna plošča se samodejno izklopi.	Kuhavno polje predolgo deluje.	Ponovno začnite uporabljati kuhavno polje (glejte pogl. Uporaba).
	Sprožila se je zaščita pred pregrevanjem.	(glejte pogl. Opis naprave)

Tab. 8.1 Odpravljanje napak

► V vseh drugih primerih stopite v stik s servisno ekipo BORA (glejte pogl. Garancija, tehnični servis in nadomestni deli).

## 9 Razgradnja, demontaža in odlaganje med odpadke

- ▶ Upoštevajte vsa opozorila in varnostne napotke (glejte pogl. Varnost).
- ▶ Upoštevajte priložena navodila proizvajalca.

### 9.1 Razgradnja

Pod razgradnjo se razume dokončna razgradnja in demontaža. V primeru razgradnje se lahko naprava vgradi v kakšno drugo pohištvo, se zasebno proda ali pa se odloži med odpadke.

---

**INFORMACIJA** Pritrjevanje in priključitev električnega in plinskega priključka lahko izvede le pooblaščen strokovno osebje.

---

- ▶ Pri razgradnji izključite napravo (glejte pogl. uporaba)
- ▶ Napravo izklopite iz električnega napajanja.

### 9.2 Demontaža

Izgradnja zahteva, da je naprava dostopna za demontažo in da je izklopljena iz napajanja. Pri plinskih napravah se prepričajte, da je plinski priključek zaprt.

- ▶ Sprostite sponke za pritrditev.
- ▶ Odstranite silikonske fuge.
- ▶ Napravo vzemite ven iz delovne plošče.
- ▶ Odstranite preostale dodatke.
- ▶ Staro napravo in umazano dodatno opremo odložite med odpadke, kot navaja točka „Okolju prijazno odlaganje med odpadke“.

### 9.3 Okolju prijazno odlaganje med odpadke

#### Odlaganje transportne embalaže med odpadke

---

**INFORMACIJA** Embalaža ščiti napravo pred poškodbami med transportom. Embalažni materiali so izbrani na način, da so okolju prijazni in jih je zato možno reciklirati.

---

Reciklaža embalaže v materialnem krogotoku prihrani surovine in zmanjšuje odpadke. Vaš specializirani trgovec bo embalažo sprejel nazaj.

- ▶ Embalažo predajte vašemu specializiranemu trgovcu ali

- ▶ embalažo med odpadke odložite pravilno in ob tem upoštevajte regionalne predpise.

#### Odlaganje stare naprave med odpadke



Električne naprave, ki so označene s tem znakom, po končani življenjski dobi ne spadajo med gospodinjske odpadke. Med odpadke jih je treba odložiti na zbirnem mestu za recikliranje električnih ali elektronskih naprav. Informacije o tem lahko po potrebi pridobite od občinske ali lokalne uprave.

Električne in elektronske stare naprave pogosto še vedno vsebujejo dragocene materiale. Vendar pa vsebujejo tudi škodljive snovi, ki so bile nujno potrebne za njihovo delovanje in varnost. Če jih odložimo med ostale odpadke ali z njimi nepravilno ravnamo, lahko škodujejo zdravju ljudi in okolju.

- ▶ Stare naprave v nobenem primeru ne odložite med gospodinjske odpadke.

Staro napravo odpeljite do regionalnega zbirnega mesta za vračilo in recikliranje električnih in elektronskih gradbenih delov in drugih materialov.

## 10 Garancija, tehnični servis in nadomestni deli

- ▶ Upoštevajte vsa opozorila in varnostne napotke (glejte pogl. Varnost).

### 10.1 Garancija

Garancija velja 2 leti.

### 10.2 Servis

**Servis BORA:**

glejte zadnjo stran navodil za uporabo in montažo



- ▶ V primeru motenj, ki jih ne znate sami odpraviti, stopite v stik s specializiranim trgovcem BORA ali servisno ekipo BORA.

Servis BORA potrebuje tipsko oznako in serijsko številko vaše naprave (številka SŠ). Oba podatka lahko najdete na tipski tablici na zadnji strani navodil, ter tudi na dnu naprave.

### 10.3 Nadomestni deli

- ▶ Za popravila uporabljajte le originalne nadomestne dele.

---

**INFORMACIJA** Nadomestni deli so na voljo pri vašem prodajalcu BORA in na spletni servisni strani BORA na naslovu [www.bora.com/service](http://www.bora.com/service) ali pod navedeno številko storitve.

---

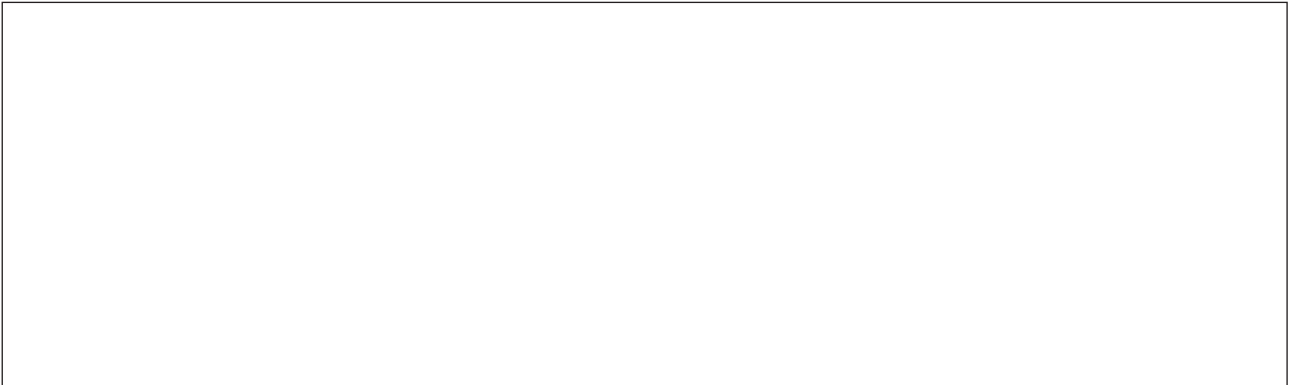


## 11 Zapiski:





**Tipska tablica:**



**Nemčija:**

**BORA Lüftungstechnik GmbH**  
Rosenheimer Str. 33  
83064 Raubling  
Nemčija  
T +49 (0) 8035 / 907-240  
F +49 (0) 8035 / 907-249  
info@bora.com  
www.bora.com

**Avstralija – Nova Zelandija:**

**BORA APAC Pty Ltd**  
A/ 91-95 Victoria Road  
Drummoyne NSW 2047  
Avstralija  
T +61 2 7900 5580  
F +61 2 8076 3514  
info@boraapac.com.au  
www.boraapac.com.au

**Avstrija:**

**BORA Vertriebs GmbH & Co KG**  
Prof.-Dr.-Anton-Kathrein-Straße 3  
6342 Niederndorf  
Avstrija  
T +43 (0) 5373 / 62250-0  
F +43 (0) 5373 / 62250-90  
mail@bora.com  
www.bora.com

**Evropa:**

**BORA Holding GmbH**  
Prof.-Dr.-Anton-Kathrein-Straße 3  
6342 Niederndorf  
Avstrija  
T +43 (0) 5373 / 62250-0  
F +43 (0) 5373 / 62250-90  
mail@bora.com  
www.bora.com

