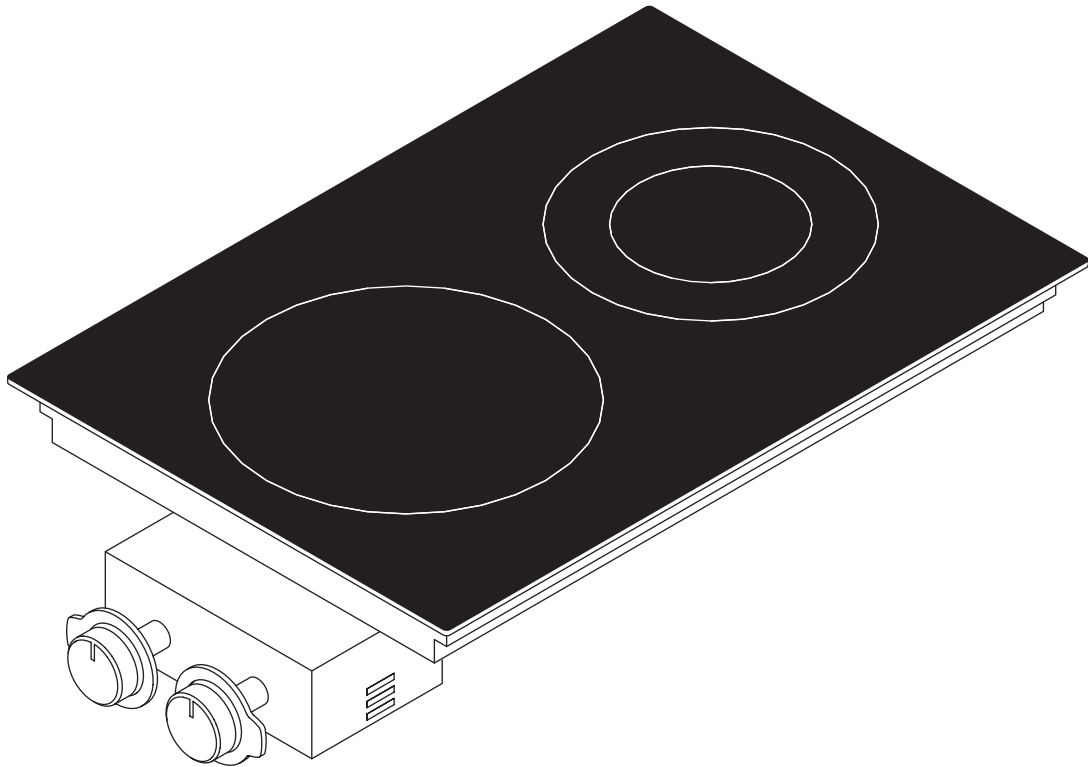


## **FI** Käyttö- ja asennusohje PCH2

Kaksi keittoaluetta sisältävä lasikeraaminen keittotasoa  
Tavallinen keittoalue/kaksoiskeittoalue



**PCH2UMFI-001**

Käyttö- ja asennusohje:

alkuperäinen

käännös

**Valmistaja**

**BORA Lüftungstechnik GmbH**

Rosenheimer Str. 33

83064 Raubling

Saksa

**Yhteystiedot**

P +49 (0)8035 907 240

F +49 (0)8035 907 249

info@bora.com

www.bora.com

Tämän asiakirjan luovuttaminen edelleen ja kopioiminen sekä sisällön hyödyntäminen ja ilmoittaminen on kielletty ilman nimenomaista lupaa.

© BORA Lüftungstechnik GmbH, 2016

Kaikki oikeudet pidätetään.

# Sisällysluettelo

<b>1</b>	<b>Yleistä</b>	<b>4</b>
<b>2</b>	<b>Turvallisuus</b>	<b>6</b>
2.1	Yleiset turvallisuusohjeet.....	6
2.2	Käyttöä koskevat turvallisuusohjeet.....	7
2.3	Asennusta koskevat turvallisuusohjeet .....	8
2.4	Purkamista ja hävittämistä koskevat turvallisuusohjeet .....	9
2.5	Varaosia koskevat turvallisuusohjeet .....	10
2.6	Käyttötarkoitus.....	10
<b>3</b>	<b>Tekniset tiedot</b>	<b>11</b>
<b>4</b>	<b>Tuotekuvaus</b>	<b>12</b>
4.1	Rakenne .....	12
4.2	Käyttöpaneeli ja käyttöperiaate.....	12
4.3	Toimintaperiaate .....	12
4.3.1	Tehotasot .....	12
4.3.2	Soveltuvat keittoastiat.....	13
4.4	Turvavarusteet.....	13
4.4.1	Jälkilämmön näyttö.....	13
<b>5</b>	<b>Asennus</b>	<b>14</b>
5.1	Toimitussisällön tarkastaminen .....	14
5.2	Työkalut ja apuvälineet.....	14
5.3	Asennusehdot .....	14
5.3.1	Turvaetäisyydet .....	14
5.4	Aukon mitat.....	15
5.5	Keittotason asentaminen .....	16
5.5.1	Säätöyksikön asentaminen alakaapin etulevyyn .....	16
5.5.2	Keittotason asentaminen .....	18
5.6	Sähköliitäntä .....	18
5.7	Luovuttaminen käyttäjälle .....	19
<b>6</b>	<b>Käyttö</b>	<b>20</b>
6.1	Keittotason kytkeminen päälle ja pois .....	20
6.1.1	Keittoalueen kytkeminen päälle .....	20
6.1.2	Keittoalueen sammuttaminen.....	20
<b>7</b>	<b>Puhdistus ja ylläpito</b>	<b>21</b>
7.1	Puhdistusaineet.....	21
7.2	Keittotason hoito.....	21
7.3	Keittotason puhdistus .....	21
7.3.1	Kontrollipainikkeen puhdistus .....	21
<b>8</b>	<b>Ongelmat ja ratkaisut</b>	<b>22</b>
<b>9</b>	<b>Käytöstä poistaminen, purkaminen ja hävittäminen</b>	<b>23</b>
9.1	Käytöstä poistaminen.....	23
9.2	Purkaminen .....	23
9.3	Ympäristöä säästävä hävittäminen.....	23
<b>10</b>	<b>Takuu, asiakaspalvelu ja varaosat</b>	<b>24</b>
10.1	Takuu .....	24
10.2	Asiakaspalvelu.....	24
10.3	Varaosat.....	24
<b>11</b>	<b>Muistiinpanot</b>	<b>25</b>

# 1 Yleistä

## Kohderyhmä

Tämä käyttö- ja asennusohje on tarkoitettu seuraaville kohderyhmille:

Kohderyhmä	Vaativuudet
Käyttäjä	Kahdeksan vuotta täyttäneet lapset ja henkilöt, joiden fyysiset, sensoriset tai henkiset kyvyt ovat puutteellisia tai joilla ei ole laitteen tuntemusta tai kokemusta sen käytöstä, voivat käyttää laitetta ollessaan heidän turvallisuudestaan vastaavan henkilön valvonnassa tai sen jälkeen, kun heitä on opastettu laitteen turvallisessa käytössä ja he ovat ymmärtäneet käytöstä aiheutuvat vaarat. Lapsia on valvottava. Kaikkia käyttöohjeeseen sisältyviä turvallisuusohjeita ja varoituksia sekä menettelyohjeita on noudatettava.
Tee-se-itse-remontioija	Kunnianhimoinen tee-se-itse-remontioija saa itse suorittaa kaikki tarvittavat puusepän- ja asennustyöt, mikäli hänellä on tähän tarvittavat taidot ja vastaavat tiedot. Hän ei missään tapauksessa saa tehdä itse sähkö- ja kaasuliitännöitä.
Ammattiasentajat	Ammattiasentajat saavat tehdä kaikki tarvittavat puusepän- ja asennustyöt voimassa olevia määräyksiä noudattaen. Hyväksytyt alakohtaisen asiantuntijan on hyväksyttävä sähkö- ja kaasuliitännät ennen käyttöönottoa.
Sähköalan ammattihenkilöt	Sähköliitännän saa tehdä vain hyväksytty sähköalan ammattilainen. Hän vastaa myös asianmukaisista sähköasennuksista ja käyttöönotosta.
Kaasualan ammattihenkilöt	Kaasuliitännän saa tehdä vain hyväksytty alan ammattilainen. Hän vastaa myös asianmukaisista kaasuasennuksista ja käyttöönotosta.

Taulukko 1.1 Kohderyhmät

**INFO** BORA Holding GmbH, BORA Vertriebs GmbH & Co KG, BORA APAC Pty Ltd ja BORA Lüftungstechnik GmbH – joista käytetään seuraavassa nimitystä BORA – eivät vastaa vahingoista, joiden syynä on näiden asiakirjojen huomiotta jättäminen tai väärä asennustapa! Sähkö- ja kaasuliitännät saa tehdä vain tehtävään valtuutettu alan ammattihenkilö. Asentamisessa on noudatettava voimassa olevia standardeja, määräyksiä ja lainsäädäntöä. Kaikkia käyttö- ja asennusohjeen turvallisuusohjeita ja varoituksia sekä menettelyohjeita on noudatettava.

## Käyttö- ja asennusohjeen voimassaolo

Tämä ohje koskee useita laiteversioita. Siksi on mahdollista, että siinä kuvataan yksittäisiä ominaisuuksia, joita ei ole omassa laitteessasi.

## Muut voimassa olevat asiakirjat

Tämän käyttö- ja asennusohjeen lisäksi voimassa on muita asiakirjoja, joita on noudatettava. Noudata ehdottomasti kaikkia toimitukseen sisältyviä asiakirjoja.

**INFO** BORA ei vastaa vahingoista, jotka johtuvat näiden asiakirjojen noudattamatta jättämisestä!

## Direktiivit

Laitteet ovat seuraavien EY-direktiivien mukaisia:  
 2014/30/EY (EMC-direktiivi)  
 2014/35/EY (pienjännite-direktiivi)  
 2009/125/EY (ecodesign-direktiivi)  
 2011/65/EY (RoHS-direktiivi)  
 2012/19/EY (WEEE-direktiivi)

## Tietojen esitystapa

Jotta tämän ohjeen käyttö olisi helppoa ja nopeaa, käytetään yhtenäisiä muotoiluja, numeroiteja, symboleja, turvallisuusohjeita, käsitteitä ja lyhenteitä.

### Menettelyohjeet on merkitty nuolella.

► Suorita kaikki menettelyohjeiden toiminnot mainitussa järjestyksessä.

Luettelot on merkitty rivin alussa olevalla nelikulmaisella luettelomerkillä.

- Luettelo 1
- Luettelo 2

**INFO** Info-kohdassa viitataan erityisiin seikkoihin, jotka sinun on ehdottomasti otettava huomioon.

## Varoitukset ja turvallisuusohjeet

Tähän ohjeeseen sisältyviä varoituksia ja turvallisuusohjeita korostetaan symboleilla ja viitesanoilla. Varoitusten ja turvallisuusohjeiden rakenne on seuraavanlainen:

### VAROITUSMERKIT JA HUOMIOSANA! Vaaran laatu ja lähde Huomiotta jättämisen seuraukset

#### ► Turvallisuustoimenpiteet

Mekanismi on seuraava:

- Varoitusmerkki kiinnittää huomion vaaraan.
- Huomiosana ilmaisee vaaran vakavuuden.

Varoitusmerkit	Huomiosana	Vaaran kuvaus
	VAARA	Viittaa välittömään vaaratilanteeseen, josta on seurauksena kuolema tai vakavia vammoja, jos ohjeita ei noudateta.
	VAROITUS	Viittaa mahdolliseen vaaratilanteeseen, josta voi olla seurauksena kuolema tai vakavia vammoja, jos ohjeita ei noudateta.
	VARO	Viittaa mahdolliseen vaaratilanteeseen, josta voi olla seurauksena vähäisiä tai lieviä vammoja, jos ohjeita ei noudateta.
—	VARO	Viittaa tilanteeseen, josta voi olla seurauksena esinevahinkoja, jos ohjeita ei noudateta.

Taulukko 1.2 Varoitusmerkkien ja viitesanojen merkitys

## 2 Turvallisuus

### 2.1 Yleiset turvallisuusohjeet

**INFO** Laite on voimassa olevien turvallisuusmääräysten mukainen. Käyttäjä vastaa laitteen puhdistuksesta, hoidosta ja turvallisesta käytöstä. Epäasianmukainen käyttö voi aiheuttaa henkilö- ja esinevahinkoja.

- Käyttö- ja asennusohjeessa on tärkeitä asennusta ja käyttöä koskevia ohjeita. Niiden avulla välttyt loukkaantumisilta ja estät laitteen vahingoittumisen. Tämän käyttö- ja asennusohjeen takakannessa on yhteystiedot, joiden avulla voit kysyä lisätietoja ja pyytää käyttöä koskevia ohjeita.
- Laite-käsitettä käytetään sekä keittotasosta, keittotason höyrynpoistosta että höyrynpoistolla varustetusta keittotasosta.
- ▶ Lue käyttö- ja asennusohje kokonaan ennen laitteen ottamista käyttöön.
- ▶ Pidä käyttö- ja asennusohje aina helposta saatavilla, jotta se on käytettävissä tarvittaessa.
- ▶ Jos myyt laitteen, anna käyttö- ja asennusohje uudelle omistajalle.
- ▶ Suorita kaikki työt tarkkaavaisesti ja huolellisesti.
- ▶ Kun laite on otettu pakkauksesta, tarkista, ettei siinä ole näkyviä vaurioita.
- ▶ Älä kytke vaurioitunutta laitetta.
- ▶ Käytä laitetta vasta, kun asennustyöt on saatu kokonaan päätökseen. Vasta silloin voidaan taata käytön turvallisuus.
- ▶ Varmista, ettei kuumiin keittoalueisiin kosketa.
- ▶ Vältä ruokien kiehumista ylitse.
- ▶ Tarkkaile jälkilämmön näyttöä.
- ▶ Sammuta laite käytön jälkeen.
- ▶ Pidä kotieläimet poissa laitteen läheisyydestä.

### Kiertoilmakäyttö

**INFO** Keittämisen yhteydessä huoneilmaan muodostuu lisää kosteutta.

**INFO** Kiertoilmakäytössä keittöhöyrystä poistetaan vain vähäinen määrä kosteutta.

- ▶ Huolehdi riittävästä ilmanvaihdosta kiertoilmakäytössä esimerkiksi avaamalla ikkuna.
- ▶ Varmista normaali ja miellyttävä huoneilma (ilmankosteus 45–60 %) esimerkiksi avaamalla luonnolliset tuuletusaukot tai käyttämällä asunnon ilmanvaihtolaitteistoa.
- ▶ Kytke aina kiertoilmakäytön jälkeen keittotason höyrynpoisto noin 15 minuutin ajaksi alhaiselle teholle tai ota käyttöön automaattinen jälkikäyttö.

### Lapset ja henkilöt, joiden kyvyt eivät riitä laitteen itsenäiseen käyttöön

- Vähintään 8-vuotiaat lapset sekä henkilöt, joiden fyysiset tai henkiset kyvyt ovat puutteellisia tai joilla ei ole laitteen tuntemusta tai kokemusta sen käytöstä, voivat käyttää laitetta, kun he ovat heidän turvallisuudestaan vastaavan henkilön valvonnassa tai heitä on opastettu laitteen turvallisessa käytössä ja he ovat ymmärtäneet käytöstä aiheutuvat vaarat.
- Laitteen läheisyydessä olevia lapsia on valvottava.
- Lapset eivät saa leikkiä laitteella.
- Käytä lapsilukkoa, jotta lapset eivät voi huomaamatta kytkeä keittotasoa päälle tai muuttaa asetuksia.
- ▶ Älä säilytä laitteen päällä tai takana olevissa säilytystiloissa esineitä, jotka saattavat kiinnostaa lapsia. Lapset saattavat muutoin kiivetä laitteen päälle.
- ▶ Pidä lapset ja muut henkilöt poissa kuumien keittoalueiden läheisyydestä.

### Omavaltaiset muutokset

Omavaltaiset muutokset voivat aiheuttaa laitteesta johtuvia vaaratilanteita.

- ▶ Älä tee laitteeseen minkäänlaisia muutoksia.

### Puhdistus ja ylläpito

Laite on puhdistettava säännöllisesti. Likaantuminen voi aiheuttaa vaurioita tai hajuhaittoja. Poista lika heti.

- Lapset eivät saa suorittaa puhdistus- ja ylläpitotöitä, paitsi jos heitä valvotaan koko ajan.
- ▶ Älä käytä puhdistukseen höyrypesuria. Höyry voi aiheuttaa jännitteisissä osissa oikosulun ja johtaa esinevaurioihin (ks. Puhdistus ja ylläpito).
- ▶ Älä aseta kuumia keittoastioita käyttöpaneelin alueelle, jotta sen alla sijaitseva elektroniikka ei vahingoitu.
- ▶ Vettä ei saa puhdistuksen yhteydessä päästä laitteen sisään. Käytä vain hiukan kostutettua liinaa. Älä koskaan suihkuta vettä laitteen päälle. Sisään tunkeutuva vesi voi aiheuttaa vaurioita!
- ▶ Puhdista keittotaso aina keittämisen jälkeen, jos mahdollista.
- ▶ Puhdista keittotaso vain kun se on jäähtynyt.
- ▶ Käytä puhdistukseen ainoastaan hankaamattomia puhdistusaineita pinnan naarmuuntumisen ja kulumisen välttämiseksi.
- ▶ Varmista, että keittoastian pohja ja keittoalue ovat puhtaita ja kuivia.
- ▶ Nosta keittoastia aina keittoalueelta pinnan naarmuuntumisen ja kulumisen välttämiseksi (älä vedä sitä!).

## 2.2 Käyttöä koskevat turvallisuusohjeet

### Keittotaso



#### **VAARA!** **Tulipalovaara, jos keittotasoa ei valvota!**

Öljy tai rasva voi kuumentua nopeasti ja syttyä palamaan.

- ▶ Älä koskaan kuumenna öljyä tai rasvaa sitä valvomatta.
- ▶ Älä koskaan sammuta palavaa öljyä tai rasvaa vedellä.
- ▶ Tukahduta tuli esimerkiksi kannella.



#### **VAARA!** **Syttyvien nesteiden aiheuttama räjähdysvaara!**

Keittotason läheisyydessä olevat syttyvät nesteet voivat räjähtää ja aiheuttaa vakavia vammoja.

- ▶ Älä säilytä syttyviä nesteitä keittotason läheisyydessä.



#### **VAARA!** **Sähköiskun vaara!**

Keraamisessa lasissa olevat halkeamat, säröt tai murtumat voivat vaurioittaa alla olevaa elektroniikkaa. Se voi aiheuttaa sähköiskun.

- ▶ Sammuta keittotaso heti, jos keraamisessa lasissa on halkeamia, säröjä tai murtumia.
- ▶ Irrota keittotaso heti sähköverkosta.



#### **VAROITUS!** **Kuuman keittotason aiheuttama palovammojen vaara!**

Keittotaso ja sen kosketettavat osat kuumenevat käytön aikana. Keittoalueen on ensin jäähdyttävä alle 60 °C:n lämpötilaan. Kuumien pintojen koskettaminen voi aiheuttaa vakavia palovammoja.

- ▶ Älä koske kuumaan keittotasoon.
- ▶ Pidä lapset poissa kuuman keittotason läheisyydestä, ellei heitä valvota jatkuvasti.



#### **VAROITUS!** **Keittotasolla olevien esineiden aiheuttama tulipalovaara!**

Keittotaso ja sen kosketettavat osat ovat kuumia keittoalueen ollessa kytkettynä päälle ja jäähtymisvaiheessa. Keittotasolla olevat esineet voivat kuumentua ja syttyä palamaan.

- ▶ Älä jätä keittotasolle mitään esineitä.

**VAROITUS!****Kuumien esineiden aiheuttama palovammojen vaara!**

Keittotasoa ja sen kosketettavat osat ovat kuumia keittoalueen ollessa kytkettynä päälle ja jäähtymisvaiheessa. Keittotasolla olevat esineet (kattilankannet, keittotason höyrynpöistön kansi) kuumenevat erittäin nopeasti ja voivat aiheuttaa vakavia palovammoja.

- ▶ Älä jätä keittotasolle mitään esineitä.
- ▶ Käytä soveltuvia apuvälineitä (patalappuja, patakintaita).

**VAROITUS!****Kuumien keittoastioiden aiheuttama palovammojen vaara!**

Työtason ylitse ulottuvat kahvat houkuttelevat lapsia tarttumaan niihin.

- ▶ Älä käännä kattiloiden tai pannujen kahvoja sivulle siten, että ne ulottuvat työtason ylitse.
- ▶ Varmista, etteivät lapset pääse vetämään kuumaa kattilaa tai pannua alas keittotasolta.
- ▶ Erityinen liesisuoja (saatavana erikoisliikkeistä) pienentää vaaraa.

**VAROITUS!****Palovammojen vaara!**

Keittoalueen ja kattilan pohjan välissä olevat nesteet voivat haihtuessaan aiheuttaa ihon palamisen.

- ▶ Varmista, että keittoalue ja kattilan pohja ovat aina kuivia.

**VARO!****Kovien ja terävien esineiden aiheuttamat vauriot!**

Kovat ja terävät esineet voivat vahingoittaa keittotason lasikeramiikkaa.

- ▶ Älä käytä keittotason pintaa työtasona.
- ▶ Älä käytä keittotasolla työskennellessäsi kovia tai teräviä esineitä.

**VARO!****Sokeri- ja suolapitoisten ruokien aiheuttamat vauriot!**

Kuumalle keittoalueelle joutuneet sokeri- ja suolapitoiset ruoat sekä mehut voivat vahingoittaa keittoaluetta.

- ▶ Varmista, ettei sokeri- ja suolapitoisia ruokia tai mehuja joudu kuumalle keittoalueelle.
- ▶ Poista sokeri- ja suolapitoiset ruoat sekä mehut välittömästi kuumalta keittoalueelta.

**VARO!****Kuumia nesteitä!**

Jos keittämistä ei valvota, seurauksena voi olla ylikiehuminen ja kuumien nesteiden valuminen keittoastiasta.

- ▶ Keittämistä on valvottava.
- ▶ Lyhytkestoista keittämistä on valvottava koko ajan.

## 2.3 Asennusta koskevat turvallisuusohjeet

Laitteen saavat asentaa vain pätevät ammattihenkilöt, jotka tuntevat käyttömaan voimassa olevat määräykset ja paikallisen energialaitoksen lisämääräykset sekä noudattavat niitä.

Sähköosiin liittyviä töitä saavat suorittaa vain pätevät sähköalan ammattihenkilöt.

Laitteen sähköturvallisuus taataan vain, kun se on liitetty määräysten mukaisesti asennettuun suojamaadoitusjärjestelmään. Varmista, että tämä olennainen turvatoimi suoritetaan.



## Keittotaso



### **VAARA!** **Sähköiskun vaara!**

Jos laite kytketään verkkojännitteeseen väärin, on olemassa sähköiskun vaara.

- ▶ Varmista, että laite on kytketty verkkojännitteeseen kiinteällä liitännällä.
- ▶ Varmista, että laite on kytketty määräysten mukaisesti asennettuun suojavaaditusjärjestelmään.
- ▶ Varmista, että käytössä on laite, joka mahdollistaa kaikkien napojen erottamisen verkosta vähintään 3 mm:n koskettimen avautumisvälillä (johdonsuojakatkaisijat, sulakkeet, automaattisulakkeet, kontaktorit).



### **VAARA!** **Sähköiskun vaara!**

Kun liitäntäkaapeli joutuu kosketuksiin kuumien keittoalueiden kanssa, se voi vaurioitua. Vaurioitunut liitäntäkaapeli voi aiheuttaa (hengenvaarallisen) sähköiskun.

- ▶ Varmista, ettei liitäntäkaapeli joudu kosketuksiin kuumien keittoalueiden kanssa.
- ▶ Huolehdi siitä, ettei liitäntäkaapeli jää puristuksiin tai vaurioitu.



### **VARO!** **Raskaan kuormituksen aiheuttamien selkävammojen vaara!**

Kun laite otetaan pakkauksesta ja asetetaan paikalleen, sen vääränlainen käsittely voi aiheuttaa vammoja raajoihin tai vartaloon.

- ▶ Keittotaso on nostettava pakkauksesta aina kahden henkilön voimin.
- ▶ Keittotaso on asetettava työtason aukkoon aina kahden henkilön voimin.
- ▶ Käytä tarvittaessa soveltuvia apuvälineitä raajojen ja vartalon vammojen tai loukkaantumisen välttämiseksi.

- ▶ Tarkista ennen asennusta, ettei laitteessa ole näkyviä vaurioita.
- ▶ Älä asenna vaurioitunutta laitetta.
- Vaurioitunut laite vaarantaa turvallisuutesi.

Korjaustöitä saavat suorittaa vain valmistajan valtuuttamat ammattihenkilöt.

## 2.4 Purkamista ja hävittämistä koskevat turvallisuusohjeet

Laitteen saavat purkaa vain pätevät ammattihenkilöt, jotka tuntevat käyttömaan voimassa olevat määräykset ja paikallisen energialaitoksen lisämääräykset sekä noudattavat niitä.

Sähköosiin liittyviä töitä saavat suorittaa vain pätevät sähköalan ammattihenkilöt.

Kaasuliitäntään liittyviä töitä saa suorittaa vain hyväksytty asentaja lakisääteisiä määräyksiä noudattaen. Noudata paikallisen energialaitoksen määräyksiä.



### **VAARA!** **Sähköiskun vaara!**

Jos laite irrotetaan verkkojännitteestä väärin, on olemassa sähköiskun vaara.

- ▶ Irrota laite verkosta turvallisesti käyttämällä johdonsuojakatkaisijoita, sulakkeita, automaattisulakkeita tai kontaktoreita.
- ▶ Laitteen jännitteettömyys on varmistettava hyväksytyllä mittarilla.



### **VAARA!** **Tukehtumisvaara!**

Pakkauksen osat (esim. kelmut, styroksi) voivat olla hengenvaarallisia lapsille.

- ▶ Säilytä pakkauksen osat lasten ulottumattomissa.
- ▶ Hävitä pakkaus asianmukaisesti ja heti.

## 2.5 Varaosia koskevat turvallisuusohjeet



### **VAROITUS!**

#### **Loukkaantumisvaara ja esinevahinkojen vaara!**

Väärin osien käytöstä voi aiheutua henkilövahinkoja tai laitevaurioita. Laitteeseen tehdyt muutokset tai lisäykset voivat heikentää turvallisuutta.

- Käytä korjauksissa aina alkuperäisvaraosia.

## 2.6 Käyttötarkoitus

Laite on tarkoitettu ruoanvalmistukseen ainoastaan yksityistalouksissa.

Laitetta ei ole tarkoitettu seuraavanlaiseen käyttöön:

- käyttö ulkona
- asennus ajoneuvoihin
- tilan lämmittäminen
- käyttö liikkuvissa sijoituspaikoissa (esim. laivoissa)
- käyttö ulkoisella aikakytkimellä tai erillisellä kauko-ohjausjärjestelmällä (kaukosäädin).

Muu kuin tässä käyttö- ja asennusohjeessa kuvattu käyttö tai kuvattua laajempi käyttö ei ole käyttötarkoituksen mukaista.

BORA ei vastaa vahingoista, jotka johtuvat epäasianmukaisesta tai väärästä käytöstä.

**Kaikenlainen väärinkäyttö on kielletty!**

---

**INFO** BORA Holding GmbH,  
BORA Vertriebs GmbH & Co KG,  
BORA APAC Pty Ltd ja  
BORA Lüftungstechnik GmbH eivät  
vastaa vahingoista, jotka johtuvat  
turvallisuusohjeiden ja varoitusten  
laiminlyönnistä.

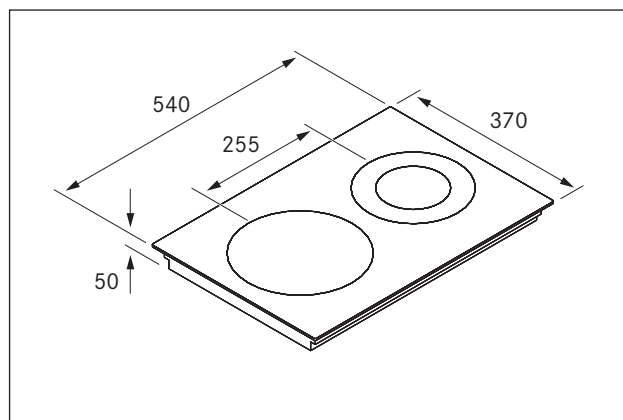
---

### 3 Tekniset tiedot

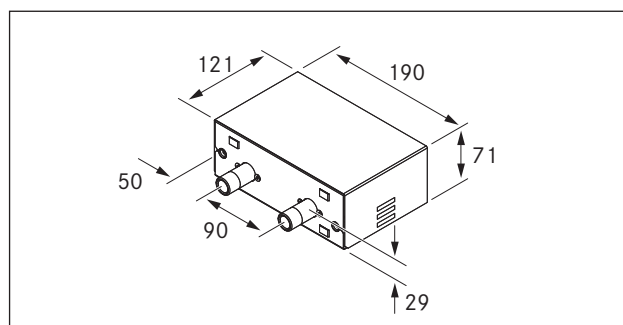
Parametri	Arvo
Syöttöjännite	380-415 V 2N
Taajuus	50/60 Hz
Tehonkulutus	5,1 kW
Sulakesuojaus vähintään	2 x 16 A
Mitat (leveys x syvyys x korkeus)	370 x 540 x 50 mm
Säätöyksikön mitat (leveys x syvyys x korkeus)	190 x 121 x 71 mm
Paino (sis. tarvikkeet ja pakkaus)	9,1 kg
Keittotaso	
Tehotasot	1-9, kaksoiskeittoalue, tehotointo
Etummaisessa keittoalueessa tehotointo	Ø 235 mm 2100 W 3200 W
Takimmainen keittoalue	Ø 120 mm 800 W Ø 200 mm 1900 W
Keittotason PCH2 energiankulutus	
Etummainen keittoalue	Ø 235 mm 185,1 (Wh/kg)
Takimmainen keittoalue	Ø 120 mm 182,7 (Wh/kg) Ø 200 mm
Yhteensä (keskimäärin)	183,9 (Wh/kg)

Taulukko 3.1 Tekniset tiedot

#### Laitemitat



Kuva 3.1 Laitemitat



Kuva 3.2 Säätöyksikön mitat

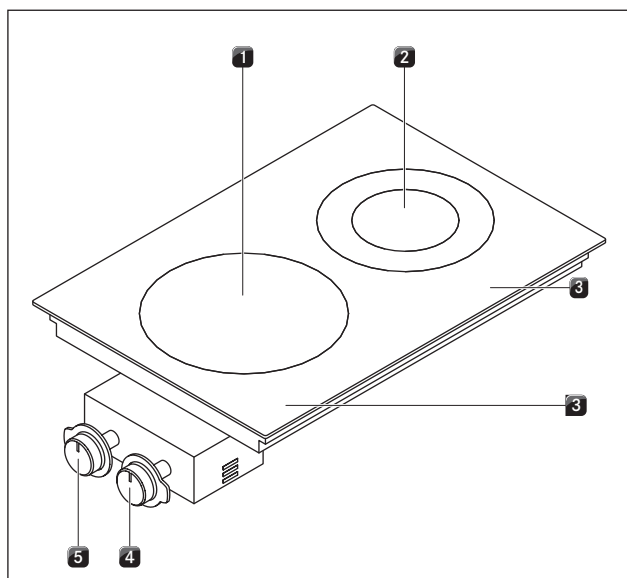
## 4 Tuotekuvaus

Noudata aina käytön aikana kaikkia varoituksia ja turvallisuusohjeita (ks. Turvallisuus).

Keittotason ominaisuudet:

- Elektroninen tehonsäätö (9 tehotasoa)
- Tehotoiminnolla varustettu keittoalue
- Jälkilämmön näyttö
- Kaksi kontrollipainiketta
- Käytön merkkivalo
- Säätyöksikkö ja lapsilukko (paino- ja kiertomekanismi)

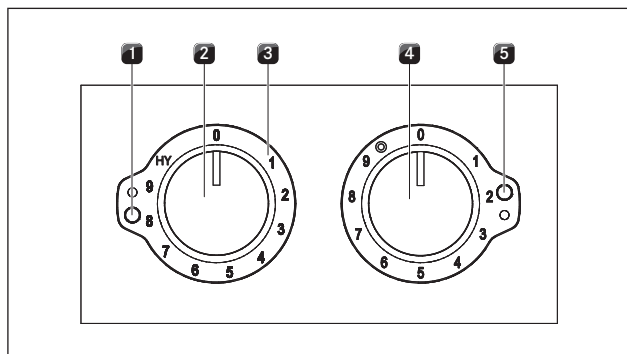
### 4.1 Rakenne



Kuva 4.1 Keittotaso

- [1] Etummainen keittoalue
- [2] Takimmainen keittoalue
- [3] Jälkilämmön näyttö (valo)
- [4] Takimmaisen keittoalueen kontrollipainike
- [5] Etummaisen keittoalueen kontrollipainike

### 4.2 Käyttöpaneeli ja käyttöperiaate



Kuva 4.2 Kontrollipainike PCH2

- [1] Käytön merkkivalo
- [2] Etummaisen keittoalueen kontrollipainike
- [3] Tehotason valinta
- [4] Takimmaisen keittoalueen kontrollipainike
- [5] Käytön merkkivalo

Näyttökenttä	Näyttö	Selitys
Jälkilämmön näyttö	Valo	Keittoalue on sammutettu mutta vielä kuuma (lämpötila > 60 °C)

Taulukko 4.1 Näyttöjen selitykset

### Painikekäyttö

Käyttöpaneelissa on kaksi kontrollipainiketta. Laitetta käytetään asettamalla kyseinen kontrollipainike vastaavalle tehotasolle.

### Käytön merkkivalo

Jos merkkivalo palaa, vastaava keittoalue on kytketty päälle.

### 4.3 Toimintaperiaate

Keittoalueen alla on lämmitysnauhalla varustettu lämpöelementti. Kun keittoalue kytketään päälle, lämmitysnauha tuottaa säteilylämpöä, joka säteilee keittoalueeseen ja kattilan pohjaan kuumentaa ne.

#### 4.3.1 Tehotasot

Tehtävä	Tehotaso
Voin ja suklaan sulatus, liivatteen liotus	1
Kastikkeiden ja keittojen pitäminen lämpimänä, riisin hauduttaminen	1-3
Perunoiden, makaronituotteiden, keittojen ja muhennosten keittäminen, hedelmien, vihannesten ja kalan hauduttaminen, ruokien sulattaminen	2-6
Paistaminen pinnoitetussa pannussa, leikkeiden ja kalan paistaminen alhaisessa lämpötilassa (ilman rasvan liiallista kuumentamista)	6-7
Rasvan kuumentaminen, lihan ruskistaminen, suurustettujen kastikkeiden ja keittojen kiehauttaminen, munakkaiden paistaminen	7-8
Suurehkojen nestemäärien kuumentaminen kiehuvaaksi	9
Pihvien ruskistaminen ja veden kuumentaminen	HY

Taulukko 4.2 Tehotasosuositukset

Taulukon tiedot ovat ohjearvoja.

Tehotasoa kannattaa suurentaa tai pienentää keittoastian ja täyttömäärän mukaan.

### 4.3.2 Soveltuvat keittoastiat

---

**INFO** Keittoastian rakenne ja ominaisuudet vaikuttavat ratkaisevasti lämmitys aikaan, keittoastian pohjan läpikuumennusaikaan sekä keittotulokseen.

---



Tällä merkillä varustetut keittoastiat soveltuvat lämpöelementille.

Lämmityspinnalla käytettävän keittoastian on oltava metallia, ja sillä on oltava hyvä lämmönjohtokyky.

---

Soveltuvan keittoastian materiaalit:

- ruostumaton teräs, kupari tai alumiini
- emaloitu teräs
- valurauta.

- ▶ Kiinnitä huomiota keittoastian pohjaan. Keittoastian pohja ei saa olla kaareva. Kaareva muoto voi aiheuttaa keittoastian ylikuumentumisen keittoalueen väärän lämpötilanvalvonnan vuoksi. Astian pohjassa ei saa olla teräviä uria eikä sen reuna saa olla terävä, jotta keittotason pinta ei naarmuunnu.
- ▶ Aseta keittoastia suoraan lasikeramiikan päälle (ilman pannunalusta tms.).

## 4.4 Turvavarusteet

### 4.4.1 Jälkilämmön näyttö

---

**INFO** Niin kauan kuin valo palaa (jälkilämmön näyttö), keittoalueeseen ei saa koskea eikä sen päälle saa asettaa esineitä, jotka eivät kestä kuumuutta. On olemassa palovammojen ja tulipalon vaara!

---

Sammuttamisen jälkeen keittoalue on vielä kuuma. Keittoalueen näytön valo (jälkilämmön näyttö) palaa. Riittävän jäähtymisajan kuluttua (lämpötila < 60 °C) valo sammuu.

## 5 Asennus

- Noudata kaikkia varoituksia ja turvallisuusohjeita (ks. Turvallisuus).
- Noudata mukana toimitettuja valmistajien ohjeita.

**INFO** Keittotasoa ei saa asentaa kylmlaitteiden, astianpesukoneiden, liesien, uunien tai pesu- ja kuivauslaitteiden yläpuolelle.

**INFO** Työtasojen pintojen ja seinälistojen on oltava kuumuutta kestävää materiaalia (kuumuudenkesto n. 100 °C:seen asti).

**INFO** Työtasoon leikatut asennusaukot on suojattava kosteudelta sopivalla tavalla tai tarvittaessa lämmöneristettävä.

### 5.1 Toimitussisällön tarkastaminen

Nimike	Määrä
Säätöyksikön säätölevyt	6
Kontrollipainike	2
Käyttö- ja asennusohjesarja	1
Kiinnitysmutterit	2
Keittotason kiinnitysruuvit	4
Säätöyksikön kiinnitysruuvit	2
Poraussapluuna	1
Korkeussäätölevysarja	1
Kuusiokoloavain	1
Keittotasoa	1
Tehotason valintarenkaat	2
Kiristysavain	1
Keittotason asennuskiskot	4
Puhdistusohje, lasikeramiikan	1
Lasikeramiikkakaavin	1

Taulukko 5.1 Toimitussisältö

- Tarkista toimitussisältö ja mahdolliset vauriot.
- Ota heti yhteys BORA-asiakaspalveluun, jos osia toimituksesta puuttuu osia tai ne ovat vaurioituneet.
- Älä missään tapauksessa asenna vaurioituneita osia.
- Hävitä kuljetuspakkaus asianmukaisesti (ks. Käytöstä poistaminen ja hävittäminen).

### 5.2 Työkalut ja apuvälineet

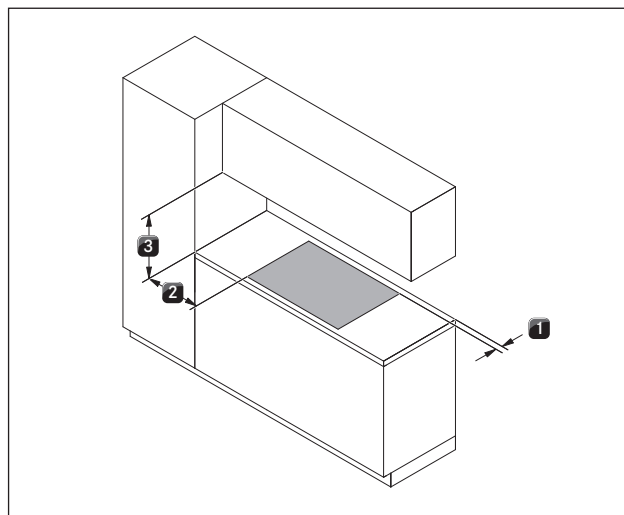
Keittotason asianmukaista asennusta varten tarvitaan seuraavat työkalut:

- Lyijykynä
- Porakone tai akkuporakone ja oksapora, Ø 30 mm
- Poraussapluuna (sisältyy toimitukseen)
- Z2-ristipääruuvimeisseli
- Silikonitiivistysmassa leikkauspintojen käsittelyyn

### 5.3 Asennusehdot

#### 5.3.1 Turvaetäisyydet

- Noudata näitä turvaetäisyyksiä:



Kuva 5.1 Minimietäisyydet

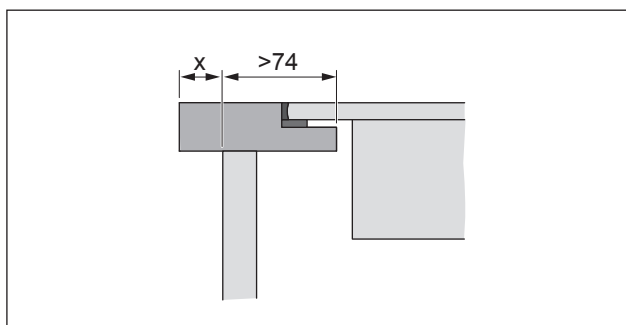
- [1] 50 mm:n minimietäisyys takana työtason aukosta työtason takareunaan.
- [2] 50 mm:n minimietäisyys työtason aukon vasemmalla ja oikealla puolella viereiseen kaappiin tai huoneen seinään. Ergonomisista syistä ja keittotason höyrypoistojärjestelmän tehokkaan toiminnan takaamiseksi suositellaan 300 mm:n minimietäisyyttä.
- [3] 700 mm:n minimietäisyys työtason ja yläkaapin välillä. Ergonomisista syistä suositellaan 1 000 mm:n minimietäisyyttä.

## 5.4 Aukon mitat

### Työtason valmistelu

- ▶ Leikkaa työtasoon ilmoitettujen aukon mittojen mukainen asennusaukko.
- ▶ Varmista, että työtason leikkauspinnat tiivistetään asianmukaisesti.
- ▶ Noudata työtason valmistajan ohjeita.

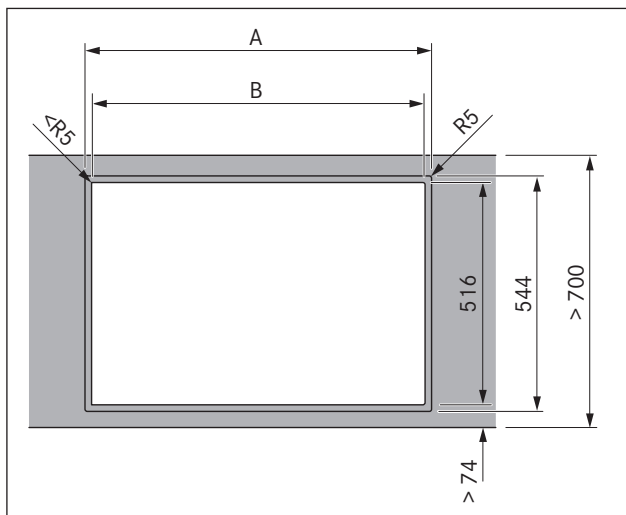
### Työtason ylimenevä osa



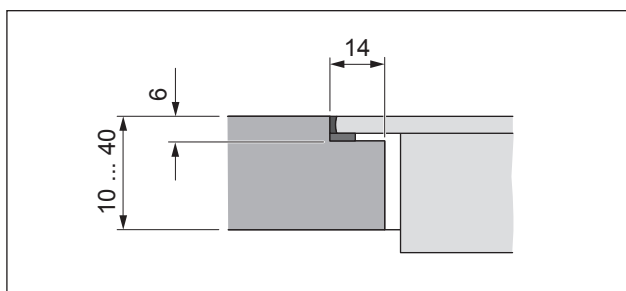
Kuva 5.2 Työtason ylimenevä osa

- ▶ Ota huomioon työtason ylimenevä osa x työtason asennusaukkoa leikatessasi. Koskee uppo- ja pinta-asennusta.

### Upotusasennus



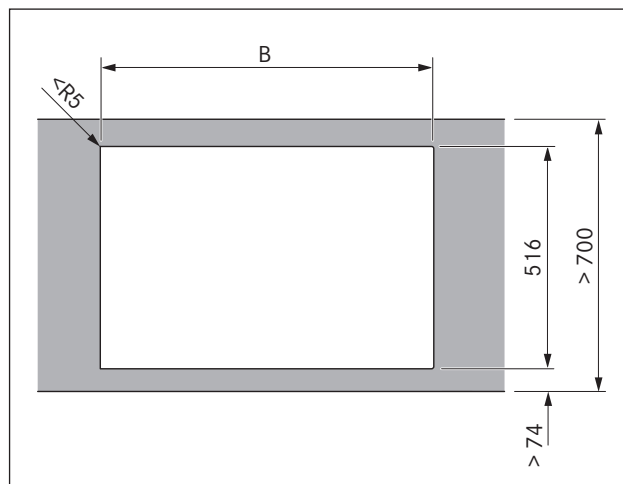
Kuva 5.3 Upotusasennus



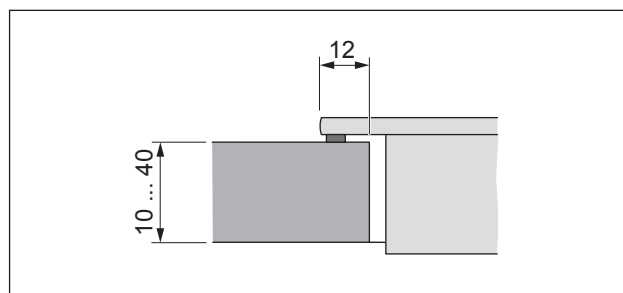
Kuva 5.4 Saumamitta upotusasennusta varten

**INFO** Käytettäessä lasikeraamista induktiovokkia saumamitta on upotusasennuksessa nostettava 7 mm:iin.

### Pinta-asennus










Kuva 5.5 Pinta-asennus



Kuva 5.6 Leikkaus pinta-asennuksessa

Aukon mitat asennettaessa keittotasoja tai keittotasoja ja keittotason höyrynpisto vierekkäin:

Keittotasot / keittotason höyrynpisto	A mm	B mm
	1/0 374	346
	2/0 745	717
	3/0 1116	1088
	1/1 485	457
	2/1 856	828
	3/2 1338	1310
	4/2 1709	1681

Taulukko 5.2 Aukon mitat

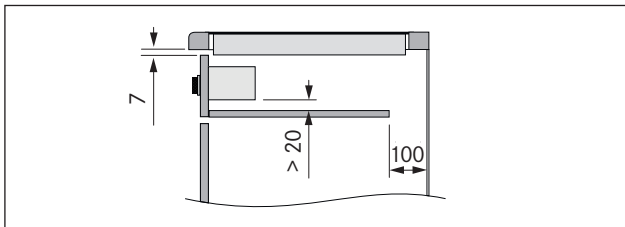
## 5.5 Keittotason asentaminen

**INFO** Asennettävien laitteiden väliin on jätävä yksi millimetri tilaa.

**INFO** Asennettävien laitteiden ympärille on jätävä kaksi millimetriä tilaa.

**INFO** Keittotasojen tai keittotasojen ja keittotason höyrynpöistön väliin on asennettava keittotason toimitukseen sisältyvä asennuskisko.

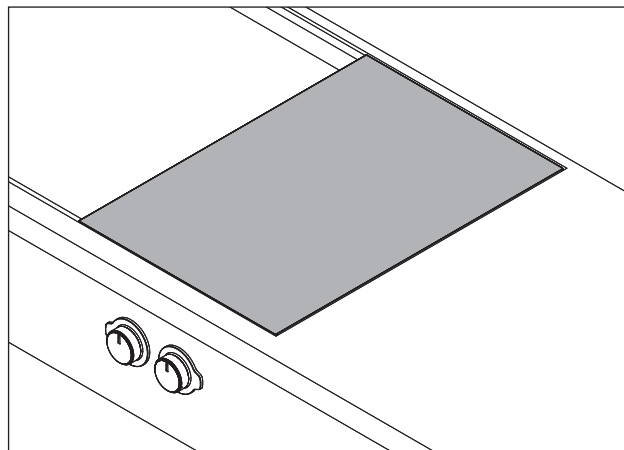
**INFO** Laitteen alapuolelle on kiinnitettävä johdonsuoja (välipohja). Se on voitava irrottaa huoltotöitä varten.



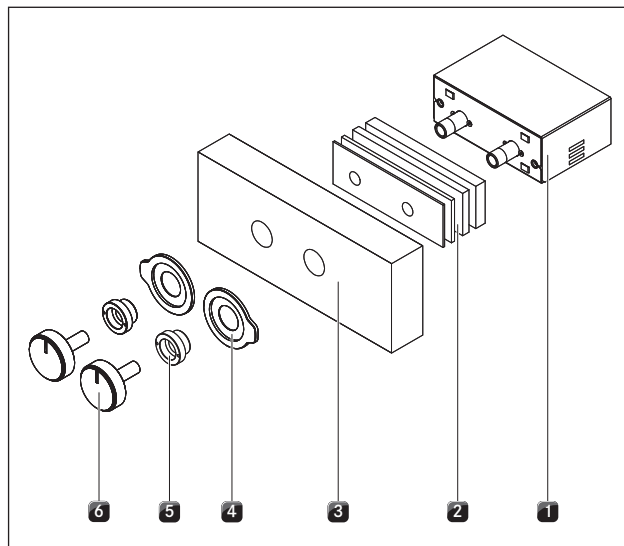
Kuva 5.7 Johdonsuojan ja tuuletuksen sivukuva

- Kalusteiden mahdolliset poikki puut on poistettava työtason asennusaukon alueelta.
- Alakaapin laatikot tai hyllyt on voitava irrottaa huoltoa ja puhdistusta varten.

### 5.5.1 Säätyyksikön asentaminen alakaapin etulevyyn



Kuva 5.8 Säätyyksikkö ja keittotaso asennettuina

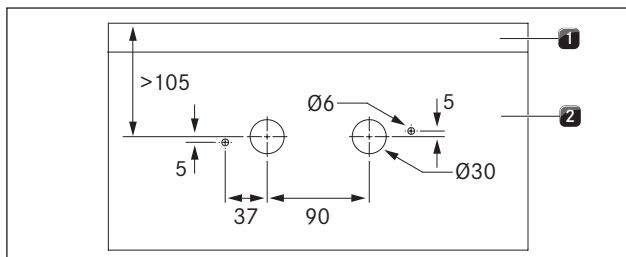


Kuva 5.9 Säätyyksikön rakenne

- [1] Säätyyksikkö
- [2] Säätlevyt
- [3] Etulevy (ei sisälly toimitukseen)
- [4] Tehotason valintarenkaat
- [5] Mutterit
- [6] Kontrollipainike

- Piirrä tarvittavat porausaukot käyttäen mukana toimitettua poraussapluunaa.





Kuva 5.10 Poraussapluuna

[1] Työtaso

[2] Etulevy

- Poraa aukot etukäteen etulevyn murtumisen estämiseksi.

### Säätölevyjien määrän määrittäminen

- Säätölevyillä [2] ja etulevyllä [3] on saavutettava yhteensä 36 mm:n kokonaismitta.
- 36 mm:n kokonaismittaa on ehdottomasti noudatettava säätöyksikön [1] moitteettoman toiminnan takaamiseksi.

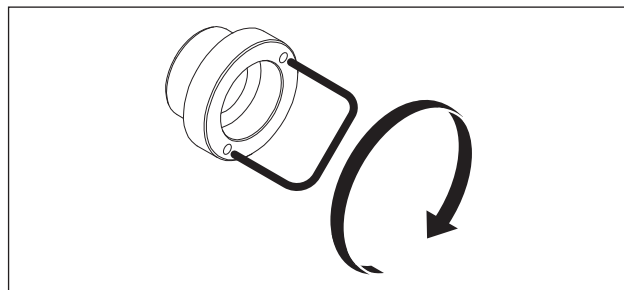
Etulevyn paksuus [mm]	Säätölevyjien kokonaispaksuus [mm]	Säätölevyt [määrä]			
		10 mm	5 mm	3 mm	2 mm
34	2	-	-	-	1
33	3	-	-	1	-
32	4	-	-	-	2
31	5	-	-	1	1
30	6	-	-	2	-
29	7	-	1	-	1
28	8	-	1	1	-
27	9	-	1	-	2
26	10	1	-	-	-
25	11	-	1	2	-
24	12	1	-	-	1
23	13	1	-	1	-
22	14	1	-	-	2
21	15	1	1	-	-
20	16	1	-	2	-
19	17	1	1	-	1
18	18	1	1	1	-
17	19	1	1	-	2
16	20	1	1	1	1
15	21	1	1	2	-
14	22	1	1	1	2
13	23	1	1	2	1

Taulukko 5.3

Säätölevyjien yleiskuvaus

### Säätöyksikön kiinnittäminen

- Työnnä säätöyksikkö [1] ja siihen kiinnitetyt säätölevyt [2] takaapäin etulevyn porausaukkoon.
- Kiinnitä tehotason valintarenkaat etulevyn etupuolelle [4].

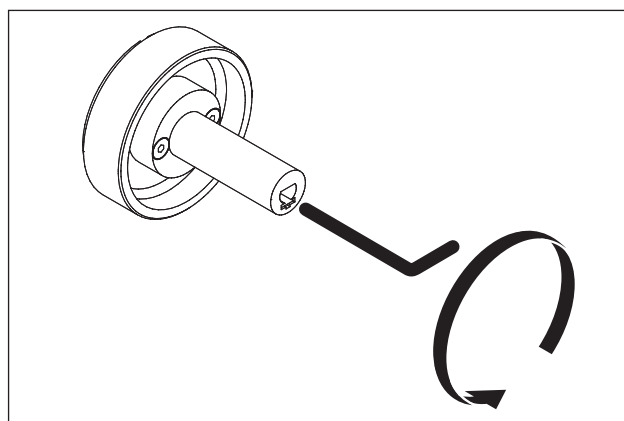


Kuva 5.11 Kiristä kiinnitysmutterit

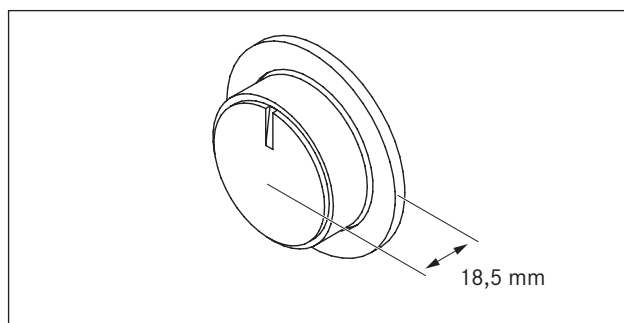
- Kierrä kiinnitysmutterit [5] kiinni kiristysavaimella ja kiristä enintään momenttiin 10 Nm.
- Aseta sokkanaula edestäpäin tehotason valintarenkaaseen.
- Aseta kontrollipainike [6] paikalleen.

### Kontrollipainikkeen sovittaminen paikalleen

Hienosäätöä varten kontrollipainikkeen etäisyyttä tehotason valintarenkaaseen voidaan muuttaa.

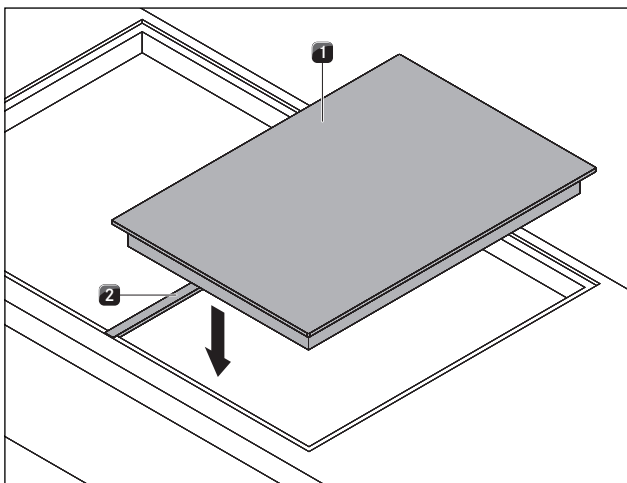


Kuva 5.12 Kontrollipainikkeen säätäminen



Kuva 5.13 Kontrollipainikkeen etäisyys

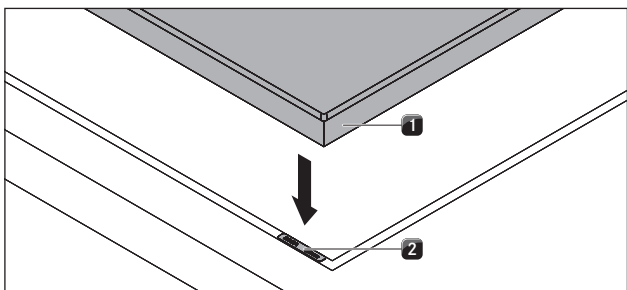
## 5.5.2 Keittotason asentaminen



Kuva 5.14 Asennuskiskon ja keittotason asettaminen paikoilleen

- [1] Keittotaso  
[2] Asennuskisko

- ▶ Aseta asennuskisko [2] työtason asennusaukkoon.
- ▶ Aseta keittotaso [1] paikalleen.
- ▶ Suuntaa keittotaso [1] tarkasti.
- ▶ Suuntaa asennuskisko [2] siten, että se on yhtäläisesti keittotason ja keittotason höyrynpöiston PL540 alla.



Kuva 5.15 Keittotaso ja korkeussäätölevyt

- [1] Keittotaso  
[2] Korkeussäätölevyt

- ▶ Käytä tarvittaessa korkeussäätölevyjä [2].



Kuva 5.16 Pidikkeet

- [1] Ruuvi  
[1] Pidike

- ▶ Kiinnitä keittotaso [1] pidikkeillä [2].
- ▶ Kiristä pidikkeiden ruuvit [1] enintään kiristymomenttiin 10 Nm.
- ▶ Tarkista oikea suuntaus.
- ▶ Tiivistä laitteet asennustöiden jälkeen mustalla kuumuutta kestäväällä silikonitiivistysmassalla.

### Keittotason ja säätöyksikön välisen liitännän tekeminen

- ▶ Liitä keittotaso säätöyksikköön.
- ▶ Yhdistä ensin keltavihreä maadoitusjohto säätöyksikköön merkittyyn kohtaan.



Maadoitussymboli.

- ▶ Liitä sen jälkeen kunkin keittoalueen moninapainen ja tietyllä värillä merkitty liitin säätöyksikön vastaavan värisen liitännän.

## 5.6 Sähköliitäntä

- ▶ Noudata kaikkia varoituksia ja turvallisuusohjeita (ks. Turvallisuus).
- ▶ Noudata kaikkia käyttöpaikassa voimassa olevia lakeja ja määräyksiä sekä paikallisen sähkölaitoksen lisämääräyksiä.

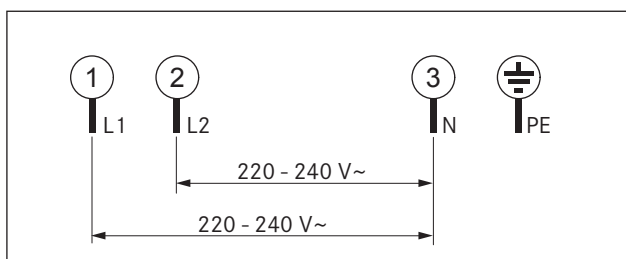
**INFO** Sähköliitännän saa tehdä vain alan hyväksytty ammattihenkilö. Hän vastaa myös asianmukaisesta asennuksesta ja käyttöönotosta.

Käytettävän verkkojohdon (asennettu jo ennakkoon) on oltava vähintään tyyppiä H05VV-F tai H05VVH2-F.

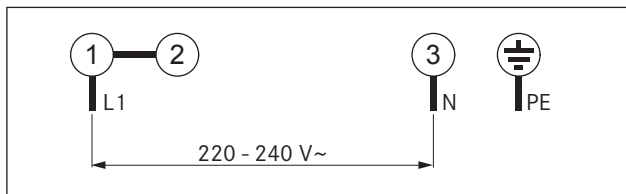
- Poikkileikkaus: 3G 2,5 mm<sup>2</sup>, 1-vaiheinen liitäntä.
- Poikkileikkaus: 4G 1,5 mm<sup>2</sup>, 2-vaiheinen liitäntä.
- Jos verkkojohto on vaurioitunut, se on vaihdettava erikoisjohtoon. Tämän saa tehdä vain valtuutettu huoltoliike.

### Kytkeminen sähköverkkoon

- ▶ Katkaise virta pääkytkimestä/automaattisulakkeesta ennen keittotason liittämistä.
- ▶ Estä pääkytkimen/automaattisulakkeen kytkeminen päälle vahingossa.
- ▶ Varmista jännitteettömyys.
- ▶ Liitä keittotaso ehdottomasti kiinteän liitännän kautta verkkojohtoon.



Kuva 5.17 Liitäntäkaavio - 2-vaiheinen liitäntä



Kuva 5.18 Liitäntäkaavio - 1-vaiheinen liitäntä

- ▶ Liitä keittotaso säätöyksikköön.
- ▶ Tarkista, että asennus on tehty oikein.
- ▶ Kytke virta pääkytkimestä/automaattisulakkeesta.
- ▶ Ota laite käyttöön (ks. Käyttö).
- ▶ Tarkista, että kaikki toiminnot toimivat oikein.

## 5.7 Luovuttaminen käyttäjälle

Asennuksen valmistuttua:

- ▶ Selitä käyttäjälle olennaiset toiminnot.
- ▶ Kerro käyttäjälle kaikki turvallisuuden kannalta tärkeät näkökohdat, jotka liittyvät laitteen käyttöön ja käsittelyyn.
- ▶ Luovuta käyttäjälle tarvikkeet sekä käyttö- ja asennusohje säilytettäväksi.

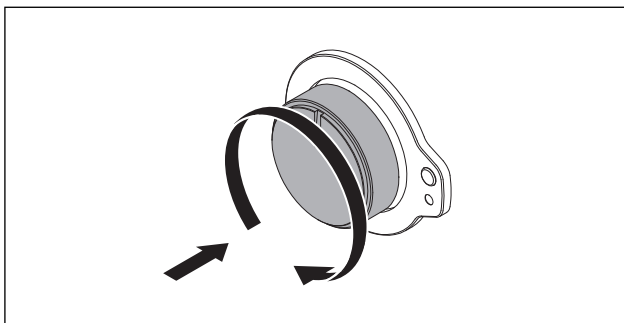
## 6 Käyttö

- Noudata aina käytön aikana kaikkia varoituksia ja turvallisuusohjeita (ks. Turvallisuus).

**INFO** Keittotasoa saa käyttää vain, kun sen höyrynpiston ruostumattomasta teräksestä valmistettu rasvasuodatin on asennettu (ks. keittotason höyrynpiston käyttöohje).

**INFO** Puhdista keittoalue ennen keittotason ensimmäistä käyttökertaa (ks. Puhdistus).

### 6.1 Keittotason kytkeminen päälle ja pois



Kuva 6.1 Paina ja kierrä kontrollipainiketta

#### 6.1.1 Keittoalueen kytkeminen päälle

##### Lapsilukko

Kontrollipainikkeen paino- ja kiertomekanismi estää keittoalueen tahattoman kytkemisen päälle.

- Kytke keittoalue päälle painamalla kontrollipainiketta ja kiertämällä se tehotasolle 1.
- Käytön merkkivalo syttyy.

##### Tehotason asettaminen

**INFO** Oikeanpuoleisessa kontrollipainikkeessa on vaste. Vasemmanpuoleista kontrollipainiketta voidaan kiertää molempiin suuntiin keittotehon asettamiseksi.

- Kierrä kontrollipainike halutulle tehotasolle.

### Laajennusalueen kytkeminen

#### (Kaksoiskeittoalueen lämmitysvastus)

- Kierrä kontrollipainike kaksoiskeittoalueen symbolin ☉ kohdalle.
- Naksahdus vahvistaa, että keittoalueen toinen laajennusalue on otettu käyttöön.
- Tässä asennossa toinen laajennusalue toimii enimmäisteholla.
- Kun kierrät kontrollipainiketta takaisinpäin halutulle tehotasolle, keittämistä jatketaan valitulla teholla.

#### (Tehotoiminto)

- Kierrä kontrollipainike lisätehotoiminnon symbolin HY kohdalle.
- Tässä asennossa aktivoituu lisätehotoiminto, joka kuumentaa keittoalueen enimmäisteholla.
- Kun kierrät kontrollipainiketta takaisinpäin halutulle tehotasolle, keittämistä jatketaan valitulla teholla ilman lisätehotoimintoa.

#### 6.1.2 Keittoalueen sammuttaminen

**INFO** Niin kauan kuin keittoalueen näytön valo (jälkilämmön näyttö) palaa, keittoalueeseen ei saa koskea eikä sen päälle saa asettaa esineitä, jotka eivät kestä kuumuutta. On olemassa palovammojen ja tulipalon vaara!

- Kytke keittoalue pois päältä kiertämällä kontrollipainike tehotasolle 0.
- Käytön merkkivalo sammuu.
- Keittotaso on kytketty pois päältä, kun mikään keittoalue ei enää ole aktivoituna.
- Tarkkaile jälkilämmön näyttöä (ks. Tuotekuvaus).

## 7 Puhdistus ja ylläpito

- ▶ Noudata kaikkia varoituksia ja turvallisuusohjeita (ks. Turvallisuus).
- ▶ Noudata mukana toimitettuja valmistajien ohjeita.
- ▶ Loukkaantumisten välttämiseksi on varmistettava ennen puhdistamista ja ylläpitoa, että keittotaso ja keittotason höyrynpisto on kokonaan erotettu sähköverkosta ja että ne ovat jäähtyneet kokonaan (ks. Käyttö).
- Säännöllinen puhdistus ja ylläpito takaavat pitkän käyttöiän ja optimaalisen toiminnan.
- ▶ Noudata seuraavia puhdistus- ja ylläpitovälejä:

Osat	Puhdistusväli
Kontrollipainike	heti likaantumisen jälkeen
Keittotaso	heti likaantumisen jälkeen, viikoittain perusteellisesti tavallisella puhdistusaineella

Taulukko 7.1 Puhdistusväli

### 7.1 Puhdistusaineet

**INFO** Voimakkaiden puhdistusaineiden käyttö ja hankaavat kattilanpohjat vahingoittavat pintaa, ja siihen muodostuu tummia läiskiä.

Keittotason puhdistukseen tarvitaan erityisen lasikeramiikalle tarkoitettua ja sopivia puhdistusaineita.

- ▶ Älä koskaan käytä höyrypesuria, naarmuttavia puhdistussieniä, hankausaineita tai kemiallisesti syövyttäviä puhdistusaineita (esim. uuninpuhdistusainetta).
- ▶ Varmista ehdottomasti, ettei puhdistusaine sisällä hiekkaa, soodaa, happoja, emäksiä tai klorideja.

### 7.2 Keittotason hoito

- ▶ Älä käytä keittotasoa työ- tai säilytystasona.
- ▶ Älä työnnä tai vedä keittoastioita keittotasolla.
- ▶ Nosta aina kattilat ja pannut tasolta.
- ▶ Pidä keittotaso puhtaana.
- ▶ Poista kaikki lika heti.
- ▶ Käytä vain keittoastioita, jotka soveltuvat käyttöön lasikeraamisilla keittotasolla (ks. Tuotekuvaus).

### 7.3 Keittotason puhdistus

**INFO** Keittotason höyrynpiston ollessa käytössä on ruostumattomasta teräksestä valmistetun rasvasuodattimen oltava asennettuna, jotta pieniä ja kevyitä esineitä, kuten kankaisia tai paperisia puhdistusliinoja, ei imeydy höyrynpiston sisään (ks. keittotason höyrynpiston käyttöohje).

- ▶ Varmista, että keittotaso on kytketty pois päältä (ks. Käyttö).
- ▶ Odota, kunnes kaikki keittoalueet ovat jäähtyneet.
- ▶ Poista kaikki karkea lika ja ruoantähteet keittotasolta lasikeramiikkakaapimella.
- ▶ Laita puhdistusainetta kylmälle keittotasolle.
- ▶ Levitä puhdistusainetta talouspaperilla tai puhtaalla liinalla.
- ▶ Pyyhi keittotaso kostealla liinalla.
- ▶ Kuivaa keittotaso puhtaalla liinalla.

#### Jos keittotaso on kuuma:

- ▶ Poista kiinni tarttuneet ja sulaneet muovin, alumiinipaperin, sokerin tai sokeripitoisten ruokien jäämät kuumalta keittoalueelta välittömästi lasikeramiikkakaapimella niiden kiinnipalamisen estämiseksi.

#### Voimakas lika

- ▶ Poista voimakas lika ja tahrat (kalkkitahrat, helmiäismäisesti kiiltävät tahrat) puhdistusaineella keittotason ollessa vielä lämmin.
- ▶ Liota tasolle kiehunut ruoka märällä liinalla.
- ▶ Poista jäljellä oleva lika lasikeramiikkakaapimella.
- ▶ Poista jyvät, muruset yms. tavanomaisten keittiötöiden aikana keittotasolle putoava aines aina välittömästi, jotta pinta ei naarmuunnu.

Värimuutokset ja kiiltävät kohdat eivät ole keittotason vaurioita. Ne eivät haittaa keittotason toimintaa ja lasikeramiikan vakautta.

Keittotason värimuutokset johtuvat poistamattomista jäämistä, jotka ovat palaneet kiinni.

Kiiltäviä kohtia syntyy kattilanpohjan hankauksesta, erityisesti käytettäessä alumiinipohjaisia keittoastioita, tai soveltumattomien puhdistusaineiden käytöstä.

Niiden poistaminen on hankalaa.

#### 7.3.1 Kontrollipainikkeen puhdistus

- ▶ Varmista, että keittotaso on kytketty pois päältä (ks. Käyttö).
- ▶ Puhdista kontrollipainike vain käsin.
- ▶ Vedä kontrollipainike irti.
- ▶ Puhdista kontrollipainike pehmeällä harjalla.
- ▶ Huuhdo kontrollipainike hyvin puhdistuksen jälkeen.
- ▶ Anna kontrollipainikkeen kuivua hyvin.
- ▶ Aseta puhdistuksen jälkeen puhtas ja kuiva kontrollipainike takaisin pidikkeeseen.

## 8 Ongelmat ja ratkaisut

Noudata kaikkia varoituksia ja turvallisuusohjeita (ks. Turvallisuus).

Käyttötilanne	Syy	Apu
Keittotasoa ei voi kytkeä päälle.	Asunnon tai talon sulake tai automaattisulake on viallinen.	Vaihda sulake. Palauta automaattisulake toimintaan.
	Sulake tai automaattisulake laukeaa toistuvasti.	Soita BORA-asiakaspalveluun.
	Virransyöttö on katkennut.	Pyydä sähköalan ammattihenkilöä tarkistamaan virransyöttö.
Uutta keittotasoa käytettäessä muodostuu hajua ja höyryä.	Tämä on normaalia uusien laitteiden yhteydessä.	Odota muutaman käyttötunnin ajan. Jos hajunmuodostus jatkuu, ota yhteys asiakaspalveluun.
Jokin keittoalue tai koko keittotaso sammuu automaattisesti.	Keittoalueen käyttöaika on ylittynyt.	Ota keittoalue uudelleen käyttöön (ks. Käyttö).
	Ylikuumentamissuoja on lauennut.	(Ks. Tuotekuvaus)

Taulukko 8.1 Ongelmat ja ratkaisut

► Ota kaikissa muissa tapauksissa yhteys BORA-asiakaspalveluun (ks. Takuu, asiakaspalvelu ja varaosat).

## 9 Käytöstä poistaminen, purkaminen ja hävittäminen

- ▶ Noudata kaikkia varoituksia ja turvallisuusohjeita (ks. Turvallisuus).
- ▶ Noudata mukana toimitettuja valmistajien ohjeita.

### 9.1 Käytöstä poistaminen

Käytöstä poistamisella tarkoitetaan lopullista käytöstä poistamista ja purkamista. Käytöstä poistamisen jälkeen laite voidaan asentaa muuhun kalustukseen, myydä yksityisesti edelleen tai hävittää.

**INFO** Sähkö- ja kaasuliitännän saa irrottaa ja sulkea vain alan hyväksytty ammattihenkilö.

- ▶ Sammuta laite käytöstä poistamista varten (ks. Käyttö)
- ▶ Irrota laite sähköverkosta.

### 9.2 Purkaminen

Purkamisen edellytyksenä on esteetön pääsy laitteelle purkutöitä varten ja sen irrottaminen sähköverkosta. Kaasulaitteiden yhteydessä on varmistettava, että kaasuliitäntä on suljettu.

- ▶ Irrota pidikkeet.
- ▶ Poista silikonisaumat.
- ▶ Nosta laite ylös työtasosta.
- ▶ Poista muut tarvikkeet.
- ▶ Hävitä vanha laite ja likaantuneet tarvikkeet kohdan Ympäristöä säästävä hävittäminen mukaisesti.

### 9.3 Ympäristöä säästävä hävittäminen

#### Kuljetuspakkauksen hävittäminen

**INFO** Pakkaus suojaa laitetta kuljetusvaurioilta. Pakkausmateriaalien valinnassa on otettu huomioon ekologiset ja jätehuoltotekniset seikat, joten ne voidaan kierrättää.

Pakkausmateriaalin käyttäminen uudelleen säästää raaka-aineita ja vähentää jätteen määrää. Jälleenmyyjä ottaa pakkauksen takaisin.

- ▶ Palauta pakkaus jälleenmyyjälle tai
- ▶ Hävitä pakkaus asianmukaisesti paikallisten määräysten mukaisesti.

#### Vanhan laitteen hävittäminen



Tällä merkillä varustetut sähkölaitteet eivät kuulu talousjätteen joukkoon niiden käyttöään kuluttua umpeen. Ne on toimitettava vanhojen sähkö- tai elektroniikkalaitteiden keräyspisteeseen kierrätystä varten. Lisätietoja asiasta saat oman asuinpaikkasi viranomaisilta.

Vanhat sähkö- ja elektroniikkalaitteet sisältävät usein vielä arvokkaita materiaaleja. Niissä on kuitenkin myös haitallisia aineita, joilla on varmistettu niiden toiminta ja turvallisuus käytön aikana. Sekajätteen seassa tai väärin käsiteltyinä ne voivat vahingoittaa ihmisten terveyttä tai ympäristöä.

- ▶ Tästä syystä vanhaa laitetta ei missään tapauksessa saa hävittää talousjätteen mukana.
- ▶ Vie vanha laite paikalliseen keräyspisteeseen, jossa sen sähkö- ja elektroniikkaosat ja muut materiaalit otetaan talteen ja hyödynnetään uudelleen.

## 10 Takuu, asiakaspalvelu ja varaosat

- Noudata kaikkia varoituksia ja turvallisuusohjeita (ks. Turvallisuus).

### 10.1 Takuu

Takuuaika on kaksi vuotta.

### 10.2 Asiakaspalvelu

**BORA-asiakaspalvelu:**

ks. käyttö- ja asennusohjeen takakansi.



- Jos esiintyy häiriöitä, joita et itse saa poistettua, ota yhteys BORA-jälleenmyyjään tai BORA-asiakaspalveluun.

Asiakaspalvelu tarvitsee laitteen tyyppinimikkeen ja valmistusnumeron (FD-numero). Tiedot ilmenevät tyyppikilvestä, käyttö- ja asennusohjeen takakannesta ja laitteen pohjasta.

### 10.3 Varaosat

- Käytä korjauksissa aina alkuperäisvaraosia.

---

**INFO** Varaosia on saatavissa BORA-myyjältä ja BORAn huoltosivustosta osoitteessa [www.bora.com/service](http://www.bora.com/service) tai mainitusta palvelunumerosta.

---

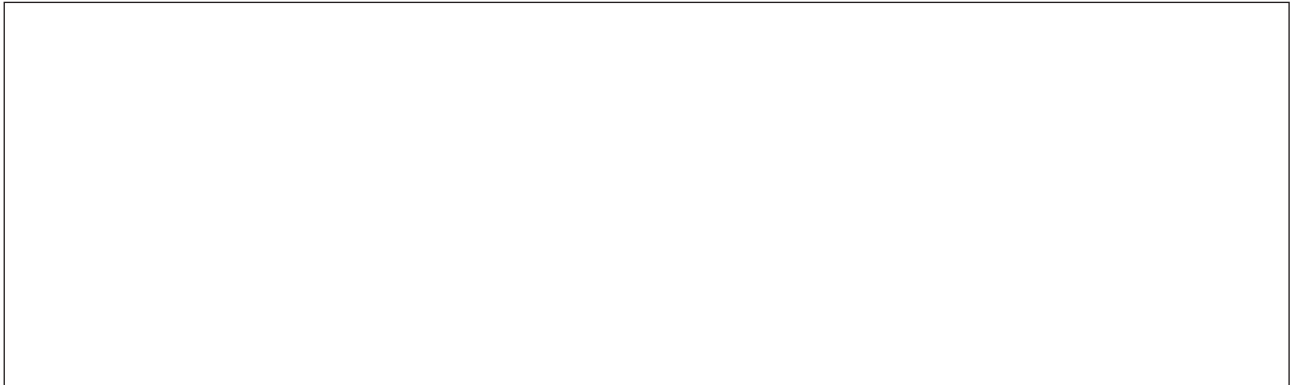


## 11 Muistiinpanot:





**Tyypikilpi:**



**Saksa:**

**BORA Lüftungstechnik GmbH**  
Rosenheimer Str. 33  
83064 Raubling  
Saksa  
P +49 (0)8035 907 240  
F +49 (0)8035 907 249  
info@bora.com  
www.bora.com

**Australia ja Uusi-Seelanti:**

**BORA APAC Pty Ltd**  
A/ 91-95 Victoria Road  
Drummoyne NSW 2047  
Australia  
P +61 2 7900 5580  
F +61 2 8076 3514  
info@boraapac.com.au  
www.boraapac.com.au

**Itävalta:**

**BORA Vertriebs GmbH & Co KG**  
Prof.-Dr.-Anton-Kathrein-Straße 3  
6342 Niederndorf  
Itävalta  
P +43 (0)5373 622 500  
F +43 (0)5373 622 5090  
mail@bora.com  
www.bora.com

**Eurooppa:**

**BORA Holding GmbH**  
Prof.-Dr.-Anton-Kathrein-Straße 3  
6342 Niederndorf  
Itävalta  
P +43 (0)5373 622 500  
F +43 (0)5373 622 5090  
mail@bora.com  
www.bora.com

