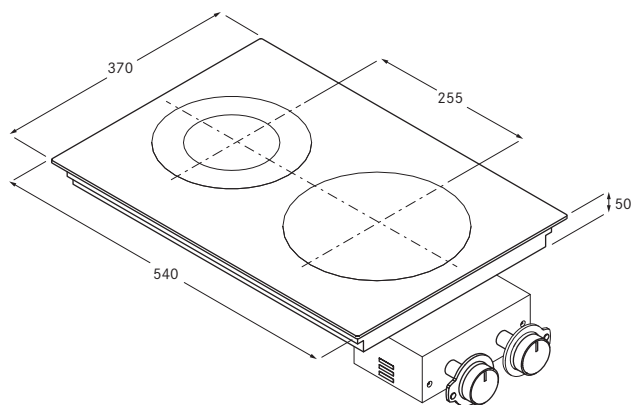


BORA Hyper-kookveld van glaskeramiek met 2 kookzones met 1 of 2 ringen



Technische gegevens

Aansluitspanning	380 - 415 V 2 N
Frequentie	50/60 Hz
Vermogensopname maximaal	5,1 kW
Aansluitwaarde maximaal	5,1 kW
Zekering minimaal	2 x 16 A
Vermogensregeling	1 - 9, traploos (bijschakeling 2 ringen/Hyper)
Gewicht (incl. toebehoren/verpakking)	9,1 kg
Oppervlaktmateriaal	SCHOTT CERAN®
Netaansluiting	1,5 m
Afmetingen (breedte x diepte x hoogte)	370x540x50 mm
Kookzone vooraan met 1 ringen	2100 W
Hyper-niveau	3200 W
Ø 235 mm	
Kookzone achteraan met 2 ringen	800 / 1900 W
Ø 120 / 200 mm	

Productbeschrijving

- Hyper-kookveld van glaskeramiek met Hyper/2 ringen
- Minder tijd nodig dankzij kortere aankooktijden op de kookzone vooraan
- Restwarmte-indicator
- Kinderbeveiliging

Leveringsomvang

- Hyper-kookveld van glaskeramiek PCH2
- Schakelkast met bedienings-elektronica PCHSK2 (manchet voor het vermogensniveau, bedieningsknop, compensatieplaten)
- Montagerail en -lussen
- Glaskeramische schraper
- Boorsjabloon
- Vulplaatjesset
- Bedienings- en montagehandleiding
- Netaansluiting

Toebehoren

(afzonderlijk te bestellen)

- Kabelverlenging 100 cm PCKV10