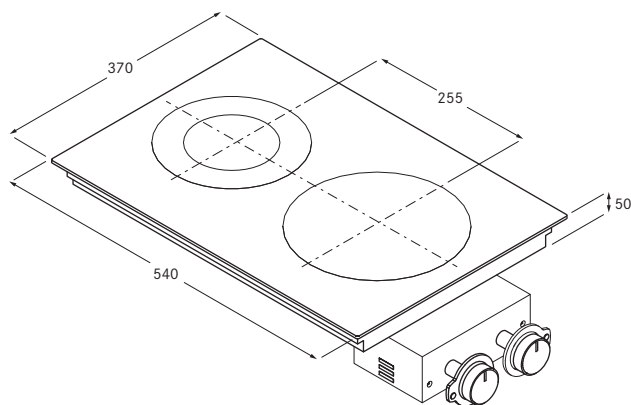


Piano cottura elettrico Hyper in vitroceramica 2 zone BORA



Dati tecnici

| | |
|---|---|
| Alimentazione | 380-415 V 2N, 50-60 Hz |
| Assorbimento max. | 5,1 kW - 2x16 A |
| Regolazione potenza | 1 - 9, continua (attivazione 2 circuiti / Hyper) |
| Peso (incl. accessori/confezione) | 9,1 kg |
| Materiale superficie | SCHOTT CERAN® |
| Cavo di collegamento alla rete | 1,5 m |
| Dimensioni (larghezza x profondità x altezza) | 370 x 540 x 50 mm |
| Zona di cottura a 1 circuito anteriore | 2100 W |
| livello Hyper | 3200 W |
| Ø 235 mm | |
| Zona di cottura a 2 circuiti posteriore | 800 / 1900 W |
| Ø 120 / 200 mm | |

Descrizione prodotto

- Piano cottura in vitroceramica Hyper BORA con Hyper / 2 circuiti
- Risparmio di tempo con tempi di cottura più brevi sulla zona di cottura anteriore
- Indicatore di calore residuo
- Protezione bambini

Materiale del dotazione

- Piano cottura elettrico Hyper in vitroceramica PCH2
- Quadro elettrico con elettronica di comando PCHSK2 (manicotto di livelli di potenza, manopola di comando, pannelli di compensazione)
- Guida e linguette di montaggio
- Raschietto per vitroceramica
- Maschera di foratura
- Set di pannelli di compensazione dell'altezza
- Istruzioni per l'uso e il montaggio
- Cavo di collegamento alla rete

Accessori (da ordinare separatamente)

- Prolunga cavo 100 cm PCKV10