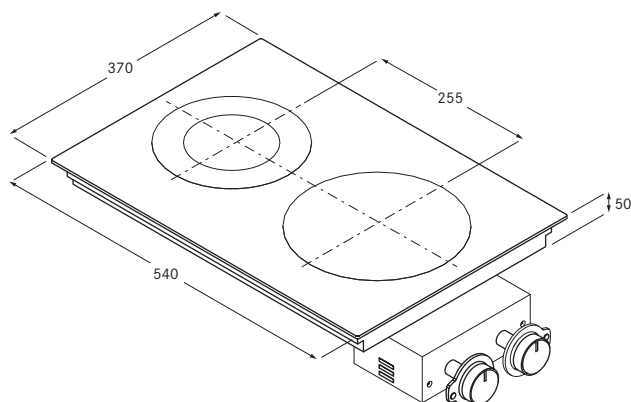


Table de cuisson vitrocéramique Hyper avec 2 zones de cuisson BORA 1 feu/2 feux



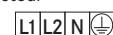
Données techniques

Tension d'alimentation	380 - 415 V 2 N
Fréquence	50/60 Hz
Puissance absorbée maximale	5,1 kW
Puissance connectée maximale	5,1 kW
Protection par fusible minimum	2 x 16 A
Réglage de la puissance (réactivation 2 feux/Hyper)	1-9, en continu
Poids (accessoires/emballage compris)	9,1 kg
Matériau de surface	SCHOTT CERAN®
Raccordement au secteur	1,5 m
Dimensions (largeur x profondeur x hauteur)	370 x 540 x 50 mm
Zone de cuisson avant 1 feu	2100 W
Niveau Hyper Ø 235 mm	3200 W
Zone de cuisson arrière 2 feux Ø 120/200 mm	800/1900 W

Description du produit

- Table de cuisson vitrocéramique Hyper avec 2 zones de cuisson 1 feu/2 feux
- Gain de temps au moyen de temps de cuisson réduits sur la zone de cuisson avant
- Indicateur de chaleur résiduelle
- Sécurité enfant

- Rail et attaches de montage
- Racleur vitrocéramique
- Gabarit de perçage
- Set de disques de compensation de hauteur
- Notice d'utilisation et de montage
- Raccordement au secteur



Contenu de la livraison

- Table de cuisson vitrocéramique Hyper PCH2
- Boîtier de commande avec électronique de commande PCHSK2 (Collier indicateur de niveau de puissance, bouton de commande, plaques de compensation)

Accessoires (commande séparée)

- Rallonge de câble de 100 cm PCKV10