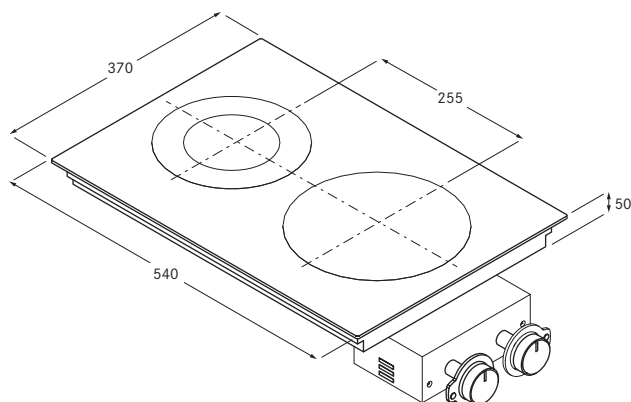


BORA Hyper-Glaskeramik-Kochfeld mit 2 Kochzonen 1-Kreis / 2-Kreis



Technische Daten

Anschlussspannung	380 – 415 V 2 N
Frequenz	50/60 Hz
Leistungsaufnahme maximal	5,1 kW
Anschlusswert maximal	5,1 kW
Absicherung mindestens	2 x 16 A
Leistungsregelung	1-9, stufenlos (Zuschaltung 2-Kreis/Hyper)
Gewicht (inkl. Zubehör / Verpackung)	9,1 kg
Material Oberfläche	SCHOTT CERAN®
Netzanschlussleitung	1,5 m
Abmessungen (Breite x Tiefe x Höhe)	370 x 540 x 50 mm
1-Kreis-Kochzone vorne	2100 W
Hyper-Stufe	3200 W
Ø 235 mm	
2-Kreis-Kochzone hinten	800 / 1900 W
Ø 120 / 200 mm	

Produktbeschreibung

- Hyper-Glaskeramik-Kochfeld mit Hyper / 2-Kreis
- Zeitersparnis durch kürzere Ankochzeiten auf vorderer Kochzone
- Restwärmeanzeige
- Kindersicherung

Lieferumfang

- Hyper-Glaskeramik-Kochfeld PCH2
- Schaltkasten mit Bedienelektronik PCHSK2 (Leistungsstufenschleife, Bedienknebel, Ausgleichsplatten)
- Montageschiene und -laschen
- Glaskeramik-Schaber
- Bohrschablone
- Höhenausgleichsplattenset
- Bedienungs- und Montageanleitung
- Netzanschlussleitung

Zubehör (separat bestellbar)

- Kabelverlängerung 100 cm PCKV10