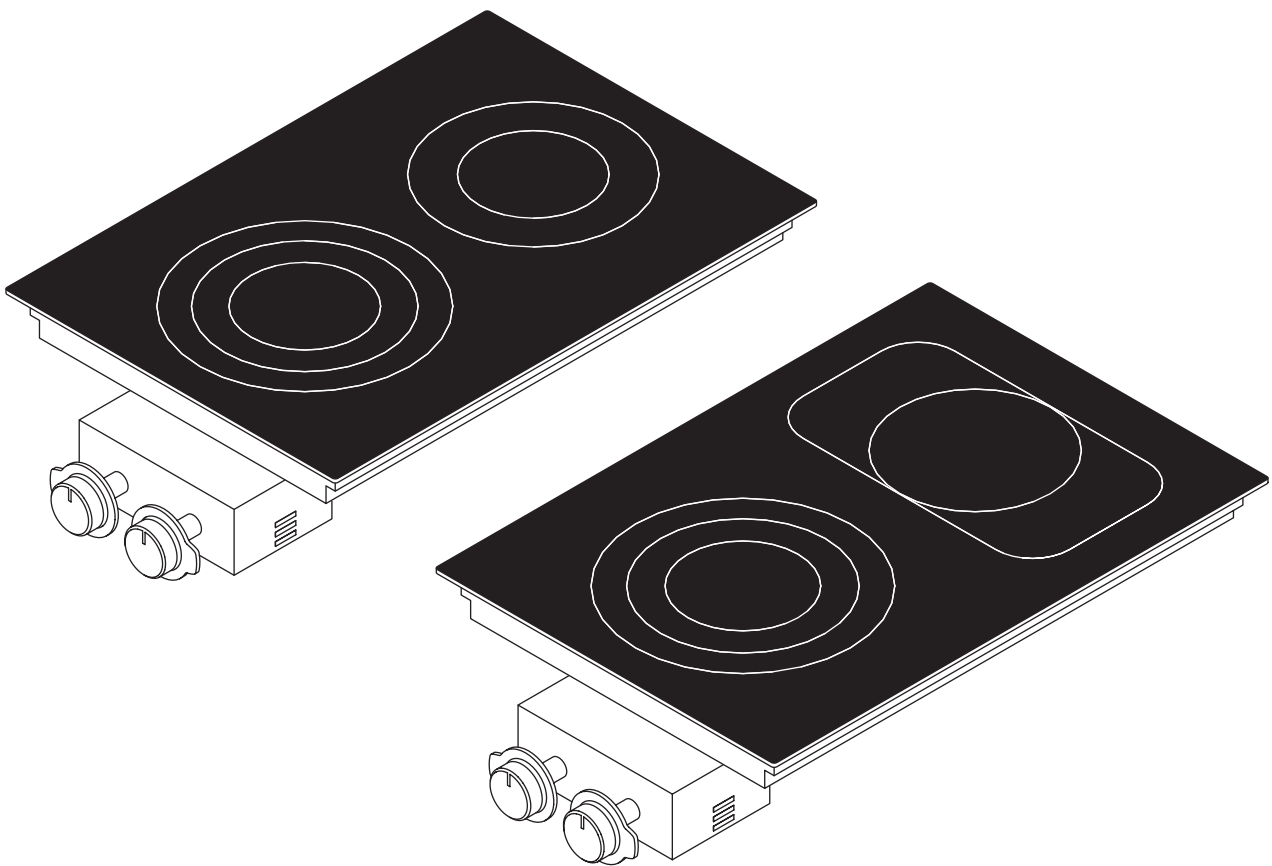


HR Upute za uporabu i montažu PC32 / PC3B

HiLight staklokeramička ploča za kuhanje s 2 zone za kuhanje
3 kruga / 2 kruga / pekač



PC323BUMHR-001

Upute za uporabu i montažu:

Original

Prijevod

Proizvođač

BORA Lüftungstechnik GmbH

Rosenheimer Str. 33

83064 Raubling

Njemačka

Kontakt

T +49 (0) 8035 / 907-240

F +49 (0) 8035 / 907-249

info@bora.com

www.bora.com

Prosljeđivanje i umnožavanje ovog dokumenta te prodaja i objavljivanje njegova sadržaja nisu dozvoljeni ako to nije izričito odobreno.

© BORA Lüftungstechnik GmbH, 2016.

Sva prava pridržana.

Sadržaj

1	Opće informacije	4
2	Sigurnost	6
2.1	Opće sigurnosne napomene.....	6
2.2	Sigurnosne napomene o rukovanju	7
2.3	Sigurnosne napomene o montaži	8
2.4	Sigurnosne napomene za demontažu i zbrinjavanje	9
2.5	Sigurnosne napomene za rezervne dijelove	9
2.6	Namjenska uporaba	10
3	Tehnički podaci	11
4	Opis uređaja	12
4.1	Dijelovi uređaja	12
4.2	Upravljačko polje i princip upravljanja	12
4.3	Princip rada	13
4.3.1	Razine snage	13
4.3.2	Prikladno posuđe.....	13
4.4	Sigurnosni uređaji	13
4.4.1	prikaz preostale topline.....	13
5	Montaža	14
5.1	Provjera opsega isporuke.....	14
5.2	Alati i pomagala.....	14
5.3	Upute za montažu	14
5.3.1	Sigurnosni razmaci	14
5.4	Dimenzije izreza	14
5.5	Montaža ploče za kuhanje.....	16
5.5.1	Ugradnja kontrolne kutije u otvor donjeg ormarića	16
5.5.2	Ugradnja ploče za kuhanje	17
5.6	Strujni priključak	18
5.7	Predaja korisniku.....	19
6	Rukovanje	20
6.1	Uključivanje/isključivanje ploče za kuhanje	20
6.1.1	Uključivanje zone za kuhanje	20
6.1.2	Isključivanje zone za kuhanje.....	20
7	Čišćenje i održavanje	21
7.1	Sredstva za čišćenje.....	21
7.2	Održavanje ploče za kuhanje.....	21
7.3	Čišćenje ploče za kuhanje.....	21
8	Uklanjanje smetnji	22
9	Stavljanje izvan pogona, demontaža i zbrinjavanje	23
9.1	Stavljanje izvan pogona.....	23
9.2	Demontaža	23
9.3	Ekološko zbrinjavanje.....	23
10	Jamstvo, servisna služba i rezervni dijelovi	24
10.1	Jamstvo	24
10.2	Servisna služba.....	24
10.3	Rezervni dijelovi	24
11	Bilješke	25

1 Opće informacije

Ciljna skupina

Ove upute za uporabu-montažu namijenjene su sljedećim ciljnim skupinama:

Ciljna skupina	Zahtjevi
Korisnici	Uređaj smiju koristiti djeca od 8. godine starosti te osobe sa smanjenim psihičkim, senzoričkim ili mentalnim sposobnostima ili s manjkom iskustva i/ili znanja uz nadzor ili ako su dobile upute o sigurnoj uporabi uređaja i pritom razumjele opasnosti do kojih tijekom uporabe može doći. Djeca moraju biti pod nadzorom. Moraju se poštovati sve sigurnosne napomene i upozorenja kao i upute za postupanje iz uputa za uporabu.
Iskusni kućni majstor	Iskusni kućni majstor smije sam provesti sve potrebne stolarske i montažne radove ako ima potrebne sposobnosti i odgovarajuće stručno znanje. Ni u kojem slučaju ne smije sam priključivati struju i plin.
Stručno osoblje za montažu	Stručno osoblje za montažu smije provesti sve potrebne stolarske i montažne radove uz poštovanje postojećih propisa. Strujne i plinske priključke prije puštanja u pogon mora provjeriti ovlašteni stručnjak za odgovarajući obrt.
Stručno osoblje za električarske radove	Električni priključak smije izvoditi samo ovlašteni stručnjak. On preuzima odgovornost za urednu električnu instalaciju i puštanje u pogon.
Stručnjak za plinski priključak	Plinski priključak smije izvoditi samo priznati stručnjak. On preuzima odgovornost za urednu plinsku instalaciju i puštanje u pogon.

Tab. 1.1 Ciljne skupine

INFORMACIJA Tvrtke BORA Holding GmbH, BORA Vertriebs GmbH & Co KG, BORA APAC Pty Ltd i BORA Lüftungstechnik GmbH, u nastavku: BORA, ne odgovaraju za štete uzrokovane nepravilnim korištenjem ili zanemarivanjem informacija iz ovog dokumenta i nestručnom instalacijom! Priključke za struju i plin obavezno mora izvesti ovlašteni stručnjak. Instalacija se smije provesti samo uz uvažavanje važećih normi, propisa i zakona. Moraju se poštovati sve sigurnosne napomene i upozorenja kao i upute za postupanje iz uputa za uporabu-montažu.

Područje primjene uputa za uporabu-montažu

Ove su upute namijenjene za više varijanti uređaja. Zbog toga je moguće da su opisane neke značajke opreme koje se ne odnose na vaš uređaj.

Ostala važeća dokumentacija

Uz ove upute za uporabu-montažu vrijedi i druga dokumentacija koja se također mora poštovati. Svakako uzmite u obzir svu isporučenu dokumentaciju.

INFORMACIJA BORA ne jamči za štete nastale zbog zanemarivanja uputa iz ove dokumentacije!

Direktive

Ovi uređaji odgovaraju sljedećim direktivama EZ-a:
 Direktiva o elektromagnetskoj kompatibilnosti 2014/30/EZ
 Direktiva o niskom naponu 2014/35/EZ
 Direktiva o uspostavi okvira za utvrđivanje zahtjeva za ekološki dizajn proizvoda koji koriste energiju 2009/125/EZ
 Direktiva o ograničavanju uporabe određenih opasnih tvari u električnoj i elektroničkoj opremi 2011/65/EZ
 Direktiva o otpadnoj električnoj i elektroničkoj opremi 2012/19/EZ

Prikaz informacija

Kako biste mogli brzo i sigurno raditi s ovim uputama, upotrebljavaju se jedinstvena formatiranja, numeriranja, simboli, sigurnosne napomene, pojmovi i kraticе.

Upute za postupanje označene su strelicom.

► Sve upute za postupanje uvijek provodite propisanim redoslijedom.

Nabranjanja su označena četverokutnom oznakom za nabranjanje na početku retka.

■ Nabranjanje 1

■ Nabranjanje 2

INFORMACIJA Informacija upućuje na specifične činjenice koje svakako treba uzeti u obzir.

Sigurnosne napomene i upozorenja

Sigurnosne napomene i upozorenja u ovim uputama naglašene su simbolima i signalnim riječima. Sigurnosne napomene i upozorenja strukturirani su na sljedeći način:

ZNAK UPOZORENJA I SIGNALNA RIJEČ!




Vrsta i izvor opasnosti

Posljedice u slučaju zanemarivanja upozorenja

► Mjere za obranu od opasnosti

Pri tome vrijedi sljedeće:

- znak upozorenja upozorava na opasnost.
- signalna riječ pokazuje stupanj opasnosti.

Znak upozorenja	Signalna riječ	Opasnost
	Opasnost	Upućuje na neposredno opasnu situaciju koja u slučaju zanemarivanja upozorenja uzrokuje smrt ili teške ozljede.
	Upozorenje	Upućuje na moguće opasnu situaciju koja u slučaju zanemarivanja upozorenja može uzrokovati smrt ili teške ozljede.
	Oprez	Upućuje na moguće opasnu situaciju koja u slučaju zanemarivanja upozorenja može uzrokovati manje ili lakše ozljede.
–	Oprez	Upućuje na situaciju koja u slučaju zanemarivanja upozorenja može uzrokovati materijalnu štetu.

Tab. 1.2 Značenje znakova upozorenja i signalnih riječi

2 Sigurnost

2.1 Opće sigurnosne napomene

INFORMACIJA Proizvod odgovara propisanim sigurnosnim odredbama. Korisnik je odgovoran za čišćenje, održavanje i sigurnu uporabu uređaja. Nenamjenska uporaba može uzrokovati ozljede osoba i materijalne štete.

- Upute za uporabu i montažu sadrže važne upute za montažu i rukovanje. One štite korisnika od ozljeda i sprečavaju oštećenja proizvoda. Na stražnjoj korici ovih uputa za uporabu i montažu nalaze se podaci za kontakt za daljnje informacije i pitanja o primjeni i uporabi.
- Pojam uređaj koristi se za ploču za kuhanje, odvod pare ili ploču za kuhanje s odvodom pare.
 - ▶ Prije puštanja uređaja u pogon pročitajte cijele upute za uporabu i montažu.
 - ▶ Upute za uporabu i montažu uvijek držite na dohvat ruke za slučaj potrebe.
 - ▶ Ako prodajete proizvod, prosljedite upute za uporabu i montažu sljedećem vlasniku.
 - ▶ Sve radove izvedite vrlo pažljivo i savjesno.
 - ▶ Nakon vađenja iz ambalaže provjerite ima li na uređaju vidljivih oštećenja.
 - ▶ Ne priključujte oštećeni uređaj.
 - ▶ Upotrebljavajte uređaj tek nakon potpuno završene montaže jer se tek tada može zajamčiti siguran rad.
 - ▶ Pazite da se ne dodiruju vruća polja za kuhanje.
 - ▶ Pazite da jela ne prekipe.
 - ▶ Pazite na prikaz preostale topline.
 - ▶ Nakon uporabe isključite uređaj. Ne pouzdajte se na prepoznavanje veličine posude.
 - ▶ Pazite da se kućni ljubimci ne približavaju uređaju.

Recirkulirani zrak

INFORMACIJA Prilikom svakog kuhanja u zrak u prostoriji ispušta se dodatna vlaga.

INFORMACIJA Kod recirkuliranog zraka uklanja se samo mali dio vlage iz pare od kuhanja.

- ▶ Kod recirkuliranog zraka pazite na dostatan dovod svježeg zraka, npr. kroz otvoreni prozor.
- ▶ Osigurajte normalnu i ugodnu sobnu klimu (45-60% vlage u zraku), npr. otvaranjem prirodnih otvora za prozračivanje ili uključivanjem sobnih ventilatora.
- ▶ Nakon svake uporabe s recirkuliranim zrakom uključite odvod pare na oko 15 minuta na niskoj razini snage ili aktivirajte automatski nastavak rada.

Djeca i osobe sa posebnim potrebama u vašem kućanstvu

- Uređaj smiju koristiti djeca od 8. godine starosti te osobe sa smanjenim psihičkim, senzoričkim ili mentalnim sposobnostima ili s manjkom iskustva i/ili znanja uz nadzor ili ako su dobile upute o sigurnoj uporabi uređaja i pritom razumjele opasnosti do kojih tijekom uporabe može doći.
- Djeca koja se zadržavaju u blizini uređaja moraju biti pod nadzorom.
- Djeca se ne smiju igrati s uređajem.
- Upotrebljavajte zaštitu za djecu kako djeca ne bi mogla bez nadzora uključiti ploču za kuhanje ili promijeniti postavke.
- ▶ Nemojte držati predmete koji bi mogli zanimati djecu na policama iznad ili iza uređaja. To bi moglo navesti djecu da se penju na uređaj.
- ▶ Pazite da se djeca i druge osobe ne približavaju vrućim poljima za kuhanje.

Neovlaštene izmjene

Neovlaštene izmjene mogu uzrokovati opasnosti.

- ▶ Ne provodite izmjene na uređaju.

Čišćenje i održavanje

Uređaj se mora redovito čistiti. Prljavština može uzrokovati oštećenja ili neugodne mirise. Odmah uklonite prljavštinu.

- Čišćenje i održavanje ne smiju provoditi djeca osim ako su pod neprestanim nadzorom.

- ▶ Za čišćenje ne upotrebljavajte parni čistač. Para može uzrokovati kratki spoj na dijelovima pod naponom i uzrokovati materijalne štete (vidi pogl. Čišćenje i održavanje).
- ▶ Ne odlažite vruće posuđe na području upravljačkog polja kako bi se izbjegla oštećenja elektronike ispod njega.
- ▶ Prilikom čišćenja u unutrašnjost uređaja ne smije ući voda. Upotrijebite umjereno vlažnu krpu. Nemojte prskati uređaj vodom. Voda koja uđe u uređaj može uzrokovati oštećenja!
- ▶ Preporučamo čišćenje ploče za kuhanje nakon svakog kuhanja.
- ▶ Ploču za kuhanje čistite samo kada je hladna.
- ▶ Za čišćenje nikako nemojte upotrebljavati abrazivna sredstva za čišćenje kako ne biste izgrebali i ostrugali površinu.
- ▶ Provjerite jesu li dno posuđa i zona za kuhanje čisti i suhi.
- ▶ Uvijek podignite posuđe (nemojte g povlačiti!) kako ne biste izgrebali i ostrugali površinu.

2.2 Sigurnosne napomene o rukovanju

Ploča za kuhanje



OPASNOST!

Kada ploča za kuhanje nije pod nadzorom postoji opasnost od požara!

Ulje i masnoća mogu se brzo zagrijati i zapaliti.

- ▶ Nikada ne zagrijavajte ulje i masnoću bez nadzora.
- ▶ Požare uzrokovane uljem ili masnoćom nemojte gasiti vodom.
- ▶ Ugasite požar npr. poklopcem.



OPASNOST!

Opasnost od eksplozije zbog zapaljivih tekućina!

Zapaljive tekućine u blizini ploče za kuhanje mogu eksplodirati i uzrokovati teške ozlijede.

- ▶ Nemojte držati zapaljive tekućine u blizini ploče za kuhanje.



OPASNOST!

Opasnost od strujnog udara!

Pukotine, napukline i lomovi staklokeramike mogu oštetiti elektroniku ispod nje. To može uzrokovati strujni udar.

- ▶ Ako nastanu pukotine, napukline i lomovi staklokeramike, odmah isključite ploču za kuhanje.
- ▶ Uređaj putem sklopke za zaštitu voda, osigurača, automatskih osigurača ili releja na siguran način odvojite od mreže.



UPOZORENJE!

Opasnost od opekline zbog vruće ploče za kuhanje!

Ploča za kuhanje i njezini dijelovi koji se mogu dodirnuti pri radu postaju vrući. Nakon isključivanja zone za kuhanje ona se prvo mora ohladiti na manje od 60°C.

Dodirivanje vrućih površina može uzrokovati teške opekline.

- ▶ Nemojte dodirivati vruću ploču za kuhanje.
- ▶ Pazite da se djeca ne približavaju vrućoj ploči za kuhanje osim ako su pod neprestanim nadzorom.



UPOZORENJE!

Opasnost od požara zbog predmeta na površini za kuhanje!

Ploča za kuhanje i njezini dijelovi koji se mogu dodirnuti su kod uključene zone za kuhanje vrući i u fazi hlađenja. Predmeti na ploči za kuhanje mogu se zagrijati i zapaliti.

- ▶ Ne ostavljajte predmete na ploči za kuhanje.

**UPOZORENJE!**
Opasnost od opekline zbog vrućih predmeta!

Ploča za kuhanje i njezini dijelovi koji se mogu dodirnuti su kod uključene zone za kuhanje vrući i u fazi hlađenja. Predmeti (poklopci, poklopac odvoda pare) koji se nalaze na ploči za kuhanje vrlo se brzo zagrijavaju i mogu uzrokovati teške opekline.

- ▶ Ne ostavljajte predmete na ploči za kuhanje.
- ▶ Upotrebljavajte prikladna pomoćna sredstva (krpe i kuhinjske rukavice).

**UPOZORENJE!**
Opasnost od opekline zbog vrućeg posuđa!

Držači posuđa koji vire preko ruba radne površine potiču djecu da ih uhvate.

- ▶ Nemojte okrenuti ručke lonaca i tava tako da vire preko ruba radne površine.
- ▶ Pazite da djeca ne povuku vruće lonce i tave na sebe.
- ▶ Specijalna zaštita za pećnicu za djecu (može se nabaviti u specijaliziranoj trgovini) smanjuje opasnost.

**UPOZORENJE!**
Opasnost od opekline!

Tekućine između zone za kuhanje i dna lonca pri isparavanju mogu uzrokovati opekline na koži.

- ▶ Provjerite jesu li zona za kuhanje i dno lonca suhi.

OPREZ!
Oštećenje zbog tvrdih i oštrih predmeta!

Tvrđi i oštri predmeti mogu oštetiti staklokeramiku ploče za kuhanje.

- ▶ Nemojte koristiti površinu ploče za kuhanje kao radnu ploču.
- ▶ Kada radite na ploči za kuhanje nemojte koristiti tvrde i oštre predmete.

OPREZ!
Oštećenje zbog jela koja sadrže šećer i sol!

Jela koja sadrže šećer i sol i umaci na vrućoj zoni za kuhanje mogu oštetiti zonu za kuhanje.

- ▶ Pazite da jela koja sadrže šećer i sol i umaci ne dospiju na vruću zonu za kuhanje.
- ▶ Jela koja sadrže šećer i sol i umake odmah uklonite s vruće zone za kuhanje.

OPREZ!
Istjecanje vrućih tekućina!

Ako kuhanje nije pod nadzorom, može doći do kipljenja i istjecanja vrućih tekućina.

- ▶ Kuhanje treba nadzirati.
- ▶ Kratko kuhanje treba stalno nadzirati.

2.3 Sigurnosne napomene o montaži

Instalaciju i montažu uređaja smiju provesti samo educirani stručnjaci koji poznaju i slijede nacionalne propise i dodatne propise lokalnog poduzeća za distribuciju električne energije.

Radove na električnim komponentama moraju provoditi educirani stručni električari.

Električna sigurnost uređaja zajamčena je samo kada je priključen na propisno instalirani sustav zaštitnih vodiča. Osigurajte da se provede ova osnovna mjera opreza.

Ploča za kuhanje



OPASNOST!

Opasnost od strujnog udara!

Pri neispravnom priključivanju uređaja na mrežni napon postoji opasnost od strujnog udara.

- ▶ Osigurajte da je uređaj spojen na mrežni napon čvrstim spojem.
- ▶ Osigurajte da se uređaj spoji na propisno instalirani sustav zaštitnih vodiča.
- ▶ Osigurajte da je predviđen uređaj koji omogućava odvajanje od mreže sa širinom otvora kontakta od najmanje 3 mm na svim polovima (sklopka za zaštitu voda, osigurači, automatski osigurači, releji).



OPASNOST!

Opasnost od strujnog udara!

Priključni kabel može se oštetiti u kontaktu s vrućim zonama za kuhanje. Oštećeni priključni kabel može uzrokovati električni (smrtonosni) strujni udar.

- ▶ Osigurajte da priključni kabel ne dolazi u dodir s vrućim poljima za kuhanje.
- ▶ Pazite da se priključni kabel ne zaglavi ili ne ošteti.



OPREZ!

Moguće oštećenje leđa zbog teškog opterećenja!

Prilikom vađenja i instalacije uređaja zbog neispravnog rukovanja može doći do ozljeda udova i trupa.

- ▶ Za vađenje ploče za kuhanje iz ambalaže potrebne su dvije osobe.
- ▶ Za umetanje ploče za kuhanje u otvor u radnoj ploči potrebne su dvije osobe.
- ▶ Po potrebi upotrijebite prikladna pomoćna sredstva kako biste izbjegli oštećenja odnosno ozljede udova i trupa.

- ▶ Prije montaže provjerite ima li na uređaju vidljivih oštećenja.
- ▶ Nemojte montirati oštećeni uređaj.
- Oštećeni uređaj ugrožava vašu sigurnost. Popravke smiju provoditi samo stručni radnici koje je ovlastio proizvođač.

2.4 Sigurnosne napomene za demontažu i zbrinjavanje

Demontažu uređaja smiju provesti samo educirani stručnjaci koji poznaju i slijede nacionalne propise i dodatne propise lokalnog poduzeća za distribuciju električne energije.

Radove na električnim komponentama smiju provoditi samo educirani stručni električari.

Priključak na plin smije provesti samo ovlaštenu instalater koji se pridržava zakonskih propisa. Pridržavajte se lokalnih propisa poduzeća za distribuciju električne energije.



OPASNOST!

Opasnost od strujnog udara!

Pri neispravnom odvajanju uređaja od mrežnog napona postoji opasnost od strujnog udara.

- ▶ Uređaj putem sklopke za zaštitu voda, osigurača, automatskih osigurača ili releja na siguran način odvojite od mreže.
- ▶ Odbrenim mjernim uređajem treba osigurati da uređaj više nije pod naponom.



OPASNOST!

Opasnost od gušenja!

Dijelovi ambalaže (npr. folije, stiropor) mogu biti opasni po život za djecu.

- ▶ Držite dijelove ambalaže izvan dosega djece.
- ▶ Odmah ispravno zbrinite ambalažu.

2.5 Sigurnosne napomene za rezervne dijelove



UPOZORENJE!

Opasnost od ozljeda i materijalne štete!

Neispravne komponente mogu uzrokovati ozljede osoba ili oštećenje uređaja! Izmjene, dogradnje i pregradnje uređaja mogu smanjiti sigurnost.

- ▶ Kod popravaka upotrebljavajte samo originalne rezervne dijelove.

2.6 Namjenska uporaba

Uređaj je namijenjen samo pripremi jela u privatnim kućanstvima.

Ovaj uređaj nije namijenjen za:

- uporabu na vanjskom prostoru
- za ugradnju u vozila
- zagrijavanje prostorije
- za rad u nestacionarnim mjestima za postavljanje (npr. brodovi)
- za rad s vanjskim uklopnim satom ili odvojenim daljinskim sustavom (daljinsko upravljanje)

Uporaba različita od one opisane u ovim uputama za uporabu i montažu ili uporaba koja premašuje ovdje opisani opseg uporabe smatra se nenamjenskom.

BORA ne jamči za štete nastale nenamjenskom uporabom ili neispravnim rukovanjem.

Zabranjena je svaka zlouporaba!

INFORMACIJA BORA Holding GmbH,
BORA Vertriebs GmbH & Co
KG, BORA APAC Pty Ltd i
BORA Lüftungstechnik GmbH
ne jamče za štete nastale zbog
nepoštivanja
sigurnosnih napomena i
upozorenja.

3 Tehnički podaci

Parametar	Vrijednost
Napon	380 - 415 V 2N
Frekvencija	50/60 Hz
Potrošnja energije PC32	4,4 kW
Potrošnja energije PC3B	5,1 kW
Osigurač minimalno	2 x 16 A
Dimenzije (širina x dubina x visina)	370 x 540 x 50 mm
Dimenzije kontrolne kutije (širina x dubina x visina)	190 x 121 x 71 mm
Težina (uključ. pribor/ ambalažu)	9,1 kg

Ploča za kuhanje

Razine snage	1 - 9, 2 kruga, 3 kruga, pekač	
Prednja zona za kuhanje	Ø 120 mm	800 W
	Ø 180 mm	1600 W
	Ø 235 mm	2500 W
Stražnja zona za kuhanje	Ø 120 mm	800 W
	Ø 200 mm	1900 W
Stražnja zona za pečenje-kuhanje	Ø 165 mm	1500 W
	290 x 165 mm	2600 W

Potrošnja energije za kuhanje PC 3B

Prednja zona za kuhanje	Ø 120 mm	178,4 (Wh/kg)
	Ø 180 mm	
	Ø 235 mm	
Stražnja zona za kuhanje	Ø 165 mm	185,8 (Wh/kg)
	290 x 165 mm	

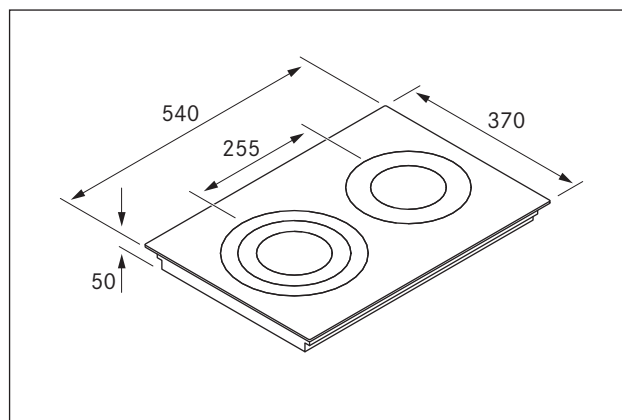
Ukupno (srednje) 182,1 (Wh/kg)

Potrošnja energije za kuhanje PC32

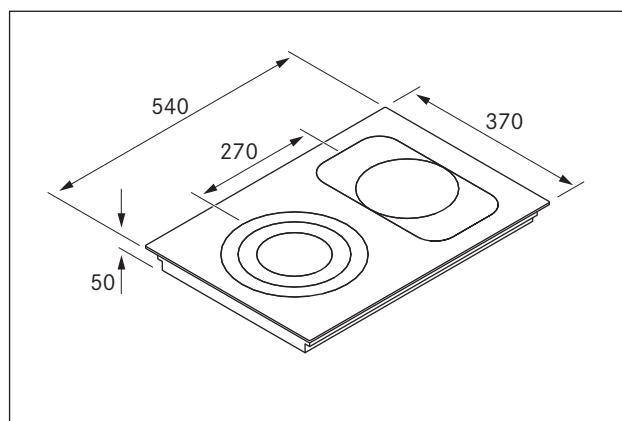
Prednja zona za kuhanje	Ø 120 mm	176,7 (Wh/kg)
	Ø 180 mm	
	Ø 235 mm	
Stražnja zona za kuhanje	Ø 120 mm	182,7 (Wh/kg)
	Ø 200 mm	
Ukupno (srednje)		179,7 (Wh/kg)

Tablica 5.1 Tehnički podaci

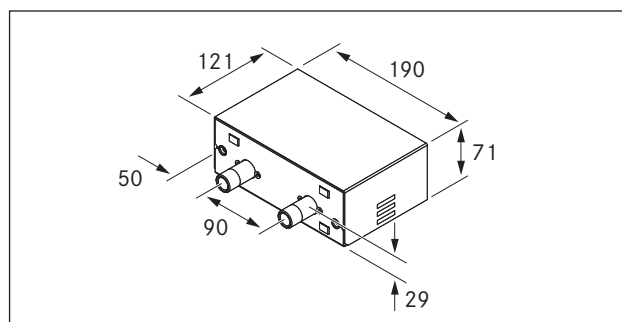
Dimenzije uređaja



Prikaz 5.1 Dimenzije uređaja PC32



Prikaz 5.2 Dimenzije uređaja PC3B



Prikaz 5.3 Dimenzije kontrolne kutije PC32/PC3B

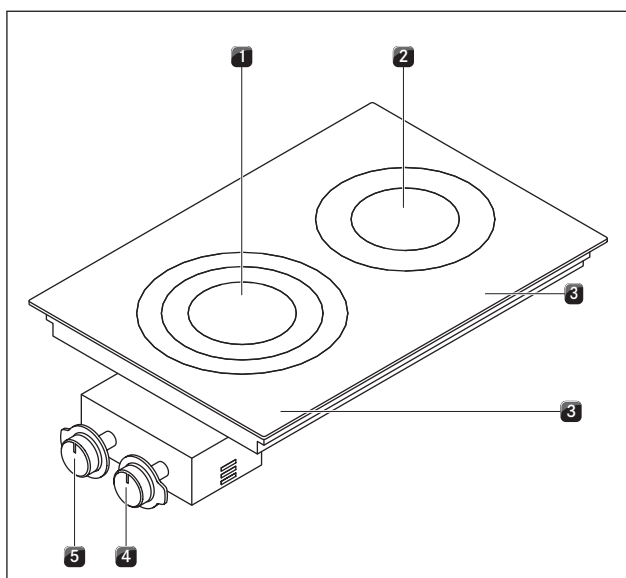
4 Opis uređaja

Prilikom svakog rukovanja obratite pažnju na sve sigurnosne napomene i upozorenja (vidi poglavlje Sigurnost).

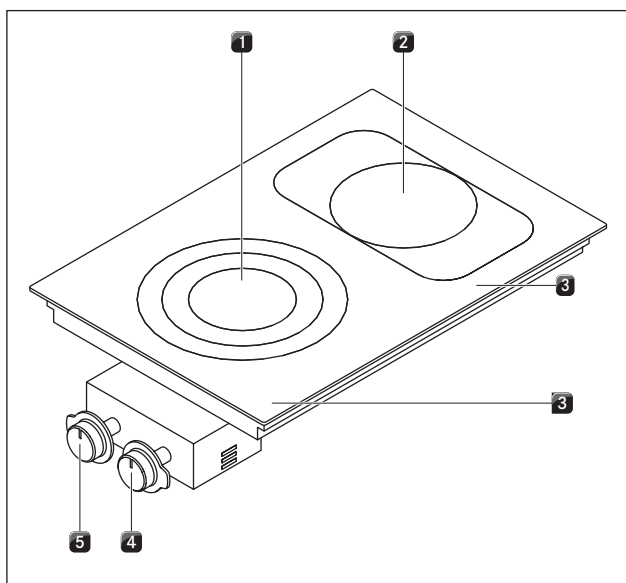
Ploča za kuhanje ima sljedeće karakteristike:

- elektronička kontrola snage (9 stupnjeva)
- prikaz preostale topline
- dva gumba za upravljanje
- Kontrolna lampica rada
- kontrolna kutija sa zaštitom za djecu (pritisni i okretni mehanizam)

4.1 Dijelovi uređaja



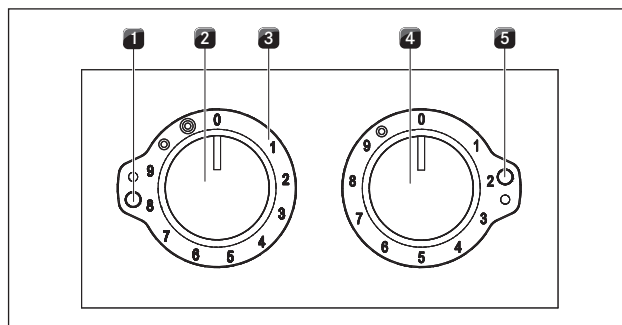
Prikaz 6.1 Ploča za kuhanje PC32



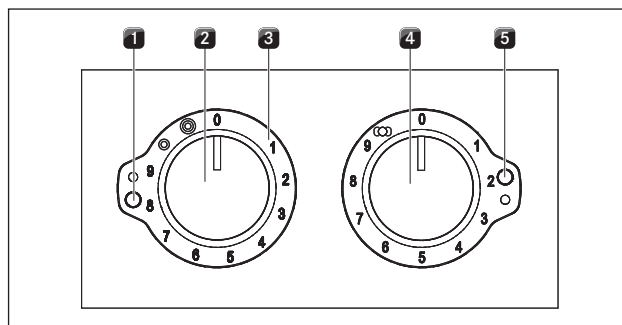
Prikaz 6.2 Ploča za kuhanje PC3B

- [1] Prednja zona za kuhanje
- [2] Stražnja zona za kuhanje
- [3] Prikaz preostale topline (lampica)
- [4] Gumb za upravljanje stražnjom zonom za kuhanje
- [5] Gumb za upravljanje prednjom zonom za kuhanje

4.2 Upravljačko polje i princip upravljanja



Prikaz 6.3 Gumb za upravljanje PC32



Prikaz 6.4 Gumb za upravljanje PC3B

- [1] Kontrolna lampica rada
- [2] Gumb za upravljanje prednjom zonom za kuhanje
- [3] Rukavac razine snage
- [4] Gumb za upravljanje stražnjom zonom za kuhanje
- [5] Kontrolna lampica rada

Polje s prikazom	Prikaz	Značenje
prikaz preostale topline	Lampica	Zona za kuhanje je isključena, ali je još vruća (temperatura > 60° C)

Tablica 6.1 Značenje prikaza

Upravljanje gumbima

Na polju za upravljanje nalaze se dva gumba za upravljanje. Uređajem se upravlja tako da se određeni gumb za upravljanje podesi na odgovarajuću razinu snage.

Kontrolna lampica rada

Ako kontrolna lampica svijetli, pripadajuća je zona za kuhanje uključena.

4.3 Princip rada

Ispod zone za kuhanje nalazi se grijaće tijelo s grijaćom trakom. Kada se zona za kuhanje uključi, grijaća traka proizvodi toplinu zračenja usmjerenu na zonu za kuhanje i na dno lonca.

4.3.1 Razine snage

Aktivnost	Razina snage
Otapanje maslaca i čokolade, otapanje želatine	1
Održavanje umaka i juha, nabujaka od riže toplima	1-3
Kuhanje krumpira, tjestenine, juha, ragu, pirjanje voća, povrća i ribe, odmrzavanje jela	2-6
Pečenje u obloženim tavama, lagano pečenje (bez pregrijavanja masnoće) odrezaka, ribe	6-7
Zagrijavanje masnoće, pečenje mesa, zagrijavanje zgusnutih umaka i juha, pečenje omleta	7-8
Zakuhavanje većih količina tekućine, pečenje odrezaka i zagrijavanje vode	9

Tablica 6.2 Preporuke za razine snage

Podaci u tablici su orijentacijske vrijednosti. Ovisno o posuđu i količini namirnica preporučuje se smanjiti ili povećati razinu snage.

4.3.2 Prikladno posuđe

INFORMACIJA Na vrijeme zagrijavanja, vrijeme potpunog zagrijavanja dna posuđa kao i rezultat kuhanja znatno utječu struktura i svojstva posuđa.



Posuđe s ovim znakom prikladno je za grijaće tijelo s isijavanjem topline. Posuđe koje se koristi na grijaćoj površini koja isijava toplinu mora biti metalno i dobro provoditi toplinu.

Prikladno posuđe izrađeno je od:

- nehrđajućeg čelika, bakra ili aluminija
- emajliranog čelika
- lijevanog željeza

- ▶ Obratite pažnju na dno posuđa. Dno posuđa ne smije biti izbočeno. Izbočine zbog neispravnog nadzora temperature polja za kuhanje mogu dovesti do pregrijavanja posuđa. Dno posuđa za kuhanje ne smije imati oštre utore i oštri rub kako se površina ploče za kuhanje ne bi ogrebala.
- ▶ Posudu (bez podloška ili sličnog) postavite izravno na staklokeramiku.

4.4 Sigurnosni uređaji

4.4.1 prikaz preostale topline

INFORMACIJA Sve dok svijetli lampica (prikaz preostale topline) ne smijete dodirivati zonu za kuhanje niti na nju odlagati predmete osjetljive na vrućinu. Postoji opasnost od opekline i požara!

Zona za kuhanje još je vruća nakon isključivanja. Na prikazu zone za kuhanje svijetli lampica (prikaz preostale topline). Nakon dostatnog hlađenja (temperatura < 60 °C) lampica se gasi.

5 Montaža

- ▶ Obratite pažnju na sve sigurnosne napomene i upozorenja (vidi poglavlje Sigurnost).
- ▶ Obratite pažnju na isporučene upute proizvođača.

INFORMACIJA Ploča za kuhanje ne smije se montirati iznad rashladnih uređaja, perilica posuđa, štednjaka, pećnica kao ni perilica i sušilica rublja.

INFORMACIJA Površina za odlaganje na radnim pločama i zidne priključne letvice moraju biti izrađeni od materijala otpornog na toplinu (do oko 100 °C).

INFORMACIJA Izreze u radnoj ploči prikladnim materijalom treba zabrtviti za zaštitu od vlage ili po potrebi zaštititi od topline.

5.1 Provjera opsega isporuke

Naziv	Broj
Ploče za podešavanje kontrolne kutije	6
Gumb za upravljanje	2
Set uputa za uporabu i montažu	1
Pričvrsne matice	2
Pričvrsni vijak ploče za kuhanje	4
Pričvrsni vijak kontrolne kutije	2
Predložak	1
Set ploča za izjednačavanje visine	1
Imbus ključ	1
Ploča za kuhanje	1
Rukavci razine snage	2
Montažni nosač	1
Montažne trake ploče za kuhanje	4
Upute za čišćenje staklokeramike	1
Strugač za staklokeramiku	1

Tablica 7.1 Opseg isporuke

- ▶ Provjerite je li isporuka potpuna te ima li oštećenja.
- ▶ Ako dijelovi isporuke nedostaju ili su oštećeni, odmah o tome obavijestite BORA servisnu službu.
- ▶ Ni u kojem slučaju ne montirajte oštećene dijelove.
- ▶ Na odgovarajući način zbrinite transportnu ambalažu (vodi pogl. Stavljanje izvan pogona i zbrinjavanje).

5.2 Alati i pomagala

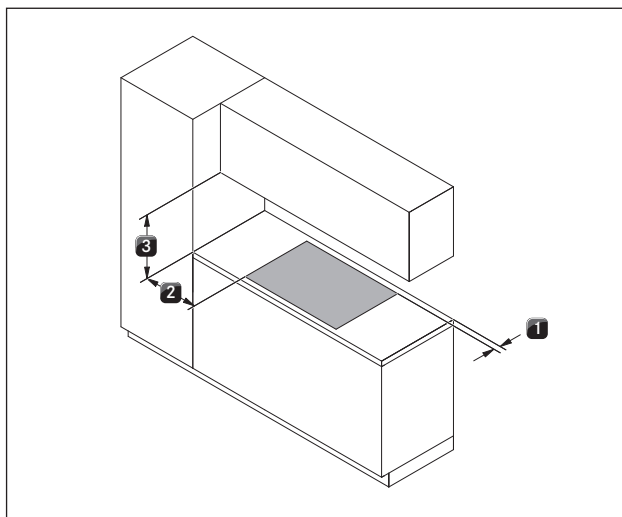
Za stručnu montažu ploče za kuhanje potreban vam je sljedeći alat:

- olovka
- bušilica ili akumulatorska bušilica s Forstner svrdlom od Ø30 mm
- predložak (u opsegu isporuke)
- križni odvijač Z2
- silikonska masa za brtvljenje izrezanih površina

5.3 Upute za montažu

5.3.1 Sigurnosni razmaci

- ▶ Poštujte sljedeće sigurnosne razmake:



Prikaz 7.1 minimalne udaljenosti

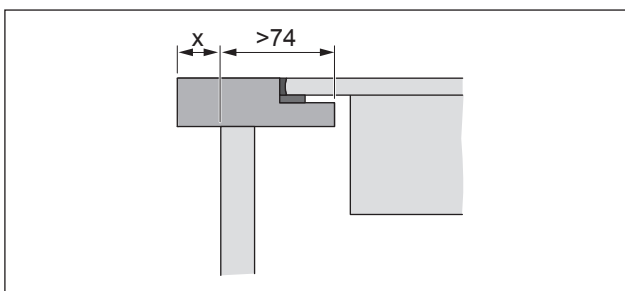
- [1] 50 mm minimalna udaljenost straga od izreza u radnoj ploči do stražnjeg ruba radne ploče.
- [2] 50 mm minimalna udaljenost lijevo i desno od izreza u radnoj ploči do susjednog ormara ili zida prostorije. Iz ergonomskih razloga i u svrhu učinkovitog ponašanja ploče za kuhanje preporučuje se minimalna udaljenost od 300 mm.
- [3] 700 mm minimalna udaljenost između radne ploče i gornjeg ormara. Iz ergonomskih se razloga preporučuje minimalna udaljenost od 1000 mm.

5.4 Dimenzije izreza

Pripremanje radne ploče

- ▶ Radnu ploču izrežite uz poštivanje navedenih dimenzija izreza.
- ▶ Osigurajte stručno brtvljenje izrezanih površina radnih ploča.
- ▶ Pridržavajte se propisa proizvođača radne ploče.

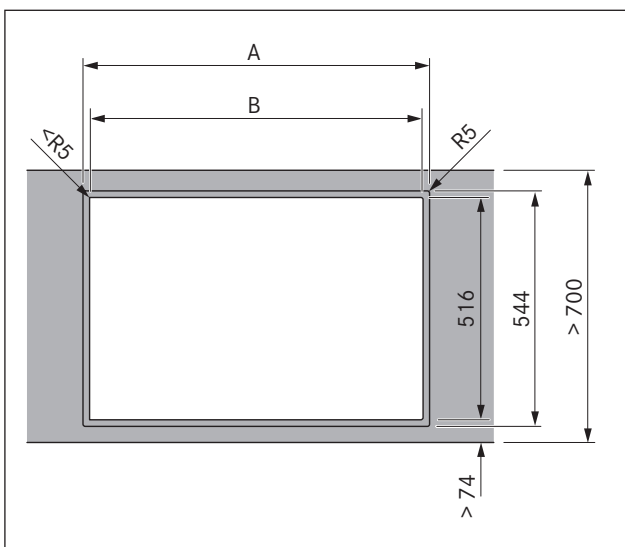
Istureni dio radne ploče



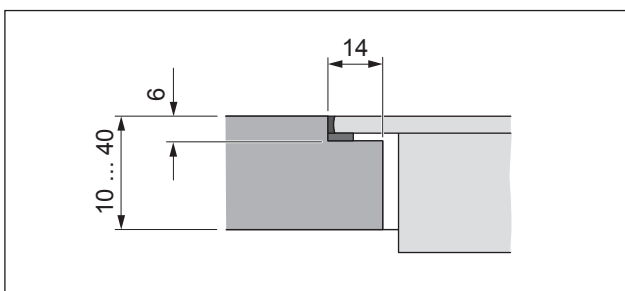
Prikaz 7.2 Istureni dio radne ploče

- Prilikom izrade izreza radne ploče obratite pažnju na istureni dio radne ploče x. Vrijedi za montažu u ravnini s površinom i na površinu.

Montaža u ravnini s površinom



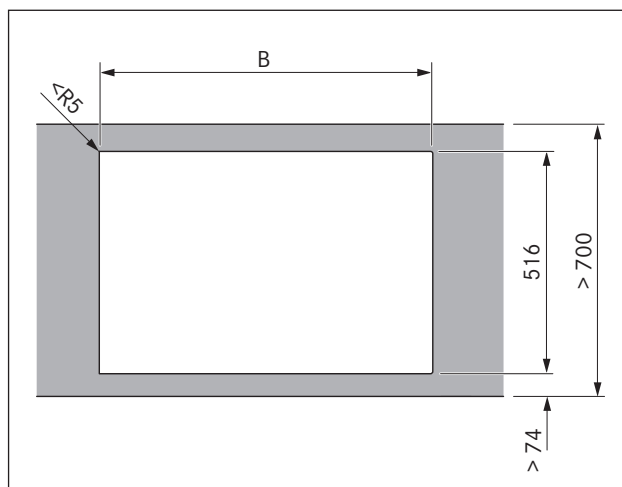
Prikaz 7.3 Montaža u ravnini s površinom



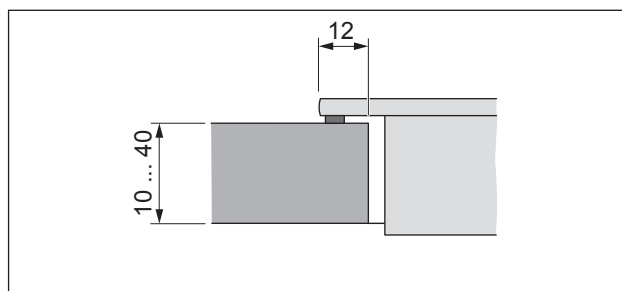
Prikaz 7.4 Dimenzije pregiba za montažu u ravnini s površinom

INFORMACIJA Kod uporabe indukcijskog staklokeramičkog woka dimenzija savijanja kod ugradnje u ravnini s površinom mora se povisiti na 7 mm.

Montaža površine



Prikaz 7.5 Montaža površine



Prikaz 7.6 Izrez kod montaže površine

Dimenzije izreza kod ugradnje ploča za kuhanje odnosno ploča za kuhanje i odvoda pare jedno pored drugog:

Ploče za kuhanje/ odvod pare	A u mm	B u mm	
	1/0	374	346
	2/0	745	717
	3/0	1116	1088
	1/1	485	457
	2/1	856	828
	3/2	1338	1310
	4/2	1709	1681

Tablica 7.2 Dimenzije izreza

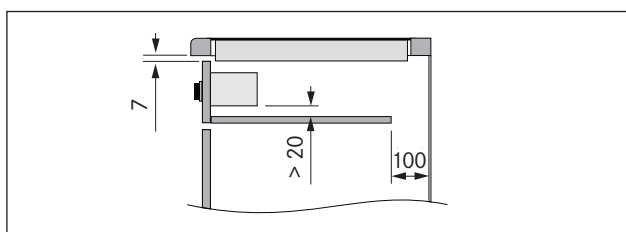
5.5 Montaža ploče za kuhanje

INFORMACIJA Između ugradbenih uređaja predviđen je po jedan milimetar razmaka.

INFORMACIJA Oko ugradbenih uređaja predviđena su dva milimetra razmaka.

INFORMACIJA Između ploča za kuhanje odnosno ploča za kuhanje i odvoda pare mora se montirati po jedna montažna šina priložena ploči za kuhanje.

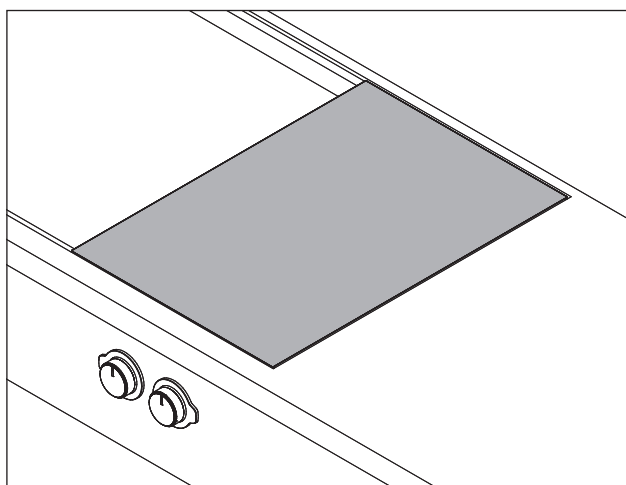
INFORMACIJA Ispod uređaja treba postaviti zaštitu kabela (međusloj). On se mora pričvrstiti tako da se može izvaditi za radove održavanja.



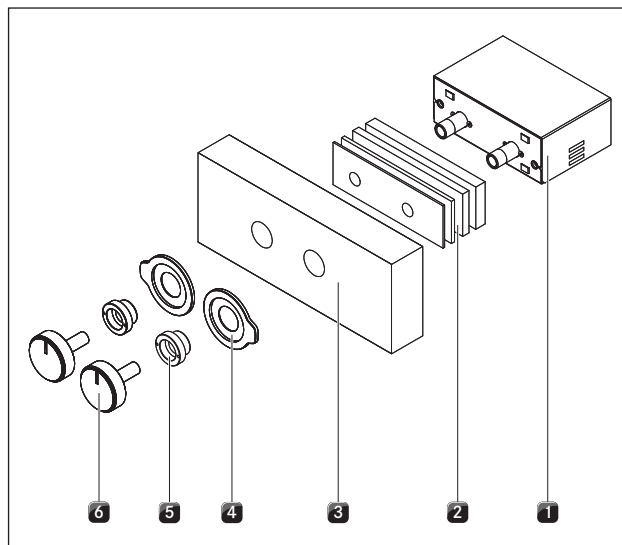
Prikaz 7.7 Bočni prikaz zaštite kablova i ventilacije

- U području izreza u radnoj ploči treba ukloniti eventualno prisutne prečke na namještaju.
- Ladice odnosno pretinci u donjem ormaru moraju se moći izvaditi u svrhu održavanja i čišćenja.

5.5.1 Ugradnja kontrolne kutije u otvor donjeg ormarića



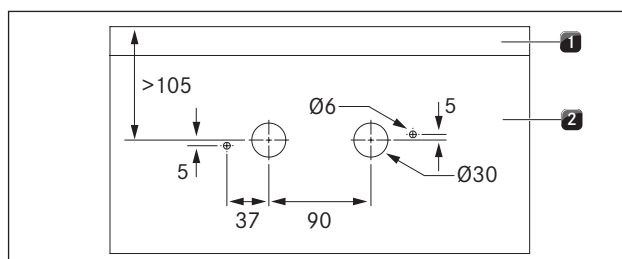
Prikaz 7.8 Kontrolna kutija i ploča za kuhanje u ugrađenom stanju



Prikaz 7.9 Dijelovi kontrolne kutije

- [1] Kontrolna kutija
- [2] Ploče za podešavanje
- [3] Otvor (nije u opsegu isporuke)
- [4] Rukavci razine snage
- [5] Matice
- [6] Gumb za upravljanje

- S pomoću priloženog predloška označite odgovarajuće provrte.



Prikaz 7.10 Predložak

- [1] Radna ploča
- [2] Otvor

- Prethodno izbušite provrte kako ne bi došlo do kidanja otvora.

Izračun broja ploča za podešavanje

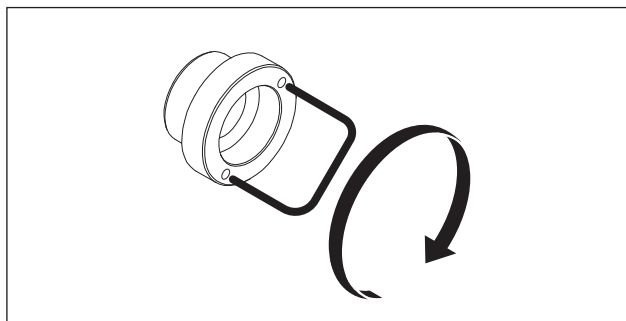
- S pločama za podešavanje [2] i otvorom [3] ukupna dimenzija treba biti 36 mm.
- Nikako se ne smije premašiti ukupna dimenzija od 36 mm kako bi kontrolna kutija [1] besprijekorno radila.

Debljina otvora [mm]	Ukupna debljina ploča za podešavanje [mm]	Ploče za podešavanje [broj]			
		10 mm	5 mm	3 mm	2 mm
34	2	-	-	-	1
33	3	-	-	1	-
32	4	-	-	-	2
31	5	-	-	1	1
30	6	-	-	2	-
29	7	-	1	-	1
28	8	-	1	1	-
27	9	-	1	-	2
26	10	1	-	-	-
25	11	-	1	2	-
24	12	1	-	-	1
23	13	1	-	1	-
22	14	1	-	-	2
21	15	1	1	-	-
20	16	1	-	2	-
19	17	1	1	-	1
18	18	1	1	1	-
17	19	1	1	-	2
16	20	1	1	1	1
15	21	1	1	2	-
14	22	1	1	1	2
13	23	1	1	2	1

Tablica 7.3 Pregled ploča za podešavanje

Učvršćivanje kontrolne kutije

- ▶ Kontrolnu kutiju [1] s montiranim pločama za podešavanje [2] straga umetnite u otvor grla.
- ▶ Na prednju stranu otvora umetnite oba rukavca razine snage [4].

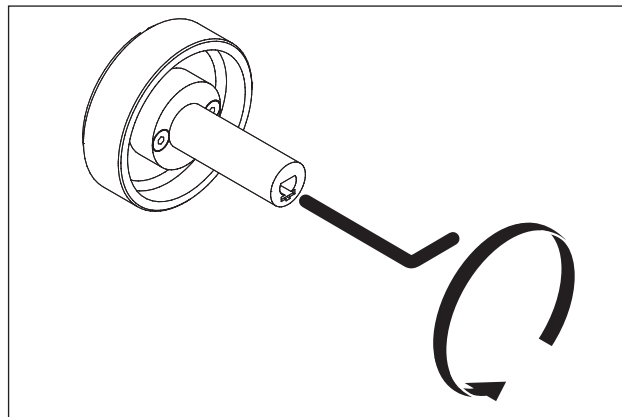


Prikaz 7.11 Zategnite pričvrsnu maticu

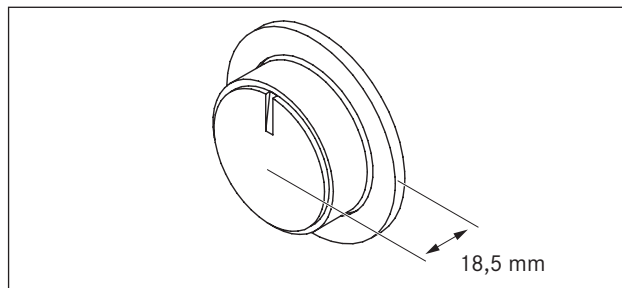
- ▶ Zavrnite pričvrsne matice [5] montažnim nosačem i zategnite pričvrsnu maticu s maks. 10 Nm.
- ▶ Sprijeda umetnite lećasti element u rukavac razine snage.
- ▶ Učvrstite gumb za upravljanje [6].

Podešavanje gumba za upravljanje

Za fino podešavanje može se podesiti razmak gumba za upravljanje od rukavca razine snage.

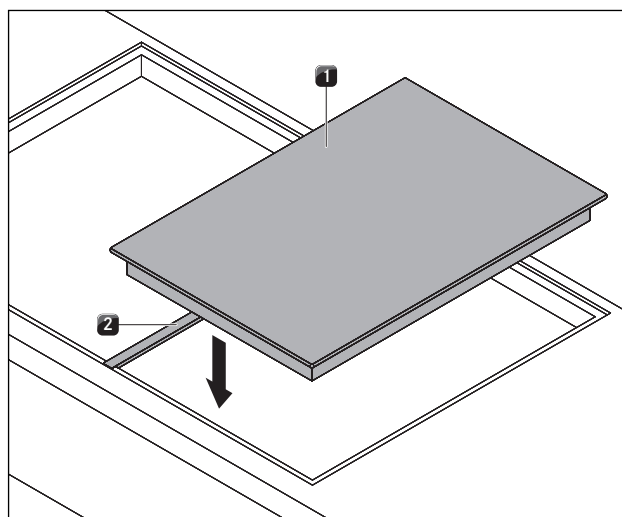


Prikaz 7.12 Podešavanje gumba za upravljanje



Prikaz 7.13 Razmak gumba za upravljanje

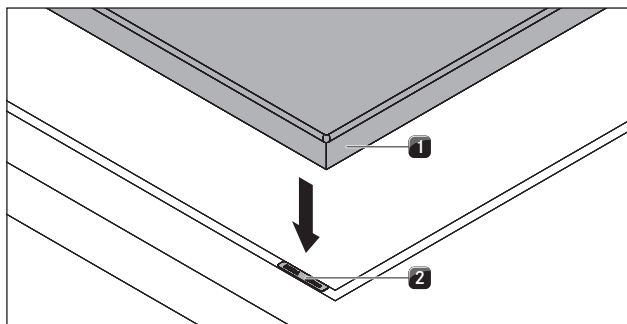
5.5.2 Ugradnja ploče za kuhanje



Prikaz 7.14 Umetanje montažne šine i ploče za kuhanje

- [1] Ploča za kuhanje
- [2] Montažna šina

- ▶ Postavite montažnu šinu [2] u izrez u radnoj ploči.
- ▶ Umetnite ploču za kuhanje [1].
- ▶ Precizno usmjerite ploču za kuhanje [1].
- ▶ Usmjerite montažnu šinu [2] tako da ravnomjerno nalegne pod ploču za kuhanje i odvod pare PL540.



Prikaz 7.15 Ploča za kuhanje i ploče za izjednačavanje visine

- [1] Ploča za kuhanje
[2] Ploče za izjednačavanje visine

- Ispod po potrebi položite ploče za izjednačavanje visine [2].



Prikaz 7.16 Kopče za pričvršćivanje

- [1] Vijak
[1] Kopča za pričvršćivanje

- Pričvrstite ploču za kuhanje [1] kopčama za pričvršćivanje [2].
► Zategnite vijke [1] kopči za pričvršćivanje s maks. 10 Nm.
► Provjerite ispravnu usmjerenost.
► Nakon završetka svih radova montaže izradite fuge na uređajima crnom silikonskom masom za brtvljenje otpornom na toplinu.

Spajanje ploče za kuhanje i kontrolne kutije

- Izvedite spoj ploče za kuhanje i kontrolne kutije.
► Prvo spojite žuto-zeleni kabel za uzemljenje s označenim mjestom na kontrolnoj kutiji.



Simbol za uzemljenje

- Zatim umetnite višepolni utikač određene zone za kuhanje označen bojama u odgovarajuću utičnicu na kontrolnoj kutiji označenoj bojama.

5.6 Strujni priključak

- Obratite pažnju na sve sigurnosne napomene i upozorenja (vidi poglavlje Sigurnost).
► Pridržavajte se svih državnih i regionalnih zakona, propisa i dodatnih propisa lokalnog poduzeća za distribuciju električne energije.

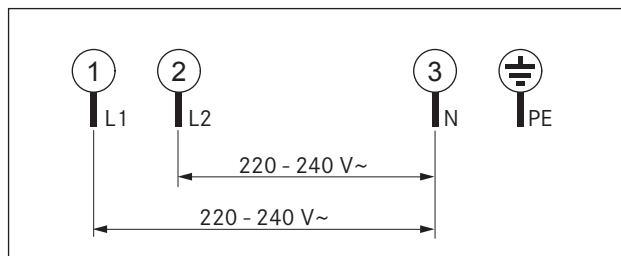
INFORMACIJA Priključak na struju smije izvesti samo ovlaštenu stručni radnik. On preuzima odgovornost za urednu instalaciju i puštanje u pogon.

Vod mrežnog priključka koji treba upotrijebiti (već prethodno montiran) mora biti barem tip H05VV-F odnosno H05VVH2-F.

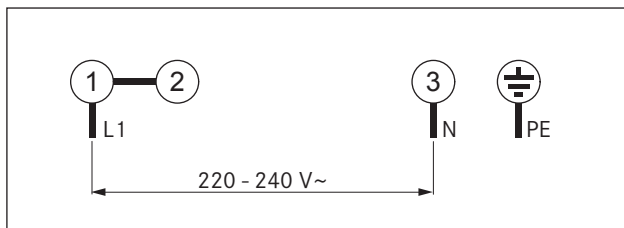
- Poprečni presjek: 3G2,5 mm² kod jednofaznog priključka.
- Poprečni presjek: 4G1,5 mm² kod dvofaznog priključka.
- Ako je priključni vod oštećen, mora se zamijeniti specijalnim. Zamjenu smije provesti samo ovlaštenu servis.

Izvedba strujnog priključka

- Isključite glavni prekidač/automatski osigurač prije priključivanja ploče za kuhanje.
► Osigurajte glavni prekidač/automatski osigurač od nedozvoljenog ponovnog uključivanja.
► Uspostavite beznaponsko stanje.
► Priključite ploču za kuhanje na mrežni priključak isključivo fiksnim spojem.



Prikaz 7.17 Priključna shema dvofazna



Prikaz 7.18 Priključna shema jednofazna

- ▶ Izvedite spoj ploče za kuhanje i kontrolne kutije.
- ▶ Provjerite je li montaža ispravno provedena.
- ▶ Uključite glavni prekidač/automatski osigurač.
- ▶ Pustite uređaj u pogon (vidi pogl. Rukovanje).
- ▶ Ispitajte rade li sve funkcije ispravno.

5.7 Predaja korisniku

Nakon montaže:

- ▶ Objasnite korisniku bitne funkcije.
- ▶ Obavijestite korisnika o svim aspektima rukovanja i primjene važnima za sigurnost.
- ▶ Predajte korisniku pribor i upute za uporabu i montažu koje treba spremiti na sigurno mjesto.

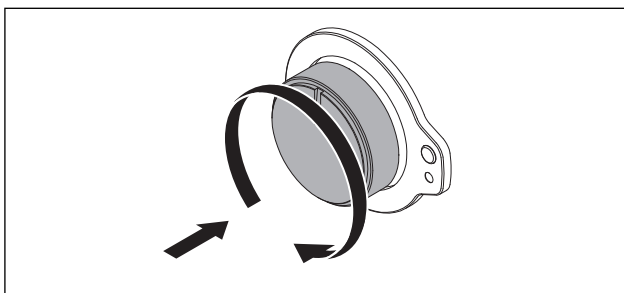
6 Rukovanje

- ▶ Prilikom svakog rukovanja obratite pažnju na sve sigurnosne napomene i upozorenja (vidi poglavlje Sigurnost).

INFORMACIJA Ploča za kuhanje smije raditi samo kada je ugrađen filter masnoće od nehrđajućeg čelika u odvodu pare (vidi upute za uporabu za odvod pare).

INFORMACIJA Prije prve uporabe ploče za kuhanje očistite zonu za kuhanje (vidi pogl. Čišćenje).

6.1 Uključivanje/isključivanje ploče za kuhanje



Prikaz 8.1 Pritisnite i okrenite gumb za upravljanje

6.1.1 Uključivanje zone za kuhanje

zaštita za djecu

Pritisni i okretni mehanizam gumba za upravljanje sprečava neželjeno uključivanje zone za kuhanje.

- ▶ Pritisnite i okrenite gumb za upravljanje na razinu snage 1 za uključivanje zone za kuhanje.
- Uključuje se kontrolna lampica rada.

Podešavanje razine snage

- ▶ Okrenite gumb za upravljanje na željenu razinu snage.

Priključivanje dodatnog grijaćeg kruga

(grijaće tijelo s dva kruga)

- ▶ Okrenite gumb za upravljanje na simbol dva kruga ☉.
- Zvuk klikanja potvrda je da je drugi grijaći krug aktiviran.
- U ovom položaju drugi grijaći krug radi s maksimalnom snagom.
- ▶ Vratite gumb za upravljanje na željenu razinu snage. Kuhanje se nastavlja na odabranoj razini.

(grijaće tijelo s tri kruga)

- ▶ Okrenite gumb za upravljanje na simbol s tri kruga ☺.
- Zvuk klikanja potvrda je da je treći grijaći krug aktiviran.
- U ovom položaju treći grijaći krug radi s maksimalnom snagom.

- ▶ Ako vratite gumb za upravljanje natrag na željenu razinu snage, kuhanje se nastavlja na odabranoj razini.

(Grijaće tijelo pekača)

- ▶ Okrenite gumb za upravljanje na simbol pekača ☼.
- Zvuk klikanja potvrda je da je aktivirano grijaće područje pekača.
- U ovom položaju grijaće područje pekača radi s maksimalnom snagom.
- ▶ Ako vratite gumb za upravljanje natrag na željenu razinu snage, kuhanje se nastavlja na odabranoj razini.

6.1.2 Isključivanje zone za kuhanje

INFORMACIJA Sve dok na prikazu zone za kuhanje svijetli lampica (prikaz preostale topline) ne smijete dodirivati zonu za kuhanje niti na nju odlagati predmete osjetljive na vrućinu. Postoji opasnost od opekline i požara!

- ▶ Okrenite gumb za upravljanje na razinu snage 0 za isključivanje zone za kuhanje.
- Isključuje se kontrolna lampica rada.
- Ploča za kuhanje je isključena kada više nije aktivna niti jedna zona za kuhanje.
- ▶ Pazite na prikaz preostale topline (vidi poglavlje Opis uređaja).

7 Čišćenje i održavanje

- ▶ Obratite pažnju na sve sigurnosne napomene i upozorenja (vidi poglavlje Sigurnost).
- ▶ Obratite pažnju na isporučene upute proizvođača.
- ▶ Tijekom planiranog čišćenja i održavanja ploča za kuhanje i odvod pare moraju biti potpuno isključeni i hladni kako ne bi došlo do ozljeda (vidi pogl. Rukovanje).
- Redovito čišćenje i održavanje jamče dugi vijek trajanja i optimalan rad.
- ▶ Pridržavajte se sljedećih ciklusa čišćenja i održavanja:

Komponente	Ciklus čišćenja
Gumb za upravljanje ploči za kuhanje	Odmah nakon svakog prljanja
	Odmah nakon svakog prljanja
	Jednom tjedno temeljito uobičajenim sredstvima za čišćenje

Tablica 9.1 Ciklusi čišćenja

7.1 Sredstva za čišćenje

INFORMACIJA Uporaba agresivnih sredstava za čišćenje i hrapava dna lonaca mogu oštetiti površinu i uzrokovati tamne mrlje.

Strugač za staklokeramiku i prikladno sredstvo za čišćenje.

- ▶ Nemojte upotrebljavati parni čistač, grube spužve, abrazivna sredstva ili kemijski agresivna sredstva za čišćenje (npr. sprej za pećnice).
- ▶ Sredstvo za čišćenje nikako ne smije sadržavati pijesak, sodu, kiselinu, lužinu ili kloride.

7.2 Održavanje ploče za kuhanje

- ▶ Ne upotrebljavajte ploču za kuhanje kao radnu površinu ili površinu za odlaganje.
- ▶ Nemojte gurati ili povlačiti posuđe po ploči za kuhanje.
- ▶ Uvijek podignite lonce i tave.
- ▶ Održavajte ploču za kuhanje čistom.
- ▶ Odmah uklonite sve vrste prljavštine.
- ▶ Upotrebljavajte samo posuđe prikladno za staklokeramičke ploče za kuhanje (vidi pogl. Opis uređaja).

7.3 Čišćenje ploče za kuhanje

INFORMACIJA Kada je aktivan odvod pare, mora biti ugrađen filter masnoće od nehrđajućeg čelika kako se ne bi usisali mali i lagani predmeti poput krpa ili papirnatih ručnika (vidi upute za uporabu za odvod pare).

- ▶ Provjerite je li ploča za kuhanje isključena (vidi pogl. Rukovanje).
- ▶ Pričekajte dok se sve zone za kuhanje ne ohlade.
- ▶ Uklonite svu grubu prljavštinu i ostatke hrane s ploče za kuhanje strugačem za staklokeramiku.
- ▶ Stavite sredstvo za čišćenje na hladnu ploču za kuhanje.
- ▶ Istrljajte sredstvo za čišćenje kuhinjskim papirom ili čistom krpom.
- ▶ Obrišite ploču za kuhanje mokrom krpom.
- ▶ Obrišite ploču za kuhanje čistom suhom krpom.

Ako je ploča za kuhanje vruća:

- ▶ Zalijepljene otopljene ostatke plastike, aluminijske folije i šećera odnosno slatkih jela odmah uklonite s vruće zone za kuhanje strugačem za staklokeramiku da ne zagore.

Jaka prljavština

- ▶ Uklonite krupnu prljavštinu i mrlje (mrlje od kamenca, sedefaste sjajne mrlje) sredstvom za čišćenje dok je ploča za kuhanje još topla.
- ▶ Ostatke jela koje je prekipjelo omekšajte mokrom krpom.
- ▶ Uklonite ostatke prljavštine strugačem za staklokeramiku.
- ▶ Zrnate komadiće hrane, mrvice i slično koje padnu na ploču za kuhanje tijekom uobičajenog rada u kuhinji uvijek odmah uklonite kako se površina ne bi ogrebala.

Promjene površine u raznim bojama i sjajna mjesta ne predstavljaju oštećenja ploče za kuhanje. Ona ne utječu negativno na funkciju ploče za kuhanje i stabilnost staklokeramike.

Promjene površine u raznim bojama na ploči za kuhanje nastaju zbog zagorenih ostataka hrane koji nisu uklonjeni. Sjajna mjesta nastaju kao posljedica struganja dna lonca o površinu ploče, pogotovo kada se upotrebljava posuđe s aluminijskim dnom ili neprikladna sredstva za čišćenje. Vrlo ih je teško ukloniti.

8 Uklanjanje smetnji

Obratite pažnju na sve sigurnosne napomene i upozorenja (vidi poglavlje Sigurnost).

Situacija tijekom rukovanja	Uzrok	Rješenje
Ploča za kuhanje ne može se uključiti.	Osigurač ili automatski osigurač instalacije stana ili kuće je neispravan.	Zamijenite osigurač. Ponovno uključite automatske osigurače.
	Osigurač ili automatski osigurač više je puta iskočio.	Nazovite BORA servisnu službu.
	Prekinuta je opskrba strujom.	Pozovite električara da provjeri opskrbu strujom.
Tijekom rada nove ploče za kuhanje stvaraju se neugodni mirisi i para.	To je normalno kod novih uređaja.	Pričekajte da prođe nekoliko sati rada. Ako i dalje nastaju neugodni mirisi, obavijestite servisnu službu.
Zona za kuhanje ili cijela ploča za kuhanje automatski se isključuju.	Jedna zona za kuhanje radi predugo.	Ponovno uključite zonu za kuhanje (vidi pogl. Rukovanje).
	Aktivirala se zaštita od pregrijavanja.	(v. pogl. Opis uređaja)

Tablica 10.1 Uklanjanje smetnji

► U svim drugim slučajevima kontaktirajte BORA servisnu službu (vidi pogl. Jamstvo, servisna služba i rezervni dijelovi).

9 Stavljanje izvan pogona, demontaža i zbrinjavanje

- ▶ Obratite pažnju na sve sigurnosne napomene i upozorenja (vidi poglavlje Sigurnost).
- ▶ Obratite pažnju na isporučene upute proizvođača.

9.1 Stavljanje izvan pogona

Stavljanje izvan pogona znači konačno stavljanje izvan pogona i demontažu. Nakon stavljanja izvan pogona uređaj se može ugraditi u drugi prostor, privatno preprodati ili zbrinuti.

INFORMACIJA Demontažu i zatvaranje strujnog i plinskog priključka smiju provesti samo priznati stručnjaci.

- ▶ Prije stavljanja izvan pogona isključite uređaj (vidi pogl. Rukovanje)
- ▶ Odvojite uređaj od opskrbe strujom.
- ▶

9.2 Demontaža

U svrhu demontaže uređaj mora biti pristupačan i odvojen od opskrbe strujom. Kod plinskih uređaja treba provjeriti je li plinski priključak zatvoren.

- ▶ Otpustite pričvrzne kopče.
- ▶ Uklonite silikonske fuge.
- ▶ Odozgo izvadite uređaj iz radne ploče.
- ▶ Uklonite daljnje dijelove.
- ▶ Zbrinite stari uređaj i prljavi pribor kako je opisano pod točkom „Ekološko zbrinjavanje”.

9.3 Ekološko zbrinjavanje

Zbrinjavanje transportne ambalaže

INFORMACIJA Ambalaža štiti uređaj od transportnih oštećenja. Materijali za ambalažu odabrani su prema ekološkim principima koji olakšavaju zbrinjavanje te se stoga mogu reciklirati.

Vraćanje ambalaže u ciklus materijala štedi sirovine i smanjuje količinu otpada. Vaš će specijalizirani trgovac uzeti natrag ambalažu.

- ▶ Predajte ambalažu svom specijaliziranom trgovcu ili
- ▶ Zbrinite ambalažu na stručan način i uzmite u obzir regionalne propise.

Zbrinjavanje starog uređaja



Električni uređaji označeni ovim znakom nakon isteka roka uporabe ne pripadaju u kućni otpad. Moraju se zbrinuti na sakupljalištu za recikliranje električnih ili elektroničkih uređaja. Informacije o tome daju gradska ili općinska uprava.

Električni i elektronički stari uređaji sadrže još puno vrijednih materijala, ali sadrže i štetne materijale koji su bili nužni za njihov rad i sigurnost. Ti materijali mogu biti štetni za ljudsko zdravlje i okoliš ako se bace u kućni otpad ili ako se njima krivo rukuje.

- ▶ Zato svoj stari uređaj nikako nemojte baciti u kućni otpad.
- ▶ Odnosite uređaj na regionalno sakupljalište za povrat i iskorištavanje električnih i elektroničkih dijelova i drugih materijala.

10 Jamstvo, servisna služba i rezervni dijelovi

- ▶ Obratite pažnju na sve sigurnosne napomene i upozorenja (vidi poglavlje Sigurnost).

10.1 Jamstvo

Jamstveni period iznosi 2 godine.

10.2 Servisna služba

BORA servisna služba:

vidi stražnju koranicu uputa za uporabu i montažu



- ▶ Ako dođe do smetnji koje ne možete sami ukloniti, kontaktirajte svog BORA specijaliziranog trgovca ili BORA servisnu službu.

Servisna služba treba tipsku oznaku i tvornički broj svog uređaja (broj s datumom proizvodnje). Oba podatka nalaze se na označnoj pločici, na stražnjoj korici uputa i na dnu uređaja.

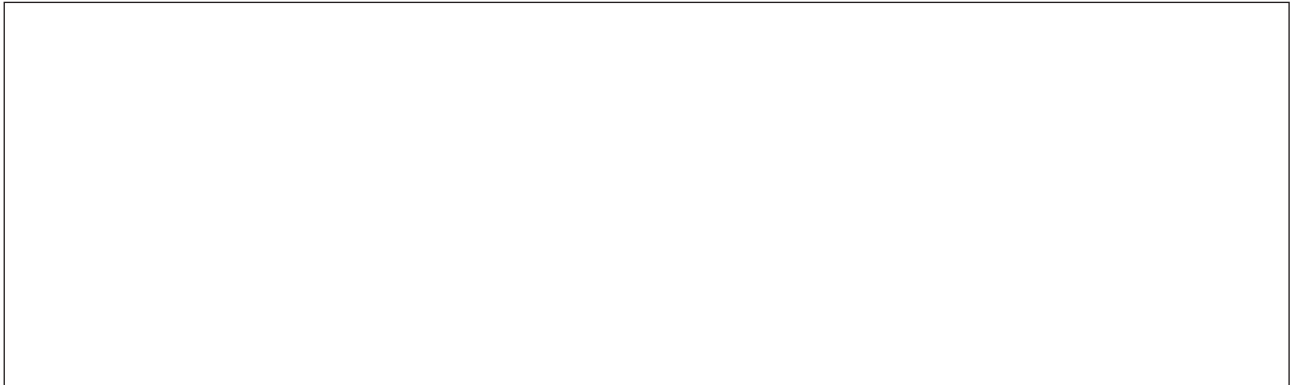
10.3 Rezervni dijelovi

- ▶ Kod popravaka upotrebljavajte samo originalne rezervne dijelove.

INFORMACIJA Rezervne dijelove možete nabaviti kod svojeg BORA trgovca i servisnoj internetskoj stranici tvrtke BORA www.bora.com/service ili pod navedenim servisnim brojem.

11 Bilješke:

Označna pločica:



Njemačka:

BORA Lüftungstechnik GmbH
Rosenheimer Str. 33
83064 Raubling
Njemačka
T +49 (0) 8035 / 907-240
F +49 (0) 8035 / 907-249
info@bora.com
www.bora.com

Australija – Novi Zeland:

BORA APAC Pty Ltd
A/ 91-95 Victoria Road
Drummoyne NSW 2047
Australija
T +61 2 7900 5580
F +61 2 8076 3514
info@boraapac.com.au
www.boraapac.com.au

Austrija:

BORA Vertriebs GmbH & Co KG
Prof.-Dr.-Anton-Kathrein-Straße 3
6342 Niederndorf
Austrija
T +43 (0) 5373 / 62250-0
F +43 (0) 5373 / 62250-90
mail@bora.com
www.bora.com

Europa:

BORA Holding GmbH
Prof.-Dr.-Anton-Kathrein-Straße 3
6342 Niederndorf
Austrija
T +43 (0) 5373 / 62250-0
F +43 (0) 5373 / 62250-90
mail@bora.com
www.bora.com

