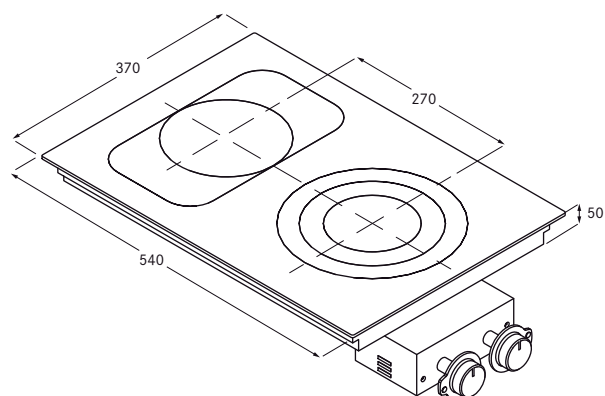
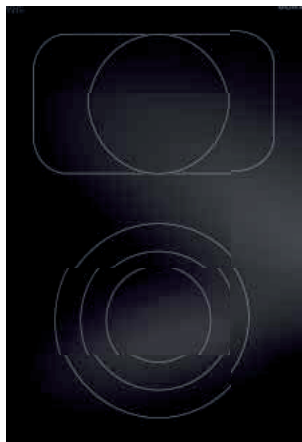


Стеклокерамическая варочная панель BORA в версии HiLight с двумя конфорками: 3-и контура / конфорка для жарки



Технические характеристики

Напряжение питающей сети	380 – 415 В 2N
Частота тока	50/60 Гц
Макс. потребляемая мощность	5,1 кВт
Макс. мощность присоединяемого оборудования	5,1 кВт
Защита предохранителем, не менее	2 x 16 А
Регулировка мощности	1 – 9, плавная (подключение 2-х / 3-х контуров / конфорки для жарки)
Вес (включая принадлежности / упаковку)	9,1 кг
Материал поверхности	SCHOTT CERAN®
Длина соединительного кабеля	1,5 м
Размеры (ширина x глубина x высота)	370 x 540 x 50 мм
3-контурная конфорка спереди	800 / 1600 / 2500 Вт Ø 120 / 180 / 235 мм
Конфорка для жарки сзади	1500 Вт Ø 165 мм 290 x 165 мм

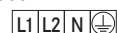
Описание изделия

- Стеклокерамическая варочная панель в версии HiLight (гипермощность) PC3B с подключением 3-х контуров / конфорки для жарки
- Индикатор остаточного тепла
- Защита от детей

Комплект поставки

- Стеклокерамическая варочная панель в версии HiLight PC3B
- Распределительная коробка с электроникой управления PCSK2 (манжета уровня мощности, поворотные ручки управления, выравнивающие пластины)
- Монтажная шина и вкладки
- Скребок для стеклокерамики

- Шаблон для сверления
- Набор выравнивающих высоту пластин
- Руководство по эксплуатации и монтажу
- Соединительный кабель



Принадлежности (заказываются отдельно)

- Удлинение кабеля 100 см PCKV10