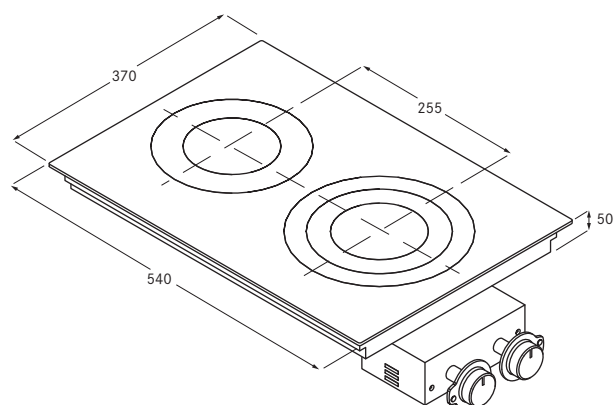


Piano cottura elettrico HiLight in vitroceramica BORA



Dati tecnici

Alimentazione	380-415 V 2N, 50-60 Hz
Assorbimento max.	4,4 kW - 2x16 A
Regolazione potenza	1 - 9, continua (attivazione di 2/3 circuiti)
Peso (incl. accessori/confezione)	9,1 kg
Materiale superficie	SCHOTT CERAN®
Cavo di collegamento alla rete	1,5 m
Dimensioni (larghezza x profondità x altezza)	370 x 540 x 50 mm
Zona di cottura a 3 circuito anteriore	
Ø 120 / 180 / 235 mm	800 / 1600 / 2500 W
Zona di cottura a 2 circuiti posteriore	
Ø 120 / 200 mm	800 / 1900 W

Descrizione prodotto

- Piano cottura in vitroceramica HiLight con attivazione a 3 circuiti / 2 circuiti
- Indicatore di calore residuo
- Protezione bambini

Materiale del dotazione

- Piano cottura in vitroceramica elettrico HiLight PC32 a 2 zone di cottura (circuiti doppio/triplo)
- Quadro elettrico con elettronica di comando PCSK2 (manicotto di livelli di potenza, manopola di comando, pannelli di compensazione)
- Guida e linguette di montaggio
- Raschietto per vitroceramica
- Maschera di foratura
- Set di pannelli di compensazione dell'altezza
- Istruzioni per l'uso e il montaggio
- Cavo di collegamento alla rete

Accessori (da ordinare separatamente)

- Prolunga cavo 100 cm PCKV10