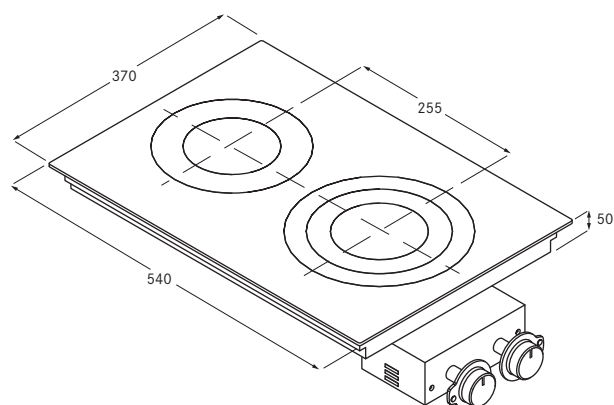


Table de cuisson vitrocéramique HiLight avec 2 zones de cuisson BORA 3 feux/2 feux



Données techniques

Tension d'alimentation	380-415 V 2N
Fréquence	50/60 Hz
Puissance absorbée maximale	4,4 kW
Puissance connectée maximale	4,4 kW
Protection par fusible minimum	2 x 16 A
Réglage de la puissance	1 - 9, en continu (Réactivation de 2/3 feux)
Poids (accessoires/emballage compris)	9,1 kg
Matériau de surface	SCHOTT CERAN®
Raccordement au secteur	1,5 m
Dimensions (largeur x profondeur x hauteur)	370 x 540 x 50 mm
Zone de cuisson avant 3 feux	
Ø 120/180/235 mm	800/1600/2500 W
Zone de cuisson arrière 2 feux	
Ø 120/200 mm	800/1900 W

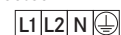
Description du produit

- Table de cuisson vitrocéramique HiLight avec réactivation de 3 feux/2 feux
- Indicateur de chaleur résiduelle
- Sécurité enfant

Contenu de la livraison

- Table de cuisson vitrocéramique HiLight PC32
- Boîtier de commande avec électronique de commande PCSK2 (Collier indicateur de niveau de puissance, bouton de commande, plaques de compensation)
- Rail et attaches de montage

- Racleur vitrocéramique
- Gabarit de perçage
- Set de disques de compensation de hauteur
- Notice d'utilisation et de montage
- Raccordement au secteur



Accessoires (commande séparée)

- Rallonge de câble de 100 cm PCKV10