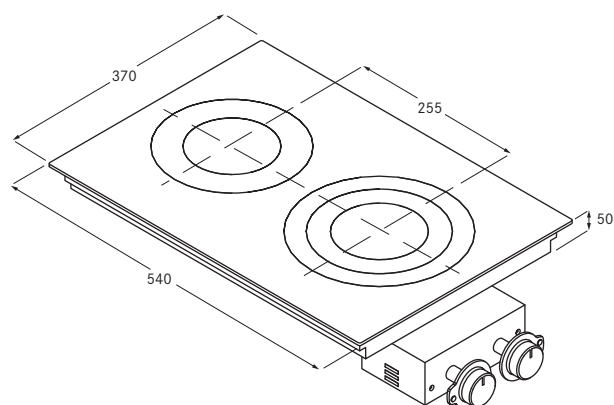


BORA HiLight-Glaskeramik-Kochfeld mit 2 Kochzonen 3-Kreis / 2-Kreis



Technische Daten

Anschlussspannung	380-415 V 2N
Frequenz	50/60 Hz
Leistungsaufnahme maximal	4,4 kW
Anschlusswert maximal	4,4 kW
Absicherung mindestens	2 x 16 A
Leistungsregelung	1 - 9, stufenlos (Zuschaltung von 2 / 3 Kreisen)
Gewicht (inkl. Zubehör / Verpackung)	9,1 kg
Material Oberfläche	SCHOTT CERAN®
Netzanschlussleitung	1,5 m
Abmessungen (Breite x Tiefe x Höhe)	370 x 540 x 50 mm
3-Kreis-Kochzone vorne	
Ø 120 / 180 / 235 mm	800 / 1600 / 2500 W
2-Kreis-Kochzone hinten	
Ø 120 / 200 mm	800 / 1900 W

Produktbeschreibung

- HiLight-Glaskeramik-Kochfeld mit 3-Kreis / 2-Kreis Zuschaltung
- Restwärmeanzeige
- Kindersicherung

Lieferumfang

- HiLight-Glaskeramik-Kochfeld PC32
- Schaltkasten mit Bedienelektronik PCSK2 (Leistungsstufenmanschette, Bedienknebel, Ausgleichsplatten)
- Montageschiene und -laschen
- Glaskeramik-Schaber
- Bohrschablone
- Höhenausgleichsplattenset
- Bedienungs- und Montageanleitung
- Netzanschlussleitung

Zubehör (separat bestellbar)

- Kabelverlängerung 100 cm PCKV10