

CS **Návod k obsluze a montážní návod**
MS290/MS140, MSS290/MSS140

Multifunkční zásuvka BORA 290 mm/140 mm

Multifunkční zásuvka BORA 290 mm/140 mm,
sada včetně skleněné přední strany



003291-10001-02

Obsah

1	Obecné informace	7	9.3	Pokyny k montáži	32
1.1	Vyloučení odpovědnosti	7	9.3.1	Možné kombinace spotřebičů	32
1.2	Platnost návodu k obsluze a montáži	7	9.3.2	Vestavná skříň (jednoduchá montáž)	32
1.3	Shoda produktu	7	9.3.3	Multifunkční zásuvka vestavné skříně + parní trouba X BO	33
1.4	Zobrazení informací	7	9.4	Montáž spotřebiče	33
2	Bezpečnost	9	9.5	Montáž přední strany	35
2.1	Použití v souladu s určením	9	9.5.1	Montáž nábytkové přední strany	35
2.2	Osoby s omezenými schopnostmi	9	9.5.2	Montáž skleněné přední strany (MSF290/MSF140)	37
2.3	Všeobecné bezpečnostní pokyny	10	9.5.3	Dokončení montáže	38
2.4	Bezpečnostní pokyny k montáži	12	9.6	Kontrola funkcí	39
2.5	Bezpečnostní pokyny k ovládání	12	9.7	Předání uživateli	39
2.6	Bezpečnostní pokyny k čištění a péči	14	10	Vyřazení z provozu, demontáž a likvidace	40
2.7	Bezpečnostní pokyny k opravám, servisu a náhradním dílům	15	10.1	Vyřazení z provozu	40
2.8	Bezpečnostní pokyny k demontáži a likvidaci	15	10.2	Demontáž	40
3	Technické údaje	16	10.3	Ekologická likvidace	40
4	Popis spotřebiče	19	11	Záruka, technický servis, náhradní díly, příslušenství	41
4.1	Popis typů	19	11.1	Záruka výrobce poskytovaná společností BORA	41
4.2	Konstrukce	19	11.2	Servis	42
4.3	Princip fungování	20	11.3	Náhradní díly	42
4.4	Dotykový ovládací panel	20	11.4	Příslušenství	42
4.5	LED osvětlení varného prostoru	21			
4.6	Patrový rošt	21			
5	Funkce a ovládání	22			
5.1	Otvírání a zavírání zásuvky	22			
5.2	Dotykové ovládání	22			
5.3	První uvedení do provozu	23			
5.4	Plnění	23			
5.5	Zapnutí a vypnutí	23			
5.6	Ruční ovládání	23			
5.7	Ovládání pomocí přednastavených programů	24			
5.7.1	Přednastavené programy	24			
5.7.2	Používání přednastavených programů	25			
5.8	Odložený start	25			
5.9	Pohotovostní režim	25			
5.10	BORA Connectivity	26			
5.11	Režim Demo	26			
5.12	Tovární nastavení	26			
6	Možnosti použití	27			
7	Čištění a péče	29			
7.1	Čistící prostředky	29			
7.2	Čištění vnějších povrchů	29			
7.3	Čištění varného prostoru	29			
8	Odstraňování poruch	30			
9	Montáž	31			
9.1	Rozsah dodávky	31			
9.2	Nástroje a pomůcky	31			

1 Obecné informace

Tento návod obsahuje důležité pokyny, jak se chránit před úrazem a jak zabránit poškození spotřebiče. Návod si přečtěte před instalací spotřebiče nebo jeho prvním uvedením do provozu.

Bez tohoto návodu nejsou ostatní dokumenty platné. Bezpodmínečně dodržujte pokyny ve všech dokumentech dodaných společně se spotřebičem.

Montáž, instalace a uvedení do provozu smí být prováděny pouze podle platných národních zákonů, předpisů a norem. Práce musí být prováděny kvalifikovaným odborným pracovníkem, který zná a dodržuje doplňkové předpisy místních poskytovatelů energií.

Všechny bezpečnostní a výstražné pokyny i pokyny k manipulaci uvedené v dodaných dokumentech je nutné dodržovat.

1.1 Vyloučení odpovědnosti

Společnosti BORA Holding GmbH, BORA Vertriebs GmbH & Co KG, BORA APAC Pty Ltd a BORA Lüftungstechnik GmbH (dále jen „BORA“) neodpovídají za škody způsobené nedodržením a neuposlechnutím pokynů v těchto dodaných dokumentech!

Dále společnost BORA nezodpovídá za škody způsobené nesprávnou montáží a nedodržením bezpečnostních a výstražných pokynů!

1.2 Platnost návodu k obsluze a montáží

Tento návod platí pro více variant spotřebiče. Proto je možné, že některé prvky výbavy popsané v tomto dokumentu se nebudou na vašem spotřebiči nacházet. Obrázky obsažené v tomto dokumentu se mohou v určitých detailech od mnoha variant spotřebičů lišit, a proto je nutné je brát pouze jako ilustrační.

1.3 Shoda produktu

Směrnice

Spotřebiče odpovídají těmto směrnici EU/ES: směrnice 2014/30/EU o elektromagnetické kompatibilitě, směrnice 2014/35/EU o nízkém napětí, směrnice 2009/125/ES o ekodesignu, směrnice 2011/65/EU o omezení používání některých nebezpečných látek.

1.4 Zobrazení informací

Aby pro vás bylo čtení tohoto návodu snazší a srozumitelnější, byly v něm použity jednotné formátování, číslování, symboly, bezpečnostní pokyny, pojmy a zkratky.

Pod pojmem „spotřebič“ se rozumí varná deska, odsavač nebo varná deska s odsavačem.

Manipulační pokyny jsou označeny šipkou.

► Všechny manipulační pokyny provádějte vždy v pořadí,
v jakém jsou uvedeny.

Položky výčtu jsou označeny kulatou odrážkou na začátku řádku:

- 1. položka výčtu
- 2. položka výčtu

i Informace poukazují na určité zvláštnosti, které je třeba bezpodmínečně dodržet.

Bezpečnostní a výstražné pokyny

Bezpečnostní a výstražné pokyny jsou v tomto návodu zvýrazněny symboly a signálními slovy. Bezpečnostní a výstražné pokyny mají tuto podobu:

**ÿ VÝSTRAŽNÝ SYMBOL
A SIGNÁLNÍ SLOVO!**

Druh a zdroj nebezpečí

Následky při nedodržení pokynu

► Opatření k eliminaci nebezpečí

Přitom platí:

- Výstražné symboly upozorňují na zvýšené riziko úrazu.
- Signální slovo udává závažnost nebezpečí.

Výstražný symbol	Signální slovo	Druh nebezpečí
	Nebezpečí	Poukazuje na bezprostřední nebezpečnou situaci, při níž má nedodržení pokynů za následek těžká či smrtelná zranění.
	Varování	Poukazuje na možnou nebezpečnou situaci, při níž může mít nedodržení pokynů za následek těžká či smrtelná zranění.
	Pozor	Poukazuje na možnou nebezpečnou situaci, při níž může mít nedodržení pokynů za následek lehká zranění nebo škody na majetku.

Tab. 1.1 Význam výstražných symbolů a signálních slov

Obrázky

Rozměry jsou uvedeny v milimetrech.

2 Bezpečnost

Spotřebič vyhovuje předepsaným bezpečnostním ustanovením. Spotřebitel je odpovědný za bezpečné používání spotřebiče, za jeho čištění a péči o něj. Použití v rozporu s účelem může vést ke škodám na zdraví a majetku.

2.1 Použití v souladu s určením

Spotřebič smí být používán k ohřívání nádobí a přípravě pokrmů v soukromých domácnostech. V tepelné zásuvce v žádném případě nesmí být prováděno flambování nebo ohřev velkého množství tuku.

Spotřebič není určen:

- k sušení zvířat, textilu ani papíru,
- k provozu ve venkovním prostředí,
- k vytápění místnosti,
- k chlazení, odvětrávání nebo odvlhčování místností,
- k provozu v mobilních místech instalace, jako jsou nákladní vozidla, lodě nebo letadla,
- k provozu ve výškách nad 2000 m n. m. (metrů nad mořem),
- k provozu, když není kompletně nainstalován.

Jiné použití nebo použití přesahující zde popsany způsob se považuje za použití v rozporu s určením.

- ❗ Společnost BORA neručí za škody způsobené nesprávnou montáží, použitím v rozporu s účelem či nevhodným ovládáním.

Je zakázáno spotřebič používat jakýmkoli nepřipustným způsobem!

2.2 Osoby s omezenými schopnostmi

Děti

Spotřebič mohou používat děti starší 8 let, pokud jsou pod dohledem nebo jsou poučeny o bezpečném používání spotřebiče a chápou výsledná nebezpečí. Děti si nesmí se spotřebičem hrát.

- ▶ Děti zdržující se v blízkosti spotřebiče musí být pod dohledem.

- ❗ Čištění a péči o spotřebič nesmějí provádět děti, pokud nejsou pod stálým dohledem.

Lidé s omezenými tělesnými, smyslovými nebo mentálními schopnostmi

Osoby se sníženými fyzickými, smyslovými nebo mentálními schopnostmi nebo nedostatkem zkušeností či vědomostí mohou spotřebič používat, pokud jsou pod dohledem nebo byly poučeny o bezpečném způsobu používání spotřebiče a rozumí příslušným rizikům.

2.3 Všeobecné bezpečnostní pokyny

⚠ NEBEZPEČÍ!

Nebezpečí zadušení obalovými částmi

Některé obalové části (např. fólie, polystyren) mohou být nebezpečné pro děti.

- ▶ Uchovávejte obal mimo dosah dětí.
- ▶ Obal náležitě a neprodleně zlikvidujte.

⚠ NEBEZPEČÍ!

Při poškozeném povrchu hrozí nebezpečí zasažení elektrickým proudem nebo úrazu.

Odštípnuté, ulomené kousky nebo praskliny na povrchu spotřebiče (např. poškozené sklo), zejména v blízkosti řídicí jednotky, mohou obnažit nebo poškodit pod ní umístěnou elektroniku. To může vést k úrazu elektrickým proudem. Poškozený povrch navíc může také způsobit úraz.

- ▶ Poškozeného povrchu se nedotýkejte.
- ▶ Dojde-li ke odštípnutí, odlomení nebo prasknutí sklokeramické desky, ihned varnou desku vypněte.
- ▶ Pomocí jističe vedení, pojistek, automatického jističe nebo stykače bezpečně odpojte spotřebič ze sítě.
- ▶ Kontaktujte servis BORA.

⚠ VAROVÁNÍ!

Nebezpečí poranění poškozenými součástmi

Poškozené součásti, které nelze odstranit bez nářadí, mohou způsobit zranění.

- ▶ Nepokoušejte se poškozené komponenty opravit nebo vyměnit sami.
- ▶ Kontaktujte servis BORA.

Ů VAROVÁNÍ!

Mechanická poškození mohou způsobit zranění

Mechanická poškození (např. praskliny, deformace, povolení lepeného spoje...) na spotřebiči a také na kabeláži a dílech příslušenství mohou způsobit zranění.

- ▶ Spotřebič uveďte mimo provoz.
- ▶ Nepokoušejte se poškozené komponenty opravit nebo vyměnit sami.
- ▶ Kontaktujte servis BORA.

POZOR!

Nebezpečí úrazu padajícími součástmi spotřebiče!

Padající součásti spotřebiče, mohou způsobit zranění.

- ▶ Sejmuté součásti spotřebiče bezpečně odložte vedle spotřebiče.
- ▶ Ujistěte se, že žádná součást spotřebiče nemůže spadnout.

POZOR!

Nebezpečí úrazu v důsledku přetížení

Při přepravě a montáži spotřebičů může při nesprávné manipulaci dojít k úrazu končetin či trupu.

- ▶ Spotřebič případně přepravujte a sestavujte ve dvou.
- ▶ V případě potřeby používejte vhodné pomůcky, aby nedošlo k úrazu.

POZOR!

Poškození v důsledku nesprávného použití

Povrch spotřebiče nesmí být používán jako pracovní plocha. Mohlo by dojít k jeho poškození (zejména způsobené tvrdými a špičatými předměty).

Řezání noži nebo řezacími kolečky v zásuvce způsobí viditelná poškození.

- ▶ Spotřebič nepoužívejte jako pracovní desku.
- ▶ Tvrdé nebo špičaté předměty udržujte v dostatečné vzdálenosti od povrchu spotřebiče.
- ▶ Nesedejte si na zásuvku ani se o ni neopírejte.

Závady a chyby

- ▶ V případě poruchy nebo chyby pokyny v kapitole Odstraňování poruch.
- ▶ Pokud závadu nebo chybu v kapitole nenajdete, spotřebič vypněte a kontaktujte servis BORA.

Domácí zvířata

- ▶ Nepouštějte ke spotřebiči domácí zvířata.

2.4 Bezpečnostní pokyny k montáži

- i** Instalaci a montáž spotřebiče smí provádět pouze náležitě vyškolený odborný personál, který zná a dodržuje místní předpisy a doplňkové předpisy místních dodavatelů elektrické energie.
- i** Práce na elektrických součástech smí provádět pouze kvalifikovaní elektrikáři. Elektrickou bezpečnost spotřebiče lze zaručit jen tehdy, je-li dle předpisů připojen k instalovanému systému ochranného vodiče. Zajistěte, aby toto základní preventivní bezpečnostní opatření bylo splněno. Spotřebič musí být vhodný pro místní napětí a frekvenci.
 - ▶ Pokud existují nějaké odchylky, zkontrolujte informace na typovém štítku a spotřebič nepřipojujte.
 - ▶ Všechny práce provádějte velmi pozorně a svědomitě.
 - ▶ Používejte pouze předepsané přípojovací kabely. Ty již mohou být součástí dodávky.
 - ▶ Všechny práce provádějte velmi pozorně, svědomitě a podle tohoto návodu.
 - ▶ Při předávání spotřebiče nebo systému koncovému uživateli se ujistěte, že bude řádně nainstalován.

ŷ NEBEZPEČÍ!

Nebezpečí úrazu elektrickým proudem v důsledku poškození spotřebiče

Poškozený spotřebič může způsobit úraz elektrickým proudem.

- ▶ Před montáží zkontrolujte, zda spotřebič nemá viditelná poškození.
- ▶ Poškozený spotřebič neinstalujte a ani ho nepřipojujte.
- ▶ Poškozený spotřebič neuvádějte do provozu.

ŷ NEBEZPEČÍ!

Nebezpečí úrazu elektrickým proudem v důsledku poškozeného napájecího kabelu

Pokud je napájecí kabel poškozen (např. při montáži nebo při kontaktu s horkými varnými zónami), může to způsobit (smrtelný) úraz elektrickým proudem.

- ▶ Dbejte na to, aby nedošlo ke skřípnutí či poškození přívodního kabelu.
- ▶ Zajistěte, aby se síťový kabel nedotýkal horké varné desky.

2.5 Bezpečnostní pokyny k ovládání

- ▶ Spotřebič začněte používat až po dokončení montáže, protože teprve poté může být zajištěn bezpečný provoz.
- ▶ Spotřebič nepoužívejte jako odkládací plochu.
- ▶ Spotřebič po použití vypněte.

ÿ VAROVÁNÍ!

Nebezpečí popálení o horké povrchy.

Spotřebič a jeho přístupné části (varný prostor, dvířka, prvky ohřevu, příslušenství) se za provozu zahřívají. Při dotyku horkého povrchu může dojít k těžkému popálení.

- ▶ Nedotýkejte se horkých povrchů.
- ▶ V případě potřeby použijte vhodné pomůcky (chňapky, ochranné rukavice).
- ▶ Udržujte děti mladší 8 let mimo dosah spotřebiče, pokud nejsou pod stálým dohledem.

ÿ VAROVÁNÍ!

Nebezpečí popálení v důsledku výpadku proudu

V průběhu výpadku proudu i po něm může být spotřebič, který se před výpadkem proudu používal, ještě horký.

- ▶ Nedotýkejte se spotřebiče, dokud je ještě horký.
- ▶ Dbejte na to, aby se v blízkosti horkého spotřebiče nezdržovaly děti.

ÿ NEBEZPEČÍ!

Nebezpečí požáru v důsledku nadměrného zahřátí oleje nebo tuku

Olej nebo tuk se může rychle rozpálit a vzplanout.

- ▶ Hořící olej nebo tuk nikdy nehaste vodou.
- ▶ Vypněte spotřebič.
- ▶ Dojde-li k požáru, uduste oheň např. pokličkou nebo hasicí dekou.

ÿ NEBEZPEČÍ!

Nebezpečí požáru v důsledku přesušení

Při přesušení hrozí nebezpečí požáru.

- ▶ Při sušení či vysoušení bylin, chleba, hub atd. neponechávejte spotřebič bez dohledu.
- ▶ V případě vzniku kouře ponechte spotřebič zavřený a odpojte jej od napájení.

ÿ VAROVÁNÍ!

Nebezpečí popálení a požáru z důvodu horkých předmětů

Spotřebič a jeho přístupné součásti jsou za provozu a v průběhu ochlazování horké. Předměty, které jsou v kontaktu s horkými součástmi spotřebiče, se velmi rychle zahřejí a mohou způsobit vážné popáleniny (to platí zejména pro kovové předměty, jako jsou nože, vidličky, lžíce, víčka nebo kryty spotřebiče), případně může dojít ke vznícení.

- ▶ Používejte vhodné pomůcky (chňapky, ochranné rukavice).

ÿ NEBEZPEČÍ!

Nebezpečí popálení a výbuchu způsobeného hořlavými kapalinami

Hořlavé kapaliny se mohou vznítit od zahřátých potravin, případně vybuchnout a způsobit těžká zranění.

- ▶ Zahřáté potraviny nikdy nepolévejte hořlavými kapalinami (například lihovinami).

ÿ VAROVÁNÍ!

Nebezpečí zranění pohyblivými součástmi spotřebiče

Při otvírání a zavírání dveří a zásuvky hrozí nebezpečí zranění.

- ▶ Dávejte pozor, abyste nikdy nestrčili prsty do spotřebiče, když zrovna pohybuje dveřmi nebo zásuvkou (platí zejména pro děti).

ÿ VAROVÁNÍ!

Nebezpečí zranění otevřenými dveřmi/zásuvkou

Když jsou dveře či zásuvka otevřeny, hrozí nebezpečí klopýtnutí či pádu.

- ▶ Po použití dveře/zásuvku zavřete.

POZOR!

Poškození v důsledku roztržení zásuvky

Nevhodný způsob otevření zásuvky může způsobit její poškození.

- ▶ Nikdy zásuvku neotevírejte násilím.
- ▶ Zásuvku otevírejte pouze způsobem popsáním v kapitole Obsluha.

2.6 Bezpečnostní pokyny k čištění a péči

Spotřebič je nutné pravidelně čistit. Znečištění může vést k poškození, omezení funkce nebo může být příčinou vzniku zápachu. V nejhorším případě zde může dokonce vzniknout zdroj nebezpečí.

- ▶ Nečistoty ihned odstraňujte.
- ▶ K čištění používejte výhradně neabrazivní čisticí prostředky, aby nedošlo k poškrábání či odření povrchu.
- ▶ Zajistěte, aby při čištění nemohla do spotřebiče vniknout voda. Používejte pouze mírně navlhčenou utěrku. Nikdy na spotřebič nestříkejte vodu. Vnikne-li voda dovnitř, může způsobit poškození!
- ▶ K čištění nepoužívejte parní čističe. Pára by mohla na vodivých součástech způsobit zkrat a věcné poškození.
- ▶ Dodržujte všechny pokyny v kapitole „Rozpoznání hrnce“.

POZOR!**Nebezpečí koroze**

Za provozu může vznikat vlhkost.

- ▶ Po použití nechte zásuvku (v průběhu ochlazování) mírně otevřenou.
- ▶ V multifunkční zásuvce nepoužívejte žádné předměty, které mohou zrezivět.

2.7 Bezpečnostní pokyny k opravám, servisu a náhradním dílům

- i** Opravy a servisní práce smí provádět pouze náležitě vyškolený odborný personál, který zná a dodržuje místní předpisy a doplňkové předpisy místních dodavatelů elektrické energie.
- i** Práce na elektrických součástech smí provádět pouze kvalifikovaní elektrikáři.
 - ▶ Před prováděním jakýchkoli oprav odpojte spotřebič od napájení.

Ů VAROVÁNÍ!**Nebezpečí úrazu nebo poškození spotřebiče v důsledku neodborných oprav**

Použití nesprávných součástí může vést ke zranění osob nebo k poškození spotřebiče. Změny, dostavby nebo přestavby spotřebiče mohou negativně ovlivnit bezpečnost.

- ▶ Při opravách používejte pouze originální náhradní díly.
- ▶ Na spotřebiči neprovádějte žádné změny, nástavby nebo přestavby.
- i** Poškozené napájecí vedení je nutné vyměnit za vhodný typ. To smí provádět pouze autorizovaný zákaznický servis.

2.8 Bezpečnostní pokyny k demontáži a likvidaci

- i** Demontáž spotřebiče smí provádět pouze náležitě vyškolený odborný personál, který zná a dodržuje místní předpisy a doplňkové předpisy místních dodavatelů elektrické energie.
- i** Práce na elektrických součástech smí provádět pouze kvalifikovaní elektrikáři.
 - ▶ Před demontáží odpojte spotřebič od napájení.

3 Technické údaje

MS290/MSS290

Parametr	Hodnota
Připojovací napětí	220–240 V
Frekvence	50/60 Hz
Příkon max.	810 W
Jističe	1 × 16 A
Rozměry (šířka × hloubka × výška)	
MS290	559 × 537 × 290 mm
skleněná přední strana (u MSS290 včetně)	595 × 4 × 288 mm
Rozměry výklenku (šířka × hloubka × výška)	560 × 560 × 290 mm
Rozměry varného prostoru (šířka × hloubka × výška)	525 × 410 × 247 mm
Objem varného prostoru	50 l
Maximální hmotnost naplnění	25 kg
Hmotnost (vč. příslušenství/obalu)	
MS290	24 kg
MSS290	27,6 kg
Hmotnost	
MS290	20,7 kg
MSS290	23,9 kg
Časové stupně	1–6
Teplotní stupně	1–6
Regulační rozsah teploty	30–100 °C
Délka síťového připojovacího kabelu	180 cm
Napájecí vedení – typ konektoru	C13/E+F

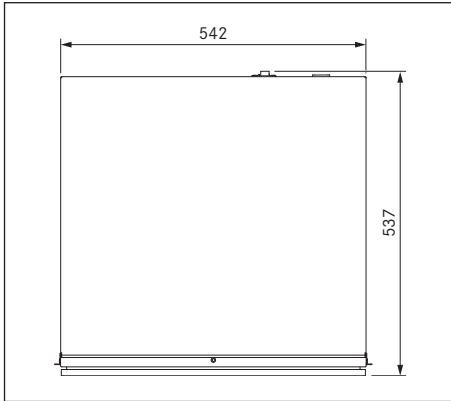
Tab. 3.1 Technické údaje MS290/MSS290

MS140/MSS140

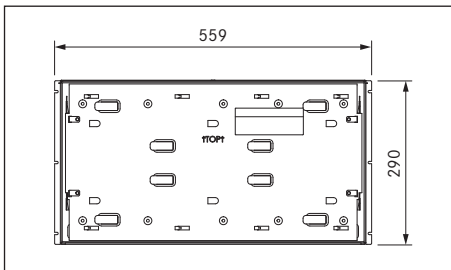
Parametr	Hodnota
Připojovací napětí	220–240 V
Frekvence	50/60 Hz
Příkon max.	810 W
Jističe	1 × 16 A
Rozměry (šířka × hloubka × výška)	
MS140	559 × 537 × 140 mm
skleněná přední strana (u MSS140 včetně)	595 × 4 × 138 mm
Rozměry výklenku (šířka × hloubka × výška)	560 × 560 × 140 mm
Rozměry varného prostoru (šířka × hloubka × výška)	525 × 410 × 97 mm
Objem varného prostoru	20 l
Maximální hmotnost naplnění	25 kg
Hmotnost (vč. příslušenství/obalu)	
MS140	19,2 kg
MSS140	21,3 kg
Hmotnost	
MS140	16,4 kg
MSS290	18,2 kg
Časové stupně	1–6
Teplotní stupně	1–6
Regulační rozsah teploty	30–100 °C
Délka síťového připojovacího kabelu	180 cm
Napájecí vedení – typ konektoru	C13/E+F

Tab. 3.2 Technické údaje MS140/MSS140

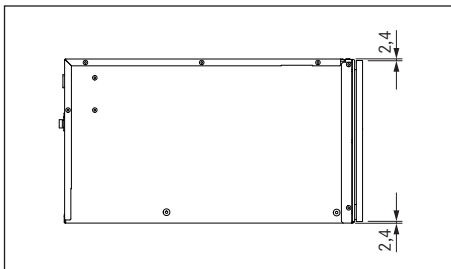
Rozměry spotřebiče MS290



Obr. 3.1 Rozměry spotřebiče MS290, pohled shora

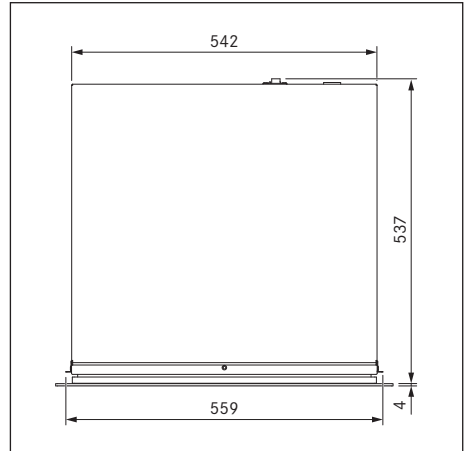


Obr. 3.2 Rozměry spotřebiče MS290, pohled zepředu

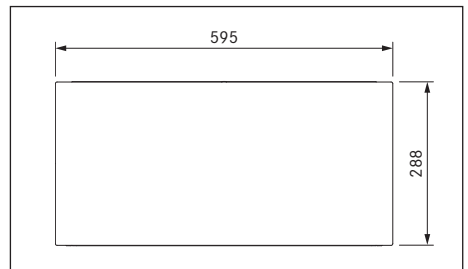


Obr. 3.3 Rozměry spotřebiče MS290, pohled z boku

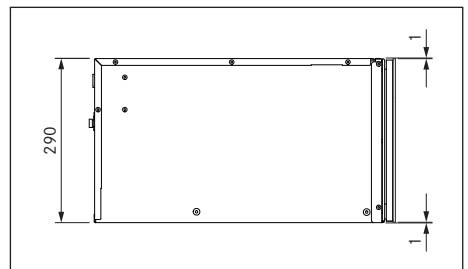
Rozměry spotřebiče MSS290



Obr. 3.4 Rozměry spotřebiče MSS290, pohled shora

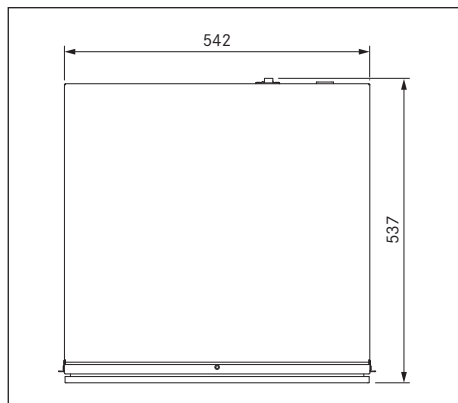


Obr. 3.5 Rozměry spotřebiče MSS290, pohled zepředu

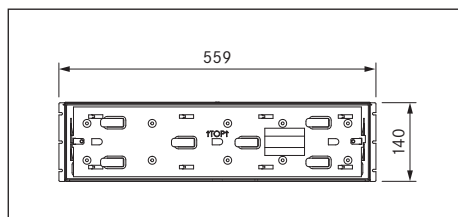


Obr. 3.6 Rozměry spotřebiče MSS290, pohled z boku

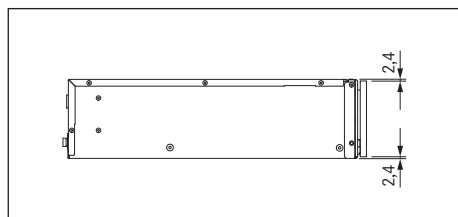
Rozměry spotřebiče MS140



Obr. 3.7 Rozměry spotřebiče MS140, pohled shora

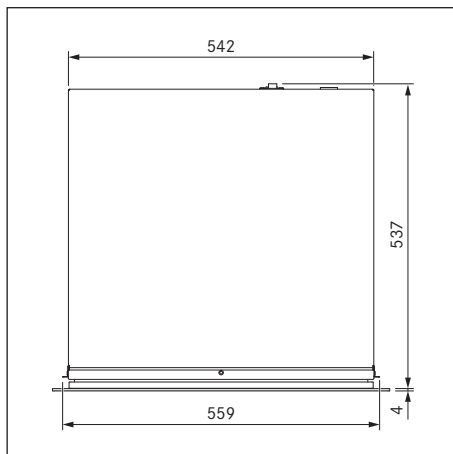


Obr. 3.8 Rozměry spotřebiče MS140, pohled zepředu

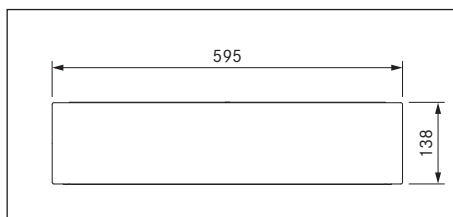


Obr. 3.9 Rozměry spotřebiče MS140, pohled z boku

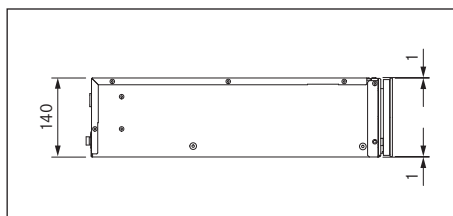
Rozměry spotřebiče MSS140



Obr. 3.10 Rozměry spotřebiče MSS140, pohled shora



Obr. 3.11 Rozměry spotřebiče MSS140, pohled zepředu



Obr. 3.12 Rozměry spotřebiče MSS140, pohled z boku

4 Popis spotřebiče

Vlastnosti spotřebiče

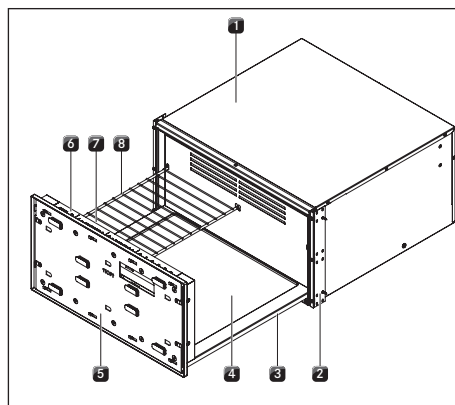
- Individuální možnosti ovládání – možnost ovládání prostřednictvím ruční regulace teploty a času nebo prostřednictvím přednastavených programů.
- Push2Open – snadné otevírání jemným stisknutím přední části zásuvky.
- BORA Connectivity – rozšířené možnosti ovládání a rozsah funkcí díky síťovému propojení s parní troubou X BO.
- LED osvětlení varného prostoru – osvětlení vnitřní části zásuvky i při úplném vysunutí.
- Variabilní přední strana zásuvky – možnost montáže s nábytkovou přední stranou nebo se skleněnou přední stranou (MSF140, MSF290).

4.1 Popis typů

Typ	Dlouhé označení
MS290	Multifunkční zásuvka 290 mm
MSS290	Multifunkční zásuvka 290 mm, sada včetně skleněné přední strany (1× MS290, 1× MSF290)
MS140	Multifunkční zásuvka 290 mm
MSS140	Multifunkční zásuvka 140 mm, sada včetně skleněné přední strany (1× MS140, 1× MSF140)

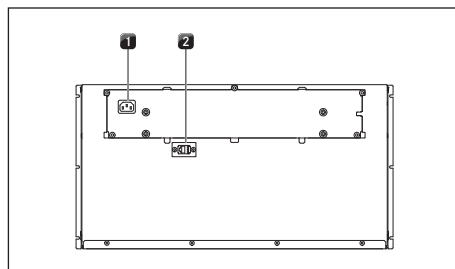
Tab. 4.1 Popis typů

4.2 Konstrukce



Obr. 4.1 Konstrukce multifunkční zásuvky

- [1] Skříň
- [2] Montážní úhelník s dekorací boční lištou (vlevo a vpravo)
- [3] Zásuvka
- [4] Vyhřívané skleněné dno
- [5] Držák přední strany
- [6] Dotykový ovládací panel
- [7] LED osvětlení varného prostoru
- [8] Patrový rošt (u MS290, MSS290)



Obr. 4.2 Zadní strana multifunkční zásuvky

- [1] Přípojka napájecího kabelu
- [2] Přípojka komunikačního vedení

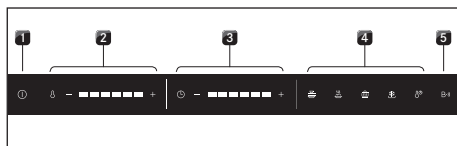
4.3 Princip fungování

Spotřebič má dva topné systémy:

- zásuvka s vyhřívaným skleněným dnem
- oběhové vytápění

i Spotřebič se zahřívá pouze tehdy, pokud je zásuvka zcela zavřená.

4.4 Dotykový ovládací panel



Obr. 4.3 Dotykový ovládací panel

- [1] Vypínač
- [2] Nastavení teploty
- [3] Nastavení času
- [4] Přednastavené programy
- [5] BORA Connectivity (aktivní připojení k X BO)

Multifunkční zásuvka se ovládá na centrálním ovládacím panelu. Ovládací panel je vybaven indikačními a ovládacími prvky (elektronická senzorická tlačítka). Senzorická tlačítka reagují na dotyk prstu.

Symbyly indikačních prvků

	Ukazatel teploty
	Ukazatel času
B-)	BORA Connectivity je aktivní
Teplotní stupně	
	30 °C
	40 °C
	60 °C
	70 °C
	80 °C
	100 °C
Časové stupně	
	30 min.
	1 h
	2 h
	3 h
	4 h
	6 h

Tab. 4.2 Indikační prvky

Symbyly ovládacích prvků

	Vypínač	Zapnutí/vypnutí
	Tlačítko mínus	Snížení teploty nebo doby trvání
	Tlačítko plus	Zvýšení teploty nebo doby trvání
Přednastavení (programy)		
	Ohřev nádobí	Teplota 60 °C Doba trvání 1 h
	Ohřev jídla	Teplota 100 °C Doba trvání 1 h
	Udržování teploty pokrmu	Teplota 70 °C Doba trvání 3 h
	Rozmrazování pokrmů	Teplota 30 °C Doba trvání 4 h
	Vaření při nízké teplotě	Teplota 80 °C Doba trvání 6 hod

Tab. 4.3 Ovládací prvky

- i** Teploty se vztahují k povrchu vyhřívaného skleněného dna v prázdném spotřebiči. Vlastní měření mohou být nepřesná a nejsou vhodná ke kontrole přesnosti teploty.
- i** Pro určitá nastavení teploty spotřebič zpočátku automaticky přehřívá. Tím se rychleji dosáhne cílových teplot.

4.5 LED osvětlení varného prostoru

Po otevření zásuvky se automaticky aktivuje LED osvětlení varného prostoru.

- i** Pokud není s otevřenou zásuvkou v pohotovostním režimu manipulováno, LED osvětlení varného prostoru po 5 minutách zhasne.

Po zavření zásuvky se automaticky deaktivuje LED osvětlení varného prostoru.

4.6 Patrový rošt

U multifunkční zásuvky MS290/ MSS290 lze vkládací plochu zvětšit pomocí přiloženého patrového roštu.

- i** Patrový rošt je určen pro pokrmy, které se mají zahřívát při nízké teplotě, a také pro pokrmy, které se mají udržovat teplé na vyhřívaném skleněném dně. Navíc je na patrovém roštu možné předehtřívát nádobí, zatímco se na vyhřívaném skleněném dně ohřívá pokrm při vyšší teplotě.

V zásuvce lze používat 2 patrové rošty vedle sebe.

Patrový rošt MSER je dostupný jako příslušenství.

5 Funkce a ovládání

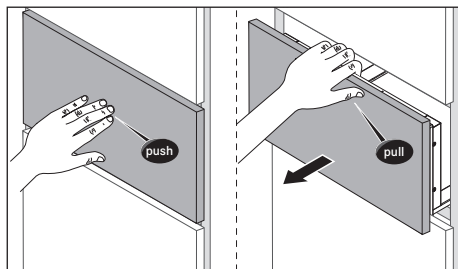
► Při ovládání vždy dodržujte všechna bezpečnostní a výstražná upozornění (viz „2 Bezpečnost“).

i Pokud se zásuvka během provozu otevře, přeruší se provoz. Zobrazí se zbývajících čas a nastavený teplotní stupeň. Jakmile se zásuvka zavře, pokračuje spotřebič v provozu s posledním aktivním nastavením.

i Nebezpečí popálení! Povrchy uvnitř spotřebiče mohou být po skončení provozu horké.

5.1 Otvírání a zavírání zásuvky

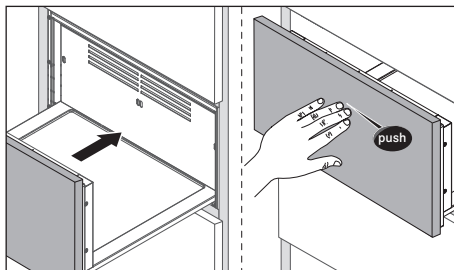
Otvírání



Obr. 5.1 Otvírání zásuvky

- Rukou lehce stiskněte přední stranu zásuvky uprostřed (Push2Open).
- Zásuvka se odblokuje a otevře. Poté ji lze rukou zcela vysunout.
- Aktivuje se osvětlení varné komory.

Zavírání



Obr. 5.2 Zavírání zásuvky

► Rukou lehce tlačte přední stranu zásuvky uprostřed, dokud se nezavře a nezajistí.

i Nevhodný způsob otevření nebo zavření zásuvky může způsobit její poškození. Neotevírejte ani nezavírejte zásuvku silou. Nikdy zásuvku neotevírejte prudce.

5.2 Dotykové ovládání

Spotřebič se ovládá dotykem prstu na odpovídající symbol (ovládací prvek) na dotykovém ovládacím panelu (viz „4.4 Dotykový ovládací panel“). Ovládací prvky reagují na různé dotykové příkazy:

Příkaz	Kontakt	Čas
Dotyk	Krátký dotyk	< 1 s
Podržení	Dlouhý dotyk	1–5 s

Tab. 5.1 Dotykové ovládání

i Dotykový ovládací panel musí být čistý a suchý, aby se mohl používat.

Pokud dotykové ovládání funguje nespolehlivě nebo nefunguje vůbec, dbejte na následující:

- Dotykové oblasti ovládejte pouze jedním prstem.
- Při ovládání se neopírejte o ovládací panel dlaněmi.
- Při ovládání dotykových oblastí se snažte o co nejkratší kontakt s ovládacím prvkem.
- Mějte čisté a suché prsty.

5.3 První uvedení do provozu

- ▶ Vyčistěte spotřebič, zejména jeho vnitřní část.
- ▶ Dbejte na to, aby se v zásuvce nenacházely žádné předměty.
- ▶ Před prvním použitím spotřebič rozehejte (teplotní stupeň 6, časový stupeň 3).

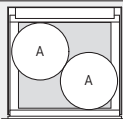
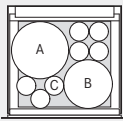
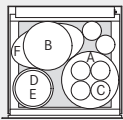
i Při prvním zahřívání může vznikat zápach.

5.4 Plnění

i Multifunkční zásuvku lze zatížit maximálně 25 kg. Větší zatížení může spotřebič poškodit.

- ▶ Používejte pouze vhodné tepelně odolné nádoby.

Příklady plnění nádobami

Plnění	Nádobí	MS140	MS290
	A	12 ks	40 ks
	A/B/C	po 6 ks	po 20 ks
	A/B/C D/E F	po 4 ks po 1 ks 1 ks	po 12 ks po 1 ks 2 ks
A = talíř (27 cm) B = hluboký talíř (23 cm) C = šálky (9 cm)	D = miska (17 cm) E = miska (19 cm) F = podnos (34 cm)		

Tab. 5.2 Příklady plnění

Maximální naplnění závisí na množství nádobí a jeho hmotnosti.

5.5 Zapnutí a vypnutí

Zapnutí

- ▶ Podržte vypínač (Ⓢ).
- Ovládací panel se rozsvítí a zazní zvukový signál.

Vypnutí

- ▶ Podržte vypínač (Ⓢ).
- Indikátor zhasne a zazní zvukový signál.

5.6 Ruční ovládání

Při ručním ovládání lze libovolně nastavovat teplotu a dobu trvání.

Zobrazí se toto standardní nastavení:

- Teplotní stupeň: 3 (nastavení z výroby)
- Časový stupeň: 3 (nastavení z výroby)

Nastavení teploty a doby trvání

- ▶ Dotkněte se příslušného tlačítka plus nebo mínus (+ / -).
- ▶ Dotyk opakujte, dokud nedosáhnete požadovaného teplotního nebo časového stupně.

Spuštění spotřebiče

- ▶ Zavřete zásuvku.
- Spotřebič se aktivuje a zahájí provoz s předem nastavenými hodnotami.

Doba uplynula

- Zazní zvukový signál.
- Spotřebič se automaticky přepne do pohotovostního režimu.
- ▶ Otevřete zásuvku.

Trvalá změna standardního nastavení

Standardní nastavení teploty a doby trvání lze trvale změnit:

- ▶ Zapněte spotřebič.
- ▶ Podržte (po dobu 5 vteřin) tlačítko plus (+) pro nastavení teploty.
 - Zazní zvukový signál.
 - Symbol teploty a symbol času blikají.
- ▶ Nastavte požadovanou teplotu nebo čas.
- ▶ Podržte (po dobu 5 vteřin) tlačítko plus (+) pro nastavení teploty.
 - Zazní zvukový signál.
 - Zadání se potvrdí a uloží.

5.7 Ovládání pomocí přednastavených programů

Teplota a doba trvání jsou přednastavené a přizpůsobené speciálním možnostem použití.

5.7.1 Přednastavené programy

Spotřebič nabízí 5 přednastavených programů:

Ohřev nádobí

i Pokud je nastavena příliš vysoká teplota, hrozí nebezpečí popálení.

i Nádobí je teplejší po obvodu a vně než uprostřed. Vyjměte nádobí vždy v ochranných rukavicích nebo chňapkách.

i Zahřáté nádobí rychle vychladne. Proto je vyjměte až těsně před servírováním.

- ▶ Nádobí v zásuvce rovnoměrně rozložte.
- ▶ Nevkládejte velké podnosy na stojato před ventilační otvor oběhového vytápění.
- ▶ Nádobí nezahřívajte na více než 60 °C.

Ohřev jídla

i Multifunkční zásuvka je vhodná k ohřívání masa, zeleniny a nákyků. Polévky a eintopfy raději ohřívajte na plotně.

i Aby pokrmy nevysychaly, měli byste je při ohřívání zakrýt. Dále se doporučuje umístit do varného prostoru vhodnou nádobu s trochou vody.

- ▶ K ohřívání masa nastavte teplotu max. na 60 °C.
- ▶ Pokrmy zakryjte (např. žáruvzdornou fólií nebo vhodnou pokličkou).

Udržování teploty pokrmu

i Chcete-li zabránit vysychání, měli byste pokrmy při udržování teploty zakrýt. Výjimka: Křupavé pokrmy a pokrmy s krustou (např. fritované potraviny) by se neměly zakrývat.

- ▶ K udržování teploty pokrmu používejte vhodné nádoby odpovídající velikosti.
- ▶ V případě potřeby zakryjte pokrmy vhodnou pokličkou nebo žáruvzdornou fólií.

Rozmrazování pokrmů

i Při překročení teploty 50 °C již dochází k procesu vaření (ryby 40 °C).

- ▶ Zvolte nádoby vhodné k rozmrazování, nejlépe s možností odkapávání.
- ▶ Vodu z rozmrazování zlikvidujte.

Vaření při nízké teplotě

i Pro dosažení optimálních výsledků při vaření při nízké teplotě by měly být pokrmy vždy zakrýté.

Vaření při nízké teplotě umožňuje mimořádně šetrnou a jemnou přípravu vysoce kvalitních potravin. Dochází k velmi nízkým ztrátám při pečení a pokrmy zůstávají krásně šťavnaté. Doba tepelné přípravy je delší než u běžného vaření.

Příklad použití: Maso

Příprava

Použijte nádobí z vhodného skla, porcelánu nebo keramiky s pokličkou (např. zapékací misku s pokličkou).

- ▶ Nádobí předehejte.
- ▶ Na pánvi rozehejte olej nebo tuk.
- ▶ Maso prudce orestujte.

i Doba restování je uvedena v kapitole „Možnosti použití“

i Alternativně lze maso prudce orestovat i po uvaření při nízké teplotě (obrácené vaření).

Proces vaření

- ▶ Orestované maso vložte do předehřátého nádobí v zásuvce.
- ▶ Přikryjte nádobí pokličkou.
- ▶ Spusťte vaření při nízké teplotě.

i Doba vaření závisí na velikosti pokrmu a může trvat od 1 do 6 hodin.

i Ke kontrole teploty jádra během vaření doporučujeme použít vhodný teploměr (viz kapitolu „Možnosti použití“).

i Pokrmy uvařené při nízké teplotě nejsou tak horké jako pokrmy uvařené běžným způsobem. Jídelní nádobí před servírováním předehřejte (asi 45–60 minut).

i Pokrmy vařené při nízké teplotě můžete udržovat na správné teplotě. Za tímto účelem musíte po vaření při nízké teplotě přepnout teplotu zpět. Malé množství lze udržovat teple až 45 minut, velké množství až 2 hodiny.

5.7.2 Používání přednastavených programů

Volba programu

- ▶ Dotkněte se symbolu požadovaného programu.
- Rozsvítí se uložený teplotní a časový stupeň.

Změna programu

i V případě potřeby lze teplotu a dobu trvání programu jednorázově ručně změnit (viz „Nastavení teploty a doby trvání“). Poté začne blikat symbol programu.

i Pokud při jednorázové změně podržíte blikající symbol programu, uloží se provedená nastavení trvale do programu.

Spuštění programu

- ▶ Zavřete zásuvku.
- Spotřebič se aktivuje a zahájí provoz s nastavenými hodnotami.

Ukončení programu

- Zazní zvukový signál.
- Spotřebič se automaticky přepne do pohotovostního režimu.
- ▶ Otevřete zásuvku.

5.8 Odložený start

Spuštění programu lze odložit až o 6 hodin. Po uplynutí doby odloženého startu se spotřebič automaticky spustí.

Příprava

- Vložte nádobí nebo pokrmy do zásuvky.
- Zvolte požadovaný program.
- Nastavte teplotu a dobu trvání.

Aktivace odloženého startu

- ▶ Podržte (po dobu 3 vteřin) tlačítko plus (+) nastavení času.
- Začne blikat indikátor času a časových stupňů.
- ▶ Opakovaně se dotkněte tlačítka plus nebo minus (+ / -), dokud nenastavíte požadovanou dobu odloženého startu (viz kapitolu „Popis spotřebiče“, Časové stupně).
- Začne blikat zobrazení zvolené doby.
- ▶ Zavřete zásuvku.
- Odložený start je aktivován.

i Pokud je odložený start aktivní, není již možné provést změnu nastavení. Zásuvku je nutné vypnout a opět zapnout.

i Pokud se zásuvka otevře během aktivního odloženého startu, bliká symbol času a zobrazuje se doba, která ještě zbývá do spuštění programu.

5.9 Pohotovostní režim

V pohotovostním režimu je funkce spotřebiče přechodně deaktivovaná. Po otevření zásuvky lze spotřebič kdykoli aktivovat dotykem na vypínač.

5.10 BORA Connectivity

Multifunkční zásuvku lze propojit s parní troubou X BO a ovládat na displeji zařízení X BO. K tomuto účelu jsou k dispozici další funkce multifunkční zásuvky. Pomocí komunikačního vedení je vytvořeno spojení mezi spotřebiči.

5.11 Režim Demo

V režimu Demo jsou dostupné všechny funkce na ovládacím panelu, ale funkce ohřevu spotřebiče je deaktivovaná. Režim Demo se používá například na předváděcích akcích.

- i** Režim Demo lze aktivovat nebo deaktivovat pouze v pohotovostním režimu. Spotřebič nezapínejte.

Aktivace/deaktivace režimu Demo

- ▶ Otevřete zásuvku.
- ▶ Podržte (po dobu 5 vteřin) tlačítko mínus (–) pro nastavení teploty.
 - Zazní zvukový signál.
- ▶ Podržte (po dobu 5 vteřin) tlačítko plus (+) pro nastavení teploty.
 - Zazní zvukový signál a zobrazí se blikající sekvence indikačních prvků.
 - Při aktivaci: Ukazatel se postupně rozsvítí zleva doprava.
 - Při deaktivaci: Ukazatel postupně zhasne zprava doleva.
 - Režim Demo je aktivován/deaktivován.

- i** Režim Demo zůstává aktivován i po vypnutí a opětovném zapnutí.

5.12 Tovární nastavení

Konfiguraci spotřebiče lze kdykoli obnovit do továrního nastavení.




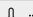























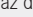
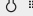

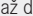
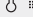

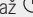
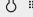


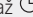



- i** Obnovení továrního nastavení spotřebiče lze provést pouze v pohotovostním režimu. Spotřebič nezapínejte.

Obnovení továrního nastavení spotřebiče

- ▶ Otevřete zásuvku.
- ▶ Podržte (po dobu 5 vteřin) tlačítko mínus (–) nastavení času.
 - Zazní zvukový signál.
 - Všechny indikační prvky třikrát zablknají.
 - Všechny hodnoty se resetují do továrního nastavení.

6 Možnosti použití

► Vždy dodržujte všechna bezpečnostní a výstražná upozornění („2 Bezpečnost“).

Činnost	Teplotní stupeň	Doba trvání	Poznámka
Rozmrazování citlivých hluboce zmražených potravin	☺  (30 °C)	⌚  až ⌚  (30 min. až 6 h)	Pouze vakuově balené potraviny ponechané v obalu. V ostatních případech potraviny vybalte.
Rozpouštění čokolády	☺  (40 °C)	⌚  (1 h)	Příkryté ve vhodném nádobí (kovové misky pro lepší přenos tepla).
Vykytnutí těsta	☺  (40 °C)	⌚  až do max. ⌚  (30 min. až do max. 2 h)	Ve vhodné nádobě, zakryjte vlhkou utěrkou nebo potřete olejem.
Sušení, vysoušení	☺  až ☺  (40 °C až 60 °C)	⌚  až do max. ⌚  (4 h až do max. 6 h)	Nakrájejte potraviny na tenké rovnoměrné plátky, rozložte na patrový rošt (pouze u modelu MS290) a podle potřeby otáčejte.
Příprava jogurtu	☺  (60 °C)	⌚  (6 h)	V několika malých nebo v jedné velké nádobě, nádobu nezakrývejte.
Udržování teploty pečiva	☺  (60 °C)	⌚  až ⌚  (30 min. až 2 h)	Potraviny položte přímo na tepelnou desku, nezakrývejte.
Ohřívání suchých koláčů (např. drobenkových koláčů, muffinů)	☺  (60 °C)	⌚  (30 min.)	Koláče v případě potřeby navlhčete, aby se zabránilo vysušení, zakryjte.
Přehřívání nádob na pití (např. šálků na espresso)	☺  (60 °C)	⌚  až ⌚  (30 min. až 1 h)	Používejte pouze vhodné nádobí.
Přehřívání servírovacího nádobí (např. talířů na polévku, mělkých talířů, misek)	☺  (60 °C)	⌚  až ⌚  (1 h až 2 h)	Rozložte nádobí na co největší ploše, bude tak nejrychleji teplé.
Udržování teploty citlivých pokrmů (např. ryby)	☺  (60 °C)	⌚  až do max. ⌚  (30 min. až do max. 3 h)	Přehřejte nádobí, pokrmy zakryjte.
Udržování teploty pokrmů	☺  (70 °C)	⌚  až do max. ⌚  (30 min. až do max. 2 h)	Přehřejte nádobí, štavnaté pokrmy zakryjte.
Konfitování (vaření v oleji) (např. maso, ryby, zelenina, ovoce)	☺  (70 °C)	⌚  až ⌚  (30 min. až 6 h)	Přidat koření a aroma.
Vaření při nízké teplotě	☺  až ☺  (70 °C až 80 °C)	⌚  až ⌚  (30 min. až 6 h)	Přehřejte nádobí, maso potřete olejem nebo máslem a zakryjte.
Ohřívání pokrmů	☺  (100 °C)	⌚  až do max. ⌚  (30 min. až do max. 2 h)	Přehřejte nádobí, štavnaté pokrmy zakryjte.

Tab. 6.1 Možnosti použití

Vaření při nízké teplotě

Malé kousky masa	Opékání na varné desce	Dopečení v multifunkční zásuvce	
Malý řízek	1–2 min. po každé straně	🔥 🔥 🔥 🔥 🔥 🔥 (70 °C)	🕒 🔥 🔥 🔥 🔥 🔥 🔥 až 🕒 🔥 🔥 🔥 🔥 🔥 🔥 (30 min. až 1 h)
Steaky/medailonky	1–2 min. po každé straně	🔥 🔥 🔥 🔥 🔥 🔥 🔥 🔥 (80 °C)	🕒 🔥 🔥 🔥 🔥 🔥 🔥 až 🕒 🔥 🔥 🔥 🔥 🔥 🔥 (30 min. až 1 h)
Středně velké kousky masa	Opékání na varné desce	Dopečení v multifunkční zásuvce	
Vepřová panenka asi 400–600 g	4–5 min. ze všech stran	🔥 🔥 🔥 🔥 🔥 🔥 🔥 🔥 (80 °C)	🕒 🔥 🔥 🔥 🔥 🔥 🔥 🔥 🔥 až 🕒 🔥 🔥 🔥 🔥 🔥 🔥 🔥 🔥 (2 h až 3 h)
Jehněčí maso (filet, svíčková) asi 150–300 g	2–3 min. po každé straně	🔥 🔥 🔥 🔥 🔥 🔥 🔥 🔥 (80 °C)	🕒 🔥 🔥 🔥 🔥 🔥 🔥 🔥 🔥 až 🕒 🔥 🔥 🔥 🔥 🔥 🔥 (1 h až 2 h)
Hovězí/telecí maso (bok, hřbet, ořech) až 900 g, vepřové maso (pečené, ořech) až 900 g	10–15 min. ze všech stran	🔥 🔥 🔥 🔥 🔥 🔥 🔥 🔥 (80 °C)	🕒 🔥 🔥 🔥 🔥 🔥 🔥 🔥 🔥 🔥 🔥 🔥 🔥 až 🕒 🔥 🔥 🔥 🔥 🔥 🔥 🔥 🔥 🔥 🔥 🔥 🔥 (3 h až 6 h)

Tab. 6.2 Vaření při nízké teplotě

Doporučené teploty jádra pro vaření při nízké teplotě

Maso	krvavé	růžové	propečené
Hovězí maso (filet/svíčková)	45–49 °C	50–64 °C	65–75 °C
Telecí maso (filet/svíčková)	–	60 °C	od 65 °C
Vepřové maso (filet/pečené)	–	58 °C	od 65 °C
Jehněčí maso (filet/svíčková)	–	55–62 °C	od 65 °C

Tab. 6.3 Teploty jádra pokrmu

7 Čištění a péče

- ▶ Vždy dodržujte všechna bezpečnostní a výstražná upozornění („2 Bezpečnost“).
- ▶ Zajistěte, aby byl spotřebič před plánovaným čištěním a údržbou vypnutý a vychladlý (viz „5.5 Zapnutí a vypnutí“).
- ▶ Nepoužívejte vysokotlaká ani parní čisticí zařízení.
- ▶ Dodržujte následující intervaly čištění a péče:

Součásti	Interval čištění
Přední strana zásuvky	Nečistoty nebo zbytky čisticích prostředků okamžitě odstraňte.
Varný prostor	Pokud dojde ke znečištění, okamžitě je odstraňte vlhkým hadříkem, nejlépe dokud je zásuvka ještě mírně teplá.

Tab. 7.1 Intervaly čištění

- i** Pravidelné čištění a péče zajistí dlouhou životnost a optimální funkci spotřebiče.

7.1 Čisticí prostředky

K čištění spotřebiče potřebujete měkký hadřík a vhodný čisticí prostředek (voda k oplachování).

- ▶ Nikdy nepoužívejte parní čističe, drsné houbičky, abrazivní prostředky ani chemicky agresivní čisticí přípravky (např. spreje na pečicí trouby).
- ▶ Dávejte pozor na to, aby použité čisticí prostředky neobsahovaly písek, sodu, kyseliny, louh ani chloridy.
- ▶ Nepoužívejte žádné agresivní čisticí prostředky obsahující kyselinu či louh.

7.2 Čištění vnějších povrchů

- ▶ Povrchy čistěte měkkým hadříkem navlhčeným ve vodě k oplachování.
- ▶ Poté povrchy vysušte měkkým hadříkem.

7.3 Čištění varného prostoru

- ▶ Skleněné dno, ventilační mřížky a ovládací panel vyčistěte měkkým hadříkem navlhčeným ve vodě k oplachování.
- ▶ Poté povrchy vysušte měkkým hadříkem.

- i** Patrový rošt (u modelu MS290/MSS290) lze mýt v myčce na nádobí.

8 Odstraňování poruch

Situace ovládání	Příčina	Náprava
Nádobí nebo pokrmy zůstávají studené.	Spotřebič není zapnutý.	Zapněte spotřebič.
	Přerušeni elektrického napájení.	Zkontrolujte napájení.
	Zásuvka není zcela zavřená.	Zavřete zásuvku.
	Zásuvka v režimu Demo.	Ukončete režim Demo.
	Je aktivní odložený start.	Vypněte a opět zapněte spotřebič.
Nádobí nebo pokrmy nejsou dostatečně teplé.	Je nastavena příliš krátká doba ohřívání.	Nastavte delší dobu ohřívání.
	Je nastavena příliš nízká teplota.	Nastavte vyšší teplotu.
	Zásuvka není zcela zavřená.	Zavřete zásuvku.
Pravidelné blikání symbolu času při otevřené zásuvce.	Je aktivní odložený start.	Zavřete zásuvku (spotřebič bude uveden do provozu s odloženým startem).
		Ukončete odložený start dotykem na vypínač.
Pomalé blikání indikátoru teploty při otevřené zásuvce.	Snímač teploty je vadný.	Kontaktujte zákaznický servis BORA.
Zásuvku nelze otevřít ani zavřít.	Otevírací mechanismus je vadný.	Kontaktujte zákaznický servis BORA.
	Příliš malá vzdálenost mezi přední stranou zásuvky a skříňkou.	Zkontrolujte vzdálenost mezi přední stranou zásuvky a skříňkou, jsou nutné minimálně 3 mm.

Tab. 8.1 Odstraňování poruch

- Ve všech ostatních případech se vždy obraťte na zákaznický servis společnosti BORA (viz kapitola „11 Záruka, technický servis, náhradní díly, příslušenství“).

9 Montáž

- ▶ Vždy dodržujte všechna bezpečnostní a výstražná upozornění (viz „2 Bezpečnost“).
- ▶ Dodržujte pokyny přiložené výrobcem.

i Montáž se smí provádět výhradně ve stavu, kdy spotřebič není pod napětím. Před montáží spotřebič nikdy nepřipojujte k elektrické síti.

9.1 Rozsah dodávky

MS290/MSS290

Název	Počet
Multifunkční zásuvka MS290	1
Patrový rošt	1
Elektrická přípojka pro danou zemi	1
Komunikační vedení (připojení k X BO)	1
Montážní přípravek	1
Montážní úhelník	2
Šrouby M4×8, TX20, černé	6
Šrouby 4×16, TX20, stříbrné	14
Těsnící chlopeň	1
Dekorační boční lišty	5 párů
Návod k obsluze a montážní návod	1
Doplňkový obsah balení pro model MSS290	
Skleněná přední strana multifunkční zásuvky MSF290	1
Šrouby M4×6, TX20, stříbrné	10

Tab. 9.1 Rozsah dodávky MS290/MSS290

MS140/MSS140

Název	Počet
Multifunkční zásuvka MS140	1
Elektrická přípojka pro danou zemi	1
Komunikační vedení (připojení k X BO)	1
Montážní přípravek	1
Montážní úhelník	2
Šrouby M4×8, TX20, černé	6
Šrouby 4×16, TX20, stříbrné	14
Těsnící chlopeň	1
Dekorační boční lišty	5 párů
Návod k obsluze a montážní návod	1
Doplňkový obsah balení pro model MSS140	
Skleněná přední strana multifunkční zásuvky MSF140	1
Šrouby M4×6, TX20, stříbrné	10

Tab. 9.2 Rozsah dodávky MS140/MSS140

- ▶ Zkontrolujte, zda je dodávka úplná a nepoškozená.
- ▶ Pokud v dodávce chybí díly nebo jsou poškozené, ihned informujte zákaznický servis BORA.
- ▶ V žádném případě nemontujte poškozené díly.
- ▶ Řádně zlikvidujte přepravní obal (viz „10.3 Ekologická likvidace“).

9.2 Nástroje a pomůcky

K odborné montáži spotřebiče budete potřebovat mimo jiné tyto speciální nástroje:

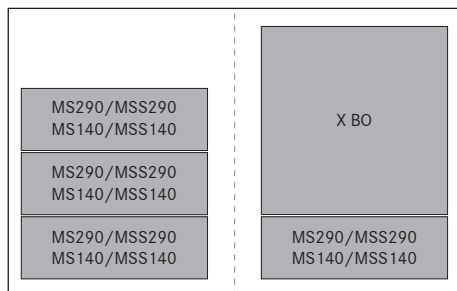
- šroubovák (Torx 20)
- montážní přípravek (je součástí dodávky)
- 5 mm imbusový klíč

9.3 Pokyny k montáži

- i** Za spotřebičem nesmí být namontována stěna skříňky.
- i** Dno konstrukce musí být pevně vestavěno a dimenzováno pro hmotnost spotřebiče (hmotnosti viz „3 Technické údaje“).

9.3.1 Možné kombinace spotřebičů

- i** Nainstalovat lze až 3 multifunkční zásuvky nad sebou bez mezilehlé přepážky. Spotřebiče lze umístit přímo na sebe.
- i** Parní troubu X BO lze na multifunkční zásuvku postavit přímo bez mezilehlé přepážky.
- i** Mezilehlé přepážky změní rozměry mezer mezi spotřebiči.

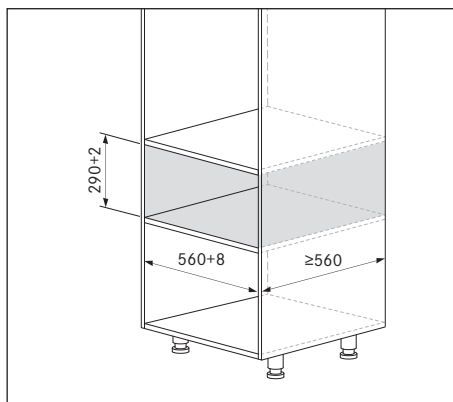


Obr. 9.1 Maximální možné kombinace spotřebičů

- ▶ Dodržujte maximální možné hmotnostní zatížení:
- Na multifunkční zásuvce: max. 105 kg

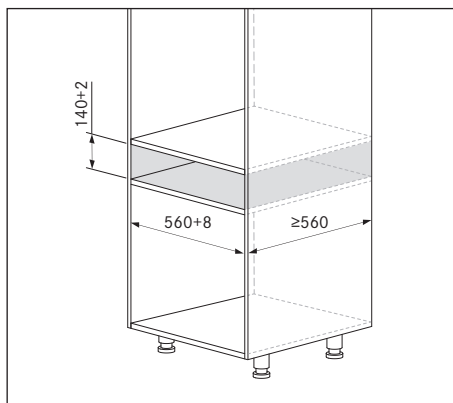
9.3.2 Vestavná skříň (jednoduchá montáž)

MS290/MSS290



Obr. 9.2 Montážní rozměry MS290/MSS290

MS140/MSS140

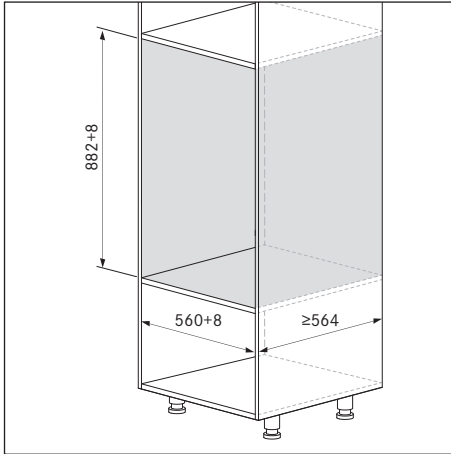


Obr. 9.3 Montážní rozměry MS140/MSS140

9.3.3 Multifunkční zásuvka vestavné skříňe + parní trouba X BO

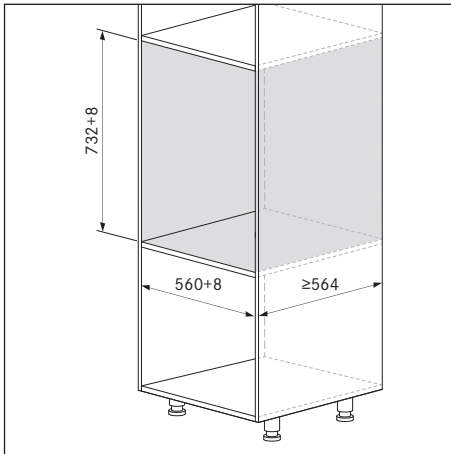
i Dodržujte pokyny k montáži X BO.

MS290/MSS290 + X BO



Obr. 9.4 Montážní rozměry MS290/MSS290 + X BO

MS140/MSS140 + X BO



Obr. 9.5 Montážní rozměry MS140/MSS140 + X BO

- ▶ Připravte vestavnou skříň s ohledem na uvedené rozměry.
- ▶ Odstraňte zadní stěnu skříňky za výklenkem pro instalaci.

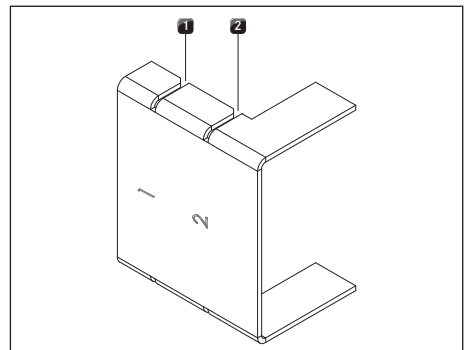
9.4 Montáž spotřebiče

i Pro zajištění funkce mechanismu Push2Open musí být mezi skříňkou a čelní deskou zachována vzdálenost minimálně 3 mm.

Práce s montážním přípravkem

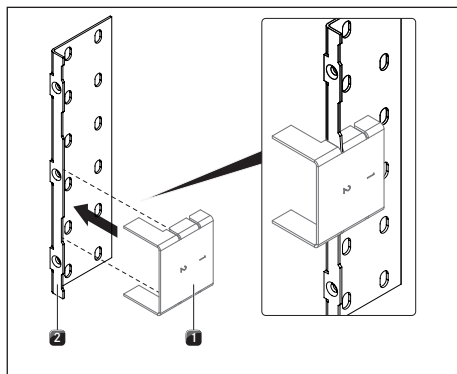
Pomocí přiloženého montážního přípravku umístíte do skříňky montážní úhelník, přičemž mezi skříňkou a čelní deskou je již zohledněna vzdálenost 3 mm pro mechanismus Push2Open. Montážní přípravek specifikuje 2 možné montážní polohy montážního úhelníku:

- Montážní poloha 1: Zásuvka s nábytkovou přední stranou
- Montážní poloha 2: Zásuvka se skleněnou přední stranou multifunkční zásuvky, vpředu zalicovaná u nábytkové přední strany o tloušťce 18–20 mm



Obr. 9.6 Montážní přípravek

- [1] Montážní poloha 1 pro nábytkovou přední stranu
- [2] Montážní poloha 2 pro skleněnou přední stranu

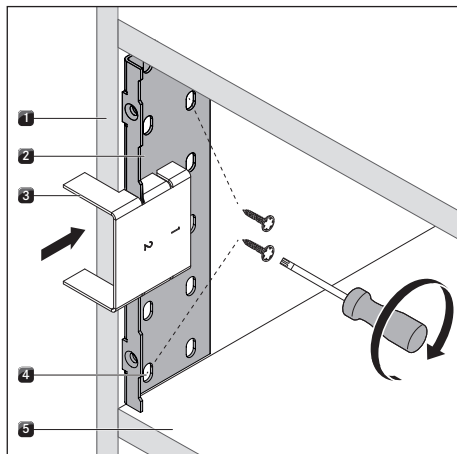


Obr. 9.7 Použití montážního přípravku

- [1] Montážní přípravek
[2] Montážní úhelník

- ▶ Zvolte vhodnou montážní polohu.
- ▶ Nasadte montážní přípravek na montážní úhelník.

Upevnění montážního úhelníku



Obr. 9.8 Upevnění montážního úhelníku

- [1] Skříňka
[2] Montážní úhelník (1 × vpravo, 1 × vlevo)
[3] Montážní přípravek
[4] Otvor pro šroub
[5] Dno konstrukce

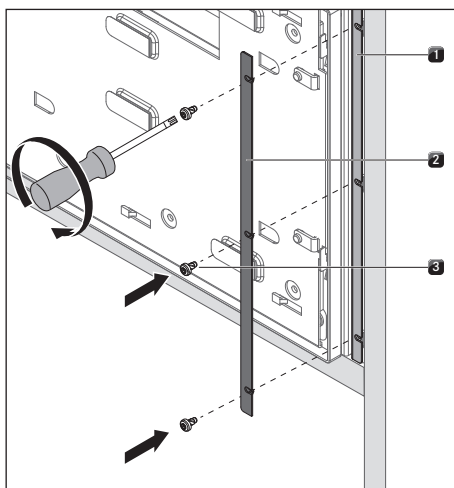
- ▶ Přiložte montážní přípravek [3] i s montážním úhelníkem [2] na skříňku [1].
- Montážní úhelník [2] musí přiléhat na dno konstrukce [5].
- ▶ Zvolte na montážním úhelníku [2] 2 vhodné otvory pro šrouby [4].
- ▶ Přišroubujte montážní úhelník [2] pomocí 2 stříbrných šroubů 4×16, TX20 (jsou součástí dodávky).
- ▶ U montážního úhelníku na druhé straně postupujte stejně.

Připojení připojovacích vedení ke spotřebiči

- i** Při montáži spotřebiče si uvědomte, že bude pravděpodobně nutné připojit před montáží spotřebiče připojovací vedení, neboť zadní strana spotřebiče po montáži již nebude přístupná (jednoduchá montáž).
- i** Spotřebič se však v žádném případě nesmí připojit k síti ještě před dokončením montáže.

- ▶ Připojte napájecí kabel k zadní straně spotřebiče.
- ▶ V případě potřeby připojte k zadní straně spotřebiče komunikační vedení (pouze v kombinaci s parní troubou X BO).
- ▶ Spotřebič nepřipojujte k elektrické síti.

Montáž spotřebiče



Obr. 9.9 Připevnění spotřebiče

- [1] Montážní úhelník (1× vpravo, 1× vlevo)
- [2] Dekorační boční lišty (1× vpravo, 1× vlevo)
- [3] Šrouby M4×8, TX20, černé (3× vpravo, 3× vlevo)

- ▶ Vložte spotřebič do výklenku pro instalaci.
- ▶ Vycentrujte spotřebič ve výklenku pro instalaci.
- ▶ Vyberte dekorativní boční lišty [2] odpovídající šířky.
- ▶ Připevňte spotřebič včetně dekorativních bočních lišt [2] na každé straně 3 černými šrouby M4×8 TX20 [3] (jsou součástí dodávky) k montážním úhelníkům [1] (utahovací moment 2,2 Nm ± 10%).

9.5 Montáž přední strany

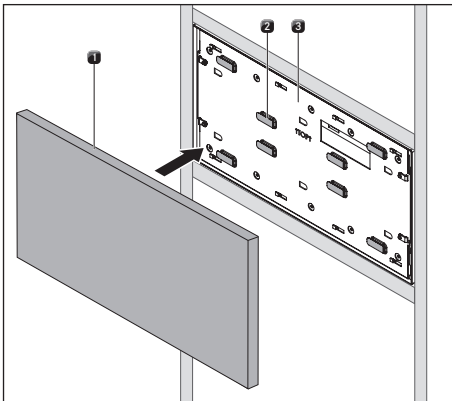
- i** Při montáži multifunkční zásuvky v kombinaci s parní troubou X BO se přední strana smí montovat až po dokončení montáže spotřebiče X BO.

Při montáži přední strany dodržujte 2 různé postupy:

- Montáž nábytkové přední strany
- Montáž skleněné přední strany multifunkční zásuvky

9.5.1 Montáž nábytkové přední strany

Umístění nábytkové přední strany



Obr. 9.10 Samolepicí podložky na držáku přední strany

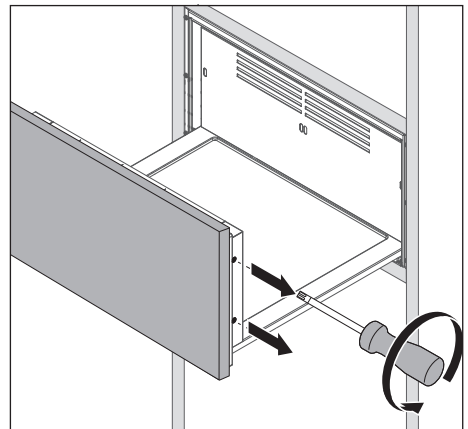
- [1] Nábytková přední strana
- [2] Samolepicí podložky
- [3] Držák přední strany

- ▶ Stáhněte ochranné proužky ze samolepicích podložek [2] na držáku přední strany [3].
- ▶ Namontovanou zásuvku zavěte a odpovídajícím způsobem umístěte nábytkovou přední stranu [1] na držák přední strany.
- ▶ Mějte při tom na paměti rozměry mezery.
- ▶ Nábytkovou přední stranu [1] lehce přitlačte.
- Nábytková přední strana se přilepí na držák přední strany.

- i** Je-li třeba polohu opravit, lze nábytkovou přední stranu uvolnit od samolepicích podložek bočním smykem.

- i** Přilepení je pouze dočasným spojením a může se časem uvolnit. Proto je nezbytné nutné přední stranu přišroubovat.

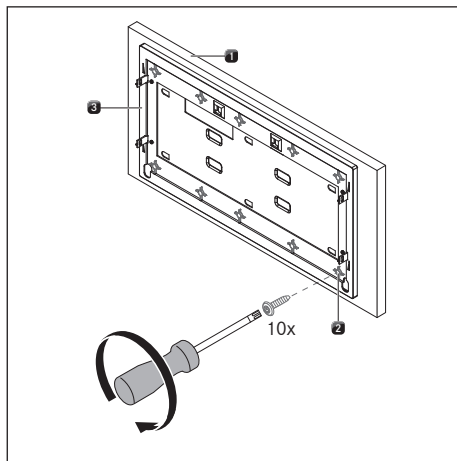
Sejmutí držáku přední strany



Obr. 9.11 Sejmutí držáku přední strany

- ▶ Otevřete zásuvku.
- ▶ Odšroubujte oba boční šrouby vždy vlevo a vpravo na držáku přední strany.
- ▶ Vsuňte držák přední strany včetně nábytkové přední strany nahoru, až je bude možné vyjmout z přídržných háčků.

Upevnění nábytkové přední strany

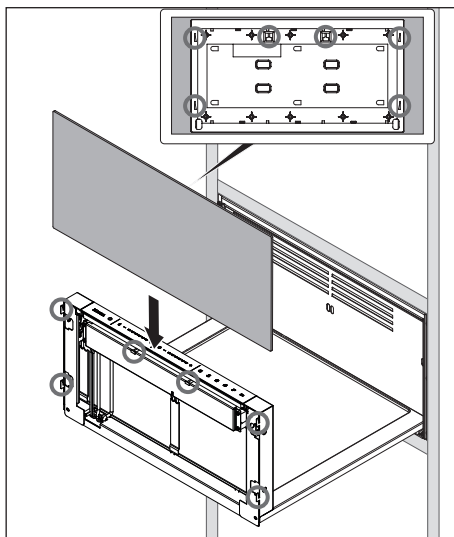


Obr. 9.12 Upevnění nábytkové přední strany

- [1] Nábytková přední strana
- [2] Šroubovací body (10×)
- [3] Držák přední strany

- ▶ Přišroubujte 10 stříbrnými šrouby 4×16, TX20 (jsou součástí dodávky) nábytkovou přední stranu [1] k držáku přední strany [3].
- ▶ Použijte k tomu 10 šroubovacích bodů [2] držáku přední strany [3].
- ▶ Před sešroubováním zkontrolujte délku šroubů. V případě nutnosti je nahradte kratšími šrouby stejného typu.

Montáž držáku přední strany

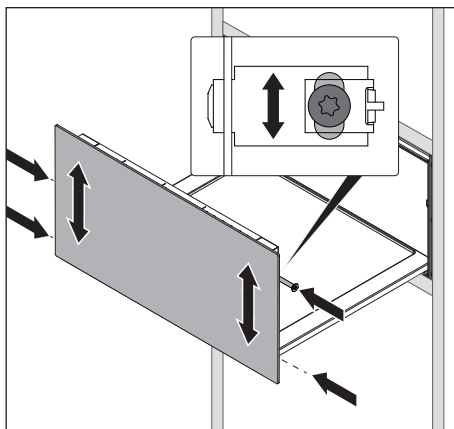


Obr. 9.13 Montáž držáku přední strany

- ▶ Nasuňte držák přední strany i s přední stranou shora na přídržné háčky.

Vyrovnání přední strany ve vodorovném směru

- i** Upevnění přední strany umožňuje dodatečnou úpravu rozměru vodorovné mezery (nahore a dole).



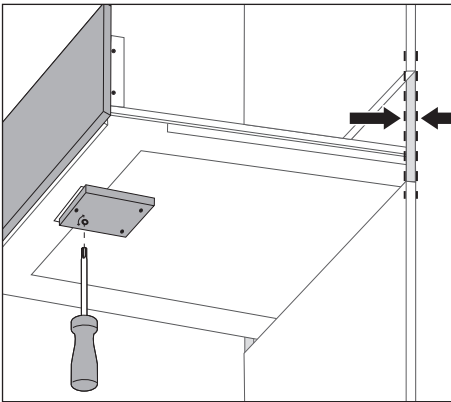
Obr. 9.14 Úprava rozměru vodorovné mezery

- ▶ Zašroubujte oba boční šrouby vlevo a vpravo do držáku přední strany, ale nedotahujte je.
- ▶ Zavřete zásuvku.
- ▶ Vyrovnajte vizuální rozdíly rozměru mezery.
- ▶ Za tímto účelem ručně umístěte čelní kryt do odpovídající polohy.
- ▶ Otevřete zásuvku a dotáhněte boční šrouby (utahovací moment $1,8 \text{ Nm} \pm 10\%$).

i Při nesprávném přišroubování se může přední strana uvolnit a spadnout. Je nutné dbát na úplné a správné přišroubování.

Úprava hloubky přední strany

i Hloubku přední strany lze prostřednictvím otvíracího mechanismu dodatečně upravit směrem dopředu nebo dozadu (celkem až o 3 mm).



Obr. 9.15 Úprava hloubky přední strany

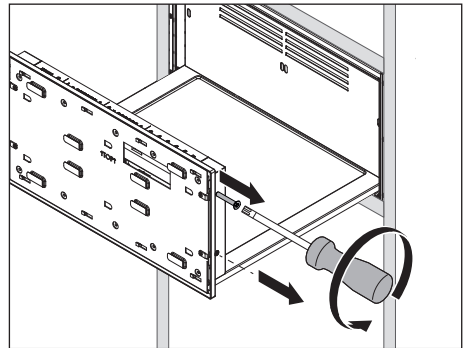
- ▶ Upravte hloubku přední strany.
- ▶ Otáčejte pomocí 5 mm inbusového klíče mechanismem na spodní straně zásuvky.

9.5.2 Montáž skleněné přední strany (MSF290/MSF140)

i Při montáži multifunkční zásuvky v kombinaci s parní troubou X BO se skleněná přední strana multifunkční zásuvky smí montovat až po dokončení montáže spotřebiče X BO.

i Při montáži skleněné přední strany v žádném případě neodstraňujte ochranné proužky ze samolepicích podložek na držáku přední strany. Skleněnou přední stranu je nutné přišroubovat.

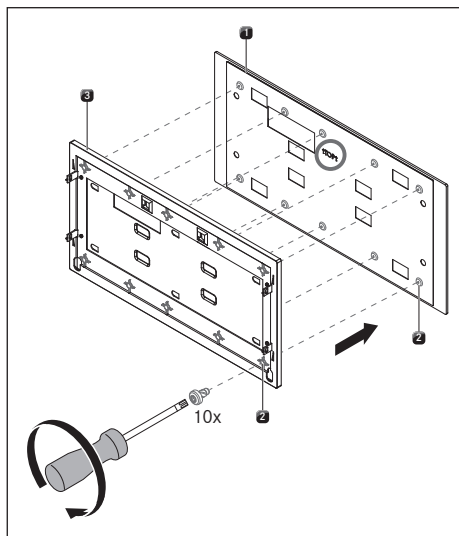
Sejmutí držáku přední strany



Obr. 9.16 Sejmutí držáku přední strany

- ▶ Otevřete zásuvku.
- ▶ Odšroubujte oba boční šrouby vždy vlevo a vpravo na držáku přední strany.
- ▶ Vysuňte držák přední strany nahoru, až jej bude možné vyjmout z přídržných háčků.

Upevnění skleněné přední strany



Obr. 9.17 Upevnění skleněné přední strany

- [1] Zadní strana skleněné přední strany multifunkční zásuvky
- [2] Šroubovací body [10×]
- [3] Držák přední strany

- ▶ Položte skleněnou přední stranu čelní částí na měkkou podložku.
- ▶ Dávejte pozor, abyste při tom skleněnou přední stranu nepoškrábali.
- ▶ Umístěte držák přední strany [3] na zadní stranu skleněné přední strany multifunkční zásuvky [1] tak, aby 10 šroubovacích bodů [2] spolu přesně lícovalo.
- ▶ Šroubovákem přišroubujte skleněnou přední stranu k držáku přední strany [3] v 10 šroubovacích bodech [2]. Nepoužívejte akumulátorový šroubovák, protože byste mohli šrouby strhnout (utahovací moment $1,8 \text{ Nm} \pm 10\%$).
- ▶ Používejte výhradně šrouby (DIN 7500 C M4×6 mm), které jsou součástí dodávky multifunkční zásuvky se skleněnou přední stranou. Při použití jiných šroubů může dojít k prasknutí skleněné přední strany a hrozí nebezpečí zranění.

- ▶ Provedte další montážní kroky uvedené od části „Montáž držáku přední strany (viz „9.5.1 Montáž nábytkové přední strany“).

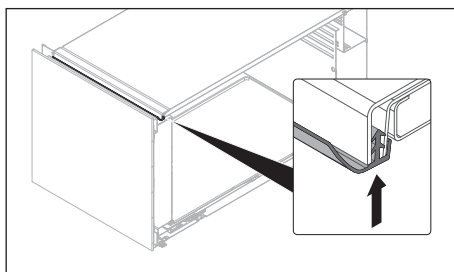
9.5.3 Dokončení montáže

- ▶ Připojte spotřebič k elektrické síti.
- ▶ V případě potřeby připojte k parní troubě X BO komunikační vedení.
- ▶ Vložte do zásuvky patrový rošt (pouze u modelů MS290/MSS290).
- ▶ Odstraňte z povrchu ovládacího panelu ochrannou fólii.

Montáž těsnicí chlopně (volitelně)

- i** Montáž těsnicí chlopně, která je součástí dodávky, se doporučuje zejména při tvorbě kondenzátu nebo v případě, že je nad multifunkční zásuvkou namontována choulolistivá nábytková přední strana nebo choulolistivé zařízení.

- i** V kombinaci s parní troubou X BO se těsnicí chlopně musí namontovat.



Obr. 9.18 Montáž těsnicí chlopně

- ▶ Otevřete zásuvku.
- ▶ Očistěte rám skříně a těsnicí chlopně.
- ▶ Ved'te těsnicí chlopně zdola nahoru do přední mezery a po celé délce ji rovnoměrně přitlačte.
- ▶ Těsnicí chlopně se při montáži nesmí natáhnout.
- ▶ Zkontrolujte správné usazení.

9.6 Kontrola funkcí

- ▶ U všech spotřebičů proveďte důkladnou kontrolu funkčnosti.
- ▶ U chybových hlášení postupujte podle kapitoly „Odstraňování poruch“.

9.7 Předání uživateli

Po dokončení montáže:

- ▶ Vysvětlete uživateli základní funkce.
- ▶ Informujte uživatele o všech bezpečnostních aspektech ovládání a manipulace.
- ▶ Předajte uživateli příslušenství a návod k obsluze a montážní návod. Ten je musí bezpečně uschovat.

10 Vyřazení z provozu, demontáž a likvidace

- ▶ Vždy dodržujte všechna bezpečnostní a výstražná upozornění (viz „2 Bezpečnost“).
- ▶ Dbejte pokynů výrobce v příloženém návodu a ostatní příložené dokumentaci.

10.1 Vyřazení z provozu

Vyřazením z provozu se rozumí konečné vyřazení z provozu a demontáž. Po vyřazení z provozu lze spotřebič buď zabudovat do jiného zařízení, prodat dále, nebo zlikvidovat.

- ▶ Spotřebič, který má být vyřazen z provozu, vypněte (viz „6 Funkce a ovládání“)
- ▶ Odpojte spotřebič od zdroje napájení.

10.2 Demontáž

Nutnou podmínkou demontáže je, aby byl spotřebič přístupný a aby byl odpojen od zdroje napájení.

- ▶ Demontujte spotřebič.
- ▶ Odstraňte další součásti příslušenství.
- ▶ Starý spotřebič a znečištěné příslušenství zlikvidujte podle pokynů „Ekologická likvidace“.

10.3 Ekologická likvidace

Likvidace přepravního obalu

- i** Obal chrání spotřebič před poškozením při přepravě. Obalové materiály jsou vybírány podle ekologických hledisek a náročnosti likvidace, a proto jsou recyklovatelné.

Recyklace obalů šetří suroviny a snižuje množství odpadů. Obal si od vás převezme odborný prodejce.

- ▶ Obal vraťte svému odbornému prodejci nebo
- ▶ Obal náležitě zlikvidujte v souladu s místními předpisy.

Likvidace starého spotřebiče



Elektrické spotřebiče, které jsou označeny tímto symbolem, se po uplynutí provozní životnosti nesmí vyhazovat do domovního odpadu. Musí se odevzdat na sběrném místě určeném pro recyklaci elektrických a elektronických zařízení. Příslušné informace v případě potřeby poskytnete městský či obecní úřad.

Staré elektrické a elektronické spotřebiče často obsahují ještě použitelné materiály. Obsahují ale také škodlivé látky, které byly zapotřebí pro jejich funkci a bezpečnost. Jsou-li vyhozeny do zbytkového odpadu nebo je-li s nimi nevhodně zacházeno, mohou škodit zdraví a životnímu prostředí.

- ▶ Proto v žádném případě starý spotřebič nevyhazujte do domovního odpadu.
- ▶ Odevzdejte jej v místním sběrném dvoře, kde je zajištěno vrácení a využití elektrických a elektronických součástí a dalších materiálů.

11 Záruka, technický servis, náhradní díly, příslušenství

- Vždy dodržujte všechna bezpečnostní a výstražná upozornění (viz „2 Bezpečnost“).

11.1 Záruka výrobce poskytovaná společnostmi BORA

Společnost BORA přebírá za své produkty dvouletou záruku výrobce vůči koncovým zákazníkům. Tato záruka je koncovým zákazníkům poskytována nad rámec zákonných nároků na odstranění výrobních vad uplatnitelných vůči prodejčům našich produktů. Záruka výrobce se vztahuje na zde uvedené výrobky BORA, které byly zakoupeny autorizovanými prodejci produktů BORA nebo prodejci vyškolenými společnostmi BORA a které jsou instalovány v rámci Evropské unie (zámořské oblasti jsou vyloučeny) na území Švýcarska, Lichtenštejnska, Ukrajiny, Ruska, Norska, Srbska, Izraele, Velké Británie, Islandu, Indie, Austrálie a Nového Zélandu, s výjimkou produktů BORA označených jako univerzální artikl nebo jako příslušenství:

- BORA X BO parní trouba
- Multizásuvka BORA

Záruka výrobce začíná v okamžiku předání produktu BORA koncovému zákazníkovi a platí po dobu 2 let. Záruku výrobce lze prodloužit na 3 roky registrací na stránkách www.mybora.com.

Předpokladem k uplatnění záruky výrobce je odborná montáž produktů BORA (podle pokynů v aktuálním znění dokumentů Příručka ventilace a Návod k obsluze produktů BORA) provedená autorizovaným prodejcem produktů BORA. Koncový zákazník se při používání musí řídit pokyny a informacemi obsaženými v návodu k obsluze. Při uplatňování nároku na záruku výrobce je nutné závadu nahlásit přímo u společnosti BORA a prokázat nákup příslušným účetním dokladem. Volitelně lze nákup prokázat prostřednictvím registrace na stránkách www.mybora.com. Společnost BORA zaručuje, že všechny produkty BORA jsou bez vad materiálu a zpracování. Závada musí existovat již v okamžiku předání produktu

koncovému zákazníkovi. Uplatněním záruky se záruční doba nepřerušuje ani nezačíná od začátku. Společnost BORA odstraní vadu produktu BORA podle svého uvážení opravou nebo výměnou. Veškeré náklady na odstranění vad, které spadají pod záruku výrobce, nese společnost BORA. Záruka výrobce poskytovaná společnostmi BORA se výslovně nevztahuje na tyto situace:

- produkty BORA, které nebyly zakoupeny od autorizovaného prodejce produktů BORA nebo od prodejců vyškolených společnostmi BORA;
- poškození, která vznikla následkem nedodržení návodu k obsluze (týká se také péče a čištění produktů). Tyto případy jsou brány jako použití v rozporu s účelem.
- poškození, která vznikla běžným opotřebením
- poškození, která vznikla vnějšími vlivy (například poškození při přepravě, neodborná demontáž a montáž, vniknutí kondenzované vody, škoda způsobená živelní pohromou – např. zasažením bleskem);
- škody, které vznikly v důsledku svépomocných oprav, dále oprav nebo pokusů o opravu osobami nebo firmami, které nejsou autorizovány společnostmi BORA;
- poškození způsobená vodou nebo nečistotami v důsledku chybějících krytů nebo prvků;
- poškození způsobená umístěním vody do varného prostoru;
- poškození způsobená prodloužením přívodní a odpadní hadice bez schválení pitné vody nebo nespécifikovaných vedení prostřednictvím adaptéru;
- poškození
 - plastového rámu
 - skleněných komponent
 - kovových komponent (s povrchovou úpravou a bez ní)
 - dotykového displeje
 - plastových a ostatních rychle opotřebitelných součástí;
- škody v důsledku kolísání elektrického napětí;
- následné škody nebo nároky na náhradu škody překračující rámec závady;

Zákonné nároky, zejména zákonný nárok na odstranění vad nebo záruka na produkt, nejsou zárukou omezeny a lze je bezplatně uplatňovat. Není-li vada kryta zárukou výrobce, je možné obrátit se na technický servis společnosti BORA. Takto vzniklé náklady však nejsou hrazeny společností BORA.

Na tyto záruční podmínky se uplatňuje právo Spolkové republiky Německo.

Kontakt na nás:

BORA Vertriebs GmbH & Co KG, Innstraße 1, 6342 Niederdorf, Österreich

● Telefon: 00800 7890 0987

pondělí až čtvrtek 08:00 – 18:00 a pátek 08:00 – 17:00

● E-mail: support@bora.com

11.2 Servis

Servis BORA:

Viz zadní strana návodu k použití a montážního návodu



- ▶ V případě poruchy, kterou sami nedokážete odstranit, se obraťte na odborného prodejce produktů BORA nebo na servisní tým BORA. Pracovníci servisu BORA budou potřebovat typové označení a výrobní číslo (číslo FD) vašeho spotřebiče. Oba údaje se nacházejí na vnitřní straně zásuvky.

11.3 Náhradní díly

- ▶ Při opravách používejte pouze originální náhradní díly.
- ▶ Opravy smí provádět pouze servisní tým BORA.

i Náhradní díly můžete objednat u svého prodejce produktů BORA a prostřednictvím online servisu BORAna adrese www.bora.com/service nebo na uvedeném telefonním čísle servisu.

11.4 Příslušenství

- Multizásuvka se skleněnou přední stranou 140 mm, MSF140
- Multizásuvka se skleněnou přední stranou 290 mm, MSF290
- Multizásuvka, síťový napájecí kabel typu J (CH) MSNLJ
- Multizásuvka, síťový napájecí kabel typu G (UK, IE) MSNLG
- Multizásuvka, síťový napájecí kabel typu I (AU) MSNLI

Speciální příslušenství pro model MS290:

- Patrový rošt do multizásuvky, MSER

Návod k použití a k montáži:

originál

překlad

Výrobce: BORA Vertriebs GmbH & Co KG

Šíření a kopírování tohoto dokumentu, používání a předávání jeho obsahu není povoleno bez výslovného písemného souhlasu.

Při přípravě tohoto Návodu k použití a k montáži jsme postupovali s maximální péčí. Přesto je možné, že dodatečné technické změny nebyly ještě doplněny nebo že odpovídající obsahy nebyly ještě upraveny. Omlouváme se za to.

Aktualizovanou verzi si můžete vyžádat prostřednictvím zákaznického servisu BORA. Tiskové chyby a omyly vyhrazeny.

© BORA Vertriebs GmbH & Co KG

Všechna práva vyhrazena.

D

BORA Lüftungstechnik GmbH

Rosenheimer Str. 33

83064 Raubling

Německo

T +49 (0) 8035 / 9840-0

F +49 (0) 8035 / 9840-300

support@bora.com

bora.com

A

BORA Vertriebs GmbH & Co KG

Innstraße 1

6342 Niederdorf

Rakousko

T +43 (0) 5373 / 62250-0

F +43 (0) 5373 / 62250-90

support@bora.com

bora.com

INT

BORA Holding GmbH

Innstraße 1

6342 Niederdorf

Rakousko

T +43 (0) 5373 / 62250-0

F +43 (0) 5373 / 62250-90

support@bora.com

bora.com

AU NZ

BORA APAC Pty Ltd

100 Victoria Road

Drummoyn NSW 2047

Austrálie

T +61 2 9719 2350

F +61 2 8076 3514

info@boraapac.com.au

bora-australia.com.au

 00800 7890 0987

