

SV

Bruks- och monteringsanvisning XBO

X BO ångugn



090013-10003

Innehållsförteckning

1	Allmänt	325	7.5	Rengöra avloppssilen	353
1.1	Garanti	325	7.6	Rengöra matlagningsutrymmets tätning	353
1.2	Användnings- och monteringsanvisningens giltighet	325	7.7	X BO luftfilter	353
1.3	Produktkonformitet	325	7.7.1	Filterbyte	353
1.4	Framställning av information	325	8	Åtgärdande av fel	354
2	Säkerhet	327	9	Montering	355
2.1	Regelrätt användning	327	9.1	Monteringshänvisningar	355
2.2	Personer med begränsade förmågor	327	9.1.1	Allmänt:	355
2.3	Allmänna säkerhetsanvisningar	328	9.1.2	Inbyggnadsskåp	355
2.4	Säkerhetsanvisningar Montering	330	9.1.3	Anslutning färskvatten	355
2.5	Säkerhetsanvisningar Användning	332	9.1.4	Anslutning avloppsvatten	355
2.6	Säkerhetsanvisningar för rengöring och skötsel	335	9.2	Leveransomfång	356
2.7	Säkerhetsanvisningar reparation, service och reservdelar	336	9.3	Verktyg och hjälpmedel	356
2.8	Säkerhetsanvisningar demontering och avfallshantering	337	9.4	Inbyggnadsmått	356
3	Tekniska data	338	9.5	X BO ram spacer	357
3.1	X BO ångugn XBO	338	9.6	Inbyggnad	359
3.2	Ugnens mått	338	9.7	Ventilation	362
4	Energidatablad	340	9.8	Första idrifttagning	363
5	Beskrivning av apparaten	341	9.9	Överlämnande till användaren	363
5.1	Funktionssätt	341	10	Udrifttagning, demontering och avfallshantering	364
5.2	Ångugn	341	10.1	Udrifttagning	364
5.3	Ugnsplåt/ugns-galler	341	10.2	Demontering	364
5.4	Mattermometer	343	10.3	Miljövänlig avfallshantering	364
5.5	Pekskärm	343	11	Garanti, teknisk support, reservdelar och tillbehör	365
5.5.1	Användningsprincip	344	11.1	BORA:s tillverkargaranti	365
5.6	Sätta på/stänga av apparaten	344	11.1.1	Förlängning av garantin	366
5.7	Öppna/stänga luckan	344	11.2	Service	366
5.8	Uppdatering av apparatens programvara	344	11.3	Reservdelar	366
5.9	Demonstrationsläge	345	11.4	Tillbehör	366
6	Funktioner och användning	346			
6.1	Standardfunktioner	346			
6.2	Globala funktioner	346			
6.3	Huvudmeny	347			
6.3.1	Allmänna symboler/funktioner	349			
6.4	Personalisera en meny	350			
6.5	Uppgifter för provningsinstitut	350			
7	Rengöring och skötsel	351			
7.1	Invändig rengöring	351			
7.1.1	Rengöring för hand	351			
7.1.2	Skötselprogram	351			
7.1.3	X BO rengöringspatron	352			
7.2	Rengöra matlagningstermometern	352			
7.3	Rengöra ugnens framsida	352			
7.4	Rengöra ugnsgaller/ugnsplåtar	352			

1 Allmänt

Denna anvisning innehåller viktig information som ska förhindra att du skadar dig eller apparaten. Läs igenom denna anvisning noga innan installation eller första idrifttagning av apparaten.

Med denna anvisning gäller även andra underlag. Det är viktigt att alla underlag som medföljer leveransen beaktas.

Montering och installation får endast ske av utbildad fackpersonal under iakttagande av nationellt gällande lagar, föreskrifter och normer. Arbetena får endast genomföras av kvalificerade personer, som känner till och efterföljer de lokala energiförsörjningsföretagets tilläggsföreskrifter.

Alla säkerhets- och varningsanvisningar samt instruktionerna i medlevererade underlag måste beaktas.

1.1 Garanti

BORA Holding GmbH, BORA Vertriebs GmbH & Co KG, BORA APAC Pty Ltd och BORA Lüftungstechnik GmbH – i det följande kallade BORA – ansvarar inte för skador som uppstått p.g.a. att de i leveransen medlevererade underlagen har ignorerats! Dessutom ansvarar BORA inte för skador som uppstår genom ej fackmannamässig montering och om säkerhets- och varningsanvisningar har ignorerats!

1.2 Användnings- och monteringsanvisningens giltighet

Anvisningen gäller för olika varianter av apparater. Därför kan det hända, att vissa funktioner som beskrivs inte finns på din apparat. En del detaljer på bilderna kan avvika från en och annan apparatvariant och bilderna ska ses som principbeskrivningar.

1.3 Produktkonformitet

Direktiv


Dessa apparater motsvarar följande EU/EG-direktiv: 2009/125/EG ekodesigndirektivet 2011/65/EU RoHS-direktivet

Härmed förklarar BORA Vertriebs GmbH & Co KG, att radioanläggningstyp X BO motsvarar direktiv 2014/53/EU. Den fullständiga texten för EU-försäkringen om överensstämmelse finns att läsa på följande internetadress:

<https://www.bora.com/at/de/service/download/>

Apparaten stöder frekvensbanden:

- 2,4 GHz: 100 mW max.
- 5 GHz: 100 mW max.

	AD	AT	BE	CH	CZ	SV	DK	EE	ES
	FI	FR	IE	IT	LI	LU	MC	MT	NL
	NO	PL	PT	RO	SE	SI	SK	SM	UK(NI)

I dessa länder gäller för 5 GHz WLAN: Endast för inomhusbruk.

1.4 Framställning av information

För att du ska kunna arbeta snabbt och säkert med hjälp av anvisningarna, används enhetliga formateringar, numreringar, symboler, säkerhetsanvisningar, begrepp och förkortningar.


Den artikel som beskrivs i denna bruksanvisning betecknas även som apparat i det följande.

Instruktionerna märks med en pil:

- ▶ Genomför alltid alla hanteringsinstruktioner i den ordningsföljd som anges.

Uppräkningar märks med ett uppräkningsstecken i form av en punkt i början av raden:

- Uppräkning 1
- Uppräkning 2

 Om det är något särskilt som du måste iaktta, så uppmärksammas du på det.

Säkerhets- och varningsanvisningar

Säkerhets- och varningsanvisningarna i denna anvisning utmärks med symboler och signalord. Säkerhets- och varningsanvisningar ser ut som följer:

Y VARNINGSTECKEN OCH SIGNALORD!

Farans art och källa

Följder om anvisningarna inte beaktas

► Åtgärder för att undvika fara

Därvid gäller:

- Varningstecken visar på en ökad risk för skada.
- Signalordet visar på farans omfattning.

Varningstecken	Signalord	Hot
	Fara	Indikerar en omedelbar farlig situation, vilken kan leda till döden eller allvarliga kroppsskador om den inte beaktas.
	Varning	Indikerar en eventuellt farlig situation, vilken kan leda till döden eller allvarliga kroppsskador om den inte beaktas.
	Se upp	Indikerar en eventuellt farlig situation, vilken kan leda till obetydliga eller lätta kropps- eller sagskador om den inte beaktas.

tab. 1.1 Varningstecknens och signalordens betydelse

Bilder

Alla mått är angivna i millimeter.

2 Säkerhet

Apparaten motsvarar föreskrivna säkerhetsbestämmelser. Användaren ansvarar för att apparaten används på ett säkert sätt, att den rengörs och hålls i gott skick. En felaktig användning kan leda till person- och saksador.

2.1 Regelrätt användning

Apparaten är enbart till för att användas vid matlagning i privata hushåll.

i Apparaten får endast användas i frostsäkra utrymmen.

Denna apparat är inte lämplig för:

- kommersiell verksamhet (gastronomi)
- att användas utomhus
- att värma upp lokaler
- att användas i mobila lokaler som lastbilar, fartyg eller flygplan
- att användas i höjder över 2000 m (över havsnivå)
- att användas i ofullständigt skick

Annan användning eller användning utöver vad som här beskrivits, gäller som olämplig.

i BORA står inte för skador som orsakats genom olämplig eller felaktig användning.

Varje felaktig användning är förbjuden!

2.2 Personer med begränsade förmågor

Barn

Apparaten kan användas av barn från 8 års ålder om de är under uppsikt eller har fått instruktioner om hur de på ett säkert sätt kan använda apparaten och har förstått farorna med den. Barn får inte leka med apparaten.

- ▶ Använd barnsäkringen, så att barnen inte kan sätta på apparaterna eller ändra inställningarna på dem.
- ▶ Håll ett öga på barn som uppehåller sig i närheten av apparaten.
- ▶ Förvara inga sådana föremål som kan intressera barn i utrymmena över apparaten eller inne i ugnen. Barnen kan annars lockas till att klättra på apparaten (öppen dörr).

i Rengörings- och skötselarbeten får inte genomföras av barn, såvida de inte övervakas av någon hela tiden.

Personer med nedsatt fysisk, sensorisk eller mental förmåga

Apparaten kan användas av personer med reducerade fysiska, sensoriska eller mentala färdigheter eller avsaknad av erfarenhet och/eller kunskap såvida de är under uppsikt eller undervisas i hur apparaten används på ett säkert sätt och de därigenom har förstått riskerna.

Användningen kan inskränkas genom barnsäkringen.

2.3 Allmänna säkerhetsanvisningar

⚠ FARA!

Förpackningsdelar kan utgöra fara för kvävning

Förpackningsdelar (t.ex. folier, frigolit) kan vara livsfarliga för barn.

- ▶ Förvara förpackningsdelar oåtkomligt för barn.
- ▶ Avfallshantera förpackningen korrekt och omgående.

⚠ FARA!

Skadade ytor utgör fara för elstötar eller andra skador

Genom sprickor, repor eller brott på apparatens ovanyta (t.ex. skadat glas) i synnerhet vid manöverområdet, kan elektroniken under friläggas eller skadas. Det kan leda till elektriska stötar. Dessutom kan en skadad ovanyta förorsaka skador.

- ▶ Rör inte vid den skadade ovanytan.
- ▶ Stäng genast av apparaten om bristningar, sprickor eller repor uppstått.
- ▶ Skilj apparaten med hjälp av LS-brytare, säkringar, automatsäkringar eller reläer säkert från elnätet.
- ▶ Kontakta BORA Service.

⚠ FARA!

Risk för skador på grund av att den öppna luckan överbelastas

Den maximala lastkapaciteten för den öppna luckan är 22,5 kg.

- ▶ Se till att barn inte står, sitter eller hänger på den öppna luckan.
- ▶ Ställ, sätt eller stöd dig inte på den öppna luckan.
- ▶ Placera inga tunga föremål på den öppna luckan.

Y VARNING!**Fara för skada resp. åverkan genom fel komponenter eller egna gjorda ändringar**

Fel byggnadsdetaljer kan leda till personskador eller till att apparaten skadas. Ändringar, på- och ombyggnad av apparaten kan påverka säkerheten negativt.

- ▶ Använd endast originalkomponenter.
- ▶ Gör inga ändringar, på- eller ombyggnadsarbeten på apparaten.

Y VARNING!**Risk för personskador genom mekaniska skador på apparaten**

Mekaniska skador (t.ex. brott, deformering, lossnande limförbindning, ...) på apparaten, samt på ledningar och tillbehörsdelar kan leda till personskador.

- ▶ Ta apparaten ur bruk.
- ▶ Försök inte att själv reparera eller byta ut skadade komponenter.
- ▶ Kontakta BORA Service.

SE UPP!**Risk för personskador genom att apparatkomponenter kan falla ner**

Om apparatkomponenter faller ner (t.ex. gjutjärnsgaller, manöverelement, täckskydd, fettfilter osv.) (t.ex. ugnsgaller) , kan personskador bli följden . Lägg de avtagna apparatkomponenterna säkert vid sidan av apparaten.

- ▶ Säkerställ att inga avtagna apparatkomponenter kan falla ner.

SE UPP!**Risk för personskador genom överbelastning**

Vid transport och montering av apparaten kan du skada leder och rygg vid felaktig hantering.

- ▶ Vid behov bör apparaten transporteras och monteras av två personer.
- ▶ Använd eventuellt lämpliga hjälpmedel för att undvika skador.

SE UPP!**Skador p.g.a. icke fackmannamässig användning**

Apparatens yta får inte användas som arbetsyta. Apparaterna kan skadas (särskilt av hårda och spetsiga föremål).

Använd inte apparaterna som arbetsskiva.

- ▶ Håll hårda och spetsiga föremål borta från apparatens yta.

Störningar och fel

- ▶ Vid störningar och fel se hänvisningarna i apparatens display och informationen i kapitel Felavhjälpning.
- ▶ Vid störningar eller fel som inte finns beskrivna, kontaktar du BORA Service.

Husdjur

- ▶ Låt inte husdjur komma i närheten av apparaten.

2.4 Säkerhetsanvisningar Montering

- i** Installation och montering av apparaten får bara genomföras av auktoriserad fackpersonal, som känner till och iakttar landets gällande bestämmelser och de lokala energiföretagens tilläggsbestämmelser.
- i** Arbeten på elektriska komponenter får bara genomföras av auktoriserad elfackpersonal.
- i** Apparaten får endast monteras när den är spänningsfri.

Vi kan bara garantera apparatens elektriska säkerhet om den ansluts till ett skyddsledarsystem som är fackmannamässigt installerat. Se till att dessa grundläggande säkerhetsåtgärder vidtas.

Apparaten måste vara anpassad till den lokala spänningen och frekvensen.

- ▶ Kontrollera uppgifterna på typskylten och koppla inte in apparaten om det föreligger avvikelser.
- ▶ Använd bara de angivna anslutningskablarna. Dessa ingår eventuellt i leveransen.
- ▶ Använd inte apparaten förrän den är helt monterad, först då kan vi garantera säker drift.
- ▶ Genomför alla arbeten uppmärksam, noggrant och i enlighet med dessa instruktioner.
- ▶ Säkerställ före överlämnandet av apparaten eller systemet till slutkonsumenten, att de har installerats korrekt.

⚠ FARA!**Risk för elstötar genom felaktig nätanslutning**

Om apparaten ansluts felaktigt till nätspänningen finns risk för elektriska stötar.

- ▶ Se till att apparaten är korrekt och säkert kopplad till nätspänningen.
- ▶ Se till att apparaten blir kopplad till ett skyddsledarsystem som är föreskriftsenligt installerat.
- ▶ Se till att det finns en nätströmsbrytare (frånskiljare) med en kontaktöppningsvidd på minst 3 mm allpolig (LS-brytare, säkringar, automatsäkringar, reläer).

⚠ FARA!**Risk för elstötar genom skadad nätanslutning**

Om nätanslutningen skadas (t.ex. vid montering), kan detta förorsaka (dödliga) elstötar.

- ▶ Se till att anslutningskabeln inte blir klämd eller skadas.

⚠ FARA!**Risk för elstötar om apparaten är skadad**

En skadad apparat kan förorsaka elstötar.

- ▶ Kontrollera apparaten på synliga skador före monteringen.
- ▶ Montera ingen skadad apparat och anslut inte någon skadad apparat.
- ▶ Ta ingen skadad apparat i drift.

Speciella säkerhetsanvisningar för färskvattenanslutningen

- i** Färskvattenanslutningen får endast monteras av kvalificerade personer, som känner till och efterföljer de lokala energiförsörjningsföretagets tilläggsföreskrifter.
- i** Färskvattnets kvalitet måste motsvara dricksvattenföreskrifterna i respektive land.

⚠ VARNING!**Hälsofara på grund av förorenat vatten**

Användningen av förorenat vatten utgör en hälsorisk.

- ▶ Anslut apparaten till dricksvattnet.

SE UPP!**Vattenskador genom förorening**

Föroreningar i vattenledningen kan fastna i apparatens ventil. Om ventilens funktion därmed blir störd, kan vatten läcka ut.

- ▶ Spola igenom vattenledningarna innan apparaten ansluts, eller när arbeten har utförts på vattenledningen.

2.5 Säkerhetsanvisningar Användning

- ▶ Använd inte apparaten förrän den är helt monterad, först då kan vi garantera säker drift.
- ▶ Stäng av apparaten efter användningen.
- ▶ Se till att avloppssilen alltid finns på plats under matlagningen. Större livsmedelsrester kan täppa till vattenavloppet och pumpen.
- ▶ Lägg aldrig ut t.ex. aluminiumfolie eller skyddsfolie på utrymmets botten.
- ▶ Ställ inga kokkärl direkt på utrymmets botten.
- ▶ Förvara inga brännbara föremål eller vätskor i matlagninsutrymmet.
- ▶ Håll luckan stängd under driften, annars blir manöverelementet mycket hett.
- ▶ Fånga alltid upp droppande fett i en lämplig behållare.

Speciella säkerhetsanvisningar för tillförsel av friskluft

Vid varje tillagnings- och rengöringsprocess släpps fukt ut i rumsluften.

- ▶ Se till att det tillförs tillräckligt med frisk luft t.ex. genom ett öppet fönster.
- ▶ Säkerställ ett normalt och behagligt rumsklimat (45–60 % luftfuktighet) genom att t.ex. öppna naturliga luftningsöppningar eller sätt på rumsventilationen.

Y VARNING!**Risk för brännskador p.g.a. heta ytor**

Apparaten och berörbara delar (matlagningsutrymme, lucka, tillbehör) blir heta när de är i drift. Den heta ytan kan orsaka svåra brännskador om du kommer i beröring med den.

- ▶ Rör inte några heta ytor.
- ▶ Använd vid behov lämpliga hjälpmedel (grytlappar, grytvantar).
- ▶ Håll barnen under 8 år borta från den heta spishällen, såvida de inte ständigt övervakas.

Y VARNING!**Risk för brännskador p.g.a. heta livsmedel.**

Maten kan skvätta över när kokkärlet skjuts in eller tas ut. Kontakten med het mat kan leda till svåra brännskador.

- ▶ Se till att maten inte skvätter över när kokkärlet skjuts in eller tas ut.

ÿ VARNING!**Risk för brännskada vid elavbrott**

Vid eller efter ett elavbrott kan en apparat som dessförinnan varit påslagen fortfarande vara het.

- ▶ Rör inte vid apparaten så länge den fortfarande är het.
- ▶ Håll barn borta från heta apparater.

ÿ FARA!**Brandfara p.g.a. överhettade oljor och fetter**

Olja och fett kan hettas upp fort och ta fyr.

- ▶ Lämna aldrig apparaten utan tillsyn vid arbeten med oljor och fetter.
- ▶ Släck aldrig olje- eller fettbränder med vatten.
- ▶ Stäng av apparaten.
- ▶ Kväv elden genom att hålla luckan stängd.

ÿ FARA!**Brandrisk p.g.a. övertorkning**

Vid övertorkning finns risk för brand.

- ▶ Lämna aldrig apparaten utan tillsyn när du torkar eller dehydratiserar örter, bröd, svamp o.s.v.
- ▶ Håll apparaten stängd vid rökutveckling och stäng av strömmen.
- ▶ Öppna inte luckan förrän röken har försvunnit.

ÿ FARA!**Risk för brännskador resp. explosion p.g.a. antändbar vätska**

Antändliga vätskor (alkoholånga) kan antändas i det heta matlagningsutrymmet eller explodera och orsaka svåra personskador.

- ▶ Tillaga aldrig maträtter med stora mängder högprocentiga alkoholhaltiga drycker.
- ▶ Använd bara små mängder högprocentiga drycker.
- ▶ Håll inte antändliga vätskor (t.ex. sprit) över upphettade livsmedel.

ÿ FARA!**Förbrännings- resp. explosionsrisk p.g.a. slutna konservburkar**

När slutna konservburkar hettas upp uppstår ett övertryck, genom vilket burken kan explodera och orsaka svåra skador.

- ▶ Hetta inte upp slutna konservburkar.

Y VARNING!**Risk för personskador p.g.a. rörliga delar på apparaten**

Risk för personskador när luckan resp. driftenheten öppnas och stängs.

- ▶ Se till att ingen sticker in fingrarna i apparaten när luckan resp. driftenheten öppnas och stängs (gäller särskilt när barn finns i närheten).

Y VARNING!**Risk för personskador p.g.a. öppen lucka**

När luckan är öppen finns risk för att snubbla eller klämma sig.

- ▶ Stäng luckan efter användningen.

SE UPP!**Risk för korrosion**

Rostande material (t.ex. serveringsfat, bestick)

kan leda till korrosion i utrymmet.

- ▶ Använd bara originaltillbehör i utrymmet.

Y VARNING!**Risk för brännskada p.g.a. het ånga**

Het ånga kan strömma ut när luckan öppnas om ångan inte sugits upp i förväg.

Ånga är inte synlig beroende på temperaturen. Efter att luckan har öppnats kan varmt vatten droppa ner.

- ▶ Stå inte för nära enheten när du öppnar luckan.
- ▶ Öppna luckan försiktigt.
- ▶ Håll barn borta från utströmmande ånga.

SE UPP!**Risk för personskador genom vårdslös användning av mattermometern**

Vårdslöst införande av mattermometern i maten kan leda till stickskadorna.

- ▶ Var uppmärksam på den exakta placeringen av mattermometern.

2.6 Säkerhetsanvisningar för rengöring och skötsel

Apparaten måste rengöras regelbundet. Smuts kan leda till att apparaten blir skadad, försämrad funktion eller till att obehaglig lukt uppstår. I värsta fall kan det utgöra en presumtiv fara.

- ▶ Beakta alla anvisningar i kapitlet ”Rengöring och skötsel”.
- ▶ Avlägsna genast smuts.
- ▶ Använd aldrig skrapande rengöringsmedel vid rengöringen för att undvika repor och nötningar på ytan.
- ▶ Se till att inget vatten kommer in i apparatens inre vid rengöringen. Använd bara en lagom fuktig trasa. Spruta aldrig vatten över apparaten. Vatten som kommer in i apparaten kan orsaka skador!
- ▶ Använd ingen ångrengörare för rengöringen. Ångan kan utlösa en kortslutning på spänningsförande delar och leda till saksador.
- ▶ Använd inga skarpa, skrapande rengöringsmedel eller vassa metallskrapor för rengöringen av matlagningsutrymmet och glasytorna (lucka och driftenhet). Ytorna kan få repor och glaset kan förstöras.
- ▶ Använd uteslutande BORA original rengöringspatroner, med patroner från andra tillverkare kan det uppstå irreparabla skador på apparaten.

⚠ VARNING!

Risk för brännskador p.g.a. heta ytor

Apparaten och berörbara delar (matlagningsutrymme, lucka, värmeelement, mättermometer, tillbehör) blir heta under rengöringen. Den heta ytan kan orsaka svåra brännskador om du kommer i beröring med den.

- ▶ Rör inte några heta ytor.
- ▶ Låt enheten och berörbara delar svalna före och efter rengöringen.
- ▶ Håll barnen under 8 år borta från den heta spishällen, såvida de inte ständigt övervakas.

⚠ FARA!

Brandfara p.g.a. överhettade oljor och fetter

Olja och fett kan hettas upp fort och ta fyr.

- ▶ Avlägsna olje- och fettrester ur kaviteten före användning.

SE UPP!**Risk för korrosion**

Fastnar matrester eller vätska som innehåller koksalt på de rostfria väggarna inne i utrymmet kan korrosion uppstå.

- ▶ Avlägsna matrester eller vätska som innehåller koksalt från de rostfria väggarna inne i utrymmet.

Y VARNING!**Risk för brännskada p.g.a. het ånga**

Het ånga kan strömma ut när luckan öppnas om ångan inte sugits upp i förväg. Ånga är inte synlig beroende på temperaturen. Efter att luckan har öppnats kan varmt vatten droppa ner.

- ▶ Stå inte för nära enheten när du öppnar luckan.
- ▶ Öppna luckan försiktigt.
- ▶ Håll barn borta från utströmmande ånga.

Y VARNING!**Risk för personskador p.g.a. hett vatten och rengöringsmedel**

Att öppna luckan under rengöringen kan orsaka brännskador eller ögonirritation.

- ▶ Öppna inte luckan under rengöringen.

SE UPP**Ögonirritation från rengöringsmedelsrester**

Eventuella rengöringsmedelsrester i matlagningsutrymmet och i den tomma rengöringspatronen kan orsaka irritation om de kommer i kontakt med ögonen.

- ▶ Tvätta händerna efter kontakt med rengöringsmedlet eller rengöringspatronen.

2.7 Säkerhetsanvisningar reparation, service och reservdelar

- i** Reparations- och servicearbeten får bara genomföras av auktoriserad fackpersonal, som känner till och iakttar landets gällande bestämmelser och de lokala energiföretagens tilläggsbestämmelser.
 - i** Arbeten på elektriska komponenter får bara genomföras av auktoriserad elfackpersonal.
 - i** Gamla slangset som ansluts till vattenförsörjningsanläggningen får inte återanvändas.
- ▶ Innan varje reparation ska apparaten kopplas ifrån strömförsörjningen.

Y FARA!**Risk för elstötar genom restström**

Apparatens elektroniska komponenter kan innehålla restström och orsaka elektriska stötar.

- ▶ Rör inte vid några friliggande kontakter.
- ▶ Använd urladdningsadaptorn innan du börjar arbeta på enheten.

Y VARNING!**Risk för personskador resp. saksador om reparation sker på ett icke fackmässigt sätt**

Fel byggnadsdetaljer kan leda till personskador eller till att apparaten skadas. Ändringar, på- och ombyggnad av apparaten kan påverka säkerheten negativt.

- ▶ Använd enbart originalreservdelar vid reparationer.
- ▶ Gör inga ändringar, på- eller ombyggnadsarbeten på apparaten.

- i** En skadad strömförsörjningsledning måste ersättas med en passande strömförsörjningsledning. Det får bara göras av auktoriserad kundtjänst.

2.8 Säkerhetsanvisningar demontering och avfallshantering

- i** Demonteringen av apparaten får bara genomföras av auktoriserad fackpersonal, som känner till och iakttar landets gällande bestämmelser och de lokala energiföretagens tilläggsbestämmelser.

- i** Arbeten på elektriska komponenter får bara genomföras av auktoriserad elfackpersonal.

- ▶ Innan demontering ska apparaten kopplas ifrån strömförsörjningen.

Y FARA!**Risk för elstötar genom restström**

Apparatens elektroniska komponenter kan innehålla restström och orsaka elektriska stötar.

- ▶ Rör inte vid några friliggande kontakter.
- ▶ Använd urladdningsadaptorn innan du börjar arbeta på enheten.

3 Tekniska data

3.1 X BO ångugn XBO

Parameter	Värde
Anslutningsspänning flerfasig	380 - 415 V 2N
Anslutningsspänning enfasig	220 - 240 V
Frekvens	50 Hz
Strömförbrukning max.	6100 W
Säkring / nätanslutning tvåfasig	2 x 16 A
Säkring / nätanslutning enfasig	1 x 16 A
Mått (bredd x höjd x djup)	598 x 599 x 580 mm
Mått matlagningsutrymme (bredd x höjd x djup)	480 x 308 x 405 mm
Matlagningsutrymmets volym	53 l
Antal inskjutningsnivåer	3
Vikt (inkl. tillbehör/förpackning)	62 kg
Vikt	47 kg
Material yta	Glas och plast
Temperaturregleringsområde	30 - 230 °C
Effektstyrning	Steglös
Längd vattentillloppsslang	2,5 m
Anslutning vattentillloppsslang	3/4" Nyckelvidd (NV30)
Längd vattenavloppsslang	2,5 m
Diameter insida / utsida vattenavloppsslang	19 mm / 27 mm
Filtermaterial luftfilter	Aktivkol med jonbytare
Max. brukstid luftfilter	1 år

tab. 3.1 Tekniska data XBO

3.2 Ugnens mått

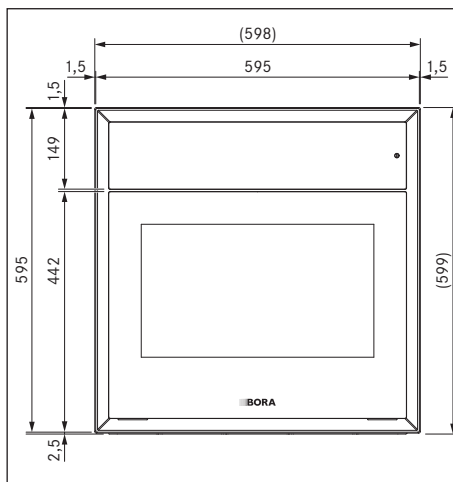


bild 3.1 Bild framifrån XBO

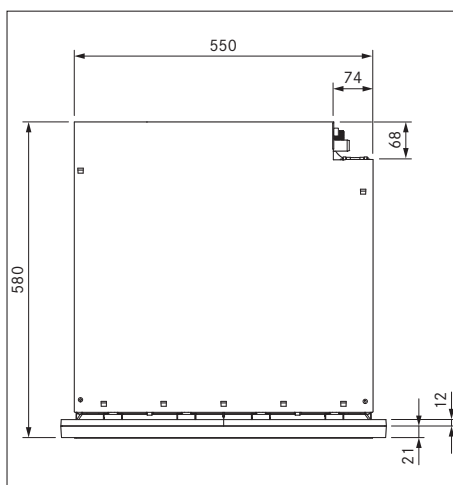


bild 3.2 Bild från ovan XBO

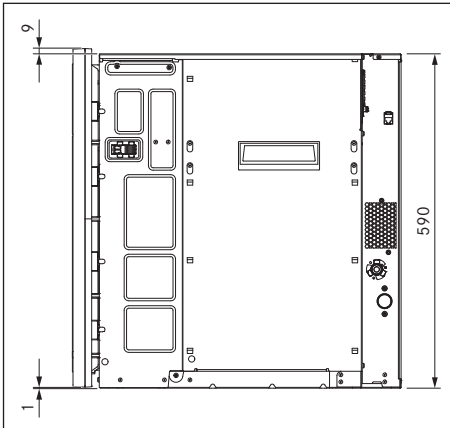


bild 3.3 Bild från sidan XBO

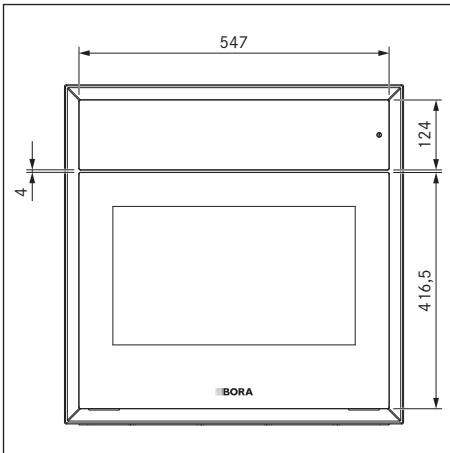


bild 3.4 Bild framifrån glas XBO

4 Energidatablad

Produktinformation enligt delegerad förordning (EU) Nr. 65/2014, samt förordning (EU) nr. 66/2014.

Tillverkare	BORA		
Modellidentifiering	XBO		
Typ av bakugn	Flexugn		
	Symbol	Värde	Enhet
Apparatens massa	M	47	kg
Antal matlagningsutrymmen	-	1	-
Värmekälla	-	Ström	-
Volym per matlagningsutrymme	V	53	l
Energiförbrukning i standardläge	EC _{electric cavity}	*	kWh/cykel
Energiförbrukning i luftcirkulationsläge	EC _{electric cavity}	0,74	kWh/cykel
Energieffektivitetsindex per matlagningsutrymme	EEl _{cavity}	96,1	-
Energieffektivitetsklass	-	A	-

tab. 4.1 Energiförbrukningsmärkning

* Gäller inte för denna produkt.

5 Beskrivning av apparaten

läkta alla säkerhets- och varningshänvisningar (se "2 Säkerhet").

5.1 Funktionssätt

X BO ångugnen genererar ånga direkt i matlagingsutrymmet med full värmeeffekt, genom att vatten doseras på fläkthjulet. Till skillnad från en extern ånggenerering säkerställer denna teknik en mycket snabb efterreglering och därmed ett optimalt och jämnt tillagningsresultat. BORA X BO förbrukar mindre värme, eftersom den låter varmluften cirkulera med hög hastighet, varför värmen överförs snabbare på maten.

5.2 Ångugn

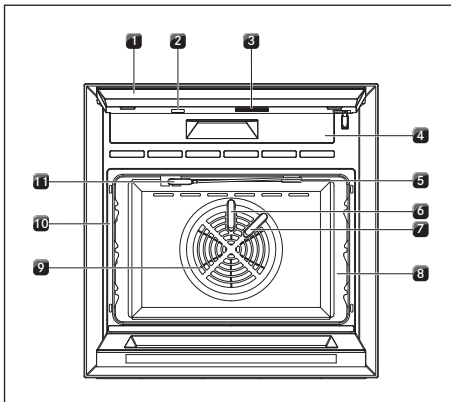


bild 5.1 Manöverenhet och lucka öppna

- [1] Manöverenhet med pekskärm (uppfälld)
- [2] USB-gränssnitt
- [3] Högtalare
- [4] Filterbytesklaff
- [5] Kabelhållare mattermometer
- [6] Vatteninlopp rengöring
- [7] Vatteninlopp ånggenerering
- [8] Matlagingsutrymme
- [9] Fläkthjul
- [10] Matlagingsutrymmets tätning
- [11] Mattermometer

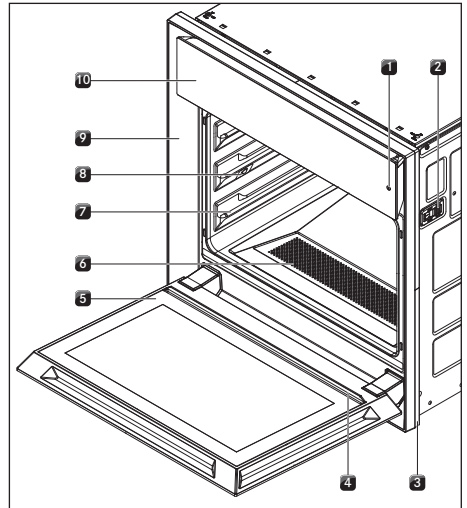


bild 5.2 Lucka öppen

- [1] Sensorknapp sätta på/stänga av
- [2] Låskil (2x)
- [3] Ram Spacer
- [4] Uppsamlingsläpp för droppar
- [5] Lucka (öppen)
- [6] Avloppsil
- [7] Matlagingsutrymme inskjutningar (3 inskjutningsnivåer)
- [8] Belysning matlagingsutrymme (3x)
- [9] Inbyggnadsram
- [10] Manöverenhet med pekskärm (stängd)

5.3 Ugnsplåt/ugns-galler

Alla ugnsplåtar/ugns-galler kan användas på varje inskjutningsnivå

Ugnsplåtarna/ugns-galler som behövs för ett program anges som tillbehör i presets, tips från proffs och i specialprogrammen.

- ▶ Använd ingen kniv på ugnsplåtar/ugns-galler.
- ▶ Använd inga metalliska eller vassa föremål för att vända på eller ta ut maten.
- ▶ Använd endast köksredskap av plast eller trä.

Universalplåt

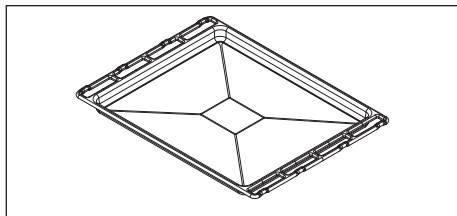


bild 5.3 Universalplåt

- Material: Aluminium belagd
- Storlek (BxDxH): 469 x 354 x 25 mm
- Kapacitet: 3 l

Universalplåtens aluminiumkärna är belagd med extra hård keramik. Den högvärdiga nonstick-beläggningen av PTFE är PFOA-fri. Universalplåten fångar upp droppande fett eller vätska när du skjuter in den under bak- och grillgallret.

Rostfritt kokkärl perforerat

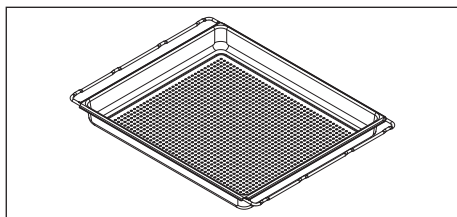


bild 5.4 Rostfritt kokkärl perforerat

- Material: rostfritt stål
- Storlek (BxDxH): 469 x 361 x 41,5 mm
- Kapacitet: 5,2 l

Hålen i det rostfria, perforerade kokkärlet möjliggör en god luft- och ångcirkulation. Därmed uppnås ett jämnt matlagingsresultat. Överflödigt fett eller överflödiga vätska droppar helt enkelt ner och fångas upp i en universalplåt eller i ett rostfritt, ej perforerat kokkärl som du skjuter in under bak- och grillgallret.

Rostfritt kokkärl ej perforerat

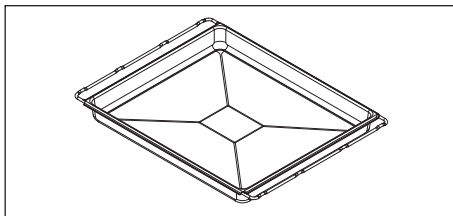


bild 5.5 Rostfritt kokkärl ej perforerat

- Material: rostfritt stål
- Storlek (BxDxH): 469 x 361 x 41,5 mm
- Kapacitet: 5,2 l

Det ej perforerade, rostfria kokkärlet fångar upp droppande fett eller vätska när du skjuter in det under bak- och grillgallret.

Bak- och grillgaller

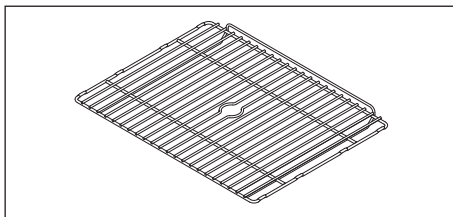


bild 5.6 Bak- och grillgaller

- Material: rostfritt stål
- Storlek (BxDxH): 469 x 358 x 38,5 mm

Vid användning av rengöringsprogram används bak- och grillgallret som hållare för BORA rengöringspatronen. Den placeras då i mitten på bak- och grillgallret. Bygeln på bak- och grillgallret gör så att inget kan glida av gallret.

► Skjut in ugnsstället i ugnen med bygeln först.

Rostfritt kokkärl ej perforerat med bak- och grillgaller

Det rostfria, ej perforerade kokkärlet kan även användas med påsatt bak- och grillgaller.

- Placera bak- och grillgallret exakt på det ej perforerade kokkärlet.
- Skjut in det ej perforerade kokkärlet med påsatt bak- och grillgaller i en inskjutningsnivå.

- Dra sedan ut båda tillsammans.

Skjuta in/ta ut ugnsplåtar/ugns-galler

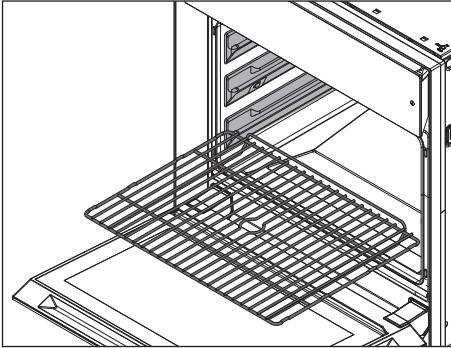


bild 5.7 Skjuta in ugnsplåtar/ugns-galler

- Placera ugnsplåten/ugns-gallret på vänster och höger inskjutning i matlagningsutrymme på respektive inskjutningsnivå och skjut in ugnsplåten/ugns-gallret i matlagningsutrymme fram till stoppet.

Ugnsplåten/ugns-gallret har ett utdragningsskydd som förhindrar att plåten/gallret glider ut ur matlagningsutrymmets inskjutning när plåten/gallret inte är helt inskjuten/inskjutet eller utdragen/utdraget.

- Lyft upp ugnsplåten/ugns-gallret när du tar ut den/det.

5.4 Mattermometer

Med fyrapunkts mattermometern kan kärntemperaturen i maten tillförlitligt bestämmas. Den befinner sig på matlagningsutrymmets ovansida och är ansluten till apparaten med en kabel. Mattermometern sticks in i maten som ska tillagas. 4 mätpunkter sitter längs sensorn och uppfattar alltid livsmedlets kallaste ställe. Så snart den tillagade rätten uppnår den temperatur som inprogrammerats, avslutas tillagningen automatiskt.

- Ta ut mattermometern ur fixeringen.
- Stick in mattermometern i matens tjockaste ställe.

- Vid kött med ben, stick in termometern tätt intill benet.
- Stick in termometern längs bröstbenet på hel fågel, så blir bröstet och klubba saftiga.
- Placera mattermometern i fixeringen igen efter avslutad tillagning och lägg först kabeln om kabelhållaren.

5.5 Pekskärm

Apparaten styrs via pekskärmen. Pekskärmen reagerar precis lika säkert och bekvämt vid beröring som en smarttelefon.

Pekskärmen kan steglöst fällas upp, t.ex. för att underlätta manövreringen vid en låg inbyggnadshöjd.

- Fatta tag i pekskärmen på båda sidorna.
- Fäll pekskärmen upp eller ner.

i Pekskärmens känsliga yta kan skadas och få repor genom spetsiga eller vassa föremål.

- Berör pekskärmen bara med fingrarna.
- Se till att fingrarna är rena och torra vid kontakten.
- Se till att inte handflatan också ligger på pekskärmen under manövreringen.
- Vid beröring av pekområdena bör kontaktytan vara så liten som möjligt.
- Se till att inget vatten och ingen smuts kan komma in bakom skärmen.

Pekskärmen reagerar på fingerkontakt. Den reagerar på olika touch-kommandon:

Touch-kommando	Kontakt	Tid (kontakt)
Tap	kort beröring	0,065 – 0,95 s
Longtap	längre beröring	1 – 8 sek
Slide	vertikal/horizontalt sveprörelse	0,15 – 8 sek
Siffervals	Vertikal sveprörelse över siffervalsen tills önskat värde visas i siffervalsens mitt.	


tab. 5.1 Touch-kommandon

5.5.1 Användningsprincip

Användning	Kommando
Tap på en symbol/knapp	Aktivera funktion
Longtap på en symbol/knapp	Aktivera ytterligare alternativ
Slide	Ställa in värdet, navigering

tab. 5.2 Användningsprincip


5.6 Sätta på/stänga av apparaten


Sensorknappen  reagerar på fingerkontakt. Med denna knapp sätts apparaten på eller stängs av.

- ▶ Longtap på .

5.7 Öppna/stänga luckan

Öppna luckan

- ▶ Tap på .
- Luckan öppnas en liten bit.
- ▶ Öppna den föröppnade luckan genom att fälla ner den till stoppet med båda händerna.

-  Stannar luckan oförändrat kvar i samma position 10 sekunder efter föröppningen, stängs den automatiskt igen.

BORA Smart Open

Efter aktiveringen av luckans föröppning sugs ångan ut ur matlagningsurymmet. Först därefter öppnas luckan helt. (BORA Clear View, ingen ånga kommer ut när du öppnar luckan). Tiden för ångutsugningen (10 till 20 sekunder) och mängden ånga som resulterar därav, kan ställas in. Luckan kan även öppnas manuellt utan ångutsugning.

Stänga luckan

När luckan är helt öppen:

- ▶ Fäll upp luckan med båda händerna tills luckan stängs automatiskt.


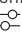

När luckan har öppnats en liten bit:

- Stäng inte den föröppnade luckan med våld. Det kan orsaka skador på apparaten.
- ▶ Öppna den föröppnade luckan genom att fälla ner den till stoppet med båda händerna.
- ▶ Fäll upp luckan med båda händerna tills luckan stängs automatiskt.

5.8 Uppdatering av apparatens programvara


Via USB-minne

Den aktuellaste programvaran finns att hämta gratis på BORA:s hemsida (www.bora.com).

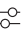

-  Som lagringsmedium för uppdateringsfilen krävs ett USB-minne formaterat med FAT32.
- ▶ Ladda ner uppdateringsfilen till USB-minnet.
- ▶ Tap på "Inställningar" .
- ▶ Genomför uppdateringen under "System och Updates" .
- Efter den automatiska omstarten bekräftas uppdateringen av apparaten.

Via WLAN

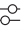


En ny programversion tillhandahålls. På bildskärmen visas statusmeddelandet "Uppdatering tillgänglig".

-  För uppdatering via WLAN måste apparaten vara uppkopplad till internet.

- ▶ Tap på statusmeddelandet "Uppdatering tillgänglig" eller

- ▶ Tap på "Inställningar" .
- ▶ Genomför uppdateringen under "System och Updates" .
- Efter den automatiska omstarten bekräftas uppdateringen av apparaten.

Hämta information om WLAN-uppdateringen

- ▶ Tap på "Inställningar" .
- ▶ Tap på "System och Updates" .
- ▶ Tap på  vid "Visa den senaste versionen av programvaran".

5.9 Demonstrationsläge

Det finns 3 lägen för demonstration:

- Utan värme och utan vatten
- Utan värme med vatten
- Videosekvens - ingen manövrering möjlig.

Aktivera demonstrationsläge

- ▶ Tap på "Inställningar".
- ▶ Tap på "System och Updates".
- ▶ 5 x tap på "Serienummer".
- ▶ Mata in PIN "2007" och bekräfta inmatningen.
- ▶ Välj ett demonstrationsläge.
- ▶ Aktivera demonstrationsläget.

Avaktivera demonstrationsläge med inskränkta funktioner

- ▶ Tap på visningen "Demonstrationsläge".
- ▶ Avaktivera demonstrationsläget.
- ▶ Mata in PIN "2007" och bekräfta inmatningen.

Avaktivera videosekvensen

- ▶ Longtap på pekskärmen.
- ▶ Mata in PIN "2007" och bekräfta inmatningen

6 Funktioner och användning

lakta alla säkerhets- och varningshänvisningar (se "2 Säkerhet").

Via huvudmenyn öppnas olika driftsätt och inställningar.

Allt efter driftsätt visas fler urvalsmöjligheter och inställningar kan göras.

i I huvudmenypunkten "De första stegen" visas informativa videofilmer med enkla förklaringar till X BO ångugns manövrering och drift.

Information och tips

Med "Info" knappen och symbolen ⓘ i respektive program visas praktiska hänvisningar till X BO ångugns viktigaste funktioner.

- ▶ Tap på "Info" knappen.
- ▶ Tap på ⓘ.

Anvisning

Med knappen "Anvisning" i respektive program visas olika aktioner i form av en animation (t.ex. isättning av en BORA rengöringspatron).

- ▶ Tap på knappen "Anvisning".

Statusmeddelanden

Statusmeddelanden visas överst på bildskärmen.

- ▶ lakta statusmeddelandena.

6.1 Standardfunktioner

Standardfunktionerna finns på varje meny nivå och visas på bildskärmens rand.

En rullbalk underst på bildskärmen visar det aktuellt synliga området i meny.

- ▶ Slide åt vänster eller höger över bildskärmen för att visa andra områden i meny.

Symboler/ Funktioner	Betydelse
← En meny nivå bakåt	Visningen går tillbaka till överordnad meny.
🏠 Tillbaka till huvudmenyn	Visningen går tillbaka till huvudmenyn.
🔒 Öppna luckan	Luckan öppnas automatiskt.
🔦 Matlagningsutrymmets belysning	Matlagningsutrymmets belysning tänds eller släcks.
🕒 Klockslag	Timme:Minut

tab. 6.1 Standardfunktioner

Standardfunktioner

- ▶ Tap på symbolen.

6.2 Globala funktioner

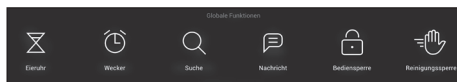


bild 6.1 Globala funktioner







Globala funktioner kan alltid användas, oberoende av driftsätt.

Öppna globala funktioner

- ▶ Slide från bildskärmens övre rand nedåt.

Stänga globala funktioner

- ▶ Slide uppåt.








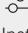

Symboler/ Funktioner	Betydelse
 Timer	Med timern kan du ställa in en nedräkning på sekunden exakt. Efter att denna tid har löpt ut utlöses en akustisk och en optisk signal och tiden löper vidare i minus.
 Väckarklocka	Väckarklockan utger en akustisk signal vid en förinställd tid. Efter att denna tid har löpt ut löper tiden vidare i minus.
 Sök	Fritextsökning med förslagsfunktioner underlättar manövreringen och önskad funktion eller önskat program hittas snabbare.
 Meddelande	Efter programmets start kan du lämna ett meddelande för att informera andra personer om att den pågående matlagningen inte får ställas om eller avslutas.
 Manöverspär	Manöverspärren förhindrar en oavsiktlig eller obehörig ändring av valda inställningar under driften.
 Rengöringsspär	För rengöringen av bildskärmen under driften spärras bildskärmen och sensorknappen för påsättning/ avstängning i 10 sekunder vid aktivering.

tab. 6.2 Globala funktioner

Välja globala funktioner

- ▶ Tap på symbolen.

6.3 Huvudmeny

Symboler/ Funktioner	Betydelse
 Manuell	Manuell tillagning
 Automatik	Automatikprogram
 De första stegen	Lära känna manövreringen (kan döljas under "Inställningar")
 Special	Ytterligare användbara program
 Favoriter	Lista med favoriserade automatikprogram
 Multilåda	Styrning av BORA multilåda (fungerar bara när multilådan är ansluten)
 Skötsel	Skötselprogram och filterbyte
 Inställningar	Apparatinställning
 Basics	Enkla automatikprogram (fungerar bara i gästläge - finns i menyn "Inställningar")

tab. 6.3 Huvudmeny

Välja meny punkt

- ▶ Tap på symbolen.

Manuell

Manuell tillagning: Önskad fuktnivå och temperatur samt tillagningstid går att förinställa exakt med två valbara vyer (slider eller vals). Dessutom kan den manuella, individuella ångstöten (tillval) aktiveras.



- Uppgifter som gäller för de klassiska ugnsfunktionerna över- / undervärme och grill, kan anpassas enligt följande tumregel: Är den normala angivelsen över 100 °C, så ställs temperaturen in 20 °C lägre i meny punkt "Manuellt" vid 0% fuktighet. Är däremot den normala temperaturangivelsen under 100 °C, så är ingen temperaturanpassning nödvändig vid 0% fuktighet.

Presets



I menypunkten "Manuell" är presets (förinställda program) sparade där tillagningsparametrarna är förinställda.

Följande presets finns:

matlagning, ångkoka, småkoka sjuda, upptining, tina fisk, sous vide tillagning, lågtemperaturlagning, varmhållning, steka, baka, gratinera.

Så snart preset har valts kan tillagningsparametrarna ändras vid behov. Till varje preset finns användbar information om användningen.

Välja preset

- ▶ Tap på "Manuell" .
- ▶ Tap på .
- ▶ Tap på önskad preset.
- ▶ Ändra inställningarna vid behov.

Sous vide tillagning

Om du inte har någon vakuumpörpackare kan du använda en zip-påse i stället. Fyll maten i påsen och stäng den så när som på en liten öppning. Doppa sedan ner påsen i vatten med öppningen uppåt tills vattnet når upp till blixtlåset och luften trycks ur påsen. Stäng sedan den lilla öppningen. Nu är vakuumpåsen färdig.

Automatik

Under denna menypunkt finns ett urval för automatiska program. I programmen finns uppgifter om den optimala temperaturen, tillagningstiden och ångmängden för respektive livsmedelstyper resp. rätter. Vid vissa program kan de föreslagna värdena för bryningsgraden och tillagningsnivån (t.ex. hård/al dente/mjuk) individuellt ställas in. Automatikprogram kan individuellt ändras och sparas under ett nytt namn. Proffstips ger användbar information om rätternas tillagning.

Visa proffstips

- ▶ Tap på knappen "Proffstips".

Ändra automatikprogram

I visningen för tillagningssteg kan du ändra värdena för enskilda tillagningssteg.

- ▶ Slide från bildskärmens undre rand uppåt i automatikprogrammet.
- ▶ Välj tillagningssteg.


Det ändrade automatikprogrammet kan sparas efter att det löpt ut.

Starta automatikprogrammet från ett definierat tillagningssteg

- ▶ Slide från bildskärmens undre rand uppåt.
- ▶ Välj tillagningssteg.
- ▶ Tap på "Starta programmet här"


Starta automatikprogrammet i framtiden

Vid program som säkert kan startas i framtiden, kan du ändra tidsbalken med start- och sluttiden (se "6.3.4 De första stegen").

 Automatikprogrammets standardinställningar avser 4 personer.

De första stegen

Informativa videofilmer med enkla förklaringar till ugnens manövrering och drift.

- ▶ Tap på "De första stegen" .
- ▶ Tap på videon.

Videon kan avbrytas när som helst.

- ▶ Longtap på bildskärmen.

Special


Under denna menypunkt finns ytterligare användbara program:

varmhållning, upptining, värma mat, reducera bakterier, förvärma porslin, sous vide tillagning, torka svamp, torka, smälta choklad, fräscha upp honung, jäsa deg, konservera, tillaga yoghurt, värma fuktiga dukar, värma babymat, fräscha upp bröd och småbröd.

Favoriter

Under denna meny punkt kan du spara favoriserade automatikprogram.

Lägga till favoriter

- ▶ Navigera till önskat automatikprogram.
- ▶ Longtap på rätten.
- ▶ Tap på .

Multilåda


Om ugnen är monterad tillsammans med en BORA multilåda, kan lådan aktiveras och manövreras via pekskärmen.

Skötsel

Ugnen har program för rengöring, torkning och byte av luftfiltret (se ”7 Rengöring och skötsel”).

Inställningar

Under denna meny punkt kan du göra individuella inställningar på apparaten.

-  Standard-kod för avaktiveringen av gästläge och barnsäkring: 2021.

6.3.1 Allmänna symboler/funktioner

Symboler/Funktioner	Betydelse
 BORA Choice	Motsvarar BORA näringsriktlinjer
 Aktion	Användaringrepp krävs
 Plus	Lägga till en funktion
 Check	Bekräftelse
 Vidare	Gå till
 Slut	Avsluta
 Stopp	Stoppa funktionen
 Tidstillagning	Tillagning på tid
 Kärntemperatur	Tillagning med mättermeter
 Ingen kärntemperatur	Ingen kärntemperatur vald, ställ in kärntemperaturen
 Vals	Byte till vals
 Slider	Byte till slidervy
 Stopp ångutsugning	Stoppa ångutsugningen, öppna luckan direkt
 Ångstöt	Tillsätta ångstöt
 Ingen ångstöt	Ingen ångstöt möjlig
 Temperatur	Temperaturinställningar
 Fukt	Fuktinställningar
 Ändrat automatikprogram	Automatikprogram med ändrade tillagningsparametrar

tab. 6.4 Allmänna symboler/funktioner

6.4 Personalisera en meny

I följande menyer kan du förskjuta symbolerna enligt dina personliga önskemål:

- Huvudmeny
- Automatik
- De första stegen
- Special
- Skötsel

Förskjuta symboler

► Longtap på symbolen - dra symbolen till önskad position.

6.5 Uppgifter för provningsinstitut

Produktnorm	Temperatur	Fukt	Tid/kärntemperatur	Kokkärl	Inskjutningsnivå
Broccoli	98 °C	100 %	9 min	Rostfritt kokkärl perforerat	Mellersta nivå
Djupfrysda ärtor	100 °C	100 %	85 °C	Rostfritt kokkärl perforerat	Mellersta nivå

tab. 6.5 Testrätter enligt EN 60350-1

Produktnorm	Temperatur	Fukt	Tid/kärntemperatur	Kokkärl	Inskjutningsnivå
Äppelkaka (halvfylld)	150 °C	40 %	90 °C	Bak- och grillgaller	Mellersta nivå
Äppelkaka (helfylld)	160 °C	40 %	90 °C	Rostfritt kokkärl ej perforerat/bak- och grillgaller	Mellersta och undre nivå
Sockerkaka	150 °C	20 %	35 min	Bak- och grillgaller	Mellersta nivå
Småkakor (helfylld)	160 °C	0 %	20 min	Rostfritt kokkärl ej perforerat	Alla 3 inskjutningsnivåer
Mördegskakor	150 °C	20 %	20 min	Universalplåt	Mellersta nivå

tab. 6.6 Testrätter enligt EN 50304/EN 60350-1

7 Rengöring och skötsel

- ▶ Iaktta alla säkerhets- och varningshänvisningar (se "2 Säkerhet").

Regelbunden rengöring och skötsel garanterar en lång livslängd och optimal funktion.

- i** Rengöringsintervallerna måste iakttas, i annat fall kan funktionerna påverkas.

- ▶ Iaktta följande rengöringscykler:

Komponent	Rengöringscykel
Matlagingsutrymme intensivrengöring	vid behov, efter en viss användningstid (visning på ugnen)
Torkning	vid fukt i matlagingsutrymmet
Matlagningstermometer	genast efter varje nedsmutsning
Ugnens framsida	genast efter varje nedsmutsning
Ugnsplåt/ugns-galler	efter varje användning
Avloppssil	genast efter varje nedsmutsning
Matlagingsutrymmets tätning.	vid behov, efter tillagning av fågel
Luktfiler	byte 1x om året (visning på ugnen)

tab. 7.1 Rengöringscykler

- ▶ Använd aldrig ångrengörare, repande svampar, skurmedel eller kemiskt aggressiva rengöringsmedel (t.ex. ugnsspray).
- ▶ Rengöringsmedel får inte innehålla sand, soda, syra, lut eller klorid.
- ▶ Använd inga diskmaskinstabletter i stället för X BO rengöringspatroner.

7.1 Invändig rengöring

- i** Insidan är helt i rostfritt stål.
- i** Ska du vara borta en längre tid (t.ex. på semester) bör en rengöring genomföras.

7.1.1 Rengöring för hand

- ▶ Rengör matlagingsutrymmet med en ren svampduk, handdiskmedel och ljummet vatten.
- ▶ Torka matlagingsutrymmet för hand med en mjuk trasa.

- i** Fyll aldrig på vatten i matlagingsutrymmet för hand.

7.1.2 Skötselprogram

Ugnen är utrustad med ett automatiskt rengöringsprogram och ett torkprogram.




Intensivrengöring ✨

Det automatiska rengöringsprogrammet rengör och avkalkar matlagingsutrymmet grundligt med hett vatten och de miljövänliga aktiva ämnena i X BO rengöringspatronen. En intensiv rengöring bör genomföras varannan till var fjärde vecka, allt efter användningsintensitet, för att garantera en lång livslängd på ugnen.

En balk under symbolen för "Intensivrengöring" visar den återstående tiden till nästa rengöring.

- i** Intensivrengöringen kan bara startas när ugnen har svalnat under 40°C. Sätt inte i rengöringspatronen förrän ugnen har svalnat.
- i** Rengöringstiden kan variera p.g.a. olika faktorer (t.ex. färskvattentemperatur, enfasig anslutning).
- i** Vid strömvabrott under intensivrengöringen, begärs en automatisk spolning och att rengöringspatronen tas bort, efter att ugnen har startats om.

- ▶ Ta ut alla ugnsplåtar/ugns-galler ur matlagingsutrymmet innan du startar programmet.
- ▶ Rengör bak- och grillgallret för hand om de är smutsiga.

- ▶ Avlägsna grova smutsrester och lösa livsmedelsrester ur matlagingsutrymmet, t.ex. med hushållspapper.
- ▶ Tryck på “Skötsel“ .
- ▶ Tryck på “Intensivrengöring“ .
- ▶ Gör enligt beskrivningen under knappen “Anvisning”.
- ▶ Tryck på .



Intensivrengöringen avslutas med en automatisk torkning av matlagingsutrymmet. Därefter kan vidhäftande rester efter rengöringsmedel från patronen lösas upp och falla ner på matlagingsutrymmets botten.

- ▶ Avlägsna rester efter rengöringsmedel ur matlagingsutrymmet och från matlagingsutrymmets tätning.
- ▶ Avlägsna vid behov envisa smutsrester som inte lösts upp under rengöringsprogrammet.
- ▶ Sätt in avloppssilen i matlagingsutrymmet.
- ▶ Torka matlagingsutrymmets tätning för hand med en mjuk trasa.

i Efter ugnens första uppvärmning efter rengöringen kan en lätt rök- och luktbildning förekomma när du öppnar luckan.

Torkning

Om matlagingsutrymmet inte är smutsigt utan bara fuktigt p.g.a. vattenånga, räcker det med torkningsprogrammet. Torkningsprogrammet avlägsnar den resterande fukten i matlagingsutrymmet med varm och torr luft.

- ▶ Tryck på “Skötsel“ .
- ▶ Tryck på “Torkning“ .
- ▶ Torka matlagingsutrymmets tätning för hand med en mjuk trasa.

7.1.3 X BO rengöringspatron

X BO rengöringspatronen utmärker sig genom den enkla hanteringen. Med tvåkammerssystemet kan rengöringen och avkalkningen ske i en enda procedur. Patronen är förseglad med vax. Du behöver alltså inte avlägsna några förslutningar före användningen. Alla aktiva ämnen är miljövänliga. Själva patronen består av återvunnen plast och kan efter användningen kastas i plastsoptorna och återvinnas.

i X BO rengöringspatronen XBORK kan du köpa hos din fackhandel eller kontakta BORA via hemsidan www.mybora.com.

7.2 Rengöra matlagningstermometern

Rengöring för hand

- ▶ Rengör matlagningstermometern med en ren svampduk, handdiskmedel och ljummet vatten.
- ▶ Torka matlagningstermometern med en mjuk trasa.

Automatisk rengöring

Matlagningstermometern rengörs vid varje intensivrengöring.

7.3 Rengöra ugnens framsida

- ▶ Rengör ugnens framsida med en ren svampduk, handdiskmedel och ljummet vatten eller med en ren, fuktig mikrofiberduk utan rengöringsmedel.
- ▶ Torka ugnens framsida med en mjuk trasa.

7.4 Rengöra ugnsgaller/ ugnsplåtar

Ugnsplåtarna/ugngallren kan rengöras för hand eller i diskmaskin.

Rengöring för hand

- ▶ Använd fettlösande rengöringsmedel.
- ▶ Skölj ugnsplåtarna/ugngallren med hett vatten.
- ▶ Rengör ugnsplåtarna/ugngallren med en mjuk borste.
- ▶ Skölj ugnsplåtarna/ugngallren noga.
- ▶ Torka ugnsplåtarna/ugngallren med en mjuk trasa.

Rengöring i diskmaskinen

- ▶ Ställ ugnsplåtarna/ugngallren upp och ner i diskmaskinen.
- ▶ Förvissa dig om att inga andra delar kan skava mot ugnsplåtarna/ugngallren.

7.5 Rengöra avloppssilen

Avloppssilen kan rengöras för hand eller i diskmaskin.

Rengöring för hand

- ▶ Använd fettlösande rengöringsmedel.
- ▶ Skölj avloppssilen med hett vatten.
- ▶ Rengör avloppssilen med en mjuk borste.
- ▶ Skölj avloppssilen noga.
- ▶ Torka avloppssilen med en mjuk trasa.

Rengöring i diskmaskinen

- ▶ Ställ avloppssilen i diskmaskinen.

- i** Se till att avloppssilen alltid finns på plats. Grova livsmedelsrester kan täppa till vattenavloppet och pumpen.

7.6 Rengöra matlagningsutrymmets tätning

- ▶ Rengör matlagningsutrymmets tätning och uppsamlingsläppen för droppar med en ren svampduk, handdiskmedel och ljummet vatten eller med en ren, fuktig mikrofiberduk utan rengöringsmedel.
- ▶ Torka tätningen och uppsamlingsläppen med en mjuk trasa.

- i** En smutsig tätning kan orsaka läckage.

7.7 X BO luktfilter



X BO luktfiltret mildrar lukten i den bortförda luften från matlagningsutrymmet.

För en varaktig och effektiv luktreducering måste filtret regelbundet bytas ut.

En balk under symbolen för "Filterbyte" visar den återstående tiden till nästa byte av luktfiltret.

- i** X BO luktfiltret XBOGF kan du köpa hos din fackhandel eller kontakta BORA via hemsidan www.mybora.com.

7.7.1 Filterbyte

- ▶ Tryck på "Skötsel" .
- ▶ Tryck på "Filterbyte" .
- ▶ Gör enligt beskrivningen under knappen "Anvisning"

Aktivera luktfiltret


Efter filterbytet måste det nya luktfiltret aktiveras.

- ▶ Tryck på knappen "Aktivera nytt filter".
- ▶ Bekräfta filterbytet.

8 Åtgärdande av fel

- i** Vid ett eventuellt fel informerar apparaten genast användaren via dess stora display. Användaren kan då med smarttelefonen skanna in en QR-kod som visas på displayen, som leder honom/henne till fler hjälpmöjligheter och lösningsförslag, eller hittar dem på www.bora.com. På så vis går det för det mesta, att snabbt hitta en lösning.
- i** Ofta kan du själv rätta till fel och brister som kan uppträda i den dagliga driften. På så sätt sparar du tid och pengar eftersom du inte behöver anlita kundtjänst.

► Iaktta alla säkerhets- och varningshänvisningar (se ”2 Säkerhet”).

Driftsituation	Orsak	Åtgärd
Apparaten kan inte sättas på.	Säkringen eller automatsäkringen i bostads- resp. husinstallationen är defekt.	Byt säkring. Tillkoppla automatsäkringen igen.
(Power-Button  ej synlig)	Säkringen/automatsäkringen utlöser flera gånger.	Kontakta BORA serviceteam.
	Elförsörjningen är avbruten.	Låt en elfackman kontrollera strömförsörjningen.
Det kommer ut ånga under driften.	Ugnstrymmets tätning sitter inte korrekt.	Kontrollera att ugnstrymmets tätning sitter korrekt.
	Ugnstrymmets tätning är starkt nedsmutsad.	Rengör ugnstrymmets tätning.
	Ugnstrymmets tätning är skadade.	Kontakta BORA serviceteam.
Ett kluckande ljud hörs från sifonen under driften.	Sifonens avluftning fungerar inte korrekt.	Rengör avloppsröret. Kontakta rörrengöringstjänsten.
Ugnens belysning fungerar inte.	Ugnens belysning är defekt.	Kontakta BORA serviceteam.
Det rinner vatten ur apparaten.	Vattentilloppsslangen eller vattenavloppsslangen är defekt.	Stäng av apparaten. Frånkoppla apparaten.
	Slanganslutningen på apparaten är felaktig.	Stäng av stängningskranen för vattentillförseln. Kontakta BORA serviceteam.

tab. 8.1 Åtgärda fel

Ej beskrivna störningar och fel

- Stäng av apparaten.
- Kontakta BORA service-team (se ”11 Garanti, teknisk support, reservdelar och tillbehör”) och ange felnumret och apparatens typ.

9 Montering

- ▶ Iaktta alla säkerhets- och varningshänvisningar (se "2 Säkerhet").

9.1 Monteringshänvisningar

9.1.1 Allmänt:

- På sidan är infällda handtag monterade för att kunna transportera apparaten.
- Välj apparatens monteringshöjd så att innehållet på ugnsplåten/ugnsallret i den översta insjuktningsnivån kan ses.
- Apparaten måste byggas in i ett skåp för att förhindra att den glider iväg eller tippar.

9.1.2 Inbyggnadsskåp

- Bakom apparaten får ingen skåpvägg vara monterad.
- Apparaten får inte monteras bakom en dekordörr för att förhindra att den överhettas.
- Ett genomgående ventilationstvärnsnitt på minst 160 cm² ska planeras för skåpet.
- Avståndet på minst 30 mm mellan apparatens baksida och en angränsande komponent måste iakttas.
- Planera antingen ett formstabil konstruktionsunderlag eller en fästvinkel för apparaterna när två X BO byggs in över varandra.
- Apparaten får inte byggas in under en spishäll.

9.1.3 Anslutning färskvatten

- Apparaten behöver en fast vattenanslutning.
- Apparaten måste anslutas till färskvattentilloppet (kallvatten) (3/4"-anslutningsgänga).
- Avstängningskranen för färskvattentilloppet måste vara lätt åtkomlig när apparaten är inbyggd.
- Använd alltid tilloppsslangen för vatten som följer med leveransen. Slangen får inte böjas, kortas, förlängas eller ersättas med en annan slang.
- Tilloppsslangen för vatten får inte monteras infälld.

Inloppsvattentryck

Trycket på inloppsvattnet ska vara mellan 200 kPa (2 bar) och 600 kPa (6 bar).

I Danmark, Finland, Norge och Sverige måste det högsta inloppsvattentrycket uppgå till minst 1 MPa (10 bar).

- Om trycket är över 600 kPa (6 bar) måste en tryckregulator byggas in för felfri drift.

9.1.4 Anslutning avloppsvatten

- Vattenavloppet måste antingen anslutas till en utanpåliggande eller infälld sifon med fast slanganslutning eller till diskbänkssifonens apparatanslutning.
- Temperaturen på avloppsvattnet kan uppgå till 95 °C.
- Sifonen måste vara lätt åtkomlig när apparaten är inbyggd.
- Använd alltid avloppsslangen för vatten som följer med leveransen. Slangen får inte böjas, kortas eller förlängas.
- Avloppsslangen för vatten får inte monteras infälld.

9.2 Leveransomfång

Leveransomfång X BO	Antal
X BO ångugn	1
X BO bak- och grillgaller	1
X BO rostfritt kokkärl ej perforerat	1
X BO rostfritt kokkärl perforerat	1
X BO universalplåt	1
X BO rengöringspatron	1
X BO luftfilter	1
X BO ram Spacer (monterad)	1
Vattentilloppsslang	1
Vattenavloppsslang	1
Avloppssil	1
Slängklamma	2
Skåplåsplatta med skruvar	2
Monteringsschablon	1
Bruks- och monteringsanvisning	1

tab. 9.1 Leveransomfång

Kontrollera leveransen

- ▶ Kontrollera leveransen så att den är komplett och oskadad.
- ▶ Informera BORA kundtjänst utan dröjsmål om delar saknas eller är skadade.
- ▶ Montera aldrig skadade delar.
- ▶ Avfallshandtera transportförpackningen på ett sakkunnigt sätt (se kap. Udriftagande, demontering och avfallshantering).

9.3 Verktyg och hjälpmedel

För den fackmannamässiga monteringen av apparaten behöver du bl.a. följande verktyg:

- vattenpass
- insexnyckel 4 mm
- slitsskruvmejsel
- rörtång

i Alla monteringsarbeten måste genomföras med handverktyg. Med elverktyg finns risk för att åtdragningsmomentet överskrids.

9.4 Inbyggnadsmått

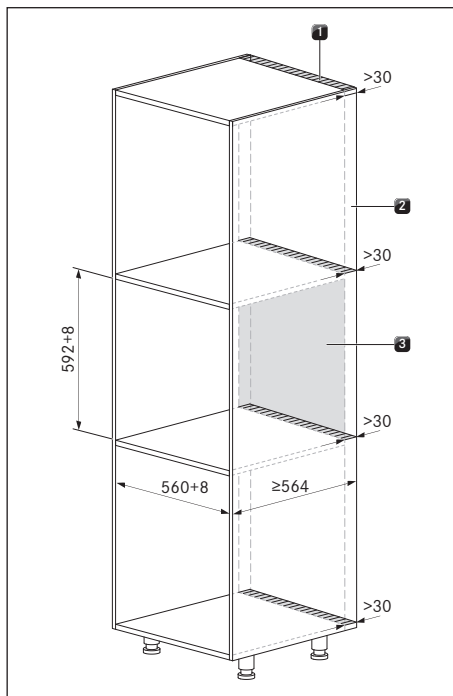


bild 9.1 Inbyggnadsskåp

- [1] Minsta avstånd 30 mm
- [2] Genomgående ventilationstvärsnitt på minst 160 mm²
- [3] Skåpets bakvägg

i Apparatsens minsta inbyggnadsdjup är 564 mm. När du använder ett standardskåp med ett djup på 560 mm måste ett avstånd från väggen planeras in. I regel är avståndet beroende på respektive inbyggnadssituation resp. antalet X BO ramar Spacer som används (se "9.5 X BO ram spacer").

- ▶ Förbered inbyggnadsskåpet med hänsyn till de angivna måtten.
- ▶ Ta bort skåpets bakvägg [3] bakom apparatsens inbyggnadsnisch.

- ▶ Iaktta ett minsta avstånd på 30 mm [1] mellan skåpets bakvägg och hyllplan och angränsande komponenter (genomgående ventilationsvärsnitt [2]). Korta hyllplanen vid behov.
- ▶ Rikta in hyllplanet på vilket apparaten står exakt med ett vattenpass, så att du kan se innehållet.

9.5 X BO ram spacer

Med ramen Spacer kan apparatens inbyggnadsdjup varieras. Apparaten är redan utrustad med en ram Spacer. Allt efter inbyggnadssituation kan ramen Spacer som består av 4 delar, demonteras eller en extra ram monteras (kan erhållas som tillbehör X BO ram Spacer XBORS).

- i** Ramen Spacer bör demonteras/monteras innan apparaten byggs in för att få en bättre åtkomst.

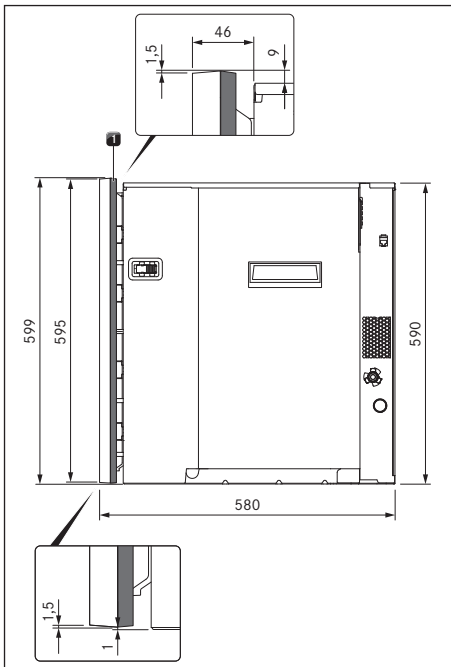


bild 9.2 Apparats mått

- [1] Ram Spacer

Inbyggnadsdjup utan ram Spacer

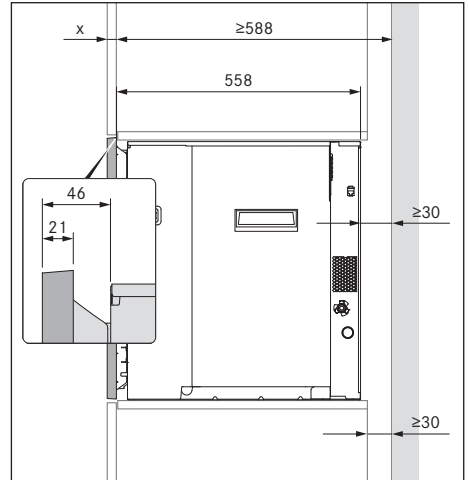


bild 9.3 Inbyggnadsdjup utan ram Spacer

Inbyggnadsdjup med ram Spacer

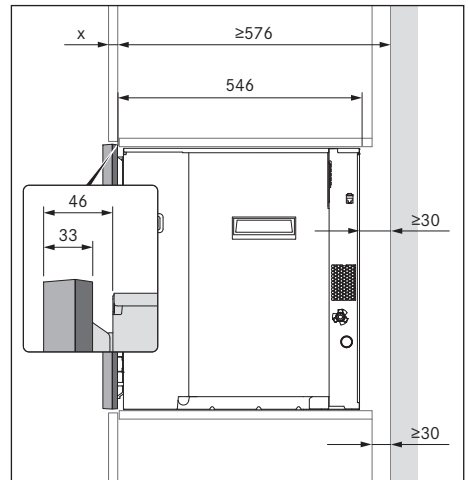


bild 9.4 Inbyggnadsdjup med ram Spacer

Inbyggnadsdjup med 2 ramar Spacer

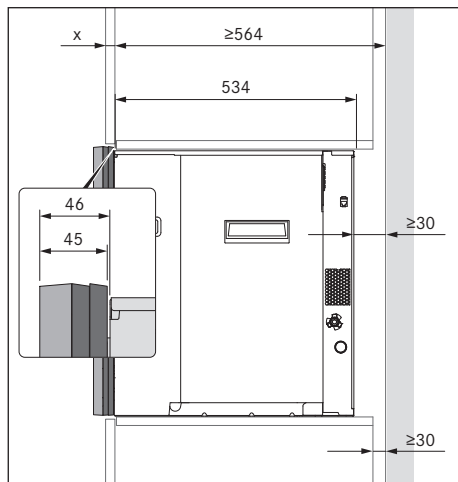


bild 9.5 Inbyggnadsmått 2 ramar Spacer

Demontera ramen Spacer

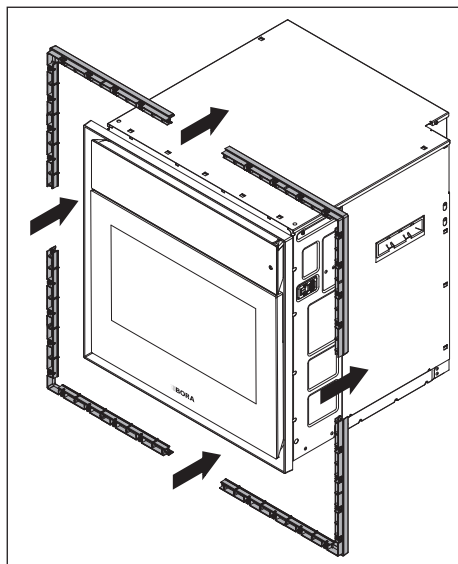


bild 9.6 Demontera ramen Spacer

- Dra av de 4 elementen för ramen Spacer för hand från inbyggnadsramen i hörnen.

Montera den extra ramen Spacer.

- Demontera ramen Spacer från apparaten (se "Demontera ramen Spacer").

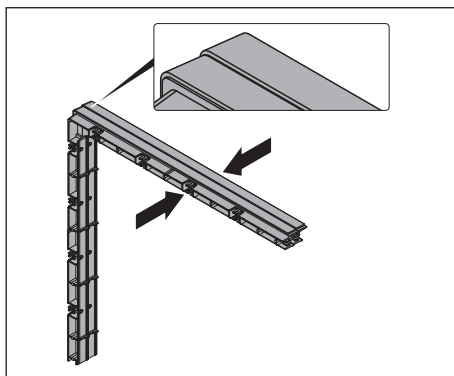


bild 9.7 2 element för ramen Spacer

- Sätt ihop vardera 2 element för ramen Spacer 4 gånger.

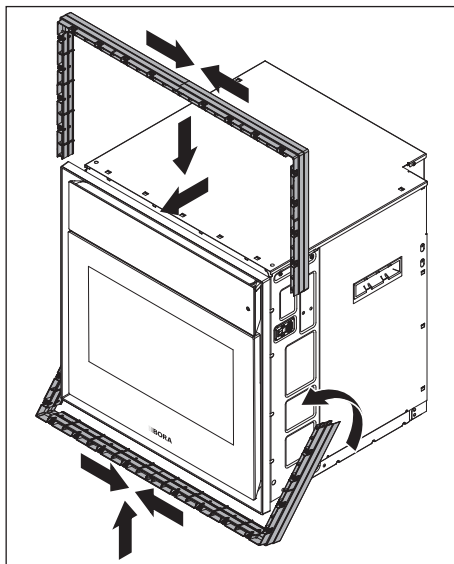


bild 9.8 Montera 2 ramar Spacer

- Montera ramarna Spacer på inbyggnadsramen.

9.6 Inbyggnad

Montera skåplåsplattor

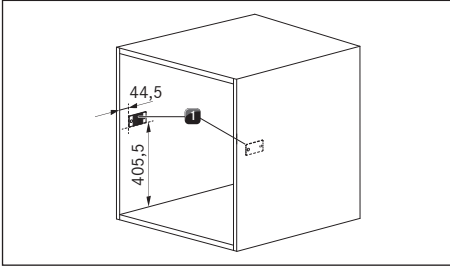


bild 9.9 Inbyggnadsnisch med skåplåsplattor

[1] Skåplåsplattor

- Skruva fast skåplåsplattorna [1] med monteringschablonen och de medlevererade skruvarna för hand på inbyggnadsnischens insidor.

Upprätta apparatanslutningar

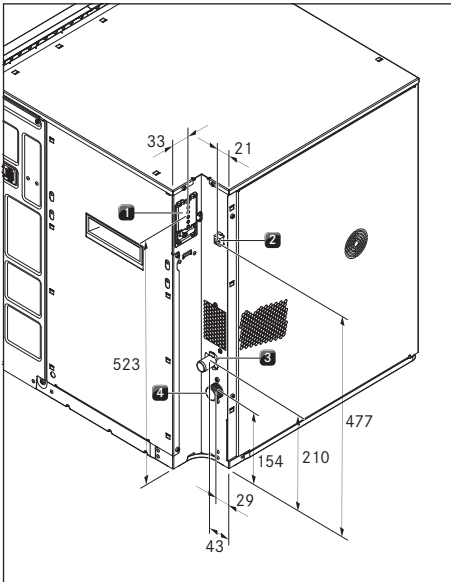


bild 9.10 Apparatanslutningar

- [1] Nätanslutning
- [2] RJ45-anslutning för BORA multilåda (ingen nätverksanslutning)
- [3] Anslutning avloppsvatten
- [4] Anslutning färskvatten

Vattenavlopp

- Sifonen för avloppsvatten måste vara installerad minst 100 mm djupare än anslutningen för avloppsvattnet.
- Slangen för avloppsvatten får inte dras över apparatens undre kant.

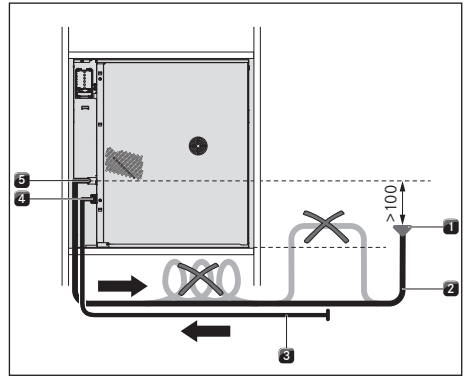


bild 9.11 Vattenavlopp

- [1] Sifon avloppsvatten
- [2] Vattenavloppsslang
- [3] Vattentilloppsslang
- [4] Anslutning färskvatten
- [5] Anslutning avloppsvatten

- i** Om sifonen för avloppsvatten inte är installerad minst 100 mm djupare än anslutningen för avloppsvatten, måste monteringsset XBOMSU (hållbåge) användas. Observera att sifonen för avloppsvatten måste vara installerad minst 100 mm djupare i den monterade hållbågen än slangen för avloppsvatten.

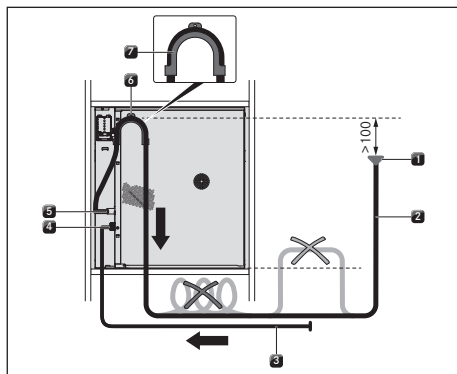


bild 9.12 Vattenavlopp via hållbågen

- [1] Sifon avloppsvatten
- [2] Vattenavloppsslang
- [3] Vattentilloppsslang
- [4] Anslutning färskvatten
- [5] Anslutning avloppsvatten
- [6] Monteringshål
- [7] Hållbåge

- ▶ Skruva fast hållbågen [7] med den medleverade skruven i monteringshålet [6] på apparatens baksida.
- ▶ Dra vattenavloppsslangen [2] från avloppsvattenanslutningen [5] direkt över hållbågen [7] och därefter nedåt.

Färsk- och avloppsvattenanslutning

- ▶ Kontrollera att det finns vardera en tätningsring i vattentilloppsslangens skruvlock. Sätt i en tätningsring vid behov.
- ▶ Skruva fast vattentilloppsslangen med det vinklade ändstycket på apparatens färskvattenanslutning. Det vinklade ändstycket måste peka nedåt.
- ▶ Kontrollera att förskruvningen sitter fast ordentligt och är tät.
- ▶ Fixera vattenavloppsslangen med slangklämman på apparatens avloppsvattenanslutning med det vinklade ändstycket. Det vinklade ändstycket måste peka nedåt. Använder du monteringsset XBOMSU, måste det vinklade ändstycket peka uppåt. Slängklämman får inte dras åt för hårt.

- ▶ Kontrollera att slangklämman sitter fast ordentligt.
- ▶ Se till att slangarna inte förvrids eller böjs.
- ▶ Öppna långsamt färskvattentillförseln avstängningskran och kontrollera att färskvattenanslutningen är tät. Kontrollera förskruvningen och se till att tätningsringen sitter korrekt.

Nätanslutning

- ▶ läkta alla säkerhets- och varningshänvisningar (se "2 Säkerhet").
- ▶ läkta alla statliga och regionala lagar, föreskrifter och tilläggföreskrifter från lokala elförsörjningsföretag.
- Strömanslutningen får bara genomföras av en godkänd fackman. Denne övertar även ansvaret för den korrekta installationen och idrifttagningen.
- Anslutningar via insticksanslutningar (schuko-kontakter) är inte tillåtna.
- Enfasig anslutning
Apparaten motsvarar kraven i IEC 61000-3-12.
- Denna apparat är avsedd för att kopplas till ett strömförsörjningsnät som uppfyller dessa krav. Vid behov kan den lokala energileverantören upplysa om systemimpedansen.
- ▶ Frånkoppla huvudbrytaren/automatsäkring innan du ansluter apparaten.
- ▶ Säkra huvudbrytaren/automatsäkring mot obefogad återinkoppling.
- ▶ Kontrollera spänningsfriheten.
- ▶ Anslut apparaten uteslutande med en fast förbindelse till en nätanslutningsledning av typ H 05 VV-F med motsvarande minsta tvärsnitt (se tab. Säkring och minsta tvärsnitt).

Anslutning	Säkring	Minsta tvärsnitt
Tvåfasig anslutning	2 x 16 A	2,5 mm ²
Enfasig anslutning	1 x 16 A	2,5 mm ²

tab. 9.2 Säkring och minsta tvärsnitt

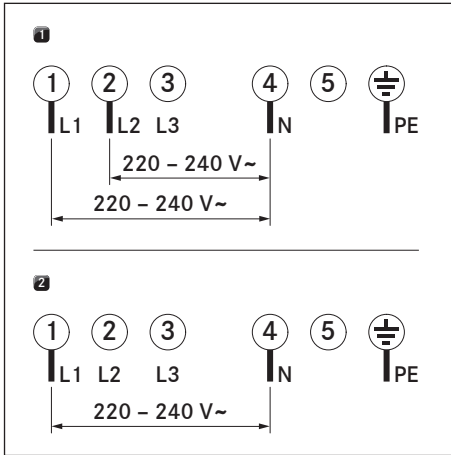


bild 9.13 Anslutningsscheman

- [1] Anslutningsschema tvåfasig anslutning, 16 A
 [2] Anslutningsschema enfasig anslutning, 16 A

- ▶ Anslut nätanslutningsledningen enligt motsvarande anslutningsschema (se bild Anslutningsscheman) till apparatens nätanslutning.
- ▶ Kläm fast nätanslutningsledningen med dragavlastningsklämman.
- ▶ Stäng locket till nätanslutningens kåpa.
- ▶ Kontrollera att monteringen är korrekt.

Rikta in manöverenheten

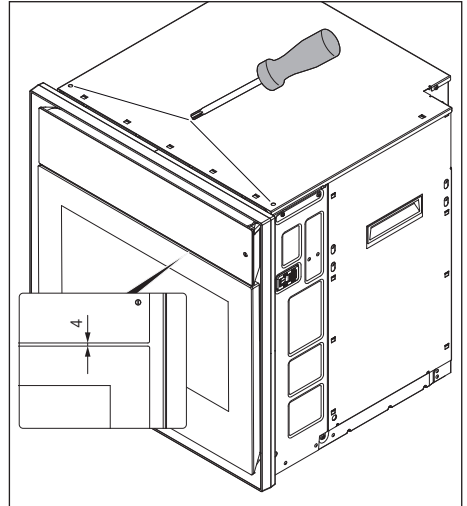


bild 9.14 Inställning avstånd manöverenhet och lucka

- ▶ lakta ett jämnt avstånd på 4 mm mellan manöverenhet och lucka. Justera för detta inställningskruvorna framtill på kåpans ovsida.

Sätta i apparaten

- ▶ Skjut in apparaten i inbyggnadsnischen till önskad position. Se till att vattenslangarna och nätanslutningsledningen inte kläms eller skadas.
- ▶ lakta det minsta avståndet på 30 mm mellan apparatens baksida och angränsande komponenter.
- ▶ Placera apparaten centrerat mellan inbyggnadsnischens insidor.

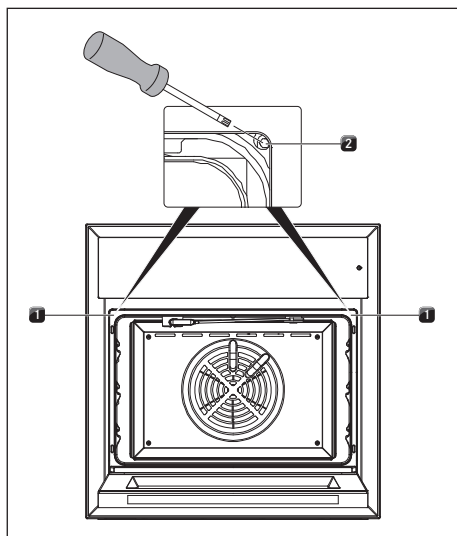


bild 9.15 Fixera apparaten

- [1] Matlagningsutrymmets tätning
[2] Fästskruv

- ▶ Öppna luckan
- ▶ Dra av matlagningsutrymmets tätning uppe till vänster [1] och uppe till höger [1] i hörnen så att fästskruven [2] blir tillgänglig per hörn.
- Genom att vrida fästskruven (insexnyckel 4 mm) körs låskilen ut på respektive sida och trycker på låsplattan.
- ▶ Kör ut låskilarna till respektive låsplatta.
- ▶ Dra åt låskilarna omväxlande.
- ▶ Fukta tätningen med vatten.
- ▶ Tryck in matlagningsutrymmets tätning i spåret igen.
- ▶ Kontrollera att matlagningsutrymmets tätning sitter fast ordentligt runtom.
- ▶ Kontrollera att monteringen är korrekt.

Sätta i luktfiltret

- ▶ Ta ut ett nytt luftfilter ur förpackningen.
- ▶ Tryck på "Skötsel" .
- ▶ Tryck på "Filterbyte" .
- ▶ Gör enligt beskrivningen under knappen "Anvisning"

9.7 Ventilation

- i** En inbyggd utan återströmningsöppning i sockelområdet och dekorplattan och utan genomgående ventilationstvärsnitt på $>160\text{cm}^2$ är inte möjlig.

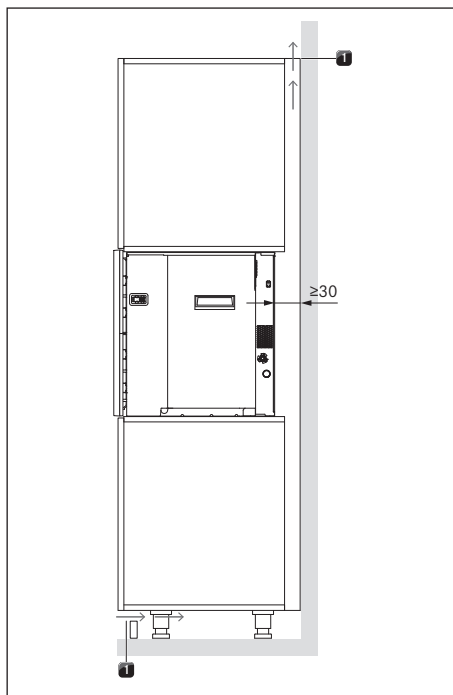


bild 9.16 Ventilation

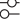
- [1] Återströmningsöppning $>160\text{ cm}^2$
- ▶ Installera återströmningsöppningar med vardera ett sammanlagt tvärsnitt på $>160\text{ cm}^2$ i sockelområdet [1] och i dekorplattan på skåpet [1].

9.8 Första idrifttagning

När apparaten tas i drift första gången, kan följande inställningar göras:

- Välja språk
- Aktivera WLAN
- Inställning av datum och klockslag (tidsformat)
- Vatteninställningar (hårdhetsgrad)
- Välja livsmedelspreferenser

Inställningarna kan ändras i efterhand.

- ▶ Tryck på "Inställningar" .

- ▶ Sätt i avloppssilen före första användningen.

I sällsynta fall kan tillverkningsrester finnas kvar i matlagningsutrymmet.

- ▶ Rengör matlagningsutrymmet för hand eller med rengöringsprogrammet.

- i** Efter apparatens första uppvärmning kan en lätt rök- och luktbildning förekomma när du öppnar luckan.

9.9 Överlämnande till användaren

När monteringen är klar:

- ▶ Förklara de väsentligaste funktionerna för användaren.
- ▶ Informera användaren om alla säkerhetsrelevanta aspekter på användning och handhavande.
- ▶ Lämna över tillbehör och bruks- och monteringshandledningen till användaren för säker förvaring.

10 Urdrifftagning, demontering och avfallshantering

- ▶ Iaktta alla säkerhets- och varningshänvisningar (se "2 Säkerhet").
- ▶ Följ bifogade anvisningar från tillverkaren.

10.1 Urdrifftagning

Urdrifftagning innebär den slutgiltiga urdrifftagningen och demonteringen. Efter urdrifftagningen kan apparaten antingen byggas in i en annan möbel, säljas vidare eller avfallshandteras.

- i** Ström- och gasanslutningen får bara demonteras av auktoriserad yrkespersonal.

- ▶ Stäng av apparaten för urdrifftagningen (se "6 Funktioner och användning")
- ▶ Bryt spänningen till apparaten.

10.2 Demontering

För demonteringen måste apparaten vara lättåtkomlig och spänningsförsörjningen bruten.

- ▶ Stäng av avstängningskranen för färskvatten.
- ▶ Lossa de båda fästskruvarna uppe till vänster och uppe till höger bakom matlagingsutrymmets tätning.
- ▶ Skjut apparaten något åt vänster och höger för att flytta låskilarna tillbaka till utgångsläge.
- ▶ Avlägsna alla andra tillbehörskomponenter.
- ▶ Avfallshandtera den gamla apparaten och förorenat tillbehör enligt beskrivningen under "Miljövänlig avfallshantering".

10.3 Miljövänlig avfallshantering

Avfallshandtera transportförpackningen

- i** Förpackningen skyddar apparaten mot transportskador. Förpackningens material har valts med hänsyn till miljön och avfallshandteringen och är därför återvinningsbart.

Förpackningens återföring till materialkretsloppet sparar råvaror och reducerar avfall. Din återförsäljare tar tillbaka förpackningen.

- ▶ Lämna förpackningen till din återförsäljare eller
- ▶ Avfallshandtera förpackningen på föreskrivet sätt enligt gällande regionala bestämmelser.

Avfallshantering av tillbehör

- ▶ Avfallshandtera onödiga eller förbrukade tillbehörskomponenter (aktivkolfilter, ...) på föreskrivet sätt enligt regionala bestämmelser.

Avfallshantering av uttjänta apparater



Elektriska apparater som märkts med denna symbol får inte kastas i hushållssoporna efter brukstidens slut. De måste avfallshandteras i ett insamlingsställe för återvinning av uttjänta elektriska eller elektroniska apparater. Kontakta stads- eller kommunalförvaltningen för information.

Uttjänta elektriska och elektroniska apparater innehåller ofta värdefullt material. De innehåller dock även skadliga ämnen som var nödvändiga för apparaternas funktion och säkerhet. Om dessa kastas i hushållssoporna eller hanteras på ett felaktigt sätt, kan de skada hälsa och miljön.

- ▶ Uttjänta apparater får aldrig kastas i hushållssoporna.
- ▶ Lämna den uttjänta apparaten till ett regionalt insamlingsställe för återlämning och återvinning av elektriska och elektroniska komponenter och annat material.

11 Garanti, teknisk support, reservdelar och tillbehör

- ▶ Iaktta alla säkerhets- och varningshänvisningar (se „2 Säkerhet“ auf Seite 327).

11.1 BORA:s tillverkargaranti

BORA lämnar sina slutkunder 2 års garanti på våra produkter. Denna garanti för slutkunden gäller utöver de lagliga reklamationsanspråk gentemot försäljaren av våra produkter.

Tillverkargarantin gäller för de här angivna produkterna från BORA som köps av auktoriserade BORA återförsäljare eller säljare som blivit utbildade av BORA och som är etablerade inom Europeiska unionen (exklusive utomeuropeiska territorier) Schweiz, Liechtenstein, Ukraina, Ryssland, Norge, Serbien, Israel, Storbritannien, Island, Indien, Australien och Nya Zeeland, med undantag för BORA produkter som betecknas som universella eller tillbehör:

- BORA X BO ångugn
- BORA multilådor

Tillverkargarantin börjar när BORA produkten överlämnas till slutkunden och gäller i 2 år.

Tillverkargarantin kan förlängas till 3 år genom att du registrerar dig på www.mybora.com.

Tillverkargarantin förutsätter att BORA produkterna är fackmannamässigt installerade av en auktoriserad BORA återförsäljare (i enlighet med BORAs ventilationshandbok och bruksanvisning som gäller vid monteringsstillfället). Slutkunden ska vid användandet rätta sig efter de riktlinjer och anvisningar som står i bruksanvisningen.

Om tillverkargarantin görs gällande måste defekten anmälas direkt till BORA och inköpsbevis uppvisas. Alternativt kan du också bevisa köpet genom att du registrerar dig på www.mybora.com.

BORA garanterar att alla BORA produkter är fria från material- och produktionsfel. Felet måste ha funnits där redan när produkten levererades till slutkunden. Om garantin tas i anspråk leder inte detta till att garantitiden förlängs.

BORA kommer att avhjälpa brister på BORA produkter efter egen bedömning genom reparation

eller utbyte. BORA står för samtliga kostnader för att rätta till en brist som faller inom tillverkargarantin.

Följande ingår inte i BORA:s tillverkargaranti:

- BORA produkter som inte förvärvats av auktoriserad BORA återförsäljare eller genom säljare som blivit utbildade av BORA
- Skador som uppkommit pga att man ej följt bruksanvisningen (gäller även skötsel och rengöring av produkten). Dessa visar på felaktig användning.
- Skador som uppkommit genom normal nötning
- Skador p.g.a. yttre inverkan (som transportskador, felaktig montering och avmontering, inträde av kondensvatten, naturkatastrofer såsom blixtnedslag)
- Skador på grund av egenreparationer, reparationer eller reparationsförsök som genomförs av personal som inte är auktoriserad av BORA eller företag som inte är auktoriserade av BORA
- Skador p.g.a. vatten eller smuts orsakade av att lock eller element saknas.
- Skador orsakade av att vatten har tillsatts i matlagninsutrymmet
- Skador p.g.a. att tillopps- och avloppsvattenslangen förlängs utan dricksvattengodkännande resp. förlängs med ej specificerade ledningar medelst adapter
- Skador på
 - plastramar
 - glaskomponenter
 - metallkomponenter (belagda eller obelagda)
 - touch-display
 - plast och andra förslitningsdelar
- Skador p.g.a. elektriska spänningsvariationer
- Följdskador eller ersättningsanspråk som går utöver den egentliga bristen

Lagstadgade anspråk, speciellt lagstadgade reklamationer eller produktansvar, begränsas inte av garantin och kan utnyttjas gratis.

Om ett fel inte omfattas av tillverkargarantin kan BORAs tekniska service anlitas. Kostnaderna som uppstår i samband med detta kommer inte att täckas av BORA.

Föbundsrepubliken Tysklands rätt gäller för dessa garantivillkor.

Du når oss på:

BORA Vertriebs GmbH & Co KG, Innstraße 1, 6342 Niederndorf, Österreich

- Telefon: +800 7890 0987
måndag till torsdag klockan 08:00 – 18:00 och
fredag klockan 08:00 – 17:00
- E-post: info@bora.com

11.1.1 Förlängning av garantin

Du kan förlänga garantin genom att registrera dig på www.bora.com/registration.

11.2 Service

BORA service:

se baksidan på bruks- och monteringsanvisningen



- ▶ Vid störningar som du inte kan klara av själv, kontakta din BORA återförsäljare eller BORA serviceteam.

BORA service behöver då din apparats typbeteckning och fabriktionsnummer (FD-nummer).

Båda uppgifterna hittar du på typskylten på vidfogad garanti och i huvudmenyn "Inställningar" under "System och uppdateringar".

11.3 Reservdelar

- ▶ Använd enbart originalreservdelar vid reparationer.
- ▶ Reparationer får endast genomföras av BORA service-team.

- i** Du erhåller reservdelar hos din BORA återförsäljare och online på BORA servicesida, www.bora.com/service, eller på det angivna servicenumret.

11.4 Tillbehör

- X BO rengöringspatron (6st) XBORK/6
- X BO rengöringspatron (12st) XBORK/12
- X BO luftfilter XBOGF
- X BO rostfritt kokkärl ej perforerat XBOGBU
- X BO rostfritt kokkärl perforerat XBOGBG
- X BO bak- och grillgaller XBOBGR
- X BO universalplåt XBOUB
- X BO ram Spacer XBORS
- X BO monteringsset XBOMSU

Bruks- och monteringsanvisning:

Original

översättning

Tillverkare: BORA Vertriebs GmbH & Co KG

Överlåtande samt kopiering av dessa underlag, utnyttjande och delgivande av innehållet är inte tillåtet, såvida inte detta uttryckligen medgivits.

Denna bruks- och monteringsanvisning har tagits fram med största noggrannhet. Trots detta kan det hända att tekniska ändringar som gjorts i efterhand eller vissa textpassager som ändrats, ännu inte har aktualiserats eller anpassats. Vi hoppas på förståelse för detta. En aktualiserad version kan erhållas från BORA service-team. Tryckfel och misstag förbehålles.

© BORA Vertriebs GmbH & Co KG

Alla rättigheter förbehållna.

D	A	INT	AU NZ
BORA Lüftungstechnik GmbH Rosenheimer Str. 33 83064 Raubling Tyskland T +49 (0) 8035 / 9840-0 F +49 (0) 8035 / 9840-300 info@bora.com www.bora.com	BORA Vertriebs GmbH & Co KG Innstraße 1 6342 Niederndorf Österrike T +43 (0) 5373 / 62250-0 F +43 (0) 5373 / 62250-90 mail@bora.com www.bora.com	BORA Holding GmbH Innstraße 1 6342 Niederndorf Österrike T +43 (0) 5373 / 62250-0 F +43 (0) 5373 / 62250-90 mail@bora.com www.bora.com	BORA APAC Pty Ltd 100 Victoria Road Drummoyn NSW 2047 Australien T +61 2 9719 2350 F +61 2 8076 3514 info@boraapac.com.au www.bora-australia.com.au

