

DE

Bedienungs- und Montageanleitung XBO

X BO Dampfbackofen



090013-10003

Inhaltsverzeichnis

| | | | | | |
|----------|-------------------------------------------------------------|-----------|------------|------------------------------------------------------------|-----------|
| 1 | Allgemeines | 7 | 7.5 | Ablaufsieb reinigen..... | 36 |
| 1.1 | Haftung..... | 7 | 7.6 | Garraumdichtung reinigen..... | 36 |
| 1.2 | Gültigkeit der Bedienungs- und Montageanleitung..... | 7 | 7.7 | X BO Geruchsfilter..... | 36 |
| 1.3 | Produktkonformität..... | 7 | 7.7.1 | Filterwechsel..... | 36 |
| 1.4 | Darstellung von Informationen..... | 7 | 8 | Störungsbehebung | 37 |
| 2 | Sicherheit | 9 | 9 | Montage | 38 |
| 2.1 | Bestimmungsgemäße Verwendung..... | 9 | 9.1 | Montage-Hinweise..... | 38 |
| 2.2 | Personen mit eingeschränkten Fähigkeiten..... | 9 | 9.1.1 | Allgemein..... | 38 |
| 2.3 | Allgemeine Sicherheitshinweise..... | 10 | 9.1.2 | Einbauschrank..... | 38 |
| 2.4 | Sicherheitshinweise Montage..... | 12 | 9.1.3 | Frischwasseranschluss..... | 38 |
| 2.5 | Sicherheitshinweise Bedienung..... | 14 | 9.1.4 | Abwasseranschluss..... | 38 |
| 2.6 | Sicherheitshinweise Reinigung und Pflege..... | 17 | 9.2 | Lieferumfang..... | 39 |
| 2.7 | Sicherheitshinweise Reparatur, Service und Ersatzteile..... | 19 | 9.3 | Werkzeug und Hilfsmittel..... | 39 |
| 2.8 | Sicherheitshinweise Demontage und Entsorgung..... | 20 | 9.4 | Einbaumaße..... | 39 |
| 3 | Technische Daten | 21 | 9.5 | X BO Rahmen Spacer..... | 40 |
| 3.1 | X BO Dampfbackofen XBO..... | 21 | 9.6 | Einbau..... | 42 |
| 3.2 | Gerätemaße..... | 21 | 9.7 | Belüftung..... | 45 |
| 4 | Energiedatenblatt | 23 | 9.8 | Erstinbetriebnahme..... | 46 |
| 5 | Gerätebeschreibung | 24 | 9.9 | Übergabe an den Nutzer..... | 46 |
| 5.1 | Funktionsweise..... | 24 | 10 | Außerbetriebnahme, Demontage und Entsorgung | 47 |
| 5.2 | Dampfbackofen..... | 24 | 10.1 | Außerbetriebnahme..... | 47 |
| 5.3 | Gargutträger..... | 24 | 10.2 | Demontage..... | 47 |
| 5.4 | Speisethermometer..... | 26 | 10.3 | Umweltschonende Entsorgung..... | 47 |
| 5.5 | Touchdisplay..... | 26 | 11 | Garantie, technischer Service, Ersatzteile, Zubehör | 48 |
| 5.5.1 | Bedienprinzip..... | 27 | 11.1 | Herstellergarantie von BORA..... | 48 |
| 5.6 | Gerät ein-/ausschalten..... | 27 | 11.1.1 | Garantieverlängerung..... | 49 |
| 5.7 | Tür öffnen/schließen..... | 27 | 11.2 | Service..... | 49 |
| 5.8 | Update der Gerätesoftware..... | 27 | 11.3 | Ersatzteile..... | 49 |
| 5.9 | Demomodus..... | 28 | 11.4 | Zubehör..... | 49 |
| 6 | Funktionen und Bedienung | 29 | | | |
| 6.1 | Standard-Funktionen..... | 29 | | | |
| 6.2 | Globale Funktionen..... | 29 | | | |
| 6.3 | Hauptmenü..... | 30 | | | |
| 6.3.1 | Allgemeine Symbole/Funktionen..... | 32 | | | |
| 6.4 | Menü personalisieren..... | 33 | | | |
| 6.5 | Angaben für Prüfinstitute..... | 33 | | | |
| 7 | Reinigung und Pflege | 34 | | | |
| 7.1 | Garraum reinigen..... | 34 | | | |
| 7.1.1 | Reinigung von Hand..... | 34 | | | |
| 7.1.2 | Pflegeprogramme..... | 34 | | | |
| 7.1.3 | X BO Reinigungskartusche..... | 35 | | | |
| 7.2 | Speisethermometer reinigen..... | 35 | | | |
| 7.3 | Gerätefront reinigen..... | 35 | | | |
| 7.4 | Gargutträger reinigen..... | 35 | | | |

1 Allgemeines

Diese Anleitung enthält wichtige Hinweise, die Sie vor Verletzungen schützen und Schäden am Gerät verhindern.

Lesen Sie diese Anleitung vor der Installation oder Erstinbetriebnahme des Geräts aufmerksam durch.

Mit dieser Anleitung sind weitere Unterlagen gültig. Beachten Sie unbedingt alle Unterlagen, die Bestandteil des Lieferumfangs sind.

Die Montage, Installation und Inbetriebnahme darf nur unter Berücksichtigung der national geltenden Gesetze, Vorschriften und Normen erfolgen. Die Arbeiten müssen von qualifizierten Facharbeitern durchgeführt werden, welche die Zusatzvorschriften der örtlichen Energieversorgungsunternehmen kennen und einhalten.

Alle Sicherheits- und Warnhinweise sowie die Handlungsanweisungen der mitgelieferten Unterlagen müssen beachtet werden.

1.1 Haftung

Die BORA Holding GmbH, BORA Vertriebs GmbH & Co KG, BORA APAC Pty Ltd und die BORA Lüftungstechnik GmbH – im Folgenden BORA genannt – haften nicht für Schäden, die durch Missachtung bzw. Nichtachtung der, im Lieferumfang enthaltenen, Unterlagen verursacht werden! Desweiteren haftet BORA nicht für Schäden, die durch unsachgemäße Montage und durch die Nichtbeachtung der Sicherheits- und Warnhinweise entstehen!

1.2 Gültigkeit der Bedienungs- und Montageanleitung

Diese Anleitung ist für mehrere Gerätevarianten gültig. Deshalb ist es möglich, dass einzelne Ausstattungsmerkmale beschrieben sind, die nicht auf Ihr Gerät zutreffen. Die enthaltenen Abbildungen können im Detail von manchen Gerätevarianten abweichen und sind als Prinzipdarstellungen zu verstehen.

1.3 Produktkonformität

Richtlinien

Die Geräte entsprechen den folgenden EU/EG-Richtlinien:


2009/125/EG Ökodesignrichtlinie
2011/65/EU RoHS-Richtlinie

Hiermit erklärt die BORA Vertriebs GmbH & Co KG, dass der Funkanlagentyp XBO der Richtlinie 2014/53/EU entspricht. Der vollständige Text der EU-Konformitätserklärung ist unter der folgenden Internetadresse verfügbar:

<https://www.bora.com/at/de/service/download/>

Das Gerät unterstützt die Frequenzbänder:

- 2,4 GHz: 100 mW max.
- 5 GHz: 100 mW max.

| | | | | | | | | | |
|-----------------------------------------------------------------------------------|----|----|----|----|----|----|----|----|--------|
|  | AD | AT | BE | CH | CZ | DE | DK | EE | ES |
| | FI | FR | IE | IT | LI | LU | MC | MT | NL |
| | NO | PL | PT | RO | SE | SI | SK | SM | UK(NI) |

In diesen Ländern gilt bei 5 GHz WLAN:

Nur zum Gebrauch in Innenräumen.

1.4 Darstellung von Informationen

Damit Sie mit dieser Anleitung schnell und sicher arbeiten können, werden einheitliche Formatierungen, Bezifferungen, Symbole, Sicherheitshinweise, Begriffe und Abkürzungen verwendet. Der in dieser Anleitung beschriebene Artikel wird im Folgenden auch als Gerät bezeichnet.

Handlungsanweisungen werden durch einen Pfeil gekennzeichnet:

- ▶ Führen Sie alle Handlungsanweisungen immer in der vorgegebenen Reihenfolge aus.

Aufzählungen werden durch einen Aufzählungspunkt am Zeilenanfang gekennzeichnet:

- Aufzählung 1
- Aufzählung 2



Eine Information weist Sie auf Besonderheiten hin, die Sie unbedingt beachten müssen.

Sicherheits- und Warnhinweise

Die Sicherheits- und Warnhinweise in dieser Anleitung sind mit Symbolen und Signalwörtern hervorgehoben.

Sicherheits- und Warnhinweise sind wie folgt aufgebaut:

ÿ **WARZEICHEN UND SIGNALWORT!**



Art und Quelle der Gefahr

Folgen bei Nichtbeachtung

► Maßnahmen zur Gefahrenabwehr

Dabei gilt:

- Warnzeichen machen auf eine erhöhte Verletzungsgefahr aufmerksam.
- Das Signalwort gibt die Schwere der Gefahr an.

| Warnzeichen | Signalwort | Gefährdung |
|----------------------------------------------------------------------------------|-----------------|-----------------------------------------------------------------------------------------------------------------------------------------------------------|
|  | Gefahr | Weist auf eine unmittelbar gefährliche Situation hin, die bei Nichtbeachtung zum Tod oder zu schweren Verletzungen führt. |
|  | Warnung | Weist auf eine möglicherweise gefährliche Situation hin, die bei Nichtbeachtung zum Tod oder zu schweren Verletzungen führen kann. |
| | Vorsicht | Weist auf eine möglicherweise gefährliche Situation hin, die bei Nichtbeachtung zu geringfügigen oder leichten Verletzungen oder Sachschäden führen kann. |

Tab. 1.1 Bedeutung der Warnzeichen und Signalworte

Abbildungen

Alle Maße sind in Millimeter angegeben.

2 Sicherheit

Das Gerät entspricht den vorgeschriebenen Sicherheitsbestimmungen. Der Benutzer ist für die sichere Anwendung des Gerätes, die Reinigung und die Pflege verantwortlich. Ein unsachgemäßer Gebrauch kann zu Personen- und Sachschäden führen.

2.1 Bestimmungsgemäße Verwendung

Das Gerät ist nur für die Zubereitung von Speisen in privaten Haushalten bestimmt.

i Das Gerät darf nur in frostsicheren Räumlichkeiten betrieben werden.

Dieses Gerät ist nicht bestimmt für:

- den gewerblichen Betrieb (Gastronomie)
- den Betrieb im Außenbereich
- das Beheizen von Räumen
- den Betrieb in mobilen Aufstellungsorten wie Kraftfahrzeugen, Schiffen oder Flugzeugen
- den Betrieb in Höhen über 2000 m (Meter über dem Meeresspiegel)
- den Betrieb im nicht vollständig eingebauten Zustand

Eine andere Verwendung oder eine Verwendung, die über die hier beschriebene hinausgeht, gilt als nicht bestimmungsgemäß.

i BORA haftet nicht für Schäden durch fehlerhafte Montage, unsachgemäßen Gebrauch oder falsche Bedienung.

Jede missbräuchliche Verwendung ist untersagt!

2.2 Personen mit eingeschränkten Fähigkeiten

Kinder

Das Gerät kann von Kindern ab 8 Jahren benutzt werden, wenn sie beaufsichtigt oder bezüglich des sicheren Gebrauchs des Gerätes unterwiesen wurden und die daraus resultierenden Gefahren verstanden haben. Kinder dürfen nicht mit dem Gerät spielen.

- ▶ Nutzen Sie die Kindersicherung, damit Kinder die Geräte nicht unbeaufsichtigt einschalten oder Einstellungen ändern können.
- ▶ Beaufsichtigen Sie Kinder, die sich in der Nähe des Gerätes aufhalten.
- ▶ Bewahren Sie keine Gegenstände, die für Kinder von Interesse sein könnten, in Stauräumen über dem Gerät oder im Garraum auf. Die Kinder werden sonst dazu verleitet, auf das Gerät (geöffnete Tür) zu klettern.

i Reinigungs- und Pflegearbeiten dürfen nicht von Kindern durchgeführt werden, es sei denn, sie werden ständig beaufsichtigt.

Personen mit reduzierten physischen, sensorischen, oder mentalen Fähigkeiten

Das Gerät kann von Personen mit reduzierten physischen, sensorischen, oder mentalen Fähigkeiten, oder Mangel an Erfahrung und/oder Wissen, benutzt werden, wenn sie beaufsichtigt oder bezüglich des sicheren Gebrauchs des Gerätes unterwiesen wurden, und die daraus resultierenden Gefahren verstanden haben.

Eine Inbetriebnahme kann durch die Kindersicherung eingeschränkt werden.

2.3 Allgemeine Sicherheitshinweise

⚠ GEFAHR!

Erstickungsgefahr durch Verpackungsteile

Verpackungsteile (z.B. Folien, Styropor) können für Kinder lebensgefährlich sein.

- ▶ Bewahren Sie Verpackungsteile außerhalb der Reichweite von Kindern auf.
- ▶ Entsorgen Sie die Verpackung sachgerecht und umgehend.

⚠ GEFAHR!

Stromschlag- bzw. Verletzungsgefahr durch beschädigte Oberflächen

Durch Sprünge, Risse oder Brüche in der Oberfläche von Geräten (z.B. beschädigtes Glas), insbesondere im Bereich der Bedieneinheit, kann die darunterliegende Elektronik freigelegt oder beschädigt werden. Das kann zu einem Stromschlag führen. Außerdem kann eine beschädigte Oberfläche Verletzungen verursachen.

- ▶ Berühren Sie die beschädigte Oberfläche nicht.
- ▶ Schalten Sie das Gerät bei Brüchen, Sprüngen, oder Rissen sofort aus.
- ▶ Trennen Sie das Gerät anhand von LS-Schalter, Sicherungen, Sicherungsautomaten, oder Schütze sicher vom Netz.
- ▶ Kontaktieren Sie den BORA Service.

⚠ GEFAHR!

Verletzungsgefahr durch Überbelastung der geöffneten Tür

Die Belastbarkeit der geöffneten Tür beträgt maximal 22,5 kg.

- ▶ Hindern Sie Kinder daran, sich auf die geöffnete Tür zu stellen, zu setzen oder sich daranzuhängen.
- ▶ Stellen, setzen oder stützen Sie sich nicht auf die geöffnete Tür.
- ▶ Stellen Sie keine schweren Gegenstände auf der geöffneten Tür ab.

⚠️ WARNUNG!**Verletzungsgefahr bzw. Beschädigung durch falsche Bauteile oder eigenmächtige Veränderungen**

Falsche Bauteile können zu Personenschäden oder zur Beschädigung des Gerätes führen. Veränderungen, An- oder Umbauten am Gerät können die Sicherheit beeinträchtigen.

- ▶ Verwenden Sie nur Originalbauteile.
- ▶ Nehmen Sie keine Veränderungen, An- oder Umbauten am Gerät vor.

⚠️ WARNUNG!**Verletzungsgefahr durch mechanische Schäden am Gerät**

Mechanische Schäden (z. B. Bruch, Verformung, Lösung von Klebeverbindung, ...) am Gerät, sowie an Leitungen und Zubehörteilen können zu Verletzungen führen.

- ▶ Nehmen Sie das Gerät außer Betrieb.
- ▶ Versuchen Sie nicht beschädigte Komponenten selbst zu reparieren oder zu tauschen.
- ▶ Kontaktieren Sie den BORA Service.

VORSICHT!**Verletzungsgefahr durch herabfallende Gerätekomponenten**

Herabfallende Gerätekomponenten können Verletzungen verursachen (z.B. Gargutträger).

- ▶ Legen Sie entnommene Gerätekomponenten sicher neben den Geräten ab.
- ▶ Stellen Sie sicher, dass keine entnommenen Gerätekomponenten herunterfallen können.

VORSICHT!**Verletzungsgefahr durch Überbelastung**

Beim Transport und der Montage von Geräten können durch falsche Handhabung Verletzungen an Gliedmaßen und Rumpf auftreten.

- ▶ Transportieren und montieren Sie das Gerät im Bedarfsfall zu zweit.
- ▶ Verwenden Sie ggf. geeignete Hilfsmittel, um Schäden bzw. Verletzungen zu vermeiden.

VORSICHT!**Beschädigung durch unsachgemäßen Gebrauch**

Die Geräte-Oberflächen dürfen nicht als Arbeitsfläche genutzt werden. Die Geräte könnten dadurch beschädigt werden (besonders durch harte und spitze Gegenstände).

Benutzen Sie die Geräte nicht als Arbeitsplatte.

- ▶ Halten Sie harte oder spitze Gegenstände von den Geräte-Oberflächen fern.

Störungen und Fehler

- ▶ Beachten Sie bei Störungen und Fehlern die angezeigten Hinweise im Display des Geräts und die Hinweise im Kapitel Störungsbehebung.
- ▶ Schalten Sie das Gerät bei nicht beschriebenen Störungen und Fehlern aus und kontaktieren Sie den BORA Service.

Haustiere

- ▶ Halten Sie Haustiere vom Gerät fern.

2.4 Sicherheitshinweise Montage

- i** Die Installation und Montage des Gerätes darf nur durch ausgebildetes Fachpersonal erfolgen, das die landesüblichen Vorschriften und Zusatzvorschriften der örtlichen Energieversorgungsunternehmen kennt und beachtet.
- i** Arbeiten an elektrischen Bauteilen dürfen nur durch ausgebildetes Elektro-Fachpersonal erfolgen.
- i** Das Gerät darf nur im spannungsfreien Zustand montiert werden.

Die elektrische Sicherheit des Gerätes ist nur dann gewährleistet, wenn es an ein vorschriftsmäßig installiertes Schutzleitersystem angeschlossen wird. Stellen Sie sicher, dass diese grundlegende Sicherheitsvorkehrung getroffen wird.

Das Gerät muss für die örtliche Spannung und Frequenz geeignet sein.

- ▶ Kontrollieren Sie die Angaben auf dem Typenschild und schließen Sie das Gerät bei Abweichungen nicht an.
- ▶ Verwenden Sie nur die vorgegebenen Anschlussleitungen. Diese sind gegebenenfalls schon im Lieferumfang enthalten.
- ▶ Verwenden Sie das Gerät erst nach vollständig abgeschlossener Montage, erst dann kann ein sicherer Betrieb gewährleistet werden.
- ▶ Führen Sie alle Arbeiten sehr aufmerksam, gewissenhaft und gemäß dieser Anleitung durch.

- ▶ Stellen Sie vor der Übergabe des Geräts oder des Systems an den Endnutzer sicher, dass dieses ordnungsgemäß installiert wurde.

⚡ GEFAHR!

Stromschlaggefahr durch fehlerhaften Netzanschluss

Durch fehlerhaftes Anschließen des Gerätes an die Netzspannung besteht Stromschlaggefahr.

- ▶ Stellen Sie sicher, dass das Gerät durch eine feste Verbindung an der Netzspannung angeklemt ist.
- ▶ Stellen Sie sicher, dass das Gerät an ein vorschriftsmäßig installiertes Schutzleitersystem angeklemt wird.
- ▶ Stellen Sie sicher, dass eine Einrichtung vorgesehen ist, die eine Trennung vom Netz mit einer Kontaktöffnungsweite von mindestens 3 mm allpolig ermöglicht (LS-Schalter, Sicherungen, Sicherungsautomaten, Schütze).

⚡ GEFAHR!

Stromschlaggefahr durch beschädigte Netzanschlussleitung

Wenn die Netzanschlussleitung beschädigt wird (z.B. bei der Montage), kann dies einen elektrischen (tödlichen) Stromschlag verursachen.

- ▶ Achten Sie darauf, dass das Anschlusskabel nicht eingeklemmt oder beschädigt wird.

⚡ GEFAHR!

Stromschlaggefahr durch beschädigtes Gerät

Ein beschädigtes Gerät kann einen Stromschlag verursachen.

- ▶ Prüfen Sie das Gerät vor der Montage auf sichtbare Schäden.
- ▶ Montieren Sie kein beschädigtes Gerät und schließen Sie kein beschädigtes Gerät an.
- ▶ Nehmen Sie beschädigte Geräte nicht in Betrieb.

Spezielle Sicherheitshinweise für den Frischwasseranschluss

- i** Der Frischwasseranschluss darf nur durch ausgebildetes Fachpersonal erfolgen, das die örtlichen Vorschriften kennt und beachtet.
- i** Die Qualität des Frischwassers muss der Trinkwasserverordnung des jeweiligen Landes entsprechen.

⚠️ WARNUNG!**Gesundheitsgefährdung durch verunreinigtes Wasser**

Durch den Gebrauch von verunreinigtem Wasser wird die Gesundheit gefährdet.

- ▶ Schliessen Sie das Gerät an die Trinkwasserversorgung an.

VORSICHT!**Wasserschäden durch Verschmutzungen**

Verschmutzungen in der Wasserleitung können sich im Ventil des Gerätes absetzen. Ist die Funktion des Ventils dadurch gestört, kann Wasser auslaufen.

- ▶ Spülen Sie die Wasserleitungen bevor das Gerät angeschlossen wird, oder wenn an den Wasserleitungen gearbeitet wurde.

2.5 Sicherheitshinweise Bedienung

- ▶ Verwenden Sie das Gerät erst nach vollständig abgeschlossener Montage, erst dann kann ein sicherer Betrieb gewährleistet werden.
- ▶ Schalten Sie das Gerät nach dem Gebrauch aus.
- ▶ Achten Sie darauf, dass das Ablaufsieb während des Garbetriebes immer eingesetzt ist. Grobe Lebensmittelreste können den Wasserablauf und die Pumpe verstopfen.
- ▶ Legen Sie den Garraumboden niemals z. B. mit Aluminiumfolie oder Backofenschutzfolie aus.
- ▶ Stellen Sie kein Kochgeschirr direkt auf den Garraumboden.
- ▶ Lagern Sie keine brennbaren Gegenstände oder Flüssigkeiten im Garraum.
- ▶ Halten Sie die Tür während des Betriebs geschlossen, da andernfalls das Bedienelement sehr heiß wird.
- ▶ Fangen Sie herabtropfende Fette immer mit einem geeignetem Gefäß auf.

Spezieller Sicherheitshinweis für die Frischluftzufuhr

Bei jedem Gar- und Reinigungsvorgang wird Feuchtigkeit in die Raumluft abgegeben.

- ▶ Sorgen Sie für eine ausreichende Frischluftzufuhr, z.B. durch ein geöffnetes Fenster.
- ▶ Stellen Sie ein normales und behagliches Raumklima (45–60% Luftfeuchtigkeit) sicher, z.B. durch das Öffnen von natürlichen Belüftungsöffnungen, oder den Betrieb von Wohnraumlüftungen.

⚠️ WARNUNG!**Verbrennungsgefahr durch heiße Oberflächen**

Das Gerät und berührbare Teile (Garraum, Tür, Heizelemente, Speißen-thermometer, Zubehör) werden im Betrieb heiß. Das Berühren heißer Oberflächen kann zu schweren Verbrennungen führen.

- ▶ Berühren Sie keine heißen Oberflächen.
- ▶ Verwenden Sie im Bedarfsfall geeignete Hilfsmittel (Topflappen, Wärmeschutzhandschuhe).
- ▶ Halten Sie Kinder jünger als 8 Jahre vom Gerät fern, es sei denn sie werden ständig beaufsichtigt.

⚠️ WARNUNG!**Verbrennungsgefahr durch heißes Gargut**

Das Gargut kann beim Einschieben oder Herausnehmen der Garbehälter überschwappen. Das Berühren von heißem Gargut kann zu schweren Verbrennungen führen.

- ▶ Achten Sie beim Einschieben oder Herausnehmen der Garbehälter darauf, dass kein heißes Gargut überschwappt.

⚠️ WARNUNG!**Verbrennungsgefahr durch Stromausfall**

Während oder nach einem Stromausfall kann ein zuvor in Betrieb gewesenes Gerät noch heiß sein.

- ▶ Berühren Sie das Gerät nicht, solange es noch heiß ist.
- ▶ Halten Sie Kinder vom heißen Gerät fern.

⚠️ GEFAHR!**Brandgefahr durch überhitzte Öle oder Fette**

Öl oder Fett kann sich schnell erhitzen und sich entzünden.

- ▶ Lassen Sie das Gerät bei Arbeiten mit Ölen und Fetten niemals unbeaufsichtigt.
- ▶ Löschen Sie Öl- oder Fettbrände nie mit Wasser.
- ▶ Schalten Sie das Gerät ab.
- ▶ Ersticken Sie das Feuer, indem Sie die Tür geschlossen halten.

⚠ GEFAHR!**Brandgefahr durch Übertrocknung**

Bei Übertrocknung besteht Brandgefahr.

- ▶ Lassen Sie das Gerät nicht unbeaufsichtigt, wenn Sie Kräuter, Brot, Pilze usw. trocknen oder dörren.
- ▶ Halten Sie das Gerät bei einer Rauchentwicklung geschlossen und unterbrechen Sie die Stromversorgung.
- ▶ Öffnen Sie die Tür erst, wenn der Rauch abgezogen ist.

⚠ GEFAHR!**Verbrennungs- bzw. Explosionsgefahr durch entzündbare Flüssigkeiten**

Entzündbare Flüssigkeiten (Alkoholdämpfe) können im heißen Garraum entzündet werden bzw. explodieren und schwere Verletzungen verursachen.

- ▶ Bereiten Sie Speisen nie mit großen Mengen an hochprozentigen alkoholischen Getränken zu.
- ▶ Verwenden Sie nur kleine Mengen hochprozentiger Getränke.
- ▶ Übergießen Sie erhitzte Lebensmittel nicht mit entzündbaren Flüssigkeiten (z.B. Spirituosen).

⚠ GEFAHR!**Verbrennungs- bzw. Explosionsgefahr durch geschlossene Konservendosen**

Beim Erhitzen geschlossener Konservendosen entsteht Überdruck, durch den die Dosen explodieren können und schwere Verletzungen verursachen.

- ▶ Erhitzen Sie keine geschlossenen Konservendosen.

⚠ WARNUNG!**Verletzungsgefahr durch bewegliche Geräteteile**

Beim Öffnen und Schließen der Tür bzw. Bedieneinheit besteht Verletzungsgefahr.

- ▶ Achten Sie darauf, dass niemand mit den Fingern in das Gerät greift, wenn die Tür bzw. Bedieneinheit bewegt wird (insbesondere bei der Anwesenheit von Kindern).

⚠ WARNUNG!**Verletzungsgefahr durch geöffnete Tür**

Bei geöffneter Tür besteht Stolper- und Quetschgefahr.

- ▶ Schließen Sie die Tür nach Gebrauch.

VORSICHT!**Korrosionsgefahr**

Rostendes Material (z.B. Servierplatten, Besteck) kann zu Korrosion im Garraum führen.

- ▶ Verwenden Sie nur Originalzubehör im Garraum.

⚠️ WARNUNG!**Verletzungsgefahr durch heißen Dampf**

Beim Öffnen der Tür kann heißer Dampf entweichen, wenn vorher keine Dampfabsaugung durchgeführt wurde. Dampf ist je nach Temperatur nicht sichtbar. Nach dem Öffnen kann heißes Wasser von der Tür abtropfen.

- ▶ Stehen Sie beim Öffnen der Tür nicht zu nah am Gerät.
- ▶ Öffnen Sie die Tür vorsichtig.
- ▶ Halten Sie Kinder vom entweichenden Dampf fern.

VORSICHT!**Verletzungsgefahr durch unachtsame Benutzung des Speisethermometers**

Ein unachtsames Einführen des Speisethermometers in das Gargut kann zu Stichverletzungen führen.

- ▶ Achten Sie auf die genaue Positionierung des Speisethermometers.

2.6 Sicherheitshinweise Reinigung und Pflege

Das Gerät muss regelmäßig gereinigt werden. Verschmutzungen können zu Beschädigungen, Funktionseinschränkungen, oder zu einer Geruchsbelästigung führen. Im schlimmsten Fall kann daraus sogar eine Gefahrenquelle entstehen.

- ▶ Beachten Sie alle Hinweise aus dem Kapitel „Reinigung und Pflege“.
- ▶ Entfernen Sie Verschmutzungen sofort.
- ▶ Verwenden Sie zur Reinigung ausschließlich nicht scheuernde Reinigungsmittel, um Kratzer und Abrieb an der Oberfläche zu vermeiden.
- ▶ Stellen Sie sicher, dass kein Wasser beim Reinigen ins Geräteinnere gelangen kann. Verwenden Sie nur ein mäßig feuchtes Tuch. Spritzen Sie das Gerät niemals mit Wasser ab. Eindringendes Wasser kann Schäden verursachen!
- ▶ Verwenden Sie zum Reinigen keinen Dampfreiniger. Der Dampf kann an spannungsführenden Teilen einen Kurzschluss auslösen und zur Sachbeschädigung führen.
- ▶ Verwenden Sie keine scharfen abrasiven Reiniger oder scharfen Metallschaber für die Reinigung des Garraums und der Glasoberflächen (Tür und Bedieneinheit). Die Oberflächen können dadurch zerkratzt und das Glas zerstört werden.

- ▶ Verwenden Sie ausschließlich BORA Original-Reinigungskartuschen, da Kartuschen von Fremdherstellern das Gerät irreparabel beschädigen können.

⚠ WARNUNG!

Verbrennungsgefahr durch heiße Oberflächen

Das Gerät und berührbare Teile (Garraum, Tür, Heizelemente, Speibenthermometer, Zubehr) werden whrend der Reinigung hei. Das Berhren heier Oberflchen kann zu schweren Verbrennungen fhren.

- ▶ Berhren Sie keine heien Oberflchen.
- ▶ Lassen Sie das Gert und berhrbare Teile vor und nach der Reinigung erst abkhlen.
- ▶ Halten Sie Kinder jnger als 8 Jahre vom Gert fern, es sei denn sie werden stndig beaufsichtigt.

⚠ GEFAHR!

Brandgefahr durch berhitzte le oder Fette

l oder Fett kann sich schnell erhitzen und sich entznden.

- ▶ Entfernen Sie l- und Fettrckstnde vor dem Gebrauch aus dem Garraum.

VORSICHT!

Korrosionsgefahr

Haften kochsalzhaltige Speisen oder Flssigkeiten an den Edelstahlwnden des Garraums besteht Korrosionsgefahr.

- ▶ Entfernen Sie kochsalzhaltige Speisen oder Flssigkeiten von den Edelstahlwnden des Garraums.

⚠ WARNUNG!

Verletzungsgefahr durch heien Dampf

Beim ffnen der Tr kann heier Dampf entweichen, wenn vorher keine Dampfabsaugung durchgefhrt wurde. Dampf ist je nach Temperatur nicht sichtbar. Nach dem ffnen kann heies Wasser von der Tr abtropfen.

- ▶ Stehen Sie beim ffnen der Tr nicht zu nah am Gert.
- ▶ ffnen Sie die Tr vorsichtig.
- ▶ Halten Sie Kinder vom entweichenden Dampf fern.

⚠️ WARNUNG!**Verletzungsgefahr durch heißes Wasser und Reinigungsmittel**

Beim Öffnen der Tür während des Reinigungsprogramms kann es zu Verbrennungen oder einer Augenreizung kommen.

- ▶ Öffnen Sie die Tür nicht während des Reinigungsprogramms.

VORSICHT**Augenreizung durch Reinigungsrückstände**

Eventuelle Rückstände des Reinigungsmittels im Garraum und in der leeren Reinigungskartusche können bei Kontakt mit den Augen Reizungen verursachen.

- ▶ Waschen Sie sich nach dem Kontakt mit dem Reinigungsmittel oder der Reinigungskartusche die Hände.

2.7 Sicherheitshinweise Reparatur, Service und Ersatzteile

- i** Reparatur- und Servicearbeiten dürfen nur durch ausgebildetes Fachpersonal erfolgen, das die landesüblichen Vorschriften und Zusatzvorschriften der örtlichen Energieversorgungsunternehmen kennt und beachtet.
 - i** Arbeiten an elektrischen Bauteilen dürfen nur durch ausgebildetes Elektro-Fachpersonal erfolgen.
 - i** Alte Schlauchsätze zum Anschluss an die Wasserversorgungsanlage dürfen nicht wiederverwendet werden.
- ▶ Trennen Sie das Gerät vor jeder Reparatur sicher von der Stromversorgung.

⚠️ GEFAHR!**Stromschlaggefahr durch Restladung**

Elektronische Gerätekomponenten können Restladung enthalten und einen elektrischen Stromschlag verursachen.

- ▶ Berühren Sie keine freiliegenden Kontakte.
- ▶ Verwenden Sie den Entladeadapter bevor Sie die Arbeiten am Gerät starten.

⚠️ WARNUNG!**Verletzungsgefahr bzw. Beschädigung durch unsachgemäße Reparaturen**

Falsche Bauteile können zu Personenschäden oder zur Beschädigung des Gerätes führen. Veränderungen, An- oder Umbauten am Gerät können die Sicherheit beeinträchtigen.

- ▶ Verwenden Sie bei Reparaturen nur Originalersatzteile.
- ▶ Nehmen Sie keine Veränderungen, An- oder Umbauten am Gerät vor.

i Eine beschädigte Netzanschlussleitung muss durch eine passende Netzanschlussleitung ersetzt werden. Dies darf nur durch einen autorisierten Kundenservice erfolgen.

2.8 Sicherheitshinweise Demontage und Entsorgung

i Die Demontage des Gerätes darf nur durch ausgebildetes Fachpersonal erfolgen, das die landesüblichen Vorschriften und Zusatzvorschriften der örtlichen Energieversorgungsunternehmen kennt und beachtet.

i Arbeiten an elektrischen Bauteilen dürfen nur durch ausgebildetes Elektro-Fachpersonal erfolgen.

- ▶ Trennen Sie das Gerät vor der Demontage sicher von der Stromversorgung.

⚠️ GEFAHR!**Stromschlaggefahr durch Restladung**

Elektronische Gerätekomponenten können Restladung enthalten und einen elektrischen Stromschlag verursachen.

- ▶ Berühren Sie keine freiliegenden Kontakte.
- ▶ Verwenden Sie den Entladeadapter bevor Sie die Arbeiten am Gerät starten.

3 Technische Daten

3.1 X BO Dampfbackofen XBO

| Parameter | Wert |
|----------------------------------------------------|------------------------------|
| Anschlussspannung mehrphasig | 380 – 415 V 2N |
| Anschlussspannung einphasig | 220 – 240 V |
| Frequenz | 50 Hz |
| Leistungsaufnahme maximal | 6100 W |
| Absicherung / | 2 x 16 A |
| Netzanschluss zweiphasig | |
| Absicherung / | 1 x 16 A |
| Netzanschluss einphasig | |
| Abmessungen (Breite x Höhe x Tiefe) | 598 x 599 x 580 mm |
| Abmessungen Garraum (Breite x Höhe x Tiefe) | 480 x 308 x 405 mm |
| Garraumvolumen | 53 l |
| Anzahl Einschubebenen | 3 |
| Gewicht (inkl. Zubehör/Verpackung) | 62 kg |
| Gewicht | 47 kg |
| Material Oberfläche | Glas und Kunststoff |
| Temperaturregelbereich | 30 – 230 °C |
| Leistungssteuerung | Stufenlos |
| Länge Wasser-Zulaufschlauch | 2,5 m |
| Anschluss Wasser-Zulaufschlauch | 3/4" (SW30) |
| Länge Wasser-Ablaufschlauch | 2,5 m |
| Innen- / Außendurchmesser Wasser-Ablaufschlauch | 19 mm / 27 mm |
| Filtermaterial Geruchsfilter | Aktivkohle mit Ionentauscher |
| Standzeit Geruchsfilter maximal | 1 Jahr |

Tab. 3.1 Technische Daten XBO

3.2 Gerätemaße

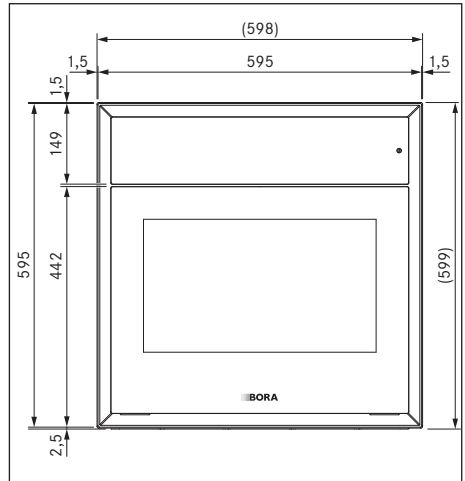


Abb. 3.1 Vorderansicht XBO

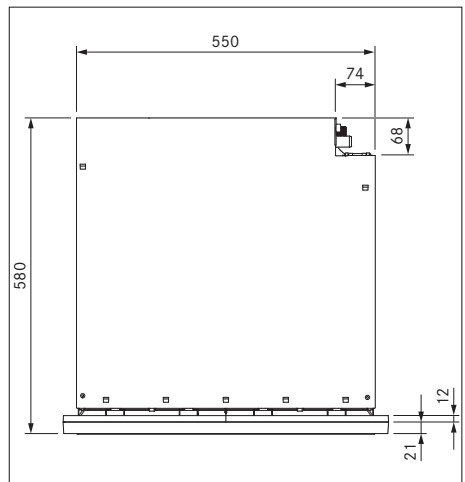


Abb. 3.2 Draufsicht XBO

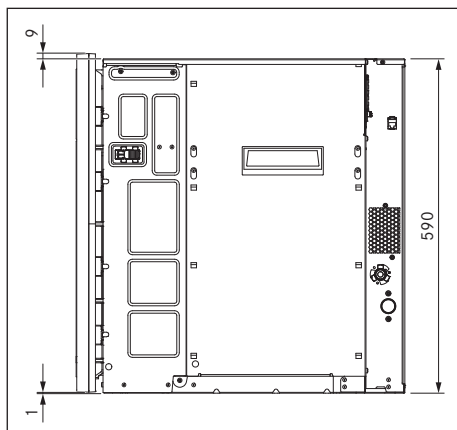


Abb. 3.3 Seitenansicht XBO

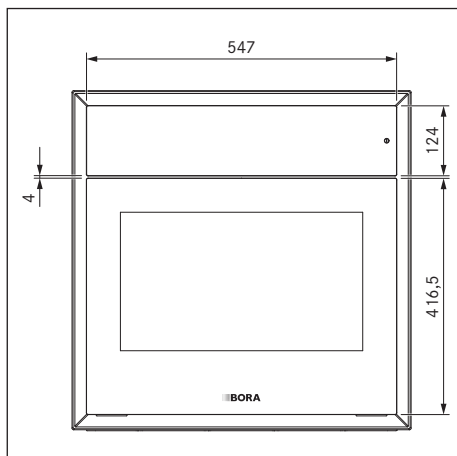


Abb. 3.4 Vorderansicht Glas XBO

4 Energiedatenblatt

Produktinformationen gemäß delegierter Verordnung (EU) Nr. 65/2014, sowie Verordnung (EU) Nr. 66/2014.

| | | | |
|-------------------------------------------|-------------------------------|-------------|----------------|
| Hersteller | BORA | | |
| Modellkennung | XBO | | |
| Art des Backofens | Flexbackofen | | |
| | Symbol | Wert | Einheit |
| Masse des Gerätes | M | 47 | kg |
| Anzahl der Garräume | - | 1 | - |
| Wärmequelle | - | Strom | - |
| Volumen je Garraum | V | 53 | l |
| Energieverbrauch im konventionellen Modus | EC _{electric cavity} | * | kWh/Zyklus |
| Energieverbrauch im Umluftmodus | EC _{electric cavity} | 0,74 | kWh/Zyklus |
| Energieeffizienzindex je Garraum | EEl _{cavity} | 96,1 | - |
| Energieeffizienzklasse | - | A | - |

Tab. 4.1 Energieverbrauchskennzeichnung

* Für dieses Produkt nicht zutreffend.

5 Gerätebeschreibung

Beachten Sie alle Sicherheits- und Warnhinweise (siehe „2 Sicherheit“).

5.1 Funktionsweise

Der X BO Dampfbackofen erzeugt den Dampf direkt im Garraum mit voller Heizleistung, indem Wasser auf das Lüfterrad dosiert wird. Im Unterschied zur externen Dampferzeugung gewährleistet diese Technologie eine sehr schnelle Nachregelung und somit beste sowie gleichmäßige Garergebnisse. Der BORA X BO kommt im Vergleich mit etwas weniger Hitze aus, da er die Heißluft mit hoher Geschwindigkeit umwälzt und sie somit schneller auf das Gargut überträgt.

5.2 Dampfbackofen

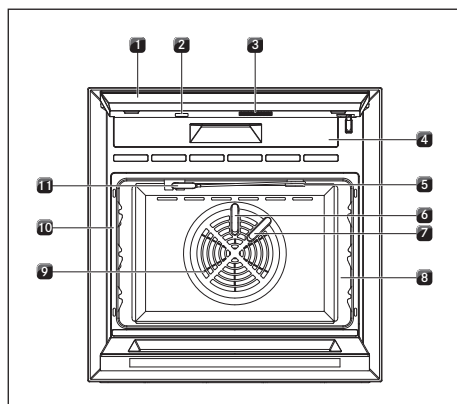


Abb. 5.1 Bedieneinheit und Tür offen

- [1] Bedieneinheit mit Touchdisplay (aufgeklappt)
- [2] USB-Schnittstelle
- [3] Lautsprecher
- [4] Filterwechselklappe
- [5] Kabelhalter Speisethermometer
- [6] Wassereinlass Reinigung
- [7] Wassereinlass Dampferzeugung
- [8] Garraum
- [9] Lüfterrad
- [10] Garraumdichtung
- [11] Speisethermometer

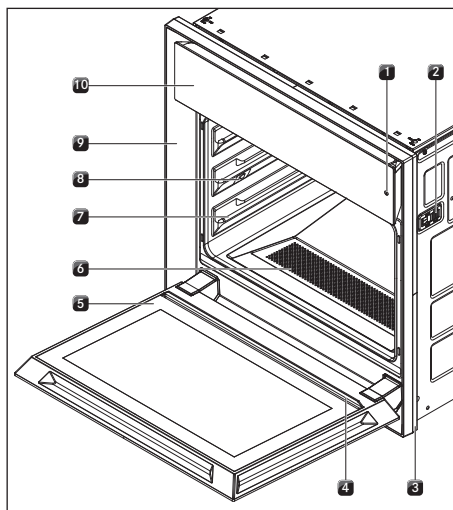


Abb. 5.2 Tür offen

- [1] Sensortaste Ein-/Ausschalten
- [2] Rastkeil (2x)
- [3] Rahmen Spacer
- [4] Tropfen-Auffanglippe
- [5] Tür (geöffnet)
- [6] Ablaufsieb
- [7] Garraumeinschübe (3 Einschubebenen)
- [8] Garraumbeleuchtung (3x)
- [9] Einbaurahmen
- [10] Bedieneinheit mit Touchdisplay (geschlossen)

5.3 Gargutträger

Alle Gargutträger können für jede Einschubebene verwendet werden.

Die für ein Programm benötigten Gargutträger werden als Zubehör in den Presets, Profitips und in den Spezialprogrammen angegeben.

- ▶ Schneiden Sie nicht mit einem Messer auf den Gargutträgern.
- ▶ Benutzen Sie keine metallischen oder scharfkantigen Gegenstände zum Wenden oder Entnehmen des Garguts.
- ▶ Verwenden Sie ausschließlich Küchenhelfer aus Kunststoff oder Holz.

Universablech

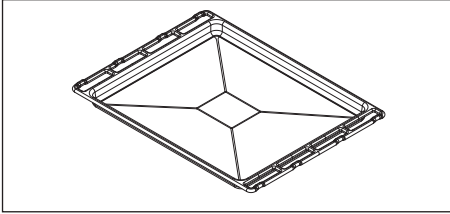


Abb. 5.3 Universablech

- Material: Aluminium beschichtet
- Größe (BxTxH): 469 x 354 x 25 mm
- Fassungsvermögen: 3 l

Der Aluminiumkern des Universablechs ist mit extrem hartem Keramik beschichtet. Die hochwertige äußere Antihafbeschichtung aus PTFE ist PFOA-frei. Unter dem Back- und Grillrost eingeschoben, fängt das Universablech herabtropfendes Fett oder Flüssigkeit auf.

Edelstahl-Garbehälter gelocht

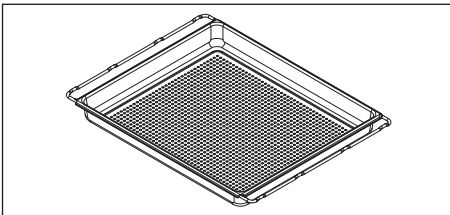


Abb. 5.4 Edelstahl-Garbehälter gelocht

- Material: Edelstahl
- Größe (BxTxH): 469 x 361 x 41,5 mm
- Fassungsvermögen: 5,2 l

Die Löcher des Edelstahl-Garbehälter ermöglichen eine sehr gute Luft- und Dampfzirkulation und erzielen dadurch ein gleichmäßiges Garergebnis. Überschüssiges Fett oder Flüssigkeit tropft einfach ab und kann mit einem unterhalb eingeschobenen Universablech oder dem ungelochten Edelstahl-Garbehälter aufgefangen werden.

Edelstahl-Garbehälter ungelocht

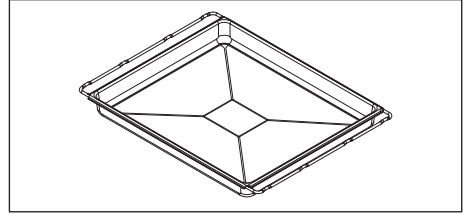


Abb. 5.5 Edelstahl-Garbehälter ungelocht

- Material: Edelstahl
- Größe (BxTxH): 469 x 361 x 41,5 mm
- Fassungsvermögen: 5,2 l

Unter dem Back- und Grillrost eingeschoben, fängt der ungelochte Edelstahl-Garbehälter herabtropfendes Fett oder Flüssigkeit auf.

Back- und Grillrost

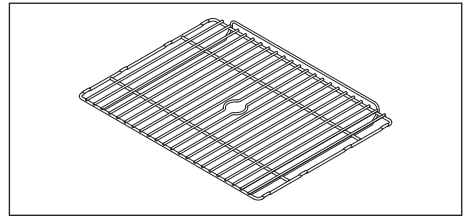


Abb. 5.6 Back- und Grillrost

- Material: Edelstahl
- Größe (BxTxH): 469 x 358 x 38,5 mm

Bei der Anwendung der Reinigungsprogramme dient der Back- und Grillrost als Träger für die BORA Reinigungskartusche. Sie wird mittig in den Back- und Grillrost eingesetzt. Der Bügel des Back- und Grillrosts sichert das Gargut vor dem Herunterrutschen.

- ▶ Schieben Sie den Gargutträger mit dem Bügel zuerst in eine Einschubebene ein.

Edelstahl-Garbehälter ungelocht mit Back- und Grillrost

Der ungelochte Garbehälter kann auch mit aufgesetztem Back- und Grillrost verwendet werden.

- ▶ Stellen Sie den Back- und Grillrost passgenau auf den ungelochten Garbehälter.

- ▶ Schieben Sie den ungelochten Garbehälter mit aufgesetztem Back- und Grillrost in eine Einschubebene ein.
- ▶ Ziehen Sie beim Herausnehmen beide Gargutträger zusammen heraus.

Gargutträger einschieben/herausnehmen

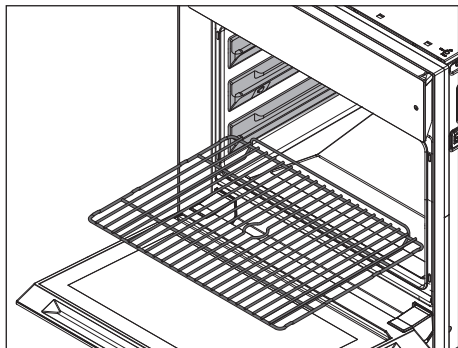


Abb. 5.7 Gargutträger einschieben

- ▶ Setzen Sie den Gargutträger auf den linken und den rechten Garraumeinschub der jeweiligen Einschubebene und schieben Sie ihn bis zum Anschlag in den Garraum ein.

Die Gargutträger haben einen Ausziehschutz, welcher verhindert, dass sie nach vorne aus dem Garraumeinschub rutschen, wenn sie nur teilweise eingeschoben oder herausgezogen sind.

- ▶ Heben Sie zum Herausnehmen die Gargutträger an.

5.4 Speisethermometer

Mit dem Vierpunktspeisethermometer kann zuverlässig die Kerntemperatur im Gargut bestimmt werden. Es befindet sich an der Oberseite des Garraums und ist durch ein Kabel mit dem Gerät verbunden. Das Speisethermometer wird in das zu kochende Gargut gesteckt. 4 Messpunkte sitzen entlang des Fühlers und erkennen immer die kälteste Stelle im Gargut. Sobald die zubereitete Speise die zuvor einprogrammierte Zieltemperatur erreicht, wird der Garvorgang automatisch beendet.

- ▶ Nehmen Sie das Speisethermometer aus der Fixierung.

- ▶ Stecken Sie das Speisethermometer an der dicksten Stelle in das Gargut.
- Bei Gargut mit Knochen dicht neben dem Knochen einstecken.
- Bei ganzem Geflügel am Brustbein entlang stechen, so werden Brust und Keule saftig.
- ▶ Stecken Sie nach Beendigung des Garvorgangs das gereinigte Speisethermometer wieder in die Fixierung und legen Sie zuvor das Kabel um die Kabelhalterung.

5.5 Touchdisplay

Die Steuerung des Geräts erfolgt über das Touchdisplay. Das Touchdisplay reagiert so komfortabel auf Berührungen, wie Sie es vom Smartphone kennen. Das Display kann stufenlos nach oben geklappt werden, z.B. für eine leichtere Bedienung bei niedriger Einbauhöhe.

- ▶ Fassen Sie mit beiden Händen seitlich an das Display.
- ▶ Klappen Sie das Display nach oben oder unten.

i Die empfindliche Oberfläche des Touchdisplays kann durch spitze oder scharfe Gegenstände zerkratzt werden.

- ▶ Berühren Sie das Display nur mit den Fingern.
- ▶ Achten Sie bei der Bedienung auf saubere und trockene Finger.
- ▶ Achten Sie darauf, dass bei der Bedienung Ihr Handballen nicht gleichzeitig auf dem Display aufliegt.
- ▶ Halten Sie die Kontaktfläche bei der Berührung der Touch-Bereiche möglichst klein.
- ▶ Achten Sie darauf, dass kein Wasser oder Schmutz hinter das Display gelangt.

Das Touchdisplay spricht auf Fingerkontakt an. Es erkennt verschiedene Touch-Befehle:

| Touch-Befehl | Kontakt | Zeit (Kontakt) |
|--------------|---------------------------------------------------------------------------------------------------------------------|----------------|
| Tap | Kurze Berührung | 0,065 – 0,95 s |
| Longtap | Längere Berührung | 1 – 8 s |
| Slide | Vertikale/horizontale Wisch-Bewegung | 0,15 – 8 s |
| Ziffernwalze | Vertikale Wisch-Bewegung über die Ziffernwalze bis der gewünschte Wert in der Mitte der Ziffernwalze angezeigt wird | |



Tab. 5.1 Touch-Befehle

5.5.1 Bedienprinzip

| Bedienung | Befehl |
|-------------------------------|---------------------------------|
| Tap auf ein Symbol/Button | Funktion aktivieren |
| Longtap auf ein Symbol/Button | Zusätzliche Optionen aktivieren |
| Slide | Wert einstellen, Navigation |


Tab. 5.2 Bedienprinzip


5.6 Gerät ein-/ausschalten

Die Sensortaste  reagiert auf Fingerkontakt. Mit dieser Taste schalten Sie das Gerät ein und aus.
▶ Longtap auf .

5.7 Tür öffnen/schließen

Tür öffnen

- ▶ Tap auf .
- Die Tür öffnet sich einen Spalt vor.
- ▶ Klappen Sie mit beiden Händen die vorgeöffnete Tür bis zum Anschlag nach unten auf.

 Bleibt die Position der Tür nach der Voröffnung 10 Sekunden unverändert, schließt sie sich wieder automatisch.

BORA Smart Open

Nach Aktivierung der Türvoröffnung wird der Dampf aus dem Garraum abgesaugt. Erst dann öffnet sich

die Tür. (BORA Clear View, beim Öffnen der Tür tritt kein Dampf entgegen).

Die Dauer der Dampfabsaugung (10 bis 20 Sekunden) und die dadurch resultierende Menge des abzusaugenden Dampfes können eingestellt werden. Es ist auch möglich die Tür manuell ohne Dampfabsaugung zu öffnen.

Tür schließen

Wenn die Tür vollständig geöffnet ist:

- ▶ Klappen Sie die Tür mit beiden Händen nach oben, bis die Automatik die Tür schließt.


Wenn die Tür vorgeöffnet ist:

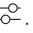

- Die vorgeöffnete Tür nicht zudrücken, dies kann zu Geräteschäden führen.
- ▶ Klappen Sie mit beiden Händen die vorgeöffnete Tür bis zum Anschlag nach unten auf.
- ▶ Klappen Sie die Tür mit beiden Händen nach oben, bis die Automatik die Tür schließt.

5.8 Update der Gerätesoftware

Via USB-Stick

Die aktuellste Software ist auf der BORA Homepage frei verfügbar (www.bora.com).

 Als Speichermedium für die Update-Datei wird ein USB-Stick mit FAT32-Formatierung benötigt.

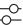

- ▶ Laden Sie die Update-Datei auf den USB-Stick.
- ▶ Tap auf „Einstellungen“ .
- ▶ Führen Sie unter „System und Updates“  das Update durch.
- Nach dem automatischen Neustart wird das Update vom Gerät bestätigt.

Via WLAN

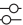


Eine neue Software-Version wird bereitgestellt. Auf dem Display erscheint eine Statusmeldung „Update verfügbar“.

 Für ein Update via WLAN muss das Gerät mit dem Internet verbunden sein.

- ▶ Tap auf die Statusmeldung „Update verfügbar“ oder

- ▶ Tap auf „Einstellungen“ .
- ▶ Führen Sie unter „System und Updates“  das Update durch.
- Nach dem automatischen Neustart wird das Update vom Gerät bestätigt.

Informationen über das WLAN-Update abrufen

- ▶ Tap auf „Einstellungen“ .
- ▶ Tap auf „System und Updates“ .
- ▶ Tap auf  bei „Neuste SW“-Anzeige.

5.9 Demomodus

Für Vorführzwecke stehen 3 Demomodi zur Auswahl:

- Ohne Hitze und ohne Wasser
- Ohne Hitze mit Wasser
- Videosequenz – keine Bedienung möglich.

Demomodus aktivieren

- ▶ Tap auf „Einstellungen“.
- ▶ Tap auf „System und Updates“.
- ▶ 5 x Tap auf „Seriennummer“.
- ▶ Geben Sie PIN „2007“ ein und bestätigen Sie die Eingabe.
- ▶ Wählen Sie einen Demomodus aus.
- ▶ Aktivieren Sie den Demomodus.

Demomodus mit eingeschränkten Funktionen deaktivieren

- ▶ Tap auf Anzeige „Demomodus“.
- ▶ Deaktivieren Sie den Demomodus.
- ▶ Geben Sie PIN „2007“ ein und bestätigen Sie die Eingabe.

Videosequenz deaktivieren

- ▶ Longtap auf das Touchdisplay.
- ▶ Geben Sie PIN „2007“ ein und bestätigen Sie die Eingabe

6 Funktionen und Bedienung

Beachten Sie alle Sicherheits- und Warnhinweise (siehe „2 Sicherheit“).

Über das Hauptmenü werden die verschiedenen Betriebsarten und Einstellungen aufgerufen. Je nach Betriebsart werden weitere Auswahlmöglichkeiten angezeigt und Einstellungen können vorgenommen werden.

i Unter dem Hauptmenüpunkt „Erste Schritte“ zeigen hilfreiche Videos mit einfachen Erläuterungen die Bedienung und den Betrieb des X BO Dampfbackofens.

Information und Tipps

Über den „Info“-Button und über das Symbol ⓘ in den jeweiligen Programmen werden praktische Hinweise zu den wichtigsten Funktionen des X BO Dampfbackofens angezeigt.

- ▶ Tap auf den „Info“-Button.
- ▶ Tap auf ⓘ.

Anleitung

Über den „Anleitung“-Button in den jeweiligen Programmen werden in Form einer Animation bestimmte Handlungsschritte gezeigt (z.B. das Einsetzen der BORA Reinigungskartusche).

- ▶ Tap auf den „Anleitung“-Button.

Statusmeldungen

Statusmeldungen werden am oberen Rand des Displays angezeigt.

- ▶ Beachten Sie die Statusmeldungen.

6.1 Standard-Funktionen

Die Standard-Funktionen stehen in jeder Menüebene zur Verfügung und werden am Rand des Displays angezeigt:

Ein Scrollbalken am unteren Rand des Displays zeigt den aktuell sichtbaren Bereich im Menü.

- ▶ Slide nach links oder rechts über das Display, um andere Bereiche im Menü anzeigen zu lassen.

| Symbole/ Funktionen | Bedeutung |
|----------------------------|---------------------------------------------------------|
| ← Eine Menüebene zurück | Die Anzeige wechselt zurück auf das übergeordnete Menü. |
| 🏠 Zurück zum Hauptmenü | Die Anzeige wechselt zurück zum Hauptmenü. |
| 🚪 Tür öffnen | Die Tür wird automatisch geöffnet. |
| 💡 Garraumbeleuchtung | Die Garraumbeleuchtung wird an- oder ausgeschaltet. |
| 🕒 Uhrzeit | Stunde:Minute |

Tab. 6.1 Standard-Funktionen

Standard-Funktion wählen

- ▶ Tap auf das Symbol.

6.2 Globale Funktionen

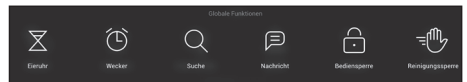


Abb. 6.1 Globale Funktionen







Globale Funktionen können unabhängig der Betriebsart und jederzeit verwendet werden.

Globale Funktionen aufrufen

- ▶ Slide vom oberen Rand des Displays nach unten.

Globale Funktionen schließen

- ▶ Slide nach oben.





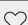
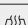
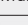
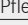
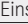
| Symbole/ Funktionen | Bedeutung |
|-----------------------------------------------------------------------------------------------------------|-------------------------------------------------------------------------------------------------------------------------------------------------------------------------------------|
|  Eieruhr | Über die Eieruhr kann ein sekundengenaue Countdown eingestellt werden. Nach Ablauf der Zeit wird ein akustisches und optisches Signal ausgelöst und die Zeit läuft im Minus weiter. |
|  Wecker | Der Wecker lässt zu einer zuvor eingestellten Uhrzeit ein akustisches Signal ertönen. Nach dieser Uhrzeit läuft die Zeit im Minus weiter. |
|  Suche | Die Freitextsuche mit Vorschlagsfunktion erleichtert die Bedienung und beschleunigt das Auffinden der gewünschten Funktion oder des gesuchten Programms. |
|  Nachricht | Nach dem Programmstart kann eine Nachricht hinterlassen werden, um andere zu informieren, den laufenden Kochvorgang nicht zu verstellen oder zu beenden. |
|  Bediensperre | Die Bediensperre verhindert eine unbeabsichtigte oder unbefugte Änderung der gewählten Einstellungen während des Betriebs. |
|  Reinigungs- sperre | Zur Reinigung des Displays während des Betriebs, werden bei Aktivierung das Display und die Ein/Aus-Sensortaste für 10 Sekunden gesperrt. |

Tab. 6.2 Globale Funktionen

Globale Funktion wählen

- ▶ Tap auf das Symbol.

6.3 Hauptmenü

| Symbole/ Funktionen | Bedeutung |
|-----------------------------------------------------------------------------------------------------|---------------------------------------------------------------------------------------------|
|  Manuell | Manuell-Garen |
|  Automatik | Automatikprogramme |
|  Erste Schritte | Kennenlernen der Bedienung (kann unter „Einstellungen“ ausgeblendet werden) |
|  Spezial | Weitere nützliche Programme |
|  Favoriten | Liste mit beliebten Automatikprogrammen |
|  Multischublade | Steuerung der BORA Multischublade (Funktion nur bei angeschlossener Multischublade) |
|  Pflege | Pflegeprogramme und Filterwechsel |
|  Einstellungen | Geräteeinstellung |
|  Basics | Einfache Automatikprogramme (Funktion nur im Gastmodus - im Menü „Einstellungen“ zu finden) |

Tab. 6.3 Hauptmenü

Menüpunkt wählen

- ▶ Tap auf das Symbol.

Manuell

Manuell-Garen: Über zwei auswählbare Ansichten (Slider oder Walze) lassen sich Zielfeuchtigkeit und Zieltemperatur sowie die Gardauer exakt voreinstellen. Der optionale manuelle Dampfstoß kann individuell zudem aktiviert werden.

i Angaben, die für die klassischen Backofenfunktionen Ober-/Unterhitze und Grillen gelten, können nach folgender Faustregel angepasst werden: Ist die reguläre Temperaturangabe über 100 °C, so wird eine um 20 °C niedrigere Temperatur im Menüpunkt „Manuell“ bei 0% Feuchtigkeit eingestellt. Ist hingegen die reguläre Temperaturangabe unter 100 °C, so ist keine Temperaturanpassung bei 0% Feuchtigkeit nötig.

Presets



Im Menüpunkt „Manuell“ sind Presets (voreingestellte Programme) hinterlegt, bei denen die Garparameter dementsprechend voreingestellt sind.

Folgende Presets stehen zur Verfügung:

Kochen, Dämpfen, Dünsten, Simmern, Auftauen, Fisch auftauen, Sous-vide-Garen, NT-Garen (Niedertemperatur-Garen), Warmhalten, Braten, Backen, Überbacken.

Sobald das Preset gewählt ist, können die Garparameter gegebenenfalls verändert werden. Zu jedem Preset sind für die Anwendung nützliche Informationen hinterlegt.

Preset wählen

- ▶ Tap auf „Manuell“ .
- ▶ Tap auf .
- ▶ Tap auf das gewünschte Preset.
- ▶ Ändern Sie gegebenenfalls die Einstellungen.

Sous-vide-Garen

Falls Sie kein Vakuumiergerät besitzen, können Sie stattdessen einfach einen Zipper-Beutel verwenden: Füllen Sie das Gargut in den Beutel und schließen Sie diesen bis auf eine kleine Öffnung. Den Beutel anschließend mit der Öffnung nach oben in Wasser tauchen, bis die Wasserlinie den Zipper erreicht und die Luft aus dem Beutel gedrückt wird. Dann auch die verbliebene Öffnung schließen. Fertig ist der Vakuumbeutel.

Automatik

Unter diesem Menüpunkt finden Sie eine Auswahl von Automatikprogrammen. Die Programme haben die optimale Temperatur, Garzeit und Dampfzugabe

für die jeweiligen Lebensmitteltypen bzw. Gerichte hinterlegt. Bei bestimmten Programmen können die vorgeschlagenen Werte hinsichtlich des Bräunungsgrads und der Garstufe (z.B. hart/bissfest/weich) individualisiert werden. Automatikprogramme können individuell abgeändert und unter neuem Namen gespeichert werden. Profitipps geben nützliche Hinweise zur Zubereitung des Gerichts.

Profitipp anzeigen

- ▶ Tap auf den „Profitipp“-Button.

Automatikprogramm ändern

In der Garschrittanzeige können Werte einzelner Garschritte verändert werden.

- ▶ Slide vom unteren Rand des Displays nach oben im Automatikprogramm.
- ▶ Wählen Sie den Garschritt.

Nach Ablauf kann das geänderte Automatikprogramm abgespeichert werden.

Automatikprogramm ab einem bestimmten Garschritt starten

- ▶ Slide vom unteren Rand des Displays nach oben.
- ▶ Wählen Sie den Garschritt.
- ▶ Tap auf „Programm hier starten“


Automatikprogramm in der Zukunft starten

Bei Programmen die unbedenklich in der Zukunft gestartet werden können, ist der Zeitbalken mit Start- und Endzeit änderbar (siehe „Erste Schritte“).

i Die Standardeinstellungen der Automatikprogramme beziehen sich auf 4 Personen.

Erste Schritte

Hilfreiche Videos mit einfachen Erläuterungen zu Bedienung und Betrieb des Gerätes.

- ▶ Tap auf „Erste Schritte“ .
- ▶ Tap auf das Video.

Die Videos können bei Bedarf abgebrochen werden.

- ▶ Longtap auf das Display.

Spezial


In diesem Menüpunkt befinden sich weitere nützliche Programme:

Warmhalten, Auftauen, Speisen aufwärmen, Keime reduzieren, Geschirr vorwärmen, Sous-vide-Garen, Pilze trocknen, Dörren, Schokolade schmelzen, Honig auffrischen, Teig gehen lassen, Einwecken, Joghurt zubereiten, Feuchte Tücher erwärmen, Baby-nahrung aufwärmen, Brot und Brötchen auffrischen.

Favoriten

Unter diesem Menüpunkt können beliebte Automatikprogramme hinterlegt werden.

Favoriten hinzufügen

- ▶ Navigieren Sie zum gewünschten Automatikprogramm.
- ▶ Longtap auf das Gericht.
- ▶ Tap auf .

Multischublade

Ist das Gerät gemeinsam mit einer BORA Multischublade eingebaut, kann diese über das Touchdisplay angesteuert und bedient werden.

Pflege









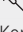


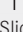




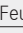

Das Gerät bietet Programme zur Reinigung, Trocknung und zum Wechsel des Geruchsfilters an (siehe „7 Reinigung und Pflege“).

Einstellungen

Unter diesem Menüpunkt können individuelle Einstellungen zum Gerät vorgenommen werden.

-  Standard-Code zur Deaktivierung des Gastmodus und der Kindersicherung: 2021.

6.3.1 Allgemeine Symbole/Funktionen

| Symbole/Funktionen | Bedeutung |
|------------------------------------------------------------------------------------------------------------------|------------------------------------------------------------|
|  BORA Choice | Entspricht BORA Ernährungsrichtlinien |
|  Handlung | Nutzeraktion nötig |
|  Plus | Funktion hinzufügen |
|  Check | Bestätigung |
|  Weiter | Gehe zu |
|  Ende | Beenden |
|  Stop | Funktion anhalten |
|  Zeitgaren | Garen auf Zeit |
|  Kerntemperatur | Garen mit Speibenthermometer |
|  Keine Kerntemperatur | Keine Kerntemperatur ausgewhlt, Kerntemperatur einstellen |
|  Walze | Wechsel zu Walzenansicht |
|  Slider | Wechsel zu Slideransicht |
|  Stopp Dampfabsaugung | Dampfabsaugung unterbrechen, Tr sofort ffnen |
|  Dampfsto | Dampfsto zugeben |
|  Kein Dampfsto | Dampfstozugabe nicht mglich |
|  Temperatur | Temperatureinstellungen |
|  Feuchte | Feuchteinstellungen |
|  Gendertes Automatikprogramm | Automatikprogramm mit genderten Garparametern |

Tab. 6.4 Allgemeine Symbole/Funktionen

6.4 Menü personalisieren

Den persönlichen Bedürfnissen entsprechend können in den folgenden Menüs die Symbole in eine beliebige Reihenfolge verschoben werden:

- Hauptmenü
- Automatik
- Erste Schritte
- Spezial
- Pflege

Symbol verschieben

- ▶ Longtap auf das Symbol und ziehen Sie es an die gewünschte Position.

6.5 Angaben für Prüfinstitute

| Produkt Norm | Temperatur | Feuchte | Zeit/ Kern-temperatur | Gargutbehälter | Einschubebene |
|--------------|------------|---------|-----------------------|-------------------------------|---------------|
| Brokkoli | 98 °C | 100 % | 9 min | Edelstahl-Garbehälter gelocht | Mittig |
| TK Erbsen | 100 °C | 100 % | 85 °C | Edelstahl-Garbehälter gelocht | Mittig |

Tab. 6.5 Prüfspeisen nach EN 60350-1

| Produkt Norm | Temperatur | Feuchte | Zeit/ Kern-temperatur | Gargutbehälter | Einschubebene |
|----------------------------|------------|---------|-----------------------|---------------------------------------------------------|----------------------------|
| Apfelkuchen (Teilbeladung) | 150 °C | 40 % | 90 °C | Back- und Grillrost | Mittig |
| Apfelkuchen (Vollbeladung) | 160 °C | 40 % | 90 °C | Edelstahl-Garbehälter ungelocht/ Back- und Grillrost | Mittig und unten |
| Biskuit | 150 °C | 20 % | 35 min | Back- und Grillrost | Mittig |
| Smallcakes (Vollbeladung) | 160 °C | 0 % | 20 min | Edelstahl-Garbehälter ungelocht | Alle 3 Einschub- ebenen |
| Spritzgebäck | 150 °C | 20 % | 20 min. | Universalblech | Mittig |

Tab. 6.6 Prüfspeisen nach EN 50304/EN 60350-1

7 Reinigung und Pflege

- ▶ Beachten Sie alle Sicherheits- und Warnhinweise (siehe „2 Sicherheit“).

Eine regelmäßige Reinigung und Pflege sichert eine lange Lebensdauer und optimale Funktion.

- i** Die Reinigungsintervalle müssen eingehalten werden, da es ansonsten zu Funktionseinschränkungen kommt.

- ▶ Halten Sie folgende Reinigungszyklen ein:

| Komponente | Reinigungszyklus |
|-------------------|----------------------------------------------------------------------------------------------|
| Garraum | |
| Intensivreinigung | Nach Bedarf, nach bestimmter Nutzungsdauer (Anzeige am Gerät) Bei Feuchtigkeit im Garraum |
| Trocknen | |
| Speisethermometer | Sofort nach jeder Verschmutzung |
| Gerätefront | Sofort nach jeder Verschmutzung |
| Gargutträger | Nach jedem Gebrauch |
| Ablaufsieb | Sofort nach jeder Verschmutzung |
| Garraumdichtung | Nach Bedarf, nach Zubereitung von Geflügel |
| Geruchsfilter | Austausch jährlich (Anzeige am Gerät) |

Tab. 7.1 Reinigungszyklen

- ▶ Verwenden Sie niemals Dampfreiniger, kratzende Schwämme, Scheuermittel oder chemisch aggressive Reinigungsmittel (z. B. Backofenspray).
- ▶ Achten Sie darauf, dass das Reinigungsmittel keinesfalls sand-, soda-, säure-, laugen- oder chloridhaltig ist.
- ▶ Verwenden Sie keine Spülmaschinentabs als Ersatz für die X BO Reinigungskartusche.

7.1 Garraum reinigen

- i** Der Innenraum ist komplett aus Edelstahl gefertigt.
- i** Vor längeren Abwesenheiten (z.B. Urlaub) sollte eine Reinigung durchgeführt werden.

7.1.1 Reinigung von Hand

- ▶ Reinigen Sie den Garraum mit einem sauberen Schwammtuch, Handspülmittel und warmem Wasser.
- ▶ Trocknen Sie den Garraum von Hand mit einem weichen Tuch.

- i** Es darf kein Wasser manuell in den Garraum gefüllt werden.

7.1.2 Pflegeprogramme




Das Gerät ist mit einem automatischen Reinigungsprogramm und einem Trockenprogramm ausgestattet.

Intensivreinigung

Das automatische Reinigungsprogramm reinigt und entkalkt den Garraum gründlich mit heißem Wasser und den umweltverträglichen Wirkstoffen der X BO Reinigungskartusche. Für eine lange Lebensdauer des Geräts sollte die Intensivreinigung alle zwei bis vier Wochen, je nach Nutzungsintensität, durchgeführt werden.

Ein Balken unterhalb des „Intensivreinigung“-Symbols zeigt die Restzeit bis zur nächsten erforderlichen Reinigung an.

- i** Die Intensivreinigung kann nur gestartet werden, wenn das Gerät unter 40°C abgekühlt ist. Die Reinigungskartusche erst nach dem Abkühlen einsetzen.
- i** Die Reinigungszeit kann durch verschiedene Faktoren (z.B. Frischwassertemperatur, einphasen Anschluss) variieren.
- i** Tritt während der Intensivreinigung ein Stromausfall auf, wird nach dem Neustart des Geräts eine automatische Spülung und die Entnahme der Reinigungskartusche gefordert.
- ▶ Entnehmen Sie vor Programmstart alle Gargutträger aus dem Garraum.

- ▶ Reinigen Sie den Back- und Grillrost von Hand, sollte dieser verschmutzt sein.
- ▶ Entfernen Sie grobe Rückstände sowie lose Lebensmittelreste aus dem Garraum, z.B. mit einem Küchenpapier.
- ▶ Tap auf „Pflege“ .
- ▶ Tap auf „Intensivreinigung“ .
- ▶ Gehen Sie wie unter dem Button „Anleitung“ gezeigt vor.
- ▶ Tap auf .



Die Intensivreinigung wird mit einer automatischen Trocknung des Garraums abgeschlossen. Nach dieser können sich angehaftete Reinigerückstände von der Kartusche lösen und auf den Garraumboden fallen.

- ▶ Entfernen Sie Reinigerückstände aus dem Garraum und von der Garraumdichtung.
- ▶ Entfernen Sie gegebenenfalls stark angehaftete Rückstände, die sich durch das Reinigungsprogramm nicht gelöst haben.
- ▶ Setzen Sie das Ablaufsieb in den Garraum ein.
- ▶ Trocknen Sie die Garraumdichtung von Hand mit einem weichen Tuch.

i Nach dem ersten Aufheizen des Geräts nach einer Reinigung kann es beim Öffnen der Tür zu einer leichten Rauch- und Geruchsentwicklung kommen.

Trocknen

Ist der Garraum nicht verschmutzt, sondern nur feucht vom Wasserdampf, reicht das Trockenprogramm aus. Dieses entfernt die Restfeuchte im Garraum durch warme, trockene Luft.

- ▶ Tap auf „Pflege“ .
- ▶ Tap auf „Trocknen“ .
- ▶ Trocknen Sie die Garraumdichtung von Hand mit einem weichen Tuch.

7.1.3 X BO Reinigungskartusche

Die X BO Reinigungskartusche zeichnet sich durch ihre einfache Handhabung aus. Ihr Zweikammer-system ermöglicht die Reinigung und Entkalkung in einem einzigen Vorgang. Die Kartusche ist mit Wachs versiegelt, so dass vor der Verwendung keine Verschlüsse entfernt werden müssen. Alle Wirkstoffe sind umweltverträglich. Die Kartusche selbst besteht

aus einem Recyclat, dass nach Gebrauch als Kunststoffabfall entsorgt und recycelt werden kann.

i Die X BO Reinigungskartusche XBORK erhalten Sie bei Ihrem Fachhändler oder kontaktieren Sie BORA über die Homepage www.mybora.com.

7.2 Speisethermometer reinigen

Reinigung von Hand

- ▶ Reinigen Sie das Speisethermometer mit einem sauberen Schwammtuch, Handspülmittel und warmem Wasser.
- ▶ Trocknen Sie das Speisethermometer mit einem weichen Tuch.

Automatische Reinigung

Das Speisethermometer wird bei jeder Intensivreinigung mitgereinigt.

7.3 Gerätefront reinigen

- ▶ Reinigen Sie die Gerätefront mit einem sauberen Schwammtuch, Handspülmittel und warmem Wasser oder mit einem sauberen, feuchten Mikrofasertuch ohne Reinigungsmittel.
- ▶ Trocknen Sie die Gerätefront mit einem weichen Tuch.

7.4 Gargutträger reinigen

Die Gargutträger können von Hand oder in der Geschirrspülmaschine gereinigt werden.

Reinigung von Hand

- ▶ Verwenden Sie fettlösende Reinigungsmittel.
- ▶ Spülen Sie die Gargutträger mit heißem Wasser ab.
- ▶ Reinigen Sie die Gargutträger mit einer weichen Bürste.
- ▶ Spülen Sie die Gargutträger gut ab.
- ▶ Trocknen Sie die Gargutträger mit einem weichen Tuch.

Reinigung in der Geschirrspülmaschine

- ▶ Legen Sie die Gargutträger verkehrt herum in die Geschirrspülmaschine.

- ▶ Achten Sie darauf, dass keine anderen Gegenstände an den Gargutträgern scheuern können.

7.5 Ablaufsieb reinigen

Das Ablaufsieb kann von Hand oder in der Geschirrspülmaschine gereinigt werden.

Reinigung von Hand

- ▶ Verwenden Sie fettlösende Reinigungsmittel.
- ▶ Spülen Sie das Ablaufsieb mit heißem Wasser ab.
- ▶ Reinigen Sie das Ablaufsieb mit einer weichen Bürste.
- ▶ Spülen Sie das Ablaufsieb gut ab.
- ▶ Trocknen Sie das Ablaufsieb mit einem weichen Tuch.

Reinigung in der Geschirrspülmaschine

- ▶ Stellen Sie das Ablaufsieb in die Geschirrspülmaschine.

- i** Achten Sie darauf, dass das Ablaufsieb immer eingesetzt ist. Grobe Lebensmittelreste können den Wasserablauf und die Pumpe verstopfen.

7.6 Garraumdichtung reinigen

- ▶ Reinigen Sie die Garraumdichtung und die Tropfen-Auffanglippe mit einem sauberen Schwammtuch, Handspülmittel und warmem Wasser oder mit einem sauberen, feuchten Mikrofasertuch ohne Reinigungsmittel.
- ▶ Trocknen Sie die Dichtung und Auffanglippe mit einem weichen Tuch.

- i** Eine verschmutzte Garraumdichtung kann zu Undichtigkeit führen.



7.7 X BO Geruchsfilter

Der X BO Geruchsfilter mildert die Gerüche der abgeführten Garraumluft.

Für eine dauerhaft effektive Geruchsreduzierung muss der Filter regelmäßig ausgetauscht werden. Ein Balken unterhalb des „Filterwechsel“-Symbols zeigt die Restzeit bis zum Geruchsfilterwechsel an.

- i** Den X BO Geruchsfilter XBOGF erhalten Sie bei Ihrem Fachhändler oder kontaktieren Sie BORA über die Homepage www.mybora.com.

7.7.1 Filterwechsel

- ▶ Tap auf „Pflege“ .
- ▶ Tap auf „Filterwechsel“ .
- ▶ Gehen Sie wie unter dem Button „Anleitung“ gezeigt vor

Geruchsfilter aktivieren


Nach dem Filterwechsel muss der neue Geruchsfilter aktiviert werden.

- ▶ Tap auf den Button „Neuen Filter aktivieren“.
- ▶ Bestätigen Sie den Filterwechsel.

8 Störungsbehebung

- i** Im Falle eines Fehlers informiert das Gerät den Nutzer sofort über sein großes Display. Der Nutzer kann dann mit dem Smartphone einen auf dem Display angezeigten QR-Code einscannen, der ihn zu weiteren Hilfestellungen und Lösungsvorschlägen führt, oder diese auf www.bora.com unter Service finden. So ist in den meisten Fällen schnelle Abhilfe möglich.
- i** Sie können Störungen und Fehler, zu denen es im täglichen Betrieb kommen kann, oft selbst beheben. Dadurch sparen Sie Zeit und Kosten, da Sie den Kundendienst nicht anfordern müssen.

► Beachten Sie alle Sicherheits- und Warnhinweise (siehe „2 Sicherheit“).

| Bediensituation | Ursache | Abhilfe |
|----------------------------------------------------------------------------------------------------------------------------------------------------------------|-------------------------------------------------------------------------------------------------------------------------------------------------------------------------------------------------|----------------------------------------------------------------------------------------------------------------------------------------------------------------------------|
| Das Gerät lässt sich nicht einschalten. (Power-Button  nicht sichtbar) | Die Sicherung oder der Sicherungsautomat der Wohnungs- bzw. der Hausinstallation ist defekt. Sicherung/Sicherungsautomat löst mehrfach aus. Die Stromversorgung ist unterbrochen. | Sicherung wechseln. Sicherungsautomaten wieder einschalten. BORA Service Team kontaktieren. Stromversorgung von einer Elektrofachkraft überprüfen lassen. |
| Während des Betriebs tritt Dampf aus. | Die Garraumdichtung sitzt nicht korrekt. Die Garraumdichtung ist stark verschmutzt. Die Garraumdichtung ist beschädigt. | Garraumdichtung auf korrekten Sitz prüfen. Garraumdichtung reinigen. BORA Service Team kontaktieren. |
| Während des Betriebs ist ein Geräusch „Gluckern“ aus dem Siphon zu hören. | Die Entlüftung des Siphons ist fehlerhaft. | Abflussrohr reinigen. Rohrreinigungsdienst kontaktieren. |
| Die Garraumbeleuchtung funktioniert nicht. | Die Garraumbeleuchtung ist defekt. | BORA Service Team kontaktieren. |
| Wasser läuft aus dem Gerät aus. | Wasser-Zulaufschlauch oder Wasser-Ablaufschlauch ist defekt. Der Schlauchanschluss am Gerät ist fehlerhaft. | Gerät ausschalten. Gerät aussichern. Absperrrahn für den Frischwasserzulauf schließen. BORA Service Team kontaktieren. |

Tab. 8.1 Störungen beheben

Nicht beschriebene Störungen und Fehler

- Schalten Sie das Gerät aus.
- Kontaktieren Sie das BORA Service Team (siehe „11 Garantie, technischer Service, Ersatzteile, Zubehör“) und geben Sie die angezeigte Fehlernummer und den Gerätetyp an.

9 Montage

- ▶ Beachten Sie alle Sicherheits- und Warnhinweise (siehe „2 Sicherheit“).

9.1 Montage-Hinweise

9.1.1 Allgemein

- Zum Tragen des Geräts sind die seitlich angebrachten Griffmulden vorgesehen.
- Die Einbauhöhe des Geräts muss so gewählt werden, dass der Inhalt des Gargutträgers in der obersten Einschubebene eingesehen werden kann.
- Um das Gerät gegen Verrutschen oder Umkippen zu sichern, muss es in einen Einbauschränk eingebaut werden.

9.1.2 Einbauschränk

- Hinter dem Gerät darf keine Korpusrückwand montiert sein.
- Das Gerät darf nicht hinter einer Dekortür montiert werden, um eine Überhitzung zu vermeiden.
- Im Korpus ist ein durchgängiger Lüftungsquerschnitt von mindestens 160 cm² vorzusehen.
- Zwischen Geräterückwand und einem angrenzenden Bauteil ist ein Mindestabstand von 30 mm einzuhalten.
- Bei der Einbauvariante zweier X BO übereinander, entweder einen formstabilen Konstruktionsboden oder Geräte-Aufnahmewinkel verplanen.
- Das Gerät darf nicht unterhalb eines Kochfelds eingebaut werden.

9.1.3 Frischwasseranschluss

- Das Gerät benötigt zwingend einen Festwasseranschluss.
- Das Gerät muss an den Frischwasserzulauf (Kaltwasser) angeschlossen werden (3/4"-Anschlussgewinde).

- Der Absperrhahn für den Frischwasserzulauf muss bei eingebautem Gerät leicht zugänglich sein.
- Es ist ausschließlich der mitgelieferte Wasser-Zulaufschlauch zu verwenden. Der Schlauch darf nicht geknickt, gekürzt, verlängert oder durch einen anderen Schlauch ersetzt werden.
- Der Wasser-Zulaufschlauch darf nicht Unterputz montiert werden.

Einlasswasserdruck

Der Einlasswasserdruck muss zwischen 200 kPa (2 bar) und 600 kPa (6 bar) liegen.

Für die Länder Dänemark, Finnland, Norwegen und Schweden muss der höchste Einlasswasserdruck mindestens 1 MPa (10 bar) betragen.

- Beträgt der Druck mehr als 600 kPa (6 bar), muss für einen einwandfreien Betrieb ein Druckminderer eingebaut werden.

9.1.4 Abwasseranschluss

- Der Wasserablauf muss entweder an einen Auf- oder Unterputzsiphon mit festem Schlauchanschluss, oder an den Geräteanschluss des Spülensiphons angeschlossen werden.
- Die Abwassertemperatur kann bis zu 95 °C betragen.
- Der Siphon muss bei eingebautem Gerät leicht zugänglich sein.
- Es ist ausschließlich der mitgelieferte Wasser-Ablaufschlauch zu verwenden. Der Schlauch darf nicht geknickt, gekürzt oder verlängert werden.
- Der Wasser-Ablaufschlauch darf nicht Unterputz montiert werden.

9.2 Lieferumfang

| Lieferumfang X BO | Anzahl |
|--------------------------------------|--------|
| X BO Dampfbackofen | 1 |
| X BO Back- und Grillrost | 1 |
| X BO Edelstahl-Garbehälter ungelocht | 1 |
| X BO Edelstahl-Garbehälter gelocht | 1 |
| X BO Universalblech | 1 |
| X BO Reinigungskartusche | 1 |
| X BO Geruchsfilter | 1 |
| X BO Rahmen Spacer (montiert) | 1 |
| Wasser-Zulaufschlauch | 1 |
| Wasser-Abflussschlauch | 1 |
| Abflusssieb | 1 |
| Schlauchselle | 2 |
| Korpusrastplatte mit Schrauben | 2 |
| Montageschablone | 1 |
| Bedienungs- und Montageanleitung | 1 |

Tab. 9.1 Lieferumfang

Lieferumfang prüfen

- ▶ Prüfen Sie den Lieferumfang auf Vollständigkeit und Beschädigungen.
- ▶ Informieren Sie sofort den BORA Kundendienst, wenn Teile der Lieferung fehlen oder beschädigt sind.
- ▶ Montieren Sie keinesfalls beschädigte Teile.
- ▶ Entsorgen Sie die Transportverpackung sachgerecht (s. Kap. Außerbetriebnahme, Demontage und Entsorgung).

9.3 Werkzeug und Hilfsmittel

Für die fachgerechte Montage des Geräts benötigen Sie u.a. nachfolgende Werkzeuge:

- Wasserwaage
- Innensechskantschlüssel 4 mm
- Schlitzschraubendreher
- Wasserpumpenzange

i Alle Montagearbeiten müssen mit Handwerkzeugen durchgeführt werden. Mit Elektrowerkzeugen besteht die Gefahr, dass das Anzugsdrehmoment überschritten wird.

9.4 Einbaumaße

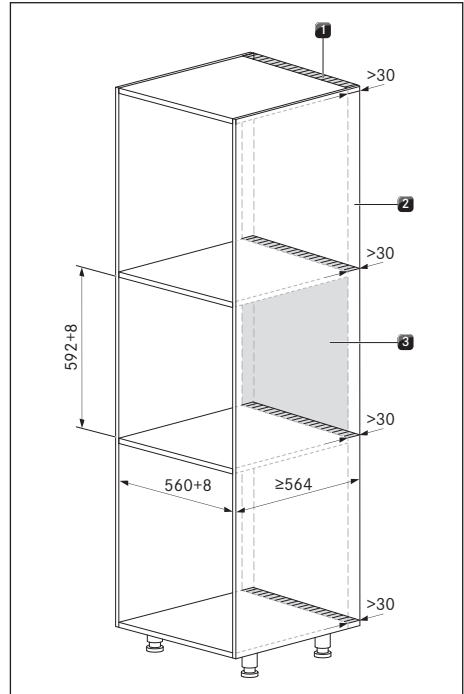


Abb. 9.1 Einbauschränk

- [1] Mindestabstand 30 mm
- [2] Durchgängiger Lüftungsquerschnitt mindestens 160 mm²
- [3] Korpusrückwand

i Die Mindesteinbautiefe für das Gerät beträgt 564 mm. Bei Verwendung eines 560 mm tiefen Standardkorpus ist ein Wandabstand einzuplanen. Allgemein ist dieser abhängig von der jeweiligen Einbausituation bzw. der Anzahl der verwendeten X BO Rahmen Spacer (siehe „9.5 X BO Rahmen Spacer“).

- ▶ Bereiten Sie den Einbauschränk unter Berücksichtigung der angegebenen Maße vor.
- ▶ Entfernen Sie die Korpusrückwand [3] hinter der Einbaunische des Geräts.

- ▶ Halten Sie 30 mm Mindestabstand [1] von Korpusrückwand und Fachböden bis zu angrenzenden Bauteilen ein (durchgängiger Lüftungsquerschnitt [2]). Kürzen Sie die Fachböden, wenn nötig.
- ▶ Richten Sie für eine korrekte Füllstandserkennung den Fachboden, auf dem das Gerät steht, mit einer Wasserwaage genau aus.

9.5 X BO Rahmen Spacer

Durch den Rahmen Spacer kann die Einbautiefe des Geräts variiert werden. Das Gerät ist mit einem Rahmen Spacer bereits ausgestattet. Je nach Einbausituation kann der 4-teilige Rahmen Spacer demontiert oder ein zusätzlicher montiert werden (als Zubehör X BO Rahmen Spacer XBORS erhältlich).

- i** Zur besseren Zugänglichkeit sollte der Rahmen Spacer vor dem Geräteeinbau de-/montiert werden.

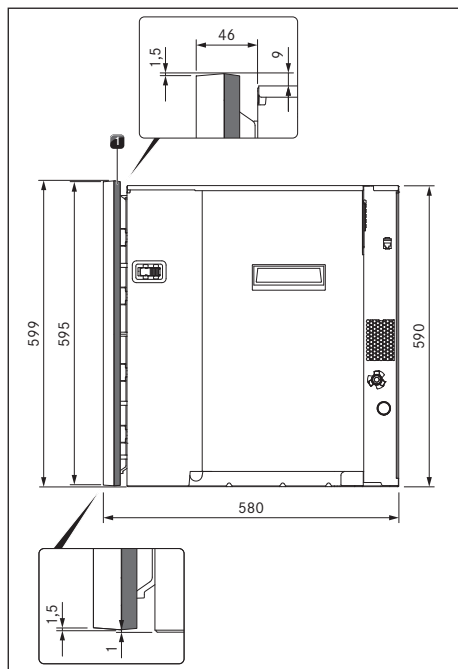


Abb. 9.2 Gerätemaße

[1] Rahmen Spacer

Einbautiefe ohne Rahmen Spacer

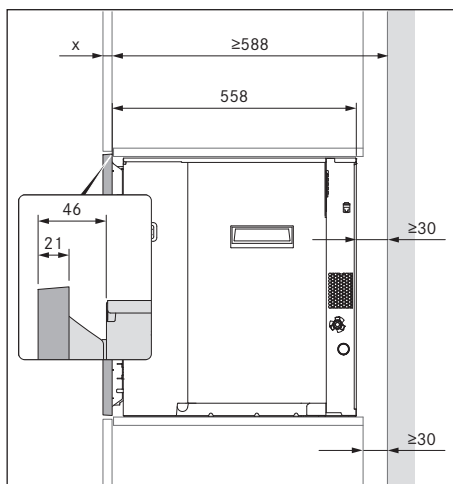


Abb. 9.3 Einbaumaße ohne Rahmen Spacer

Einbautiefe mit einem Rahmen Spacer

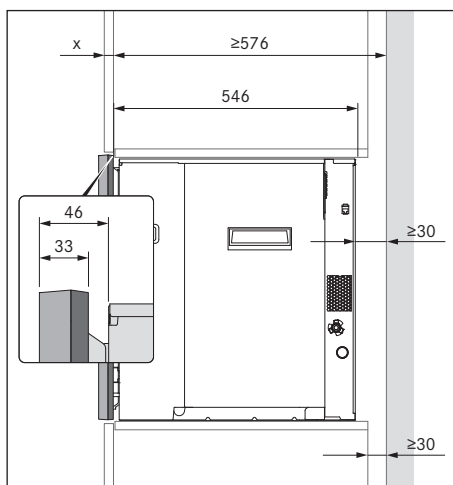


Abb. 9.4 Einbaumaße ein Rahmen Spacer

Einbautiefe mit 2 Rahmen Spacern

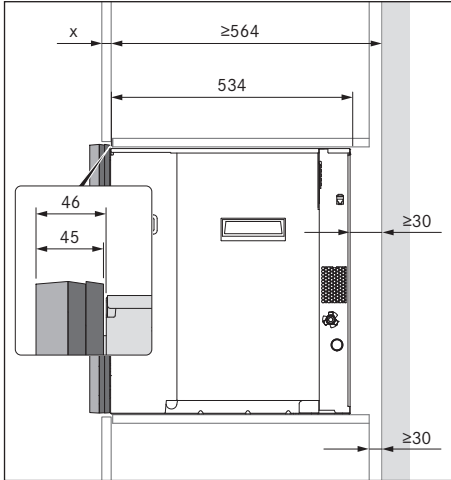


Abb. 9.5 Einbaumaße 2 Rahmen Spacer

Zusätzlichen Rahmen Spacer montieren

- Demontieren Sie den Rahmen Spacer vom Gerät (siehe „Rahmen Spacer demontieren“).

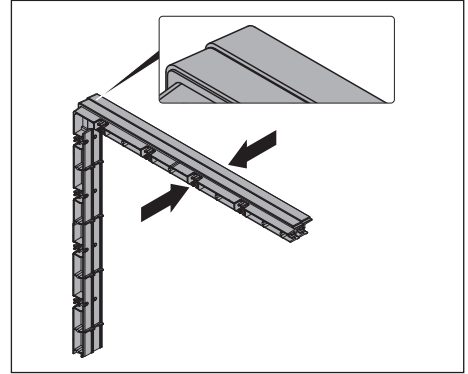


Abb. 9.7 2 Rahmen Spacer-Elemente

Rahmen Spacer demontieren

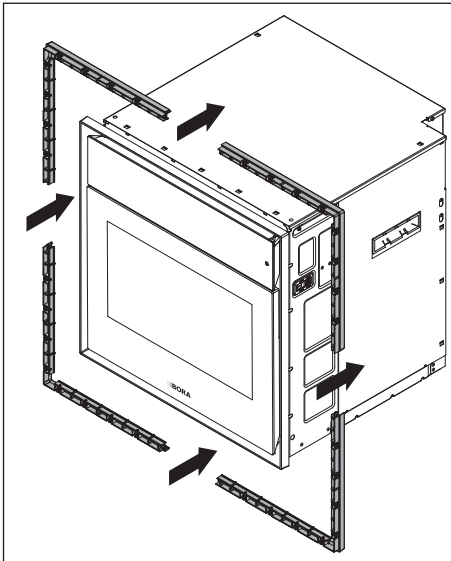


Abb. 9.6 Rahmen Spacer demontieren

- Ziehen Sie die 4 Rahmen Spacer-Elemente mit der Hand an den Ecken vom Einbaurahmen ab.

- Fügen Sie 4-mal je 2 Rahmen Spacer-Elemente zusammen.

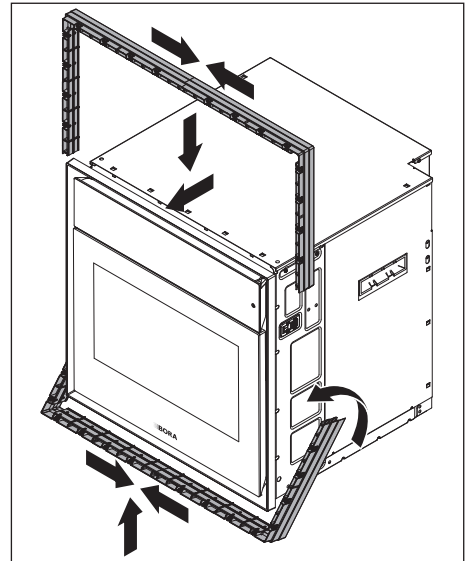


Abb. 9.8 2 Rahmen Spacer montieren

- Montieren Sie die Rahmen Spacer auf den Einbaurahmen.

9.6 Einbau

Korpusrastplatten montieren

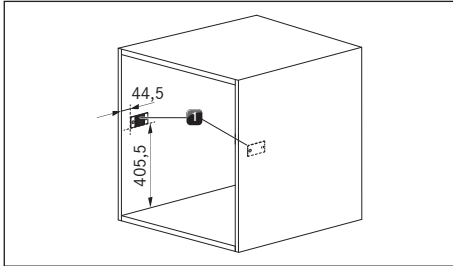


Abb. 9.9 Einbaunische mit Korpusrastplatten

[1] Korpusrastplatten

- Schrauben Sie die Korpusrastplatten [1] mithilfe der Montageschablone und den mitgelieferten Schrauben handfest an die Innenseiten der Einbaunische.

Geräteanschlüsse herstellen

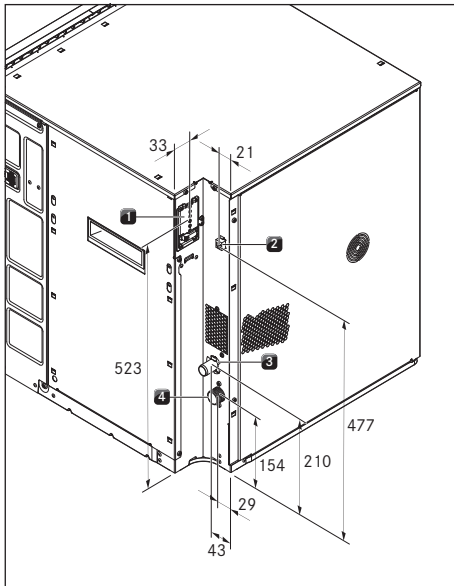


Abb. 9.10 Geräteanschlüsse

- [1] Netzanschluss
- [2] RJ45-Anschluss für BORA Multischublade (kein Netzwerkanschluss)
- [3] Abwasseranschluss
- [4] Frischwasseranschluss

Wasserablauf

- Der Abwassersiphon muss mindestens 100 mm tiefer als der Abwasseranschluss installiert sein.
- Der Wasser-Ablaufschlauch darf nicht über der Geräteunterkante verlegt sein.

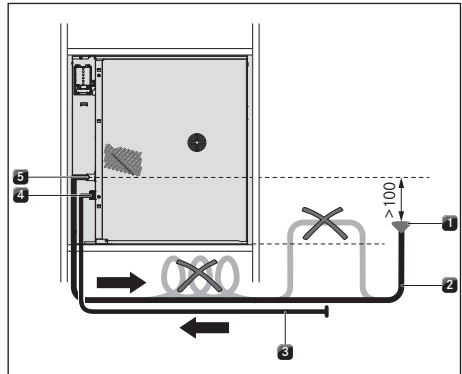


Abb. 9.11 Wasserablauf

- [1] Abwassersiphon
- [2] Wasser-Ablaufschlauch
- [3] Wasser-Zulaufschlauch
- [4] Frischwasseranschluss
- [5] Abwasseranschluss

- i** Ist der Abwassersiphon nicht mindestens 100 mm tiefer installiert als der Abwasseranschluss, muss das Montageset XBOMSU (Haltebogen) verwendet werden. Dabei ist zu beachten, dass der Abwassersiphon mindestens 100 mm tiefer als der Wasser-Ablaufschlauch im montierten Haltebogen installiert ist.

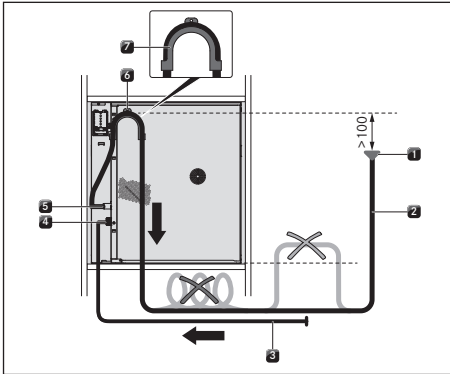


Abb. 9.12 Wasserablauf über Haltebogen

- [1] Abwassersiphon
- [2] Wasser-Ablaufschlauch
- [3] Wasser-Zulaufschlauch
- [4] Frischwasseranschluss
- [5] Abwasseranschluss
- [6] Montagebohrung
- [7] Haltebogen

- ▶ Schrauben Sie den Haltebogen [7] mit der mitgelieferten Schraube in der Montagebohrung [6] auf der Geräterückseite fest.
- ▶ Verlegen Sie den Wasser-Ablaufschlauch [2] vom Abwasseranschluss [5] direkt über den Haltebogen [7] und dann nach unten.

Frisch- und Abwasseranschluss

- ▶ Kontrollieren Sie, ob sich jeweils ein Dichtungsring in den Schraubverschlüssen des Wasser-Zulaufschlauchs befindet. Setzen Sie gegebenenfalls einen Dichtungsring ein.
- ▶ Schrauben Sie den Wasser-Zulaufschlauch mit dem gewinkelten Endstück am Frischwasseranschluss des Geräts fest. Das gewinkelte Endstück muss nach unten gerichtet sein.
- ▶ Prüfen Sie die Verschraubung auf festen und dichten Sitz.
- ▶ Befestigen Sie mit der Schlauchschelle den Wasser-Ablaufschlauch mit dem gewinkelten Endstück am Abwasseranschluss des Geräts. Das gewinkelte Endstück muss nach unten gerichtet sein. Wird das Montageset XBOMSU benötigt, muss das gewinkelte Endstück nach oben gerichtet sein. Die Schlauchschelle darf nur handfest angezogen werden.

- ▶ Prüfen Sie die Schlauchschelle auf festen Sitz.
- ▶ Achten Sie auf einen knickfreien Verlauf der Schläuche.
- ▶ Öffnen Sie langsam den Absperrhahn der Frischwasserzuführung und kontrollieren Sie, ob der Frischwasseranschluss dicht ist. Gegebenenfalls den Sitz des Dichtungsring und die Verschraubung prüfen.

Netzanschluss

- ▶ Beachten Sie alle Sicherheits- und Warnhinweise (siehe „2 Sicherheit“).
- ▶ Halten Sie alle staatlichen und regionalen Gesetze, Vorschriften und die Zusatzvorschriften der örtlichen Elektroversorgungsunternehmen ein.
- Der Stromanschluss darf nur von anerkanntem Fachpersonal durchgeführt werden. Dieses übernimmt auch die Verantwortung für die ordnungsgemäße Installation und Inbetriebnahme.
- Verbindungen über Steckkontakte (Schuko-Stecker) sind unzulässig.
- Einphasen-Anschluss
Das Gerät stimmt mit den Anforderungen der IEC 61000-3-12 überein.
- Dieses Gerät ist für den Betrieb an einem Stromversorgungsnetz mit einer Systemimpedanz Z_{max} am Übergabepunkt (Hausanschluss) von maximal 0,041 Ω vorgesehen. Der Anwender hat sicherzustellen, dass das Gerät nur an einem Stromversorgungsnetz betrieben wird, das diese Anforderung erfüllt. Wenn nötig, kann die Systemimpedanz beim lokalen Energieversorgungsunternehmen erfragt werden.
- ▶ Schalten Sie den Hauptschalter/Sicherungsautomat vor dem Anschluss des Geräts ab.
- ▶ Sichern Sie den Hauptschalter/Sicherungsautomat gegen unbefugtes Wiedereinschalten.
- ▶ Stellen Sie die Spannungsfreiheit fest.
- ▶ Schließen Sie das Gerät ausschließlich durch eine feste Verbindung an eine Netzanschlussoleitung Typ H 05 VV-F mit entsprechendem Mindestquerschnitt (siehe Tab. Absicherung und Mindestquerschnitt) an.

| Anschluss | Absicherung | Mindestquerschnitt |
|----------------------|-------------|---------------------|
| Zweiphasen-Anschluss | 2 x 16 A | 2,5 mm ² |
| Einphasen-Anschluss | 1 x 16 A | 2,5 mm ² |

Tab. 9.2 Absicherung und Mindestquerschnitt

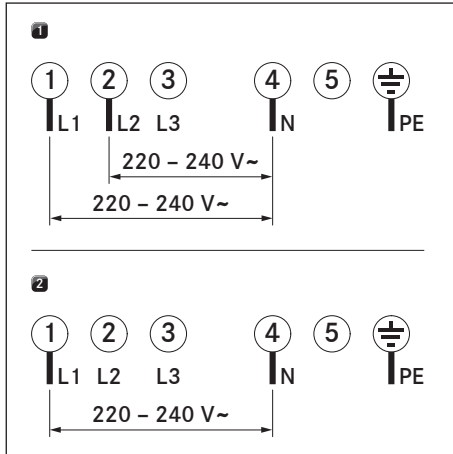


Abb. 9.13 Anschlussschemata

- [1] Anschlussschema Zweiphasen-Anschluss, 16 A
 [2] Anschlussschema Einphasen-Anschluss, 16 A

- ▶ Schließen Sie die Netzanschlussleitung gemäß dem betreffenden Anschlussschema (siehe Abb. Anschlussschemata) am Netzanschluss des Geräts an.
- ▶ Klemmen Sie die Netzanschlussleitung mit der Zugentlastungsklemme fest.
- ▶ Schließen Sie den Netzanschluss-Gehäusedeckel.
- ▶ Überprüfen Sie die korrekte Montage.

Bedieneinheit ausrichten

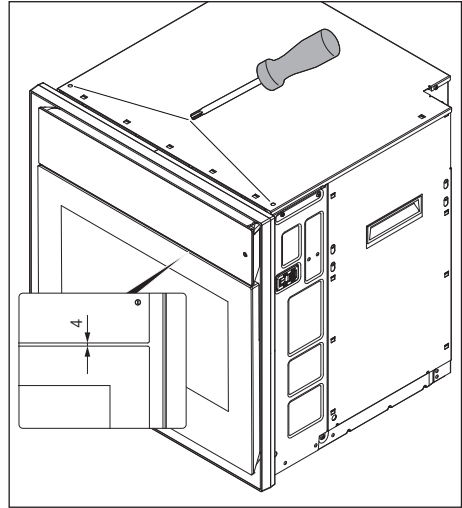


Abb. 9.14 Einstellung Abstand Bedieneinheit und Tür

- ▶ Achten Sie auf einen gleichmäßigen Abstand zwischen Bedieneinheit und Tür von 4 mm. Drehen Sie dafür die Einstellschrauben vorne an der Gehäuseoberseite.

Gerät einsetzen

- ▶ Schieben Sie das Gerät bis zur gewünschten Position in die Einbaunische. Achten Sie darauf, dass die Wasserschläuche und die Netzanschlussleitung nicht eingeklemmt oder beschädigt werden.
- ▶ Halten Sie 30 mm Mindestabstand zwischen Geräterückseite und angrenzenden Bauteilen ein.
- ▶ Richten Sie das Gerät mittig zwischen den Innenseiten der Einbaunische aus.

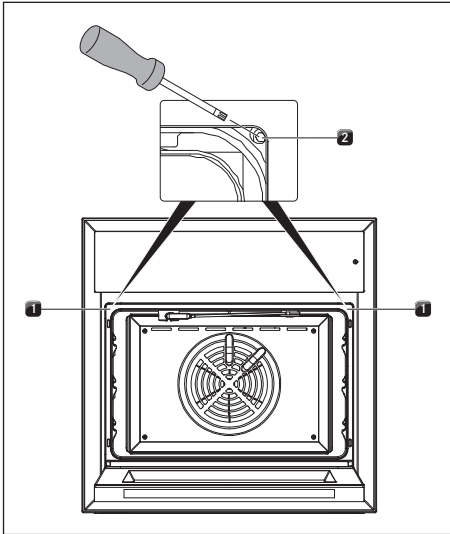




Abb. 9.15 Gerät befestigen

- [1] Garraumdichtung
[2] Befestigungsschraube

- ▶ Öffnen Sie die Tür.
- ▶ Ziehen Sie die Garraumdichtung oben links [1] und oben rechts [1] an den Ecken ab, so dass je Ecke die Befestigungsschraube [2] zugänglich ist.
- Durch Drehen der Befestigungsschraube (Innensechskantschlüssel 4 mm) fährt der Rastkeil der jeweiligen Seite aus, und drückt auf die Rastplatte.
- ▶ Fahren Sie die Rastkeile bis zur jeweiligen Rastplatte aus.
- ▶ Drehen Sie wechselseitig die Rastkeile fest.
- ▶ Befeuchten Sie die Dichtung mit Wasser.
- ▶ Drücken Sie die Garraumdichtung wieder in die Nut.
- ▶ Prüfen Sie rundum den korrekten Sitz der Garraumdichtung.
- ▶ Prüfen Sie die korrekte Montage des Geräts.

Geruchsfilter einsetzen

- ▶ Nehmen Sie den neuen Geruchsfilter aus der Verpackung.
- ▶ Tap auf „Pflege“ .
- ▶ Tap auf „Filterwechsel“ .
- ▶ Gehen Sie wie unter dem Button „Anleitung“ gezeigt vor.

9.7 Belüftung

- i** Ein Einbau ohne Rückströmöffnungen in Sockelbereich und Dekorplatte, sowie ohne durchgängigen Lüftungsquerschnitt von $>160\text{cm}^2$ ist nicht möglich.

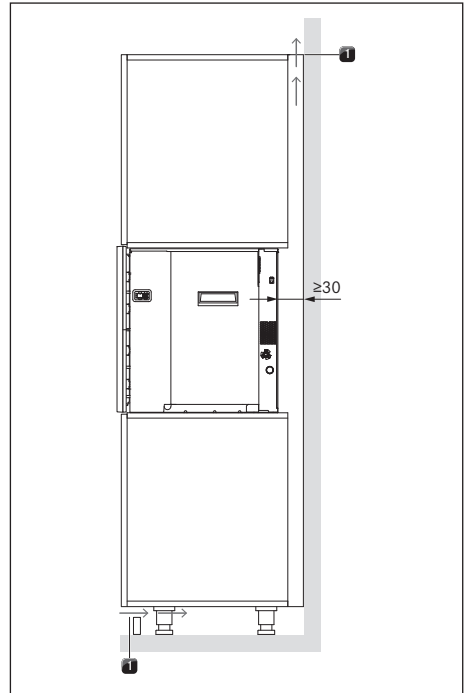


Abb. 9.16 Belüftung

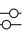
- [1] Rückströmöffnung $>160\text{cm}^2$
- ▶ Sehen Sie Rückströmöffnungen jeweils mit einem Gesamtquerschnitt von $>160\text{cm}^2$ im Sockelbereich [1] und in der Dekorplatte auf dem Schrank [1] vor.

9.8 Erstinbetriebnahme

Wird das Gerät zum ersten Mal eingeschaltet, können folgende Einstellungen vorgenommen werden:

- Sprache auswählen
- WLAN aktivieren
- Datum und Uhrzeit (Zeitformat) einstellen
- Wassereinstellungen (Härtegrad)
- Lebensmittelpräferenzen auswählen

Die Einstellungen können nachträglich geändert werden.

- ▶ Tap auf „Einstellungen“ .
- ▶ Setzen Sie das Ablaufsieb vor der ersten Benutzung ein.

Es können in seltenen Fällen noch Fertigungsrückstände im Garraum vorhanden sein.

- ▶ Reinigen Sie den Garraum per Hand oder Reinigungsprogramm.

- i** Beim ersten Aufheizen des Geräts kann es zu einer leichten Rauch- und Geruchsentwicklung beim Öffnen der Tür kommen.

9.9 Übergabe an den Nutzer

Wenn die Montage abgeschlossen ist:

- ▶ Erklären Sie dem Nutzer die wesentlichen Funktionen.
- ▶ Informieren Sie den Nutzer über alle sicherheitsrelevanten Aspekte der Bedienung und Handhabung.
- ▶ Übergeben Sie dem Nutzer das Zubehör und die Bedienungs- und Montageanleitung zur sicheren Aufbewahrung.

10 Außerbetriebnahme, Demontage und Entsorgung

- ▶ Beachten Sie alle Sicherheits- und Warnhinweise (siehe „2 Sicherheit“).

10.1 Außerbetriebnahme

Unter Außerbetriebnahme wird die endgültige Außerbetriebnahme und Demontage verstanden. Im Anschluss an eine Außerbetriebnahme kann das Gerät entweder in anderes Mobiliar eingebaut, privat weiterverkauft oder entsorgt werden.

- i** Das Abklemmen und Abschließen des Strom- und Gasanschlusses darf nur von anerkanntem Fachpersonal durchgeführt werden.
- ▶ Schalten Sie zur Außerbetriebnahme das Gerät aus (siehe „6 Funktionen und Bedienung“)
- ▶ Trennen Sie das Gerät von der Spannungsversorgung.

10.2 Demontage

Der Ausbau erfordert, dass das Gerät zur Demontage zugänglich ist und von der Spannungsversorgung getrennt wurde.

- ▶ Drehen Sie den Absperrhahn für den Frischwasserzulauf zu.
- ▶ Lösen Sie die beiden Befestigungsschrauben oben links und oben rechts hinter der Garraumdichtung.
- ▶ Bewegen Sie das Gerät leicht nach links und rechts, um die Rastkeile zurück in die Ausgangsstellung zu bringen.
- ▶ Entfernen Sie weitere Zubehörteile.
- ▶ Entsorgen Sie das Altgerät und verunreinigtes Zubehör wie unter dem Punkt „Umweltschonende Entsorgung“ beschrieben.

10.3 Umweltschonende Entsorgung

Entsorgung der Transportverpackung

- i** Die Verpackung schützt das Gerät vor Transportschäden. Die Verpackungsmaterialien sind nach umweltverträglichen und entsorgungstechnischen Gesichtspunkten ausgewählt und deshalb recyclebar.

Das Rückführen der Verpackung in den Materialkreislauf spart Rohstoffe und verringert das Abfallaufkommen. Ihr Fachhändler nimmt die Verpackung zurück.

- ▶ Übergeben Sie die Verpackung an ihren Fachhändler oder
- ▶ Entsorgen Sie die Verpackung sachgerecht unter Berücksichtigung der regionalen Vorschriften.

Entsorgung von Zubehör

- ▶ Entsorgen Sie nicht benötigte bzw. verbrauchte Zubehörteile (Aktivkohlefilter, ...) sachgerecht unter Berücksichtigung der regionalen Vorschriften.

Entsorgung des Altgeräts



Elektrogeräte, die mit diesem Zeichen gekennzeichnet sind, gehören nach Ablauf der Nutzungsdauer nicht in den Hausmüll. Sie müssen an einem Sammelpunkt für das Recycling von Elektro- oder Elektronikaltgeräten entsorgt werden. Informationen dazu erteilen ggf. die Stadt- oder Gemeindeverwaltungen.

Elektrische und elektronische Altgeräte enthalten vielfach noch wertvolle Materialien. Sie enthalten aber auch schädliche Stoffe, die für ihre Funktion und Sicherheit notwendig waren. Im Restmüll oder bei falscher Behandlung können diese der menschlichen Gesundheit und der Umwelt schaden.

- ▶ Entsorgen Sie Ihr Altgerät auf keinen Fall über den Hausmüll.
- ▶ Bringen Sie das Altgerät zu einer regionalen Sammelstelle zur Rückgabe und Verwertung elektrischer und elektronischer Bauteile und anderer Materialien.

11 Garantie, technischer Service, Ersatzteile, Zubehör

- Beachten Sie alle Sicherheits- und Warnhinweise (siehe „2 Sicherheit“).

11.1 Herstellergarantie von BORA

BORA übernimmt für seine Produkte für 2 Jahre eine Herstellergarantie gegenüber seinen Endkunden. Diese Garantie besteht für den Endkunden zusätzlich zu den gesetzlichen Mängelansprüchen gegenüber dem Verkäufer unserer Produkte.

Die Herstellergarantie gilt für die hier angeführten BORA Produkte, die von autorisierten BORA Händlern oder von BORA geschulten Verkäufern gekauft werden und innerhalb der Europäischen Union (Überseegebiete ausgeschlossen) der Schweiz, Liechtenstein, Ukraine, Russland, Norwegen, Serbien, Israel, UK, Island, Indien, Australien und Neuseeland installiert sind, mit Ausnahme von BORA als Universal- oder Zubehörartikel bezeichnete Produkte:

- BORA X BO Dampfbackofen
- BORA Multischubladen

Mit Übergabe des BORA Produktes an den Endkunden beginnt die Herstellergarantie und gilt für 2 Jahre. Mittels einer Registrierung auf www.mybora.com kann die Herstellergarantie auf 3 Jahre verlängert werden.

Die Herstellergarantie setzt voraus, dass ein fachgerechter (nach Maßgaben der zum Montagezeitpunkt aktuellen BORA Lüftungsfibel und Bedienungsanleitung) Einbau der BORA Produkte durch einen autorisierten BORA Händler erfolgte. Der Endkunde hat sich während der Nutzung an die Vorgaben und Hinweise der Bedienungsanleitung zu halten.

Bei Inanspruchnahme der Herstellergarantie muss der Mangel direkt bei BORA angezeigt werden und der Rechnungsbeleg des Kaufs ist nachzuweisen. Wahlweise kann der Nachweis des Kaufs über eine Registrierung auf www.mybora.com erbracht werden.

BORA garantiert, dass alle BORA Produkte frei von Material- und Produktionsfehlern sind. Der Fehler muss zum Zeitpunkt der Übergabe des Produktes

an den Endkunden bereits bestanden haben. Durch Inanspruchnahme einer Garantieleistung wird die Laufzeit nicht unterbrochen und beginnt nicht von Neuem.

BORA wird Mängel von BORA Produkten nach eigenem Ermessen durch Reparatur oder Austausch beheben. Sämtliche Kosten für eine Behebung von Mängeln, die unter die Herstellergarantie fallen, trägt BORA.

Ausdrücklich nicht von der Herstellergarantie von BORA erfasst sind:

- BORA Produkte, die nicht von autorisierten BORA Händlern oder von BORA geschulten Verkäufern erworben wurden
- Beschädigungen, die aus Nichtbeachtung der Bedienungsanleitung erfolgen (betrifft auch Pflege- und Reinigung des Produktes). Diese stellen einen unsachgemäßen Gebrauch dar.
- Beschädigungen, die durch normale Abnutzung entstanden sind
- Beschädigungen durch äußere Einwirkungen (wie Transportschäden, unsachgemäßer Aus- und Einbau, Eintritt von Kondenswasser, Elementarschäden, wie Blitzeinschlag)
- Beschädigungen aufgrund von Selbst-Reparaturen, Reparaturen oder Reparaturversuchen durch von BORA nicht autorisiertes Personal oder von BORA nicht autorisierte Unternehmen
- Beschädigungen durch Wasser oder Schmutz aufgrund von fehlenden Abdeckungen oder Elementen
- Beschädigungen durch Hinzufügen von Wasser in den Garraum
- Schäden durch die Verlängerung des Zu- und Abwasserschlauchs ohne Trinkwasserzulassung bzw. nicht spezifizierten Leitungen mittels Adapter
- Beschädigungen an
 - Kunststoffrahmen
 - Glasbauteilen
 - Metallbauteilen (beschichtet und unbeschichtet)
 - Touch – Display
 - Kunststoff- und anderen Verschleißteilen
- Schäden aufgrund von elektrischen Spannungsschwankungen

- Folgeschäden oder über den Mangel hinausgehende Schadenersatzansprüche

Gesetzliche Ansprüche, insbesondere gesetzliche Mängelansprüche oder Produkthaftung, werden durch die Garantie nicht eingeschränkt und können unentgeltlich in Anspruch genommen werden.

Ist ein Mangel von der Herstellergarantie nicht erfasst, kann der Technische Service von BORA in Anspruch genommen werden.

Die daraus resultierenden Kosten werden nicht von BORA übernommen.

Auf diese Garantiebedingungen ist das Recht der Bundesrepublik Deutschland anzuwenden.

Sie erreichen uns:

BORA Vertriebs GmbH & Co KG, Innstraße 1, 6342 Niederndorf, Österreich

- Telefon: +800 7890 0987

Montag bis Donnerstag von 08:00 – 18:00 Uhr
und Freitag von 08:00 – 17:00 Uhr

- E-Mail: info@bora.com

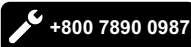
11.1.1 Garantieverlängerung

Bei Registrierung unter www.bora.com/registration können Sie die Garantie verlängern.

11.2 Service

BORA Service:

siehe Rückseite der Bedienungs- und Montageanleitung



- ▶ Kontaktieren Sie bei Störungen, die Sie nicht selbst beheben können, Ihren BORA Fachhändler oder das BORA Service Team.

Der BORA Service benötigt die Typenbezeichnung und die Fabrikationsnummer Ihres Gerätes (FD-Nummer).

Beide Angaben finden Sie auf dem Typenschild auf dem Garantiebeileger sowie im Hauptmenü „Einstellungen“ unter „System und Updates“.

11.3 Ersatzteile

- ▶ Verwenden Sie bei Reparaturen nur Originalersatzteile.
- ▶ Reparaturen dürfen nur vom BORA Service Team durchgeführt werden.

- i** Ersatzteile erhalten Sie bei Ihrem BORA Händler und auf der BORA Online-Service-seite unter www.bora.com/service oder unter der angegebenen Servicenummer.

11.4 Zubehör

- X BO Reinigungskartusche (6 Stück) XBORK/6
- X BO Reinigungskartusche (12 Stück) XBORK/12
- X BO Geruchsfilter XBOGF
- X BO Edelstahl-Garbehälter ungelocht XBOGBU
- X BO Edelstahl-Garbehälter gelocht XBOGBG
- X BO Back- und Grillrost XBOBGR
- X BO Universalblech XBOUB
- X BO Rahmen Spacer XBORS
- X BO Montageset XBOMSU

Bedienungs- und Montageanleitung:

Original

Übersetzung

Hersteller: BORA Vertriebs GmbH & Co KG

Weitergabe sowie Vervielfältigung dieser Unterlage, Verwertung und Mitteilung ihres Inhalts sind nicht gestattet, soweit nicht ausdrücklich zugestanden.

Bei der Erstellung dieser Bedienungs- und Montageanleitung wurde mit größter Sorgfalt gearbeitet. Dennoch kann es passieren, dass nachträgliche technische Änderungen noch nicht ergänzt bzw. entsprechende Inhalte noch nicht angepasst wurden. Wir bitten dies zu entschuldigen. Eine aktualisierte Version kann über das BORA Service Team angefordert werden. Druckfehler und Irrtümer vorbehalten.

© BORA Vertriebs GmbH & Co KG

Alle Rechte vorbehalten.

D

BORA Lüftungstechnik GmbH
Rosenheimer Str. 33
83064 Raubling
Deutschland
T +49 (0) 8035 / 9840-0
F +49 (0) 8035 / 9840-300
info@bora.com
www.bora.com

A

BORA Vertriebs GmbH & Co KG
Innstraße 1
6342 Niederndorf
Österreich
T +43 (0) 5373 / 62250-0
F +43 (0) 5373 / 62250-90
mail@bora.com
www.bora.com

INT

BORA Holding GmbH
Innstraße 1
6342 Niederndorf
Österreich
T +43 (0) 5373 / 62250-0
F +43 (0) 5373 / 62250-90
mail@bora.com
www.bora.com

AU NZ

BORA APAC Pty Ltd
100 Victoria Road
Drummoyn NSW 2047
Australien
T +61 2 9719 2350
F +61 2 8076 3514
info@boraapac.com.au
www.bora-australia.com.au

 **+800 7890 0987**

