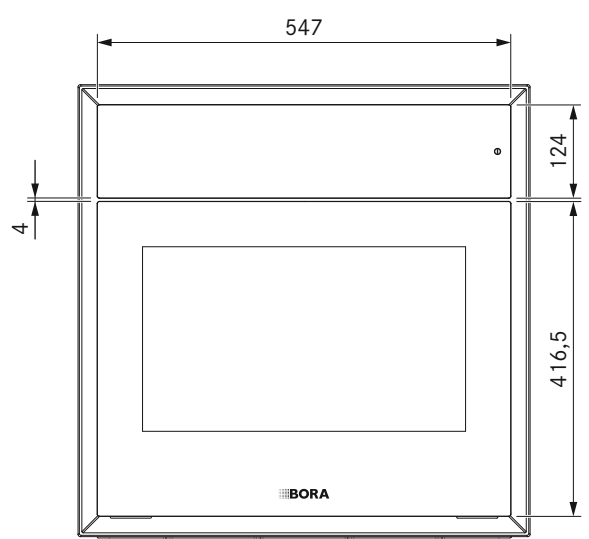
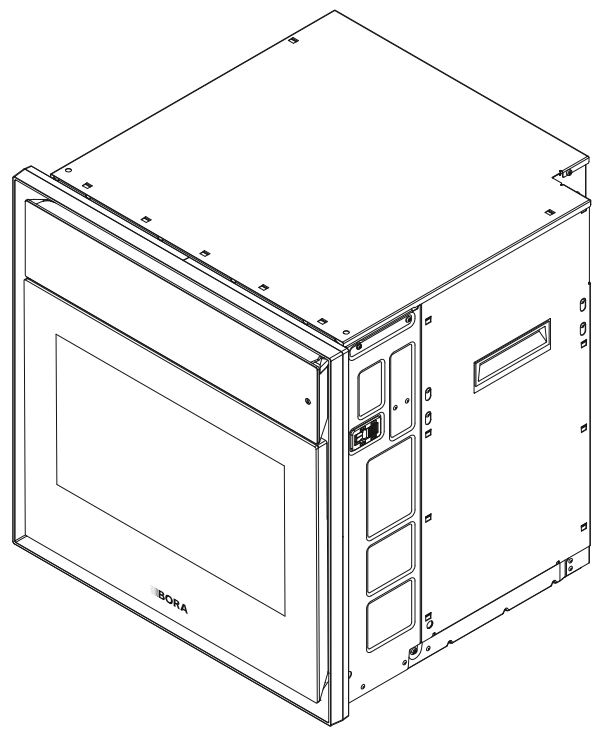
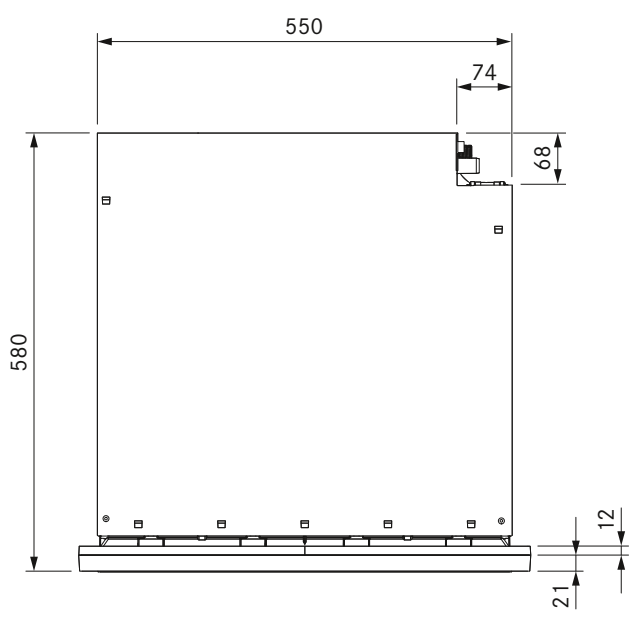
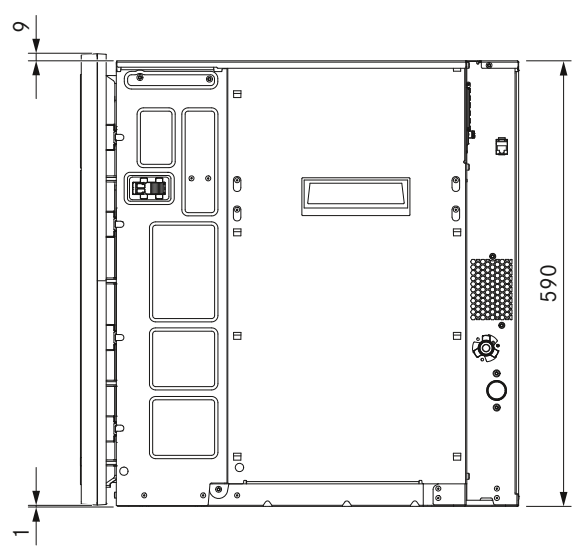
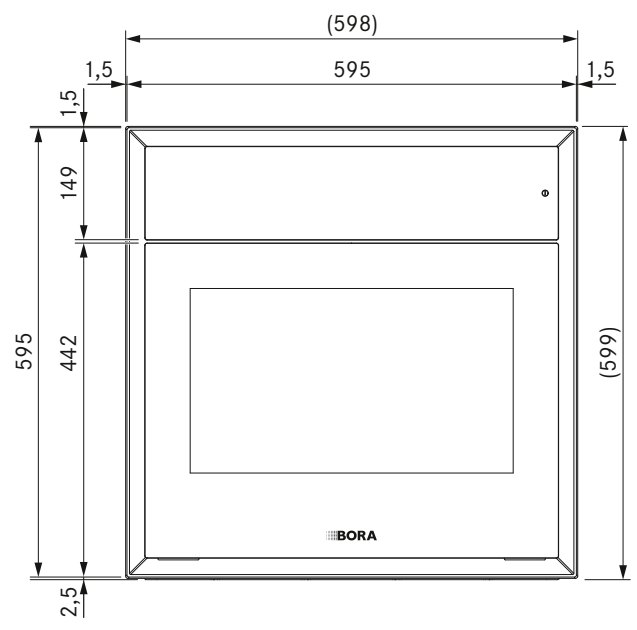


XBO

BORA X BO Dampfbackofen



Technische Daten

Anschlussspannung mehrphasig	380 – 415 V 2N
Anschlussspannung einphasig	220 – 240 V
Frequenz	50 Hz
Leistungsaufnahme maximal	6,1 kW
Absicherung / Netzanschluss zweiphasig	2 x 16 A
Absicherung / Netzanschluss einphasig	1 x 16 A
Abmessungen (Breite x Höhe x Tiefe)	598 x 599 x 580 mm
Abmessung Garraum (Breite x Höhe x Tiefe)	480 x 308 x 405 mm
Garraumvolumen	53 l
Anzahl der Einschubebenen	3
Gewicht (inkl. Zubehör/Verpackung)	62 kg
Gewicht (netto)	47 kg
Material Oberfläche	Glas
Temperaturregelbereich	30 – 230 °C
Leistungssteuerung	stufenlos
Länge Zulaufschlauch	2,5 m
Anschluss Zulaufschlauch	3/4"
Länge Abwasserschlauch	2,5 m
Innendurchmesser Abwasserschlauch	19 mm
Filtermaterial	Aktivkohle mit Ionentauscher
Standzeit Filter maximal	1 Jahr

Produktbeschreibung

- Höchste Performance / Bestes Garergebnis
- Reinigung leicht gemacht
- Design - Formvollendet
- Einfache Bedienung
- Frische Luft und freie Sicht
- klappbares 19-Zoll-Vollgrafik-Touch-Display
- klare Sicht dank automatischer Dampfabsaugung BORA Clear View vor Türöffnung
- BORA Smart Open - automatische Türvoröffnung nach BORA Clear View Dampfabsaugung
- Innovative, vollautomatische Reinigung des Garraums
- eSwap - einfacher Filterwechsel von vorne durch einfaches Hochklappen des Display

Bedienung

- klappbares 19-Zoll-Vollgrafik-Touch-Display
- praktische Infos und Hinweise
- Lebensmittelempfehlungen entsprechend möglicher Ernährungsziele
- Erste Schritte
- Erste Gerichte
- Voreinstellungen
- Favoriten
- Ansichtswchsel ermöglicht Auswahl der favorisierten Bedienoberfläche
- Erstellen und Speichern individueller Programme
- Nachricht hinterlassen für andere Nutzer

Ausstattung / Funktionen

- Vierpunktspeisethermometer zur exakten Garpunktbestimmung und gekoppelter Abschaltautomatik
- klare Sicht dank automatischer Dampfabsaugung BORA Clear View vor Türöffnung
- BORA Smart Open - automatische Türvoröffnung nach BORA Clear View Dampfabsaugung
- Festwasseranschluss
- Leistungsfähige Heizung in Verbindung mit starkem Heißluftgebläse für gleichmäßige Garergebnisse und schnelle Nachregelung
- X BO Geruchsfilter
- Manuell Garen zur individuellen Einstellung von Zielfeuchtigkeit und Zieltemperatur
- Automatik-Programme
- LED-Multilevel-Beleuchtung
- Multischubladenanbindung zur vereinfachten und erweiterten Steuerung

Reinigung

- Innovative, vollautomatische Reinigung des Garraums
- Schnellreinigung
- Geruchsfilterzustand
- effizientes Trocknen, ohne Nachwischen

Garmethoden

- Heißluft von 30 – 230°C
- Feuchte einstellbar im Bereich von 100% / 80% / 60% / 40% / 20%
- Entfeuchtung einstellbar im Bereich von -20% / -40% / -60% / -80% / -100%
- Braten
- Backen inkl. Dampfstoß und einstellbarer Wassermengen
- Überbacken
- Schmoren
- Dämpfen
- Dünsten
- Kochen
- Simmern
- Sous-Vide-Garen
- Niedertemperaturgaren
- Auftauen
- Regenerieren (Aufwärmen)

Betriebsarten

- Automatik Garen – vorinstallierte rezeptbasierende Automatikprogramme – Erstellen von eigenen Programmen
- Manuell Garen – frei wählbare Einstellungen von Temperatur und Feuchtigkeit

Sicherheit

- Temperaturschutz
- Sicherheitsabschaltung
- Bediensperre
- Kindersicherung

Lieferumfang

- X BO Dampfbackofen
- X BO Rahmen Spacer
- X BO Edelstahl-Garbehälter ungelocht
- X BO Edelstahl-Garbehälter gelocht
- X BO Back- und Grillrost
- X BO Universalblech
- X BO Reinigungskartusche
- X BO Geruchsfilter
- Wasser-Zulaufschlauch
- Wasser-Ablaufschlauch
- Ablaufsieb
- Bedienungs- und Montageanleitung
- Montagezubehör

Zubehör

- X BO Rahmen Spacer XBORS
- X BO Reinigungskartusche (6Stk.) XBORK/6
- X BO Reinigungskartusche (12Stk.) XBORK/12
- X BO Edelstahl-Garbehälter ungelocht XBOGBU
- X BO Edelstahl-Garbehälter gelocht XBOGBG
- X BO Back- und Grillrost XBOBGR
- X BO Universalblech XBOUB
- X BO Geruchsfilter XBOGF
- X BO Montageset unten XBOMSU

Produkt- und Planungshinweise

- Das Gerät benötigt zwingend einen Festwasseranschluss.
- Der Einlasswasserdruck muss zwischen 200 kPa (2 bar) und 600 kPa (6 bar) liegen. Beträgt der Druck mehr als 600 kPa (6 bar), muss für einen einwandfreien Betrieb ein Druckminderer eingebaut werden.
- Der Wasserablauf muss entweder an einen Auf- oder Unterputzsisphon mit festem Schlauchanschluss, oder an den Geräteanschluss des Spülensiphons angeschlossen werden.
- Der Absperrhahn für den Frischwasserzulauf und der Siphon müssen bei eingebautem Gerät leicht zugänglich sein.
- Hinter dem Gerät darf keine Korpusrückwand montiert sein.
- Im Korpus ist ein durchgängiger Lüftungsquerschnitt von mindestens 160 cm² vorzusehen.
- Zwischen Geräterückwand und einem angrenzenden Bauteil ist ein Mindestabstand von 30 mm einzuhalten.
- Anschlusskabel ist bauseits zur Verfügung zu stellen