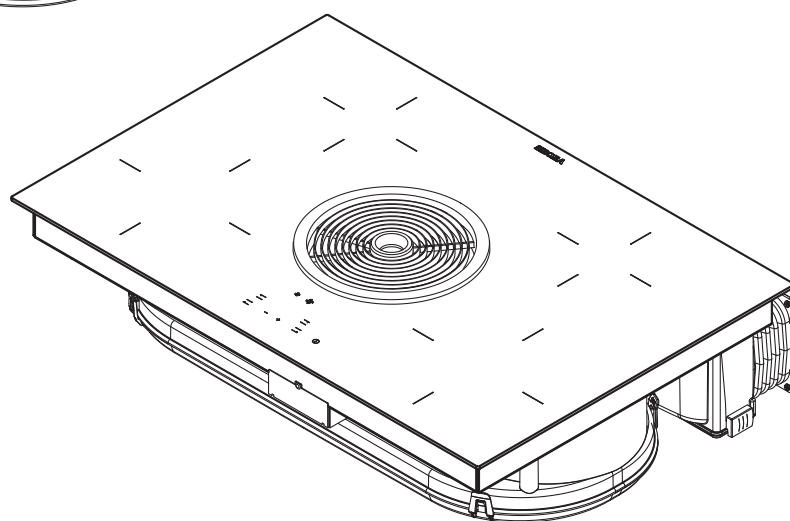
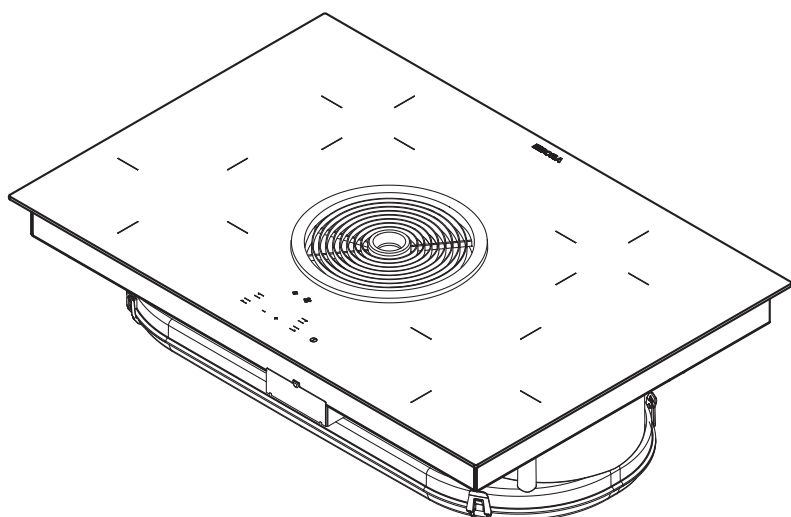


PL Instrukcja montażu i obsługi BHAS (BHA, BHU)

BORA Basic Ceramiczna indukcyjna płyta grzewcza
Hiper ze zintegrowanym wyciągiem oparów – powietrze
odprowadzane/powietrze w obwodzie zamkniętym

**BHASUMPL-006**

Instrukcja obsługi i montażu:

oryginał

tłumaczenie

Producent

BORA Vertriebs GmbH & Co KG

Innstraße 1
6342 Niederndorf
Austria

Dane do kontaktu
T +43 (0) 5373/62250-0
mail@bora.com
www.bora.com

Udostępnianie oraz kopiowanie niniejszej dokumentacji, wykorzystywanie i ujawnianie jej zawartości jest niedozwolone, o ile nie udzielono na to wyraźnej zgody.

Niniejsza instrukcja montażu i obsługi została sporządzona z największą starannością. Pomimo tego istnieje możliwość, że późniejsze zmiany techniczne jeszcze nie zostały uwzględnione lub odpowiednie treści nie zostały uaktualnione. Prosimy o Państwa wyrozumiałość. Aktualnej wersji można zażądać w serwisie BORA. Zastrzega się możliwość wystąpienia błędów drukarskich i pomyłek.

© BORA Vertriebs GmbH & Co KG

Wszelkie prawa zastrzeżone.

Spis treści

1	Informacje ogólne	4	7	Obsługa	30
1.1	Grupa docelowa	4	7.1	Włączanie/wyłączanie płyty grzewczej i pola grzewczego.....	30
1.2	Zakres obowiązywania instrukcji montażu i obsługi.....	4	7.1.1	Włączanie pola grzewczego	30
1.3	Dodatkowe, obowiązujące dokumenty	4	7.1.2	Ustawianie stopnia mocy	30
1.4	Sposób przedstawienia informacji.....	5	7.1.3	Zmiana stopnia mocy	30
2	Bezpieczeństwo	6	7.1.4	Włączanie stopnia POWER.....	30
2.1	Ogólne informacje dotyczące bezpieczeństwa	6	7.1.5	Wcześniejsze wyłączenie stopnia POWER	30
2.2	Wskazówki bezpieczeństwa – obsługa: Płyta grzewcza	7	7.1.6	Wyłączanie pola grzewczego	30
2.3	Wskazówki bezpieczeństwa – obsługa: Wyciąg oparów	8	7.1.7	Zwracanie uwagi na wskaźnik reszty ciepła	30
2.4	Wskazówki bezpieczeństwa – montaż.....	9	7.1.8	Korzystanie u funkcji automatycznego zagotowania	30
2.5	Wskazówki bezpieczeństwa – Czyszczenie i pielęgnacja	10	7.1.9	Korzystanie z wyłącznika czasowego.....	31
2.6	Wskazówki bezpieczeństwa – demontaż i utylizacja	11	7.1.10	Włączanie/wyłączanie zabezpieczenia przed dziećmi	32
2.7	Wskazówki bezpieczeństwa – części zapasowe	11	7.2	Obsługa wyciągu oparów.....	32
2.8	Zastosowanie zgodne z przeznaczeniem	11	7.2.1	Włączanie wyciągu oparów.....	32
3	Specyfikacja techniczna	12	7.2.2	Ustawianie stopnia mocy wentylatora	33
4	Oznaczenie zużycia energii	14	7.2.3	Włączanie funkcji automatycznego opóźnienia..	33
5	Opis urządzenia	15	7.2.4	Wyłączanie wyciągu oparów	33
5.1	Budowa	15	7.3	Obserwacja wskaźnika zużycia filtra	33
5.2	Pole obsługi i zasady obsługi.....	16	7.4	Obniżenie zużycia energii	33
5.3	Zasada działania pola grzewczego	17	8	Czyszczenie i pielęgnacja	34
5.3.1	Stopnie mocy	17	8.1	Środek czyszczący.....	34
5.3.2	Stopień POWER	17	8.2	Pielęgnacja płyty grzewczej.....	34
5.3.3	Funkcja automatycznego zagotowania.....	17	8.3	Czyszczenie płyty grzewczej.....	34
5.3.4	Funkcje wyłącznika czasowego	17	8.4	Czyszczenie wyciągu oparów.....	35
5.3.5	Odpowiednie naczynia.....	17	8.4.1	Demontaż dyszy wlotowej i filtra tłuszczowego ze stali szlachetnej	35
5.4	Zasada działania wyciągu oparów	18	8.4.2	Czyszczenie dyszy wlotowej i filtra tłuszczowego ze stali szlachetnej.....	35
5.4.1	Stopień POWER	18	8.4.3	Zamontowanie filtra tłuszczowego ze stali szlachetnej i dyszy wlotowej	35
5.4.2	Funkcja automatycznego opóźnienia wyłączenia	18	8.5	Czyszczenie obudowy wentylatora	36
5.4.3	Wskazanie na zużycie filtra.....	18	8.5.1	Otwieranie obudowy wentylatora	36
5.5	Urządzenia zabezpieczające	18	8.5.2	Zamykanie obudowy wentylatora	36
5.5.1	Wskaźnik reszty ciepła	18	8.6	Wymiana filtra z węglem aktywnym	36
5.5.2	Wyłącznik bezpieczeństwa	18	9	Usuwanie usterek	39
5.5.3	Ochrona przed przegrzaniem.....	18	10	Wycofanie z użytkowania demontaż i utylizacja	40
5.5.4	Automatyczne wyłączenie w przypadku ciągłego kontaktu z przyciskami.....	18	10.1	Wycofanie z użytkowania.....	40
5.5.5	Zabezpieczenie przed dziećmi	18	10.2	Demontaż	40
6	Montaż	19	10.3	Przyjazna dla środowiska utylizacja.....	40
6.1	Sprawdzenie zakresu dostawy.....	19	11	Gwarancja, serwis techniczny, części zamienne, wyposażenie dodatkowe	41
6.2	Narzędzia i materiały pomocnicze	19	11.1	Gwarancja producenta BORA	41
6.3	Dane do montażu	19	11.1.1	Przedłużenie gwarancji.....	41
6.3.1	Odstępy bezpieczeństwa	19	11.2	Serwis	41
6.3.2	Błat i meble kuchenne.....	20	11.3	Części zamienne.....	41
6.4	Wymiary wycięcia pod płytę grzewczą.....	20	11.4	Wyposażenie dodatkowe	42
6.5	Zakładanie taśmy uszczelniającej.....	21			
6.6	Montaż wariantu z obiegiem zamkniętym (BHU).....	21			
6.7	Montaż wariantu z odprowadzeniem powietrze (BHA).....	24			
6.7.1	Użycie wyciągu oparów z paleniskami pobierającymi powietrze z pomieszczenia.....	24			
6.8	Podłączenie do prądu	28			
6.9	Przekazanie użytkownikowi	29			

1 Informacje ogólne

1.1 Grupa docelowa

Niniejsza instrukcja montażu i obsługi jest przeznaczona dla następujących grup docelowych:

Grupa docelowa	Wymagania
Obsługa	Urządzenie może być obsługiwane przez dzieci w wieku powyżej 8 lat oraz osoby z zaburzeniami psychicznymi, sensorycznymi oraz mentalnymi, a także osoby z brakiem doświadczenia i wiedzy, o ile pozostają one pod nadzorem lub zostały poinstruowane o bezpieczeństwie użytkowania urządzenia i możliwych zagrożeniach oraz zrozumiały ten instruktaż. Dzieci powinny pozostawać pod nadzorem. Wszystkie zawarte w instrukcji obsługi ostrzeżenia oraz wskazówki dotyczące bezpieczeństwa i postępowania muszą być przestrzegane.
Majsterkowicz z ambicjami	Majsterkowicze z ambicjami mogą wykonać wszystkie konieczne prace stolarskie i montażowe, o ile dysponują one odpowiednimi umiejętnościami i wiedzą fachową. Osoby te nie mogą w żadnym wypadku wykonywać przyłączy prądu lub gazu.
Fachowy personel montażowy	Fachowy personel montażowy może wykonywać wszystkie konieczne prace stolarskie i montażowe, pod warunkiem przestrzegania istniejących instrukcji. Przed uruchomieniem urządzenia przyłącza elektryczne i gazowe muszą zostać odebrane przez certyfikowany personel fachowy dla danych prac.
Wykwalifikowani elektrycy	Podłączenie do prądu może zostać wykonane wyłącznie przez certyfikowany personel fachowy. Osoby te przejmują także odpowiedzialność za prawidłowe wykonanie instalacji elektrycznej i jej uruchomienie.
Personel fachowy do instalacji gazowych	Podłączenie do gazu może zostać wykonane wyłącznie przez certyfikowany personel fachowy. Osoby te przejmują także odpowiedzialność za prawidłowe wykonanie instalacji gazowej i jej uruchomienie.

Tabela 1.1 Grupy docelowe

INFORMACJA BORA Holding GmbH, BORA Vertriebs GmbH & Co KG, BORA APAC Pty Ltd oraz BORA Lüftungstechnik GmbH – w dalszej części nazywane jako BORA – nie odpowiadają za szkody wynikłe z lekceważenia i z nieprzestrzegania tej dokumentacji oraz spowodowane nieprawidłowym montażem! Przyłącza elektryczne i gazowe muszą koniecznie zostać wykonane przez certyfikowany personel fachowy. Podczas montażu muszą być przestrzegane obowiązujące normy, przepisy i ustawy prawne. Wszystkie zawarte w instrukcji montażu i obsługi ostrzeżenia oraz wskazówki dotyczące bezpieczeństwa i postępowania muszą być przestrzegane.

1.2 Zakres obowiązywania instrukcji montażu i obsługi

Niniejsza instrukcja obowiązuje dla kilku wariantów urządzenia. Dlatego możliwe jest, że niektóre opisane cechy wyposażenia nie dotyczą danego urządzenia.

1.3 Dodatkowe, obowiązujące dokumenty

Oprócz niniejszej instrukcji montażu i obsługi obowiązują również dalsze dokumenty, które muszą być przestrzegane. Należy koniecznie przestrzegać wszystkich objętych zakresem dostawy dokumentów.

INFORMACJA BORA nie ponosi odpowiedzialności za szkody wynikłe z nieprzestrzegania tych dokumentów!

Dyrektywy

Urządzenie jest zgodne z następującymi dyrektywami UE/WE:
 2014/30/UE Dyrektywa EMC
 2014/35/UE Dyrektywa niskonapięciowa
 2009/125/WE Dyrektywa ustanawiająca ogólne zasady ustalania wymogów dotyczących ekoprojektu dla produktów związanych z energią
 2011/65/UE Dyrektywa w sprawie ograniczenia stosowania niektórych niebezpiecznych substancji w sprzęcie elektrycznym i elektronicznym

1.4 Sposób przedstawienia informacji

W celu ułatwienia pracy, w niniejszej instrukcji zastosowano ujednoczone formaty, liczby, symbole, wskazówki bezpieczeństwa, pojęcia oraz skróty.

Wskazówki dotyczące postępowania oznaczono przy pomocy strzałki.

► Należy przestrzegać podanej kolejności wskazówek dotyczących postępowania.

Wyliczenia oznaczone zostały prostokątnymi punktorem na początku wierszy.

■ Punkt 1

■ Punkt 2

INFORMACJA Informacja wskazuje na osobliwość, na którą należy koniecznie zwrócić uwagę.

Wskazówki dotyczące bezpieczeństwa i ostrzeżenia

Wskazówki dotyczące bezpieczeństwa i ostrzeżenia zostały oznaczone w niniejszej instrukcji przy pomocy symboli i haseł ostrzegawczych.

Wskazówki dotyczące bezpieczeństwa i ostrzeżenia są skonstruowane w następujący sposób:

ZNAK OSTRZEGAWCZY I HASŁO OSTRZEGAWCZE!
Rodzaj i źródło niebezpieczeństwa
Skutki nieprzestrzegania
 ► Środki zapobiegawcze w celu uniknięcia niebezpieczeństwa

Przy tym obowiązuje:

■ Znak ostrzegawczy zwraca uwagę na niebezpieczeństwo.

■ Hasło ostrzegawcze informuje o stopniu niebezpieczeństwa.

Znak ostrzegawczy	Hasło ostrzegawcze	Zagrożenie
	Niebezpieczeństwo	Wskazuje na sytuację z bezpośrednim zagrożeniem, które przy nieprzestrzeganiu może prowadzić do śmierci lub ciężkich obrażeń ciała.
	Ostrzeżenie	Wskazuje na sytuację z możliwym zagrożeniem, które przy nieprzestrzeganiu może prowadzić do śmierci lub ciężkich obrażeń ciała.
	Ostrożnie	Wskazuje na sytuację z możliwym zagrożeniem, które przy nieprzestrzeganiu może prowadzić do lekkich obrażeń ciała.
–	Ostrożnie	Wskazuje na sytuację z możliwym zagrożeniem, które przy nieprzestrzeganiu może prowadzić do uszkodzeń rzeczy.

Tabela 1.2 Znaczenie znaków i haseł ostrzegawczych

2 Bezpieczeństwo

2.1 Ogólne informacje dotyczące bezpieczeństwa

INFORMACJA Urządzenie spełnia odpowiednie wymagania odnośnie bezpieczeństwa. Użytkownik jest odpowiedzialny za czyszczenie, pielęgnację i bezpieczne użytkowanie urządzenia. Nieprawidłowe użytkowanie może prowadzić do powstania szkód osób lub rzeczy.

- Instrukcja montażu i obsługi zawiera ważne wskazówki dotyczące montażu i obsługi. Służą one ochronie przed obrażeniami i wystąpieniem uszkodzeń urządzenia. Na odwrotnej stronie instrukcji montażu i obsługi znajdują się dane do kontaktu w przypadku konieczności zasięgnięcia dalszych informacji dotyczących użytkowania.
- Pojęcie „urządzenie” dotyczy zarówno płyt grzewczych, jak również wyciągów oparów oraz płyt grzewczych z wyciągiem oparów.
- ▶ Przed uruchomieniem urządzenia należy przeczytać kompletną instrukcję montażu i obsługi.
- ▶ Instrukcję montażu i obsługi należy zawsze przechowywać w dostępnym miejscu, tak aby w razie potrzeby móc z niej skorzystać.
- ▶ W przypadku sprzedania urządzenia dalszej osobie należy przekazać jej także instrukcję montażu i obsługi.
- ▶ Wszystkie prace należy przeprowadzać uważnie i starannie.
- ▶ Po rozpakowaniu sprawdzić urządzenie pod kątem widocznych uszkodzeń.
- ▶ Nie przyłączać żadnych uszkodzonych urządzeń.
- ▶ Podłączyć urządzenia do zasilania dopiero po zamontowaniu systemu kanałów lub włożeniu filtra powietrza obiegowego.
- ▶ Urządzenie można użytkować dopiero po kompletnie zakończonym montażu, gdy zapewniona jest jego bezpieczna praca.
- ▶ Upewnić się, że dotknięcie gorących pól grzewczych nie jest możliwe.
- ▶ Nie należy stawiać ani kłaść żadnych przedmiotów na panelu sterowania lub dyszy wlotowej wyciągu oparów.
- ▶ Po użyciu wyłączyć urządzenie.
- ▶ Nie dopuszczać zwierząt domowych w pobliżu urządzenia.

OSTROŻNIE!

Niebezpieczeństwo odniesienia obrażeń przez spadające komponenty urządzenia!

Spadające komponenty urządzeń, takie jak np. ruszty, urządzenia obsługi, pokrywy i filtry tłuszczowe mogą spowodować obrażenia ciała.

- ▶ Wyjęte komponenty urządzenia należy odłożyć w bezpieczny sposób obok urządzenia.
- ▶ Upewnić się, że wyjęte komponenty urządzenia nie może spaść na ziemię.

Samowolne dokonywanie zmian

Samowolnie dokonywane zmiany mogą wywołać niebezpieczeństwo ze strony urządzenia.

- ▶ Nie dokonywać żadnych zmian w urządzeniu.

Dzieci i osoby o ograniczonych umiejętnościach

- ▶ Urządzenie może być obsługiwane przez dzieci w wieku powyżej 8 lat oraz osoby z zaburzeniami psychicznymi, sensorycznymi oraz mentalnymi, a także osoby z brakiem doświadczenia i wiedzy, o ile pozostają one pod nadzorem lub zostały poinstruowane o bezpieczeństwie użytkowania urządzenia i możliwych zagrożeniach oraz zrozumiały ten instruktaż.
- ▶ Zwracać uwagę na dzieci przebywające w pobliżu urządzenia.
- ▶ Dzieci nie mogą bawić się urządzeniem.
- ▶ Używać zabezpieczenia przed dziećmi w celu zapobiegania włączeniu przez dzieci lub zmianom ustawień płyty grzewczej.
- ▶ Nad i za urządzeniem nie przechowywać żadnych przedmiotów, które mogłyby obudzić zainteresowanie dzieci. Dzieci mogłyby próbować wspinać się po urządzeniu.
- ▶ Dzieci i innych osób nie należy dopuszczać w pobliże gorących płyt grzewczych.

Tryb pracy w obiegu zamkniętym

INFORMACJA Podczas każdego gotowania do znajdującego się w pomieszczeniu powietrza oddawana jest dodatkowa wilgoć.

INFORMACJA W trybie pracy w obiegu zamkniętym z oparów kuchennych usuwana jest tylko niewielka część wilgoci.

- ▶ Podczas pracy w obiegu zamkniętym należy zapewnić wystarczający dopływ świeżego powietrza, np. przez otwarte okno.
- ▶ Zapewnić normalny i przyjemny klimat (45-60% wilgotności powietrza), np. przez otwarcie naturalnych otworów wentylacyjnych lub użycie innej wentylacji.
- ▶ Po każdym użyciu w trybie pracy w obiegu zamkniętym kontynuować pracę wyciągu oparów z niskim stopniem mocy przez ok. 20 minut lub włączyć funkcję automatycznego opóźnienia wyłączenia.

2.2 Wskazówki bezpieczeństwa – obsługa: Płyta grzewcza

- ▶ Unikać kipienia.
- ▶ Należy zwracać uwagę na wskaźnik ciepła resztkowego.
- ▶ W obszarze pola obsługi nie stawiać gorących naczyń, które mogłyby uszkodzić znajdujące się poniżej układy elektroniczne.
- ▶ Upewnić się, że dno naczynia i pole grzewcze są czyste i suche.
- ▶ W celu uniknięcia zadrapań i ścierania się powierzchni zawsze podnosić naczynia (nie przesuwając po płycie!).



NIEBEZPIECZEŃSTWO! **Niebezpieczeństwo pożaru przez płytę grzewczą pozostawioną bez nadzoru!**

Olej i tłuszcz mogą się szybko nagrzać i zapalić.

- ▶ Nigdy nie rozgrzewać oleju i tłuszczu bez nadzoru.
- ▶ Płomieni, spowodowanych przez oleje i tłuszcze nie należy gasić wodą.
- ▶ Płomień przykryć np. pokrywką.



NIEBEZPIECZEŃSTWO! **Niebezpieczeństwo eksplozji wywołanej płynem palnym!**

Palne płyny w pobliżu płyty grzewczej mogą eksplodować i spowodować ciężkie obrażenia ciała.

- ▶ Nie rozpylać aerozoli w pobliżu urządzenia, podczas gdy pracuje.
- ▶ W pobliżu płyty grzewczej nie przechowywać palnych płynów.



NIEBEZPIECZEŃSTWO! **Niebezpieczeństwo porażenia prądem elektrycznym!**

W przypadku wystąpienia rys i pęknięć w płycie ceramicznej, znajdujące się pod nią układy elektroniczne mogą zostać odsłonięte lub zniszczone. Może to być przyczyną porażenia prądem.

- ▶ W przypadku pojawienia się pęknięć i rys w ceramice, natychmiast wyłączyć płytę grzewczą.
- ▶ Przy pomocy wyłącznika instalacyjnego, bezpieczników lub stycznika odłączyć urządzenie od zasilania.



OSTRZEŻENIE! **Niebezpieczeństwo poparzenia przez gorącą płytę grzewczą!**

Płyta grzewcza rozgrzewa się podczas użytkowania urządzenia. Po wyłączeniu pola grzewczego musi ono wystygnąć do temperatury poniżej 60 °C.

Dotknięcie gorącej powierzchni może spowodować ciężkie oparzenia.

- ▶ Nie dotykać gorących powierzchni płyty grzewczej.
- ▶ Nie dopuszczać dzieci w pobliże płyty grzewczej, chyba że znajdują się one pod ciągłym nadzorem.



OSTRZEŻENIE! **W trakcie lub po awarii zasilania płyty grzewczej mogą być nadal gorące!**

W przypadku awarii zasilania płyta grzewcza, która była wcześniej używana, może być nadal gorąca, chociaż nie jest wyświetlana obecność ciepła resztkowego.

- ▶ Nie dotykać płyty grzewczej, gdy jest jeszcze gorąca.
- ▶ Trzymaj dzieci z dala od gorącej płyty grzewczej.



OSTRZEŻENIE! **Niebezpieczeństwo pożaru wywołane przedmiotami na płycie grzewczej!**

Przy włączonym polu grzewczym oraz w czasie stygnięcia płyta grzewcza jest gorąca. Znajdujące się na płycie grzewczej przedmioty mogą się rozgrzać i zapalić.

- ▶ Nie zostawiać na płycie grzewczej żadnych przedmiotów.

**OSTRZEŻENIE!****Niebezpieczeństwo poparzenia przez gorące przedmioty!**

Podczas eksploatacji oraz w czasie stygnięcia płyta grzewcza oraz jej elementy pozostają gorące. Znajdujące się na płycie grzewczej przedmioty bardzo szybko się nagrzewają i mogą spowodować ciężkie oparzenia.

Dotyczy to przede wszystkim przedmiotów metalowych (np. noże, widelce, łyżki, pokrywki lub pokrywy wyciągu oparów).

- ▶ Nie zostawiać na płycie grzewczej żadnych przedmiotów.
- ▶ Używać stosownych pomocy (ściereczek do garnków, rękawic).

**OSTRZEŻENIE!****Niebezpieczeństwo poparzenia przez gorące naczynia!**

Wystające poza powierzchnię roboczą uchwyty są chętnie chwywane przez dzieci.

- ▶ Nie obracać garnków i patelni w ten sposób, aby ich uchwyty wystawały poza powierzchnię roboczą.
- ▶ Zapobiegać ściąganiu przez dzieci gorących garnków i patelni.
- ▶ Używać odpowiednich kratek ochronnych do płyt grzewczych.
- ▶ Nie używać nieodpowiednich kratek ochronnych do płyt grzewczych (ryzyko wypadku).
- ▶ W celu wyboru odpowiedniej kratki ochronnej do płyty grzewczej należy skontaktować się z partnerem handlowym BORA lub z serwisem BORA.

**OSTRZEŻENIE!****Niebezpieczeństwo poparzenia!**

Znajdujące się między polem grzewczym a dnem naczynia płyny mogą oparzyć skórę podczas parowania.

- ▶ Upewnić się, że pola grzewcze i dna naczyń są zawsze suche.

OSTROŻNIE!**Niebezpieczeństwo uszkodzenia przez twarde i ostre przedmioty!**

Twarde i ostre przedmioty mogą uszkodzić ceramikę płyty grzewczej.

- ▶ Nie używać powierzchni płyty jako blatu roboczego.
- ▶ Podczas pracy przy płycie grzewczej nie używać żadnych twardych i ostrych przedmiotów.

OSTROŻNIE!**Niebezpieczeństwo uszkodzenia przez potrawy zawierające cukier i sól!**

Potrawy zawierające cukier i sól oraz soki mogą uszkodzić pole grzewcze.

- ▶ Zwracać uwagę, aby potrawy zawierające cukier i sól oraz soki nie dostały się na gorące pole grzewcze.
- ▶ Potrawy zawierające cukier i sól oraz soki należy natychmiast usunąć z pola grzewczego.

OSTROŻNIE!**Wydostawanie się gorących płynów!**

Podczas gotowania bez nadzoru może dojść do kipienia i przelania się gorących płynów.

- ▶ Podczas gotowania należy nadzorować jego przebieg.
- ▶ Krótkotrwałe gotowanie należy nieprzerwanie nadzorować.

OSTROŻNIE!**Niebezpieczeństwo uszkodzenia przez przedmioty znajdujące się na płycie grzewczej!**

Znajdujące się na płycie grzewczej przedmioty takie jak np. pokrywki garnków mogą spowodować uszkodzenie ceramiki.

- ▶ Nie stawiać żadnych przedmiotów na gorącej płycie grzewczej.

2.3 Wskazówki bezpieczeństwa – obsługa: Wyciąg oparów

- ▶ Nie stawiać gorących naczyń na dyszy wlotowej wyciągu oparów.
- ▶ Zwracać uwagę, aby gorące naczynie nie dotykało brzegów dyszy wlotowej.

**NIEBEZPIECZEŃSTWO!****Śmiertelne niebezpieczeństwo wskutek zaccadzenia!**

Podczas pracy paleniska, pobierającego powietrze z pomieszczenia, powstają spaliny. Jeżeli wyciąg oparów pracuje jednocześnie z takim paleniskiem, spaliny (tlenek węgla) mogą zostać wciągnięte do pomieszczenia z komina lub kanału odprowadzającego.

- ▶ Zapewnić wystarczający dopływ świeżego powietrza.



NIEBEZPIECZEŃSTWO!
Niebezpieczeństwo pożaru podczas flambirowania!

Pracujący wyciąg oparów zasysa tłuszcze. Podczas flambirowania potraw tłuszcz może się zapalić.

- ▶ Regularnie czyścić wyciąg oparów.
- ▶ Przy włączonym wyciągu oparów nigdy nie pracować z otwartym ogniem.



NIEBEZPIECZEŃSTWO!
Niebezpieczeństwo pożaru w wyniku osadzającego się tłuszczu!

W przypadku nieregularnego czyszczenia filtra tłuszczowego ze stali szlachetnej zbiera się w nim dużo tłuszczu. Zwiększa to niebezpieczeństwo pożaru.

- ▶ Filtr tłuszczowy ze stali szlachetnej należy czyścić lub wymieniać w regularnych odstępach czasu.



OSTROŻNIE!
Dotykane części mogą być gorące!

Przy włączonym polu grzewczym oraz w czasie stygnięcia wyciąg oparów jest gorący.

- ▶ Używać stosownych pomocy (ściereczek do garnków, rękawic).



OSTRZEŻENIE!
Niebezpieczeństwo skaleczenia przy otwieraniu dolnej pokrywy obudowy!

Obracający się wirnik wentylatora może być przyczyną zranienia.

- ▶ Wyłączyć wyciąg oparów i płytę grzewczą.
- ▶ Wyłączyć bezpiecznik.

OSTROŻNIE!
Niebezpieczeństwo uszkodzenia przez zassane przedmioty i papier!

Małe i lekkie przedmioty, np. materiałowe lub papierowe ściereczki do czyszczenia, mogą zostać wciągnięte przez wyciąg oparów. W ten sposób wentylator może zostać uszkodzony lub jego wydajność zmniejszona.

- ▶ Nie kłaść żadnych przedmiotów ani papieru w pobliżu wyciągu oparów.

OSTROŻNIE!

Niebezpieczeństwo uszkodzenia przez osady tłuszczu i brudu!

Osady tłuszczu i brudu mogą zakłócić pracę wyciągu oparów.

- ▶ Nigdy nie używać wyciągu oparów bez filtra tłuszczowego ze stali szlachetnej.

2.4 Wskazówki bezpieczeństwa – montaż

Instalacja i montaż urządzenia mogą zostać przeprowadzone wyłącznie przez wykwalifikowany personel fachowy, przestrzegający obowiązujących w kraju przepisów oraz dodatkowych warunków zakładu energetycznego lub gazowniczego.

Prace przy częściach elektrycznych muszą zostać przeprowadzone wyłącznie przez wykwalifikowanego elektryka.

Elektryczne bezpieczeństwo urządzenia jest zapewniona tylko wtedy, jeżeli właściwie zainstalowano i podłączono uziemiający przewód ochronny. Zapewnić te podstawowe środki bezpieczeństwa.

- ▶ Przed montażem sprawdzić urządzenie pod kątem widocznych uszkodzeń.
- ▶ Nie montować żadnych uszkodzonych urządzeń.
- Uszkodzone urządzenie może być źródłem zagrożenia.

Naprawy mogą zostać przeprowadzone tylko przez personel fachowy autoryzowany przez producenta.



NIEBEZPIECZEŃSTWO!
Niebezpieczeństwo uduszenia!

Części opakowania (np. folie i styropian) mogą stanowić niebezpieczeństwo dla życia dzieci.

- ▶ Części opakowania przechowywać w miejscach niedostępnych dla dzieci.
- ▶ Usuwać opakowania niezwłocznie i we właściwy sposób.

2.4.1 Wskazówki bezpieczeństwa – montaż: Płyta grzewcza



NIEBEZPIECZEŃSTWO!

Niebezpieczeństwo porażenia prądem elektrycznym!

Niewłaściwe przyłączenie urządzenia do sieci napięcia grozi porażeniem prądem.

- ▶ Zapewnić, aby urządzenie zostało przyłączone do sieci napięcia przy pomocy trwałych połączeń.
- ▶ Zapewnić, aby urządzenie zostało prawidłowo przyłączone do uziemiającego przewodu ochronnego.
- ▶ Zapewnić zastosowanie urządzenia odłączającego od sieci napięcia, w którym odstępsty styków (wszystkie końcówki) wynoszą przynajmniej 3 mm (wyłączniki instalacyjne, bezpieczniki, styczniki).



NIEBEZPIECZEŃSTWO!

Niebezpieczeństwo porażenia prądem elektrycznym!

Dotykający płyty grzewczej przewód, doprowadzający energię elektryczną może zostać uszkodzony. Uszkodzony przewód, doprowadzający energię elektryczną może być przyczyną (śmiertelnego) porażenia prądem.

- ▶ Zapewnić, aby przewód, doprowadzający energię elektryczną nie dotknął gorących pól.
- ▶ Zwrócić uwagę, aby nie zakleszczyć i nie uszkodzić kabla przyłączeniowego.



OSTROŻNIE!

Niebezpieczeństwo doznania urazu kręgosłupa przez dźwiganie ciężarów!

Podczas niewłaściwego wyjmowania i wkładania urządzenia może dojść do urazów kończyn lub tułowia.

- ▶ Płytę grzewczą wyjmować z opakowania zawsze z pomocą drugiej osoby.
- ▶ Płytę grzewczą wkładać do wycięcia w blacie zawsze z pomocą drugiej osoby.
- ▶ Ewentualnie używać odpowiednich pomocy, w celu uniknięcia urazów kończyn i tułowia.

2.4.2 Wskazówki bezpieczeństwa – montaż: Wyciąg oparów



NIEBEZPIECZEŃSTWO!

Niebezpieczeństwo zatrucia spalinami!

Przy zastosowaniu wyciągu oparów w trybie pracy z odprowadzeniem na zewnątrz, powietrze jest pobierane z pomieszczenia w którym znajduje się płyta, oraz z sąsiednich pomieszczeń. Bez doprowadzenia z zewnątrz odpowiedniej ilości powietrza powstałoby podciśnienie. Niebezpieczne gazy z komina lub ze studzienki zależnego od powietrza pomieszczenia urządzenia grzewczego zostałyby zassane do pomieszczeń mieszkalnych.

- ▶ Zapewnić wystarczający dopływ świeżego powietrza.
- ▶ Stosować tylko dopuszczone i sprawdzone urządzenia sterujące (np. wyłączniki okienne, czujniki podciśnienia), które muszą zostać oddane do użytkowania przez certyfikowany personel fachowy (certyfikowanego kominarza).



NIEBEZPIECZEŃSTWO!

Niebezpieczeństwo porażenia prądem elektrycznym!

Niewłaściwe odizolowanie przewodu przyłączającego zewnętrznych urządzeń sterujących może być przyczyną porażenia prądem.

- ▶ Zapewnić zachowanie podanych długości odizolowania.

Specjalna wskazówka bezpieczeństwa dotycząca systemów wywiewu:

- ▶ W przypadku prostego poprowadzenia kanału między wentylatorem a przejściem ściennym należy przestrzegać długości kanału.
- Pomiedzy otworem wydmuchowym wentylatora a otworem wydmuchowym przejścia ściennego trzeba zaplanować co najmniej 90 cm długości kanału.

2.5 Wskazówki bezpieczeństwa – Czyszczenie i pielęgnacja

Urządzenie musi być regularnie czyszczone. Zabrudzenia mogą być przyczyną uszkodzeń lub wystąpienia nieprzyjemnych zapachów. Zabrudzenia należy natychmiast wyczyścić.

- Czyszczenie i pielęgnacja nie może być wykonywana przez dzieci, chyba że znajdują się one pod ciągłym nadzorem dorosłych.
- ▶ Do czyszczenia nie używać myjek parowych. Para wodna może wywołać zwarcie w częściach przewodzących prąd i w ten sposób spowodować uszkodzenie urządzenia (patrz rozdział Czyszczenie i pielęgnacja).
- ▶ Zapewnić, aby podczas czyszczenia, do wnętrza urządzenia nie mogła dostać się woda. Używać tylko umiarkowanie wilgotnej ściereczki. Nigdy nie spryskiwać urządzenia wodą. Wnikająca woda może spowodować uszkodzenie urządzenia!
- ▶ O ile to możliwe, płytę grzewczą należy czyścić po każdym gotowaniu.
- ▶ Płytę grzewczą czyścić tylko wtedy, gdy ostygnie.
- ▶ Do czyszczenia używać wyłącznie nieścierających środków czyszczących. Środki takie mogłyby spowodować powstanie rys lub ścieranie się powierzchni.

2.6 Wskazówki bezpieczeństwa – demontaż i utylizacja

Demontaż urządzenia może zostać przeprowadzony wyłącznie przez wykwalifikowany personel fachowy, przestrzegający obowiązujących w kraju przepisów oraz dodatkowych warunków zakładu energetycznego.

Prace przy częściach elektrycznych mogą zostać przeprowadzone wyłącznie przez wykwalifikowanego elektryka.



NIEBEZPIECZEŃSTWO! **Niebezpieczeństwo porażenia prądem elektrycznym!**

Niewłaściwe odłączenie urządzenia od sieci napięcia grozi porażeniem prądem.

- ▶ Odłączyć urządzenie od zasilania przy pomocy wyłącznika instalacyjnego, bezpieczników lub stycznika.
- ▶ Przy pomocy dopuszczonego do użytku urządzenia pomiarowego upewnić się, że nie ma napięcia.

2.7 Wskazówki bezpieczeństwa – części zapasowe



OSTRZEŻENIE!

Niebezpieczeństwo skaleczenia i uszkodzenia rzeczy!

Niewłaściwe części mogą być przyczyną szkód osób lub rzeczy. Zmiany, doróbki i przeróbki urządzenia mogą mieć wpływ na bezpieczeństwo.

- ▶ Podczas napraw używać wyłącznie oryginalnych części zamiennych.

INFORMACJA Uszkodzony kabel zasilający musi zostać wymieniony na inny pasujący kabel zasilający. Może to zostać wykonane tylko przez autoryzowany serwis.

2.8 Zastosowanie zgodne z przeznaczeniem

Urządzenie nie powinno być uruchamiane na wysokościach większych niż 2000 m (metrów nad poziomem morza).

Urządzenie jest przeznaczone do gotowania tylko w prywatnych gospodarstwach domowych. Urządzenie nie jest przeznaczone do:

- stosowania za zewnątrz
- montażu w pojazdach
- ogrzewania pomieszczeń
- używania w niestacjonarnych pomieszczeniach (np. na statkach)
- używania z zewnętrznym wyłącznikiem czasowym oraz odrębnym zdalnym sterowaniem.

Użycie inne, niż opisano w niniejszej instrukcji montażu i obsługi lub wykraczające poza opisane zastosowanie, jest uważane za niezgodne z przeznaczeniem. BORA nie odpowiada za szkody wywołane przez niezgodne z przeznaczeniem użycie oraz przez niewłaściwą obsługę.

Zabrania się jakiegokolwiek nieprawidłowego używania urządzenia!

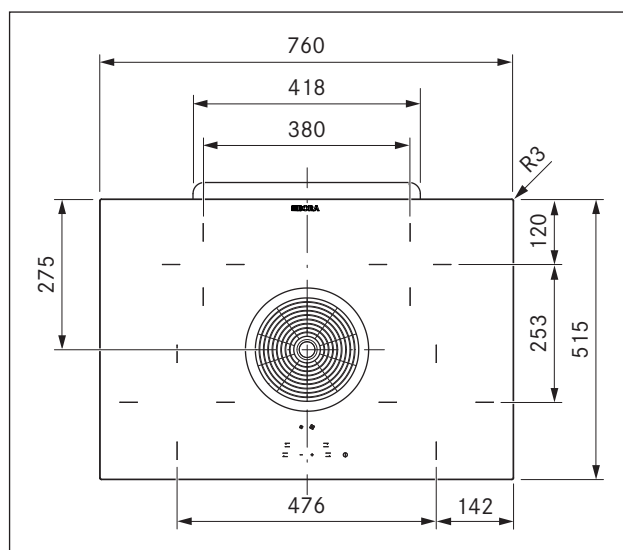
INFORMACJA BORA Holding GmbH, BORA Vertriebs GmbH & Co KG, BORA APAC Pty Ltd oraz BORA Lüftungstechnik GmbH nie ponoszą odpowiedzialności za szkody wynikłe z nieprzestrzegania wskazówek dotyczących bezpieczeństwa oraz ostrzeżeń.

3 Specyfikacja techniczna

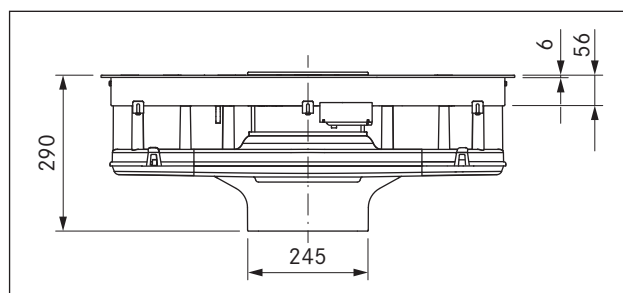
Parametr	Wartość
Napięcie na przyłączy	380-415 V 3N
Częstotliwość:	50 Hz
Bezpiecznik przynajmniej	1 x 32 A / 2 x 16 A
Moc całkowita	7,0 KW
Napięcie fazowe	AC 220 - 240 V / 50 Hz
Podstawowe wymiary (szerokość x głębokość x wysokość) (bez przyłączy kanału)	760 x 515 x 196 mm
Masa (włącznie z wyposażeniem / opakowaniem)	ok. 25 kg
Płyta grzewcza	
Pole grzewcze HIPER z jednym okręgiem, przód/lewo	210 mm 2100 W
Stoień POWER	3000 W
Pole grzewcze z jednym okręgiem, tył/lewo	140 mm 1200 W
Pole grzewcze z jednym okręgiem, przód/prawo	210 mm 2300 W
Pole grzewcze z jednym okręgiem, tył/prawo	140 mm 1200 W
Stopnie mocy	1 - 9, stopień POWER
Zużycie energii płyty grzewczej	
Pole grzewcze 1 (210mm)	187,6 (Wh/kg)
Pole grzewcze 2 (140mm)	177,5 (Wh/kg)
Pole grzewcze 3 (210mm)	219,7 (Wh/kg)
Pole grzewcze 4 (140mm)	181,2 (Wh/kg)
Łącznie	191,5 (Wh/kg)
System wyciągu (BHA)	
Natężenie przepływu, maksymalne	646,9 m ³ /h
Ciśnienie statyczne, maksymalnie	339 Pa
Regulacja mocy	1 - 2, stopień POWER
Przyłącze, odprowadzenie powietrza (BHA)	222 x 40 x 89 mm
Obwód zamknięty (BHU)	
Natężenie przepływu, maksymalne	624,6 m ³ /h
Ciśnienie statyczne, maksymalnie	341 Pa
Regulacja mocy	1 - 2, stopień POWER
Przyłącze, obieg zamknięty (BHU)	650 x 90 mm
Filtr w obiegu zamkniętym	
Powierzchnia filtra	2 x 0,4m ²
Trwałość filtra	150 roboczogodzin
Żywotność filtra	1 rok

Tabela 3.1 Specyfikacja techniczna

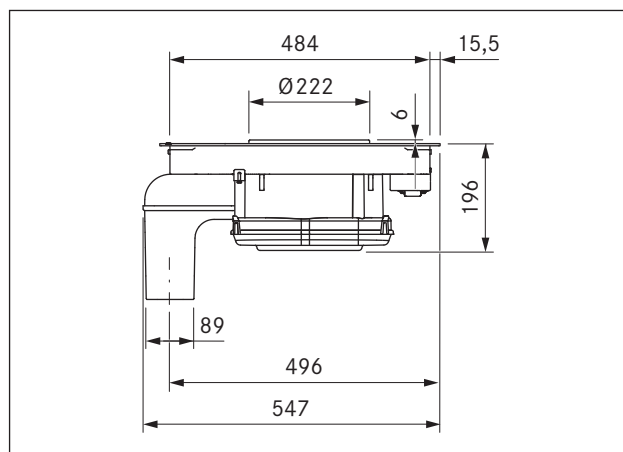
Wymiary urządzenia, BHA



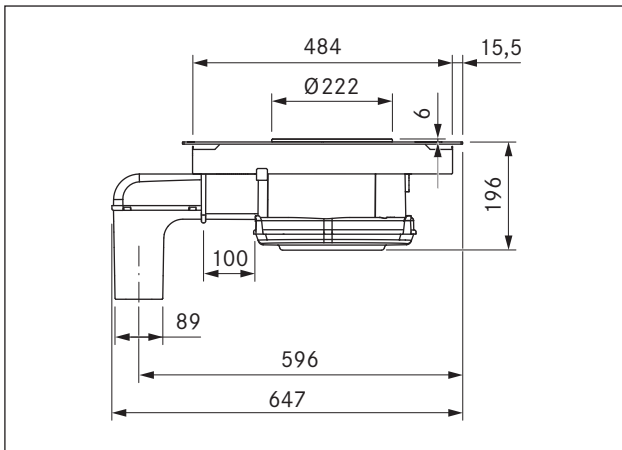
Ilustracja 3.1 BHA, wymiary urządzenia, rzut



Ilustracja 3.2 BHA, wymiary urządzenia, widok z przodu

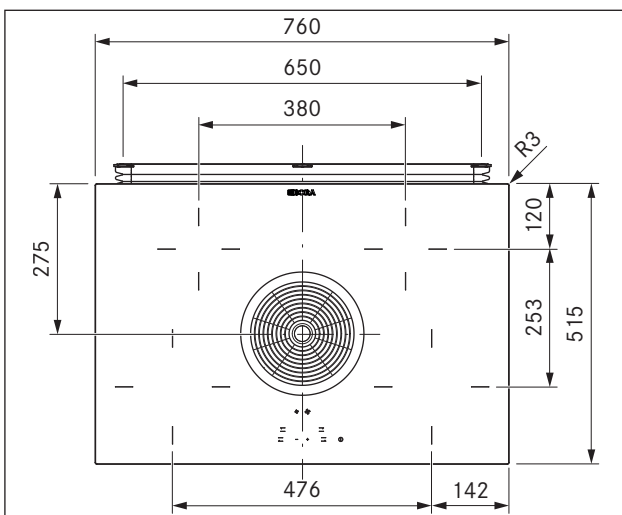


Ilustracja 3.3 BHA, wymiary urządzenia, widok z boku

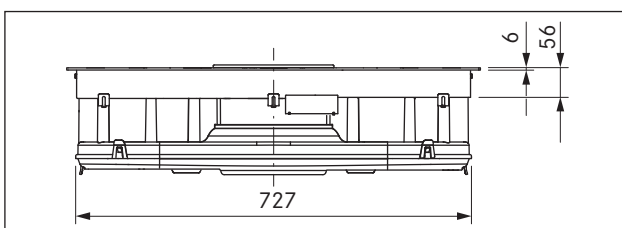


Ilustracja 3.4 Wymiary urządzenia z przedłużką kanału (BHA + BLAVH1)

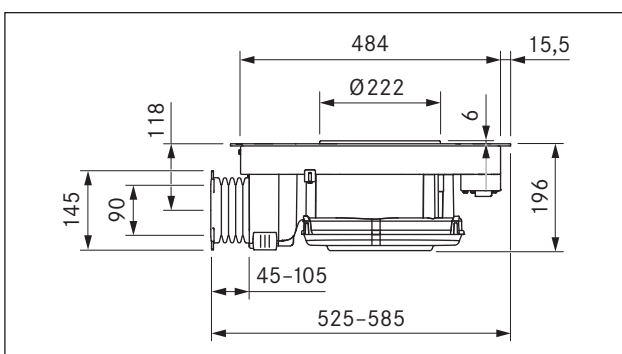
Wymiary urządzenia, BHU



Ilustracja 3.5 BHU, wymiary urządzenia, rzut



Ilustracja 3.6 BHU, wymiary urządzenia, widok z przodu



Ilustracja 3.7 BHU, wymiary urządzenia, widok z boku

4 Oznaczenie zużycia energii

Informacje o oznaczeniu zużycia energii zgodnie z Rozporządzeniem (UE) nr 65/2014 lub 66/2014

Producent	BORA		
Identyfikator modelu	BHA		
	Symbol	Wartość	Jednostka
Zużycie energii			
Zużycie energii rocznie	AEC_{hood}	87,5	kWh/a
Klasa efektywności energetycznej	-	C	-
Wskaźnik efektywności energetycznej	EEI_{hood}	79,9	-
Objętość tłoczenia			
Wydajność przepływu dynamicznego	FDE_{hood}	15,7	-
Klasa wydajności przepływu dynamicznego	-	D	-
Minimalne natężenie przepływu powietrza w normalnych warunkach użytkowania	-	342	m ³ /h
Maksymalne natężenie przepływu powietrza w normalnych warunkach użytkowania	-	497	m ³ /h
Maksymalne natężenie przepływu powietrza przy ustawieniu trybu intensywnego lub turbo (stopień POWER)	Q_{max}	647	m ³ /h
Natężenie przepływu powietrza mierzone w optymalnym punkcie pracy	Q_{BEP}	370,8	m ³ /h
Ciśnienie powietrza mierzone w optymalnym punkcie pracy	P_{BEP}	261	Pa
Pobór mocy mierzony w optymalnym punkcie pracy	W_{BEP}	171,2	W
Współczynnik upływu czasu	f	1,4	-
Oświetlenie			
Efektywność oświetlenia	LE_{hood}	*	lx/W
Klasa efektywności oświetlenia	-	*	-
Moc nominalna systemu oświetlenia	W_L	*	W
Średnie natężenie oświetlenia zapewnianego przez system oświetlenia na powierzchni płyty grzejnej	E_{middle}	*	lx
Separator tłuszczu			
Efektywność pochłaniania zanieczyszczeń	GFE_{hood}	93	%
Klasa efektywności pochłaniania zanieczyszczeń	-	B	-
Poziom hałasu			
Poziom hałasu jako hałas emitowany w postaci fal akustycznych odniesionych do A przy minimalnej wydajności w warunkach normalnego użytkowania	-	55	dB(A) re_1pW
Poziom hałasu jako hałas emitowany w postaci fal akustycznych odniesionych do A przy maksymalnej wydajności w warunkach normalnego użytkowania	-	64	dB(A) re_1pW
Poziom hałasu jako hałas emitowany w postaci fal akustycznych odniesionych do A w trybach intensywnym i turbo (stopień POWER)	-	69	dB(A) re_1pW
Poziom ciśnienia akustycznego przy minimalnej wydajności w warunkach normalnego użytkowania**	-	43	LpA w dB re 20 μPa
Poziom ciśnienia akustycznego przy maksymalnej wydajności w warunkach normalnego użytkowania**	-	51	LpA w dB re 20 μPa
Poziom ciśnienia akustycznego przy ustawieniu trybu intensywnego lub turbo (stopień POWER)**	-	57	LpA w dB re 20 μPa
Pobór mocy			
Pobór mocy w stanie wyłączonym	P_o	*	W
Pobór mocy w trybie gotowości	P_s	*	W

Tabela 4.1 Oznaczenie zużycia energii

* Nie dotyczy tego produktu.

** Dobrowolne informacje

Poziom ciśnienia akustycznego ustalono w odległości 1 m (zależne od odległości zmniejszenie poziomu) na podstawie poziomu mocy akustycznej zgodnie z EN 60704-2-13

5 Opis urządzenia

Podczas obsługi należy przestrzegać wszystkich ostrzeżeń oraz wskazówek dotyczących bezpieczeństwa (patrz rozdział: Bezpieczeństwo).

Właściwości płyty grzewczej z wyciągiem oparów:

Płyta grzewcza:

- Stopień POWER
- Funkcja automatycznego zagotowania
- Funkcja trzymania ciepła
- Funkcje wyłącznika czasowego
- Wskaźnik reszty ciepła
- Zabezpieczenie przed dziećmi
- Wyłącznik bezpieczeństwa

Wyciąg oparów:

- Regulacja mocy przy pomocy obsługi dotykowej
- Funkcja automatycznego opóźnienia wyłączenia
- Wyłącznik bezpieczeństwa
- Wskazanie na zużycie filtra

W zależności od nabytego produktu wyciąg oparów pracuje w trybie z odprowadzaniem powietrza lub w obiegu zamkniętym.



Tryb pracy z odprowadzeniem powietrza na zewnątrz

Zasysane powietrze jest czyszczone przez filtr tłuszczowy i odprowadzane na zewnątrz przez system kanału.

Przewód z odprowadzającym powietrzem nie może być przyłączony do:

- czynnego komina dymu lub spalin
- studzienki odpowietrzającej w pomieszczeniach z paleniskami

Jeżeli odprowadzane powietrze ma wychodzić do nieczynnego komina dymu lub spalin, prace montażowe powinny zostać sprawdzone i odebrane przez odpowiedzialnego za to kominiarza.



Tryb pracy w obiegu zamkniętym

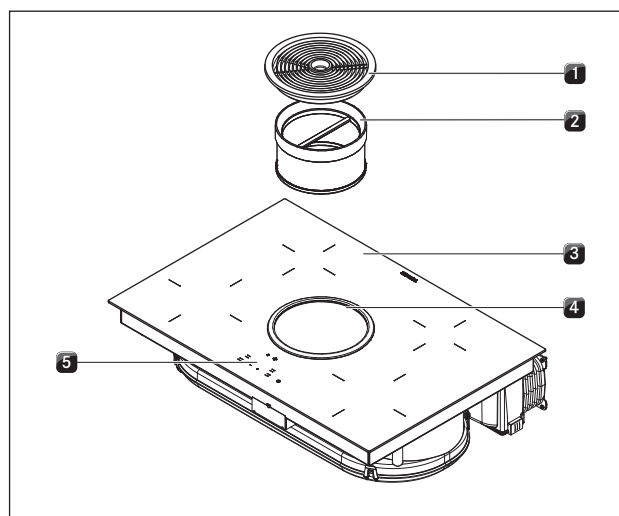
Zasysane powietrze jest czyszczone przez filtr tłuszczowy oraz przez filtr z węglem aktywnym, po czym dostaje się ono znowu do pomieszczenia.

W celu związania zapachów z powietrza w obiegu zamkniętym, trzeba tutaj użyć filtra z węglem aktywnym. Z higienicznych i sanitarnych powodów filtr z węglem aktywnym musi być wymieniany w przewidzianych interwałach czasowych (patrz rozdział: Czyszczenie i pielęgnacja).

INFORMACJA W związku z koniecznością odprowadzenia wilgoci, w trybie pracy w obiegu zamkniętym potrzebne jest odpowiednie napowietrzanie i odpowietrzanie.

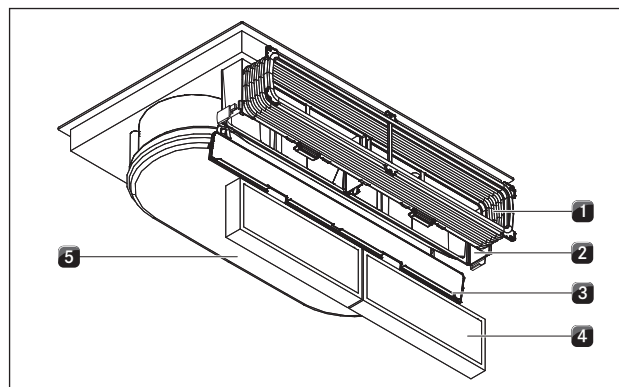
Medium filtrujące filtra z węglem aktywnym składa się ze specjalnego węgla aktywnego, idealnie nadającego się do wiązania zapachów powstających podczas gotowania.

5.1 Budowa



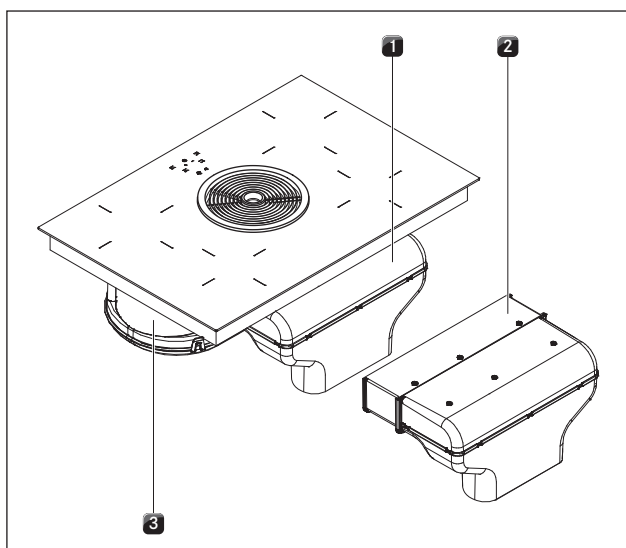
Ilustracja 5.1 Płyta grzewcza

- [1] Dysza wlotowa
- [2] Filtr tłuszczowy ze stali szlachetnej
- [3] Płyta grzewcza
- [4] Otwór zasysania
- [5] Pole obsługi



Ilustracja 5.2 Wyciąg oparów w obiegu zamkniętym (BHU)

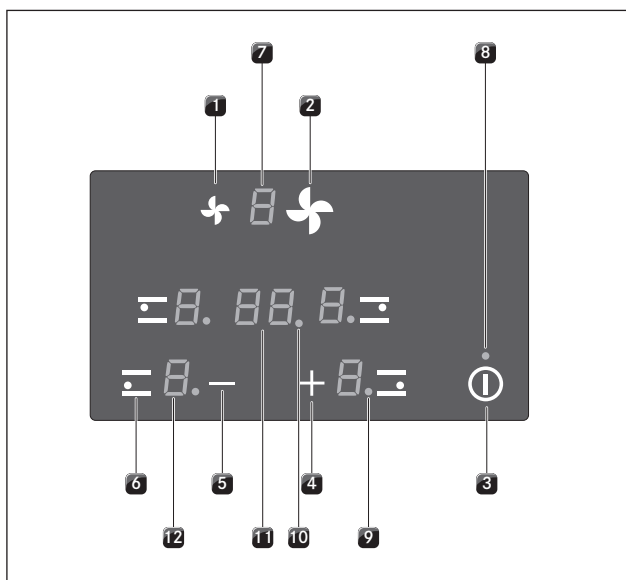
- [1] Kanał elastyczny
- [2] Obudowa filtra z węglem aktywnym
- [3] Pokrywa filtra z węglem aktywnym
- [4] Filtr z węglem aktywnym
- [5] Obudowa wentylatora z dnem



Ilustracja 5.3 Wyciąg oparów w systemie z odprowadzaniem na zewnątrz (BHA)

- [1] Kształtka łukowa z przyłączem kanału dla systemu BORA Ecotube
- [2] Pozioma przedłużka przewodu odprowadzającego
- [3] Obudowa wentylatora z dnem

5.2 Pole obsługi i zasady obsługi



Ilustracja 5.4 Pole obsługi

Przyciski dotykowe:

- [1] Zmniejszanie stopnia mocy wentylatora
- [2] Zwiększanie stopnia mocy wentylatora
- [3] Włączenie/wyłączenie płyty grzewczej
- [4] Zwiększanie stopnia mocy
Podwyższenie wartości dla wyłącznika czasowego
- [5] Zmniejszenie stopnia mocy
Obniżenie wartości dla wyłącznika czasowego
- [6] Wybór pola grzewczego

Pola wyświetlaczy:

- [7] Wyświetlacz wentylacji
Wskazanie na zużycie filtra
- [8] Lampka kontrolna pracy
- [9] Lampka kontrolna pola grzewczego
- [10] Lampka kontrolna wyłącznika czasowego dla krótkich czasów
- [11] Wyświetlacz wyłącznika czasowego
- [12] Wyświetlacz pola grzewczego

Pole wyświetleń	Wartość	Znaczenie
Wyświetlacz wentylacji	0	Wentylator wyłączony
	1..2	Stopień mocy
	P	Stopień POWER
	n	Opóźnienie wyłączenia
Wyświetlacz pola grzewczego	1..9	Stopień mocy
	P	Stopień POWER
	u	Poziom trzymania ciepła
	H	Wskaźnik reszty ciepła: Pole grzewcze jest wyłączone, ale jeszcze gorące (temperatura > 60 °C)
	L	Funkcja zabezpieczenia przed dziećmi aktywna
	A	Funkcja automatycznego zagotowania aktywna
Lampka kontrolna pracy	włączona	Płyta grzewcza włączona
	wyłączona	Płyta grzewcza wyłączona
Lampka kontrolna pola grzewczego	włączona	Wyłącznik dla krótkich czasów aktywny
	miga	Wyłącznik aktywny (00); brak ustawienia czasu; wyłącznik czasowy z najniższą wartością (aktywnych kilka wyłączników); czas wyłączenia upłynął
	wyłączona	Wyłącznik czasowy wyłączony
Wyświetlacz wyłącznika czasowego	01..99	Ustawiony czas w minutach dla wyłącznika dla krótkich czasów albo dla wyłącznika automatycznego
	00	Wyłącznik czasowy wyłączony; nie ustawiono czasu

Tabela 5.1 Znaczenie wyświetleń

Sterowanie dotykowe

Pole obsługi jest wyposażone w przyciski dotykowe oraz pola wyświetlaczy. Przyciski dotykowe reagują na dotknięcie palca.

Obsługa urządzenia następuje przez dotknięcie odpowiedniego przycisku. Przycisk dotykowy należy przytrzymać tak długo, aż rozlegnie się sygnał akustyczny lub zmieni się wyświetlana wartość.

5.3 Zasada działania pola grzewczego

Pod polem grzewczym znajduje się grzejnik promiennikowy z taśmą grzewczą. Przy włączonym polu grzewczym taśma promieniuje ciepło działające bezpośrednio pod dnem garnka i rozgrzewające go.

5.3.1 Stopnie mocy

Czynność	Stopień mocy
Utrzymywanie ciepła gotowych potraw	u
Topienie masła lub czekolady, rozpuszczanie żelatyny	1
Utrzymywanie ciepła sosów i zup, moczenie ryżu	1-3
Gotowanie kartofli, produktów z mąki, zup, potrawek, duszenie owoców, warzyw oraz ryb, rozmrażanie produktów	2-6
Smażenie na patelniach z powłokami, delikatne smażenie (bez przegrzewania tłuszczu) sznycli i ryb	6-7
Rozgrzewanie tłuszczu, przypiekanie mięsa, zagotowanie związanych sosów i zup, pieczenie omletów	7-8
Zagotowanie większych ilości płynów, przypiekanie steków	9
Zagrzewanie wody	P

Tabela 5.2 Zalecenia odnośnie stopni mocy

Dane w tabelach są wartościami orientacyjnymi. W zależności od wielkości naczynia i jego stopnia napełnienia, stopień mocy powinien być podwyższony lub obniżony.

5.3.2 Stopień POWER

Przednie, lewe pole grzewcze (pole HIPER) posiada stopień POWER o podwyższonej mocy.

Przy zastosowaniu stopnia POWER można szybko zagotować większą ilość wody. Przy włączonym stopniu POWER pole grzewcze pracuje ze szczególnie dużą mocą. Po upływie 30 minut pole grzewcze przełącza się automatycznie na stopień mocy 9.

Jeśli dla jednego z pól grzewczych ustawiono stopień POWER P, drugie pole po tej samej stronie płyty grzewczej może pracować z maksymalnym stopniem mocy 5.

INFORMACJA Nigdy nie podgrzewać oleju, tłuszczu itp. przy użyciu stopnia POWER. Duża moc może spowodować przegrzanie się dna garnka.

5.3.3 Funkcja automatycznego zagotowania

Pola grzewcze posiadają funkcję automatycznego zagotowania.

■ Na wyświetlaczu widoczna jest wartość R.

Funkcja ta powoduje, że po włączeniu pole grzewcze pracuje przez pewien czas z pełną mocą. Po upływie tego czasu stopień mocy jest automatycznie przełączany na ustawioną wartość.

Funkcja automatycznego zagotowania

Stopień mocy	1	2	3	4	5	6	7	8
Czas zagotowania w min./sek.	1:00	3:00	4:48	6:30	8:30	2:30	3:30	4:30

Tabela 5.3 Zestawienie dla funkcji automatycznego zagotowania

5.3.4 Funkcje wyłącznika czasowego

Istnieją dwie funkcje wyłącznika czasowego:

- Wyłącznik dla krótkich czasów (gotowanie jajek) – bez automatycznego wyłączania pola grzewczego.
- Wyłącznik automatyczny do wyłączania pola grzewczego.

5.3.5 Odpowiednie naczynia

INFORMACJA Czasy zagotowania i nagrzewania się dna naczynia oraz wyniki gotowania są mocno uzależnione od budowy i właściwości naczynia.



Naczynia oznaczone tym znakiem nadają się do używania z grzejnikami promiennikowymi.

Naczynia używane z grzejnikami promiennikowymi muszą być wykonane z metalu i posiadać dobrą przewodność cieplną.

Odpowiednie naczynie jest wykonane:

- ze stali szlachetnej
- ze stali emaliowanej
- z żeliwa
- ▶ Należy zwracać uwagę na dno naczynia. Dno naczynia nie powinno mieć jakichkolwiek wybrzuszeń. Wybrzuszenia takie mogą spowodować przegrzanie naczynia w wyniku niewłaściwego przekazywania ciepła. Dno naczynia nie powinno mieć jakichkolwiek ostrych rowków ani krawędzi, które mogłyby porysować powierzchnię płyty grzewczej.
- ▶ Naczynia należy stawiać bezpośrednio na płycie ceramicznej (bez podstawek itp.).

5.4 Zasada działania wyciągu oparów

5.4.1 Stopień POWER

Wyciąg oparów posiada stopień POWER o podwyższonej mocy.

Stopień POWER umożliwia szybkie odsysanie intensywnych oparów przy gotowaniu. Po upływie 10 minut stopień POWER przełącza się automatycznie na stopień mocy 2.

5.4.2 Funkcja automatycznego opóźnienia wyłączenia

Wyciąg oparów pracuje z niskim stopniem mocy i wyłącza się automatycznie po upływie 20 minut.

5.4.3 Wskazanie na zużycie filtra

Wskaźnik zużycia filtra uaktywnia się po upływie 150 godzin pracy wyciągu oparów. Filtr z węglem aktywnym musi zostać wymieniony (tylko przy pracy w obiegu zamkniętym). Filtr tłuszczowy ze stali szlachetnej musi zostać wyczyszczony.

- Na wskaźniku zużycia filtra widoczna jest migający wartość F.
- Wskaźnik zużycia filtra jest aktywny po każdym włączeniu wyciągu oparów tak długo, aż przeprowadzona zostanie wymiana filtra, a wskazanie jego zużycia zresetowane.
- Dalsza praca jest możliwa bez żadnych ograniczeń.

5.5 Urządzenia zabezpieczające

5.5.1 Wskaźnik reszty ciepła

INFORMACJA Tak długo, jak na wyświetlaczu pola grzewczego wyświetlana jest wartość H (wskaźnik reszty ciepła), nie wolno dotykać pola grzewczego ani stawiać na nim przedmiotów wrażliwych na działanie ciepła. Istnieje niebezpieczeństwo oparzenia i pożaru!

Po wyłączeniu pole grzewcze jest jeszcze gorące. Na wyświetlaczu pola grzewczego widoczna jest wartość H (wskaźnik reszty ciepła). Po ostygnięciu (temperatura < 60 °C) wyświetlacz pola grzewczego przestaje się świecić.

5.5.2 Wyłącznik bezpieczeństwa

Pole grzewcze

Każde pole grzewcze zostaje automatycznie wyłączone, jeżeli jego czas pracy przy danej mocy przekracza czas maksymalny. Na wyświetlaczu pola grzewczego widoczna jest wtedy wartość H (wskaźnik reszty ciepła – patrz rozdział: Opis urządzenia).

Stopień mocy	1	2	3	4	5	6	7	8	9
Wyłączenie po czasie w godzinach	6	6	5	5	4	1,5	1,5	1,5	1,5

Tabela 5.4 Zestawienie dla funkcji wyłącznika bezpieczeństwa

- ▶ W celu użycia pola grzewczego należy je ponownie włączyć (patrz rozdział: Obsługa).

Wyciąg oparów

Wyciąg oparów zostaje wyłączony automatycznie, jeżeli w ciągu 120 minut nie zostanie dotknięty żaden przycisk.

5.5.3 Ochrona przed przegrzaniem

INFORMACJA Jeśli płyta grzewcza ulegnie przegrzaniu, moc zostanie zmniejszona lub płyta zostanie całkowicie wyłączona.

Urządzenie zostało wyposażone w ochronę przed przegrzaniem. Ochrona przed przegrzaniem może zostać uruchomiona, gdy:

- naczynia do gotowania są podgrzewane bez zawartości;
- olej lub tłuszcz jest podgrzewany na wysokim poziomie mocy;
- po awarii zasilania ponownie włączy się gorące pole grzewcze.

Ochrona przed przegrzaniem inicjuje jedną z poniższych czynności:

- Aktywowany stopień POWER zostaje zredukowany.
- Stopień POWER P nie może być już wyłączony.
- Ustawiony stopień mocy zostanie obniżony.
- Płyta grzewcza zostanie całkowicie wyłączona.

Po odpowiednim ochłodzeniu płyta grzewcza może być ponownie użyta w pełnym zakresie.

5.5.4 Automatyczne wyłączenie w przypadku ciągłego kontaktu z przyciskami

Płyta grzewcza zostaje wyłączona automatycznie, jeżeli jeden lub kilka przycisków zostało dotkniętych przez czas dłuższy niż 10 sekund (palec, przedmiot lub zanieczyszczenie).

- Na wyświetlaczu widoczna jest wartość E-03.
- Wyłączenie płyty następuje po kilku sekundach.
- ▶ Należy zdjąć palec lub przedmiot z płyty.
- ▶ Ewentualnie wyczyścić płytę grzewczą.
- ▶ O ile to potrzebne, ponownie włączyć płytę grzewczą.

5.5.5 Zabezpieczenie przed dziećmi

Zabezpieczenie przed dziećmi chroni przed niezamierzonym włączeniem płyty grzewczej przez dzieci. Funkcja zabezpieczenia przed dziećmi może zostać aktywowana tylko wtedy, gdy płyta grzewcza jest włączona, a wszystkie pola grzewcze wyłączone (patrz rozdział Obsługa).

6 Montaż

- ▶ Przestrzegać wszystkich ostrzeżeń oraz wskazówek dotyczących bezpieczeństwa (patrz rozdział: Bezpieczeństwo)
- ▶ Stosować się do dostarczonych przez producenta instrukcji.

INFORMACJA Kabel do podłączenia prądu nie należy do zakresu dostawy.

INFORMACJA Urządzenie nie może być zamontowane nad chłodziarkami, zmywarkami, piecami, piekarnikami oraz pralkami i suszarkami.

INFORMACJA Powierzchnie oparcia blatu oraz listwy przyściennne muszą być wykonane z materiału odpornego na działanie temperatury (do ok. 100 °C).

INFORMACJA Wycięcia w blacie należy uszczelnić przy pomocy odpowiednich środków przeciwko działaniu wilgoci, a także ewentualnie zaizolować cieplnie.

INFORMACJA Zintegrowanego wyciągu oparów nie wolno używać z innymi płytami grzewczymi.

6.1 Sprawdzenie zakresu dostawy

Nazwa	Liczba
HYPER ceramiczna płyta grzewcza z wyciągiem oparów	1
Dysza wlotowa	1
Filtr tłuszczowy ze stali szlachetnej	1
Filtr z węglem aktywnym BAKF (tylko BHU)	2
Kanał elastyczny (tylko BHU)	1
Śruby EURO (tylko BHU)	6
Pozioma przedłużka kanału odprowadzającego BLAVH1 (tylko BHA)	1
Uchwyty montażowe	5
Taśma uszczelniająca	1
Klamry do mocowania kabla	3
Instrukcja obsługi i montażu	1
Śruby z łbem soczewkowym	5
Szablon wierceń	1
Zestaw podkładek wyrównujących	1

Tabela 6.1 Zakres dostawy

- ▶ Sprawdzić zakres dostawy pod kątem jej kompletności i uszkodzeń.
- ▶ Jeżeli jakichś części brakuje lub są one uszkodzone, należy natychmiast poinformować o tym dział obsługi klienta firmy BORA.
- ▶ W żadnym wypadku nie wolno montować uszkodzonych części.
- ▶ Opakowanie należy usunąć we właściwy sposób (patrz rozdział: Wycofanie z użytkowania i utylizacja).

6.2 Narzędzia i materiały pomocnicze

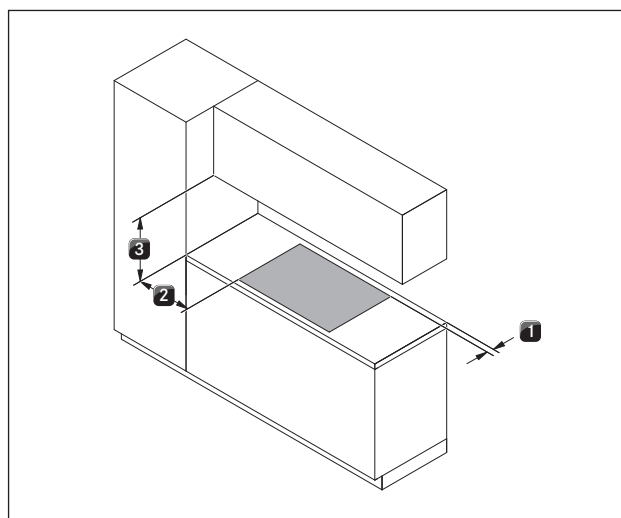
Do prawidłowego montażu płyty grzewczej potrzebne są następujące narzędzia i przybory:

- Ołówek
- Wiertarka elektryczna lub akumulatorowa z wiertłem do drewna o wielkości 5 mm (do tylnej ścianki)
- Piła otwornica lub piła ręczna
- Szablon wierceń do wycięcia w tylnej ściance (znajduje się w zakresie dostawy)
- Wkrętak krzyżowy Z2
- Svart varmebestandig silikonfugemasse

6.3 Dane do montażu

6.3.1 Odstęp bezpieczeństwa

- ▶ Przestrzegać następujących odstępów bezpieczeństwa:



Ilustracja 6.1 Zalecane odstępki minimalne

- [1] Minimum 50 mm pomiędzy wycięciem w blacie i jej tylną krawędzią.
- [2] Minimum 300 mm z lewej i z prawej strony pomiędzy wycięciem w blacie i stojącą obok szafką lub ścianą.
- [3] Minimalny odstęp o wielkości 600 mm pomiędzy blatem i górną szafką. Ze względów ergonomicznych zaleca się minimalny odstęp wynoszący 1000 mm.

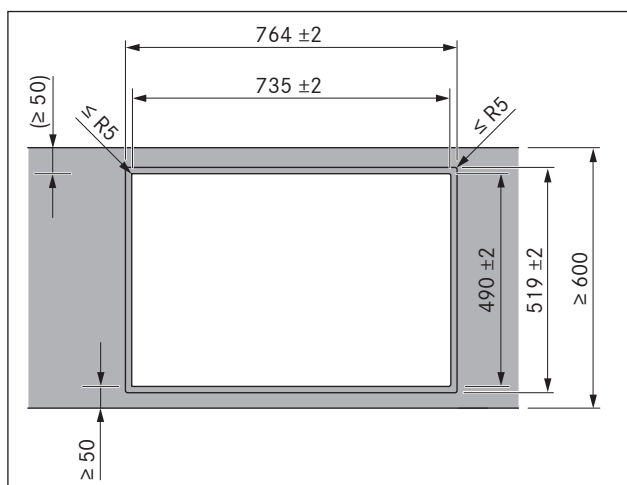
6.3.2 Blat i meble kuchenne

- ▶ Przy wykonywaniu wycięcia blatu należy uwzględnić podane wymiary wycięcia.
- ▶ Należy prawidłowo uszczelnić przecięte powierzchnie blatu.
- ▶ Przestrzegać wskazówek producenta płyt, z których wykonuje się blat.
- W obszarze wycięcia należy usunąć ewentualne elementy poprzeczne znajdujące się w meblach.
- Płyta pośrednia pod płytą grzewczą nie jest konieczna. Jeżeli planowana jest podłoga zabezpieczająca kabel (podłoga pośrednia), należy przestrzegać następujących zasad:
 - Musi być ona wyjmowalna w przypadku potrzeby przeprowadzenia prac konserwacyjnych.
 - Aby zapewnić wystarczającą wentylację płyty grzewczej, należy zachować minimalny odstęp 15 mm od dolnej krawędzi płyty.
- Szuflady lub półki szafki dolnej muszą dawać się wyjąć.
- W przypadku urządzeń pracujących w obwodzie zamkniętym w meblach kuchennych musi znajdować się otwór dla strumienia zwrotnego o powierzchni > 500 cm² (uzyskany np. w wyniku skrócenia listwy cokołowej lub zastosowania odpowiedniej listwy lamelowej).

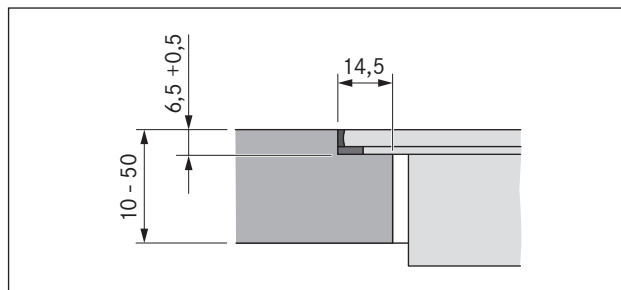
6.4 Wymiary wycięcia pod płytę grzewczą

INFORMACJA Firma BORA zaleca zachowanie odległości min. 50 mm między przednią krawędzią blatu a wycięciem w blacie.

Montaż zlicowany

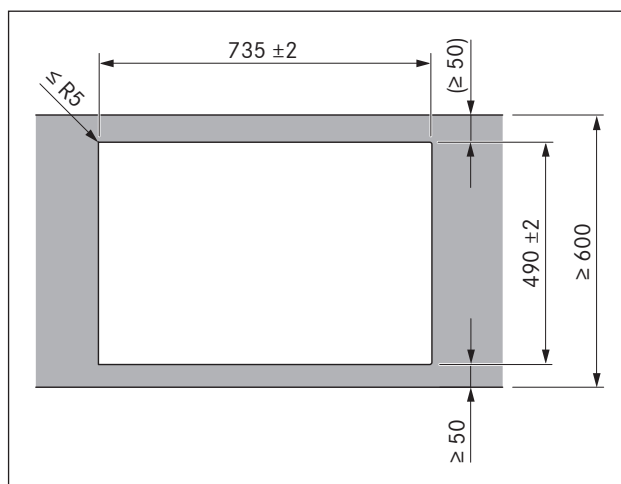


Ilustracja 6.2 Wymiary wycięcia dla montażu zlicowanego

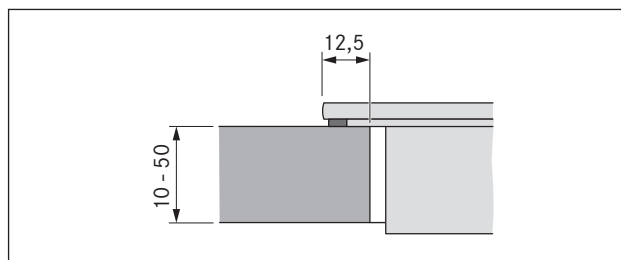


Ilustracja 6.3 Wielkość zakładki przy montażu zlicowanym

Montaż z uskokiem

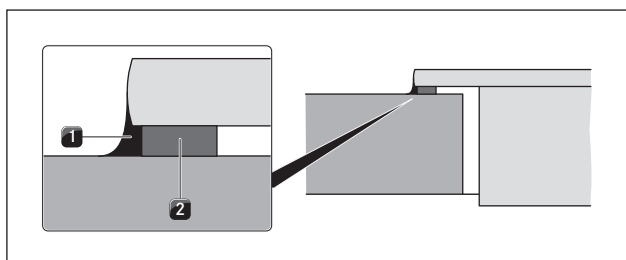


Ilustracja 6.4 Wymiary wycięcia przy montażu z uskokiem

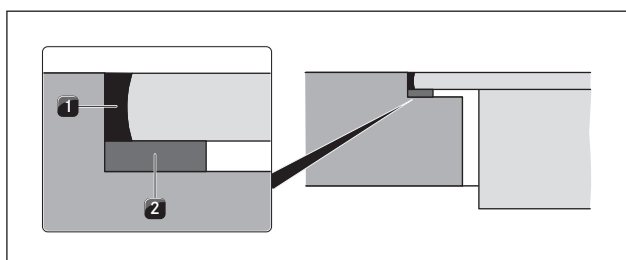


Ilustracja 6.5 Wielkość zakładki przy montażu z uskokiem

6.5 Zakładanie taśmy uszczelniającej Wymiary zabudowy



Ilustracja 6.6 Taśma uszczelniająca przy montażu z uskokiem



Ilustracja 6.7 Taśma uszczelniająca przy montażu zlicowanym

- [1] Czarna masa silikonowa (odporna termicznie)
[2] Taśma uszczelniająca

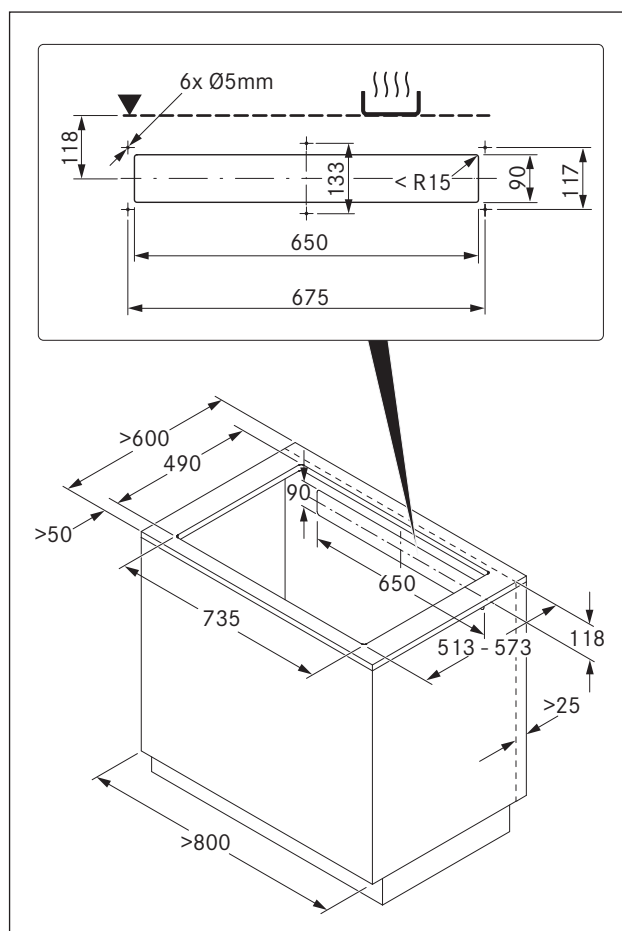
- ▶ Przy montażu z uskokiem należy uprzednio dokładnie przykleić dostarczoną taśmę uszczelniającą [2] do dolnej części płyty grzewczej.
- ▶ Przy montażu zlicowanym taśmę uszczelniającą [2] należy przykleić na poziome powierzchni wycięcia blatu, także wtedy, gdy płyta grzewcza zostanie uszczelniona masą silikonową [1] lub podobnym materiałem.

6.6 Montaż wariantu z obiegiem zamkniętym (BHU)

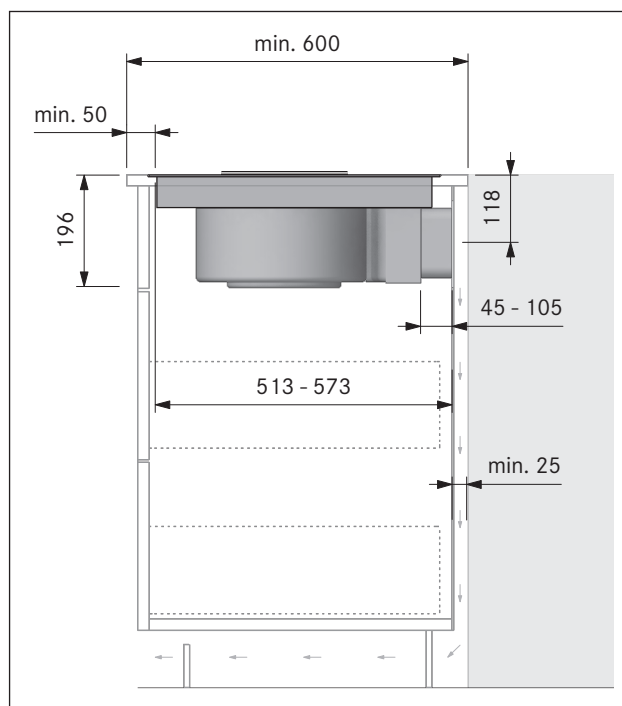
INFORMACJA Konieczny jest minimalny odstęp 25 mm na pionowy otwór dla strumienia zwrotnego.

INFORMACJA Konieczny jest otwór dla strumienia zwrotnego o minimalnym przekroju 500 cm².

Jeżeli wyciąg oparów będzie pracował tylko w obiegu zamkniętym, użytkowanie w pomieszczeniu z paleniskiem jest możliwe bez dodatkowych środków zabezpieczających.



Ilustracja 6.8 Wymiary mebli przy pracy w obiegu zamkniętym

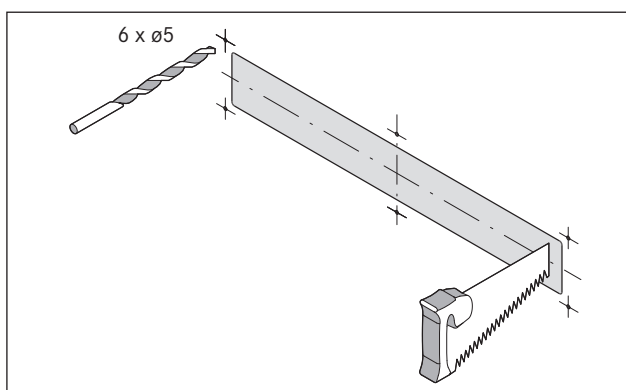


Ilustracja 6.9 Wymiary zabudowy przy pracy w obiegu zamkniętym, szerokość blatu 600mm

- Tylna ścianka szafki dolnej musi zachować ciągłość, tak aby powracające powietrze nie dostawało się do przestrzeni z przodu.
- Należy przewidzieć wycięcie w ścianie tylnej.
- Pomiedzy tylną ścianką korpusu i sąsiadującym meblem lub ścianą konieczny jest minimalny odstęp wynoszący 25 mm (jako otwór dla strumienia zwrotnego).

Przygotowanie ścianki tylnej

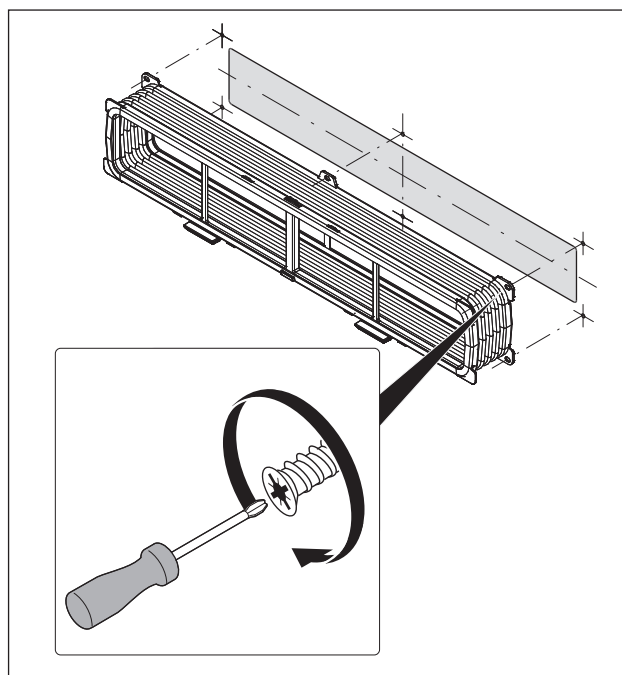
- ▶ Dopasować tylną ściankę do wymiarów zabudowy.
- ▶ Ewentualnie przesunąć tylną ściankę.
- ▶ Ewentualnie przedłużyć tylną ściankę do góry, tak aby przestrzeń znajdująca się z przodu została zamknięta.



Ilustracja 6.10 Wycięcie i otwory do podłączeń

- ▶ Przy pomocy dostarczonego szablonu wierceń narysować otwór dla strumienia zwrotnego (centralnie w stosunku do płyty grzewczej) oraz otwory dla przyłączy odpowiadające wymiarom zabudowy.
- ▶ Wyciąć otwór dla strumienia zwrotnego.
- ▶ Wywiercić otwory dla przyłączy.
- ▶ Zmniejszyć wysokość listw cokołowych lub wykonać w cokole odpowiednie otwory.

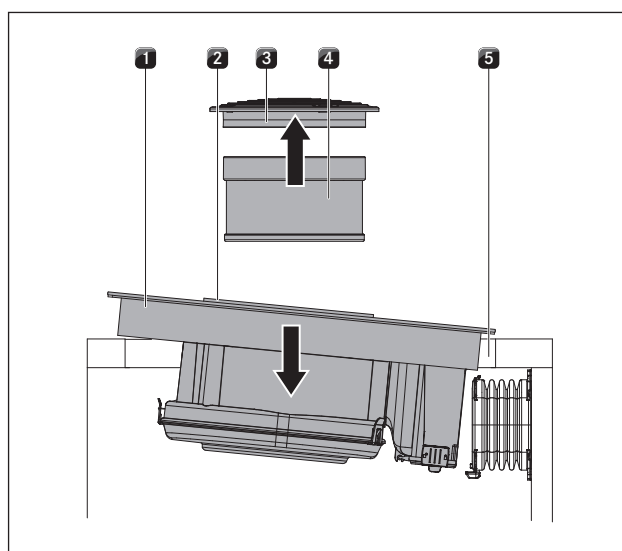
Przykręcanie kanału elastycznego



Ilustracja 6.11 Kanał elastyczny z 6 śrubami EURO 6,3x10mm

- ▶ Przy pomocy śrubokręta (nie używać wkrętarki akumulatorowej) przykręcić kanał do tylnej ścianki meblowej.

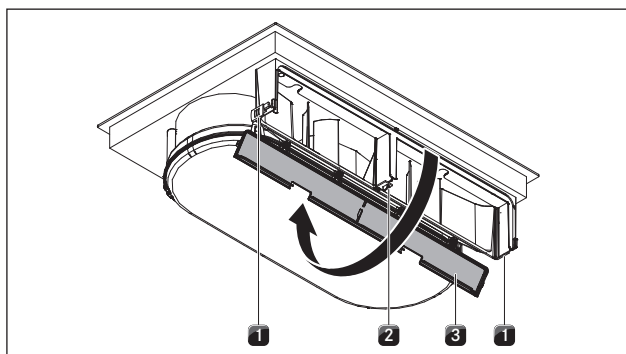
Wkładanie płyty grzewczej



Ilustracja 6.12 Wkładanie płyty grzewczej ukośnie

- [1] Płyta grzewcza
- [2] Otwór zasysania
- [3] Dysza wlotowa
- [4] Filtr tłuszczowy ze stali szlachetnej
- [5] Wycięcie w blacie

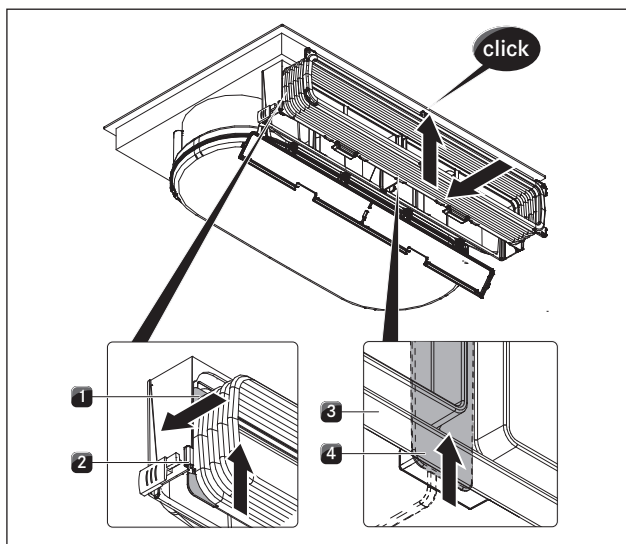
- ▶ Przed włożeniem usunąć dyszę wlotową [3] oraz filtr tłuszczowy ze stali szlachetnej [4].
- ▶ Przy wkładaniu płyty można używać otworu zasysania [2] jako uchwytu.
- ▶ Unieść płytę grzewczą [1] i włożyć ukośnie w wycięcie [5] w blacie.
- ▶ Włożyć płytę grzewczą [1] centralnie w wycięcie [5] w blacie.
- ▶ Dokładnie ustawić płytę grzewczą.



Ilustracja 6.13 Otwieranie pokrywy obudowy filtra

- [1] Blokady na zewnątrz
- [2] Blokada w środku
- [3] Pokrywa obudowy filtra z węglem aktywnym

- ▶ Otworzyć od dołu pokrywę obudowy filtra z węglem aktywnym [3], zwalniając obie blokady zewnętrzne [1] oraz blokadę środkową [2].

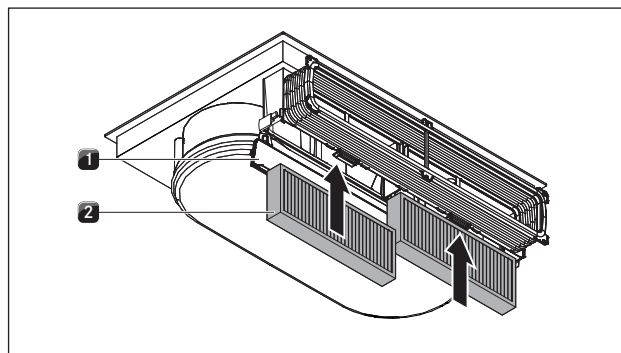


Ilustracja 6.14 Zawieszenie ramki kanału elastycznego

- [1] Wypustki montażowe
- [2] Rowek mocujący obudowy filtra
- [3] Ramka kanału elastycznego
- [4] Blokada dolna

- ▶ Zawiesić ramkę kanału elastycznego w rowku mocującym obudowy filtra z węglem aktywnym [2].
- ▶ Upewnić się, że obie wypustki montażowe [1] po obu stronach znajdują się w prowadzeniu.

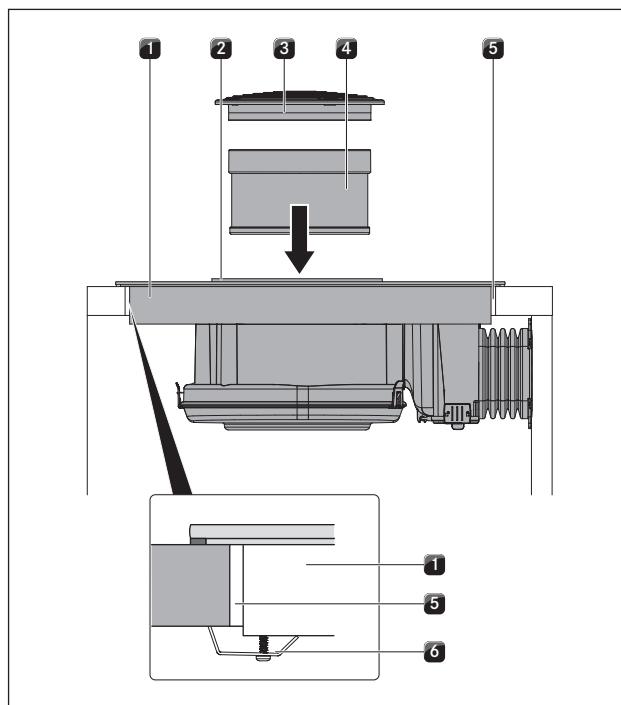
- ▶ Przesunąć ramkę do góry [3], aż zaskoczy blokada dolna [4] oraz górna blokada na środku.
- ▶ Upewnić się, że ramka jest włożona do rowka obudowy filtra na całym obwodzie.



Ilustracja 6.15 Wkładanie filtra z węglem aktywnym

- [1] Pokrywa obudowy filtra z węglem aktywnym
- [2] Filtr z węglem aktywnym

- ▶ Usunąć opakowanie filtra.
- ▶ Włożyć od dołu oba filtry z węglem aktywnym [2].
- ▶ Zwrócić uwagę na kierunek przepływu przez filtr. Jest on oznaczony strzałką.
- ▶ Zamknąć pokrywę [1] obudowy filtra.



Ilustracja 6.16 Mocowanie płyty grzewczej

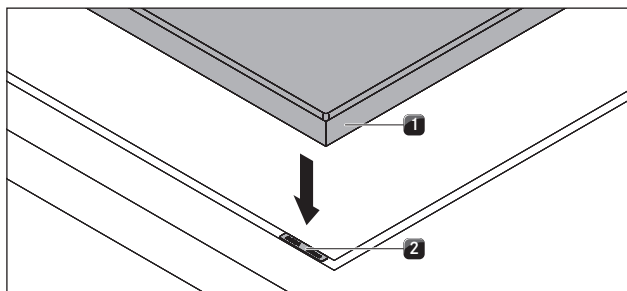
- [1] Płyta grzewcza
- [2] Otwór zasysania
- [3] Dysza wlotowa
- [4] Filtr tłuszczowy ze stali szlachetnej
- [5] Wycięcie w blacie
- [6] Klamra mocująca

przy montażu z uskokiem

- ▶ Zwrócić uwagę, aby taśma uszczelniająca płyty grzewczej leżała na płycie blatu.

przy montażu zlicowanym

- ▶ Zwrócić uwagę, aby taśma uszczelniająca dobrze obejmowała płytę grzewczą.



Ilustracja 6.17 Podkładki wyrównujące

- [1] Płyta grzewcza
[2] Podkładka wyrównująca

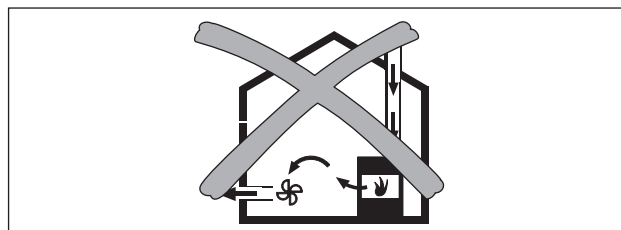
- ▶ Ewentualnie podłożyć podkładki wyrównujące [2].
- ▶ Przy pomocy klamer [6] przymocować płytę grzewczą do blatu.
- ▶ Następnie włożyć filtr tłuszczowy ze stali szlachetnej [4] oraz dyszę wlotową [3].
- ▶ Szczelinę wypełnić na około czarnym, odpornym termicznie silikonem.

6.7 Montaż wariantu z odprowadzeniem powietrze (BHA)

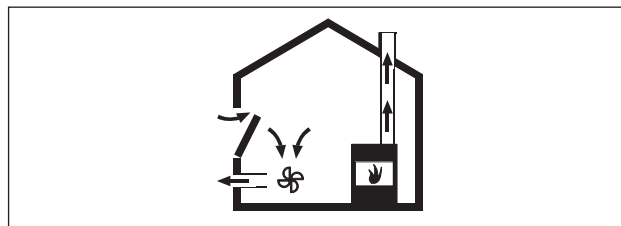
INFORMACJA Przy wykonywaniu odprowadzenia powietrza należy przestrzegać odpowiednich przepisów krajowych i lokalnych. Konieczne jest zapewnienie doprowadzania wystarczającej ilości powietrza.

6.7.1 Użycie wyciągu oparów z paleniskami pobierającymi powietrze z pomieszczenia

Paleniska takie (np. piece na gaz, drewno oraz węgiel, grzejniki przepływowe i termy do wody) pobierają powietrze z pomieszczenia w którym się znajdują i odprowadzają spaliny przez komin na zewnątrz. Przy zastosowaniu wyciągu oparów w trybie pracy z odprowadzeniem na zewnątrz powietrze jest pobierane z pomieszczenia w którym znajduje się wyciąg, oraz z sąsiednich pomieszczeń. Bez doprowadzenia z zewnątrz odpowiedniej ilości powietrza powstałoby podciśnienie. Niebezpieczne gazy z komina lub ze studzienki zostałyby zassane do pomieszczeń mieszkalnych.



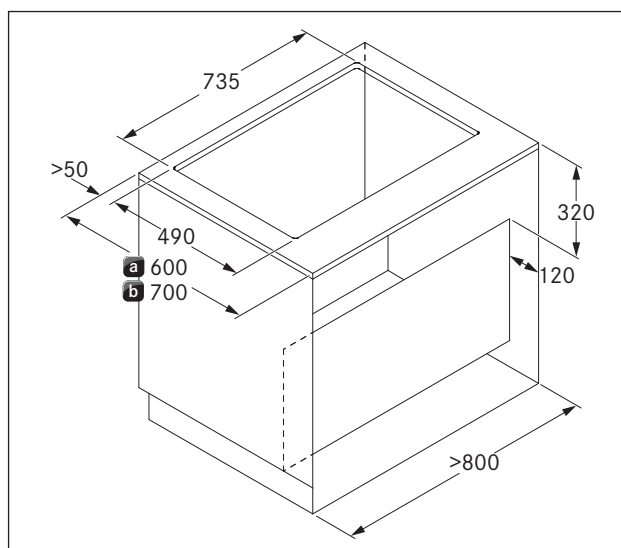
Ilustracja 6.18 Montaż z odprowadzeniem powietrza – niedozwolony



Ilustracja 6.19 Montaż z odprowadzeniem powietrza – prawidłowy

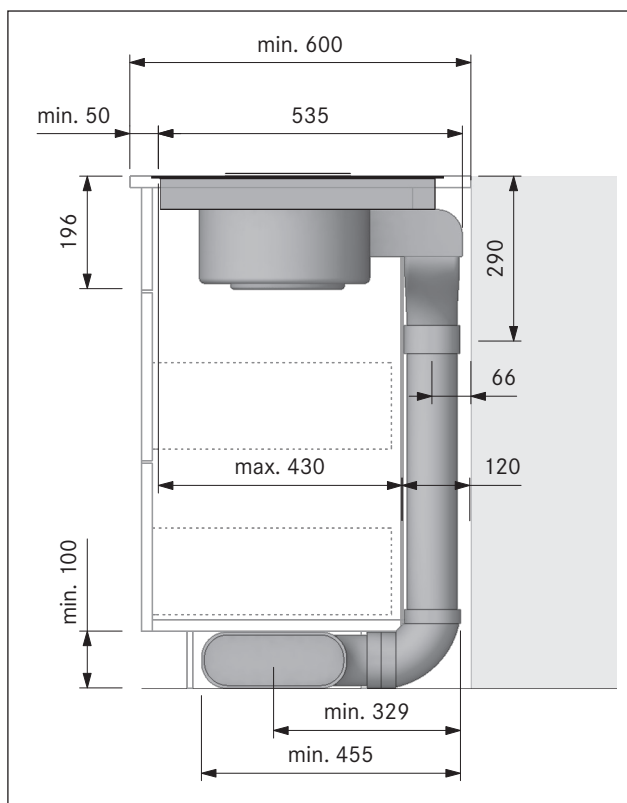
- ▶ Przy jednoczesnej pracy wyciągu oparów w pomieszczeniu z paleniskiem należy zapewnić, aby:
 - podciśnienie wynosiło maksymalnie 4 Pa (4 x 10⁻⁵ bar)
 - zastosować urządzenie zabezpieczające (np. wyłącznik okienny, czujnik podciśnienia), gwarantujące wystarczający dopływ świeżego powietrza
 - odprowadzane powietrze nie zostało skierowane do komina, w którym znajdują się gazy lub spaliny z innych paliw
 - zamontowane urządzenie zostało sprawdzone i odebrane przez autoryzowanego fachowca (np. kominiarza).

Wymiary zabudowy

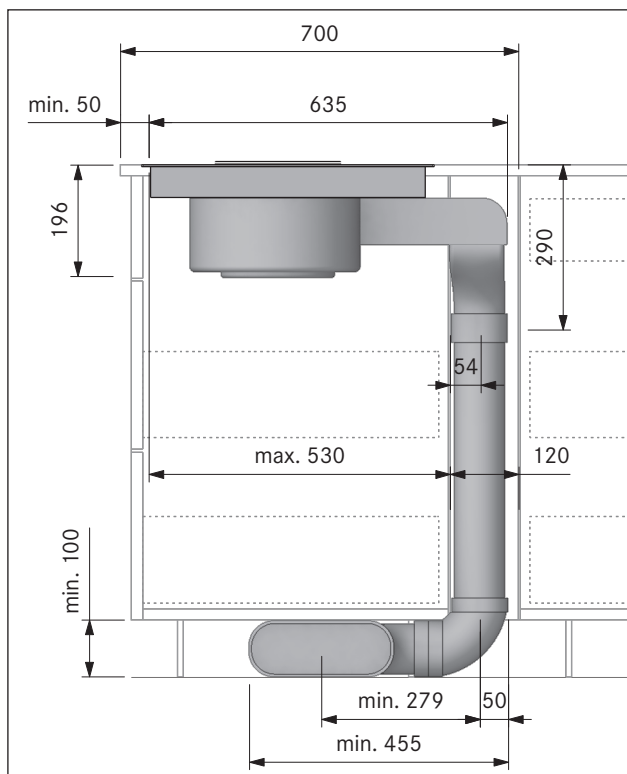


Ilustracja 6.20 Wymiary mebli przy pracy z odprowadzeniem powietrza

- [a] szerokość blatu od 600mm
[b] szerokość blatu od 700mm



Ilustracja 6.21 Wymiary zabudowy przy pracy z odprowadzeniem powietrza, szerokość blatu 600mm



Ilustracja 6.22 Wymiary zabudowy przy pracy z odprowadzeniem powietrza, szerokość blatu od 700mm

Wymagania dla montażu

- Tylna ścianka szafki dolnej musi być dopasowana do kanału odprowadzającego

- Pomiędzy tylną ścianką korpusu i sąsiadującym meblem lub ścianą konieczny jest minimalny odstęp wynoszący 120 mm (dla kanału powietrza odprowadzanego).
- Zużyte powietrze musi być odprowadzane na zewnątrz przez odpowiedni kanał.
- Minimalny przekrój kanałów musi wynosić 176 cm². Odpowiada to rurze okrągłej o średnicy 150 mm.
- Maksymalna długość kanału odprowadzającego wynosi 6 m.
- Wskazówki dotyczące planowania instalacji kanałów odprowadzających znajdują się w opisie wentylacji firmy BORA.

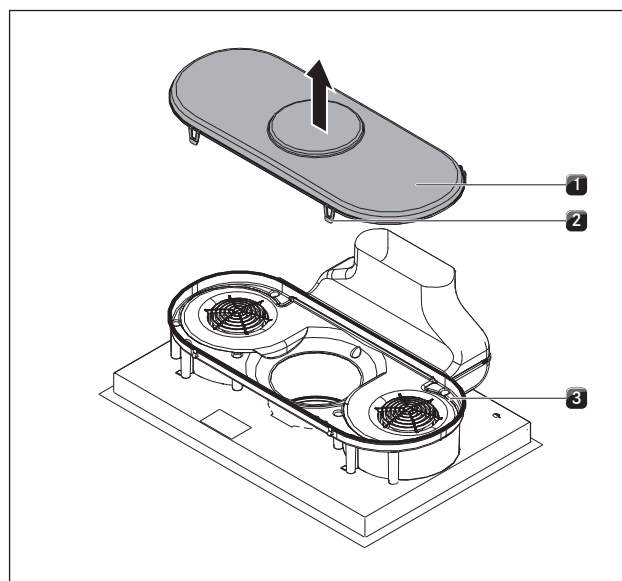
Przygotowanie ścianki tylnej

- ▶ Przed zabudowaniem w szafce dolnej należy sprawdzić odpowiednie wymiary zabudowy dla urządzenia i dla systemu kanału.
- ▶ Ewentualnie dopasować pozycję tylnej ścianki do wymiarów zabudowy.

Przedłużenie kanału odprowadzającego

INFORMACJA Opcjonalnie kanał odprowadzający może zostać przedłużony do tyłu o 100 mm przy pomocy dostarczonej poziomej przedłużki BLAVH1.

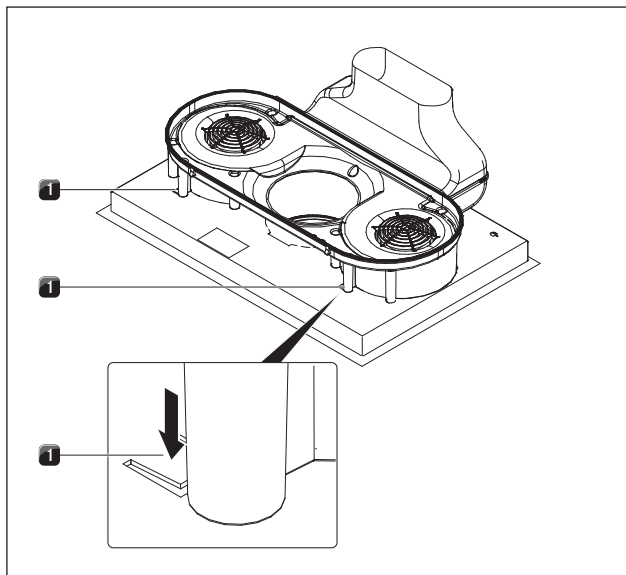
- ▶ Wyciągnąć dyszę wlotową i filtr tłuszczowy ze stali szlachetnej.
- ▶ Aby uniknąć uszkodzenia ceramiki, płytę grzewczą położyć stroną powleczoną ceramiką skierowaną w dół na czystym i chroniącym podłożu (np. kartonie, opakowaniu).



Ilustracja 6.23 Wyjmowanie dna obudowy

- [1] Dno obudowy
- [2] Blokady
- [3] Obudowa wentylatora

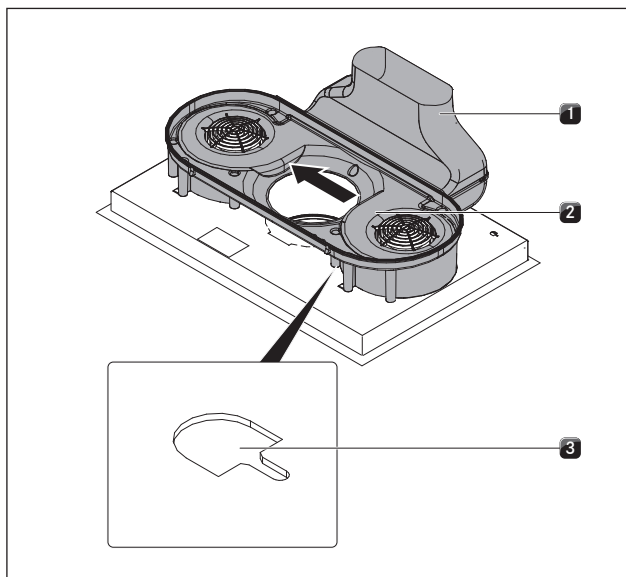
- ▶ Otworzyć 4 blokady [2].
- ▶ Wyjąć dno [1] obudowy wentylatora [3].



Ilustracja 6.24 Odblokowanie zabezpieczenia położenia

[1] Języczki zabezpieczenia położenia

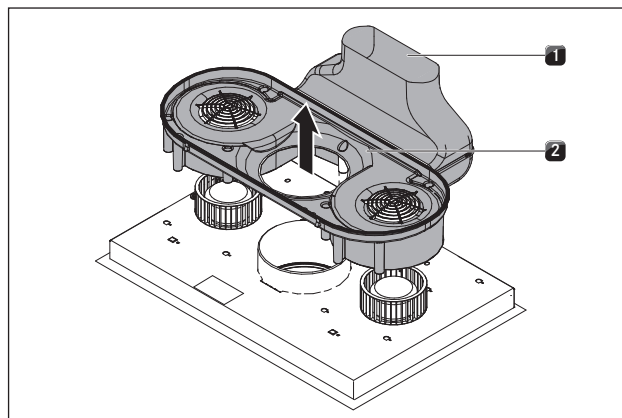
- ▶ W celu odblokowania zabezpieczenia przy pomocy śrubokręta nacisnąć w dół języczki [1], znajdujące się z prawej i lewej strony.



Ilustracja 6.25 Przesuwanie obudowy wentylatora

[1] Kształtka łukowa odprowadzenia powietrza
 [2] Obudowa wentylatora
 [3] Otwór mocowania

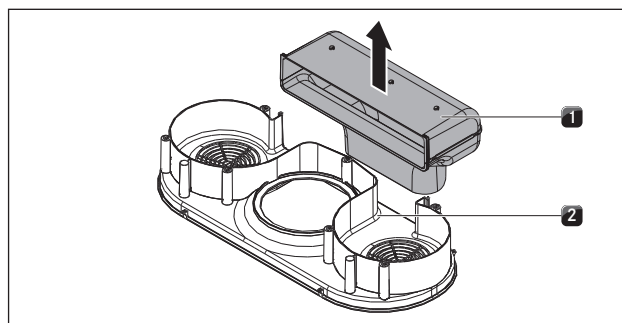
- ▶ Przesunąć w bok obudowę wentylatora [2] wraz z kształtką łukową [1], aż do lewej krawędzi otworu mocowania [3].



Ilustracja 6.26 Zdejmowanie obudowy wentylatora

[1] Kształtka łukowa odprowadzenia powietrza
 [2] Obudowa wentylatora

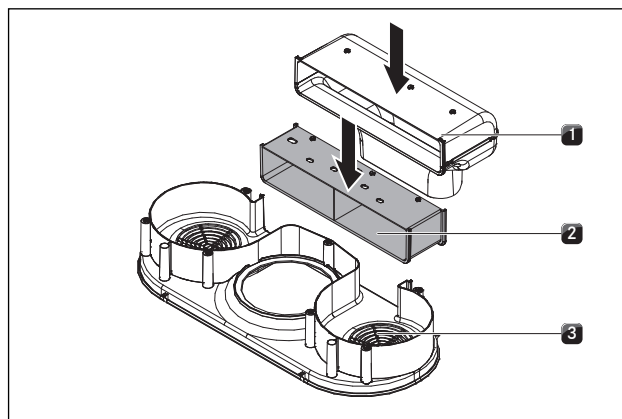
- ▶ Podnieść do góry obudowę wentylatora [2] wraz z kształtką łukową [1].



Ilustracja 6.27 Zdejmowanie kształtki łukowej odprowadzenia powietrza

[1] Kształtka łukowa odprowadzenia powietrza
 [2] Obudowa wentylatora

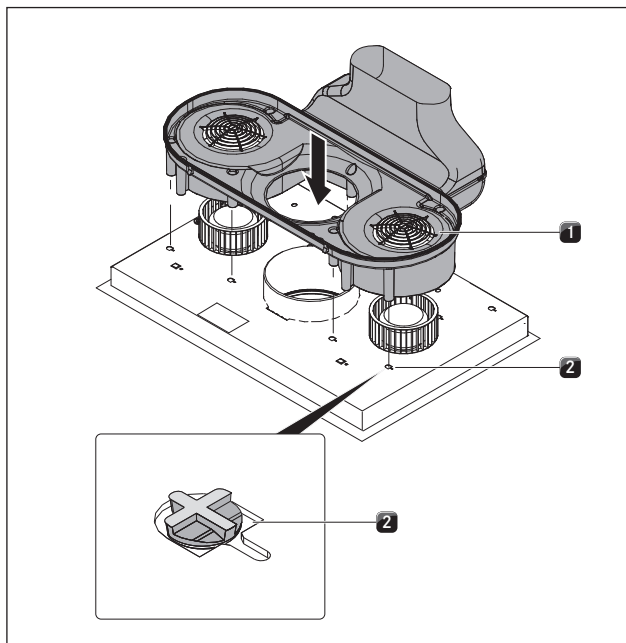
- ▶ Ściągnąć do góry kształtkę łukową [1] z obudowy wentylatora [2].



Ilustracja 6.28 Założenie przedłużki kanału odprowadzającego

[1] Kształtka łukowa odprowadzenia powietrza
 [2] Przedłużka kanału odprowadzającego
 [3] Obudowa wentylatora

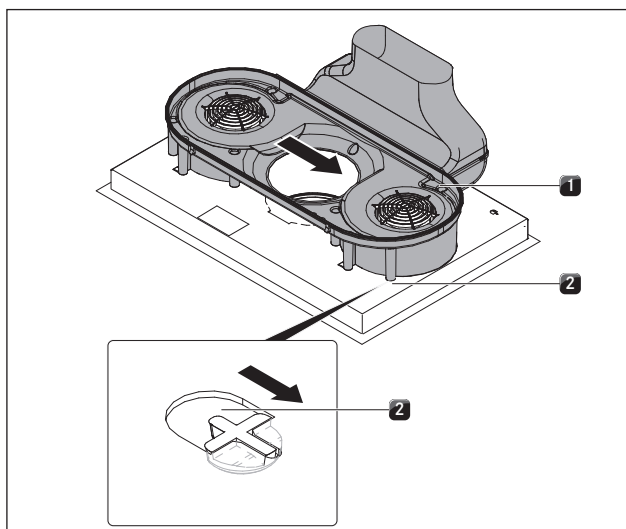
- ▶ Włożyć przedłużkę [2] kanału odprowadzającego w rowek obudowy wentylatora [3].
- ▶ Włożyć kształtkę łukową [1] w rowek przedłużki kanału [2].



Ilustracja 6.29 Wkładanie zespołu wentylatora w dno płyty grzewczej

- [1] Zespół wentylatora
[2] Otwory

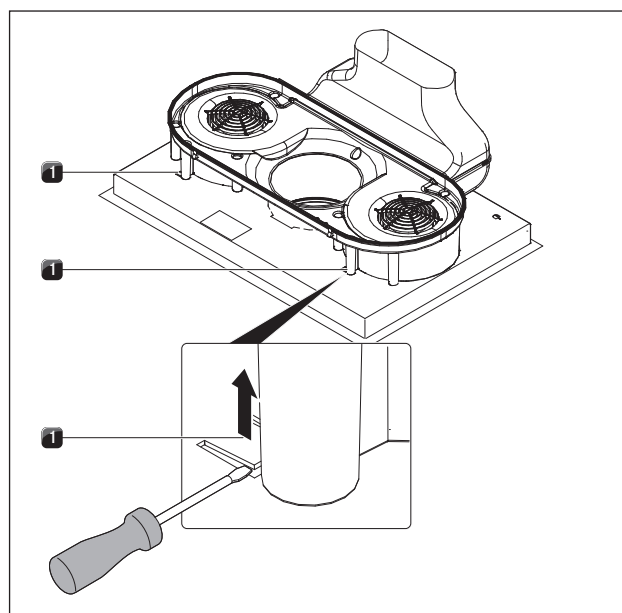
- ▶ Ustawić zespół wentylatora [1] przy płycie grzewczej w ten sposób, aby wszystkie haki mocujące znalazły się w otworach [2].



Ilustracja 6.30 Zablockowanie zespołu wentylatora

- [1] Zespół wentylatora
[2] Otwory

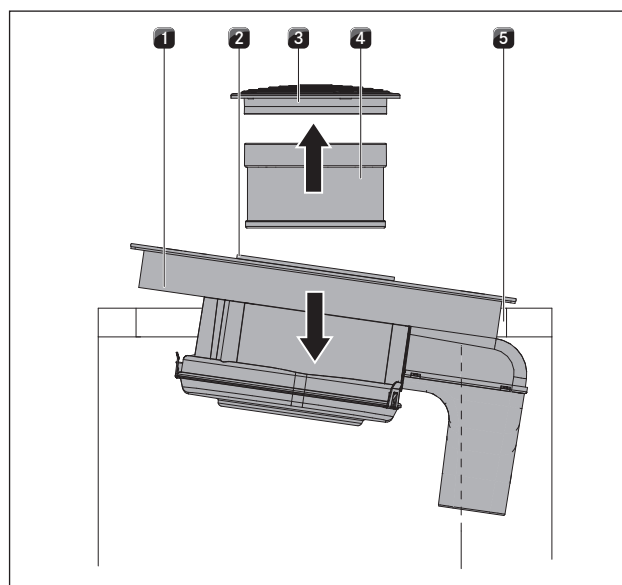
- ▶ Przesunąć zespół wentylatora [1] w prawo, aż zatrzaśnie się on całkowicie w wycięciu otworu [2].



Ilustracja 6.31 Zabezpieczenie położenia

- [1] Jęczyczki do transportu i zabezpieczenia położenia

- ▶ Popchnąć do góry oba jęczyczki [1].
- ▶ Podnieść płytę grzewczą wraz z wyciągiem oparów.
- ▶ Obrócić płytę grzewczą pokrytą ceramiką stroną do góry.



Ilustracja 6.32 Wkładanie płyty grzewczej

- [1] Płyta grzewcza
[2] Otwór zasysania
[3] Dysza wlotowa
[4] Filtr tłuszczowy ze stali szlachetnej
[5] Wycięcie w blacie

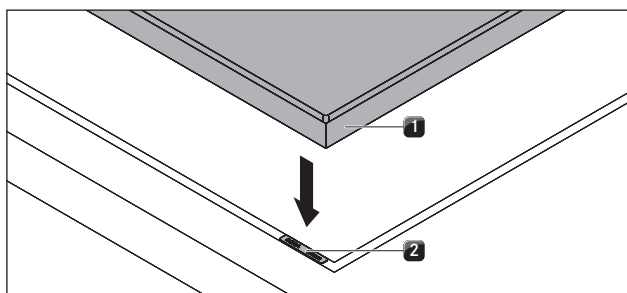
- ▶ Przy wkładaniu płyty można używać otworu zasysania [2] jako uchwytu.
- ▶ Chwycić za otwór zasysania [2].
- ▶ Włożyć płytę grzewczą w wycięcie [5] blatu.
- ▶ Dokładnie ustawić płytę grzewczą.

przy montażu z uskokiem

- ▶ Zwrócić uwagę, aby taśma uszczelniająca leżała na płycie blatu.

przy montażu zlicowanym

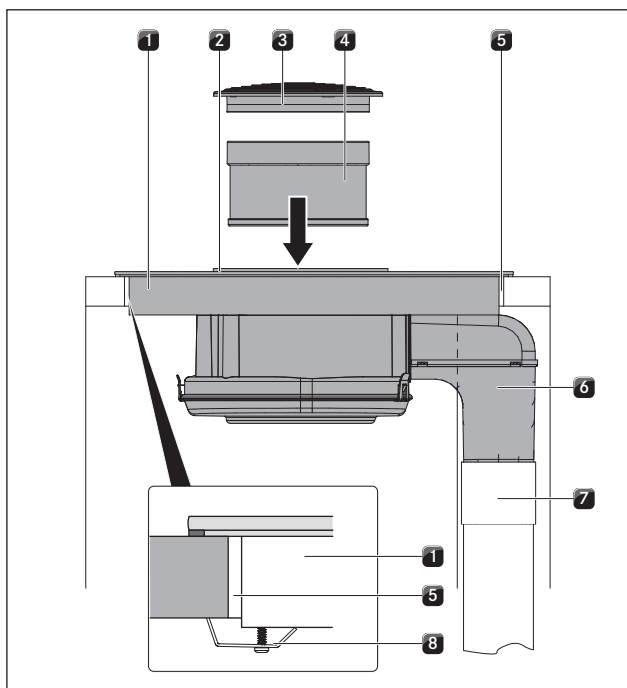
- ▶ Zwrócić uwagę, aby taśma uszczelniająca dobrze obejmowała płytę grzewczą.



Ilustracja 6.33 Podkładki wyrównujące

- [1] Płyta grzewcza
[2] Podkładka wyrównująca

- ▶ Ewentualnie podłożyć podkładki wyrównujące [2].



Ilustracja 6.34 Podłączanie kanału odprowadzającego + przymocowanie

- [1] Płyta grzewcza
[2] Otwór zasysania
[3] Dysza wlotowa
[4] Filtr tłuszczowy ze stali szlachetnej
[5] Wycięcie w blacie
[6] Kształtka łukowa odprowadzenia powietrza
[7] Kanał odprowadzający
[8] Klamra mocująca

- ▶ Przyłączyć przygotowany we własnym zakresie kanał odprowadzający [7] do kształtki łukowej [6].
- ▶ Przy pomocy taśmy uszczelniającej UDB1 uszczelnić połączenie kanału.
- ▶ Przy pomocy klamer [8] przymocować płytę grzewczą do blatu.
- ▶ Następnie włożyć filtr tłuszczowy ze stali szlachetnej [4] oraz dyszę wlotową [3].
- ▶ Szczelinę wypełnić na około czarnym, odpornym termicznie silikonem.

6.8 Podłączenie do prądu

- ▶ Przestrzegać wszystkich ostrzeżeń oraz wskazówek dotyczących bezpieczeństwa (patrz rozdział: Bezpieczeństwo)
- ▶ Przestrzegać wszystkich krajowych i lokalnych przepisów, a także przepisów dodatkowych miejscowego zakładu energetycznego.

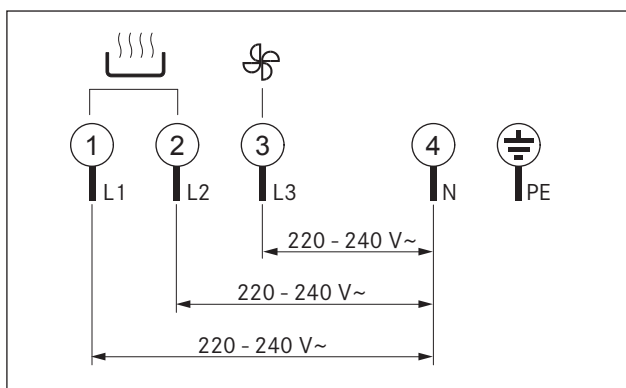
INFORMACJA Podłączenie do prądu może zostać wykonane wyłącznie przez certyfikowany personel fachowy. Osoby te przejmują także odpowiedzialność za prawidłowe wykonanie instalacji i jej uruchomienie.

INFORMACJA Połączenia z zastosowaniem wtyczek (CEE 7/4) są niedozwolone.

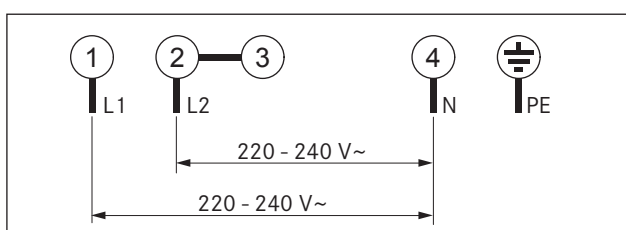
- ▶ Przed podłączeniem wyłączyć wyłącznik główny/ wyłącznik instalacyjny.
- ▶ Zabezpieczyć wyłącznik główny/ wyłącznik instalacyjny przed nieuprawnionym włączeniem.
- ▶ Upewnić się, że nie ma napięcia.
- ▶ Płytę grzewczą podłączyć do przewodu wyłącznie przy pomocy trwałego połączenia do kabla typu H 05 VV-F o wystarczającym przekroju poprzecznym (patrz tab. Bezpiecznik i przekrój minimalny).

Przyłącze	Bezpiecznik	Minimalny przekrój
Przyłącze 3 fazy	3 x 16 A	2,5 mm ²
Przyłącze 2 fazy	2 x 16 A	2,5 mm ²
Przyłącze 1 faza	1 x 32 A	4 mm ²

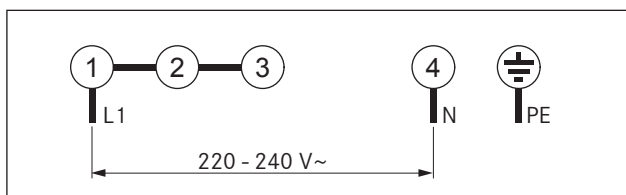
Tabela 6.2 Bezpiecznik i minimalny przekrój



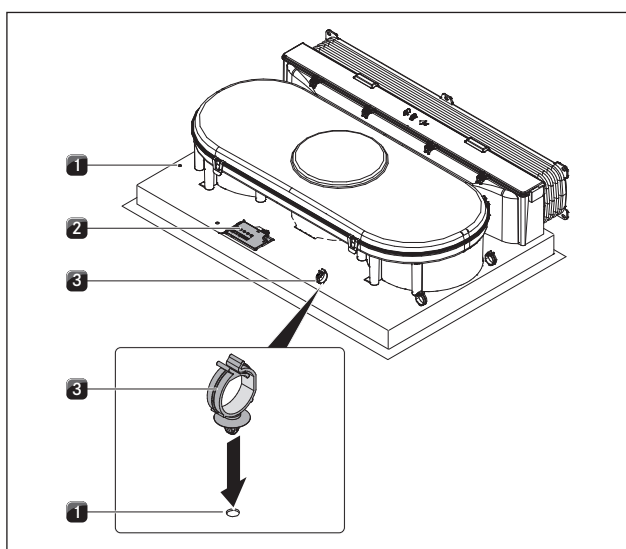
Ilustracja 6.35 Schemat podłączenia, 3 fazy



Ilustracja 6.36 Schemat podłączenia, 2 fazy



Ilustracja 6.37 Schemat podłączenia, 1 faza



Ilustracja 6.38 Przyłącza elektryczne płyty grzewczej

- [1] Otwory
- [2] Przyłącze prądu
- [3] Klips do mocowania kabla

- ▶ Połączyć przewód prądowy z przyłączem prądu [2] płyty grzewczej zgodnie z odpowiednim schematem (patrz ilustracja Schemat połączenia).
- ▶ Przyłącze z jedną lub dwiema fazami połączyć z odpowiednimi stykami przy pomocy klamry BKAS (w zakresie dostawy).
- ▶ Przymocować klipsy [3] kabla do przewidzianych do tego otworów [1] z prawej lub z lewej strony (w kierunku od przodu do tyłu).
- ▶ Zwrócić uwagę, aby kabel nie zakleszczył się lub nie został uszkodzony, oraz nie dotykał gorących miejsc.
- ▶ Sprawdzić prawidłowość montażu.
- ▶ Włączyć wyłącznik główny/wyłącznik instalacyjny.
- ▶ Uruchomić urządzenie (patrz rozdział: Obsługa).
- ▶ Sprawdzić prawidłowość działania wszystkich funkcji.

6.9 Przekazanie użytkownikowi

Po zakończeniu montażu należy:

- ▶ Wyjaśnić użytkownikowi najważniejsze funkcje.
- ▶ Poinformować użytkownika o wszystkich istotnych dla bezpieczeństwa aspektach obsługi i użytkowania.
- ▶ Przekazać użytkownikowi do bezpiecznego przechowania wyposażenie dodatkowe i oraz instrukcję montażu i obsługi.

7 Obsługa



- ▶ Podczas obsługi należy przestrzegać wszystkich ostrzeżeń oraz wskazówek dotyczących bezpieczeństwa (patrz rozdział: Bezpieczeństwo).

INFORMACJA Zintegrowanego wyciągu oparów nie należy używać z innymi płytami grzewczymi.


INFORMACJA Płyta grzewcza może być używana tylko wtedy, gdy filtr tłuszczowy ze stali szlachetnej i dysza wlotowa zostały zamontowane.

7.1 Włączanie/wyłączanie płyty grzewczej i pola grzewczego


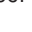
Włączanie

- ▶ W celu włączenia płyty grzewczej nacisnąć . Na wyświetlaczach pól grzewczych widoczna jest wartość  stopnia mocy.

Wyłączanie





- ▶ W celu wyłączenia płyty grzewczej nacisnąć .
- ▶ Zwracać uwagę na wskaźnik reszty ciepła.

7.1.1 Włączanie pola grzewczego



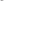
- ▶ Nacisnąć przycisk odpowiedniego pola grzewczego (np. ). Wartość  na wyświetlacz pola grzewczego świeci się jaśniej.

7.1.2 Ustawianie stopnia mocy

INFORMACJA Na wyświetlacz pola grzewczego ustawiony stopień mocy świeci się jaśniej i po kilku sekundach staje się automatycznie ciemniejszy.







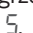
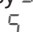
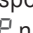
- ▶ W celu ustawienia stopnia mocy  nacisnąć przycisk  lub
- ▶ W celu ustawienia stopnia mocy  nacisnąć przycisk .

7.1.3 Zmiana stopnia mocy



- ▶ Nacisnąć przycisk odpowiedniego pola grzewczego (np. ). Wyświetlacz pola grzewczego świeci się jaśniej.
- ▶ Nacisnąć przycisk  lub  i przytrzymać tak długo, aż na wyświetlacz pola grzewczego pojawi się odpowiednia wartość stopnia mocy.

7.1.4 Włączanie stopnia POWER






INFORMACJA Przednie, lewe pole grzewcze posiada stopień POWER o podwyższonej mocy.

- ▶ Nacisnąć przycisk  pola grzewczego.
- ▶ Nacisnąć i przytrzymać przycisk  tak długo, aż na wyświetlacz pola grzewczego pojawi się wartość stopnia mocy .
- ▶ Nacisnąć ponownie przycisk . Na wyświetlacz pola grzewczego widoczna jest wartość P stopnia mocy. Po upływie 30 minut pole grzewcze przełącza się automatycznie na stopień mocy .
- ▶ Jeśli dla jednego z pól grzewczych ustawiono stopień POWER , drugie pole po tej samej stronie płyty grzewczej może pracować z maksymalnym stopniem mocy .
- ▶ Zwiększenie mocy tego pola powyżej stopnia  spowoduje automatycznie wyłączenie stopnia POWER  na polu sąsiednim.

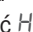
7.1.5 Wcześniejsze wyłączenie stopnia POWER

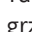
- ▶ Nacisnąć przycisk  pola grzewczego. Wyświetlacz świeci się jaśniej.
- ▶ Nacisnąć i przytrzymać przycisk  tak długo, aż na wyświetlacz pojawi się odpowiednia niższa wartość stopnia mocy.

7.1.6 Wyłączanie pola grzewczego

- ▶ Nacisnąć przycisk odpowiedniego pola grzewczego (np. .
- ▶ Nacisnąć przycisk  lub  i przytrzymać tak długo, aż na wyświetlacz pola grzewczego pojawi się wartość  stopnia mocy. Na wyświetlacz pojawi się przez kilka sekund wartość .

7.1.7 Zwracanie uwagi na wskaźnik reszty ciepła

Po wyłączeniu pole grzewcze jest jeszcze gorące. Na wyświetlacz pola grzewczego widoczna jest wartość  (wskaźnik reszty ciepła). Po ostygnięciu (temperatura < 60 °C) wyświetlacz pola grzewczego przestaje się świecić.

INFORMACJA Tak długo, jak na wyświetlacz pola grzewczego wyświetlana jest wartość  (wskaźnik reszty ciepła), nie wolno dotykać pola grzewczego ani stawiać na nim przedmiotów wrażliwych na działanie ciepła. Istnieje niebezpieczeństwo oparzenia i pożaru!





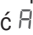

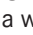
- ▶ Zwracać uwagę na wskaźnik reszty ciepła.
- ▶ Upewnić się, że gorące pola grzewcze nie mogą zostać dotknięte, i że nie stoją na nich żadne przedmioty.

7.1.8 Korzystanie u funkcji automatycznego zagotowania

INFORMACJA Przy aktywnej funkcji automatycznego zagotowania pole grzewcze grzeje automatycznie z najwyższą mocą, po czym przełącza się na ustawiony stopień mocy. Czas pracy z maksymalną mocą zależy od ustawionego stopnia przy dalszym gotowaniu.



INFORMACJA Przy wysokich stopniach podczas dalszego gotowania potrzebne są stosunkowo niskie czasy zagotowania, ponieważ przy tych ustawieniach zwykle podgrzewa się puste naczynie przed przypiekaniem.

Włączanie funkcji automatycznego zagotowania



- ▶ Nacisnąć przycisk odpowiedniego pola grzewczego (np. ) . Wyświetlacz pola grzewczego świeci się jaśniej.
- ▶ Nacisnąć i przytrzymać przycisk  tak długo, aż na wyświetlaczu pola grzewczego pojawi się najwyższa wartość stopnia mocy  lub stopień POWER.
- ▶ Nacisnąć ponownie przycisk  . Na wyświetlaczu pojawi się wartość  \bar{R} .
- ▶ Nacisnąć w ciągu 5 sekund przycisk  i przytrzymać tak długo, aż na wyświetlaczu pola grzewczego pojawi się odpowiednia wartość stopnia mocy dalszego gotowania. Na wyświetlaczu pojawiają się na przemian wartość  \bar{R} oraz wartość stopnia mocy, ustawiona na czas działania funkcji automatycznego zagotowania.

INFORMACJA Po upływie czasu zagotowania moc zostaje zredukowana do wybranej wartości dla dalszego gotowania.

Wcześniejsze wyłączenie funkcji automatycznego zagotowania

- ▶ Nacisnąć przycisk odpowiedniego pola grzewczego (np. ) . Wyświetlacz świeci się jaśniej.
- ▶ Nacisnąć przycisk  i przytrzymać tak długo, aż na wyświetlaczu pojawi się odpowiednia wartość stopnia mocy.

lub

- ▶ Nacisnąć przycisk  i przytrzymać tak długo, aż na wyświetlaczu pola grzewczego pojawi się wartość stopnia mocy  \bar{R} . Na wyświetlaczu pola grzewczego ustawiony stopień mocy świeci się jaśniej i po kilku sekundach staje się automatycznie ciemniejszy. Funkcja automatycznego zagotowania nie jest już aktywna.

7.1.9 Korzystanie z wyłącznika czasowego



Wymagania:


- Płyta grzewcza musi być włączona.

Istnieją dwie funkcje wyłącznika czasowego:

- Wyłącznik dla krótkich czasów (gotowanie jajek) – bez automatycznego wyłączania pola grzewczego
- Wyłącznik automatyczny (z automatycznym wyłączaniem pola grzewczego).

Dla obu funkcji wyłącznika czasowego możliwe jest ustawienie czasu w przedziale od 1 do 99 minut.



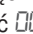


INFORMACJA Jeżeli najpierw naciśnięty zostanie przycisk , jako czas początkowy zostanie ustawiona 1 minuta. Jeżeli najpierw naciśnięty zostanie przycisk , jako czas początkowy zostanie ustawiona wartość 30 minut.

INFORMACJA Po upływie ustawionego czasu na wyświetlaczu wyłącznika czasowego pojawia się przez kilka sekund wartość  $\bar{00}$. Jednocześnie rozlega się sygnał akustyczny trwający kilka sekund.

Wyłączanie sygnału akustycznego wyłącznika czasowego

- ▶ W celu wcześniejszego wyłączenia sygnału akustycznego nacisnąć dowolny przycisk dotykowy pola obsługi.

Ustawianie wyłącznika dla krótkich czasów

- ▶ Nacisnąć jednocześnie przycisk  oraz  . Na wyświetlaczu wyłącznika czasowego przez kilka sekund pojawi się wartość  $\bar{00}$.
- ▶ W celu ustawienia odpowiedniego czasu nacisnąć przycisk  lub  .



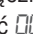


Ustawianie wyłącznika automatycznego

Dla każdego pola grzewczego można ustawić wyłącznik automatyczny.

INFORMACJA Lampka kontrolna pola grzewczego pokazuje, czy wyłącznik automatyczny jest aktywny. Lampka kontrolna pola grzewczego świeci tak długo, aż pole grzewcze zostanie automatycznie wyłączone po upływie ustawionego czasu.






INFORMACJA Jeżeli wyłącznik automatyczny jest aktywny dla kilku pól grzewczych, to lampka kontrolna pola grzewczego z najniższą ustawioną wartością czasu wyłączenia miga (o ile żadne pole grzewcze nie zostało wybrane).

Wymagania:





- Wybrano pole grzewcze.
- Ustawiono stopień mocy.
- ▶ Nacisnąć jednocześnie przycisk  oraz  . Na wyświetlaczu wyłącznika czasowego przez kilka sekund pojawi się wartość  $\bar{00}$.
- ▶ W celu ustawienia odpowiedniego czasu nacisnąć przycisk  lub  .

Po podaniu ostatniego parametru ustawiony czas będzie widoczny na wyświetlaczu wyłącznika czasowego tylko przez kilka sekund.





Zmiana ustawień wyłącznika czasowego

- ▶ Nacisnąć przycisk pola grzewczego, dla którego mają zostać zmienione ustawienia (np ).
- ▶ Nacisnąć jednocześnie przycisk  oraz . Na wyświetlaczu wyłącznika czasowego widoczna jest wartość ustawionego czasu i lampka kontrolna pola grzewczego miga.
- ▶ W celu ustawienia odpowiedniego czasu nacisnąć przycisk  lub .

Jeżeli aktywnych jest kilka wyłączników czasowych

- ▶ Przyciskać jednocześnie przycisk  i  tak długo, aż lampka kontrolna odpowiedniego pola grzewczego zacznie migać. Lampki kontrolne pól grzewczych, dla których aktywowano wyłącznik czasowy (dla krótkich czasów), będą się zapalały kolejno, w kierunku zgodnym z ruchem wskazówek zegara, począwszy od wyłącznika krótkiego czasu.
- ▶ W celu zmiany ustawionego czasu nacisnąć przycisk  lub .

Wcześniejsze wyłączenie wyłącznika czasowego




- ▶ Nacisnąć przycisk pola grzewczego, dla którego wyłącznik czasowy ma zostać wyłączony.
- ▶ Nacisnąć jednocześnie przycisk  oraz . Na wyświetlaczu wyłącznika czasowego widoczna jest wartość ustawionego czasu i lampka kontrolna pola grzewczego miga.
- ▶ Nacisnąć i przytrzymać przycisk  tak długo, aż na wyświetlaczu wyłącznika czasowego widoczna będzie wartość .

7.1.10 Włączanie/wyłączenie zabezpieczenia przed dziećmi

INFORMACJA Jeżeli na wyświetlaczu pola grzewczego pokazywane są na przemian wartości L oraz H , to pole grzewcze jest jeszcze gorące.



Włączanie zabezpieczenia przed dziećmi

Wymagania:

- Płyta grzewcza jest włączona.
- Wszystkie pola grzewcze są wyłączone.
- ▶ W ciągu 10 sekund od włączenia nacisnąć jednocześnie przyciski dotykowe  oraz , a następnie przycisk dotykowy . Na wszystkich wyświetlaczach pól grzewczych widoczna jest wartość L . Funkcja zabezpieczenia przed dziećmi jest aktywna.

Wyłączenie zabezpieczenia przed dziećmi w celu umożliwienia gotowania




INFORMACJA Jeżeli na wyświetlaczu pola grzewczego pokazywane są na przemian wartości L oraz H , to pole grzewcze jest jeszcze gorące.

- ▶ Nacisnąć jednocześnie przycisk  oraz . Na wszystkich wyświetlaczach pól grzewczych widoczna jest wartość L stopnia mocy i lampki kontrolne pól grzewczych migają.
- Dla wszystkich pól grzewczych można teraz ustawić żądany stopień mocy.
- Po wyłączeniu płyty grzewczej zabezpieczenie przed dziećmi jest znowu aktywne.

Wyłączanie zabezpieczenia przed dziećmi

INFORMACJA Jeżeli na wyświetlaczu pola grzewczego pokazywane są na przemian wartości L oraz H , to pole grzewcze jest jeszcze gorące.

Wymagania:

- Płyta grzewcza jest włączona.
- ▶ Nacisnąć jednocześnie przycisk dotykowy  oraz , a następnie przycisk dotykowy . Na wszystkich wyświetlaczach pól grzewczych widoczne są wartości L stopni mocy. Zabezpieczenie przed dziećmi jest wyłączone.

7.2 Obsługa wyciągu oparów



Wymagania:

- Płyta grzewcza wraz z wyciągiem oparów jest włączona.


Zalecenia dla zwiększenia efektywności pracy wyciągu oparów:

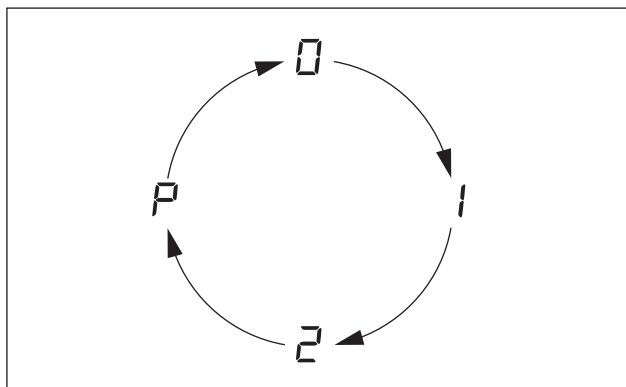
- ▶ Do szczególnie wysokich garnków zawsze używać pokrywek. Gwarantuje to efektywność działania wyciągu oparów: Dzięki temu niższe jest także zużycie energii.
- ▶ Stopień mocy wyciągu oparów powinien być zawsze tylko taki, jaki potrzebny jest do jego efektywnego działania. Dzięki temu przy pracy w układzie zamkniętym przedłuża się żywotność filtra oparów.
- ▶ Stopień mocy kuchenki powinien być zawsze tylko taki, jaki potrzebny jest do gotowania. Dzięki temu ilość oparów jest mniejsza, a zużycie energii niższe.
- ▶ Unikać silnych przeciągów.

7.2.1 Włączanie wyciągu oparów


- ▶ W celu włączenia wyciągu oparów nacisnąć przycisk  lub . Na wyświetlaczu wentylacji widoczna jest wartość L . Jeżeli nie nastąpi żadne dalsze ustawienie, wyciąg oparów wyłącza się automatycznie po upływie kilku sekund.

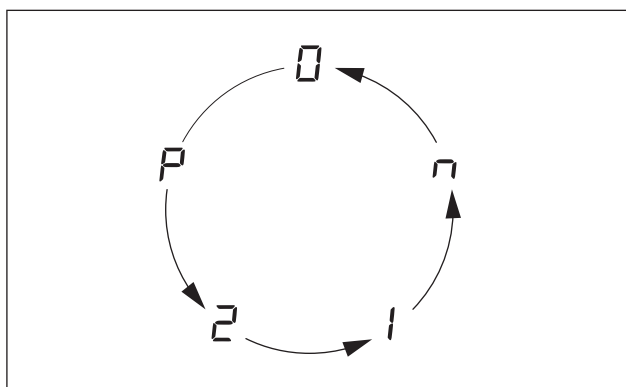
7.2.2 Ustawianie stopnia mocy wentylatora


- ▶ W celu zwiększenia stopnia mocy wentylatora nacisnąć przycisk . Stopnie mocy wentylatora ustawiane są w następującej kolejności:



Ilustracja 7.1 Kolejność dla stopnia mocy wentylatora 

- ▶ W celu zmniejszenia stopnia mocy wentylatora nacisnąć przycisk . Stopnie mocy wentylatora ustawiane są w następującej kolejności:







Ilustracja 7.2 Kolejność dla stopnia mocy wentylatora 

7.2.3 Włączanie funkcji automatycznego opóźnienia



- ▶ Naciskać przycisk  tak długo, aż widoczna będzie wartość stopnia mocy wentylatora n dla funkcji automatycznego opóźnienia. Wentylator pracuje ze stopniem 1 i wyłącza się automatycznie po upływie 20 minut.

7.2.4 Wyłączenie wyciągu oparów

- ▶ Nacisnąć jednocześnie przycisk  oraz  i przytrzymać tak długo, aż na wyświetlaczu wentylacji widoczna będzie wartość \square
 - lub
 - ▶ Nacisnąć kilkakrotnie przycisk  lub , aż na wyświetlaczu wentylacji widoczna będzie wartość \square .
- Jeżeli na wyświetlaczu wentylacji widoczna jest wartość \square , to wyciąg oparów zostanie automatycznie wyłączony po kilku sekundach.

7.3 Obserwacja wskaźnika zużycia filtra

Jeżeli na wyświetlaczu wentylacji widoczna jest wartość F (F = wskaźnik zużycia filtra), filtr z węglem aktywnym jest zużyty (tylko przy obiegu zamkniętym BHU), a filtr tłuszczowy ze stali szlachetnej musi zostać wyczyszczony. Jeżeli filtr nie ma być jeszcze wymieniony (ponieważ gotowanie ma miejsce tylko od czasu do czasu):


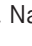
- ▶ nacisnąć przycisk  lub  w celu przejścia do normalnego trybu pracy. Na wyświetlaczu wentylacji widoczna jest wartość \square .

Wymiana filtra

- ▶ Wyłączyć płytę grzewczą oraz wyciąg oparów.
- ▶ Przestrzegać wszystkich wskazówek opisanych w rozdziale Czyszczenie.
- ▶ Wymienić filtr z węglem aktywnym.
- ▶ Wyczyścić filtr tłuszczowy ze stali szlachetnej, dyszę wlotową, obudowę wentylatora oraz dno.

Resetowanie wskazania zużycia filtra

Po wymianie filtra z węglem aktywnym (tylko przy pracy w obiegu zamkniętym) oraz wyczyszczeniu filtra tłuszczowego ze stali szlachetnej wskazanie zużycia filtra musi zostać zresetowane.

- ▶ Włączyć wyciąg oparów. Na wyświetlaczu wentylacji widoczna jest wartość F .
- ▶ Jednocześnie nacisnąć i przytrzymać przynajmniej przez 3 sekundy przycisk  i , aż na wyświetlaczu wentylacji będzie widoczna migająca wartość \square . Po kilku sekundach wartość \square przestanie migać. Wskazanie zużycia filtra zostało zresetowane.

7.4 Obniżenie zużycia energii

- ▶ W celu obniżenia zużycia energii i efektywnego używania płyty grzewczej z wyciągiem oparów należy przestrzegać wszystkich odnośnych wskazówek.
- ▶ Przy kupnie garnków należy zwracać uwagę na ich średnicę. Często podawane są wartości średnic u góry garnka. Średnice dna garnka są często mniejsze.
- ▶ Należy używać szybkowarów. Dzięki szczelnemu zamknięciu i nadciśnieniu gotowanie przebiega tutaj szczególnie szybko i oszczędnie. Dzięki krótkiemu czasowi gotowania zawartość witamin zostaje utrzymana.
- ▶ W szybkowarze powinna znajdować się wystarczająca ilość wody. Garnek, w którym woda się wygotowała, może ulec przegrzaniu. Przegrzanie może spowodować uszkodzenie pola grzewczego oraz garnka.
- ▶ O ile to możliwe, naczynie powinno być zawsze przykryte pokrywką o odpowiedniej wielkości.
- ▶ Wielkość naczynia powinna odpowiadać przygotowywanym ilościom. Dla dużego i prawie pustego naczynia potrzebna jest duża ilość energii.

8 Czyszczenie i pielęgnacja

- ▶ Przestrzegać wszystkich ostrzeżeń oraz wskazówek dotyczących bezpieczeństwa (patrz rozdział: Bezpieczeństwo)
- ▶ W celu uniknięcia oparzenia i skaleczenia przed czyszczeniem należy się upewnić, że płyta grzewcza z wyciągiem oparów została całkowicie wyłączona i ochłodzona (patrz rozdział: Obsługa).
- Regularne czyszczenie i pielęgnacja zapewnia dłuższy okres żywotności oraz optymalne działanie.
- ▶ Dla czyszczenia i pielęgnacji należy dotrzymać poniższych interwałów czasowych:

Komponenty	Interwał czyszczenia
Pole obsługi	natychmiast po każdym zabrudzeniu
Płyta grzewcza	natychmiast po każdym zabrudzeniu, raz w tygodniu dokładnie wyczyścić przy użyciu dostępnych w handlu środków czyszczących do płyt ceramicznych.
Wyciąg oparów	Cotygodniowo
Dysza wlotowa i filtr tłuszczowy ze stali szlachetnej	Po każdym przygotowaniu posiłków o dużej zawartości tłuszczu, przynajmniej raz w tygodniu, gdy na wyświetlaczu wentylacji widoczna jest wartość F . Czyścić ręcznie lub w zmywarce do naczyń (przy temperaturze maksymalnie 65 °C); powierzchnie stalowe czyścić wyłącznie w kierunku szlif!
Obudowa wentylatora	Co 6 miesięcy lub po wymianie filtra z węglem aktywnym
Filtr z węglem aktywnym (tylko przy pracy w obiegu zamkniętym)	Wymieniać w przypadku występowania zapachu, zmniejszenia się mocy wyciągu lub, gdy na wyświetlaczu wentylacji widoczna jest wartość F .

Tabela 8.1 Interwały dla czyszczenia

8.1 Środek czyszczący

INFORMACJA Używanie agresywnych środków czyszczących oraz naczyń z chropowatymi dnami powoduje zniszczenie powierzchni i powstawanie ciemnych plam.

Do czyszczenia płyty grzewczej używać specjalnego skrobaka do ceramiki i odpowiedniego środka czyszczącego.

- ▶ Nigdy nie używać myjek parowych, ostrych gąbek, środków do szorowania i agresywnych chemicznie środków czyszczących (np. spray do piekarnika).
- ▶ Zwrócić uwagę, aby środek czyszczący w żadnym wypadku nie zawierał piasku, sody, kwasów, ługów oraz chlorków.

Dla dyszy wlotowej oraz filtra tłuszczowego

- ▶ Nie stosować żadnych agresywnych oraz zawierających kwasy i ługi środków czyszczących.

8.2 Pielęgnacja płyty grzewczej

- ▶ Płyty grzewczej nie należy używać ani jako powierzchni do pracy, ani do odkładania przedmiotów.
- ▶ Nie przesuwac naczyń po płycie grzewczej.
- ▶ Garnki i patelnie należy zawsze podnosić.
- ▶ Utrzymywać płytę grzewczą w czystości.
- ▶ Natychmiast usuwać każde zabrudzenie.
- ▶ Używać tylko naczyń nadających się do ceramicznych płyt grzewczych (patrz rozdział: Opis urządzenia).

8.3 Czyszczenie płyty grzewczej

INFORMACJA Jeżeli wyciąg oparów pracuje, dysza wlotowa musi być zamontowana, tak aby żadne mniejsze i lżejsze przedmioty nie zostały wciągnięte (szmatki do czyszczenia oraz papierowe chustki).

- ▶ Upewnić się, że płyta grzewcza jest wyłączona (patrz rozdział: Obsługa).
- ▶ Odczekać, aż wszystkie pola grzewcze będą zimne.
- ▶ Przy pomocy skrobaka do ceramiki usunąć wszystkie większe zabrudzenia z płyty grzewczej.
- ▶ Nanieść środek czyszczący na zimną płytę grzewczą.
- ▶ Przy pomocy papierowego ręcznika lub czystej szmatki rozprowadzić środek czyszczący.
- ▶ Wytrzeć na mokro płytę grzewczą.
- ▶ Wysuszyć płytę grzewczą przy pomocy czystej szmatki.

Gdy płyta grzewcza jest gorąca:

- ▶ Przy pomocy skrobaka do ceramiki natychmiast usunąć z gorącego pola grzewczego klejące się resztki tworzyw sztucznych, folii aluminiowych, cukru lub potraw zawierających cukier. Dzięki temu unika się ich przypalania.

Wyjątkowe zanieczyszczenia

- ▶ Silne zanieczyszczenia i plamy (wapno, plamy świecące się niczym masa perłowa) usuwać przy użyciu środka czyszczącego, gdy płyta grzewcza jest jeszcze ciepła.
- ▶ Resztki wylanych z naczyń potraw namoczyć przy użyciu mokrej szmatki.
- ▶ Resztki zanieczyszczeń usunąć przy użyciu skrobaka do ceramiki.
- ▶ Ziarna, okruchy itp., które dostają się na płytę grzewczą podczas pracy w kuchni, usuwać natychmiast. Dzięki temu zapobiega się porysowaniu powierzchni.

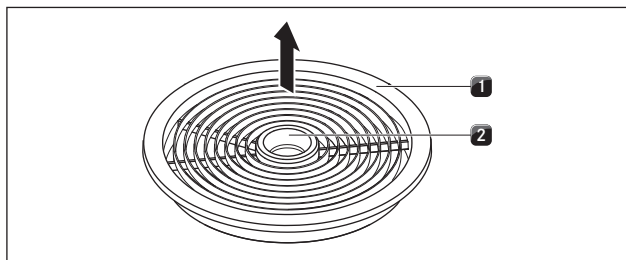
Odbarwienia i błyszczące miejsca nie są uszkodzeniami płyty grzewczej. Nie mają one wpływu na działanie płyty grzewczej oraz na trwałość płyty ceramicznej. Odbarwienia płyty grzewczej powstają w wyniku przypalenia się nie usuniętych resztek. Błyszczące miejsca powstają w wyniku ścierania się dna garnka, zwłaszcza aluminiowego oraz w wyniku używania nieodpowiedniego środka czyszczącego. Usuwanie takich śladów jest bardzo pracochłonne.

8.4 Czyszczenie wyciągu oparów

Dysza wlotowa i filtr tłuszczowy ze stali szlachetnej wchłaniają tłuszcz zawarty w oparach.

- ▶ Upewnić się, że płyta grzewcza i wyciąg oparów są wyłączone (patrz rozdział: Obsługa).
- ▶ Odczekać, aż na wyświetlaczu wentylacji widoczna będzie wartość □.
- ▶ Dla czyszczenia wyciągu oparów należy przestrzegać podanych interwałów czasowych.
- ▶ Przy użyciu miękkiej, wilgotnej ściereczki oraz płynu do mycia naczyń lub łagodnego płynu do mycia okien wyczyścić powierzchnię systemu odprowadzania.
- ▶ Wysuszone zabrudzenia namoczyć wilgotną ściereczką (nie drapać!).

8.4.1 Demontaż dyszy wlotowej i filtra tłuszczowego ze stali szlachetnej

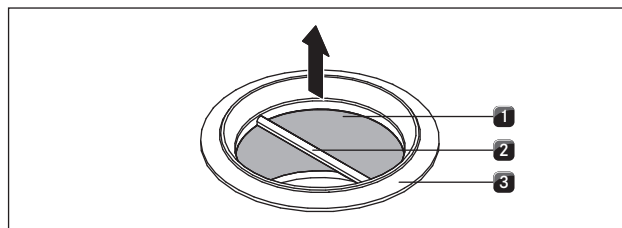


Ilustracja 8.1 Demontaż dyszy wlotowej

- [1] Dysza wlotowa
- [2] Otwór do chwytania

Wymagania: Na wyświetlaczu wentylacji widoczna jest wartość □.

- ▶ Włożyć rękę w otwór [2].
- ▶ Wyciągnąć do góry dyszę wlotową [1].



Ilustracja 8.2 Demontaż filtra tłuszczowego ze stali szlachetnej

- [1] Filtr tłuszczowy ze stali szlachetnej
- [2] Uchwyt
- [3] Otwór zasysania

- ▶ Chwycić filtr tłuszczowy ze stali szlachetnej za uchwyt [2].
- ▶ Wyciągnąć do góry filtr tłuszczowy ze stali szlachetnej [1] przez otwór zasysania [3].

8.4.2 Czyszczenie dyszy wlotowej i filtra tłuszczowego ze stali szlachetnej

INFORMACJA Powierzchnię stalową należy czyścić zawsze w kierunku szlif.

INFORMACJA Jeżeli filtr tłuszczowy ze stali szlachetnej nie daje się całkowicie wyczyścić, należy go wymienić.

Czyszczenie ręczne

- ▶ Używać środka czyszczącego zmywającego tłuszcz.
- ▶ Wyplukać dyszę wlotową i filtr tłuszczowy ze stali szlachetnej gorącą wodą.
- ▶ Wyczyścić dyszę wlotową i filtr tłuszczowy ze stali szlachetnej miękką szczotką.
- ▶ Po czyszczeniu dokładnie wyplukać dyszę wlotową i filtr tłuszczowy ze stali szlachetnej.

Czyszczenie w zmywarce do naczyń

- ▶ Wyczyścić dyszę wlotową i filtr tłuszczowy ze stali szlachetnej w zmywarce z programem maksymalnie 65 °C.

8.4.3 Zamontowanie filtra tłuszczowego ze stali szlachetnej i dyszy wlotowej

- ▶ Chwycić filtr tłuszczowy ze stali szlachetnej za uchwyt [2].
- ▶ Włożyć filtr tłuszczowy ze stali szlachetnej [1] w otwór zasysania.
- ▶ Zwrócić uwagę, aby filtr tłuszczowy ze stali szlachetnej przylegał do dna obudowy. Nie ma tutaj żadnej blokady i nie jest ona potrzebna.
- ▶ Włożyć rękę w otwór [2] dyszy wlotowej.
- ▶ Włożyć dyszę wlotową [1] centralnie w otwór zasysania.
- ▶ Docisnąć dyszę wlotową w dół, aż dysza zatrzaśnie się.

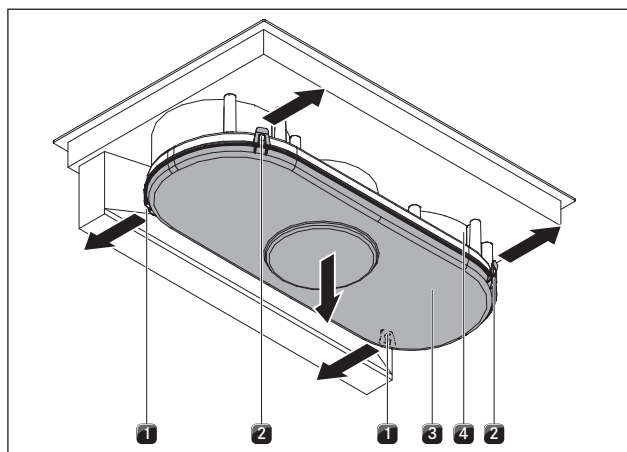
8.5 Czyszczenie obudowy wentylatora

Na powierzchni obudowy wentylatora mogą osadzać się cząstki tłuszczu i resztki wapnia z oparów. Z tego powodu konieczne jest jej regularne czyszczenie.

Obudowa wentylatora znajduje się w dolnej szafce, pod płytą grzewczą.

8.5.1 Otwieranie obudowy wentylatora

- ▶ Upewnić się, że płyta grzewcza i wyciąg oparów są wyłączone (patrz rozdział: Obsługa).
- ▶ Odczekać, aż na wyświetlaczu wentylacji widoczna będzie wartość \square .

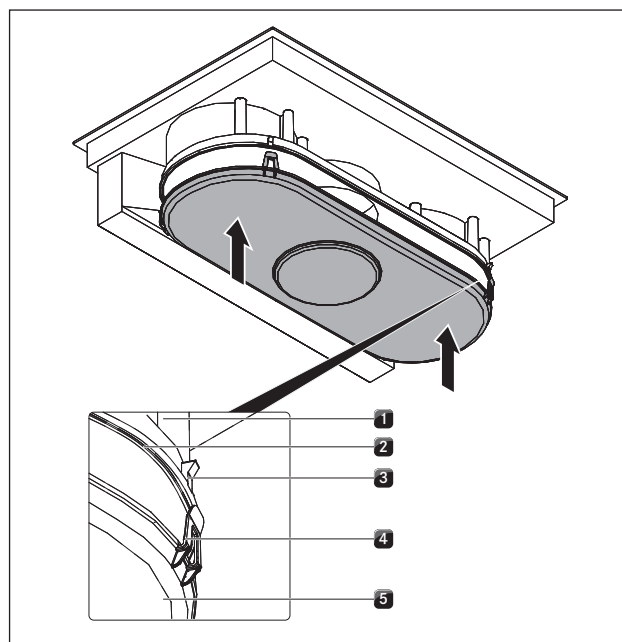


Ilustracja 8.3 Otwieranie obudowy wentylatora

- [1] Blokada z tyłu
- [2] Blokada z przodu
- [3] Dno obudowy
- [4] Obudowa wentylatora

- ▶ Przytrzymać jedną ręką dno [3] obudowy.
- ▶ Otworzyć znajdujące się z tyłu obie blokady [1].
- ▶ Otworzyć obie przednie blokady [2].
- ▶ Wyjąć dno [3] obudowy.
- ▶ Przy użyciu łagodnego środka czyszczącego wyczyścić obudowę wentylatora [4] oraz dno obudowy [3].

8.5.2 Zamykanie obudowy wentylatora



Ilustracja 8.4 Zamykanie obudowy wentylatora

- [1] Obudowa wentylatora
- [2] Rowek uszczelniający
- [3] Haki mocujące
- [4] Języczki blokady
- [5] Dno obudowy

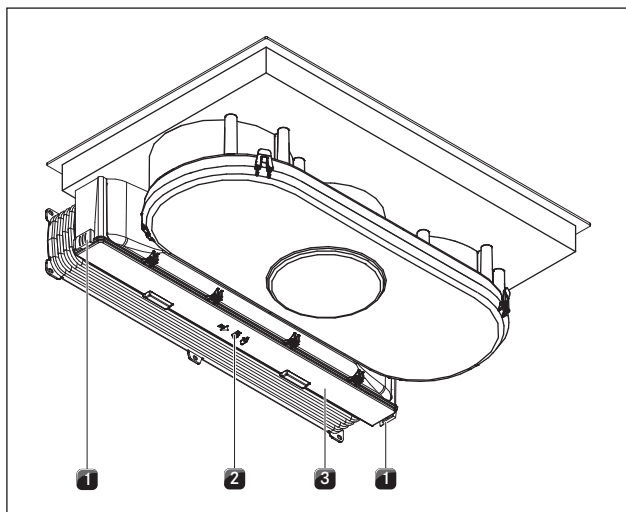
- ▶ Obiema rękami ustawić obudowę wentylatora [5] tak, języczki blokady [4] przy dnie obudowy pasowały do haków mocujących [3].
- ▶ Przyłożyć dno obudowy do rowka uszczelniającego [2] obudowy wentylatora [1].
- ▶ Nacisnąć dno obudowy wentylatora [5] do góry, aż 4 języczki blokady (2 z przodu i 2 z tyłu) zaskoczą w hakach mocujących [3].
- ▶ Sprawdzić, czy wszystkie 4 języczki blokujące [4] prawidłowo zaskoczyły.

8.6 Wymiana filtra z węglem aktywnym

Jeżeli wyciąg oparów pracuje w obiegu zamkniętym, dodatkowo do filtra tłuszczowego ze stali szlachetnej stosuje się dwa filtry z węglem aktywnym. Filtry z węglem aktywnym wiążą zapachy powstające podczas gotowania.

INFORMACJA Filtry z węglem aktywnym muszą zostać wymienione, gdy wyświetlaczu wentylacji widoczna jest wartość F (wskaźnik zużycia filtra). Filtry z węglem aktywnym BAKF dostępne są w handlu. Można także skontaktować się z firmą BORA przez stronę www.bora.com.

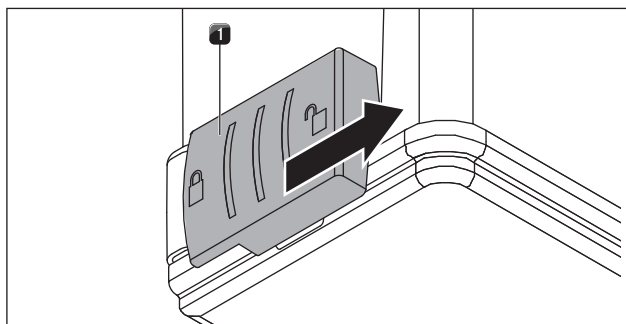
- ▶ Upewnić się, że płyta grzewcza i wyciąg oparów są wyłączone (patrz rozdział: 6.1)[1]
- ▶ Odczekać, aż na wyświetlaczu wentylacji widoczna będzie wartość 0.



Ilustracja 8.5 Odblokowanie pokrywy filtra z węglem aktywnym

- [1] Blokada na zewnątrz
- [2] Blokada w środku
- [3] Pokrywa filtra z węglem aktywnym

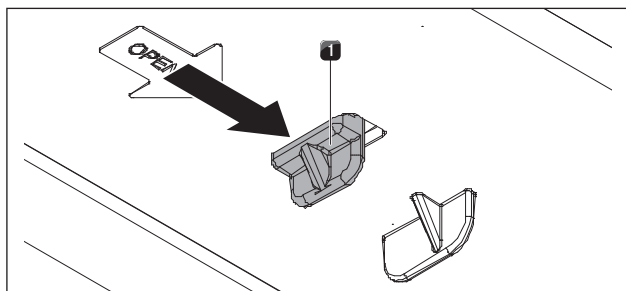
Wymywanie filtra z węglem aktywnym



Ilustracja 8.6 Otwieranie blokady na zewnątrz

- [1] Blokada na zewnątrz

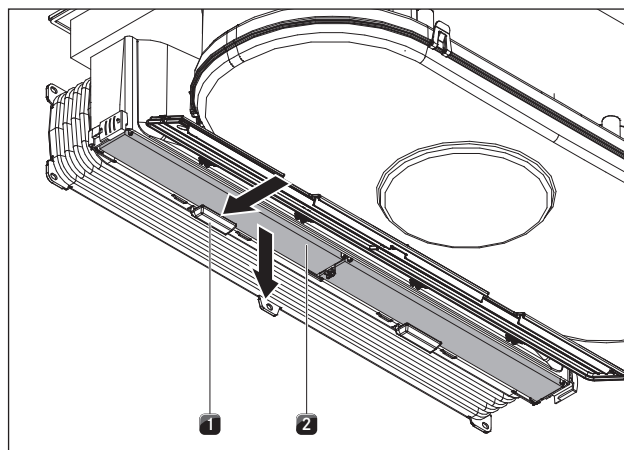
- ▶ Otworzyć obie zewnętrzne blokady [1].



Ilustracja 8.7 Otwieranie blokady w środku

- [1] Blokada w środku

- ▶ Otworzyć blokadę [1] środkową.
- ▶ Odchylić w dół pokrywę obudowy filtra, aż ta zatrzaśnie się.

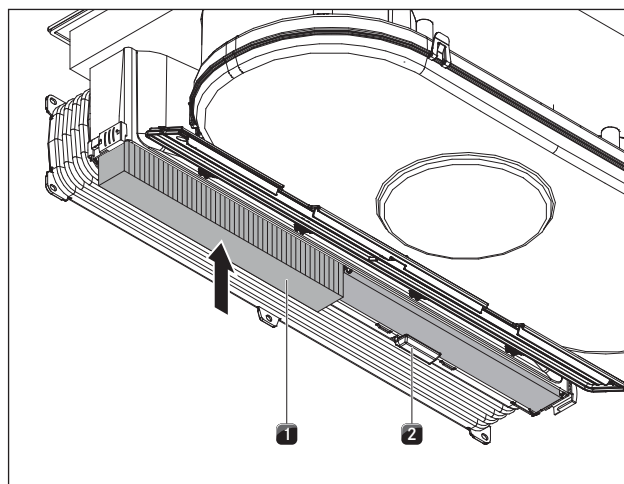


Ilustracja 8.8 Wymywanie filtra z węglem aktywnym

- [1] Uchwyt filtra
- [2] Filtr z węglem aktywnym

- ▶ Przytrzymać jedną ręką filtr z węglem aktywnym [2].
- ▶ Nacisnąć do tyłu uchwyt [1] filtra.
- ▶ Wyciągnąć w dół filtr z węglem aktywnym.
- ▶ Usunąć zużyty filtr z węglem aktywnym do śmieci domowych.

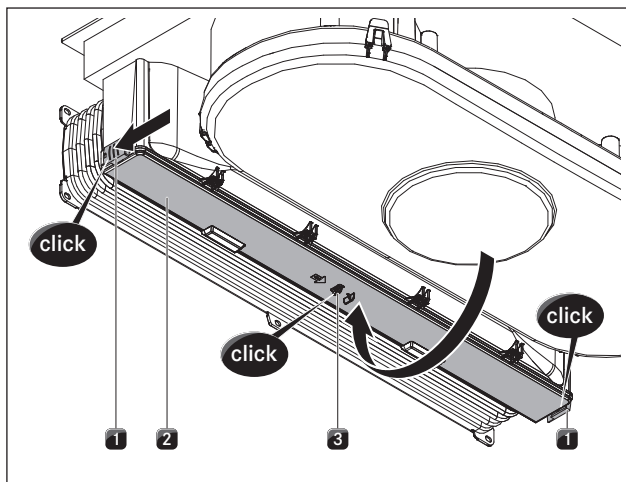
Wkładanie filtra z węglem aktywnym



Ilustracja 8.9 Wkładanie filtra z węglem aktywnym

- [1] Filtr z węglem aktywnym
- [2] Uchwyt filtra

- ▶ Nowy filtr z węglem aktywnym [1] ułożyć tak, aby strzałka była skierowana do tyłu i była widoczna od dołu.
- ▶ Wsunąć filtr z węglem aktywnym do obudowy.
- ▶ Popchnąć do góry filtr z węglem aktywnym, aż uchwyt [2] filtra zaskoczy.



Ilustracja 8.10 Zamykanie pokrywy obudowy filtra z węglem aktywnym.

- [1] Blokady na zewnątrz
- [2] Pokrywa obudowy filtra z węglem aktywnym
- [3] Blokada w środku

- ▶ Odchylić w górę pokrywę obudowy [2] filtra z węglem aktywnym.
- ▶ Nacisnąć na środku pokrywę obudowy filtra z węglem aktywnym, aż zaskoczy blokada środkowa [3].
- ▶ Nacisnąć po obu stronach pokrywę obudowy filtra z węglem aktywnym i zatrzasknąć obie blokady zewnętrzne [1].

Obserwacja wskaźnika zużycia filtra

- ▶ Wskaźnik zużycia filtra należy zresetować (patrz rozdział Obsługa).

9 Usuwanie usterek

► Przestrzegać wszystkich ostrzeżeń oraz wskazówek dotyczących bezpieczeństwa (patrz rozdział: Bezpieczeństwo).

Sytuacja podczas obsługi	Przyczyna	Środki zaradcze
Płyta grzewcza lub wentylator nie dają się włączyć.	Uszkodzony bezpiecznik lub wyłącznik instalacyjny mieszkania lub domu.	Wymienić bezpiecznik. Ponownie włączyć wyłącznik instalacyjny.
	Bezpiecznik lub wyłącznik instalacyjny zadziałał kilka razy.	Zadzwonić do serwisu firmy BORA.
	Zasilanie zostało przerwane.	Zlecić elektrykowi sprawdzenie zasilania.
Podczas pracy z nową płytą grzewczą mogą pojawić się zapachy i opary.	Jest to normalne w przypadku fabrycznie nowych urządzeń.	Odczekać kilka godzin przy pracy urządzenia. W przypadku dalszego występowania zapachu poinformować serwis.
Na wyświetlaczu pola grzewczego widoczna jest wartość L .	Zabezpieczenie przed dziećmi jest włączone.	Wyłączyć zabezpieczenie przed dziećmi (patrz rozdział: Obsługa).
Pole grzewcze lub cała płyta grzewcza wyłącza się automatycznie.	Pole grzewcze pracuje za długo.	Ponownie uruchomić pole grzewcze (patrz rozdział Obsługa).
	Zadziałała ochrona przed przegrzaniem.	(patrz rozdział Opis urządzenia)
Stopień POWER zostaje przedwcześnie wyłączony.	Zadziałała ochrona przed przegrzaniem.	(patrz rozdział Opis urządzenia)
Na wyświetlaczu wentylacji widoczna jest wartość E . E \square \square jest wyświetlany na wszystkich 4 wyświetlaczach pola grzewczego i płyta grzewcza wyłącza się podczas pracy.	Jeden lub więcej przycisków dotykowych zostało przykrytych, np. palcem lub przez odstawione przedmioty.	Wyczyścić pole obsługi albo usunąć przedmioty (patrz rozdział: Opis urządzenia).
Na wyświetlaczu pola grzewczego widoczna jest wartość E .	Wystąpił błąd układu elektronicznego.	Wyłączyć zasilanie płyty grzewczej na czas około 1 minuty. Jeżeli po włączeniu zasilania problem występuje dalej, należy zapisać kod błędu i skontaktować się z serwisem firmy BORA.
Na wyświetlaczu wentylacji widoczna jest wartość F .	Okres żywotności filtra został przekroczony.	Wymienić filtr z węglem aktywnym (tylko w trybie pracy w obiegu zamkniętym) i gruntownie wyczyścić filtr tłuszczowy ze stali szlachetnej. W przypadku silnego zanieczyszczenia zaleca się wymianę filtra tłuszczowego ze stali szlachetnej (patrz rozdział Czyszczenie i pielęgnacja).
Moc wyciągu oparów osłabła.	Filtr tłuszczowy ze stali szlachetnej jest mocno zabrudzony.	Wyczyścić lub wymienić filtr tłuszczowy ze stali szlachetnej.
	Filtr z węglem aktywnym jest mocno zanieczyszczony (tylko przy pracy w obiegu zamkniętym).	Wymienić filtr z węglem aktywnym.
	Do obudowy wentylatora dostał się jakiś przedmiot (np. szmatka do czyszczenia).	Usunąć przedmiot.
	Wentylator jest uszkodzony lub poluzowało się któreś z połączeń kanału.	Skontaktować się z serwisem firmy BORA.

Tabela 9.1 Usuwanie usterek

► We wszystkich innych przypadkach należy skontaktować się z działem obsługi klienta firmy BORA (patrz. rozdział Gwarancja, serwis i części zamienne).

10 Wycofanie z użytkowania, demontaż i utylizacja

- ▶ Przestrzegać wszystkich ostrzeżeń oraz wskazówek dotyczących bezpieczeństwa (patrz rozdział Bezpieczeństwo).
- ▶ Stosować się do dostarczonych przez producenta instrukcji.

10.1 Wycofanie z użytkowania

Pod pojęciem wycofania z użytkowania rozumie się ostateczne wycofanie oraz demontaż. Po wycofaniu z użytkowania urządzenie może zostać zamontowane w innym pomieszczeniu, odsprzedane osobie prywatnej lub poddane utylizacji.

INFORMACJA Odłączenie przyłączy elektrycznych i gazowych może zostać wykonane wyłącznie przez certyfikowany personel fachowy.

- ▶ W celu wycofania z użytkowania wyłączyć urządzenie (patrz rozdział Obsługa).
- ▶ Wyłączyć zasilanie urządzenia.

10.2 Demontaż

W celu przeprowadzenia demontażu do urządzenia musi być zapewniony dostęp, a zasilanie elektryczne musi być odłączone.

- ▶ Poluzować klamry mocujące.
- ▶ Usunąć fugi silikonowe.
- ▶ Odłączyć urządzenie od kanału odprowadzającego.
- ▶ Podnieść urządzenie i wyjąć z blatu.
- ▶ Wyjąć dodatkowe wyposażenie.
- ▶ Usunąć urządzenie i dodatkowe wyposażenie zgodnie z punktem „Przyjazna dla środowiska utylizacja“.

10.3 Przyjazna dla środowiska utylizacja

Usunięcie opakowania transportowego

INFORMACJA Opakowanie chroni urządzenie przed uszkodzeniem w czasie transportu. Przy wyborze materiałów opakowania uwzględniono aspekty ochrony środowiska. Dlatego materiały te nadają się do recyklingu.

Odprowadzanie opakowań do zamkniętego obiegu materiału pozwala na oszczędzanie surowców i zmniejszanie ilości wytwarzanych śmieci. Przedstawiciele handlowi odbierają opakowania.

- ▶ Opakowanie można oddać przedstawicielowi handlowemu
- lub
- ▶ samemu oddać do utylizacji zgodnie z lokalnymi przepisami.

Utylizacja starego urządzenia



Sprzęt elektryczny oznaczony tym znakiem nie może dostać się do odpadów domowych. Musi on zostać oddany w miejscu zbierania przeznaczonych do recyklingu sprzętu elektrycznego oraz elektronicznego. Dalsze odnośne informacje można uzyskać w punktach informacyjnych w miastach i gminach.

Urządzenia elektryczne i elektrotechniczne zawierają cenne surowce. Zawierają one również substancje szkodliwe, które były potrzebne dla ich funkcjonowania. W przypadku dostania się do odpadów domowych albo niewłaściwego obchodzenia się mogą one szkodzić zdrowiu lub środowisku naturalnemu.

- ▶ Starych urządzeń nie wolno w żadnym wypadku usuwać do śmieci domowych.
- ▶ Urządzenie należy oddać w miejscu zbierania przeznaczonych do recyklingu sprzętu elektrycznego i elektronicznego oraz innych materiałów.

11 Gwarancja, serwis techniczny, części zamienne, wyposażenie dodatkowe

- ▶ Przestrzegać wszystkich ostrzeżeń oraz wskazówek dotyczących bezpieczeństwa (patrz rozdział Bezpieczeństwo).

11.1 Gwarancja producenta BORA

BORA udziela klientowi końcowemu gwarancji producenta na swoje produkty na okres 2 lat. Niniejsza gwarancja istnieje dla klienta końcowego dodatkowo do ustawowych roszczeń gwarancyjnych wobec sprzedawcy naszych produktów. Gwarancja producenta obowiązuje dla wszystkich produktów BORA zakupionych od autoryzowanych dealerów BORA na obszarze Unii Europejskiej, z wyjątkiem produktów oznaczonych przez BORA jako artykuły uniwersalne lub akcesoria.

Wraz z przekazaniem produktu BORA przez autoryzowanego dealera BORA klientowi końcowemu gwarancja producenta rozpoczyna swój bieg i obowiązuje przez okres 2 lat. Klient końcowy ma możliwość uzyskania przedłużenia gwarancji tego producenta, rejestrując się na stronie www.bora.com/registration. Gwarancja producenta zakłada, że przeprowadzony został profesjonalny montaż (zgodny z opisem wentylacji BORA i instrukcją obsługi obowiązującą w momencie montażu) produktów przez autoryzowanego dealera BORA. Podczas użytkowania klient końcowy musi przestrzegać wytycznych i wskazówek zawartych w instrukcji obsługi.

W celu skorzystania z usługi gwarancyjnej klient końcowy musi zgłosić wadę swojemu dealerowi lub bezpośrednio firmie BORA oraz przedstawić dokument potwierdzający zakup. Alternatywnie klient końcowy może dostarczyć dowód zakupu, rejestrując się na stronie internetowej www.bora.com.

BORA gwarantuje, że wszystkie produkty BORA są wolne od wad materiałowych i produkcyjnych. Błąd musiał już istnieć w momencie dostawy do klienta końcowego. W przypadku skorzystania z usługi gwarancyjnej gwarancja nie rozpoczyna się na nowo.

BORA usunie wady produktów BORA wedle własnego uznania, dokonując naprawy lub wymiany. Wszelkie koszty usunięcia wad objętych gwarancją producenta ponosi BORA. W szczególności nie są objęte gwarancją producenta BORA:

- produkty BORA, które nie zostały nabyte od autoryzowanych dealerów BORA
- uszkodzenia wynikające z nieprzestrzegania instrukcji obsługi (dotyczy to także pielęgnacji i czyszczenia produktu). Stanowią one niewłaściwe użytkowanie.
- uszkodzenia spowodowane normalnym użytkowaniem, np. ślady zużycia na płycie grzewczej
- uszkodzenia spowodowane wpływami zewnętrznymi (np. uszkodzenia podczas transportu, pojawienie się skroplonej wody, kataklizmy, takie jak uderzenie pioruna)

- uszkodzenia spowodowane przez naprawy lub próby napraw, które nie zostały przeprowadzone przez firmę BORA lub osoby autoryzowane przez BORA
- uszkodzenie szkła ceramicznego
- wahania napięcia
- szkody następcze lub roszczenia odszkodowawcze wykraczające poza wadę
- uszkodzenia części z tworzyw sztucznych

Ustawowe prawa, w szczególności ustawowe roszczenia z tytułu wad lub odpowiedzialności za produkt, nie są ograniczone przez gwarancję.

Jeśli wada nie jest objęta gwarancją producenta, klient końcowy może skorzystać z Serwisu Technicznego BORA, ale sam ponosi koszty.

Dla niniejszych warunków gwarancji obowiązują przepisy prawa Republiki Federalnej Niemiec.

Kontakt z nami:

- Telefon: +800 7890 0987 od poniedziałku do czwartku, w godzinach od 08:00 do 18:00 oraz w piątek od godziny 08:00 do 17:00
- e-mail: info@bora.com

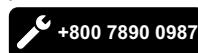
11.1.1 Przedłużenie gwarancji

Możesz przedłużyć gwarancję, rejestrując się na stronie www.bora.com/registration.

11.2 Serwis

BORA Service:

patrz ostatnia strona instrukcji montażu i obsługi



- ▶ W przypadku usterek, których nie można usunąć we własnym zakresie, należy skontaktować się z przedstawicielem handlowym lub z serwisem firmy BORA. W serwisie BORA należy podać oznaczenie typu i numer fabryczny urządzenia (numer FD). Oba oznaczenia znajdują się na tabliczce znamionowej w załączniku do gwarancji oraz na spodzie urządzenia.

11.3 Części zamienne

- ▶ Podczas napraw używać wyłącznie oryginalnych części zamiennych.
- ▶ Naprawy mogą być wykonywane wyłącznie przez serwis BORA.

INFORMACJA Części zamienne dostępne są u przedstawiciela handlowego firmy BORA oraz na internetowej stronie serwisowej BORA pod adresem www.bora.com/service lub przez podanie odpowiedniego numeru serwisowego.

11.4 Wyposażenie dodatkowe

- Filtr tłuszczowy ze stali szlachetnej BFF
- Dysza wlotowa BFIED
- Dysza wlotowa Basic/GP4 GP4ED
- Taśma uszczelniająca UDB25
- Rama płyty grzewczej BKR760

specjalne wyposażenie dodatkowe BHA:

- Zestaw modyfikujący obiegu zamkniętego BUSU
- Przedłużka kanału odprowadzającego BLAVH1

specjalne wyposażenie dodatkowe BHU:

- Zestaw modyfikujący odprowadzanie powietrza BUSAE
- Zestaw filtra z węglem aktywnym BAKFS

Niemcy:

BORA Lüftungstechnik GmbH
Rosenheimer Str. 33
83064 Raubling
Niemcy
T +49 (0) 8035 / 9840-0
F +49 (0) 8035 / 9840-300
info@bora.com
www.bora.com

Austria:

BORA Vertriebs GmbH & Co KG
Innstraße 1
6342 Niederndorf
Austria
T +43 (0) 5373 / 62250-0
F +43 (0) 5373 / 62250-90
mail@bora.com
www.bora.com

Europa:

BORA Holding GmbH
Innstraße 1
6342 Niederndorf
Austria
T +43 (0) 5373 / 62250-0
F +43 (0) 5373 / 62250-90
mail@bora.com
www.bora.com

Australia – Nowa Zelandia:

BORA APAC Pty Ltd
100 Victoria Road
Drummoyne NSW 2047
Australia
T +61 2 9719 2350
F +61 2 8076 3514
info@boraapac.com.au
www.bora-australia.com.au

