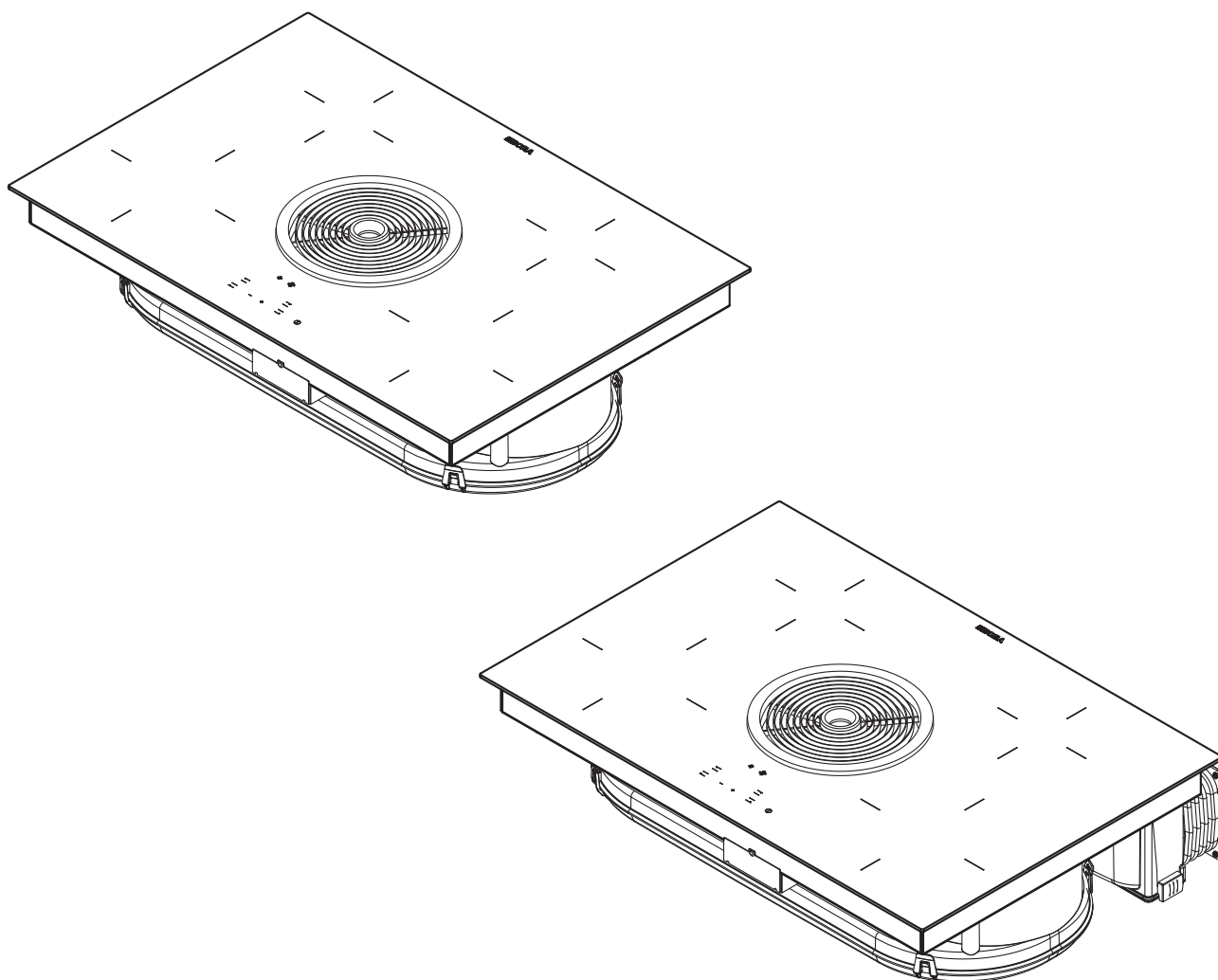


ES Instrucciones de uso y montaje BHAS (BHA, BHU)

BORA Basic placa de cocción vitrocerámica Hyper con extractor de superficie integrado – extracción/recirculac



BHASUMES-006

Instrucciones de uso y montaje:

Original

Traducción

Fabricante

BORA Vertriebs GmbH & Co KG

Innstraße 1
6342 Niederndorf
Austria

Contacto

Tel +43 (0) 5373/62250-0
mail@bora.com
www.bora.com

Queda prohibida la transmisión y la reproducción de esta documentación, así como el uso y divulgación de su contenido sin autorización expresa.

En la creación de estas instrucciones de manejo y montaje se ha trabajado con sumo esmero. Sin embargo, es posible que todavía no se hayan incluido posibles modificaciones técnicas posteriores o que no se hayan adaptado todavía los contenidos correspondientes. Rogamos que lo disculpen. Puede solicitar una versión actualizada a través del equipo de servicio BORA. No nos responsabilizamos por fallos en la impresión u otros errores.

© BORA Vertriebs GmbH & Co KG

Todos los derechos reservados.

Índice de contenidos

1	Información general	4	6.7.1	Manejar extractor de placa de cocción con una unidad calefactora que depende del aire de la habitación.....	25
1.1	Grupo de destino.....	4	6.8	Enchufar a la toma de corriente.....	29
1.2	Validez de las instrucciones de manejo y montaje.....	4	6.9	Traspaso al usuario.....	30
1.3	Otros documentos aplicables.....	4			
1.4	Representación de la información.....	5			
2	Seguridad	6	7	Uso	31
2.1	Indicaciones generales de seguridad.....	6	7.1	Encender/apagar la placa de cocción y la zona de cocción.....	31
2.2	Indicaciones de seguridad para el manejo - Placa de cocción.....	7	7.1.1	Encender la zona de cocción.....	31
2.3	Indicaciones de seguridad para el manejo - Extractor de superficie.....	9	7.1.2	Ajustar el nivel de potencia.....	31
2.4	Indicaciones de seguridad para el montaje.....	9	7.1.3	Modificar el nivel de potencia.....	31
2.5	Indicaciones de seguridad para la limpieza y cuidados.....	11	7.1.4	Encender el nivel de potencia.....	31
2.6	Indicaciones de seguridad para el desmontaje y desecho.....	11	7.1.5	Apagar el nivel de potencia antes de tiempo.....	31
2.7	Indicaciones de seguridad para piezas de repuesto.....	11	7.1.6	Apagar la zona de cocción.....	31
2.8	Uso previsto.....	12	7.1.7	Observar el calor residual.....	31
			7.1.8	Utilizar el sistema automático de precalentamiento.....	31
3	Datos técnicos	13	7.1.9	Utilizar la función de temporizador.....	32
4	Etiquetado energético	15	7.1.10	Encender/apagar el dispositivo de seguridad para niños.....	33
5	Descripción de los equipos	16	7.2	Manejar el extractor de la placa de cocción.....	33
5.1	Estructura.....	16	7.2.1	Encender el extractor de placa de cocción.....	33
5.2	Panel de mandos y principio de uso.....	17	7.2.2	Ajustar el nivel del ventilador.....	33
5.3	Principio de funcionamiento de la zona de cocción.....	18	7.2.3	Encender el sistema automático de marcha por inercia.....	34
5.3.1	Niveles de potencia.....	18	7.2.4	Apagar el extractor de placa de cocción.....	34
5.3.2	Función booster.....	18	7.3	Observar el indicador de servicio del filtro.....	34
5.3.3	Sistema automático de precalentamiento.....	18	7.4	Ahorrar energía.....	34
5.3.4	Funciones del temporizador.....	18			
5.3.5	Recipientes adecuados.....	18	8	Limpieza y cuidados	35
5.4	Principio de funcionamiento del extractor.....	19	8.1	Limpiadores.....	35
5.4.1	Función booster.....	19	8.2	Cuidar la placa de cocción.....	35
5.4.2	Sistema automático de marcha por inercia.....	19	8.3	Limpiar la placa de cocción.....	35
5.4.3	Suodattimen huoltoäyttö.....	19	8.4	Limpiar el extractor de la placa de cocción.....	36
5.5	Dispositivos de seguridad.....	19	8.4.1	Desmontar la boquilla de entrada y el filtro de grasa de acero inoxidable.....	36
5.5.1	Indicador de calor residual.....	19	8.4.2	Limpiar la boquilla de entrada y el filtro de grasa de acero inoxidable.....	36
5.5.2	Desconexión de seguridad.....	19	8.4.3	Montar el filtro de grasa de acero inoxidable y la boquilla de entrada.....	36
5.5.3	Protección contra sobrecalentamiento.....	19	8.5	Limpiar la caja de conducción de aire.....	36
5.5.4	Desconexión automática por accionamiento prolongado de las teclas.....	19	8.5.1	Abrir la caja de conducción de aire de conducción de ventilación.....	36
5.5.5	Dispositivo de seguridad para niños.....	19	8.5.2	Cerrar la caja de conducción de aire.....	37
6	Montaje	20	8.6	Sustituir el filtro de carbón activo.....	37
6.1	Comprobar el volumen de suministro.....	20	9	Solución de problemas	39
6.2	Herramientas y medios auxiliares.....	20	10	Puesta fuera de servicio, desmontaje y desecho	40
6.3	Guía de montaje.....	20	10.1	Puesta fuera de servicio.....	40
6.3.1	Distancias de seguridad.....	20	10.2	Desmontaje.....	40
6.3.2	Encimera y muebles de cocina.....	21	10.3	Desecho respetuoso con el medio ambiente.....	40
6.4	Méridas de recorte para la placa de cocción.....	21	11	Garantía, servicio técnico, piezas de repuesto, accesorios	41
6.5	Colocar la cinta de junta.....	22	11.1	Garantía del fabricante BORA.....	41
6.6	Montar el modelo de recirculación (BHU).....	22	11.1.1	Garantía extendida.....	41
6.7	Montar el modelo de aire de salida (BHA).....	25	11.2	Servicio.....	41
			11.3	Piezas de repuesto.....	41
			11.4	Accesorios.....	42

1 Información general

1.1 Grupo de destino

Estas instrucciones de uso y montaje están destinadas a los siguientes grupos de destino:

Grupo de destino	Requisitos
Operadores	Los niños a partir de 8 años en adelante y las personas con capacidades físicas, sensoriales o mentales reducidas, o falta de experiencia y/o conocimiento, pueden emplear el aparato siempre y cuando sean supervisadas o hayan sido instruidas en cuanto al uso seguro del aparato y hayan comprendido los peligros resultantes de ello. Los niños deben ser supervisados. Deben observarse todas las indicaciones de seguridad y advertencias, así como las instrucciones de operación contenidas en las instrucciones de uso.
Aficionados al bricolaje con ambición	Aquellos aficionados al bricolaje con ambición podrán efectuar por sí mismos todos los trabajos de carpintería y montaje necesarios, siempre y cuándo cuenten con las capacidades necesarias y conocimientos técnicos adecuados. En ningún caso deberán efectuar por sí mismos la conexión a la corriente y al gas.
Personal especializado en montaje	El personal especializado en montaje podrá efectuar todos los trabajos de carpintería y montaje necesarios observando las normativas existentes. La conexión a la corriente y al gas deberán ser aceptados antes de la puesta en marcha por un técnico especializado autorizado del ámbito correspondiente.
Personal especializado electricista	La conexión eléctrica la debe realizar exclusivamente un técnico especializado autorizado. Este asume también la responsabilidad de la instalación eléctrica y la puesta en marcha adecuadas.
Personal especializado en gas	La acometida de gas la debe realizar exclusivamente un técnico especializado autorizado. Este asume también la responsabilidad de la instalación de gas y la puesta en marcha adecuadas.

Tab. 1.1 Grupos de destino

INFO BORA Holding GmbH, BORA Vertriebs GmbH & Co KG, BORA APAC Pty Ltd y BORA Lüftungstechnik GmbH –en lo sucesivo, BORA–, no se hacen responsables de los daños causados por una observación incorrecta o nula de este documento o por un montaje incorrecto. La conexión a la corriente y al gas deben realizarse obligatoriamente por personal especializado autorizado. El montaje debe efectuarse exclusivamente observando las normas, normativas y leyes vigentes. Deben observarse todas las indicaciones de seguridad y advertencias, así como las instrucciones de operación contenidas en las instrucciones de manejo y montaje.

1.2 Validez de las instrucciones de manejo y montaje

Estas instrucciones son válidas para varias variantes del aparato. Por ello, es posible que se describen características de equipamiento concretas que no se correspondan con su aparato.

1.3 Otros documentos aplicables

Junto a estas instrucciones de uso y montaje, existen otros documentos aplicables que deben observarse. Observe todos los documentos que forman parte del volumen de suministro.

INFO ¡BORA no se responsabiliza de ningún daño originado por la inobservancia de estos documentos!

Directivas

Este aparato cumple las siguientes directivas UE/CE:
 Directiva CEM 2014/30/UE
 Directiva de baja tensión 2014/35/UE
 Directiva de diseño ecológico 2009/125/CE
 Directiva RoHS 2011/65/UE

1.4 Representación de la información

Para que pueda trabajar con rapidez y seguridad con estas instrucciones, se emplean formatos, enumeraciones, símbolos, indicaciones de seguridad, conceptos y abreviaturas uniformes.

Las instrucciones de operación se identifican mediante una flecha.

- ▶ Realice todas las instrucciones de operación siempre en el orden especificado.

Las enumeraciones se identifican mediante un símbolo de enumeración cuadrado al inicio de la línea.

- Enumeración 1
- Enumeración 2

INFO Una información le indica particularidades que debe tener en cuenta obligatoriamente.

Indicaciones de seguridad y advertencia

Las indicaciones de seguridad y advertencia contenidas en estas instrucciones se muestran destacadas mediante símbolos y palabras de señalización.

Las indicaciones de seguridad y advertencia se estructuran como sigue:

¡SEÑAL DE ADVERTENCIA Y PALABRA DE SEÑALIZACIÓN!
Tipo y fuente del peligro
 Consecuencias en caso de inobservancia
 ▶ Medidas para la protección frente al peligro

Se aplica lo siguiente:

- La señal de advertencia advierte del peligro.
- La palabra de señalización indica la gravedad del peligro.

Símbolos de aviso	Palabra de indicación	Peligro
	Peligro	Avisa de una situación peligrosa directa que conlleva la muerte o graves lesiones en caso de inobservancia.
	Aviso	Avisa de una posible situación peligrosa que puede conllevar la muerte o graves lesiones en caso de inobservancia.
	Precaución	Avisa de una posible situación peligrosa que puede conllevar lesiones menores o leves en caso de inobservancia.
–	Precaución	Avisa de una situación que puede conllevar daños materiales en caso de inobservancia.

Tab. 1.2 Significado de las señales de advertencia y las palabras de señalización

2 Seguridad

2.1 Indicaciones generales de seguridad

INFO El aparato cumple con la normativa de seguridad. El usuario se responsabiliza de la limpieza, el cuidado y el uso seguro del aparato. Un uso indebido puede provocar daños a personas o materiales.

- El manual de instrucciones de uso y montaje contiene indicaciones importantes para el montaje y el manejo. Su finalidad es protegerle de posibles lesiones y evitar daños en el aparato. Encontrará los datos de contacto para solicitar más información o preguntar sobre la aplicación y el uso en el dorso de dicho manual de instrucciones de uso y montaje.
- El concepto 'aparato' se refiere tanto a placas de cocción o extractores de superficie como a placas de cocción con extractor de superficie.
 - ▶ Lea todas las instrucciones de uso y montaje antes de poner en funcionamiento el aparato.
 - ▶ Guarde estas instrucciones de uso y montaje en un sitio accesible, de modo que estén siempre disponibles en caso de necesitarlas.
 - ▶ Si vende el aparato, entregue con él también las instrucciones de uso y montaje al nuevo propietario.
 - ▶ Realice todos los trabajos con atención y concienzudamente.
 - ▶ Compruebe el aparato tras desembalarlo para ver si presenta algún daño visible.
 - ▶ Nunca conecte un aparato dañado.
 - ▶ Los aparatos solo podrán conectarse a la red de suministro eléctrico una vez realizado el montaje del sistema de conductos o instalado el filtro de recirculación.
 - ▶ Utilice el aparato solo una vez se haya completado el montaje; solo entonces se puede garantizar un funcionamiento seguro.
 - ▶ Asegúrese de que no se toquen las zonas de cocción calientes.
 - ▶ No coloque ningún objeto sobre el panel de mando o la tobera de entrada del extractor de superficie.
 - ▶ Apague el aparato después de su uso.
 - ▶ Mantenga alejadas del aparato a sus mascotas.

¡CUIDADO!

¡Peligro de lesiones por la caída de componentes del aparato!

Si se caen componentes del aparato, como el soporte para ollas, elementos de mando, tapas, el filtro de grasa, etc., pueden provocar lesiones.

- ▶ Por su seguridad, deposite junto a los aparatos los componentes desmontados.
 - ▶ Asegúrese de que ningún componente desmontado del aparato se pueda caer.
-

Cambios por iniciativa propia

Un aparato en el que se hayan realizado cambios por iniciativa propia puede constituir una fuente de peligro.

- ▶ No cambie nada en el aparato.

Con niños y personas con necesidades especiales en el hogar

- ▶ El aparato puede ser utilizado por niños a partir de los 8 años de edad, así como personas con capacidades físicas, sensoriales o mentales reducidas, o sin la experiencia o conocimientos suficientes, solo bajo supervisión o si han sido instruidos para un manejo seguro del aparato y han comprendido los peligros que supone.
- ▶ Vigile a los niños que estén cerca del aparato.
- ▶ No permita a los niños jugar con el aparato.
- ▶ Active el dispositivo de seguridad para niños para evitar que conecten la placa de cocción o cambien sus ajustes cuando no estén siendo vigilados.
- ▶ No guarde ningún objeto que pudiera interesar a los niños en lugares de almacenaje sobre o detrás del aparato. Ello llevaría a los niños a trepar por el aparato.
- ▶ Mantenga a los niños y otras personas alejados de las zonas de cocción calientes.

Modo de recirculación

INFO Cada vez que se cocina algo, esto libera humedad adicional al aire ambiente.

INFO Con el modo de recirculación, solo se elimina una pequeña parte de la humedad del vapor de cocción.

- ▶ Para el funcionamiento con recirculación, asegúrese de que hay una entrada suficiente de aire fresco, p. ej. dejando una ventana abierta.
- ▶ Asegure un ambiente normal y agradable (45–60% de humedad en el aire), p. ej. abriendo puntos de ventilación naturales o activando algún sistema de ventilación de la vivienda.
- ▶ Después de cada uso del modo de recirculación, ponga en marcha el extractor de superficie durante aprox. 20 minutos en un nivel bajo o active la desconexión retardada.

Averías y fallos

- ▶ Consulte las instrucciones del capítulo «Solución de averías».
- ▶ Desconecte el aparato en caso de averías o fallos que no aparezcan descritos.

2.2 Indicaciones de seguridad para el manejo - Placa de cocción

- ▶ Evite que los alimentos rebosen por sobrecocción.
- ▶ Observe el indicador de calor residual.
- ▶ No coloque recipientes de cocción calientes en el área del panel de mandos para no dañar la electrónica que se encuentra debajo.
- ▶ Asegúrese de que la base del recipiente y la zona de cocción estén limpias y secas.
- ▶ Levante siempre (¡no lo arrastre!) el recipiente de cocción para evitar arañazos o desgaste en la superficie.



¡PELIGRO!

¡Peligro de incendio por dejar la placa de cocción sin supervisión!

El aceite y la grasa pueden calentarse y arder rápidamente.

- ▶ Nunca caliente aceite o grasa sin supervisión.
- ▶ Nunca apague con agua el fuego producido por aceite o grasa.
- ▶ Sofoque el fuego p. ej. con una tapa.



¡PELIGRO!

¡Peligro de explosión por líquidos inflamables!

Los líquidos inflamables cerca de la placa de cocción pueden explotar y causar lesiones graves.

- ▶ No deje líquidos inflamables cerca de la placa de cocción.



¡PELIGRO!

¡Peligro de descarga eléctrica!

Debido a fisuras, grietas o roturas en la vitrocerámica, el sistema electrónico que está debajo puede quedar expuesto y sufrir daños. Ello puede dar lugar a una descarga eléctrica.

- ▶ En caso de roturas, fisuras o grietas en la vitrocerámica, desconecte inmediatamente la placa de cocción.
- ▶ Desconecte el equipo de la red de forma segura mediante disyuntores, cortacircuitos, fusibles automáticos o contactores de protección.



¡ADVERTENCIA!

¡Peligro de quemaduras debido a la alta temperatura de la placa de cocción!

En funcionamiento, la placa de cocción y las partes de esta que se pueden tocar se calientan. Tras su desconexión, se debe dejar que se enfríe la zona de cocción a menos de 60 °C. El contacto con superficies calientes puede provocar quemaduras graves.

- ▶ No toque la placa de cocción caliente.
- ▶ Mantenga a los niños alejados de la placa de cocción caliente a menos que estén continuamente bajo supervisión.



¡ADVERTENCIA!

Durante o después de un fallo de corriente, las placas de cocción pueden seguir estando calientes.

En caso de fallo de corriente, una placa de cocción que hubiera estado antes en funcionamiento puede estar aún caliente aunque no se indique calor residual.

- ▶ No toque la placa de cocción mientras siga caliente.
- ▶ Mantenga a los niños alejados de la placa de cocción caliente.



¡ADVERTENCIA!
¡Peligro de incendio debido a objetos dejados en la superficie de cocción!

Con la zona de cocción conectada y durante la fase de enfriamiento, la placa de cocción y sus piezas que se pueden tocar están calientes. Los objetos que se encuentren sobre la placa de cocción pueden calentarse y arder.

- ▶ No se deje ningún objeto sobre la placa de cocción.



¡ADVERTENCIA!
¡Peligro de quemaduras por objetos calientes!

Durante el funcionamiento y durante la fase de enfriamiento, la placa de cocción y sus piezas que se pueden tocar están calientes. Si hay objetos sobre la placa de cocción, estos se calentarán muy rápidamente y pueden provocar quemaduras graves. Esto ocurre sobre todo con objetos de metal (p. ej. cuchillos, tenedores, cucharas, tapas o cubiertas del extractor de superficie).

- ▶ No se deje ningún objeto sobre la placa de cocción.
- ▶ Utilice accesorios adecuados (agarradores, manoplas de cocina, etc.).



¡ADVERTENCIA!
¡Peligro de quemaduras por recipientes de cocción calientes!

Las asas que sobresalen de la encimera inducen a los niños a agarrarlas.

- ▶ No gire hacia un lado las asas de ollas o los mangos de sartenes de forma que sobresalgan de la encimera.
- ▶ Evite que los niños puedan tirar de ollas o sartenes calientes.
- ▶ Utilice rejillas de protección de la placa de cocción adecuadas.
- ▶ No utilice rejillas de protección para la placa de cocción no aptas (peligro de accidentes).
- ▶ Consulte a su distribuidor especializado o al equipo de BORA Service para elegir una rejilla de protección de la placa de cocción adecuada.



¡ADVERTENCIA!
¡Peligro de quemaduras!

Los líquidos entre la zona de cocción y la base de la olla pueden producir al evaporarse quemaduras en la piel.

- ▶ Asegúrese de que la zona de cocción y la base de la olla estén siempre secas.

¡CUIDADO!

¡Daños por objetos duros afilados!
 Los objetos duros y afilados pueden rayar la vitrocerámica de la placa de cocción.

- ▶ No use la superficie de la placa de cocción como encimera.
- ▶ No use objetos duros y afilados cuando esté trabajando sobre la placa de cocción.

¡CUIDADO!

¡Daños debidos al azúcar o la sal de las comidas!

Las comidas preparadas con azúcar o sal, así como jugos sobre la zona de cocción caliente pueden dañar esta.

- ▶ Tenga cuidado de que no caigan restos de comida con azúcar o sal ni jugos sobre la zona de cocción caliente.
- ▶ Si esto ocurre, elimine inmediatamente los restos de la zona de cocción caliente.

¡CUIDADO!

¡Salida de líquidos calientes!

Si se deja un recipiente con comida al fuego sin supervisar, puede producirse una sobrecocción con el consiguiente rebose de líquidos calientes.

- ▶ Toda operación de cocción debe ser vigilada.
- ▶ Una operación de cocción corta no debe perderse de vista en ningún momento.

¡CUIDADO!

¡Daños por objetos sobre la placa de cocción!

Los objetos, como tapas de recipientes de cocción, dejados sobre la placa pueden dañar la vitrocerámica.

- ▶ No deje ningún objeto sobre la placa de cocción caliente.

2.3 Indicaciones de seguridad para el manejo - Extractor de superficie

- ▶ No coloque nunca un recipiente de cocción caliente sobre la tobera de entrada del extractor de superficie.
- ▶ Procure que el recipiente de cocción caliente no toque el borde de la tobera de entrada.



¡PELIGRO! ¡Peligro de muerte por intoxicación con humo!

Debido al funcionamiento de unidades calefactoras dependientes del aire ambiente se producen gases de combustión.

Si se ponen en funcionamiento simultáneamente un extractor de superficie y una unidad calefactora dependiente del aire ambiente, pueden ser conducidos gases de combustión tóxicos (monóxido de carbono) de la chimenea o el conducto de extracción al interior de la vivienda.

- ▶ Asegúrese de que siempre entre suficiente aire fresco.



¡PELIGRO! ¡Peligro de incendio por flambeado!

Con el extractor de superficie en funcionamiento, este aspira grasa de la cocina. Al flambeo ciertos platos, se puede prender fuego a la grasa de la cocina.

- ▶ Limpie con regularidad el extractor de superficie.
- ▶ Nunca trabaje con una llama abierta con el extractor de superficie en funcionamiento.



¡PELIGRO! ¡Peligro de incendio por acumulación de restos de grasa!

Con una limpieza irregular del filtro de grasa de acero inoxidable se puede acumular demasiada grasa en este. Con ello aumenta el peligro de incendio.

- ▶ Limpie y cambie el filtro en intervalos regulares.



¡CUIDADO! ¡Las piezas tangibles pueden alcanzar altas temperaturas!

Con la zona de cocción conectada y durante la fase de enfriamiento, el extractor de superficie y sus piezas tangibles están calientes.

- ▶ Utilice accesorios adecuados (agarradores, manoplas de cocina, etc.).



¡ADVERTENCIA! ¡Peligro de lesiones al abrir la cubierta inferior de la carcasa!

La rueda del ventilador girando supone un peligro de lesiones.

- ▶ Apague el extractor de superficie y la placa de cocción.
- ▶ Apague el cortacircuitos.

¡CUIDADO! ¡Daños por la aspiración de objetos o de papel!

El extractor de superficie puede aspirar objetos pequeños y ligeros, como paños de cocina de tela o papel. Ello podría dañar el ventilador o limitar la potencia de extracción.

- ▶ No deje objetos ni papel cerca del extractor de superficie.

¡CUIDADO! ¡Daños por acumulación de suciedad y grasa!

La suciedad y grasa acumuladas pueden limitar el correcto funcionamiento del extractor de superficie.

- ▶ Nunca utilice el extractor de superficie sin filtro de grasa de acero inoxidable.

2.4 Indicaciones de seguridad para el montaje

La instalación y el montaje del aparato deben ser realizados por personal debidamente capacitado que conozca y observe las regulaciones locales y demás normas complementarias de la compañía eléctrica local.

Los trabajos en los componentes eléctricos deben ser realizados por electricistas cualificados.

La seguridad eléctrica del aparato solo estará garantizada si este se conecta a un sistema de toma de tierra instalado de acuerdo con la normativa vigente. Asegúrese de que se cumple esta medida de seguridad básica.

- ▶ Compruebe el aparato antes del montaje para ver si presenta algún daño visible.
- ▶ Nunca monte un aparato dañado.
- Un aparato dañado es un peligro para su seguridad.

Los trabajos de reparación deben ser ejecutados únicamente por el fabricante o técnicos autorizados.



¡PELIGRO!

¡Peligro de asfixia!

Los elementos del embalaje (p. ej. plásticos, porexpán, etc.) pueden suponer un peligro de muerte para los niños.

- ▶ Guarde los elementos del embalaje fuera del alcance de los niños.
- ▶ Deseche inmediatamente el embalaje de la forma correcta.

2.4.1 Indicaciones de seguridad para el montaje - Placa de cocción



¡PELIGRO!

¡Peligro de descarga eléctrica!

Una conexión defectuosa del aparato a la red entraña el peligro de descarga eléctrica.

- ▶ Asegúrese de que el aparato se conecte a la red mediante un embornado estable.
- ▶ Asegúrese de que el aparato se conecte a un sistema de toma de tierra instalado de acuerdo con la normativa vigente.
- ▶ Asegúrese de que se prevea un dispositivo que permita una desconexión de la red con una apertura entre contactos de al menos 3 mm en todos los polos (disyuntores, cortacircuitos, fusibles automáticos o contactores de protección).



¡PELIGRO!

¡Peligro de descarga eléctrica!

El cable de alimentación puede quedar dañado si entra en contacto con zonas de cocción calientes. Un cable de alimentación dañado puede dar lugar a una descarga eléctrica (mortal).

- ▶ Asegúrese de que el cable de alimentación no entre en contacto con las zonas de cocción calientes.
- ▶ Asegúrese de que el cable de conexión no quede aprisionado o dañado.



¡CUIDADO!

¡Riesgo de lesiones dorsales por cargas pesadas!

Al extraer y colocar el aparato, un manejo incorrecto puede causar lesiones en las extremidades y el tronco.

- ▶ La placa de cocción debe sacarse de su embalaje siempre entre dos personas.
- ▶ La placa de cocción debe colocarse en el recorte de la encimera siempre entre dos personas.
- ▶ En caso necesario, emplee dispositivos auxiliares apropiados para evitar daños o lesiones en las extremidades y el tronco.

2.4.2 Indicaciones de seguridad para el montaje - Extractor de superficie



¡PELIGRO!

¡Peligro de intoxicación por gases de combustión!

El extractor de superficie en modo de extracción toma aire ambiente de la habitación donde está instalado, así como de las habitaciones contiguas. Ante una entrada insuficiente de aire, se produce una presión negativa. Los gases tóxicos de la chimenea o del canal de subida de la unidad calefactora dependiente del aire ambiente se conducen al interior de la vivienda.

- ▶ Asegúrese de que siempre entre suficiente aire fresco.
- ▶ Utilice solamente conmutadores homologados (p. ej. interruptores de contacto de ventana, detectores de presión negativa) y solicite su aprobación a un técnico autorizado (deshollinador acreditado).

**¡PELIGRO!****¡Peligro de descarga eléctrica!**

Un aislamiento defectuoso del cable de conexión de los conmutadores externos supone un riesgo de descarga eléctrica.

- ▶ Asegúrese de que se cumplan las longitudes de aislamiento indicadas.

Indicación especial de seguridad para los sistemas de extracción al exterior:

- ▶ Para un guiado en línea recta del conducto, tenga en cuenta la longitud del conducto entre el ventilador y la caja de pared.
- Entre la abertura de soplado del ventilador y la abertura de soplado de la caja de pared se debe prever una distancia mínima de 90 cm.

2.5 Indicaciones de seguridad para la limpieza y cuidados

El aparato debe limpiarse regularmente. La suciedad puede provocar daños u olores. Elimine inmediatamente la suciedad.

- Los trabajos de limpieza y cuidado no deben ser realizados por niños, salvo que estén permanentemente supervisados.
- ▶ No emplee limpiadores de vapor para la limpieza. El vapor puede provocar un cortocircuito en piezas conductoras de corriente y causar daños materiales (v. capítulo «Limpieza y cuidados»).
- ▶ Al limpiar, asegúrese de que no puede entrar agua en el interior del aparato. Emplee únicamente un paño moderadamente húmedo. No rocíe el aparato con agua. ¡La entrada de agua en el interior puede provocar daños!
- ▶ Siempre que sea posible, limpie la placa de cocción tras cada proceso de cocción.
- ▶ Espere a que la placa de cocción se haya enfriado antes de limpiarla.
- ▶ Para la limpieza, utilice solamente productos no abrasivos para evitar arañazos o desgaste en la superficie.

2.6 Indicaciones de seguridad para el desmontaje y desecho

El desmontaje del aparato debe ser realizado por personal debidamente capacitado que conozca y observe las regulaciones locales y demás normas complementarias de la compañía eléctrica local.

Los trabajos en los componentes eléctricos deben ser realizados por electricistas cualificados.

**¡PELIGRO!****¡Peligro de descarga eléctrica!**

Una desconexión incorrecta del aparato de la red entraña el peligro de descarga eléctrica.

- ▶ Desconecte el equipo de forma segura mediante disyuntores, cortacircuitos, fusibles automáticos o contactores de protección.
- ▶ Asegúrese de que el aparato no esté bajo tensión con un medidor homologado.
- ▶ Evite tocar contactos descubiertos de la unidad electrónica, ya que pueden presentar una carga residual.

2.7 Indicaciones de seguridad para piezas de repuesto**¡ADVERTENCIA!****¡Peligro de lesiones y daños materiales!**

La instalación de componentes incorrectos puede provocar daños personales o materiales en el aparato. Las modificaciones, remodelaciones o añadidos al aparato pueden menoscabar la seguridad.

- ▶ Para reparaciones, emplee solo piezas de repuesto originales.

INFO

Si el cable de alimentación está dañado, debe sustituirse por otro de iguales características. Esta sustitución solamente puede llevarla a cabo el servicio técnico autorizado.

2.8 Uso previsto

El aparato no puede ponerse en funcionamiento a más de 2000 m de altura (metros sobre el nivel del mar).

El aparato solo debe usarse en hogares, para cocinar. Este aparato no ha sido concebido para:

- el uso en exteriores
- el montaje en vehículos
- calentar una habitación
- el funcionamiento en lugares de instalación no estacionarios (p. ej. barcos)
- el funcionamiento con un cronómetro externo o un sistema separado de control remoto (mando a distancia)

Un uso distinto al descrito en este manual de instrucciones de uso y montaje o un uso que exceda el aquí descrito, se considerará uso no previsto. BORA no se hace responsable de daños por una utilización incorrecta o inadecuada.

¡Se prohíbe cualquier uso distinto al aquí detallado!

INFO BORA Holding GmbH, BORA Vertriebs GmbH & Co KG, BORA APAC Pty Ltd y BORA Lüftungstechnik GmbH no se hacen responsables de los daños causados por la inobservancia de las indicaciones de seguridad y advertencias.

3 Datos técnicos

Parámetro	Valor
Tensión de conexión	380 - 415 V 3N
Frecuencia	50 Hz
Protección mínimo	1 x 32 A / 2 x 16 A
Potencia total	7,0 KW
Tensión entre fases	AC 220 - 240 V / 50 Hz
Dimensiones principales (anchura x profundidad x altura) (sin conexiones de conductos)	760 x 515 x 196 mm
Peso (incluidos accesorios/embalaje)	aprox. 25 Kg
Placa de cocción	
Zona de cocción con función Hyper de 1 círculo en la parte delantera a la izquierda	210 mm 2100 W
Función booster	3000 W
Zona de cocción de 1 círculo en la parte trasera a la izquierda	140 mm 1200 W
Zona de cocción de 1 círculo en la parte delantera a la derecha	210 mm 2300 W
Zona de cocción de 1 círculo en la parte trasera a la derecha	140 mm 1200 W
Niveles de potencia	1 - 9, función booster
Consumo de energía de la placa de cocción	
Zona de cocción 1 (210 mm)	187,6 (Wh/kg)
Zona de cocción 2 (140 mm)	177,5 (Wh/kg)
Zona de cocción 3 (210 mm)	219,7 (Wh/kg)
Zona de cocción 4 (140 mm)	181,2 (Wh/kg)
Total	191,5 (Wh/kg)
Sistema de extracción (BHA)	
Volumen desplazado máximo	646,9 m ³ /h
Presión estática máxima	339 Pa
Regulación de potencia	1 - 2, función booster
Conexión de aire de salida (BHA)	222 x 40 x 89 mm
Sistema de recirculación (BHU)	
Volumen desplazado máximo	624,6 m ³ /h
Presión estática máxima	341 Pa
Regulación de potencia	1 - 2, función booster
Conexión de recirculación (BHU)	650x90 mm
Filtro de recirculación	
Superficie de filtración	2 x 0,4 m ²
Capacidad del filtración	150 horas de uso
Vida útil	1 año

Tab. 3.1 Datos técnicos

Dimensiones del aparato BHA

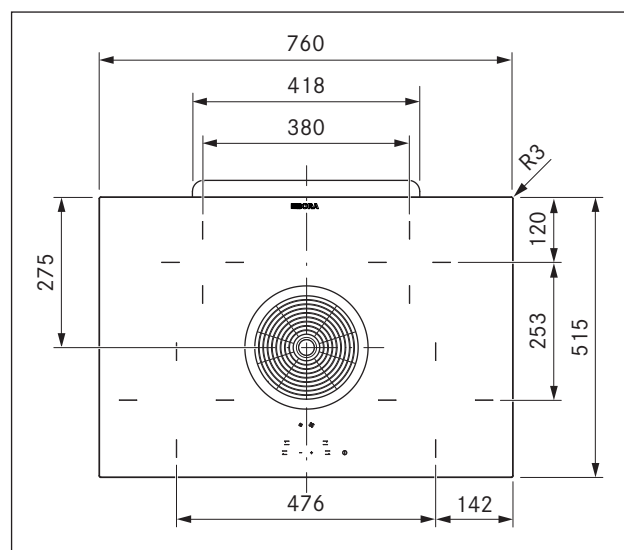


Fig. 3.1 BHA dimensiones del aparato vista en planta

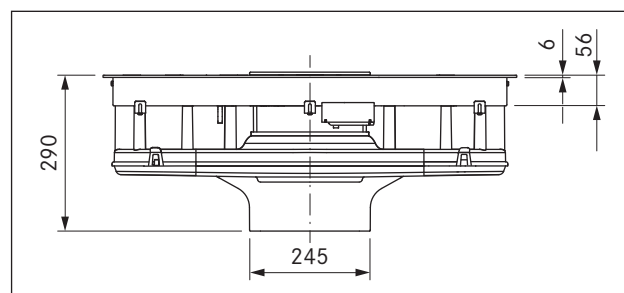


Fig. 3.2 BHA dimensiones del aparato vista frontal

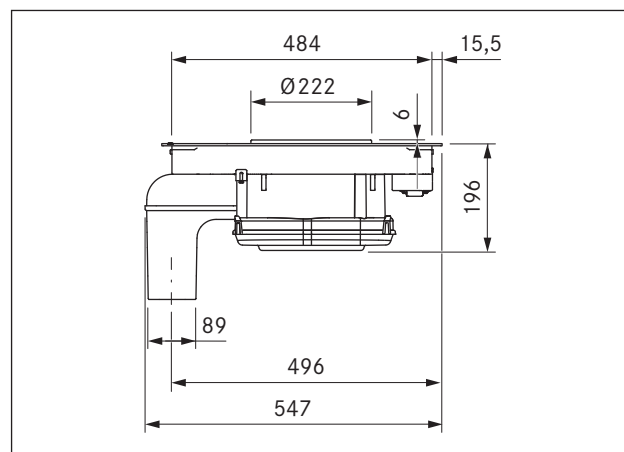


Fig. 3.3 BHA dimensiones del aparato vista lateral

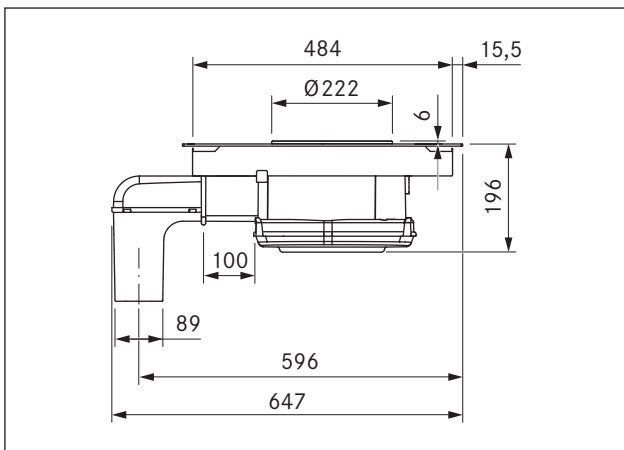


Fig. 3.4 Dimensiones del aparato con prolongación del cable (BHA + BLAVH1)

Dimensiones del aparato BHU

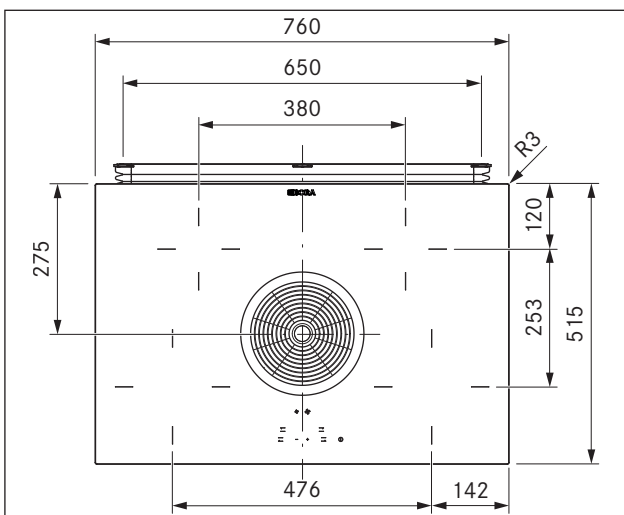


Fig. 3.5 BHU dimensiones del aparato vista en planta

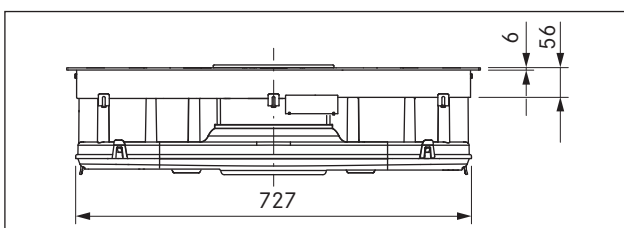


Fig. 3.6 BHU dimensiones del aparato vista frontal

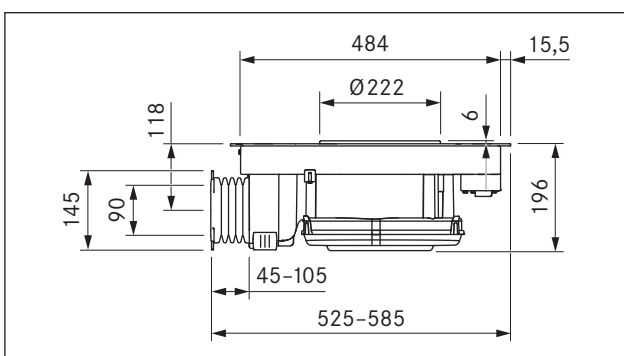


Fig. 3.7 BHU dimensiones del aparato vista lateral

4 Etiquetado energético

Información del producto según el Reglamento Delegado (UE) n° 65/2014, así como el Reglamento (UE) n° 66/2014.

Fabricante	BORA		
Identificación del modelo	BHA		
	Símbolo	Valor	Unidad
Consumo energético			
Consumo anual de energía	AEC_{hood}	87,5	kWh/a
Clase de eficiencia energética	-	C	-
Índice de eficiencia energética	EEl_{hood}	79,9	-
Volumen desplazado			
Eficiencia fluidodinámica	FDE_{hood}	15,7	-
Clase de eficiencia fluidodinámica	-	D	-
Flujo de aire mínimo de utilización normal	-	342	m ³ /h
Flujo de aire máximo de utilización normal	-	497	m ³ /h
Flujo de aire máximo en posición ultrarrápida o reforzada (función booster)	Q_{max}	647	m ³ /h
Flujo de aire medido en el punto de máxima eficiencia	Q_{BEP}	370,8	m ³ /h
Presión de aire medida en el punto de máxima eficiencia	P_{BEP}	261	Pa
Potencia eléctrica de entrada medida en el punto de máxima eficiencia	W_{BEP}	171,2	W
Factor de incremento temporal	f	1,4	-
Iluminación			
Eficiencia de la iluminación	LE_{hood}	*	lx/W
Categoría de eficiencia de la iluminación	-	*	-
Potencia nominal del sistema de iluminación	W_L	*	W
Iluminancia media del sistema de iluminación en la superficie de cocción	E_{middle}	*	lx
Filtrado de grasas			
Eficiencia del filtrado de grasa	GFE_{hood}	93	%
Clase de eficiencia del filtrado de grasa	-	B	-
Ruido			
Emisiones sonoras en el aire ponderadas por A en su ajuste mínimo de utilización normal	-	55	dB(A) re_1pW
Emisiones sonoras en el aire ponderadas por A en su ajuste máximo de utilización normal	-	64	dB(A) re_1pW
Emisiones sonoras en el aire ponderadas por A en posición ultrarrápida o reforzada (función booster)	-	69	dB(A) re_1pW
Nivel de presión acústica en su ajuste mínimo de utilización normal**	-	43	LpA en dB re 20 µPa
Nivel de presión acústica en su ajuste máximo de utilización normal**	-	51	LpA en dB re 20 µPa
Nivel de presión acústica en posición ultrarrápida o reforzada (función booster)**	-	57	LpA en dB re 20 µPa
Consumo de electricidad			
Consumo de electricidad en modo desactivado	P_o	*	W
Consumo de electricidad en modo de espera	P_s	*	W

Tab. 4.1 Etiquetado energético

* No aplicable a este producto.

** Información voluntaria

El nivel de presión acústica se ha calculado a 1 m de distancia (reducción del nivel dependiente de la distancia) sobre la base del nivel de potencia acústica según EN 60704-2-13.

5 Descripción de los equipos

Observe en cada uso las indicaciones y advertencias de seguridad (véase capítulo Seguridad).

La placa de cocción con extractor tiene las siguientes características:

Placa de cocción:

- Función booster
- Sistema automático de precalentamiento
- Función mantenimiento de temperatura
- Funciones del temporizador
- Indicador de calor residual
- Dispositivo de seguridad para niños
- Desconexión de seguridad

Extractor:

- Regulación de potencia mediante control táctil
- Sistema automático de marcha por inercia
- Desconexión de seguridad
- Indicador de servicio del filtro

Dependiendo de su decisión de compra, el extractor funcionará mediante un sistema de extracción o de recirculación.



Modo de extracción

El aire aspirado de la placa de cocción será limpiado por el filtro de grasa y conducido al exterior a través de un sistema de conductos.

El aire de salida no se debe expulsar:

- cuando haya una chimenea de humos o de gases de escape en funcionamiento
- en un pozo cuya función sea ventilar espacios destinados a la instalación de fogones

Si el aire de salida tiene que dirigirse a una chimenea de humos o gases de escape fuera de servicio, el montaje deberá controlarlo y autorizarlo el limpiachimeneas competente.



Modo recirculación

El aire aspirado de la placa de cocción será limpiado por el filtro de grasa y un filtro de carbón activo y reconducido después al espacio de instalación.

Para absorber los olores en el modo recirculación es necesario usar un filtro de carbón activo. Por motivos higiénicos y de salud, el filtro de carbón activo debe ser sustituido en los plazos recomendados (véase cap. Limpieza y mantenimiento).

INFO En el modo recirculación es necesario proporcionar una ventilación y aireación suficientes a fin de eliminar la humedad del aire.

El medio de filtrado del filtro de carbón activo está compuesto por un carbón activo especial adecuado para la absorción de los olores producidos al cocinar.

5.1 Estructura

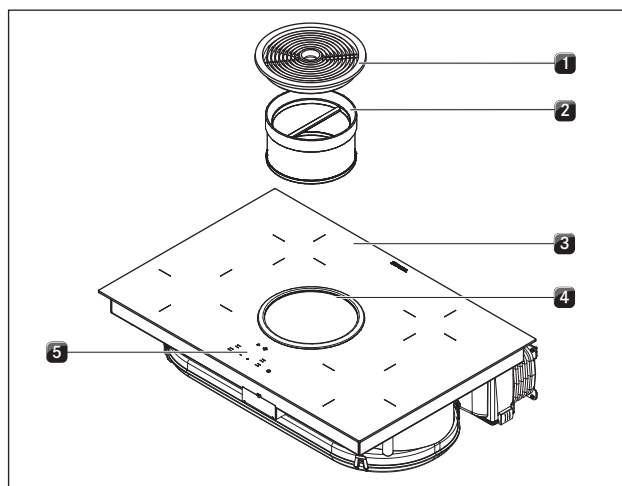


Fig. 5.1 Placa de cocción

- [1] Tobera de entrada
- [2] Filtro de grasa de acero inoxidable
- [3] Placa de cocción
- [4] Boca de aspiración
- [5] Panel de mandos

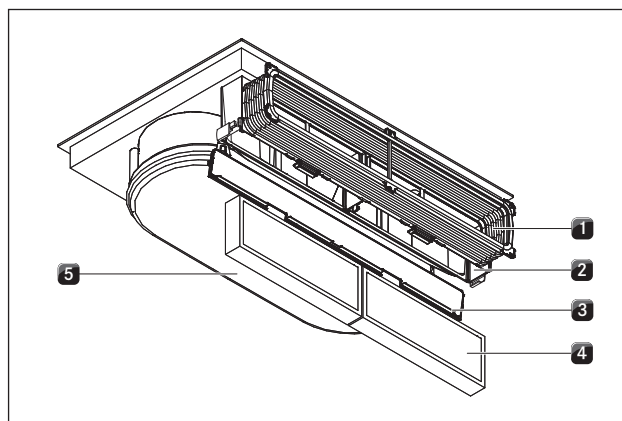


Fig. 5.2 Extractor de recirculación (BHU)

- [1] Canal flexible
- [2] Carcasa del filtro de carbón activo
- [3] Tapa de la carcasa del filtro de carbón activo
- [4] Filtro de carbón activo
- [5] Carcasa de la conducción de aire con fondo de carcasa

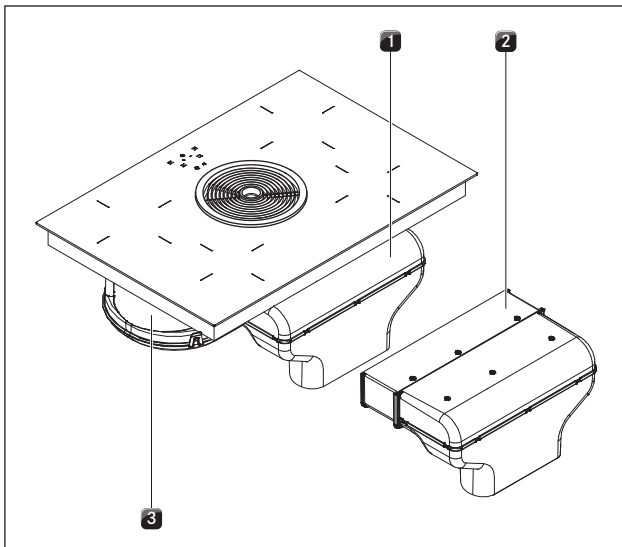


Fig. 5.3 Extractor de aire de salida (BHA)

- [1] Codo de aire de salida con conexión de conductos para BORA Ecotube
- [2] Prolongación para el aire de salida (horizontal)
- [3] Carcasa de la conducción de aire con fondo de carcasa

5.2 Panel de mandos y principio de uso

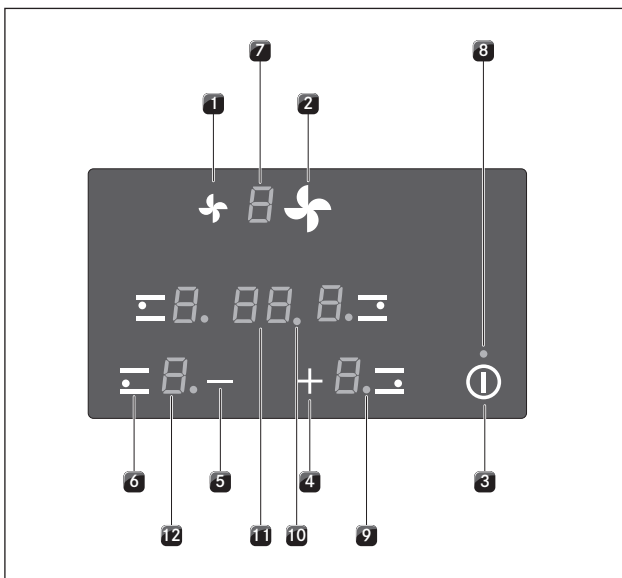


Fig. 5.4 Panel de mandos

Teclas táctiles:

- [1] Reducir el nivel de potencia de los ventiladores
- [2] Aumentar el nivel de potencia de los ventiladores
- [3] Encendido/apagado de la placa de cocción
- [4] Aumentar el nivel de potencia
Aumentar el valor del temporizador
- [5] Reducir el nivel de potencia
Reducir el valor del temporizador
- [6] Seleccionar la zona de cocción

Campos indicadores:

- [7] Indicador de los niveles de los ventiladores
Indicador de servicio del filtro
- [8] Luz de control de funcionamiento
- [9] Luz de control de la zona de cocción
- [10] Luz de control del reloj de arena
- [11] Indicador de temporizador
- [12] indicador de las zonas de cocción

Campo indicador	Indicador	Significado
Indicador de los niveles de los ventiladores	0	Ventiladores apagados
	1...2	Nivel de potencia
	P	Función booster
	n	Marcha por inercia
indicador de las zonas de cocción	1...9	Nivel de potencia
	P	Función booster
	u	Nivel de mantenimiento de temperatura
	H	Indicador de calor residual: la zona de cocción está apagada pero aún caliente (temperatura > 60 °C)
	L	Dispositivo de seguridad para niños activado
	A	Sistema automático de precalentamiento activado
Luz de control de funcionamiento	encendida	Placa de cocción encendida
	apagada	Placa de cocción apagada
Luz de control de la zona de cocción	encendida	Temporizador (reloj de arena) activado
	parpadea	Temporizador seleccionado (00); no se ha seleccionado el tiempo; temporizador con el valor mínimo (varios temporizadores activos); el temporizador ha expirado
	apagada	Temporizador apagado
Indicador de temporizador	01...99	minutos ajustados para tiempo corto (reloj de arena) o sistema automático de desconexión
	00	Temporizador encendido; tiempo no seleccionado

Tab. 5.1 Significado de las indicaciones

Control táctil

El panel de mandos está equipado con teclas táctiles electrónicas y pantallas de visualización. Las teclas táctiles se activan al pulsarlas con el dedo.

Para manejar el equipo, debe pulsar sobre la tecla táctil correspondiente con el dedo. Debe pulsar la tecla táctil hasta que se oiga una señal acústica o cambie el indicador correspondiente.

5.3 Principio de funcionamiento de la zona de cocción

Bajo cada zona de cocción hay un elemento radiador con una cinta calentadora. Cuando la zona de cocción se enciende, la cinta calentadora genera calor radiante que irradia sobre la base del recipiente y calienta este.

5.3.1 Niveles de potencia

Acción	Nivel de potencia
Mantener calientes alimentos ya cocinados	u
Derretir mantequilla y chocolate, disolver gelatina	l
Mantener calientes salsas y sopas, remojar arroz	1-3
Cocer patatas, pasta, sopas, estofados, cocinado al vapor de fruta, verdura y pescado, descongelar alimentos	2-5
Freír en sartenes antiadherentes a temperatura moderada (sin sobrecalentar el aceite) escalopes, pescado	5-7
Calentar grasas, marcar carne, cocinar brevemente salsas ligadas y sopas, hacer tortillas	7-8
Llevar a ebullición grandes cantidades de líquido, marcar filetes	9
Llevar agua a ebullición	P

Tab. 5.2 Recomendaciones para los niveles de potencia

Los valores de la tabla son orientativos. Según el recipiente y su capacidad, se recomienda reducir o aumentar el nivel de potencia.

5.3.2 Función booster

La zona de cocción delantera izquierda (zona con función Hyper) cuenta con la función booster, que aumenta la potencia al máximo.

Con la función booster de potencia máxima pueden llevarse a ebullición grandes cantidades de agua rápidamente.

Si la función booster ha sido activada, la zona de cocción desarrolla a una potencia extra elevada.

Después de 30 minutos, la zona de cocción cambiará automáticamente al nivel de potencia 9.

Si una zona de cocción se utiliza con la función booster P, la segunda zona de cocción del mismo lado solo podrá utilizarse a un nivel de potencia máximo de 5.

INFO Nunca caliente aceite, grasas y similares con la función booster. La base del recipiente se puede sobrecalentar por la elevada potencia.

5.3.3 Sistema automático de precalentamiento

Las zonas de cocción ofrecen la posibilidad de utilizar su sistema automático de precalentamiento .

■ En el indicador se visualiza P.

Cuando esta función está activada, la zona de cocción funcionará durante un tiempo determinado a potencia máxima. Transcurrido ese tiempo, se volverá automáticamente al nivel de potencia determinado.

Sistema automático de precalentamiento

Nivel de potencia	1	2	3	4	5	6	7	8
Duración del precalentamiento en MM:SS	1:00	3:00	4:48	6:30	8:30	2:30	3:30	4:30

Tab. 5.3 Resumen del sistema automático de precalentamiento

5.3.4 Funciones del temporizador

Puede utilizar 2 funciones de temporizador:

- temporizador de tiempo corto (reloj de arena), sin desconexión automática de una zona de cocción.
- sistema automático de desconexión, para la desconexión automática de una zona de cocción.

5.3.5 Recipientes adecuados

INFO El tipo y la calidad del recipiente influyen de forma decisiva en los tiempos de cocción y de calentamiento de la base del recipiente, así como en los resultados de la cocción.



Los recipientes con este símbolo están indicados para placas radiantes.

Los recipientes utilizados en placas radiantes deben ser de metal y disponer de buenas propiedades conductoras del calor.

Los recipientes de cocción adecuados son de:

- acero inoxidable, cobre o aluminio
- acero esmaltado
- hierro fundido
- ▶ Tenga en cuenta la base del recipiente de cocción. La base del recipiente de cocción no debe tener ninguna curvatura. La curvatura podría provocar un sobrecalentamiento del recipiente de cocción debido a un control de la temperatura incorrecto en la zona de cocción. La base del recipiente de cocción no debe tener asperezas o bordes afilados, para no arañar la superficie de la placa de cocción.
- ▶ Coloque el recipiente de cocción (sin soporte o similar) directamente sobre la vitrocerámica.

5.4 Principio de funcionamiento del extractor

5.4.1 Función booster

El extractor cuenta con la función booster, que aumenta la potencia al máximo.

La función booster permite aspirar más rápido y con más fuerza los vapores de cocción que se formen. Después de 10 minutos, la función booster cambiará automáticamente al nivel de potencia 2.

5.4.2 Sistema automático de marcha por inercia

Los ventiladores del extractor marchan en inercia al nivel de potencia 1 y se apagan automáticamente transcurridos 20 minutos.

5.4.3 Suodattimen huoltonäyttö

Suodattimen huoltonäyttö aktivoituu keittotason höyrynpöiston 150 käyttötunnin jälkeen.

Aktiivihiihtisuodattimet ovat kuluneet loppuun (vain kiertoilma) ja ruostumattomasta teräksestä valmistettu rasvasuodatin vaatii peruspuhdistuksen.

- Suodattimen huoltonäytössä näkyy (vilkkuva) F.
- Suodattimen huoltonäyttö näkyy aina, kun keittotason höyrynpöisto kytketään päälle, ja se jää toimintaan, kunnes suodatin on vaihdettu ja suodattimen huoltonäyttö nollattu.
- Käyttö on edelleen mahdollista ilman rajoituksia.

5.5 Dispositivos de seguridad

5.5.1 Indicador de calor residual

INFO Mientras aparezca *H* (indicador de calor residual) en el indicador de las zonas de cocción, no debe tocar las zonas de cocción ni depositar objetos sensibles al calor sobre estas. ¡Peligro de quemaduras e incendio!

Tras apagarla, la zona de cocción sigue caliente. En el indicador de las zonas de cocción se muestra *H* (indicador de calor residual). Una vez transcurrido un tiempo de enfriamiento suficiente, (temperatura < 60°C) también se apaga este indicador de las zonas de cocción.

5.5.2 Desconexión de seguridad

Zona de cocción

Cada zona de cocción se desconecta automáticamente cuando la zona supera la duración máxima de funcionamiento en un nivel de potencia (véase tabla 4.3). En ese caso, el indicador de las zonas de cocción muestra *H* (indicador de calor residual), (véase cap. Descripción de los equipos).

Nivel de potencia	1	2	3	4	5	6	7	8	9
Desconexión después de (horas)	6	6	5	5	4	1,5	1,5	1,5	1,5

Tab. 5.4 Resumen de la desconexión de seguridad

- ▶ Vuelva a encender la zona de cocción (véase capítulo Uso) si desea volver a ponerla en funcionamiento.

Extractor

El extractor se apaga automáticamente si no se pulsa ninguna tecla en un plazo de 120 minutos.

5.5.3 Protección contra sobrecalentamiento

INFO En caso de sobrecalentamiento de la placa de cocción se reduce el rendimiento o la placa de cocción se desconecta por completo.

El aparato está equipado con una protección contra sobrecalentamiento. La protección contra sobrecalentamiento puede activarse si:

- Se calienta el recipiente de cocción sin nada dentro.
- Se calienta aceite o grasa en un nivel de potencia alto.
- Se vuelve a conectar una zona de cocción caliente después de un fallo de corriente.

La protección contra sobrecalentamiento realiza una de las siguientes medidas:

- La función booster activada vuelve al ajuste inicial.
- La función booster P deja de estar disponible.
- Se reduce el nivel de potencia ajustado.
- Se desconecta por completo la placa de cocción.

Tras un tiempo suficiente de enfriamiento, la placa de cocción puede volver a utilizarse con todas sus funcionalidades.

5.5.4 Desconexión automática por accionamiento prolongado de las teclas

Desconexión automática por accionamiento prolongado de las teclas

La placa de cocción se desconecta automáticamente si una o más teclas táctiles se pulsan durante más de 10 segundos (por contacto con los dedos, colocación de objetos, suciedad).

- En el indicador aparece *E-03*.
- Tras unos segundos, la placa de cocción se apaga.
- ▶ Retire el dedo o el objeto de la placa de cocción.
- ▶ En caso dado, limpie la placa de cocción.
- ▶ Si fuese necesario, vuelva a encender la placa de cocción.

5.5.5 Dispositivo de seguridad para niños

El dispositivo de seguridad para niños evita que una placa de cocción se encienda de forma involuntaria. El dispositivo de seguridad para niños sólo se puede activar si la placa de cocción está encendida y todas las zonas de cocción apagadas (véase capítulo Uso).

6 Montaje

- Observe todas las indicaciones de seguridad y advertencias (véase capítulo Seguridad).
- Tenga en cuenta las instrucciones del fabricante adjuntas.

INFO El cable conector de la red eléctrica debe estar disponible por parte del cliente.

INFO El aparato no debe montarse sobre aparatos de refrigeración, lavavajillas, cocinas, hornos, o lavadoras o secadoras.

INFO La superficie de apoyo de las encimeras y los listones de acabado debe estar hecha de material resistente al calor (hasta aprox. 100 °C).

INFO Las secciones de las encimeras se deben sellar con los medios correspondientes para evitar la humedad, y equiparlas con un desacoplamiento térmico.

INFO El extractor de placa de cocción integrado no debe utilizarse con otras placas de cocción.

6.1 Comprobar el volumen de suministro

Elemento	Cantidad
Placa de cocción vitrocerámica Hyper con extractor de superficie	1
Boquilla de entrada	1
Filtro de grasa de acero inoxidable	1
Filtro de carbón activo BAKF (sólo BHU)	2
Canal flexible (sólo BHU)	1
Tornillos EURO (sólo BHU)	6
Pieza de prolongación horizontal para el canal de evacuación horizontal BLAVH1 (sólo BHA)	1
Clips de montaje	5
Cinta de junta	1
Abrazaderas para cables	3
Instrucciones de uso y montaje	1
Tornillos alomados	5
Plantilla para perforar	1
Juego de placas de compensación de altura	1

Tab. 6.1 Volumen de suministro

- Compruebe que el volumen de suministro esté completo y sin daños.
- Informe inmediatamente al Servicio de atención al cliente de BORA si faltan piezas en el envío o están dañadas.
- No monte en ningún caso piezas dañadas.

- Elimine el embalaje de transporte de forma adecuada (véase capítulo Puesta en fuera de servicio, desmontaje y eliminación).

6.2 Herramientas y medios auxiliares

Para un correcto montaje de la placa de cocción necesita las siguientes herramientas:

- Lápiz
- Taladro con una barrena para madera de 5 mm (para la pared trasera)
- Sierra de punta o serrucho
- Plantilla para perforar para la sección de la pared trasera (incluida en el volumen de suministro)
- Destornillador para tornillos en cruz Z2
- Silicona negra de sellado resistente al calor

6.3 Guía de montaje

6.3.1 Distancias de seguridad

- Guarde las siguientes distancias de seguridad:

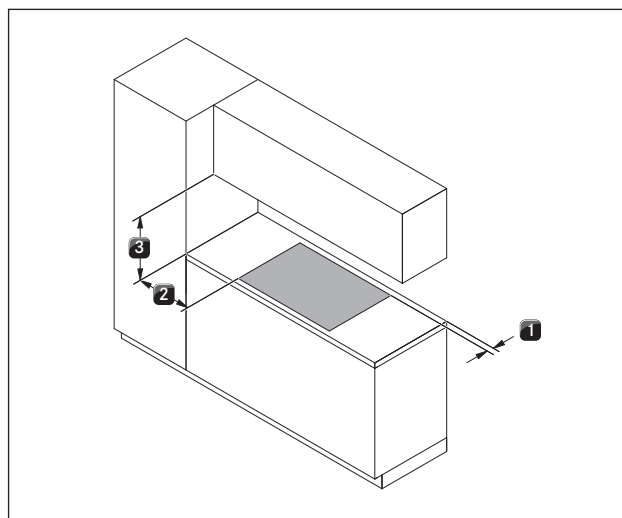


Fig. 6.1 Distancias mínimas recomendadas

- [1] 50 mm de distancia mínima entre el recorte trasero de la encimera y el borde trasero de la encimera.
- [2] 300 mm de distancia mínima a izquierda y derecha entre el recorte de la encimera y armarios o paredes de la habitación.
- [3] 600 mm de distancia mínima entre la encimera y el armario superior. Se recomiendan 1.000 mm de distancia mínima por motivos ergonómicos.

6.3.2 Encimera y muebles de cocina

- ▶ Prepare el recorte de la encimera teniendo en cuenta las medidas del recorte proporcionadas.
- ▶ Garantice un sellado adecuado de la superficie del recorte de la encimera.
- ▶ Siga las indicaciones del fabricante de la encimera.
- Retire en la medida de lo posible los travesaños existentes del mueble de la zona del recorte de la encimera.
- No es necesaria una base intermedia debajo de la placa de cocción. Si se ha planificado una regleta protectora de cables (base intermedia), se deberá tener en cuenta lo siguiente:
 - Estará sujeta de tal forma que se pueda extraer para trabajos de mantenimiento
 - Para una aireación suficiente de la placa de cocción deberá respetarse una distancia mínima de 15 mm al borde inferior de esta.
- Los cajones y estantes del armario inferior deben ser extraíbles.
- Con aparatos de recirculación los muebles de la cocina deben tener una abertura de flujo de retorno $> 500 \text{ cm}^2$ (p. ej. rebajando el listón del zócalo o empleando un zócalo de lamas).

6.4 Métricas de recorte para la placa de cocción

INFO La separación mínima de 50 mm desde el borde delantero de la encimera hasta el recorte de esta es una recomendación de BORA.

Montaje enrasado

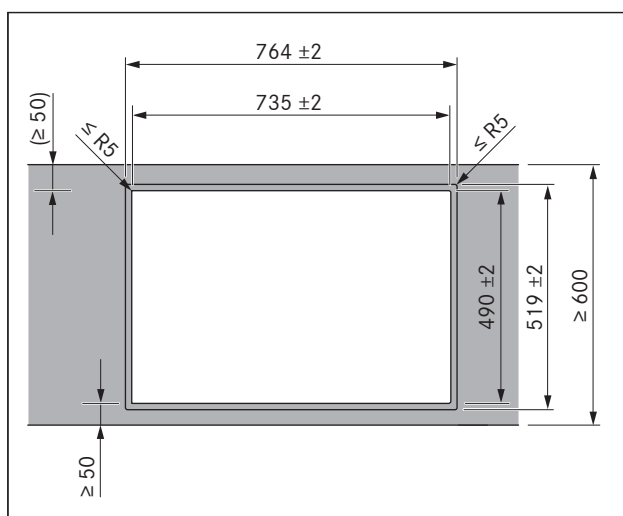


Fig. 6.2 Medida del recorte para montaje enrasado

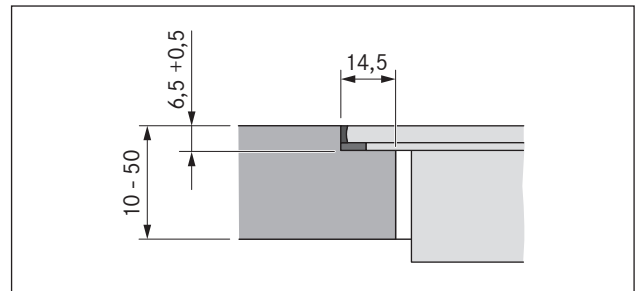


Fig. 6.3 Medida del pliegue para montaje enrasado

Superposición

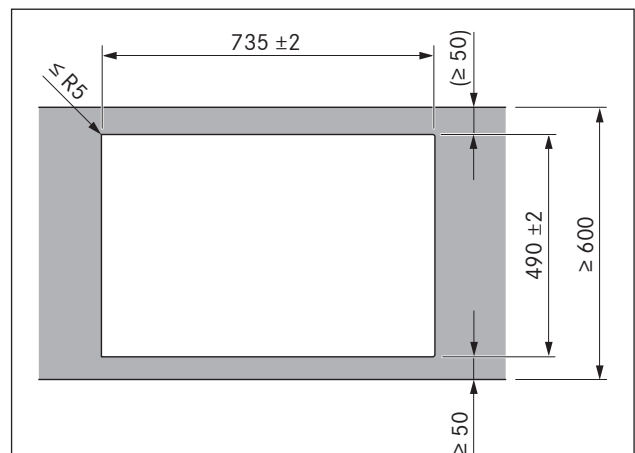


Fig. 6.4 Medida del recorte para superposición

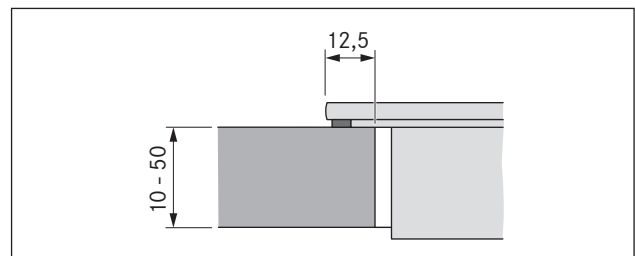


Fig. 6.5 Medida del soporte para superposición

6.5 Colocar la cinta de junta

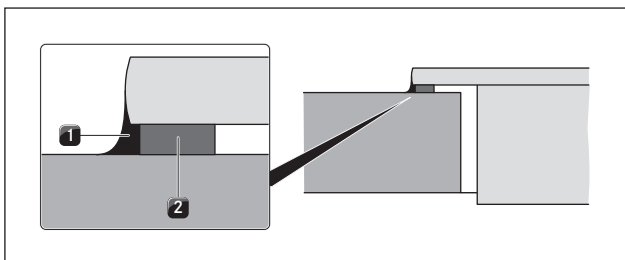


Fig. 6.6 Cinta de junta para superposición

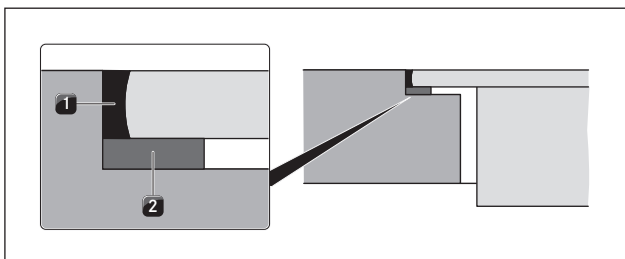


Fig. 6.7 Cinta de junta para montaje enrasado

- [1] Sellador de silicona negro resistente al calor
- [2] Cinta de junta

- ▶ Para superposición pegue la cinta de junta adjunta [2] sin dejar huecos antes de la instalación en la parte inferior de la placa de cocción.
- ▶ Para el montaje enrasado pegue la cinta de junta [2] en el borde cortado horizontal del recorte de la encimera incluso cuando la placa de cocción disponga de un sellador de silicona [1] o similar.

6.6 Montar el modelo de recirculación (BHU)

INFO Debe haber una distancia mínima de 25 mm para la apertura de flujo de retorno vertical.

INFO Debe haber una apertura de flujo de retorno de al menos 500 cm².

Si el extractor de la placa de cocción se utiliza únicamente en modo de recirculación, es posible el funcionamiento con una unidad calefactora abierta sin medidas técnicas de seguridad adicionales.

Dimensiones de montaje

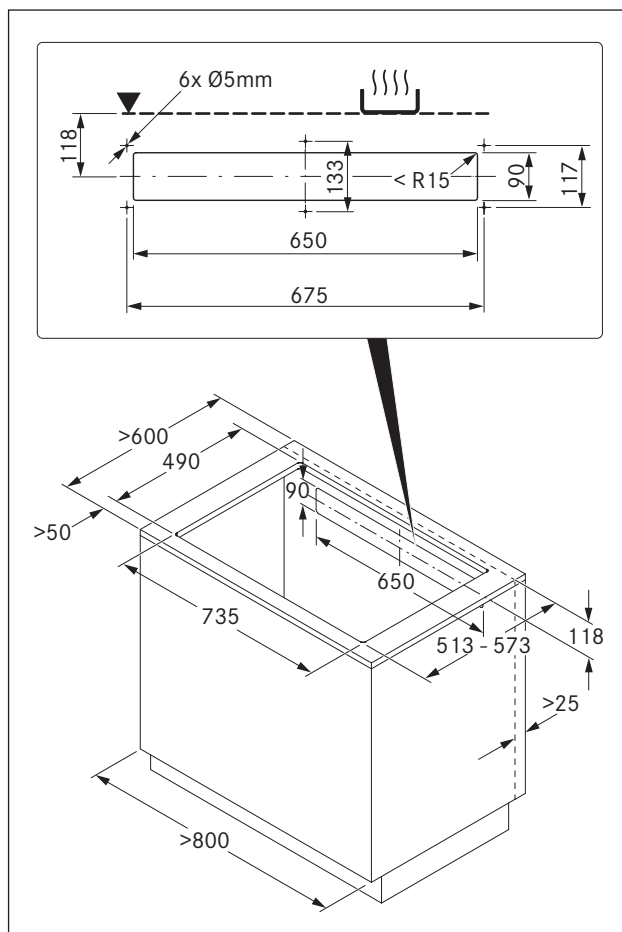


Fig. 6.8 Dimensiones del mueble en recirculación

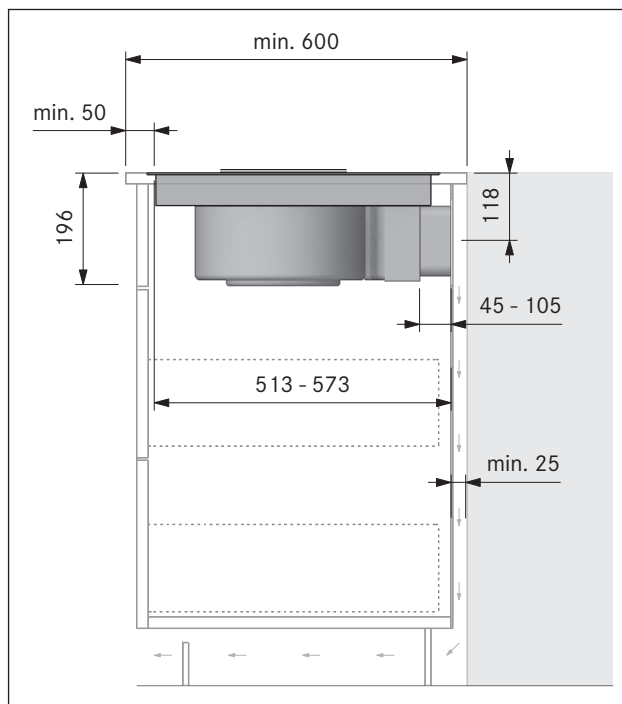


Fig. 6.9 Dimensiones de montaje en recirculación, profundidad de la encimera 600 mm

- El armario inferior debe contar con una pared trasera continua para que el aire de recirculación no se conduzca hacia la parte delantera de la estructura.
- Se debe prever un recorte en la pared trasera.
- Respete la distancia mínima de 25 mm entre la pared trasera de la estructura y los muebles cercanos o la pared de la habitación para la apertura de flujo de retorno.

Preparación de la pared trasera del mueble

- ▶ Ajuste la pared trasera según las dimensiones de montaje necesarias.
- ▶ Si fuera necesario desplace la pared trasera.
- ▶ Si fuera necesario prolongue la pared trasera en altura de modo que la estructura esté cerrada hacia adelante.

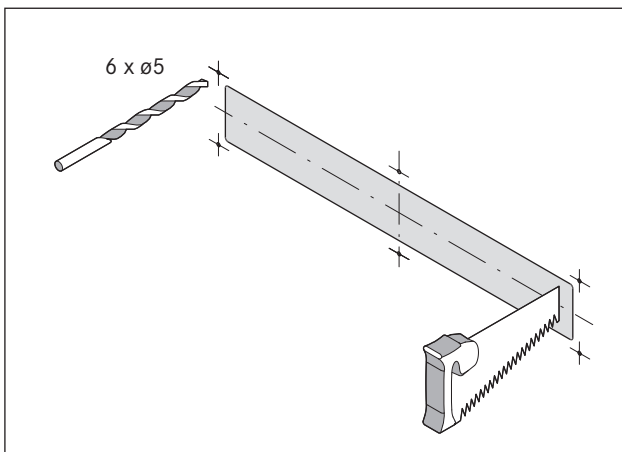


Fig. 6.10 Recorte y orificios de conexión

- ▶ Dibuje en el centro de la placa de cocción con ayuda de la plantilla para perforar adjunta la apertura de flujo de retorno y los orificios de conexión según las dimensiones de montaje.
- ▶ Sierre la apertura de flujo de retorno.
- ▶ Taladre los orificios de conexión.
- ▶ Rebaje el zócalo en altura o realice las aberturas correspondientes en el zócalo.

Atornillar el canal flexible

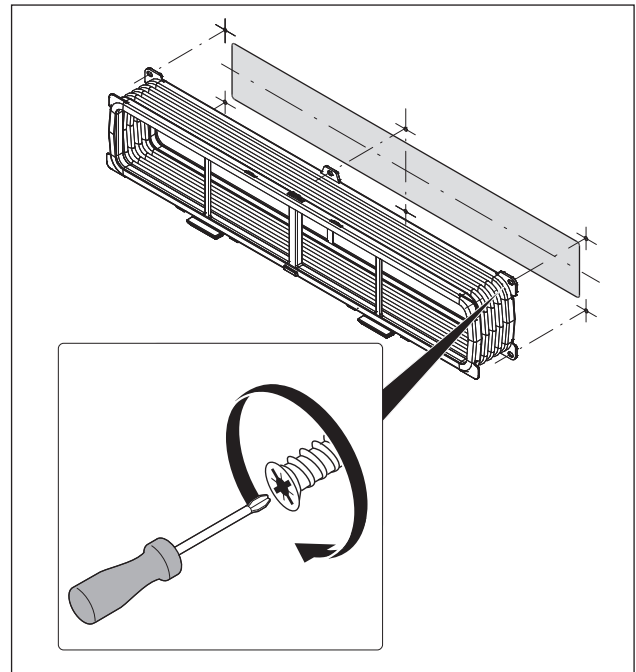


Fig. 6.11 Canal flexible con 6 tornillos EURO 6,3 x 10 mm

- ▶ Atornille con un destornillador manual (no atornillador eléctrico) el canal flexible a la pared trasera del mueble.

Colocar la placa de cocción

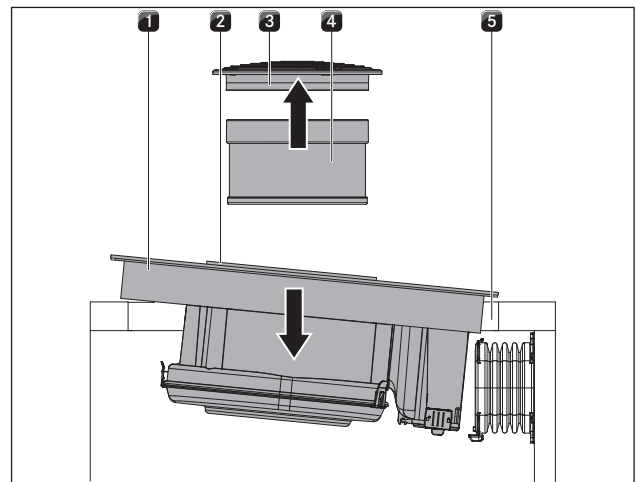


Fig. 6.12 Introducir la placa de cocción inclinada

- [1] Placa de cocción
- [2] Abertura de aspiración
- [3] Boquilla de entrada
- [4] Filtro de grasa de acero inoxidable
- [5] Recorte de la encimera

- ▶ Antes de proceder a la colocación, retire la boquilla de entrada [3] y el filtro de grasa de acero inoxidable [4].
- ▶ Utilice la abertura de aspiración [2] como asidero durante la colocación.
- ▶ Eleve la placa de cocción [1] de forma inclinada, introduciéndola en el encastre de la encimera [5].
- ▶ Coloque la placa de cocción [1] de forma que quede centrada en el encastre de la encimera [5].
- ▶ Ajuste la placa de cocción de forma exacta.

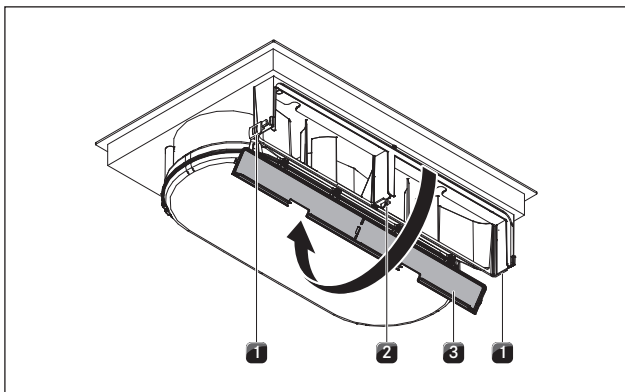


Fig. 6.13 Abrir la tapa de la caja

- [1] Bloqueos exteriores
- [2] Bloqueo central
- [3] Tapa del alojamiento del filtro de carbón activo

- ▶ Abra la tapa del alojamiento del filtro de carbón activo [3] desde abajo, abriendo ambos bloqueos exteriores [1] y el bloqueo central [2].

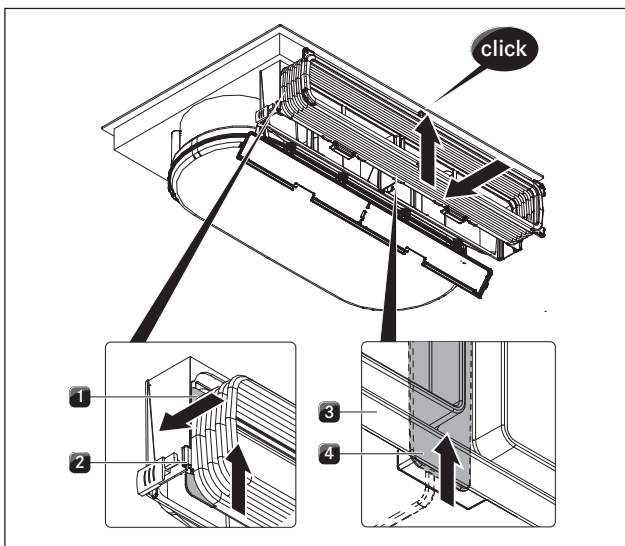


Fig. 6.14 Colgar el bastidor del canal flexible

- [1] Solapas de montaje
- [2] Ranura de inserción del alojamiento del filtro de carbón activo
- [3] Bastidor del canal flexible
- [4] Bloqueo inferior

- ▶ Cuelgue el bastidor del canal flexible en la ranura de inserción del alojamiento del filtro de carbón activo [2].

- ▶ Asegúrese de que ambas solapas de montaje laterales [1] se encuentren en la guía.
- ▶ Deslice el bastidor [3] hacia arriba, hasta que el bloqueo inferior [4] y el bloqueo superior encajen en el centro.
- ▶ Asegúrese de que el bastidor esté colocado alrededor de la ranura del alojamiento del filtro de carbón activo.

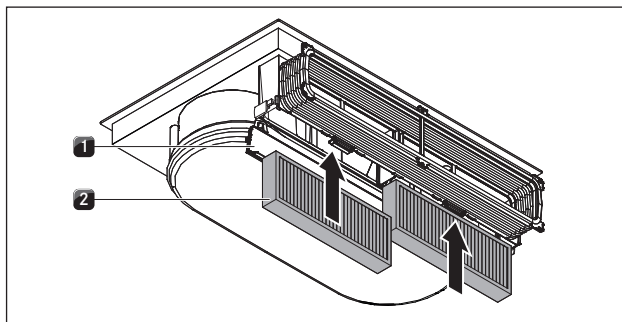


Fig. 6.15 Colocar el filtro de carbón activo

- [1] Tapa de la caja del filtro de carbón activo
- [2] Filtro de carbón activo

- ▶ Retire el embalaje del filtro de carbón activo.
- ▶ Coloque desde abajo ambos filtros de carbón activo [2].
- ▶ Tenga en cuenta la dirección de la circulación en los filtros. Esta viene indicada con una flecha.
- ▶ Cierre la tapa de la caja [1].

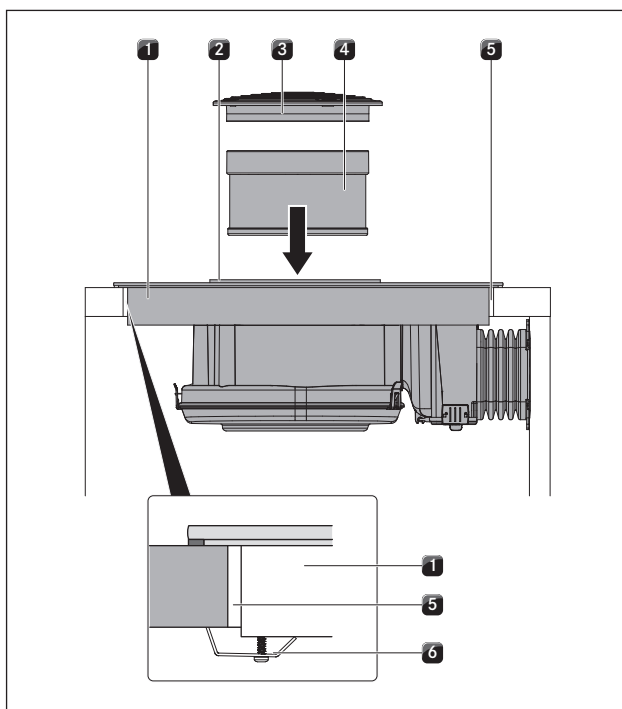


Fig. 6.16 Fijar la placa de cocción en el centro

- [1] Placa de cocción
- [2] Abertura de aspiración
- [3] Boquilla de entrada
- [4] Filtro de grasa de acero inoxidable
- [5] Recorte de la encimera
- [6] Clip de montaje

En superposición

- ▶ Asegúrese de que la cinta de junta de la placa de cocción queda colocada sobre la encimera.

En montaje enrasado

- ▶ Asegúrese de que la cinta de junta de la placa de cocción la rodea perfectamente.

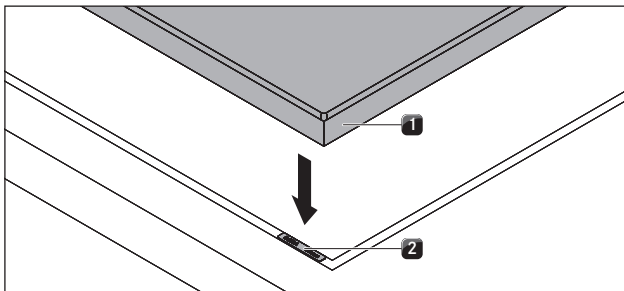


Fig. 6.17 Placas de compensación de altura

[1] Placa de cocción

[2] Placas de compensación de altura

- ▶ Si fuera necesario coloque placas de compensación de altura [2].
- ▶ Fije la placa de cocción en la encimera con los clips de montaje [6].
- ▶ A continuación coloque el filtro de grasa de acero inoxidable [4] y la boquilla de entrada [3].
- ▶ Rellene toda la ranura circundante con un sellador de silicona negro resistente al calor.

6.7 Montar el modelo de aire de salida (BHA)

INFO Al realizar la conducción de aire de salida deben respetarse las normativas y disposiciones oficiales nacionales y regionales. Se debe garantizar aire de alimentación suficiente.

6.7.1 Manejar extractor de placa de cocción con una unidad calefactora que depende del aire de la habitación.

Las unidades calefactoras que dependen del aire de la habitación (p. ej., calefactores de gas, gasóleo, madera o carbón, calentadores continuos, calentadores de agua) utilizan como aire de combustión el aire de la habitación en la que están instalados y llevan los gases de escape al exterior mediante una instalación para gases de escape (p. ej., una chimenea). Si el extractor de placa de cocción funciona en modo salida de aire, aspira aire de la habitación donde está instalado y de las habitaciones contiguas. Si no hay aire de alimentación suficiente, se produce una subpresión. Los gases tóxicos de la chimenea o del conducto de aireación son aspirados de vuelta hacia la habitación.

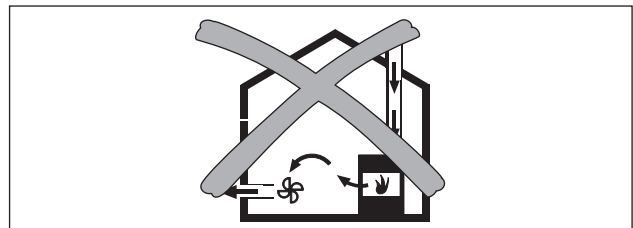


Fig. 6.18 Montaje de aire de salida no permitido

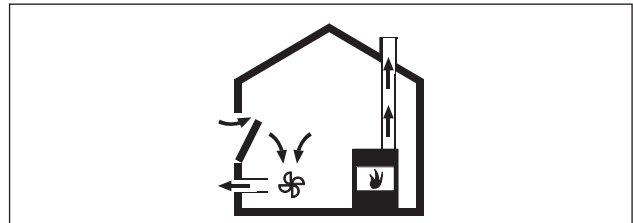


Fig. 6.19 Montaje de aire de salida correcto

- ▶ En el uso simultáneo del extractor de placa de cocción en la habitación donde está instalado una unidad calefactora asegúrese de que:
 - la subpresión máxima sea de 4 Pa (4×10^{-5} bar)
 - se instale un dispositivo de seguridad (p. ej., un interruptor de contacto para ventana, un detector de subpresión), que garantice un suministro seguro de aire fresco.
 - el aire de salida no se conduzca a una chimenea que se utilice para los gases de escape de aparatos que funcionen con gas u otros combustibles.
 - el montaje lo compruebe y confirme un técnico autorizado (p. ej., un experto en chimeneas).

Dimensiones de montaje

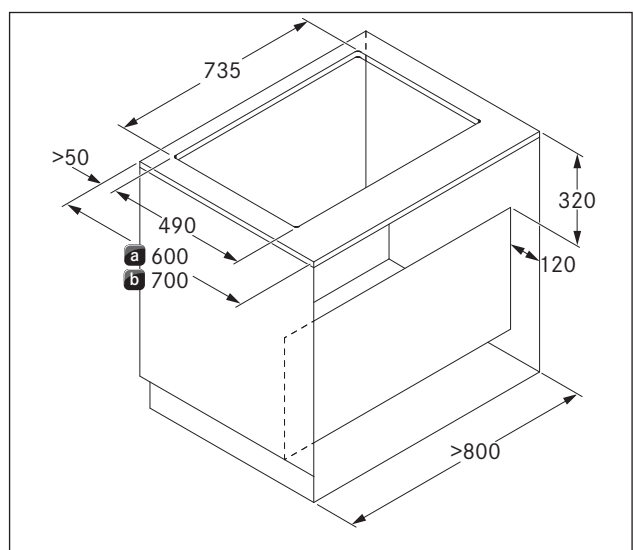


Fig. 6.20 Dimensiones del mueble en aire de salida

- [a] profundidad de la encimera a partir de 600 mm
- [b] profundidad de la encimera a partir de 700 mm

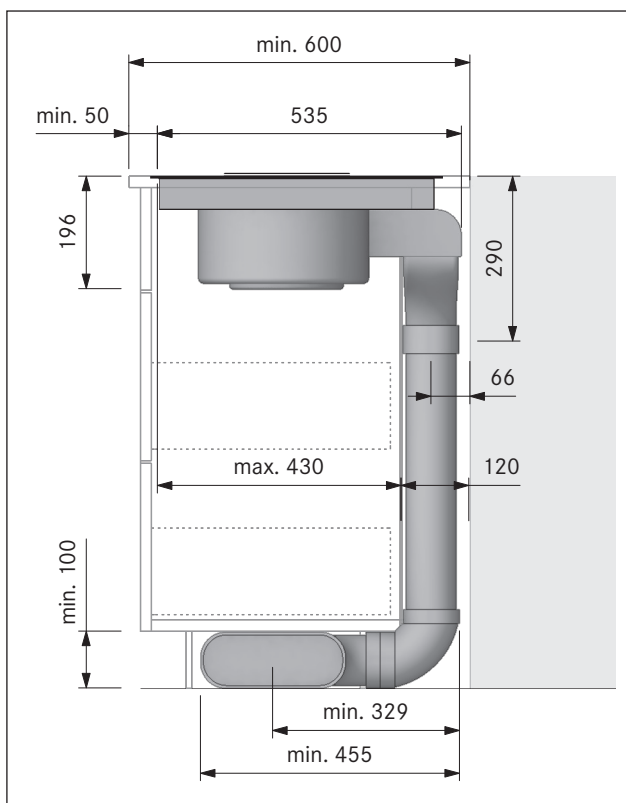


Fig. 6.21 Dimensiones de montaje en aire de salida, profundidad de la encimera 600 mm

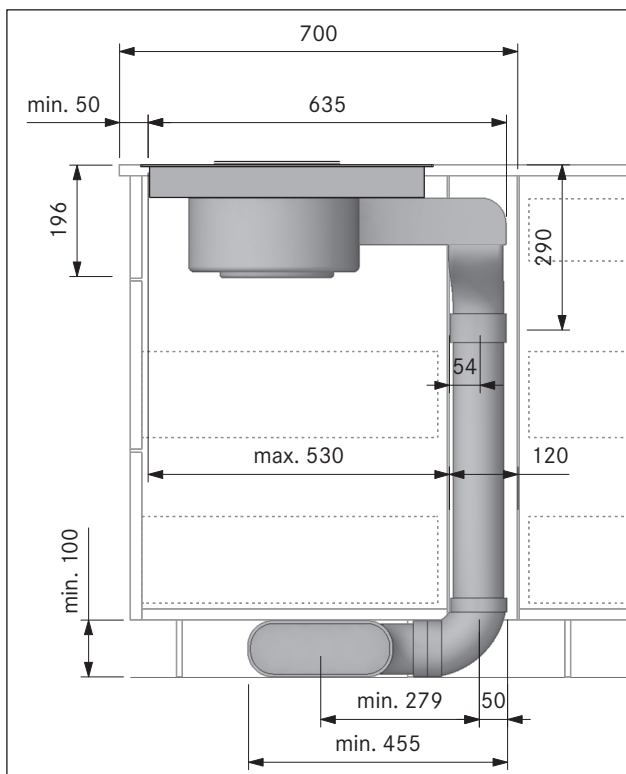


Fig. 6.22 Dimensiones de montaje en aire de salida, profundidad de la encimera 700 mm

Condiciones de montaje

- La pared trasera del armario inferior debe estar adaptada para el canal de evacuación.

- Respete la distancia mínima de 120 mm entre la pared trasera de la estructura y los muebles cercanos o la pared de la habitación para el canal de aire de salida.
- El aire de salida debe ser conducido hacia el exterior en los canales de aire de salida correspondientes.
- La sección mínima de los conductos de extracción debe ser de 176 cm^2 , lo que corresponde a una tubería redonda de 150 mm de diámetro.
- La longitud máxima del canal de aire de salida es de 6 m.
- Encontrará indicaciones sobre la planificación para la instalación de canales de evacuación en el manual sobre ventilación de BORA.

Preparación de la pared trasera del mueble

- ▶ Antes de la instalación compruebe que el armario inferior cuenta con las medidas de instalación necesarias para el aparato y para el sistema de canal planeado.
- ▶ Si fuera necesario ajuste la posición de la pared trasera según las medidas de instalación necesarias.

Prolongación del canal de aire de salida

INFO El canal de aire de salida puede prolongarse opcionalmente 100 mm hacia atrás mediante las prolongaciones horizontales BLAVH1 adjuntas.

- ▶ Retire la boquilla de entrada y el filtro de grasa de acero inoxidable.
- ▶ Coloque la placa de cocción con la parte de la vitrocerámica hacia abajo sobre una superficie limpia y suave (p. ej. cartón o material de embalaje), para evitar daños en la placa vitrocerámica.

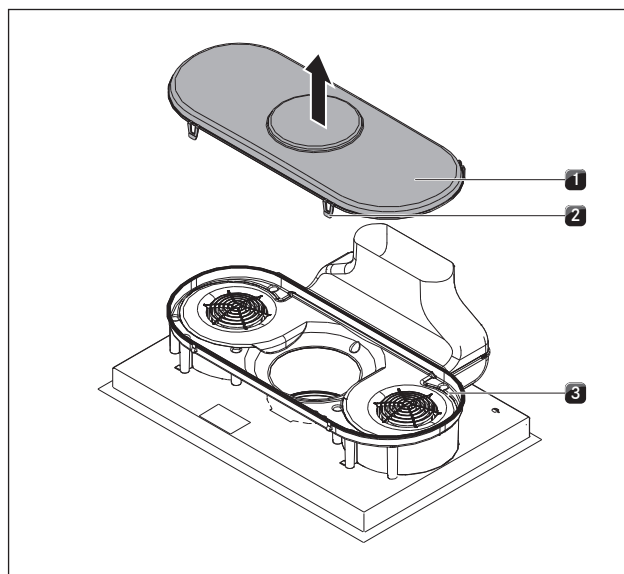


Fig. 6.23 Retirar la base de la caja

- [1] Base de la caja
- [2] Bloqueos
- [3] Caja del conducto de ventilación

- ▶ Abra los 4 bloqueos [2].
- ▶ Retire la base de la caja [1] de la caja del conducto de ventilación [3].

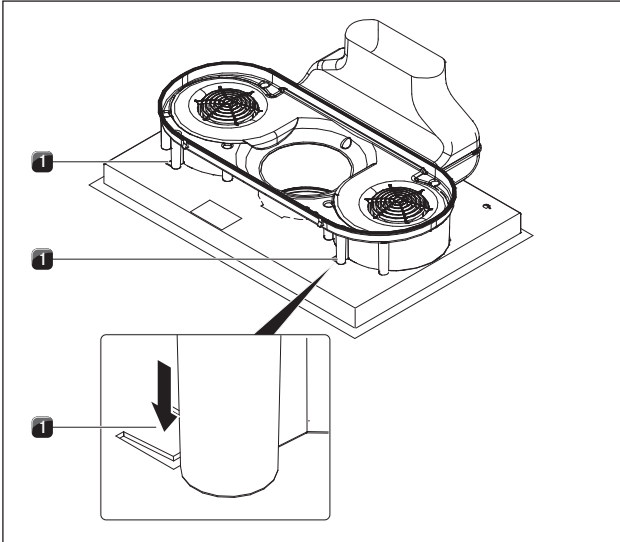


Fig. 6.24 Desbloquee el bloqueo de almacenamiento

[1] Solapas para bloqueo de almacenamiento

- ▶ Presione las solapas [1] con un destornillador a la derecha e izquierda hacia abajo para desbloquear el bloqueo de almacenamiento.

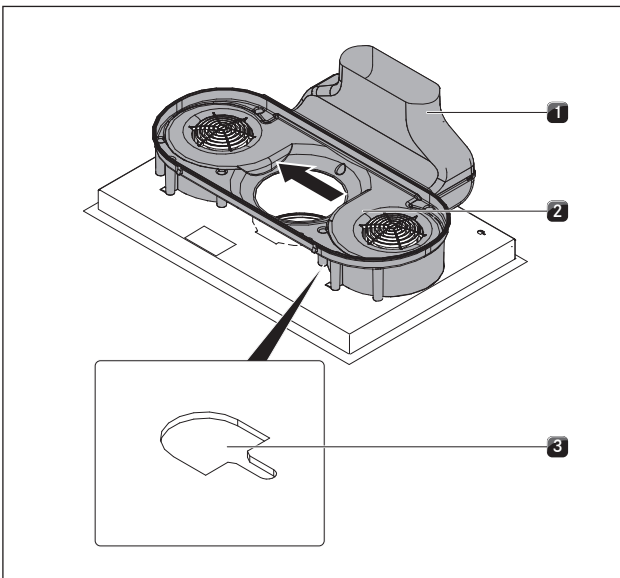


Fig. 6.25 Desplazar la caja del conducto de ventilación

[1] Codo de aire de salida
 [2] Caja del conducto de ventilación
 [3] Abertura de caja

- ▶ Desplace lateralmente la caja del conducto de ventilación [2] junto con el codo de aire de salida [1] hasta el extremo izquierdo de la abertura de la caja [3].

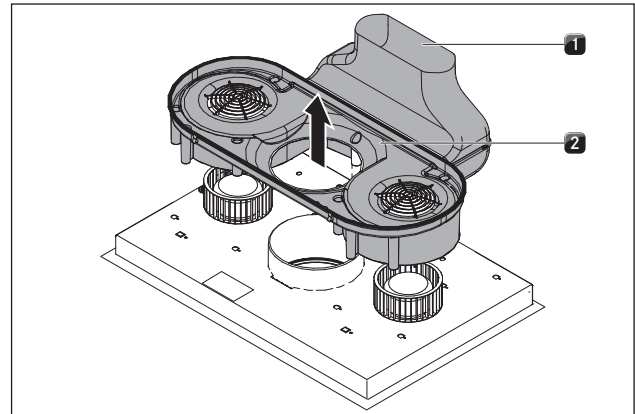


Fig. 6.26 Retirar la caja del conducto de ventilación

[1] Codo de aire de salida
 [2] Caja del conducto de ventilación

- ▶ Retire hacia arriba la caja del conducto de ventilación [2] con el codo de aire de salida [1].

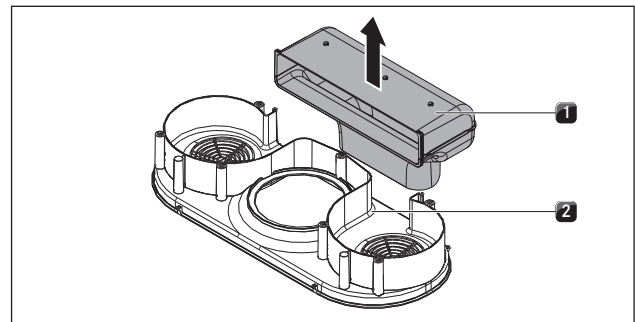


Fig. 6.27 Retirar el codo de salida

[1] Codo de aire de salida
 [2] Caja del conducto de ventilación

- ▶ Extraiga hacia arriba el codo de salida [1] de la caja del conducto de ventilación [2].

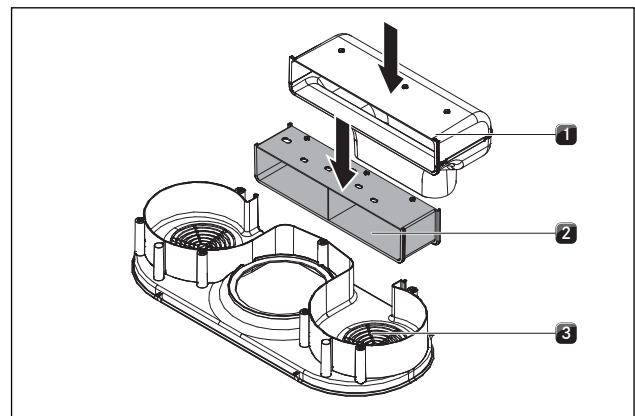


Fig. 6.28 Colocar la prolongación para el canal de salida

[1] Codo de aire de salida
 [2] Prolongación para el canal de salida
 [3] Caja del conducto de ventilación

- ▶ Coloque la prolongación para el canal de aire de salida [2] en la ranura de la caja del conducto de ventilación [3].
- ▶ Coloque el codo de aire de salida [1] en la ranura de la prolongación para el canal de aire de salida [2].

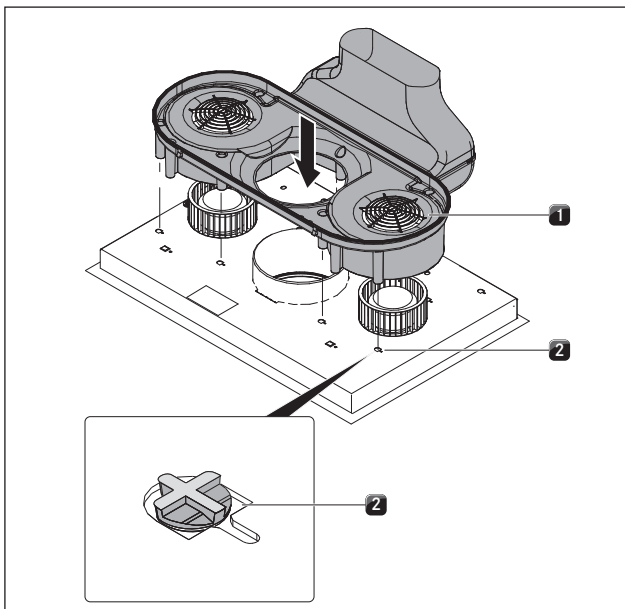


Fig. 6.29 Colocar el grupo de ventilación en la base de la placa de cocción

- [1] Grupo de ventilación
- [2] Aberturas

- ▶ Posicione el grupo de ventilación [1] en la base de la placa de cocción de manera que todos los ganchos de montaje se encuentren en las aberturas [2].

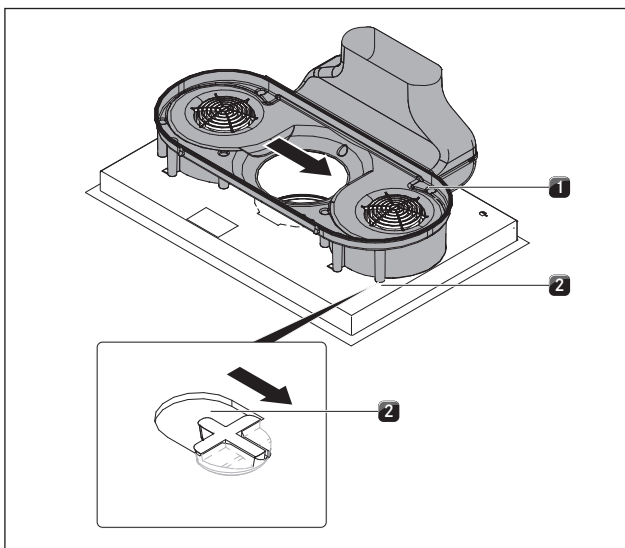


Fig. 6.30 Encajar el grupo de ventilación

- [1] Grupo de ventilación
- [2] Aberturas

- ▶ Desplace el grupo de ventilación [1] hacia la derecha hasta que encaje completamente en la hendidura de la abertura [2].

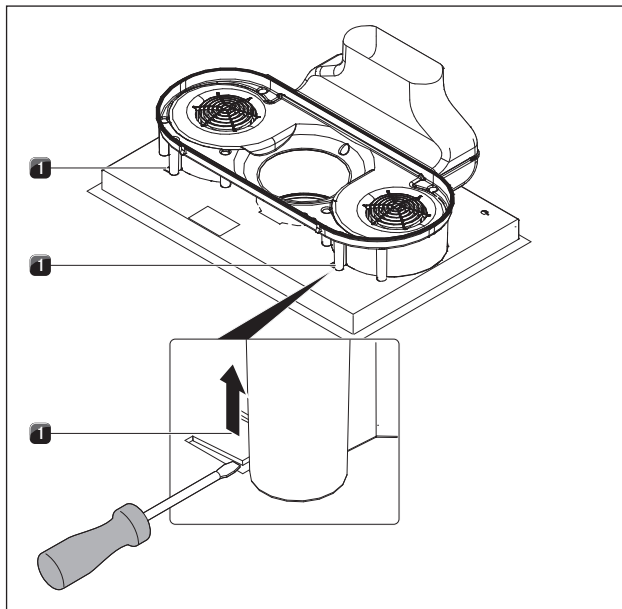


Fig. 6.31 Bloqueo de almacenamiento

- [1] Solapas para bloqueo de transporte y almacenamiento

- ▶ Presione hacia arriba las dos solapas [1] del bloqueo de almacenamiento.
- ▶ Levante la placa de cocción con extractor de superficie.
- ▶ Gire el lado de la vitrocerámica hacia arriba.

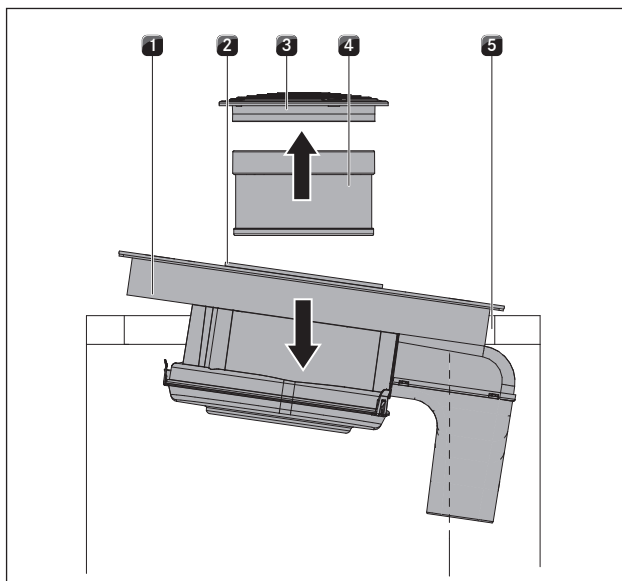


Fig. 6.32 Colocar la placa de cocción

- [1] Placa de cocción
- [2] Abertura de aspiración
- [3] Boquilla de entrada
- [4] Filtro de grasa de acero inoxidable
- [5] Recorte de la encimera

- ▶ Utilice la abertura de aspiración [2] como asidero para la instalación.
- ▶ Sujételo en la abertura de aspiración [2].
- ▶ Coloque la placa de cocción centrada en el recorte de la encimera [5] previsto.
- ▶ Ajuste la placa de cocción de forma exacta.

En superposición

- ▶ Asegúrese de que la cinta de junta queda colocada sobre la encimera.

En montaje enrasado

- ▶ Asegúrese de que la cinta de junta de la placa de cocción la rodea perfectamente.

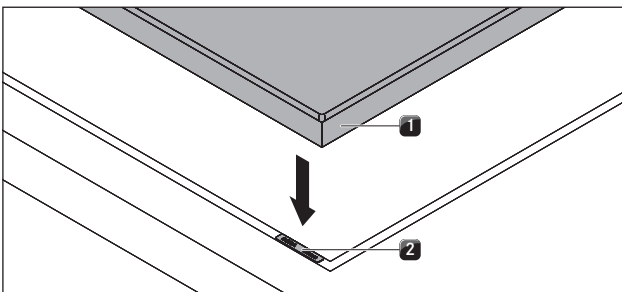


Fig. 6.33 Placas de compensación de altura

- [1] Placa de cocción
- [2] Placas de compensación de altura

- ▶ Si fuera necesario coloque placas de compensación de altura [2].

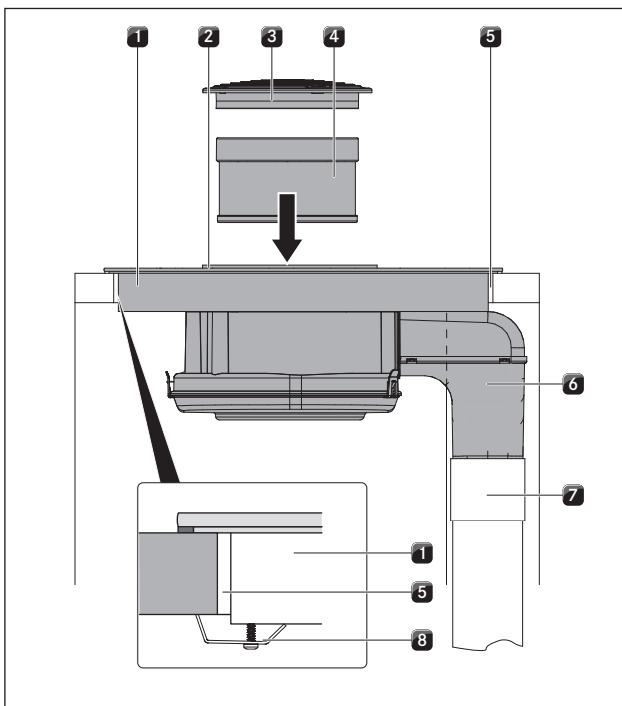


Fig. 6.34 Fijar el canal de aire de salida + fijación

- [1] Placa de cocción
- [2] Abertura de aspiración
- [3] Boquilla de entrada
- [4] Filtro de grasa de acero inoxidable
- [5] Encastre de la encimera
- [6] Codo de evacuación
- [7] Canal de evacuación
- [8] Abrazadera de montaje

- ▶ Enchufe el canal de aire de salida [7] provisto por el cliente en el codo de aire de salida [6].
- ▶ Adhiera la unión del canal de forma hermética con la cinta selladora UDB1.
- ▶ Fije la placa de cocción en la encimera con los clips de montaje [8].
- ▶ A continuación coloque el filtro de grasa de acero inoxidable [4] y la boquilla de entrada [3].
- ▶ Rellene toda la ranura circundante con un sellador de silicona negro resistente al calor.

6.8 Enchufar a la toma de corriente

- ▶ Tenga en cuenta todas las indicaciones de seguridad y advertencias del capítulo Seguridad.
- ▶ Observe todas las disposiciones y normativas nacionales y regionales, así como las disposiciones especiales de las empresas de suministro eléctrico locales.

INFO La toma de corriente solo la puede realizar un técnico homologado. Este asume también la responsabilidad de la instalación y la puesta en marcha adecuadas.

INFO Las conexiones mediante enchufes de tipo Schuko no están permitidas.

- ▶ Desconecte el interruptor principal/fusible automático antes de conectar la placa de cocción.
- ▶ Asegure el interruptor principal/protección contra sobrecorrientes contra una reconexión no autorizada.
- ▶ Asegure que no hay tensión.
- ▶ Conecte la placa de cocción exclusivamente mediante una unión fija a un cable de conexión de red de tipo H 05 VV-F con la sección transversal mínima correspondiente (véase tabla Fusible y sección transversal mínima).

Conexión	Fusible	Sección mínima
Conexión trifásica	3 x 16 A	2,5 mm ²
Conexión bifásica	2 x 16 A	2,5 mm ²
Conexión monofásica	1 x 32 A	4 mm ²

Tab. 6.2 Fusible y sección transversal mínima

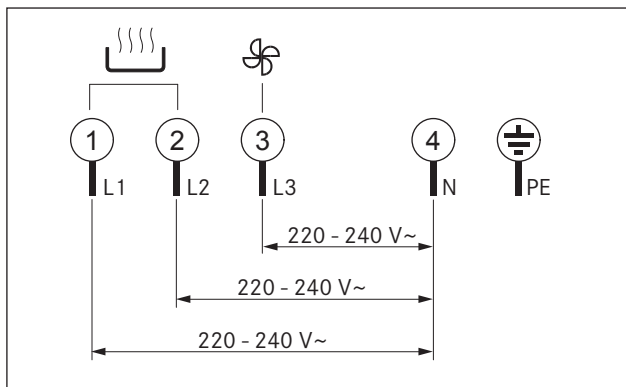


Fig. 6.35 Esquema de conexiones conexión trifásica

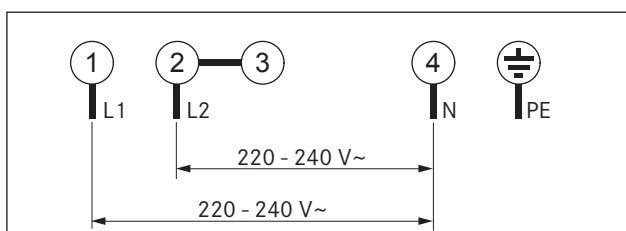


Fig. 6.36 Esquema de conexiones conexión bifásica

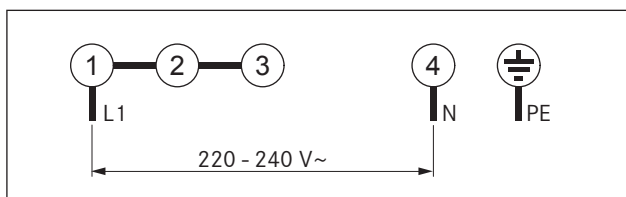


Fig. 6.37 Esquema de conexiones conexión monofásica

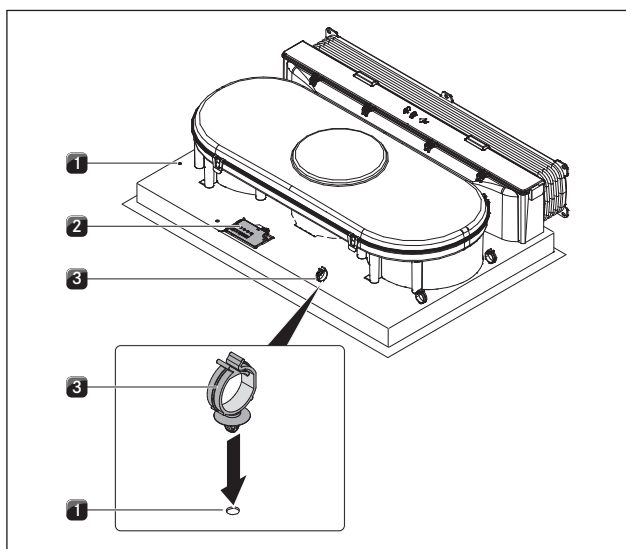


Fig. 6.38 Conexiones eléctricas de la placa de cocción

- [1] Orificios
- [2] Conexión a la red
- [3] Abrazadera para cables

- ▶ Conecte el cable de conexión de red según el esquema de conexiones correspondiente (véanse Fig. Esquema de conexiones) a la conexión de red [2] de la placa de cocción con extractor de superficie.
- ▶ Para una conexión monofásica o bifásica una los contactos correspondientes con un pasador de conexión BKAS (en el volumen de suministro).
- ▶ Fije las abrazaderas para cables [3] en los orificios previstos para ello [1] en la parte izquierda o derecha para el tendido del cableado hacia atrás.
- ▶ Asegúrese de que el cable no está doblado ni dañado, ni pueda entrar en contacto con ninguna zona de cocción caliente.
- ▶ Compruebe que el montaje sea correcto.
- ▶ Encienda el interruptor principal/protección contra sobrecorrientes.
- ▶ Ponga en funcionamiento el extractor de placa de cocción (véase capítulo Uso).
- ▶ Compruebe el correcto funcionamiento de todas las funciones.

6.9 Traspaso al usuario

Cuando haya finalizado el montaje:

- ▶ Explique al usuario las principales funciones.
- ▶ Informe al usuario sobre todos los aspectos de seguridad relevantes de uso y manipulación.
- ▶ Dé al usuario los accesorios y las instrucciones de uso y montaje para que los guarde.

7 Uso



- ▶ Tenga en cuenta en cada uso las indicaciones de seguridad y advertencias (véase capítulo Seguridad).

INFO El extractor integrado de superficie no debe utilizarse con otras placas de cocción.


INFO La placa de cocción sólo se debe utilizar cuando el filtro de grasa de acero inoxidable y la boquilla de entrada estén montados.

7.1 Encender/apagar la placa de cocción y la zona de cocción



Encendido

- ▶ Pulse  para encender la placa de cocción. En los indicadores de las zonas de cocción aparece el nivel de potencia .

Apagado



- ▶ Pulse  para apagar la placa de cocción.
- ▶ Tenga en cuenta el indicador de calor residual.

7.1.1 Encender la zona de cocción




- ▶ Pulse la tecla de zona de cocción (p. ej. ) de la zona de cocción deseada. El  del indicador de las zonas de cocción se ilumina de color más claro.

7.1.2 Ajustar el nivel de potencia

INFO En el indicador de las zonas de cocción el nivel de potencia ajustado se ilumina de color más claro y tras unos segundos se vuelve más oscuro.




- ▶ Pulse  para ajustar el nivel de potencia 5.
- o
- ▶ Pulse  para ajustar el nivel de potencia 9.

7.1.3 Modificar el nivel de potencia



- ▶ Pulse la tecla de zona de cocción (p. ej. ) de la zona de cocción deseada. El indicador de las zonas de cocción se ilumina de color más claro.
- ▶ Pulse  o  hasta que se muestre el nivel de potencia deseado en el indicador de las zonas de cocción.

7.1.4 Encender el nivel de potencia






INFO La zona de cocción delantera izquierda está equipada con un nivel de potencia máximo.

- ▶ Pulse la tecla de zona de cocción .
- ▶ Pulse  hasta que se muestre el nivel de potencia 9 en el indicador de las zonas de cocción.
- ▶ Vuelva a pulsar . En el indicador de las zonas de cocción se muestra el nivel de potencia P. Transcurridos 30 minutos la zona de cocción se conecta automáticamente al nivel de potencia 9.
- ▶ Si una zona de cocción se utiliza con la función booster P, la segunda zona de cocción del mismo lado solo podrá utilizarse a un nivel de potencia máximo de 5.
- ▶ Si se utiliza un nivel de potencia mayor al 5, la función booster P vuelve a su posición inicial.

7.1.5 Apagar el nivel de potencia antes de tiempo

- ▶ Pulse la tecla de zona de cocción . El indicador se muestra más claro.
- ▶ Pulse  hasta que se muestre el nivel de potencia más bajo deseado.

7.1.6 Apagar la zona de cocción

- ▶ Pulse la tecla de zona de cocción (p. ej. ) de la zona de cocción deseada.
- ▶ Pulse  o  hasta que en el indicador de las zonas de cocción se muestre el nivel de potencia . En el indicador aparece durante unos segundos un .

7.1.7 Observar el calor residual

Tras apagarla, la placa de cocción sigue caliente. En el indicador de las zonas de cocción se muestra H (indicador de calor residual). Una vez fría (temperatura < 60 °C) este indicador de las zonas de cocción desaparece.

INFO Mientras aparezca H (indicador de calor residual) en el indicador de las zonas de cocción, no toque las zonas de cocción ni coloque objetos inflamables encima. Existe peligro de quemaduras y escaldaduras


- ▶ Observa en cuenta el indicador de calor residual.
- ▶ Asegúrese de no tocar zonas de cocción calientes ni colocar objetos encima.

7.1.8 Utilizar el sistema automático de precalentamiento

INFO Con el sistema automático de precalentamiento activado la zona de cocción se precalienta automáticamente a la máxima potencia (precalentamiento) y luego se conecta al nivel de potencia ajustado (nivel de cocción). El tiempo de precalentamiento depende del nivel de cocción ajustado.


INFO Con niveles de cocción elevados sólo se necesitan tiempos de precalentamiento relativamente bajos, ya que con estos ajustes el recipiente de cocción vacío se calienta para freír.

Encender el sistema automático de precalentamiento

- ▶ Pulse la tecla de zona de cocción (p. ej. ) de la zona de cocción deseada. El indicador de las zonas de cocción se ilumina de color más claro.
- ▶ Pulse hasta que se muestre el nivel de potencia \mathcal{G} en el indicador de las zonas de cocción.
- ▶ Vuelva a pulsar . En el indicador aparece una \mathcal{R} .
- ▶ Pulse en 5 segundos hasta que aparezca el nivel de cocción deseado en el indicador de zonas de cocción. En el indicador aparece alternativamente \mathcal{R} y el nivel de cocción ajustado durante el tiempo del sistema automático de precalentamiento activado.

INFO Una vez transcurrido el tiempo de precalentamiento, la potencia se reduce al nivel de cocción seleccionado.

Apagar el sistema automático de precalentamiento antes de tiempo

- ▶ Pulse la tecla de zona de cocción (p. ej. ) de la zona de cocción deseada. El indicador se muestra más claro.
- ▶ Pulse hasta que aparezca el nivel de potencia deseado.

o

- ▶ Pulse hasta que aparezca el nivel de potencia \mathcal{G} en el indicador de las zonas de cocción. En el indicador de las zonas de cocción se ilumina más claro el nivel de potencia ajustado y transcurridos unos segundos se vuelve automáticamente más oscuro. El sistema automático de precalentamiento ya no está activado.

7.1.9 Utilizar la función de temporizador

Requisito

- La placa de cocción debe estar encendida.

Puede utilizar 2 funciones de temporizador:

- Tiempo corto (temporizador de cocina) (sin desconexión automática de una zona de cocción)
- Sistema automático de desconexión (temporizador) (desconexión automática de una zona de cocción)

Para las dos funciones de temporizador se puede ajustar un intervalo de tiempo de entre 1 y 99 minutos.

INFO Cuando pulse por primera vez, se preajustará 1 minuto como tiempo de inicio. Cuando pulse por primera vez, se preajustarán 30 minutos como tiempo de inicio.

INFO Una vez transcurrido el tiempo ajustado, en el indicador del temporizador aparecerá $\square\square$ durante unos segundos. Simultáneamente suena una señal acústica durante unos segundos.

Apagar la señal acústica del temporizador

- ▶ Pulse cualquier tecla del panel de mandos para apagar la señal acústica antes de tiempo.

Ajustar tiempo corto (temporizador de cocina)

- ▶ Pulse simultáneamente y .
- En el indicador del temporizador aparecerá durante unos segundos $\square\square$.
- ▶ Pulse o para ajustar el tiempo deseado.

Ajustar el sistema automático de desconexión (temporizador)

Puede ajustar un sistema automático de desconexión para cada zona de cocción.

INFO Con la luz de control de las zonas de cocción reconocerá si el sistema automático de desconexión está activado. La luz de control de las zonas de cocción está iluminada hasta que la zona de cocción se desconecta automáticamente una vez transcurrido el tiempo ajustado.

INFO Si hay varias zonas de cocción con un sistema automático de desconexión activado, la luz de control de las zonas de cocción parpadea con el valor de temporizador más bajo siempre que no esté seleccionada ninguna zona de cocción.


Requisito

- Se ha seleccionado una zona de cocción.
- Se ha ajustado un nivel de potencia.

- ▶ Pulse simultáneamente y .
- En el indicador del temporizador aparecerá durante unos segundos $\square\square$.
- ▶ Pulse o para ajustar el tiempo deseado.

El tiempo ajustado se mostrará sólo durante unos segundos en el indicador de temporizador después de la última pulsación.

Modificar los ajustes del temporizador

- ▶ Pulse la tecla de zona de cocción de la zona de cocción (p. ej. ) cuyo sistema automático de desconexión desee modificar.
- ▶ Pulse simultáneamente y .
- En el indicador de temporizador aparecerá el tiempo ajustado y la luz de control de las zonas de cocción parpadeará.
- ▶ Pulse o para ajustar el tiempo deseado.

Si hay varios temporizadores activados:

- ▶ Pulse simultáneamente y hasta que la luz de control de la zona de cocción deseada parpadee. Las luces de control de las zonas de cocción para las que se ha activado un temporizador se controlan en el sentido de las agujas del reloj empezando por el tiempo corto (temporizador de cocina).
- ▶ Pulse o para modificar el tiempo ajustado.

Apagar el temporizador antes de tiempo

- ▶ Pulse la tecla de zona de cocción de la zona de cocción cuyo temporizador desee apagar.
- ▶ Pulse simultáneamente **+** y **-**.
En el indicador de temporizador aparecerá el tiempo ajustado y la luz de control de las zonas de cocción parpadeará.
- ▶ Pulse **-** hasta que aparezca el indicador de temporizador **00**.

7.1.10 Encender/apagar el dispositivo de seguridad para niños

Encender el dispositivo de seguridad para niños

Requisitos:

- La placa de cocción está encendida.
- Todas las zonas de cocción están apagadas.
- ▶ Pulse en los 10 segundos transcurridos después del encendido simultáneamente las teclas **+** y **-** y a continuación otra vez la tecla **+**.
En todos los indicadores de zonas de cocción aparecerá **L**. El dispositivo de seguridad para niños está activado.

INFO Si aparece alternativamente un indicador de zona de cocción **L** y **H**, la zona de cocción aún está caliente.

Desconectar el dispositivo de seguridad para niños para un proceso de cocción

INFO Si aparece alternativamente un indicador de zona de cocción **P** y **H**, la zona de cocción aún está caliente.

- ▶ Pulse simultáneamente las teclas **+** y **-**.
En todos los indicadores de zonas de cocción aparecerá el nivel de potencia **0** y las luces de control de las zonas de cocción parpadearán.
- En cada zona de cocción sólo se puede ajustar el nivel de potencia deseado.
- Tras apagar la placa de cocción se activa de nuevo el bloqueo de seguridad para niños.

Desconectar el dispositivo de seguridad para niños

INFO Si aparece alternativamente un indicador de zona de cocción **P** y **H**, la zona de cocción aún está caliente.

Requisitos:

- La placa de cocción está encendida.
- ▶ Pulse simultáneamente las teclas **+** y **-** y a continuación otra vez **-**.

Todos los indicadores de zonas de cocción muestran el nivel de potencia **0**. El dispositivo de seguridad para niños está desconectado.

7.2 Manejar el extractor de la placa de cocción

Requisito:

- La placa de cocción con extractor de superficie está encendida.

Recomendaciones para una extracción eficaz:

- ▶ Utilice siempre una tapa especialmente con ollas altas. Esto garantiza una extracción eficaz. El consumo de energía se reduce.
- ▶ Utilice siempre el extractor de la placa de cocción únicamente al nivel de potencia necesario para una extracción de humos eficiente en cada momento. Así podría aumentar la potencia del filtro de olores en el modo de recirculación.
- ▶ Utilice la placa de cocción únicamente al nivel de potencia necesario en cada momento para la cocción. Así se reduce el vapor de cocción y el consumo de energía.
- ▶ Evite fuertes corrientes de aire.

7.2.1 Encender el extractor de placa de cocción

- ▶ Pulse **+** o **+** para encender el extractor de placa de cocción.
En el indicador del nivel del ventilador aparece **0**.
Si no se pulsa ninguna otra tecla, el extractor de la placa de cocción se apaga automáticamente tras unos segundos.

7.2.2 Ajustar el nivel del ventilador

- ▶ Pulse **S** para aumentar el nivel del ventilador.
Se recorre la siguiente secuencia de niveles del ventilador:

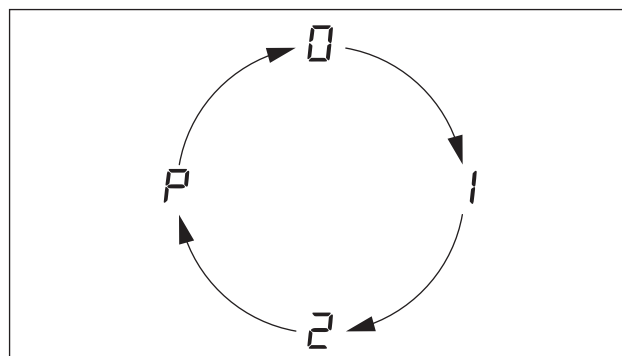


Fig. 7.1 Secuencia de niveles del ventilador **S**

- ▶ Pulse **+** para reducir el nivel del ventilador. Se recorre la siguiente secuencia de niveles del ventilador:

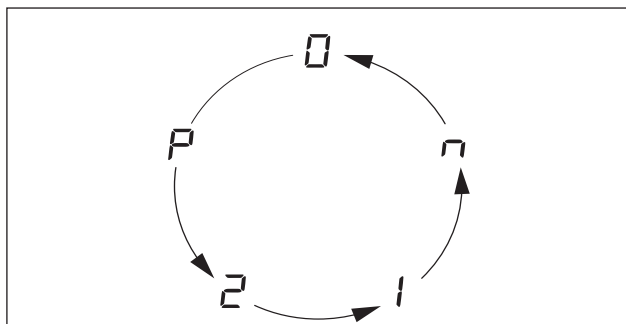


Fig. 7.2 Secuencia de niveles del ventilador

7.2.3 Encender el sistema automático de marcha por inercia

- ▶ Pulse hasta que se muestren los niveles del ventilador para el sistema automático de marcha por inercia. El ventilador funciona en el nivel 1 y se apaga automáticamente a los 10 minutos.

7.2.4 Apagar el extractor de placa de cocción

- ▶ Pulse simultáneamente y hasta que aparezca el indicador del nivel del ventilador 0, o
- ▶ pulse varias veces o hasta que aparezca el indicador del nivel del ventilador 0.

Cuando aparezca el indicador del nivel del ventilador 0, el extractor de placa de cocción se apagará automáticamente tras unos segundos.

7.3 Observar el indicador de servicio del filtro

Si aparece el indicador del nivel del ventilador F (F = indicador de servicio del filtro), el filtro de carbón activo se ha desgastado (sólo en recirculación) y el filtro de grasa de acero inoxidable necesita una limpieza a fondo.

Si aún no desea llevar a cabo la sustitución del filtro, porque por ejemplo sólo cocina ocasionalmente:

- ▶ Pulse y para cambiar al modo de funcionamiento normal. En el indicador del nivel del ventilador aparece 0.

Cambio de filtro

- ▶ Apague la placa de cocción con extractor de superficie.
- ▶ Tenga en cuenta todas las indicaciones descritas en el capítulo Limpieza.
- ▶ Sustituya el filtro de carbón activo.
- ▶ Limpie el filtro de grasa de acero inoxidable, la boquilla de entrada, el alojamiento de la conducción de aire y la base del alojamiento.

Restablecer el indicador de servicio del filtro

Cuando se haya sustituido el filtro de carbón activo (sólo en recirculación) y limpiado el filtro de grasa de acero inoxidable, se debe restablecer el indicador de servicio del filtro.

- ▶ Encienda la placa de cocción con extractor de superficie. El indicador del nivel del ventilador muestra F.

- ▶ Pulse al menos durante 3 segundos simultáneamente o hasta que en el indicador del nivel del ventilador parpadee un 0. Tras unos segundos aparece de forma fija el 0.

El indicador de mantenimiento del filtro se ha restablecido.

7.4 Ahorrar energía

- ▶ Tenga en cuenta todos los consejos de ahorro de energía para utilizar la placa de cocción con extractor de superficie de forma eficiente.
- ▶ Al comprar recipientes de cocción tenga en cuenta el diámetro de la base, ya que normalmente se indica el diámetro superior del recipiente. Normalmente el diámetro de la base del recipiente es más pequeño.
- ▶ Utilice ollas a presión. Debido a su espacio de cocción cerrado y a la sobrepresión, están especialmente indicadas para el ahorro de tiempo y energía. Las vitaminas se mantienen debido al tiempo reducido de cocción.
- ▶ Tenga en cuenta que la olla a presión tenga líquido suficiente. Una olla sin líquido puede provocar un sobrecalentamiento. La zona de cocción y la olla pueden dañarse por sobrecalentamiento.
- ▶ Siempre que sea posible, utilice los recipientes con la tapa que les corresponde.
- ▶ Elija el tamaño del recipiente según la cantidad de alimento. Un recipiente grande y con poco contenido necesita mucha energía.

8 Limpieza y cuidados

- ▶ Tenga en cuenta todas las indicaciones de seguridad y advertencias (véase capítulo Seguridad).
- ▶ Asegúrese de que para la limpieza y cuidados planificados la placa de cocción y el extractor de superficie deben estar completamente desconectados y enfriados para no lesionarse (véase capítulo Uso).
- Una limpieza y cuidados regulares garantiza una vida larga y un funcionamiento óptimo.
- ▶ Cumpla los siguientes ciclos de limpieza y cuidados:

Componente	Ciclo de limpieza
Panel de mandos	Inmediatamente cuando se ensucie
Placa de cocción	Inmediatamente cuando se ensucie semanalmente a fondo con un limpiador comercial para vitrocerámica
Extractor de placa de cocción	Semanalmente
Boquilla de entrada y filtro de acero inoxidable	Después de preparar alimentos con alto contenido en grasa; al menos semanalmente, si el indicador del nivel del ventilador = F a mano o en el lavavajillas (como máximo a 65 °C); limpiar las superficies de acero inoxidable sólo en el sentido del pulido.
Caja del conducto de ventilación	Limpiar cada 6 meses o al sustituir el filtro de carbón activo
Filtro de carbón activo (sólo en recirculación)	Sustituir en caso de presencia de olores, reducción de la potencia del extractor de superficie o indicador del nivel del ventilador = F

Tab. 8.1 Ciclos de limpieza

8.1 Limpiadores

INFO El uso de limpiadores agresivos y de recipientes de cocción cuya base también lo es provoca que la superficie se dañe y que aparezcan manchas oscuras.

Para la limpieza de la placa de cocción necesita un rascavidrios especial y un limpiador adecuado.

- ▶ Nunca utilice limpiadores a vapor, esponjas que arañen, limpiadores abrasivos o limpiadores químicos agresivos (p. ej. spray para hornos).
- ▶ Asegúrese de que el limpiador no contenga bajo ningún concepto arena, sosa, lejía o cloruro.

Para boquilla de entrada y filtro de grasa

- ▶ No utilice productos de limpieza agresivos, ácidos o alcalinos.

8.2 Cuidar la placa de cocción

- ▶ No utilice la placa de cocción como superficie de trabajo o de apoyo.
- ▶ No desplace o arrastre los recipientes sobre la placa de cocción.
- ▶ Levante las ollas y las sartenes.
- ▶ Mantenga la placa de cocción limpia.
- ▶ Elimine inmediatamente cualquier tipo de suciedad.
- ▶ Utilice sólo recipientes aptos para placas vitrocerámicas (véase capítulo Descripción del aparato).

8.3 Limpiar la placa de cocción

INFO Si el extractor de la placa de cocción está en funcionamiento, la boquilla de entrada debe estar montada para que no aspire ningún objeto pequeño y ligero como trapos de tela o de papel. Asegúrese de que la placa de cocción está apagada (véase capítulo Uso).

- ▶ Espere hasta que todas las zonas de cocción estén frías.
- ▶ Retire de la placa de cocción toda la suciedad y restos de comida con un rascavidrios.
- ▶ Aplique el limpiador sobre la placa de cocción fría.
- ▶ Extienda el limpiador con un papel de cocina o un trapo limpio.
- ▶ Limpie la placa de cocina humedeciéndola.
- ▶ Seque la placa de cocción con un trapo limpio.

Cuando la placa de cocción esté caliente:

- ▶ Retire los restos derretidos pegados de plástico, papel de aluminio, azúcar o alimentos con azúcar inmediatamente con un rascavidrios de la zona de cocción caliente para evitar que se funda.

Suciedad especialmente difícil de limpiar

- ▶ Elimine la suciedad y las manchas difíciles (manchas de cal, manchas brillantes y nacaradas) con un limpiador mientras la placa de cocción aún esté tibia.
- ▶ Frote los alimentos que hayan rebosado con un paño húmedo.
- ▶ Retire los restos de suciedad con el rascavidrios.
- ▶ Retire granos, migas o similares que hayan caído sobre la placa de cocción inmediatamente para evitar arañar la superficie.

Los cambios de tonalidad y las marcas brillantes de la placa de cocción no suponen que esté dañada. Esto no influye en el funcionamiento de la placa de cocción y en la estabilidad de la vitrocerámica.

Los cambios de tonalidad de la placa de cocción se deben a restos que no se han retirado y se han quemado.

Las marcas brillantes se producen a causa del desgaste producido por la base de los recipientes de cocción, especialmente si se utilizan recipientes con bases de aluminio o por el uso de limpiadores inadecuados. Solo pueden eliminarse limpiando concienzudamente.

8.4 Limpiar el extractor de la placa de cocción

La boquilla de entrada y el filtro de grasa de acero inoxidable retienen las partículas de grasa de los vapores de la cocina.

- ▶ Asegúrese de que la placa de cocción y el extractor de superficie están apagados (véase capítulo Uso).
- ▶ Espere hasta que el indicador de ventilación muestre 0.
- ▶ Limpie el extractor de placa de cocción según los ciclos de limpieza (véase tabla 7.1).
- ▶ Limpie la superficie del sistema de evacuación de aire con un paño suave y húmedo y con detergente o un limpiacristales suave.
- ▶ Frote la suciedad reseca con un paño húmedo (no rasque).

8.4.1 Desmontar la boquilla de entrada y el filtro de grasa de acero inoxidable

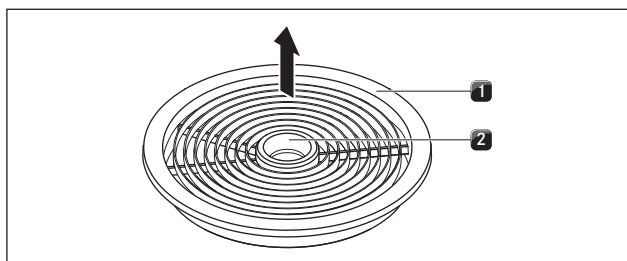


Fig. 8.1 Desmontar la boquilla de entrada

- [1] Boquilla de entrada
- [2] Asidero

Requisito: El indicador del nivel del ventilador muestra 0.

- ▶ Sujételo en el asidero [2].
- ▶ Extraiga hacia arriba la boquilla de entrada [1].

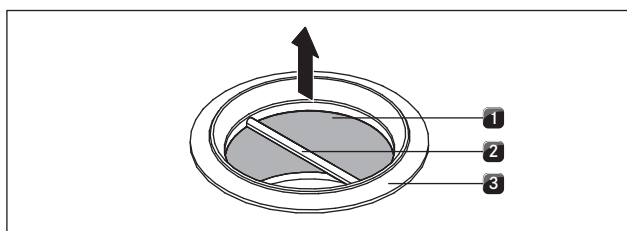


Fig. 8.2 Desmontar el filtro de grasa de acero inoxidable

- [1] Filtro de grasa de acero inoxidable
- [2] Asidero
- [3] Abertura de aspiración

- ▶ Sujete el filtro de grasa de acero inoxidable en el asidero [2].
- ▶ Extraiga hacia arriba el filtro de grasa de acero inoxidable [1] desde la abertura de aspiración [3].

8.4.2 Limpiar la boquilla de entrada y el filtro de grasa de acero inoxidable

INFO Limpie las superficies de acero inoxidable solo en el sentido del pulido.

INFO Si el filtro de grasa de acero inoxidable no se puede limpiar completamente, se debe sustituir.

Limpieza a mano

- ▶ Utilice un limpiador desengrasante.
- ▶ Enjuague la tobera de entrada y el filtro de grasa de acero inoxidable con agua caliente.
- ▶ Limpie la tobera de entrada y el filtro de grasa de acero inoxidable con un cepillo suave.
- ▶ Tras la limpieza, enjuague bien la tobera de entrada y el filtro de grasa de acero inoxidable.

Limpieza en el lavavajillas

- ▶ Lave la boquilla de entrada y el filtro de grasa de acero inoxidable con un programa de lavado de como máximo 65 °C.

8.4.3 Montar el filtro de grasa de acero inoxidable y la boquilla de entrada

- ▶ Sujete el filtro de grasa de acero inoxidable en el asidero [2] (Fig. 7.2).
- ▶ Coloque el filtro de grasa de acero inoxidable [1] en la abertura de aspiración.
- ▶ Asegúrese de que el filtro de grasa de acero inoxidable quede colocado en la base inferior de la caja. No se prevé ningún bloqueo ni tampoco es necesario.
- ▶ Sujételo en el asidero [2] de la boquilla de entrada (Fig. 7.1).
- ▶ Coloque la boquilla de entrada (Fig. 7.1; [1]) centrada en la abertura de aspiración.
- ▶ Presione la boquilla de entrada hacia abajo hasta que encaje.

8.5 Limpiar la caja de conducción de aire

En la superficie del alojamiento de la caja de conducción de aire se podrían depositar partículas de grasa y residuos de cal de los humos y vapores de la cocina. Por eso es necesario realizar una limpieza a fondo (véase tabla 7.1). La caja de conducción de aire se encuentra en la parte inferior de la placa de cocción en el armario inferior.

8.5.1 Abrir la caja de conducción de aire de conducción de ventilación

- ▶ Asegúrese de que la placa de cocción y el extractor de superficie están apagados (véase capítulo Uso).
- ▶ Espere hasta que el indicador del nivel del ventilador muestre 0.

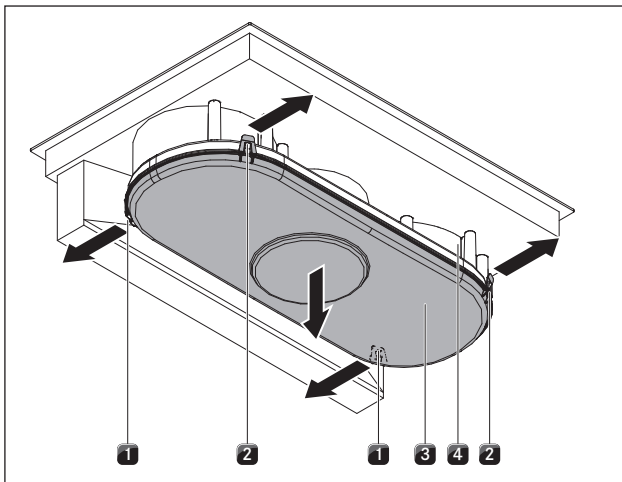


Fig. 8.3 Abrir la caja de conducción de ventilación

- [1] Bloqueos traseros
- [2] Bloqueos delanteros
- [3] Base de la caja
- [4] Caja de conducción de aire

- Sujete con una mano la base de la caja [3].
- Abra los dos bloqueos situados en el lado trasero [1].
- Abra los dos bloqueos delanteros [2].
- Retire la base de la caja [3].
- Limpie la caja de conducción de aire [4] y la base de la caja [3] con un limpiador suave.

8.5.2 Cerrar la caja de conducción de aire

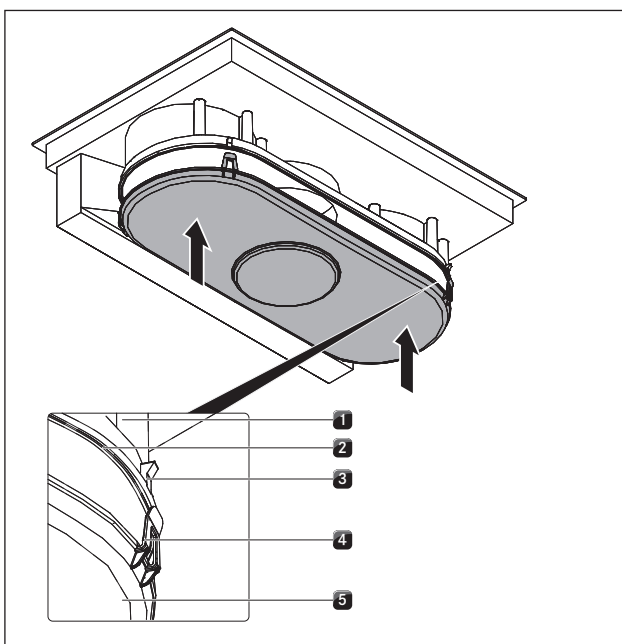


Fig. 8.4 Cerrar la caja de conducción de aire

- [1] La caja de conducción de aire
- [2] Ranura
- [3] Ganchos de retención
- [4] Solapas de los bloques
- [5] Base de la caja

- Posicione con ambas manos la base de la caja [5] de forma que las solapas de los bloques [4] situadas en la base de la caja coincidan con los ganchos de retención [3] de la caja.
- Coloque la base de la caja en la ranura [2] de la caja del conducto de ventilación [1].
- Presione la base de la caja [5] hacia arriba hasta que las 4 solapas de los bloques (2 delanteras y 2 traseras) encajen en los ganchos de retención [3].
- Compruebe si las 4 solapas de los bloques [4] están correctamente encajadas.

8.6 Sustituir el filtro de carbón activo

Sólo cuando el extractor de la placa de cocción trabaje en modo de recirculación, se colocarán adicionalmente dos filtros de carbón activo. Los filtros de carbón activo neutralizan los olores producidos al cocinar.

INFO Los filtros de carbón activo se deben sustituir cuando aparezca el indicador del nivel del ventilador F (indicador de servicio de filtro). Encontrará filtros de carbón activo BAKF en su distribuidor especializado o a través de la página web de BORA <http://www.bora.com>.

- Asegúrese de que la placa de cocción y el extractor de superficie están apagados (véase capítulo 6.1).
- Espere hasta que el indicador del nivel del ventilador muestre \square .

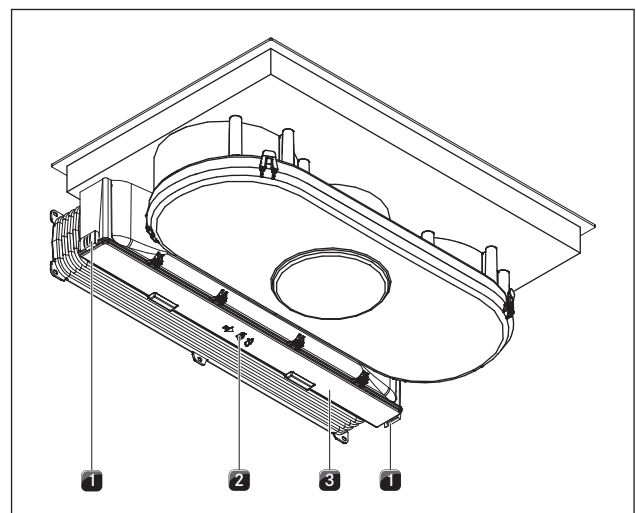


Fig. 8.5 Desbloquee la tapa de la caja del filtro de carbón activo

- [1] Bloqueos exteriores
- [2] Bloqueo central
- [3] Tapa de la caja del filtro de carbón activo

Extracción del filtro de carbón activo

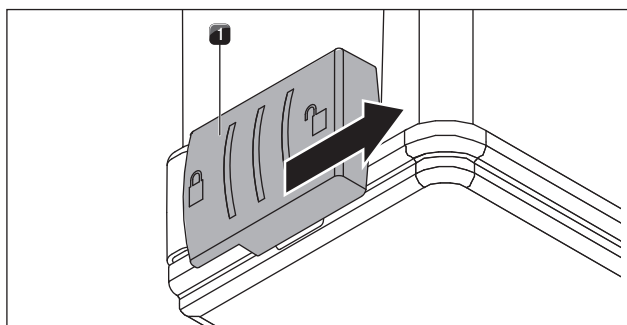


Fig. 8.6 Apertura de los bloqueos exteriores

[1] Bloqueo exterior

► Abra ambos bloqueos exteriores [1].

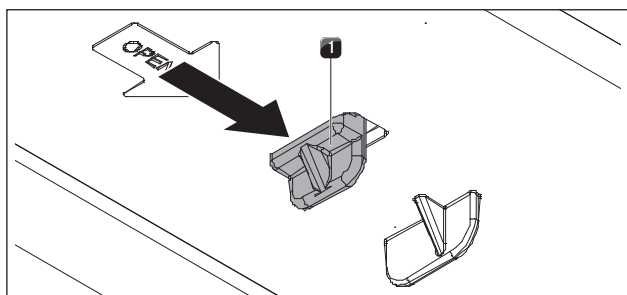


Fig. 8.7 Apertura del bloqueo central

[1] Bloqueo central

► Abra el bloqueo [1] de la parte central.
► Abata la tapa del alojamiento hasta que encaje.

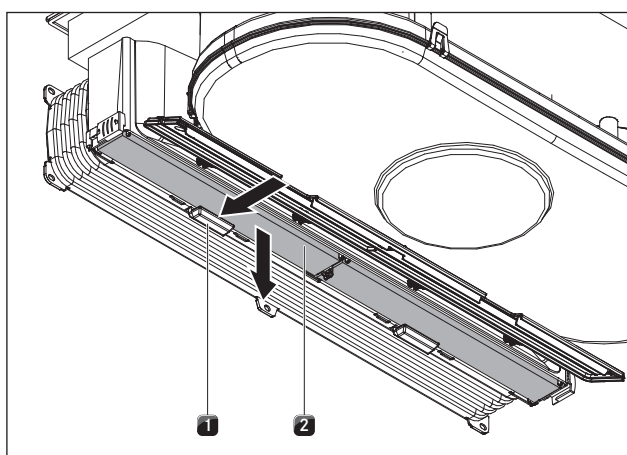


Fig. 8.8 Extracción del filtro de carbón activo

[1] Soporte del filtro

[2] Filtro de carbón activo

► Sostenga el filtro de carbón activo [2] con una mano.
► Empuje el soporte del filtro [1] hacia atrás.
► Extraiga el filtro de carbón activo hacia abajo.
► Deseche los filtros de carbón activo usados con su basura doméstica.

Colocar el filtro de carbón activo

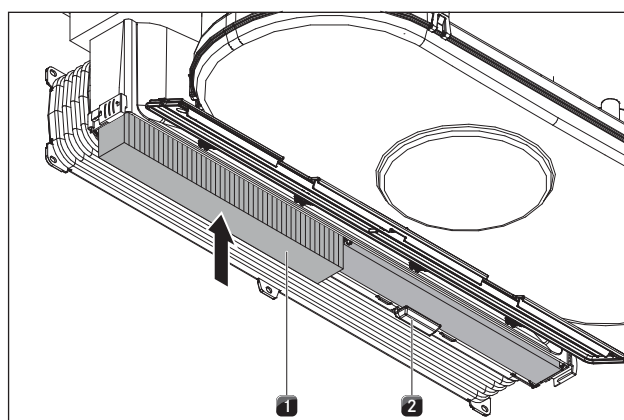


Fig. 8.9 Colocación del filtro de carbón activo

[1] Filtro de carbón activo

[2] Soporte del filtro

► Posicione el filtro de carbón activo nuevo [1] de forma que la flecha apunte hacia atrás y sea visible desde abajo.
► Deslice el filtro de carbón activo en el alojamiento.
► Oprima el filtro de carbón activo hacia arriba, hasta que encaje el soporte del filtro [2].

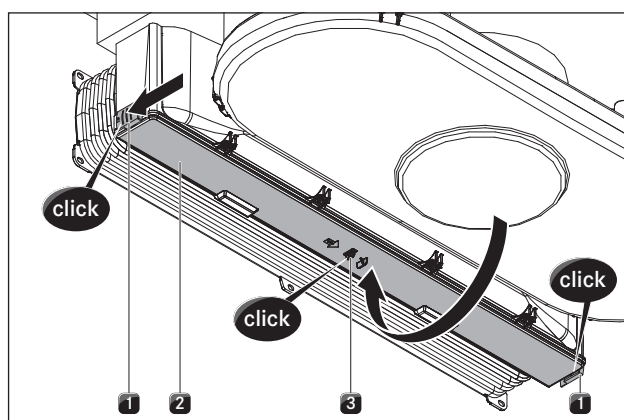


Fig. 8.10 Cerrar la tapa la caja del filtro de carbón activo

[1] Bloqueos exteriores

[2] Tapa del alojamiento del filtro de carbón activo

[3] Bloqueo central

► Abata la tapa del alojamiento del filtro de carbón activo [2] hacia arriba.
► Oprima la tapa del alojamiento del filtro de carbón activo por su parte central, hasta que encaje el bloqueo central [3].
► Oprima la tapa del alojamiento del filtro de carbón activo por los laterales y cierre los bloqueos exteriores [1] hasta que encajen.

Restablecimiento del indicador de servicio del filtro

► Restablezca el indicador de servicio del filtro (v. cap. Manejo).

9 Solución de problemas

► Tenga en cuenta todas las indicaciones de seguridad y advertencias (véase capítulo Seguridad).

Problema	Causa	Ayuda
La placa de cocción o el ventilador no se encienden.	El fusible o el disyuntor de la instalación de la vivienda están defectuosos.	Cambie el fusible. Vuelva a encender los disyuntores.
	El fusible o el disyuntor se dispara reiteradamente.	Llamar al Servicio de atención al cliente de BORA.
	El suministro de corriente se ha interrumpido.	Haga que un electricista profesional revise el suministro de corriente.
Durante el funcionamiento de la placa de cocción nueva se produce acumulación de olores y vapores o humos.	Este es un fenómeno normal en aparatos nuevos de fábrica.	Espere unas horas de uso. En caso de olores continuos informe al Servicio de atención al cliente.
En el indicador de zona de cocción aparece L .	El dispositivo de seguridad para niños está activado.	Desconecte el dispositivo de seguridad para niños (véase capítulo Uso).
Una zona de cocción o toda la placa de cocción se apagan automáticamente.	La duración del funcionamiento de una de las zonas de cocción es demasiado elevada.	Vuelva a poner en funcionamiento la zona de cocción (véase capítulo Uso).
	Se ha activado la protección contra sobrecalentamiento.	(véase capítulo Descripción de los equipos)
La función booster se interrumpe automáticamente antes de tiempo.	Se ha activado la protección contra sobrecalentamiento.	(véase capítulo Descripción de los equipos)
En el indicador del nivel del ventilador aparece E .	Una o más teclas táctiles se están pulsando continuamente, p. ej., por contacto con los dedos o por la colocación de objetos sobre ellas.	Limpie el panel de mandos o retire los objetos colocados encima (véase capítulo Descripción de los dispositivos).
E-03 aparece en los 4 indicadores de zona de cocción y la placa de cocción se apaga durante el funcionamiento.		
En el indicador de zona de cocción aparece E .	Se ha producido un error en los componentes electrónicos.	Suministro de corriente de la placa de cocción interrumpido durante 1 minuto. Si el problema no se ha solucionado tras restablecer el suministro de corriente, apunte el número de fallo y llame al Servicio de atención al cliente de BORA.
En el indicador del nivel del ventilador aparece F .	La vida útil del filtro se ha sobrepasado.	Sustituir el filtro de carbón activo (sólo en recirculación) y limpiar a fondo el filtro de grasa de acero inoxidable. En caso de suciedad difícil, se recomienda sustituir también el filtro de grasa de acero inoxidable (véase capítulo Limpieza y cuidados).
La potencia del extractor de la placa de cocción disminuye.	El filtro de acero inoxidable para grasa está muy sucio.	Limpie o sustituya el filtro de grasa de acero inoxidable.
	El filtro de carbón activo está muy sucio (solo en recirculación).	Sustituya el filtro de carbón activo.
	Hay un objeto en la caja del conducto de ventilación (p. ej., un trapo de limpieza).	Retire el objeto aspirado.
	El ventilador está defectuoso o se ha aflojado un elemento de unión del canal.	Póngase en contacto con el Servicio de atención al cliente de BORA.

Tab. 9.1 Solución de averías

► Para el resto de averías póngase en contacto con el Servicio de atención al cliente de BORA (véase capítulo Garantía, servicio de atención al cliente y piezas de repuesto).

10 Puesta fuera de servicio, desmontaje y desecho

- ▶ Tenga en cuenta todas las indicaciones y advertencias de seguridad (v. cap. Seguridad).
- ▶ Tenga en cuenta las instrucciones del fabricante adjuntas.

10.1 Puesta fuera de servicio

Como puesta fuera de servicio se entiende la puesta fuera de servicio definitiva y el desmontaje. Acompañando a la puesta fuera de servicio, el aparato puede bien montarse en otro mobiliario o bien venderse a terceros de forma privada o desecharse.

INFO La desconexión y el cierre de las conexiones de corriente y gas deberá efectuarse exclusivamente por personal especializado autorizado.

- ▶ Para proceder a la puesta fuera de servicio, apague el aparato (v. cap. Manejo)
- ▶ Desconecte el aparato de la alimentación de tensión.

10.2 Desmontaje

El desmontaje requiere que el aparato esté accesible para el mismo y que se haya desconectado de la alimentación de tensión.

- ▶ Afloje las abrazaderas de montaje.
- ▶ Retire las juntas de silicona.
- ▶ Desconecte el aparato del canal de extracción.
- ▶ Saque el aparato de la encimera, hacia arriba.
- ▶ Retire los accesorios adicionales.
- ▶ Deseche el aparato viejo y los accesorios sucios como se describe en el punto „Desecho respetuoso con el medio ambiente“.

10.3 Desecho respetuoso con el medio ambiente

Desecho del embalaje de transporte

INFO El embalaje protege el aparato frente a los daños que se pueden producir durante el transporte. Los materiales del embalaje se han seleccionado conforme a criterios de compatibilidad con el medio ambiente y criterios técnicos de desecho y son, por ello, reciclables.

La reintroducción del embalaje en el ciclo de materiales ahorra materias primas y reduce la formación de residuos. Su distribuidor especializado puede recoger el embalaje.

- ▶ Entregue el embalaje a su distribuidor especializado o bien
- ▶ Deseche el embalaje de forma adecuada, respetando las normativas regionales.

Desecho del aparato viejo



Los aparatos electrónicos identificados con este símbolo no deben depositarse en la basura doméstica finalizada su duración de uso. Deben desecharse en un punto de recogida para el reciclaje de aparatos eléctricos o electrónicos. Recibirá más información al respecto en las administraciones de su ciudad o municipio, según el caso.

Los aparatos viejos eléctricos y electrónicos contienen múltiples materiales que todavía tienen valor. Pero también contienen sustancias perjudiciales que fueron necesarias para su funcionamiento y seguridad. Depositados en la basura no reciclable, o con una manipulación incorrecta, pueden dañar la salud humana y el medio ambiente.

- ▶ No deseche su aparato viejo bajo ningún concepto junto con la basura doméstica.
- ▶ Lleve el aparato viejo a un punto de recogida regional para el retorno y el aprovechamiento de componentes eléctricos y electrónicos y otros materiales.

11 Garantía, servicio técnico, piezas de repuesto, accesorios

- Tenga en cuenta todas las advertencias e indicaciones de seguridad (v. capítulo «Seguridad»).

11.1 Garantía del fabricante BORA

BORA asume para sus productos una garantía del fabricante de 2 años frente al cliente final. Esta garantía asiste al cliente final además de los derechos legales por defectos frente al vendedor de nuestros productos.

La garantía del fabricante sirve para todos los productos BORA comprados dentro de la Unión Europea por distribuidores de BORA autorizados a excepción de los productos calificados como BORA artículos universales o accesorios.

Con la entrega del producto BORA por parte de un distribuidor BORA autorizado al cliente final, comienza a correr la garantía del fabricante de 2 años.

El cliente final tiene la posibilidad, mediante el registro en www.bora.com/registration, de prolongar esta garantía del fabricante.

La garantía del fabricante establece como condición previa que la instalación profesional (de acuerdo con las medidas indicadas en el manual de extracción y el manual de uso actuales en el momento del montaje) de los productos BORA haya sido realizada por un distribuidor de BORA autorizado. Para el uso de los aparatos, el cliente final deberá observar las especificaciones e instrucciones del manual de uso.

Para poder hacer uso del derecho de garantía, el cliente final deberá señalar el defecto a su distribuidor o directamente a BORA y presentar la factura de compra. A elección, el cliente final podrá aportar el justificante de compra registrándose en www.bora.com.

BORA garantiza que ningún producto suyo se vende con defectos de material o de producción. El fallo debe existir con anterioridad al momento de entrega del producto al cliente final. Si se ha hecho uso del derecho de garantía, el periodo de esta no volverá a empezar de nuevo.

Ante algún defecto de un producto BORA, esta decidirá a criterio propio si repararlo o sustituirlo. La totalidad de los gastos por reparación de los defectos cubiertos por la garantía del fabricante serán de cuenta de BORA.

Se excluyen expresamente de la garantía del fabricante BORA:

- Productos BORA que no hayan sido comprados a un distribuidor BORA autorizado
- Daños debidos a la inobservancia de las instrucciones del manual (afecta también a la limpieza y cuidados del producto). Esto se considera uso indebido.
- Los daños resultantes del desgaste normal pueden ser p. ej. marcas de uso en la placa de cocción

- Los daños debidos a influjos externos (p. ej. daños de transporte, entrada de agua condensada, o fenómenos naturales como rayos)
- Los daños producidos por reparaciones o intentos de reparaciones no realizados por BORA o por personas autorizadas por BORA
- Daños en la vitrocerámica
- Fluctuaciones de tensión
- Daños indirectos o reclamaciones de indemnización por daños que excedan del defecto
- Daños en las piezas de plástico

Los derechos legales, especialmente las reclamaciones legales por daños o por responsabilidad por el producto, no quedan limitados por la garantía.

Si la garantía del fabricante no cubre algún defecto, el cliente final podrá recurrir al servicio técnico de BORA, aunque en este caso deberá hacerse cargo de los costes. Estas condiciones de garantía se rigen por el derecho de la República Federal de Alemania.

Así puede comunicarse con nosotros:

- Teléfono: +800 7890 0987 de lunes a jueves, de 08:00 a 18:00 h y viernes de 08:00 a 17:00 h
- Correo electrónico: info@bora.com

11.1.1 Garantía extendida

Registrándose en www.bora.com/registration puede prolongar la garantía.

11.2 Servicio

BORA Service:

v. dorso del manual de instrucciones de uso y montaje



- En caso de averías que no pueda solucionar usted mismo/a, diríjase a su distribuidor especializado BORA o al equipo del BORA Service.

El BORA Service necesitará la denominación de tipo y el número de fabricación de su aparato (número FD). Encontrará ambos datos en la placa de características del documento de garantía así como en el lado inferior del aparato.

11.3 Piezas de repuesto

- Para reparaciones, emplee solo piezas de repuesto originales.
- Solo el equipo de BORA Service puede llevar a cabo las reparaciones.

INFO Puede conseguir las piezas de repuesto en su distribuidor BORA y a través de Internet, en la dirección www.bora.com/service, o bien llamando al número de servicio indicado más abajo.

11.4 Accesorios

- Filtro de grasa de acero inoxidable BFF
- Tobera de entrada BFIED
- Tobera de entrada Basic/GP4 GP4ED
- Cinta selladora UDB25
- Marco para placa de cocción BKR760

Accesorio especial BHA:

- Set de reequipamiento de recirculación BUSU
- Prolongación del conducto de extracción BLAVH1

Accesorio especial BHU:

- Set de reequipamiento de extracción BUSAE
- Set de filtro de carbón activo BAKFS

Alemania:

BORA Lüftungstechnik GmbH
Rosenheimer Str. 33
83064 Raubling
Alemania
Tel +49 (0) 8035 9840-0
Fax +49 (0) 8035 9840-300
info@bora.com
www.bora.com

Austria:

BORA Vertriebs GmbH & Co KG
Innstraße 1
6342 Niederndorf
Austria
Tel +43 (0) 5373 62250-0
Fax +43 (0) 5373 62250-90
mail@bora.com
www.bora.com

Europa:

BORA Holding GmbH
Innstraße 1
6342 Niederndorf
Austria
Tel +43 (0) 5373 62250-0
Fax +43 (0) 5373 62250-90
mail@bora.com
www.bora.com

Australia – Nueva Zelanda:

BORA APAC Pty Ltd
100 Victoria Road
Drummoyne NSW 2047
Australia
Tel +61 2 9719 2350
Fax +61 2 8076 3514
info@boraapac.com.au
www.bora-australia.com.au

