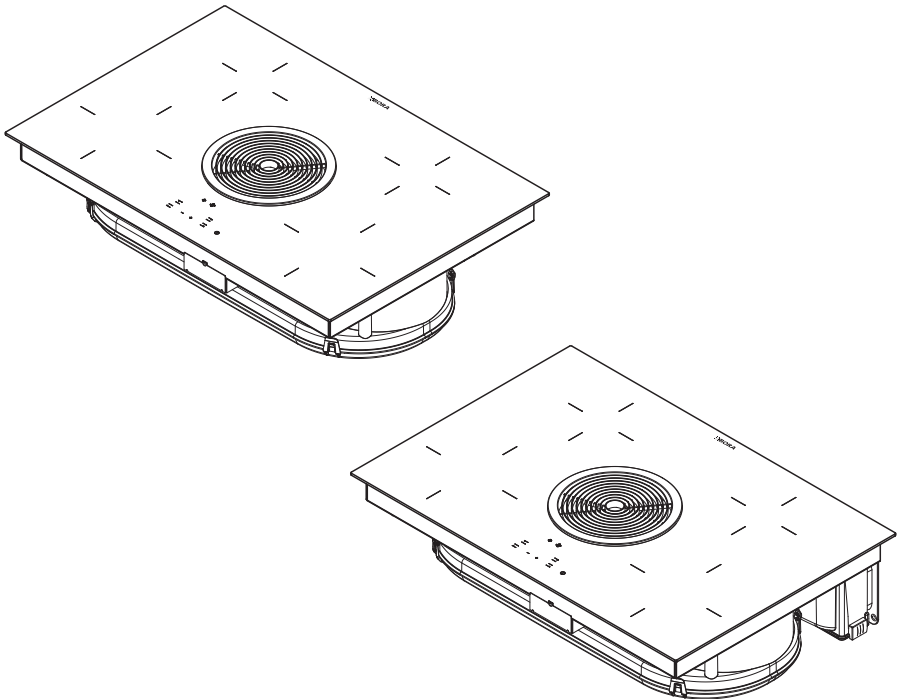


NL Bedienings- en montagehandleiding BHA, BHU

Basic Hyper-kookveld van met ingebouwde kookveldafzuiging -
Luchtafvoer/Recirculatie



004724-10001

Inhoudsopgave

1	Algemeen	296	6.4	Uitsparingsmaten voor het kookveld.....	320
1.1	Aansprakelijkheid	296	6.5	Afdichtingsband aanbrengen.....	321
1.2	Geldigheid van de bedienings- en montagehandleiding.....	296	6.6	Re-circulatievarianten (BHU) monteren ...	321
1.3	Productconformiteit	296	6.7	Luchtafvoervarianten (BHA) monteren	325
1.4	Weergave van informatie	296	6.7.1	Gebruik de kookveldafzuiging met een van de kamerlucht afhankelijke vuurbron .	325
2	Veiligheid	298	6.8	Stroomaansluiting herstellen	331
2.1	Correct gebruik.....	298	6.9	Overdracht aan de gebruiker.....	332
2.2	Personen met verminderde vaardigheden	298	7	Bediening	333
2.3	Algemene veiligheidsinstructies.....	299	7.1	Kookveld en kookzone in/uitschakelen ..	333
2.4	Veiligheidsinstructies montage	301	7.1.1	Kookveld inschakelen	333
2.5	Veiligheidsinstructies bediening	304	7.1.2	Vermogensniveau instellen.....	333
2.6	Veiligheidsinstructies reiniging en onderhoud	307	7.1.3	Vermogensniveau wijzigen	333
2.7	Veiligheidsinstructies reparatie, service en reserveonderdelen	308	7.1.4	Powerniveau inschakelen	333
2.8	Veiligheidsinstructies demontage en verwijdering	309	7.1.5	Powerniveau vroegtijdig uitschakelen	333
3	Technische gegevens	310	7.1.6	Kookzone uitschakelen.....	333
4	Energielabel	312	7.1.7	Kookzone uitschakelen in acht nemen	334
5	Beschrijving van het apparaat	313	7.1.8	Aankookautomaat gebruiken.....	334
5.1	Opbouw	313	7.1.9	Timerfunctie gebruiken	334
5.2	Bedieningspaneel en bedieningsprincipe	314	7.1.10	Kinderbeveiliging in/uitschakelen.....	335
5.3	Werkingsprincipe kookzone	315	7.2	Kookveldafzuiging bedienen	336
5.3.1	Vermogensniveaus	315	7.2.1	Kookveldafzuiging inschakelen.....	336
5.3.2	Powerniveau	315	7.2.2	Ventilatorniveau instellen	336
5.3.3	Automatische aankookfunctie.....	316	7.2.3	Automatische naloop inschakelen.....	337
5.3.4	Timerfuncties	316	7.2.4	Kookveldafzuiging uitschakelen.....	337
5.3.5	Geschikt kookgerei.....	316	7.3	Filteronderhoudsindicator in acht nemen	337
5.4	Werkingsprincipe kookveldafzuiging	316	7.4	Energie besparen.....	337
5.4.1	Powerniveau	316	8	Reiniging en verzorging	338
5.4.2	Automatische naloop.....	316	8.1	Reinigingsmiddel	338
5.4.3	Filteronderhoudsindicator	316	8.2	Kookveld verzorgen	338
5.5	Veiligheidsvoorzieningen.....	317	8.3	Kookveld reinigen	338
5.5.1	Restwarmte-indicator	317	8.4	Kookveldafzuiging reinigen	339
5.5.2	Veiligheidsuitschakeling	317	8.4.1	Instroomsproeier en roestvrijstalen vetfilter demonteren	339
5.5.3	Oververhittingsbeveiliging	317	8.4.2	Instroomsproeier en roestvrijstalen vetfilter reinigen.....	340
5.5.4	Automatisch uitschakelen bij langdurige bediening van de toets	317	8.4.3	Roestvrijstalen vetfilter en instroomsproeier monteren	340
5.5.5	Kinderbeveiliging	318	8.5	Luchtgeleidingsbehuizing reinigen.....	340
6	Montage	319	8.5.1	Luchtgeleidingsbehuizing openen	340
6.1	Leveringsomvang controleren	319	8.5.2	Luchtgeleidingsbehuizing sluiten.....	341
6.2	Gereedschappen en hulpmiddelen	319	8.6	Actieve-koolfilter vervangen	341
6.3	Montage-instructies	319	9	Storingen verhelpen	344
6.3.1	Montageafstanden	319	10	Buitenbedrijfstelling, demontage en verwijdering'	346
6.3.2	Werkblad en keukenmeubel	320	10.1	Buitenbedrijfstelling	346
			10.2	Demontage.....	346
			10.3	Milieuvriendelijke verwijdering.....	346

11	Garantie, technische dienst, reserveonderdelen en toebehoren	347
11.1	Fabrieksgarantie van BORA	347
11.1.1	Garantieverlenging	348
11.2	Service.....	348
11.3	Reserveonderdelen.....	348
11.4	Accessoires.....	348

1 Algemeen

Deze handleiding bevat belangrijke instructies die u tegen verwondingen beschermen en schade aan het apparaat voorkomen.

Lees deze handleiding aandachtig door vooraleer u het apparaat installeert of voor het eerst gebruikt.

Bij deze handleiding horen ook nog andere documenten.

Leef absoluut alle meegeleverde documenten na.

Montage, installatie en inbedrijfstelling mogen alleen worden uitgevoerd met inachtneming van de nationaal geldende wetten, voorschriften en normen. De werkzaamheden moeten worden uitgevoerd door gekwalificeerde vakmensen die bekend zijn met en voldoen aan de aanvullende voorschriften van de plaatselijke energiebedrijven.

Alle veiligheidsinstructies en waarschuwingen, alsmede de instructies in de meegeleverde documenten moeten worden nageleefd.

1.1 Aansprakelijkheid

BORA Holding GmbH, BORA Vertriebs GmbH & Co KG, BORA APAC Pty Ltd en

BORA Lüftungstechnik GmbH – hierna BORA genoemd – zijn niet aansprakelijk voor schade die voortvloeit uit het niet eerbiedigen of niet naleven van de meegeleverde documenten!

Bovendien is BORA niet aansprakelijk voor schade die voortvloeit uit een verkeerde montage of uit het niet naleven van de veiligheidsinstructies en waarschuwingen!

1.2 Geldigheid van de bedienings- en montagehandleiding

Deze handleiding kan worden gebruikt voor verschillende toestellen. Daarom is het mogelijk dat individuele kenmerken worden beschreven die niet op uw toestel van toepassing zijn. Afbeeldingen kunnen in detail afwijken voor bepaalde

toestelvarianten en moeten worden gezien als schematische weergaven.

1.3 Productconformiteit

Richtlijnen

De apparaten voldoen aan de volgende EU/EG-richtlijnen:

2014/30/EU EMC-richtlijn

2014/35/EU Laagspanningsrichtlijn

2009/125/EG Ecodesign-richtlijn

2011/65/EU RoHS-richtlijn

1.4 Weergave van informatie

Er wordt gebruikgemaakt van een uniforme opmaak en van uniforme cijfers, symbolen, veiligheidsinstructies, begrippen en afkortingen, zodat u snel en veilig met deze handleiding zou kunnen werken.

Het in deze gebruiksaanwijzing beschreven artikel wordt hierna ook aangeduid als apparaat.

Instructies worden aangegeven met een pijl:

- Voer alle instructies steeds in de vastgestelde volgorde uit.

Opsommingen worden aangegeven met een bullet aan het begin van de regel:

- Opsomming 1
- Opsomming 2

i Een inlichting maakt u attent op specifieke elementen waar u absoluut dient op te letten.

Veiligheidsinstructies en waarschuwingen

De veiligheidsinstructies en waarschuwingen in deze handleiding worden beklemtoond met symbolen en signaalwoorden.

De veiligheidsinstructies en waarschuwingen zijn als volgt opgebouwd:

ÿ WAARSCHUWINGSTEKENS EN SIGNAALWOORDEN!

Type en bron van gevaar

Gevolgen bij niet-naleving

► Veiligheidsmaatregelen

Hierbij geldt:

- Waarschuwingstekens wijzen op een verhoogd risico op verwondingen.
- Het signaalwoord geeft de ernst van het gevaar aan.

Waarschuwing- steken	Signaalwoord	Risico
	Gevaar	Geeft een onmiddellijk gevaarlijke situatie aan die bij niet-naleving kan leiden tot de dood of tot ernstige verwondingen.
	Waarschuwing	Geeft een potentieel gevaarlijke situatie aan die bij niet-naleving kan leiden tot de dood of tot ernstige verwondingen.
	Opgelet	Geeft een potentieel gevaarlijke situatie aan die bij niet-naleving kan leiden tot geringe of lichte verwondingen of materiële schade.

Tab. 1.1 Betekenis van de waarschuwingstekens en signaalwoorden

Afbeeldingen

Alle afmetingen worden aangegeven in millimeters.

2 Veiligheid

Het apparaat voldoet aan de geldende veiligheidsvoorschriften. De gebruiker is verantwoordelijk voor de reiniging, het onderhoud en het veilige gebruik van het apparaat. Ondeskundig gebruik kan leiden tot lichamelijke en materiële schade.

2.1 Correct gebruik

Het apparaat is alleen bedoeld voor de bereiding van gerechten in particuliere huishoudens.

Dit apparaat is niet bedoeld voor:

- gebruik buitenshuis
- verwarmen van ruimten
- koelen, ontluften of ontvochtigen van ruimten
- gebruik op mobiele locaties, zoals motorvoertuigen, schepen of vliegtuigen
- gebruik met een externe tijdschakelaar of een apart systeem op afstand
- gebruik op hoogtes boven de 2000 meter (boven de zeespiegel)
- gebruik als het apparaat niet volledig is ingebouwd

Ander gebruik of gebruik dat niet in overeenstemming is met hetgeen hier wordt beschreven, wordt beschouwd als onreglementair gebruik.

i BORA is niet aansprakelijk voor schade door onjuiste montage, onreglementair gebruik of verkeerde bediening.

Elk onrechtmatig gebruik is verboden!

2.2 Personen met verminderde vaardigheden

Kinderen

Dit apparaat kan worden gebruikt door kinderen vanaf 8 jaar, op voorwaarde dat ze onder toezicht staan of onderricht zijn omtrent het veilige gebruik van het apparaat en de daaruit voortvloeiende gevaren begrepen hebben. Kinderen mogen niet met het apparaat spelen.

- ▶ Gebruik de kinderbeveiliging, zodat kinderen de apparaten niet zonder toezicht kunnen inschakelen of de instellingen kunnen wijzigen.
- ▶ Houd toezicht op kinderen die zich in de buurt van het apparaat bevinden.
- ▶ Bewaar geen voorwerpen die voor kinderen interessant zijn in de opbergruimte boven of achter het apparaat. Kinderen kunnen immers in de verleiding komen om op het apparaat te klimmen.

- i** Reinigings- en onderhoudswerken mogen niet door kinderen worden uitgevoerd, tenzij deze voortdurend onder toezicht worden gehouden.

Personen met verminderde fysieke, sensorische of mentale vaardigheden

Dit apparaat kan worden gebruikt door personen met verminderde fysieke, sensorische of mentale vaardigheden of met een gebrek aan ervaring en/of kennis, op voorwaarde dat deze personen onder toezicht staan of onderricht werden omtrent het veilige gebruik van het apparaat en de daaruit voortvloeiende gevaren begrepen hebben.

U kunt de inbedrijfstelling beperken door de kinderbeveiliging in te schakelen.

ÿ GEVAAR!

Verbrandingsgevaar door heet kookgerei en warme gerechten

Het kan verleidelijk zijn om handgrepen vast te pakken die boven het werkblad uitsteken.

- ▶ Houd kinderen uit de buurt van hete kookvelden, tenzij ze voortdurend onder uw toezicht staan.
- ▶ Laat geen handgrepen van pannen uitsteken over de zijkant van het werkblad.
- ▶ Voorkom dat hete pannen omlaag kunnen worden getrokken.
- ▶ Gebruik indien nodig geschikte kookveldafdekkingen of -veiligheidsroosters.
- ▶ Gebruik alleen kookveldafdekkingen en -veiligheidsroosters die door de fabrikant van het apparaat werden goedgekeurd, zo niet bestaat er een risico op ongevallen.
- ▶ Neem contact op met uw vakhandelaar of met het BORA serviceteam om een geschikt veiligheidsrooster te kiezen.

2.3 Algemene veiligheidsinstructies

ÿ GEVAAR!

Verstikkingsgevaar door verpakkingsmateriaal

Verpakkingsmateriaal (bijv. folie, piepschuim) kan levensgevaarlijk zijn voor kinderen.

- ▶ Bewaar het verpakkingsmateriaal buiten het bereik van kinderen.
- ▶ Verwijder de verpakking onmiddellijk en op vakkundige wijze.

⚡ GEVAAR!**Risico op een elektrische schok of verwondingen door beschadigde oppervlakken**

Barsten, scheuren of breuken in het oppervlak van de apparaten (bijv. beschadigd glas), vooral dan ter hoogte van de bedieningseenheid, kunnen ervoor zorgen dat de onderliggende elektronica bloot komen te liggen of beschadigd raakt. Dit kan tot een elektrische schok leiden. Bovendien kan een beschadigd oppervlak letsels veroorzaken.

- ▶ Raak het beschadigde oppervlak niet aan.
- ▶ Schakel het apparaat onmiddellijk uit bij breuken, barsten of scheuren.
- ▶ Koppel het apparaat veilig los van het stroomnet met behulp van installatieautomaten, zekeringen, zekeringsautomaten en beveiligingen.
- ▶ Neem contact op met het serviceteam van BORA.

⚡ WAARSCHUWING!**Risico op verwondingen of schade door niet-originele onderdelen of onbevoegde wijzigingen**

Niet-originele onderdelen kunnen leiden tot lichamelijke letsels of schade aan het apparaat. Het aanbrengen van wijzigingen aan en het aan- of ombouwen van het apparaat kunnen de veiligheid beïnvloeden.

- ▶ Gebruik alleen originele onderdelen.
- ▶ Breng geen wijzigingen of toevoegingen aan het apparaat aan.

⚡ WAARSCHUWING!**Risico op verwondingen door mechanische schade aan het apparaat**

Mechanische schade (bijv. breuken, vervormingen, het losraken van lijmverbindingen, ...) aan het apparaat, alsmede aan kabels en toebehoren, kan leiden tot verwondingen.

- ▶ Gebruik het apparaat dan niet meer.
- ▶ Probeer beschadigde onderdelen niet zelf te repareren of te vervangen.
- ▶ Neem contact op met het serviceteam van BORA.

OPGELET!**Risico op verwondingen door omvallende apparaatonderdelen**

Omvallende apparaatonderdelen (zoals pannendragers, bedieningselementen, afdekkingen, vetfilters enz.) kunnen verwondingen veroorzaken

- ▶ Leg verwijderde apparaatonderdelen veilig naast het apparaat.
- ▶ Zorg ervoor dat de verwijderde apparaatonderdelen niet naar beneden kunnen vallen.

OPGELET!**Risico op verwondingen door overbelasting**

Door ondeskundige hantering bij het transporteren en monteren van het apparaat kunt u verwondingen oplopen aan de ledematen en de romp.

- ▶ Transporteer en monteer het apparaat zo nodig met twee.
- ▶ Gebruik geschikte hulpmiddelen om schade of verwondingen te voorkomen.

OPGELET!**Beschadiging door verkeerd gebruik**

De oppervlakken van de apparaten mogen niet als werk- of aflegvlak worden gebruikt. Apparaten kunnen hierdoor beschadigd raken (vooral bij harde en scherpe voorwerpen).

- ▶ Gebruik de apparaten niet als werk- of aflegvlak.
- ▶ Houd harde of scherpe voorwerpen uit de buurt van de apparaatoppervlakken.

Storingen en fouten

- ▶ Bij storingen of fouten volgt u de instructies in het hoofdstuk Storingen verhelpen.
- ▶ Staat de storing of fout er niet bij, schakel dan het apparaat uit en neem contact op met het serviceteam van BORA.

Huisdieren

- ▶ Houd huisdieren uit de buurt van het apparaat.

2.4 Veiligheidsinstructies montage

- i** Het apparaat mag alleen worden geïnstalleerd en gemonteerd door opgeleid vakpersoneel dat de gebruikelijke nationale voorschriften en aanvullende voorschriften van de plaatselijke energieleveranciers kent en in acht neemt.
- i** Neem bij het monteren de minimumafstanden uit het hoofdstuk Montage (veiligheidsafstanden) in acht.
- i** Werkzaamheden aan elektrische componenten mogen alleen worden uitgevoerd door opgeleide elektrische installateurs.
- i** Het apparaat mag alleen worden geïnstalleerd als er geen stroom op staat.

De elektrische veiligheid van het apparaat is enkel gewaarborgd wanneer het wordt aangesloten op een correct geïnstalleerd aardingssysteem. Het is zeer belangrijk dat deze fundamentele veiligheidsmaatregel wordt nageleefd. Het apparaat moet geschikt zijn voor de lokale spanning en frequentie.

- ▶ Controleer de gegevens op het typeplaatje en sluit het apparaat niet aan in geval van afwijkingen.
- ▶ Sluit de apparaten pas na het monteren van het kanaalsysteem of na het plaatsen van het recirculatiefilter aan op het stroomnet.
- ▶ Gebruik enkel de opgegeven aansluitkabels. Deze zijn mogelijk al meegeleverd.
- ▶ Gebruik het apparaat pas nadat de montage volledig is afgerond. Alleen dan is een veilige werking gegarandeerd.
- ▶ Voer alle werkzaamheden aandachtig, nauwgezet en conform deze instructies uit.
- ▶ Voordat u het apparaat of systeem aan de eindgebruiker overdraagt, dient u te controleren of het correct is geïnstalleerd.

ÿ GEVAAR!

Gevaar voor elektrische schok door beschadigd apparaat

Een beschadigd apparaat kan een elektrische schok veroorzaken.

- ▶ Controleer het apparaat op zichtbare schade vóór de montage.
- ▶ Monteer in geen geval een beschadigd apparaat en sluit een beschadigd apparaat niet aan.
- ▶ Stel een beschadigd apparaat niet in werking.

2.4.1 Veiligheidsinstructies montage kookveldafzuiging

ÿ GEVAAR!

Gevaar voor elektrische schok door foutief strippen

Door foutief strippen van de aansluitkabel van de externe schakelapparatuur bestaat er gevaar voor elektrische schokken.

- ▶ Zorg ervoor dat u zich aan alle aangegeven isolatielengtes houdt.

ÿ WAARSCHUWING!

Risico op verwondingen door bewegende ventilatorrotor

Als de ventilatorrotor draait, bestaat het risico van verwondingen.

- ▶ Installeer het apparaat uitsluitend in een spanningsvrije toestand.
- ▶ Koppel de motor langs beide zijden aan het kanaalsysteem voordat u het toestel in gebruik neemt.

Speciale veiligheidsinstructies voor het ontwerp van luchtafvoersystemen

⚡ GEVAAR!

Levensgevaar door rookvergiftiging

Bij gebruik met luchtafvoer onttrekt de kookveldafzuiging lucht aan de ruimte waarin de afzuiging is opgesteld en aan de aanpalende ruimten. Zonder voldoende aanvoer van verse lucht ontstaat er een onderdruk. Wanneer er tegelijkertijd met de kookveldafzuiging een vuurhaard in gebruik is, kunnen er giftige gassen uit de schouw of afzuigschacht in de woonruimten worden gezogen.

- ▶ Zorg dat er altijd voldoende luchttoevoer is.
- ▶ Gebruik enkel toegestane en gekeurde schakelapparatuur (bijv. raamcontactschakelaars en onderdruksensoren) die door een bevoegde vakman (erkend schoorsteenveger) werd vrijgegeven.

Afvoerweg en muurrooster

Bij een afvoerweg zonder bochten en een afstand van < 900 mm tussen motor en muurrooster dient u een greepbescherming te voorzien (verkrijgbaar als toebehoren).

2.4.2 Veiligheidsinstructies montage kookvelden

⚡ GEVAAR!

Gevaar voor elektrische schok door foutieve stroomaansluiting

Als het apparaat onjuist op het stroomnet is aangesloten, bestaat er een gevaar voor een elektrische schok.

- ▶ Zorg ervoor dat het apparaat via een vaste verbinding op het stroomnet is aangesloten.
- ▶ Zorg ervoor dat het apparaat op een correct geïnstalleerd aardingsstelsel is aangesloten.
- ▶ Zorg ervoor dat u een inrichting voorziet die een scheiding van het net met een contactafstand van ten minste 3 mm breed aan alle polen mogelijk maakt (installatieautomaten, zekeringen, zekeringsautomaten, veiligheidsschakelaars).

⚡ GEVAAR!

Gevaar voor elektrische schok door beschadigde voedingskabel

Een beschadigde voedingskabel (bijv. beschadigd bij het monteren of door contact met hete kookplaten) kan een (dodelijke) elektrische schok veroorzaken.

- ▶ Let erop dat de voedingskabel niet ingeklemd of beschadigd raakt.
- ▶ Zorg ervoor dat de voedingskabel niet in contact komt met hete kookplaten.

2.5 Veiligheidsinstructies bediening

- ▶ Gebruik het apparaat pas nadat de montage volledig is afgerond. Alleen dan is een veilige werking gegarandeerd.
- ▶ Zorg ervoor dat zowel de onderkant van het kookgerei als de apparaatoppervlakken schoon en droog zijn.
- ▶ Til het kookgerei altijd op (niet trekken) om krassen en slijtage aan het apparaatoppervlak te vermijden.
- ▶ Gebruik het apparaat niet als aflegvlak.
- ▶ Schakel het apparaat na gebruik uit.

⚠ WAARSCHUWING!

Verbrandingsgevaar door apparaten die heet worden

Sommige apparaten en hun aanraakbare delen worden heet tijdens het gebruik. Na het uitschakelen moeten ze eerst afkoelen. Het aanraken van hete oppervlakken kan ernstige brandwonden veroorzaken.

- ▶ Raak geen hete apparaten aan.
- ▶ Let op de restwarmte-indicator.

⚠ WAARSCHUWING!

Verbrandingsgevaar door stroompanne

Tijdens of na een stroomstoring kan een apparaat dat eerder gebruikt is nog steeds heet zijn.

- ▶ Raak het apparaat niet aan als het nog heet is.
- ▶ Houd kinderen uit de buurt van het hete apparaat.

⚠ GEVAAR!

Brandgevaar door oververhitte oliën of vetten

Olie of vet kan snel verhitten en ontvlammen.

- ▶ Laat het apparaat nooit onbeheerd achter als u met oliën en vetten werkt.
- ▶ Blus olie- of vetbranden nooit met water.
- ▶ Schakel het apparaat uit.
- ▶ Verstik het vuur bijv. met het deksel van een pan of een branddeken.

⚠ WAARSCHUWING!**Verbrandings- en brandgevaar door hete voorwerpen**

Het apparaat en zijn aanraakbare delen zijn heet tijdens het gebruik en gedurende het afkoelen. Voorwerpen die in contact komen met hete onderdelen worden zeer snel heet en kunnen ernstige brandwonden veroorzaken (dit geldt vooral voor metalen voorwerpen, zoals messen, vorken, lepels, deksels of apparaatonderdelen).

- ▶ Laat geen voorwerpen op het apparaat liggen.
- ▶ Gebruik geschikte hulpmiddelen (pannenlappen, thermische handschoenen).

OPGELET!**Beschadiging door heet kookgerei**

Heet kookgerei kan bepaalde onderdelen van het apparaat beschadigen.

- ▶ Zorg ervoor dat u geen heet kookgerei neerzet in de buurt van het bedieningspaneel.
- ▶ Houd heet kookgerei weg van de instroomsproeier.

2.5.1 Veiligheidsinstructies bediening kookveldafzuiging

⚠ WAARSCHUWING!**Brandgevaar door flamberen**

Wanneer de kookveldafzuiging is ingeschakeld, zuigt deze kookvet op. Door het flamberen van gerechten kan het kookvet vlam vatten.

- ▶ Reinig de kookveldafzuiging regelmatig.
- ▶ Werk nooit met open vuur als de kookveldafzuiging is ingeschakeld.

OPGELET!**Beschadiging door ingezogen voorwerpen of papier**

Kleine en lichte voorwerpen, zoals stoffen of papieren reinigingsdoekjes, kunnen door de kookveldafzuiging worden aangezogen. Daardoor kan de motor beschadigd raken of kan het luchtafvoervermogen worden aangetast.

- ▶ Bewaar geen voorwerpen of papier in de buurt van de kookveldafzuiging.
- ▶ Gebruik de kookveldafzuiging alleen als het vetfilter is geplaatst.

OPGELET!**Beschadiging door vet- en vuilafzettingen**

Vet- en vuilafzettingen kunnen de werking van de kookveldafzuiging beïnvloeden.

- ▶ Zorg er steeds voor dat u het roestvrijstalen vetfilter correct heeft geplaatst wanneer u de kookveldafzuiging gebruikt.

Speciale veiligheidsinstructies voor gebruik met luchtafvoer

⚠ GEVAAR!

Levensgevaar door rookvergiftiging

Bij gebruik met luchtafvoer onttrekt de kookveldafzuiging lucht aan de ruimte waarin de afzuiging is opgesteld en aan de aanpalende ruimten. Zonder voldoende aanvoer van verse lucht ontstaat er een onderdruk. Wanneer er tegelijkertijd met de kookveldafzuiging een vuurhaard in gebruik is, kunnen er giftige gassen uit de schouw of afzuigschacht in de woonruimten worden gezogen.

- ▶ Zorg dat er altijd voldoende luchttoevoer is.
- ▶ Gebruik enkel toegestane en gekeurde schakelapparatuur (bijv. raamcontactschakelaars en onderdruksensoren) die door een bevoegde vakman (erkend schoorsteenveger) werd vrijgegeven.

Speciale veiligheidsinstructies voor gebruik met recirculatie

Bij elke kookcyclus wordt er door het kookproces extra vocht in de omgevingslucht geblazen. Bij gebruik met recirculatie wordt slechts een beperkt deel van het vocht uit de kookdampen verwijderd.

- ▶ Zorg bij gebruik met recirculatie voor voldoende aanvoer van verse lucht, bijvoorbeeld via een open raam.
- ▶ Zorg voor een normaal en aangenaam binnenklimaat (luchtvochtigheid van 45-60%). Doe dit door de natuurlijke beluchting te gebruiken of gebruik de klimaatregeling in het gebouw.
- ▶ Zet na elk gebruik de kookveldafzuiging ongeveer 20 minuten op een lager vermogensniveau bij gebruik met recirculatie of activeer de automatische naloop.

2.5.2 Veiligheidsinstructies bediening kookvelden

⚠ GEVAAR!

Brandgevaar door onbewaakt kookveld

Olie of vet kan snel verhitten en ontvlammen.

- ▶ Verhit olie of vet nooit zonder toezicht.
- ▶ Blus olie- of vetbranden nooit met water.
- ▶ Schakel het kookveld uit.
- ▶ Verstik het vuur bijv. met het deksel van een pan of een branddeken.

⚠ GEVAAR!**Gevaar voor explosie door ontvlambare vloeistoffen**

Ontvlambare vloeistoffen in de buurt van een kookveld kunnen ontploffen en ernstige verwondingen veroorzaken.

- ▶ Gebruik geen spuitbussen in de buurt van het apparaat terwijl het in werking is.
- ▶ Bewaar geen ontvlambare vloeistoffen in de buurt van een kookveld.

⚠ WAARSCHUWING!**Verbrandingsgevaar door vrijkomen van hete vloeistoffen**

Als u tijdens het koken geen oogje in het zeil houdt, kan het gebeuren dat het eten overkookt en dat er hete vloeistoffen ontsnappen.

- ▶ Houd steeds toezicht op alle kookprocessen.
- ▶ Vermijd overkoken.

⚠ WAARSCHUWING!**Verbrandingsgevaar door hete dampen**

Vloeistoffen tussen de kookzone en de bodem van een pan kunnen bij verdamping tot brandwonden leiden.

- ▶ Zorg ervoor dat de kookzone en de bodem van de pan altijd droog zijn.

OPGELET!**Beschadiging door suiker- en zouthoudende levensmiddelen**

Suiker- en zouthoudende levensmiddelen en sappen op de hete kookzone kunnen de kookzone beschadigen.

- ▶ Let erop dat er geen suiker- en zouthoudende levensmiddelen en sappen op de hete kookzone terechtkomen.
- ▶ Verwijder suiker- en zouthoudende levensmiddelen en sappen onmiddellijk van de hete kookzone.

2.6 Veiligheidsinstructies reiniging en onderhoud

Het apparaat moet regelmatig worden gereinigd. Verontreinigingen kunnen schade, werkingsstoornissen of geurhinder veroorzaken. In het ergste geval kan dit zelfs een bron van gevaar worden.

- ▶ Neem alle instructies uit hoofdstuk 'Reiniging en onderhoud' in acht.
- ▶ Verwijder verontreinigingen onmiddellijk.
- ▶ Gebruik bij het reinigen uitsluitend niet-schurende reinigingsmiddelen om krassen en slijtage aan het oppervlak te vermijden.

- ▶ Zorg ervoor dat er bij het reinigen geen water in het apparaat loopt. Gebruik uitsluitend een licht bevochtigde doek. Spuit het apparaat nooit met water schoon. Water dat het apparaat binnendringt, kan schade veroorzaken!
- ▶ Gebruik geen stoomreiniger om te reinigen. De stoom kan op spanningvoerende delen terecht komen en een kortsluiting alsook materiële schade veroorzaken.

Speciale veiligheidsinstructies voor reiniging en onderhoud van de kookveldafzuiging

- ▶ Houd de beluchtingsopeningen in de onderkast open en schoon.

⚠ WAARSCHUWING!

Gevaar voor brand door vetafzettingen

Bij niet-regelmatige of ontoereikende reiniging van het vetfilter of een te late filtervervangning kan het risico op brand toenemen.

- ▶ Reinig en vervang het filter regelmatig.

⚠ WAARSCHUWING!

Risico op verwondingen bij het openen van de onderste behuizingskap

Als de ventilatorrotor draait, bestaat het risico van verwondingen.

- ▶ Schakel het apparaat uit en koppel het veilig los van de stroomvoorziening voordat u de afdekkingen in de buurt van de ventilatorrotor verwijdert.

Speciale veiligheidsinstructies voor reiniging en onderhoud van kookvelden

- ▶ Reinig de kookvelden indien mogelijk na elk kookproces.
- ▶ Reinig kookvelden alleen als ze zijn afgekoeld.

2.7 Veiligheidsinstructies reparatie, service en reserveonderdelen

- i** Reparaties en servicewerkzaamheden mogen alleen worden uitgevoerd door opgeleid vakpersoneel dat de gebruikelijke nationale voorschriften en aanvullende voorschriften van de plaatselijke energieleveranciers kent en in acht neemt.
- i** Werkzaamheden aan elektrische componenten mogen alleen worden uitgevoerd door opgeleide elektrische installateurs.
- ▶ Koppel het apparaat veilig los van de stroomvoorziening voordat u een reparatie uitvoert.

WAARSCHUWING!

Risico op verwondingen of beschadiging door onjuiste reparaties

Niet-originele onderdelen kunnen leiden tot lichamelijke letsels of schade aan het apparaat. Het aanbrengen van wijzigingen aan en het aan- of ombouwen van het apparaat kunnen de veiligheid beïnvloeden.

- ▶ Gebruik bij reparaties alleen originele onderdelen.
- ▶ Breng geen wijzigingen of toevoegingen aan het apparaat aan.

i Een beschadigde netaansluitkabel moet door een geschikte netaansluitkabel worden vervangen. Dat mag alleen door een daartoe gemachtigde klantenservice gebeuren.

2.8 Veiligheidsinstructies demontage en verwijdering

i Het apparaat mag alleen worden gedemonteerd door opgeleid vakpersoneel dat de gebruikelijke nationale voorschriften en aanvullende voorschriften van de plaatselijke energieleveranciers kent en in acht neemt.

i Werkzaamheden aan elektrische componenten mogen alleen worden uitgevoerd door opgeleide elektrische installateurs.

- ▶ Koppel het apparaat veilig los van de stroomvoorziening voordat u begint met demonteren.

GEVAAR!

Gevaar voor elektrische schok door foutief loskoppelen

Door het apparaat onjuist los te koppelen van het stroomnet, bestaat er gevaar voor een elektrische schok.

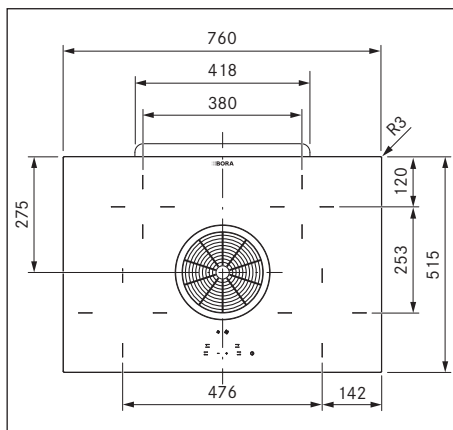
- ▶ Koppel het apparaat veilig los van het stroomnet met behulp van installatieautomaten, zekeringen, zekeringsautomaten en beveiligingen.
- ▶ Controleer met een goedgekeurd meettoestel of het apparaat volledig spanningsvrij is.
- ▶ Raak geen blootgestelde contacten van het elektronische systeem aan. Er kan immers nog spanning op staan.

3 Technische gegevens

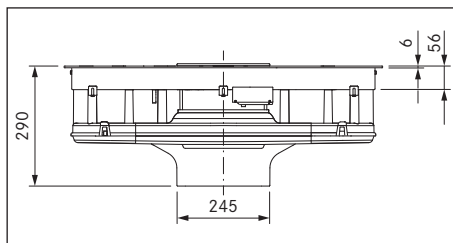
Parameter	Waarde
Aansluitspanning meerfasig	380 - 415 V 2N / 3N
Aansluitspanning eenfasig	220 - 240 V
Frequentie	50 Hz
Vermogensopname maximaal	7000 W
Zekering / netaansluiting driefasig	3 x 16 A
Zekering / netaansluiting tweefasig	2 x 16 A
Zekering / netaansluiting eenfasig	1 x 32 A
Afmetingen (breedte x diepte x hoogte)	760 x 515 x 196 mm
Gewicht (incl. toebehoren/verpakking)	ca. 25 kg
Kookveld	
Materiaal oppervlak	Glaskeramiek
Vermogensniveaus kookveld	1 - 9, P
Groote kookzone vooraan	Ø 210 mm
Groote kookzone achteraan	Ø 140 mm
Vermogen kookzone vooraan links	2100 W
Powerniveau	3000 W
Vermogen kookzone achteraan links	1200 W
Vermogen kookzone vooraan rechts	2300 W
Vermogen kookzone achteraan rechts	1200 W
Energieverbruik kookveld	
Kookzone 1 vooraan links (210 mm)	187,6 (Wh/kg)
Kookzone 2 achteraan links (140 mm)	177,5 (Wh/kg)
Kookzone 3 vooraan rechts (210 mm)	219,7 (Wh/kg)
Kookzone 4 achteraan rechts (140 mm)	181,2 (Wh/kg)
Totaal (gemiddeld)	191,5 (Wh/kg)
Luchtafvoersysteem (BHA)	
Vermogensniveaus kookveldafzuiging	1 - 2, P
Aansluiting luchtafvoer	BORA Ecotube
Recirculatiesysteem (BHU)	
Vermogensniveaus kookveldafzuiging	1 - 2, P
Groote uitblaasopening (B X H)	650 x 90mm
Levensduur actieve-koolfilter maximaal	150 u (1 jaar)

Tab. 3.1 Technische gegevens BHA/BHU

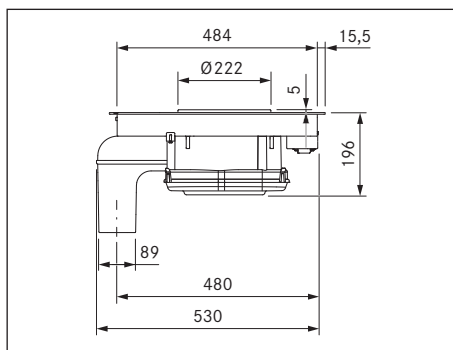
Toestelafmetingen BHA



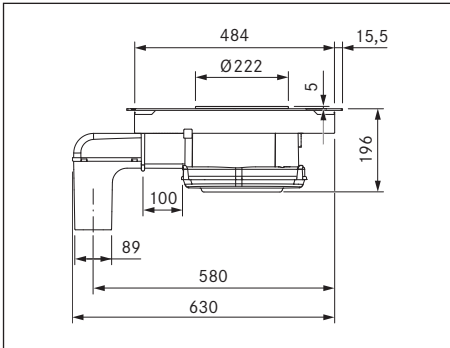
Afb. 3.1 BHA toestelafmetingen bovenaanzicht



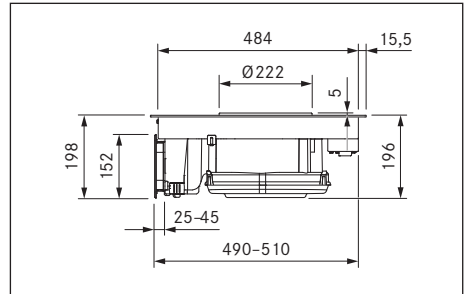
Afb. 3.2 BHA toestelafmetingen vooraanzicht



Afb. 3.3 BHA toestelafmetingen zijaanzicht

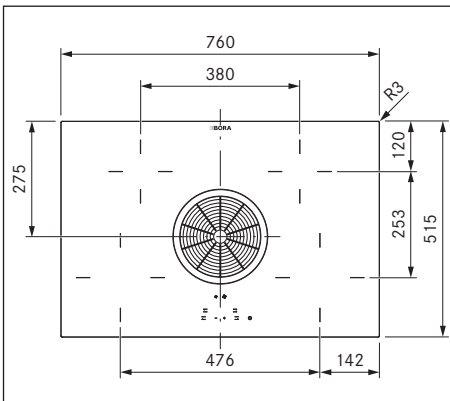


Afb. 3.4 Toestelafmeting met kanaalverlenging (BHA + BLAVH1)

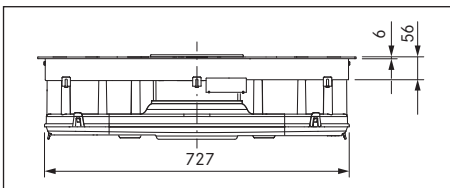


Afb. 3.7 BHU toestelafmetingen zij aanzicht

Toestelafmetingen BHU



Afb. 3.5 BHU toestelafmetingen bovenaanzicht



Afb. 3.6 BHU toestelafmetingen voraanzicht

4 Energielabel

Productinformatie in overeenstemming met Gedelegeerde Verordening (EU) 2014/65, en Verordening (EU) 2014/66.

Fabrikant	BORA		
Identificatie van het model	BHA		
	Symbool	Waarde	Eenheid
Energieverbruik			
Jaarlijks energieverbruik	AEC_{hood}	85,1	kWh/a
Energie-efficiëntieklasse	-	C	-
Energie-efficiëntie-index	EEl_{hood}	82,8	-
Transportvolumes			
Hydrodynamische efficiëntie	FDE_{hood}	15,1	-
Hydrodynamische efficiëntieklasse	-	D	-
Minimale luchtstroom bij normaal gebruik	-	344	m^3/h
Maximale luchtstroom bij normaal gebruik	-	481	m^3/h
Luchtstroom in de intensieve of de boostmodus (powerniveau)	-	596	m^3/h
Maximale luchtstroom	Q_{max}	625,6	m^3/h
Gemeten luchtdebiet op het beste-efficiëntiepunt	Q_{BEP}	340,2	m^3/h
Gemeten luchtdruk op het beste-efficiëntiepunt	P_{BEP}	255	Pa
Gemeten elektrisch opgenomen vermogen op het beste-efficiëntiepunt	W_{BEP}	159,0	W
Tijdstoenamefactor	f	1,5	-
Verlichting			
Verlichtingsefficiëntie	LE_{hood}	*	lx/W
Verlichtingsefficiëntieklasse	-	*	-
Nominaal vermogen van het verlichtingssysteem	W_L	*	W
Gemiddelde verlichting van het verlichtingssysteem op het kookoppervlak	E_{middle}	*	lx
Vetfiltering			
Vetfilteringsefficiëntie	GFE_{hood}	94,7	%
Vetfilteringsefficiëntieklasse	-	B	-
Geluidsniveau			
A-gewogen geluidsemisatie in de lucht bij minimumsnelheid bij normaal gebruik	L_{WA}	56	dB(A) re_1pW
A-gewogen geluidsemisatie in de lucht bij maximumsnelheid bij normaal gebruik	L_{WA}	63	dB(A) re_1pW
A-gewogen geluidsemisatie in de lucht in de intensieve of de boostmodus (powerniveau)	L_{WA}	68	dB(A) re_1pW
Geluidsdruk niveau bij minimumsnelheid bij normaal gebruik**	L_{pA}	43	dB re 20 μ Pa
Geluidsdruk niveau bij maximumsnelheid bij normaal gebruik**	L_{pA}	50	dB re 20 μ Pa
Geluidsdruk niveau in de intensieve of de boostmodus (powerniveau)**	L_{pA}	55	dB re 20 μ Pa
Elektriciteitsverbruik			
Elektriciteitsverbruik in de uit-stand	P_o	0,35	W
Elektriciteitsverbruik in de stand-by-stand	P_s	*	W

Tab. 4.1 Energielabel

* Niet van toepassing op dit product.

** Vrijwillige indicatie

Het geluidsdruk niveau wordt bereikt op 1 m afstand (hoe verder weg, hoe meer het geluidsniveau afneemt) op basis van het geluidsvermogensniveau conform EN 60704-2-13.

5 Beschrijving van het apparaat

Leef bij elk gebruik alle veiligheidsbepalingen en waarschuwingen na (zie '2 Veiligheid').

Het kookveld met kookveldafzuiging heeft de volgende kenmerken:

Kookveld:

- Powerniveau
- Automatische aankookfunctie
- Warmhoudfunctie
- Timerfuncties
- Restwarmte-indicator
- Kinderbeveiliging
- Veiligheidsuitschakeling

Kookveldafzuiging:

- Vermogensregeling via touchbediening
- Automatische nalooop
- Veiligheidsuitschakeling
- Filteronderhoudsindicator

Naargelang het model dat u koopt, wordt de kookveldafzuiging bediend met luchtafvoer- of recirculatie-uitvoering.



Gebruik met luchtafvoer

De door het kookveld afgevoerde lucht wordt door de vetfilter gereinigd en door een kanaalsysteem weer afgevoerd naar buiten.

De afgevoerde lucht mag niet worden geëvacueerd:

- naar een in bedrijf zijnde rook- of verbrandingsgaskachel,
- in een schacht die bedoeld is voor het ontlichten van plaatsen waar vuurhaarden staan opgesteld.

Voordat de afvoerlucht in een rook- of een verbrandingsgaskachel wordt geleid die niet meer in gebruik is, moet een gekwalificeerde schoorsteenveger de montage ervan controleren en goedkeuren.



Gebruik met recirculatie

De door het kookveld afgevoerde lucht wordt door de vetfilter en een actieve-koolfilter gereinigd en weer naar de plaats teruggeleid.

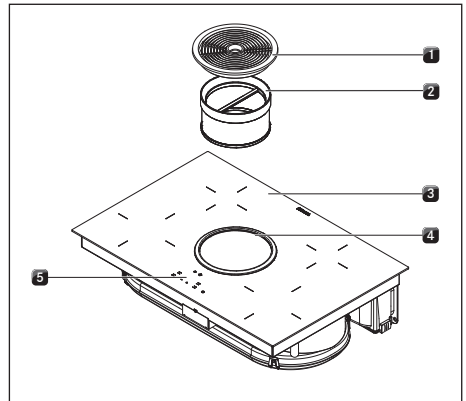
Wanneer het toestel wordt gebruikt met recirculatie, moet er een actieve-koolfilter worden ingezet. Om hygiënische en gezondheidsrelevante redenen moet de actieve-koolfilter binnen de aanbevolen intervallen worden vervangen (zie '8 Reiniging en verzorging').



Wordt het toestel gebruikt met recirculatie, dan moet er voor voldoende ventilatie worden gezorgd om de luchtvochtigheid af te voeren.

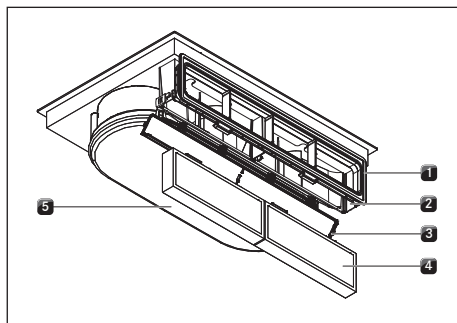
Het filtermedium van de actieve-koolfilter bestaat uit een speciale actieve kool die perfect geschikt is voor het binden van kookgeuren.

5.1 Opbouw



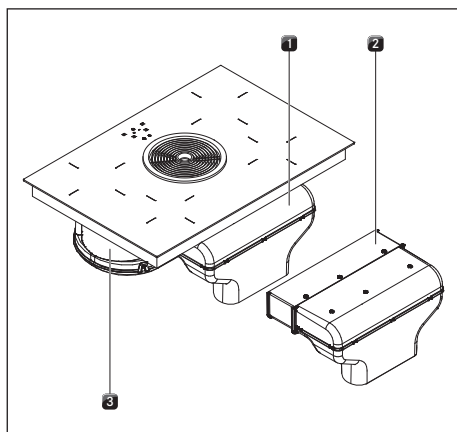
Afb. 5.1 Kookveld

- [1] Instreamsproeier
- [2] Roestvrijstalen vetfilter
- [3] Kookveld
- [4] Aanzuigopening
- [5] Bedieningspaneel



Afb. 5.2 Kookveldafzuiging recirculatie (BHU)

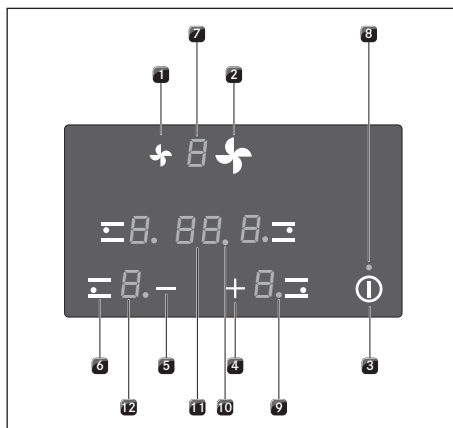
- [1] Telescopisch kanaal
- [2] Behuizing actieve-koolfilter
- [3] Deksel van de behuizing van de actieve-koolfilter
- [4] Actieve-koolfilter
- [5] Behuizing met bodem van de luchtgeleiding



Afb. 5.3 Kookveldafzuiging luchtafvoer (BHA)

- [1] Luchtafvoerbogen met kanaalaansluiting voor BORA Ecotube
- [2] Verlengstuk luchtafvoer horizontaal
- [3] Behuizing met bodem van de luchtgeleiding

5.2 Bedieningspaneel en bedieningsprincipe



Afb. 5.4 Bedieningspaneel

Sensortoetsen:

- [1] Vermogensniveau motor verlagen
- [2] Vermogensniveau motor verhogen
- [3] Kookveld in-/uitschakelen
- [4] Vermogensniveau verhogen Timerwaarde verhogen
- [5] Vermogensniveau verlagen Timerwaarde verlagen
- [6] Kookzone kiezen

Weergavevelden:

- [7] Indicator ventilatorniveau
- [8] Filteronderhoudsindicator
- [9] Controlelamp voor de werking
- [10] Controlelamp kookzone
- [11] Controlelamp eierwekker
- [12] Timerweergave
- [13] Kookzonedisplay

Weergaveveld	Displays	Betekenis
Indicator ventilatorniveau		Motor uit
	1...2	Bedieningsniveau
	P	Powerniveau
	n	nalooop
Kookzonedisplay	1...9	Vermogensniveau
	P	Powerniveau
	u	Warmhoudstand
	H	Restwarmte-indicator: Kookzone is uitgeschakeld, maar nog warm (temperatuur > 60 °C)
	L	Kinderbeveiliging geactiveerd
	R	Automatische aankookfunctie geactiveerd
Controlelamp voor de werking	aan	Kookveld ingeschakeld
	uit	Kookveld uitgeschakeld
Controlelamp kookzone	aan	Timer (eierwekker) geactiveerd
	knippert	Timer geselecteerd (); geen tijd ingesteld; timer met laagste waarde (meerdere timers actief); timer afgelopen
	uit	Timer uit
Timerweergave	1...99	ingestelde minuten voor korte tijdsspanne (eierwekker) of automatische uitschakeling
		Timer aan; geen tijd ingesteld

Tab. 5.1 Betekenis van de indicatoren

Touchbediening

Het bedieningspaneel is uitgerust met elektronische sensortoetsen en weergavevelden. De sensortoetsen reageren op vingercontact. U bedient het toestel door met uw vinger op de overeenkomstige sensortoets te drukken. U moet de sensortoets net zo lang indrukken totdat een akoestisch signaal weerklinkt of de weergave overeenkomstig verandert.

5.3 Werkingsprincipe kookzone

Onder een kookzone zit een stralingsverwarmingselement met een verwarmingslint. Wordt de kookzone geactiveerd, dan produceert dit lint stralingswarmte die op de bodem van de kookpot neerstraalt en deze verwarmt.

5.3.1 Vermogensniveaus

Functie	Vermogensniveau
Warm houden van bereidingen	u
Smelten van boter en chocolade, oplossen van gelatine	1
Warm houden van sauzen en soepen, wellen van rijst	1-3
Koken van aardappelen, deegwaren, soepen, ragouts, stomen van fruit, groenten en vis, ontdoeien van bereidingen	2-6
Braden in gecoate pannen, voorzichtig braden (zonder oververhitting van het vet) van schnitzels, vis	6-7
Verwarmen van vet, aanbraden van vlees, opwarmen van stroperige sauzen en soepen, bakken van omeletten	7-8
Koken van grotere hoeveelheden vloeistof, aanbraden van steaks	9
Verwarmen van water	P

Tab. 5.2 Aanbevelingen voor de vermogensniveaus

De opgaven in de volgende tabel zijn richtwaarden. Naargelang het kookgerei en de hoeveelheid is het raadzaam om het vermogensniveau te verlagen of te verhogen.

5.3.2 Powerniveau

De voorste kookzone links (hyperkookzone) is met een prestatieverhogend powerniveau uitgerust. Met het powerniveau kunnen grote hoeveelheden water snel opgewarmd worden. Wanneer het powerniveau actief is, werkt de kookzone met een extra hoog vermogen.

Na 30 minuten schakelt de kookzone automatisch naar vermogensniveau 9.

Wordt een kookzone op powerniveau P geschakeld, dan kan de tweede kookzone langs deze kant maximaal op vermogensniveau 5 worden ingesteld.

- i** Verhit nooit olie, vet en dergelijke wanneer het powerniveau is geactiveerd. Door het hoge vermogen kan de bodem van de kookpan oververhit raken.

5.3.3 Automatische aankookfunctie

De kookzones zijn uitgerust met een uitschakelbare automatische aankookfunctie.

- Op het display verschijnt P.

Met deze functie werkt de kookzone waarvoor deze functie is ingeschakeld, voor een bepaalde duur op volle kracht. Daarna wordt automatisch weer naar het vooraf ingestelde vermogensniveau overgeschakeld.

Automatische aankookfunctie								
Vermogensniveau	1	2	3	4	5	6	7	8
Opwarmduur in min./sec.	1:00	3:00	4:48	6:30	8:30	2:30	3:30	4:30

Tab. 5.3 Overzicht van de automatische aankookfunctie

5.3.4 Timerfuncties

U kunt 2 timerfuncties gebruiken:

- Korte tijdsspanne (eierwekker), geen automatische uitschakeling van een kookzone.
- Automatische uitschakeling: voor het automatisch uitschakelen van een kookzone.

5.3.5 Geschikt kookgerei

- i** Opwarmtijden en doorverhittingstijden van de bodem van het kookgerei, alsook de kookresultaten, worden in doorslaggevende mate beïnvloed door de opbouw en de toestand van het kookgerei.



Kookgerei met deze aanduiding is geschikt voor stralingsverwarmingselementen.

Het op stralingsverwarmingsoppervlakken gebruikte kookgerei moet van metaal zijn en goed warmtegeleidend zijn.

Geschikt kookgerei bestaat uit:

- roestvrij staal, koper of aluminium
- geëmailleerd staal
- gietijzer

- ▶ Let op de bodem van het kookgerei. De bodem van het kookgerei mag geen kromming vertonen. Door de kromming kan op grond van een verkeerde temperatuurbewaking van de kookpit het kookgerei oververhit raken. De bodem van het kookgerei mag geen scherpe richels en geen scherpe rand vertonen, anders bestaat risico op krassen op de oppervlakken van het kookveld.
- ▶ Plaats het kookgerei direct (zonder onderzetter of dergelijke) op de glaskeramiek.

5.4 Werkingsprincipe kookveldafzuiging

5.4.1 Powerniveau

De kookveldafzuiging is met een prestatieverhogend powerniveau uitgerust.

Met het powerniveau kunnen ook sterkere kookdampen sneller worden afgezogen. Na 10 minuten schakelt het powerniveau automatisch naar vermogensniveau 2.

5.4.2 Automatische nalooop

De motoren van de kookveldafzuiging werken op niveau 1 met nalooop en schakelen na 20 minuten automatisch uit.

5.4.3 Filteronderhoudsindicator

De filteronderhoudsindicator wordt geactiveerd na 150 bedrijfsuren. Het actieve-koolfilter is uitgeput (alleen bij recirculatie) en het roestvrijstaal vetfilter heeft een basisreïning nodig.

- Op het filteronderhoudsindicator wordt F (knippert) weergegeven.
- De filteronderhoudsindicator wordt weergegeven telkens als de kookveldafzuiging wordt geactiveerd en blijft actief totdat het filter is vervangen en de filteronderhoudsindicator gereset wordt.
- De kookveldafzuiging kan wel onbepikt in bedrijf blijven.

5.5 Veiligheidsvoorzieningen

5.5.1 Restwarmte-indicator

- i** Zolang H op het kookzonedisplay wordt weergegeven (restwarmte-indicator), mag u de kookzone niet aanraken en mag u er geen hittegevoelige voorwerpen op leggen. Risico op brandwonden en brand!

Na het uitschakelen is de kookzone nog warm. Op het kookzonedisplay wordt H weergegeven (restwarmte-indicator). Na voldoende afkoelen (temperatuur < 60 °C) dooft ook dit kookzonedisplay uit.

5.5.2 Veiligheidsuitschakeling

Kookzone

Elke kookzone wordt automatisch uitgeschakeld wanneer de kookzone in een bepaald vermogensniveau langer wordt gebruikt dan de maximale gebruiksduur. Op het kookzonedisplay verschijnt dan H (restwarmte-indicator). Zie het hoofdstuk Beschrijving van het apparaat.

Vermogensniveau	1	2	3	4	5	6	7	8	9
Uitschakeling na aantal uren	6	6	5	5	4	1,5	1,5	1,5	1,5

Tab. 5.4 Overzicht van de veiligheidsuitschakeling

- ▶ Schakel de kookzone weer in (zie '7 Bediening') wanneer u de kookzone opnieuw wilt gebruiken.

Kookveldafzuiging

De kookveldafzuiging wordt automatisch uitgeschakeld indien er gedurende meer dan 120 minuten geen toets wordt aangeraakt.

5.5.3 Oververhittingsbeveiliging

- i** Bij oververhitting van het kookveld wordt het vermogen gereduceerd of het kookveld volledig uitgeschakeld.

Het apparaat is uitgerust met een oververhittingsbeveiliging. De oververhittingsbeveiliging treedt in werking wanneer:

- kookgerei wordt verwarmd zonder inhoud;
- olie of vet op een hoog vermogensniveau wordt verwarmd;
- een hete kookzone na een stroomstoring opnieuw wordt ingeschakeld;

De oververhittingsbeveiliging zet één van de volgende maatregelen in werking:

- Het geactiveerde powerniveau wordt teruggeschakeld.
- Powerniveau P kan niet meer worden bijgeschakeld.
- Het ingeschakelde vermogensniveau wordt gereduceerd.
- Het kookveld wordt volledig uitgeschakeld.

Na voldoende afkoelen kan het kookveld weer ten volle worden gebruikt.

5.5.4 Automatisch uitschakelen bij langdurige bediening van de toets

Het kookveld wordt automatisch uitgeschakeld wanneer u één of meerdere sensortoetsen langer dan 10 seconden bedient (vingercontract, voorwerpen, verontreiniging).

- Op het display verschijnt E-□□□.
- Na enkele seconden wordt de kookveld uitgeschakeld.
- ▶ Verwijder uw vinger of het voorwerp van het kookveld.
- ▶ Reinig indien nodig het kookveld.
- ▶ Schakel het kookveld indien nodig weer in.

5.5.5 Kinderbeveiliging

De kinderbeveiliging verhindert het onbedoeld inschakelen van het kookveld. De kinderbeveiliging kan alleen worden geactiveerd wanneer het kookveld ingeschakeld is en wanneer alle kookzones uitgeschakeld zijn (zie '7 Bediening').

6 Montage

- ▶ Leef alle veiligheidsbepalingen en waarschuwingen na (zie '2 Veiligheid').
- ▶ Leef de meegeleverde handleidingen van de fabrikant na.

- i** De klant moet beschikken over een stroomnetaansluitkabel.
- i** Het toestel mag niet boven koudeapparaten, vaatwassers, fornuizen, ovens of was- en droogmachines gemonteerd worden.
- i** Het legoppervlak van de werkbladen en de wandafsluitlijsten moeten uit hittebestendig materiaal (tot ca. 100 °C) bestaan.
- i** Werkbladuitsparingen moeten met geschikte middelen tegen vocht worden afgedicht en eventueel van een warmteontkoppeling worden voorzien.
- i** De geïntegreerde kookveldafzuiging mag niet met andere kookvelden worden gebruikt.

6.1 Leveringsomvang controleren

Benaming	Aantal
Glaskeramisch hyperkookveld met kookveldafzuiging	1
Instroomsproeier	1
Roestvrijstalen vetfilter	1
Actieve-koolfilter BAKF (alleen BHU)	2
Telescopisch kanaal (alleen BHU)	1
Luchtafvoerkanalverlenging horizontaal BLAVH1 (alleen BHA)	1
Bevestigingsklemmen	5
Afdichtingsband	1
Kabelgeleidingsclips	3
Bedienings- en montagehandleiding	1
Lenskopschroeven	5
Boorsjabloon	1
Vulplaatjesset	1

Tab. 6.1 Leveringsomvang

- ▶ Controleer de leveringsomvang op volledigheid en beschadigingen.
- ▶ Breng de klantendienst van BORA onmiddellijk op de hoogte wanneer er delen van de levering ontbreken of beschadigd zijn.
- ▶ Monteer in geen geval beschadigde onderdelen.
- ▶ Verwijder de transportverpakking op vakkundige wijze (zie '10 Buitenbedrijfstelling, demontage en verwijdering').

6.2 Gereedschappen en hulpmiddelen

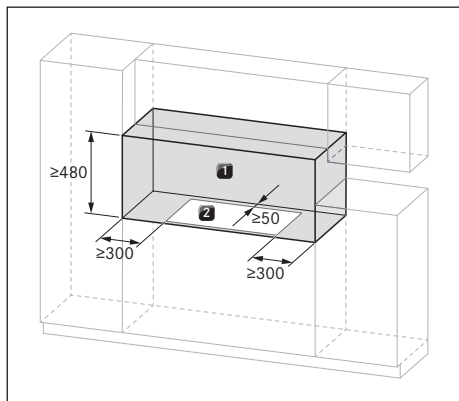
Voor de vakkundige montage van het kookveld hebt u de volgende gereedschappen nodig:

- Potlood
- Boormachine of accuboormachine met een houtboor van 5 mm (voor de achterwand)
- Decoupeerzaag of handzaag
- Boorsjabloon voor uitsparing in achterwand (inbegrepen bij de leveringsomvang)
- Kruisschroevendraaier Z2
- Zwarte, hittebestendige siliconenkit

6.3 Montage-instructies

6.3.1 Montageafstanden

- ▶ Zorg dat u rekening houdt met de benodigde vrije ruimte rond de werkbladuitsparing.



Afb. 6.5 Benodigde vrije ruimte

- [1] Benodigde vrije ruimte
[2] Werkbladuitsparing

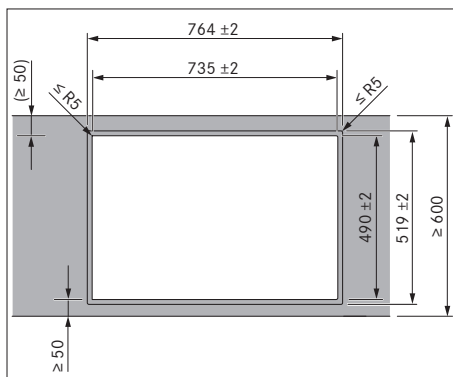
6.3.2 Werkblad en keukenmeubel

- ▶ Maak de werkbladuitsparing volgens de aangegeven maten van de uitsparingen.
- ▶ Controleer of de snijvlakken van het werkblad vakkundig afgedicht zijn.
- ▶ Neem de instructies van de fabrikant van het werkblad in acht.
- In de zone van de werkbladuitsparing moet u eventueel op het meubel aanwezige dwarsbalken verwijderen.
- Een tussenbodem onder het kookveld is niet vereist. Indien er een inlegbodem voor kabelbescherming (tussenbodem) wordt voorzien, moet het volgende in acht worden genomen:
 - Deze moet voor onderhoudswerken kunnen worden verwijderd.
 - Om voor voldoende ventilatie van het kookveld te zorgen, moet er een minimale afstand van 15 mm tot de onderkant van het kookveld worden aangehouden.
- De laden of legborden in de onderkast moeten uitneembaar zijn.
- Bij recirculatiesystemen moet er in de keukenmeubels een terugstroomopening van $> 500 \text{ cm}^2$ worden voorzien (bijv. door de sokkelplint in te korten of door een geschikte profielplint te gebruiken).

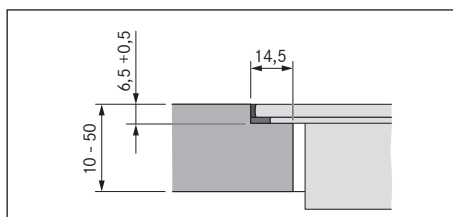
6.4 Uitsparingsmaten voor het kookveld

- i** BORA raadt aan om minstens 50 mm afstand te houden tussen de voorkant van het werkblad en de werkbladuitsparing.

Inbouwmontage

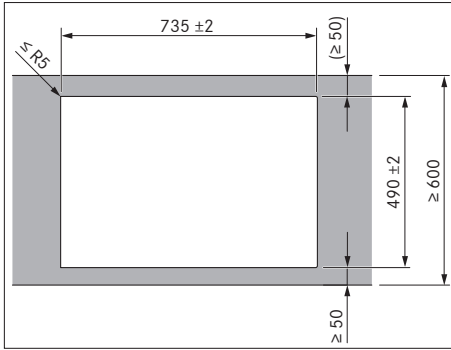


Afb. 6.6 Maten van de uitsparingen voor vlakinbouw

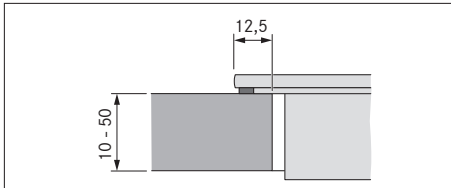


Afb. 6.7 Voegmaten voor vlakinbouw

Opbouw montage

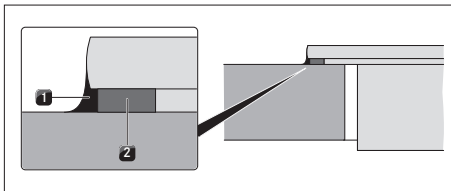


Afb. 6.8 Maten van de uitsparingen voor opbouw montage

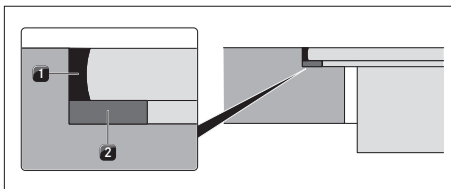


Afb. 6.9 Legmaat voor opbouw montage

6.5 Afdichtingsband aanbrengen



Afb. 6.10 Afdichtingsband opbouw montage



Afb. 6.11 Afdichtingsband bij vlakbouw

- [1] Zwarte hittebestendige siliconenkit
- [2] Afdichtingsband

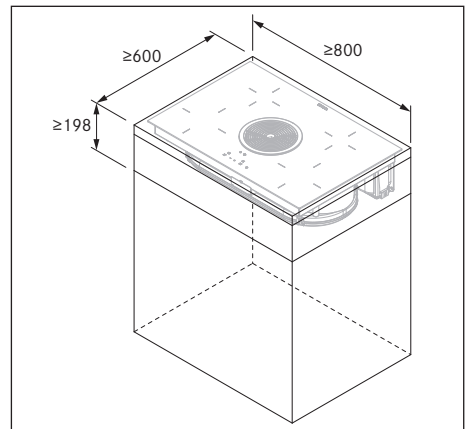
- ▶ Verlijm bij opbouw montage de meegeleverde afdichtingsband [2] volledig voor montage op de onderzijde van de kookplaat.
- ▶ Kleef bij inbouw montage de afdichtingsband [2] op de horizontale snijkant in de werkbladuitsparing, ook wanneer het kookveld voorzien is van siliconenkit [1] of een dergelijk middel.

6.6 Re-circulatievarianten (BHU) monteren

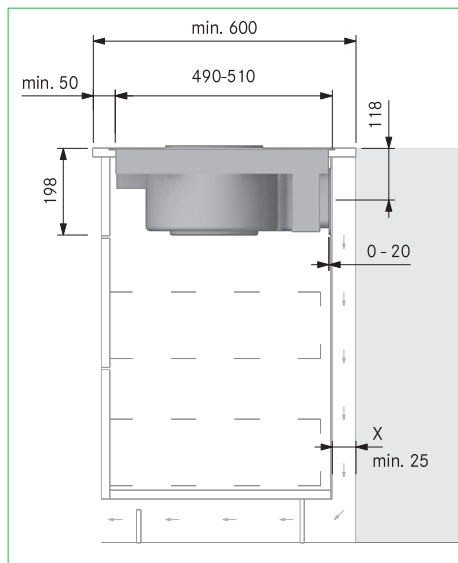
- i** Er moet een minimale afstand van 25 mm beschikbaar zijn voor de verticale terugstroomopening.
- i** Er moet een terugstroomopening van minimaal 500 cm² beschikbaar zijn.

Als de kookveldafzuiging uitsluitend wordt gebruikt met re-circulatie, is werking met een open haard mogelijk zonder bijkomende veiligheidstechnische maatregelen.

Inbouwmaten



Afb. 6.12 Minimale meubelafmetingen BHU

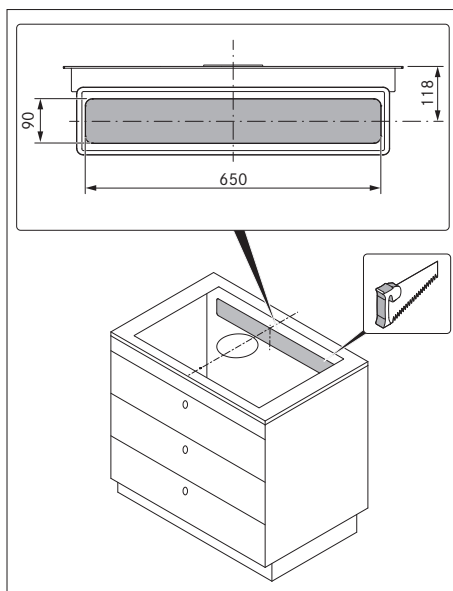


Afb. 6.13 Inbouwmaten, werkbladdiepte 600 mm

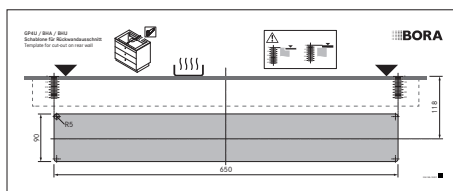
Meubelachterwand aanpassen

- De onderkast moet een doorlopende achterwand hebben, zodat de terugstromende recirculatielucht niet in het voorste corpusdeel wordt geleid.
 - Voorzie een uitsparing in de achterwand.
 - Voor de terugstroom van de recirculatielucht moet een minimale afstand van 25 mm tussen de achterste corpuswand en een aangrenzend meubelstuk of een kamerwand worden aangehouden.
- ▶ Pas de achterwand aan de vereiste inbouwmaten aan.
 - ▶ Verplaats indien nodig de achterwand.
 - ▶ Pas indien nodig de hoogte van de achterwand aan, zodat het corpus naar voren toe is afgesloten.

Uitsparing in de achterwand maken



Afb. 6.14 Uitsparing in de achterwand



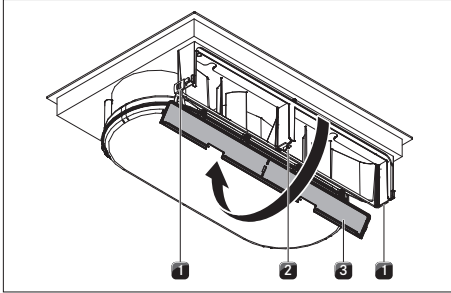
Afb. 6.15 Sjabloon voor achterwanduitsparing

- ▶ Teken met behulp van het meegeleverde boorsjabloon de terugstroomopening in het midden van het kookveld uit.

i Bij de plaatsing van het sjabloon moet rekening worden gehouden met vlakbouw en opbouwmontage.

- ▶ Zaag de achterwanduitsparing uit.
- ▶ Voorzie links of rechts van de uitsparing in de achterwand een kabeldoorlaat van $\varnothing 14$ mm.

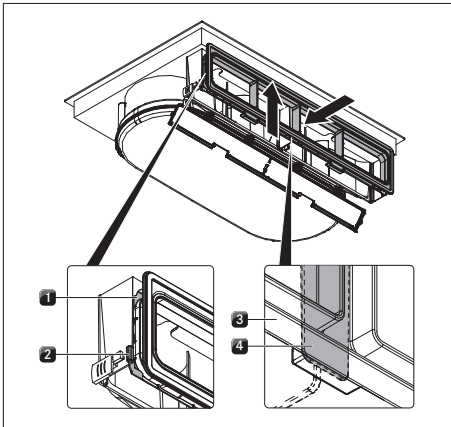
Telescopisch kanaal aan apparaat bevestigen



Afb. 6.16 Behuizingsdeksel openen

- [1] Vergrendelingen buitenkant
- [2] Vergrendeling midden
- [3] Deksel actieve-koolfilterbehuizing

- ▶ Open het deksel [3] van de actieve-koolfilterbehuizing langs onderen door de twee vergrendelingen aan de buitenkant [1] en de vergrendeling in het midden [2] te openen.



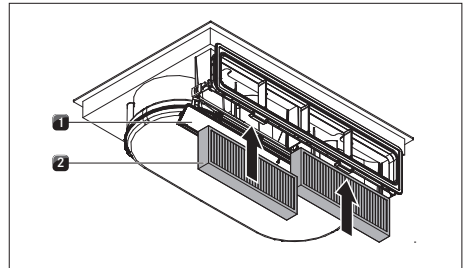
Afb. 6.17 Frame van flexibel kanaal inhangen

- [1] Ophangclips
- [2] Opnamegroef van de actieve-koolfilterbehuizing
- [3] Frame voor flexibel kanaal
- [4] Onderste vergrendeling

- ▶ Hang het frame van het telescopische kanaal in de opnamegroef [2] van de actieve-koolfilterbehuizing.

- ▶ Zorg ervoor dat de twee ophangclips [1] aan de zijkant zich in de geleiding bevinden.
- ▶ Schuif het frame [3] naar boven totdat de onderste [4] en bovenste vergrendeling in het midden vastklikken.
- ▶ Let erop dat het frame rondom in de groef van de actieve-koolfilterbehuizing zit.
- ▶ Verwijder de beschermfolie van de tape vooraan aan het telescopische kanaal.

Actieve-koolfilter plaatsen

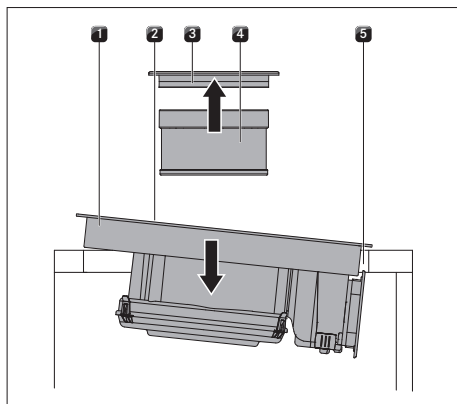


Afb. 6.18 Actieve-koolfilter plaatsen

- [1] Deksel actieve-koolfilterbehuizing
- [2] Actieve-koolfilter

- ▶ Verwijder de verpakking van het actieve-koolfilter.
- ▶ Plaats de beide actieve-koolfilters [2] er langs onderen in.
- ▶ Let op de doorstroomrichting van de filters. Deze wordt aangegeven met een pijl.
- ▶ Sluit en vergrendel het deksel van de actieve-koolfilterbehuizing [1].

Kookveld plaatsen



Afb. 6.19 Kookveld plaatsen

- [1] Kookveld
- [2] Aanzuigopening
- [3] Instroomsproeier
- [4] Roestvrijstalen vetfilter
- [5] Werkbladuitsparing

- ▶ Verwijder de instroomsproeier [3] en het roestvrijstalen vetfilter [4] voordat u overgaat tot plaatsing.
- ▶ Gebruik de aanzuigopening [2] als bevestigingshulp bij het plaatsen.
- ▶ Plaats het kookveld [1] schuin in de werkbladuitsparing [5].
- ▶ Plaats het kookveld [1] centraal in de werkbladuitsparing [5].
- ▶ Lijn het kookveld zorgvuldig uit.

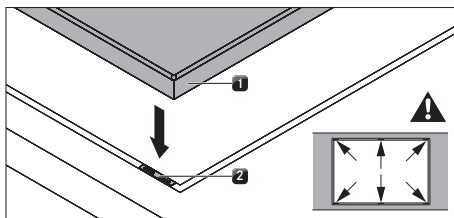
Opgelet bij vlinkinbouw:

- ▶ Controleer of de afdichtingsband het kookveld goed omsluit.

Opgelet bij opbouwmontage:

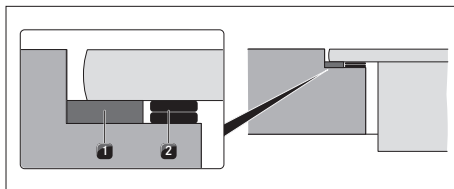
- ▶ Controleer of de afdichtingsband van het kookveld op het werkblad ligt.

Vulplaatjes bij vlinkinbouw (optioneel)



Afb. 6.20 Vulplaatjes

- [1] Kookveld
- [2] Vulplaatje

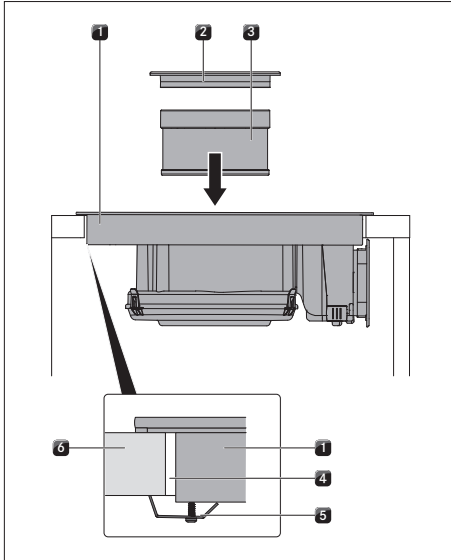


Afb. 6.21 Vulplaatjes

- [1] Afdichtingsband
- [2] Optionele vulplaatjes

- ▶ Plaats indien nodig ook vulplaatjes [2].
- ▶ Plaats de vulplaatjes naast de afdichtingsband [2].

Kookveld bevestigen

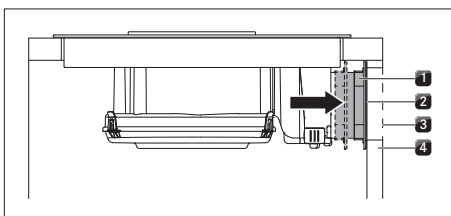


Afb. 6.22 Centrale bevestiging kookveld

- [1] Kookveld
- [2] Instroomsproeier
- [3] Roestvrijstalen vetfilter
- [4] Werkbladuitsparing
- [5] Montageklem met schroef
- [6] Werkblad

- ▶ Bevestig het kookveld [1] met de 5 montageklemmen [5] op het werkblad [6].
- 2 x aan de zijkant, 1 x vooraan in het midden
- Aanhaalmoment: max. 2 Nm
- ▶ Plaats het roestvrijstalen vetfilter [3] en de instroomsproeier [2].

Aansluiting op de achterwand



Afb. 6.23 Aansluiting op de achterwand

- [1] Telescopisch kanaal
- [2] Tape
- [3] Uitsparing in de achterwand
- [4] Achterwand corpus

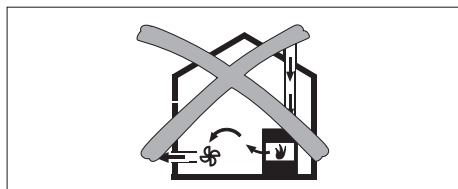
- ▶ Schuif het telescopische kanaal [1] tot dicht tegen de achterwand van het corpus [4].
- Met het telescopische kanaal kunt u de afstand tot de uitsparing in de achterwand [3] op flexibele manier overbruggen.
- ▶ Controleer of het telescopische kanaal [1] vlak aansluit op de achterwand van het corpus [4].
- ▶ Controleer of het telescopische kanaal [1] goed vastzit op de achterwand van het corpus [4].

6.7 Luchtafvoervarianten (BHA) monteren

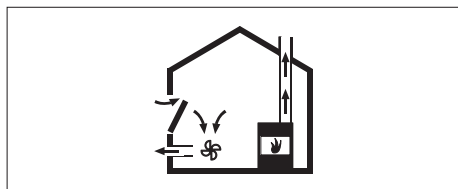
- i** Bij de uitvoering van de luchtafvoerleiding moeten de voorschriften van overheidswege in acht genomen worden. Er moet voldoende toevoerlucht worden voorzien.

6.7.1 Gebruik de kookveldafzuiging met een van de kamerlucht afhankelijke vuurbron.

Van de kamerlucht afhankelijke vuurbronnen (bv. met gas, olie, hout of kolen bediende verwarmingstoestellen, geisers, boilers) halen verbrandingslucht uit de kamer waar ze zijn opgesteld en leiden de uitlaatgassen door een uitlaatgasinstallatie (bv. schouw) naar buiten. Wanneer de kookveldafzuiging met luchtafvoer wordt gebruikt, onttrekt zij kamerlucht aan de ruimte waar ze is opgesteld, alsook aan de belendende ruimten. Zonder toereikende luchttoevoer ontstaat een onderdruk. Giftige gassen uit de schouw of afzuigschacht worden weer in de woonruimten gezogen.



Afb. 6.24 Luchtafvoeromontage-niet toegestaan

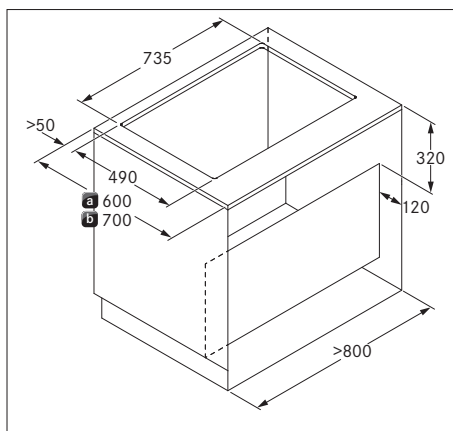


Afb. 6.25 Luchtafvoeromontage-correct

► Controleer bij gelijktijdig gebruik van de kookveldafzuiging in de opstellingsruimte van een vuurbron of:

- de onderdruk maximaal 4 Pa (4 x 10⁻⁵ bar) bedraagt
- een veiligheidstechnische inrichting (bv. raamcontactschakelaar, onderdrukbewaker) wordt gebruikt die een veilige aanvoer van verse lucht waarborgt.
- de luchtafvoer niet in een schoorsteen wordt geleid die wordt gebruikt voor uitlaatgassen van toestellen die met gas of andere brandstoffen worden bediend.
- de montage door een bevoegde vakman (bijv. schoorsteenveger) is gecontroleerd en goedgekeurd.

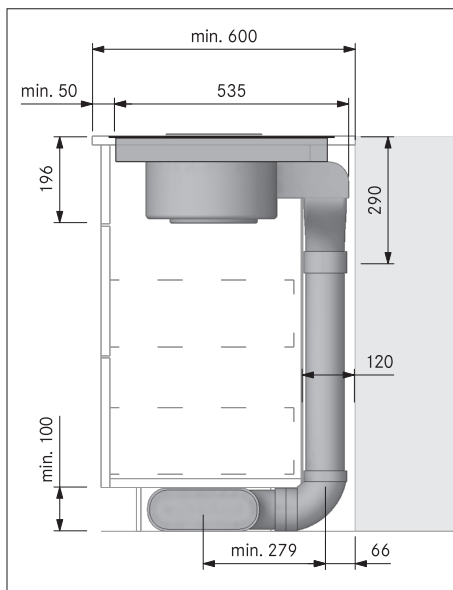
Inbouwmaten



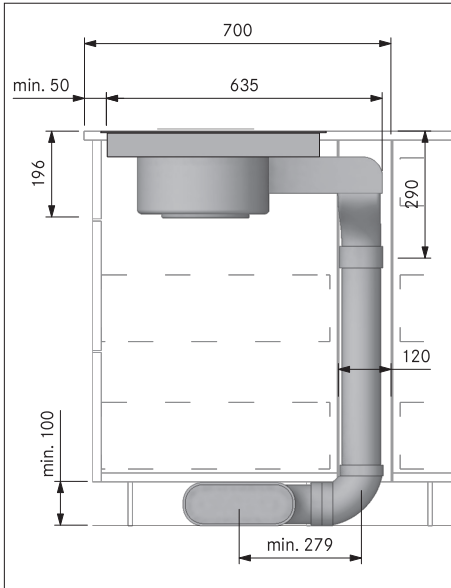
Afb. 6.26 Meubelmaten bij luchtafvoer

[a] Diepte werkblad vanaf 600 mm

[b] Werkbladdiepte vanaf 700 mm



Afb. 6.27 Inbouwmaten bij luchtafvoer, werkbladdiepte 600 mm



Afb. 6.28 Inbouwmaten bij luchtafvoer, werkbladdiepte vanaf 700 mm

Montagevoorwaarden

- De achterwand van de onderkast moet aangepast worden voor het luchtafvoerkanaal.
- Voor het luchtafvoerkanaal moet een minimale vrije ruimte van 120 mm tussen de achterste bodywand en een aangrenzend meubelstuk of een kamerwand in acht worden genomen.
- De luchtafvoer moet in dienovereenkomstige luchtafvoerkanaalen naar buiten worden geleid.
- De minimale doorsnede van de luchtafvoerkanaalen bedraagt 176 cm², dat wil zeggen een ronde buis met een diameter van 150 mm.
- De maximale lengte van het luchtafvoerkanaal bedraagt 6 m.
- Ontwerpaanwijzingen voor de installatie van de luchtafvoerkanaalen vindt u in het BORA-ventilatiehandboek.

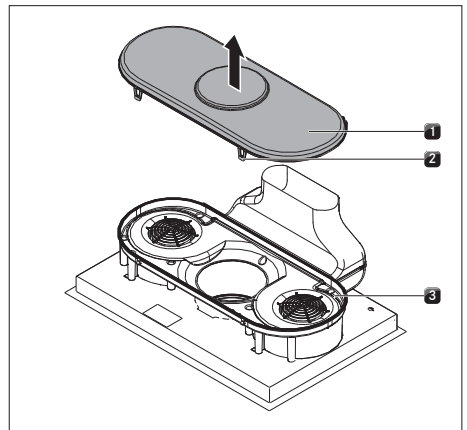
Meubelachterwand voorbereiden

- ▶ Controleer aan de onderkast vóór inbouw de vereiste inbouwmaten voor het toestel en voor het geplande kanaalsysteem.
- ▶ Pas indien nodig de positie van de achterwand overeenkomstig de vereiste inbouwmaten aan.

Luchtafvoerkanaal verlengen

- i Het luchtafvoerkanaal kan optioneel met 100 mm naar achteren worden verlengd met de meegeleverde horizontale verlenging BLAVH 1.

- ▶ Verwijder de instroomsproeier en het roestvrijstalen vetfilter.
- ▶ Leg het kookveld met de glaskeramiekszijde naar beneden op een zuivere en beschermende onderlaag (bv. karton, verpakkingsmateriaal) om schade aan de glaskeramiekplaat te vermijden.



Afb. 6.29 Bodem behuizing afnemen

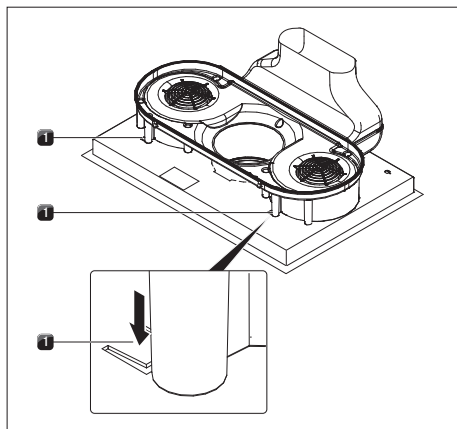
[1] Bodem behuizing

[2] Vergrendelingen

[3] Luchtgeleidingsbehuizing

- ▶ Open de 4 vergrendelingen [2].

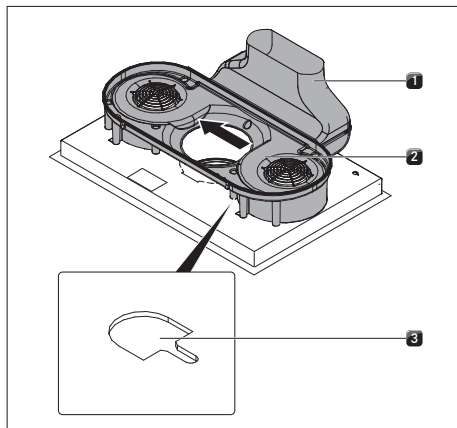
- ▶ Verwijder de bodem van de behuizing [1] uit de luchtgeleidingsbehuizing [3].



Afb. 6.30 Positiebeveiliging ontgrendelen

[1] Lippen voor positiebeveiliging

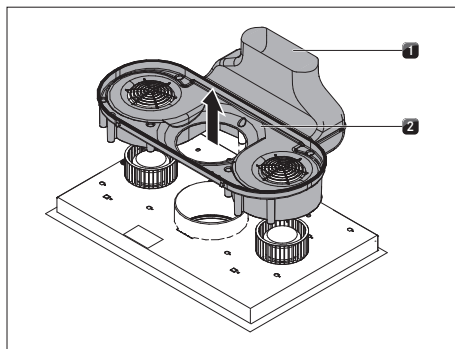
► Druk met een schroevendraaier links en rechts de lippen [1] naar beneden om de positiebeveiliging te ontgrendelen.



Afb. 6.31 Luchtgeleidingsbehuizing verschuiven

[1] Luchtafvoerbocht
[2] Luchtgeleidingsbehuizing
[3] Opnameopening

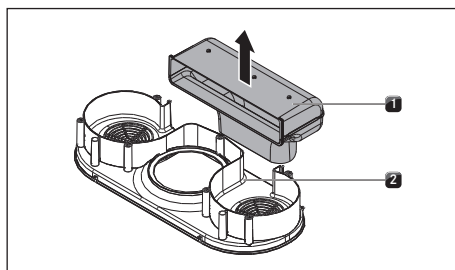
► Verschuif de luchtgeleidingsbehuizing [2] samen met de luchtafvoerbocht [1] langs de zijkant naar de linkerrand van de opening [3].



Afb. 6.32 Luchtgeleidingsbehuizing afnemen

[1] Luchtafvoerbocht
[2] Luchtgeleidingsbehuizing

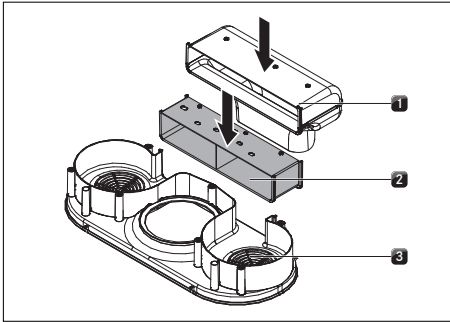
► Neem de luchtgeleidingsbehuizing [2] met de luchtafvoerbocht [1] langs boven af.



Afb. 6.33 Luchtafvoerbocht afnemen

[1] Luchtafvoerbocht
[2] Luchtgeleidingsbehuizing

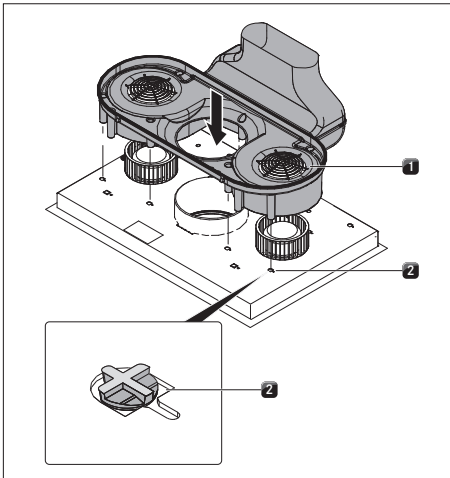
► Trek de luchtafvoerbocht [1] langs de bovenzijde uit de luchtgeleidingsbehuizing [2].



Afb. 6.34 Luchtafvoerkanaalverlenging installeren

- [1] Luchtafvoerbocht
- [2] Luchtafvoerkanaalverlenging
- [3] Luchtgeleidingsbehuizing

- ▶ Plaats de luchtafvoerkanaalverlenging [2] in de groef van de luchtgeleidingsbehuizing [3].
- ▶ Plaats de luchtafvoerbocht [1] in de groef van de luchtafvoerkanaalverlenging [2].

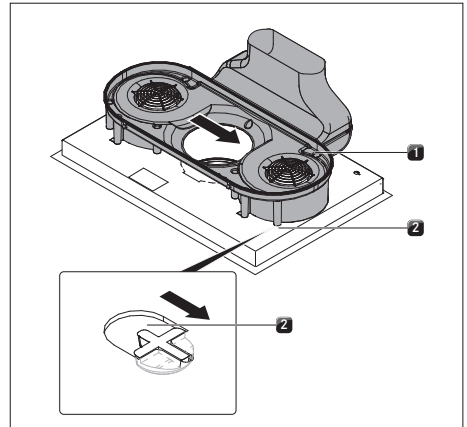


Afb. 6.35 Luchtgeleidingsmodule op de bodem van het kookveld installeren

- [1] Luchtgeleidingsmodule
- [2] Openingen

- ▶ Positioneer de luchtgeleidingsmodule [1] zodanig op de bodem van het kookveld dat alle

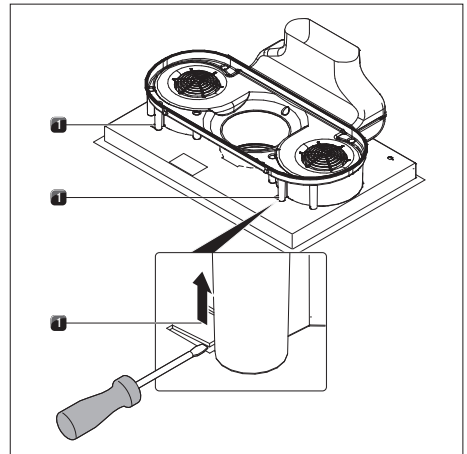
bevestigingsshaken zich in de openingen [2] bevinden.



Afb. 6.36 Luchtgeleidingsmodule vastklikken

- [1] Luchtgeleidingsmodule
- [2] Openingen

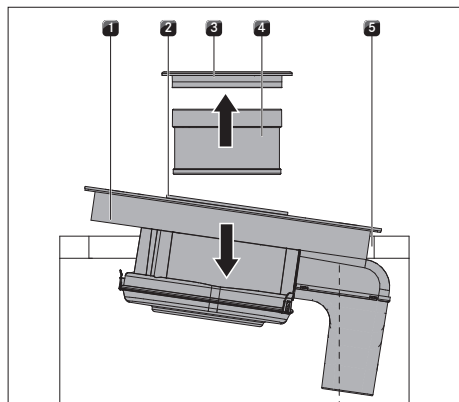
- ▶ Verschuif de luchtgeleidingsmodule [1] nu naar rechts totdat deze volledig in de sleuf van de opening [2] vastklikt.



Afb. 6.37 Positiebeveiliging

- [1] Lippen voor transport- en positiebeveiliging

- ▶ Duw de beide lippen [1] voor de positiezekering omhoog.
- ▶ Til het kookveld met de kookveldafzuiging omhoog.
- ▶ Draai de glaskeramiekszijde naar boven.



Afb. 6.38 Kookveld installeren

- [1] Kookveld
- [2] Zuigopening
- [3] Instroomsproeier
- [4] Roestvrijstalen vetfilter
- [5] Werkbladuitsparing

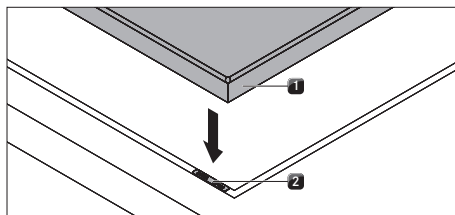
- ▶ Gebruik de zuigopening [2] als handgreep bij het installeren.
- ▶ Neem de zuigopening [2] vast.
- ▶ Installeer het kookveld in het midden van de voorziene werkbladuitsparing [5].
- ▶ Lijn het kookveld exact uit.

bij opbouwmontage

- ▶ Controleer of de afdichtingsband op het werkblad ligt

bij vlakbouw

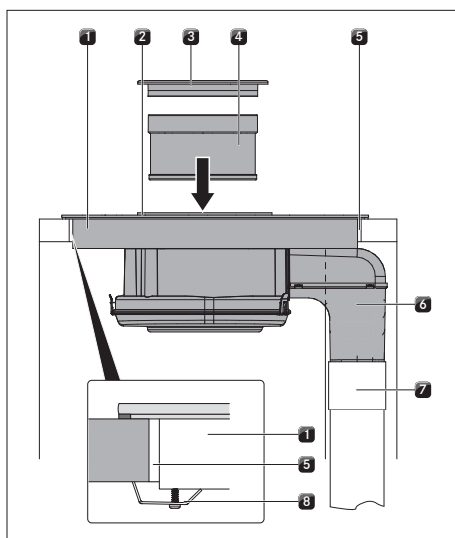
- ▶ Controleer of afdichtingsband het kookveld goed omsluit.



Afb. 6.39 Vulplaatjes

- [1] Kookveld
- [2] Vulplaatjes

- ▶ Plaats er indien nodig vulplaatjes [2] onder.



Afb. 6.40 Luchtafvoer kanaal aansluiten + bevestigen

- [1] Kookveld
- [2] Aanzuigopening
- [3] Instroomsproeier
- [4] Roestvrijstalen vetfilter
- [5] Werkbladuitsparing
- [6] Luchtafvoerboog
- [7] Luchtafvoer kanaal
- [8] Bevestigingsklem

- ▶ Sluit het in het gebouw voorziene luchtafvoer kanaal [7] op de luchtafvoerbocht aan [6].

- ▶ Kleef de kanaalverbinding luchtdicht met afdichtingsband UDB1 dicht.
- ▶ Bevestig het kookveld met de bevestigingsklemmen [8] aan het werkblad.
- ▶ Installeer vervolgens het roestvrijstalen vetfilter [4] en de instroomsproeier [3].
- ▶ Werk de Spleet rondom af met een zwarte, hittebestendige siliconenkit.

6.8 Stroomaansluiting herstellen

- ▶ Leef alle veiligheidsbepalingen en waarschuwingen na (zie '2 Veiligheid').
- ▶ Leef alle wetten en voorschriften van overheidswege en aanvullende voorschriften van lokale elektriciteitsmaatschappijen na.

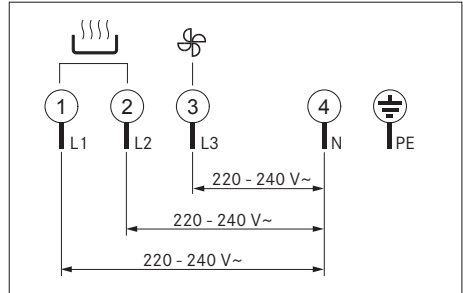
i De stroomaansluiting mag alleen door een erkend vakman worden uitgevoerd. Deze is ook verantwoordelijk voor de deskundige uitvoering en de inbedrijfstelling.

i Verbindingen via steekcontacten (Schuko-stekkers) zijn niet toegestaan.

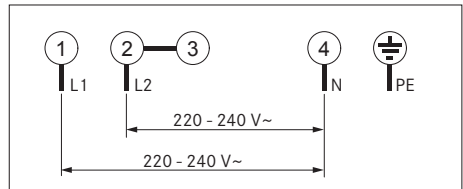
- ▶ Schakel de hoofdschakelaar/zekeringsautomaat voor de aansluiting van het kookveld uit.
- ▶ Bescherm de hoofdschakelaar/zekeringsautomaat tegen onbedoeld opnieuw inschakelen.
- ▶ Controleer de afwezigheid van spanning.
- ▶ Sluit het kookveld alleen via een vaste verbinding aan op een netaansluitleiding van type H 05 VV-F met de juiste minimumdoorsnede.

Aansluiting	Zekering	Minimale doorsnede
3-Faseaansluiting	3 x 16 A	2,5 mm ²
2-Faseaansluiting	2 x 16 A	2,5 mm ²
1-Faseaansluiting	1 x 32 A	4 mm ²

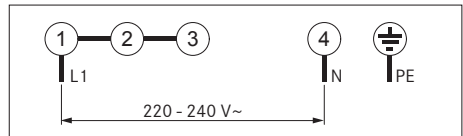
Tab. 6.2 Zekering en minimale doorsnede



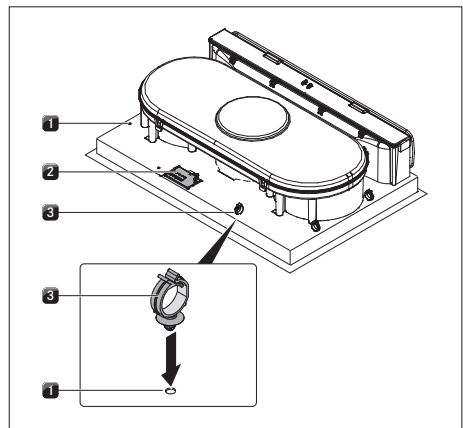
Afb. 6.41 Aansluitschema 3-Faseaansluiting



Afb. 6.42 Aansluitschema 2-Faseaansluiting



Afb. 6.43 Aansluitschema 1-Faseaansluiting



Afb. 6.44 Elektrische aansluiting van het kookveld

- [1] Boringen
- [2] Netaansluiting
- [3] Kabelbevestigingsclip

- ▶ Sluit de netaansluitleiding volgens het betreffende aansluitschema (zie afbeelding Aansluitschema) aan op de netaansluiting [2] van het kookveld met de kookveldafzuiging.
- ▶ Verbind voor een een- of tweefaseaansluiting de desbetreffende contacten met de aansluitketen BKAS (in de leveringsomvang).
- ▶ Bevestig de kabelbevestigingsclips [3] in de voorziene boringen [1] aan de linker- of rechterzijde voor de kabelgeleiding naar achteren.
- ▶ Let erop dat de kabel niet ingeklemd geraakt of beschadigd wordt en niet in contact kan komen met warme kookpitten.
- ▶ Controleer de correcte montage.
- ▶ Schakel de hoofdschakelaar/zekeringsautomaat in.
- ▶ Neem het kookveld in gebruik (zie '7 Bediening').
- ▶ Controleer of alle functies correct werken.

6.9 Overdracht aan de gebruiker

Wanneer de montage voltooid is:

- ▶ Legt u de basisfuncties uit aan de gebruiker.
- ▶ Brengt u de gebruiker op de hoogte van alle veiligheidsrelevante aspecten van de bediening en het onderhoud.
- ▶ Bezorgt u de toebehoren en de bedienings- en montagehandleiding aan de gebruiker en vraagt u hem om deze goed te bewaren.


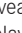
7 Bediening

- ▶ Leef bij elk gebruik alle veiligheidsbepalingen en waarschuwingen na (zie '2 Veiligheid').

- i** De geïntegreerde kookveldafzuiging mag niet met andere kookvelden worden gebruikt.
- i** Het kookveld mag alleen worden gebruikt wanneer het roestvrijstalen vetfilter en de instroomsproeier gemonteerd zijn.

7.1 Kookveld en kookzone in/uitschakelen


Inschakelen

- ▶ Druk op  om het kookveld in de schakelen. Vermogensniveau  wordt weergegeven op de kookzonedisplays.





Uitschakelen

- ▶ Druk op  om het kookveld uit te schakelen.
- ▶ Let op de restwarmte-indicator.




7.1.1 Kookveld inschakelen

- ▶ Druk op de kookzonoets (bijv. ) van de gewenste kookzone.
De 0 op het kookzonedisplay gaat helderder schijnen.

7.1.2 Vermogensniveau instellen

- i** Op het kookzonedisplay schijnt het ingestelde vermogensniveau helderen en na enkele seconden wordt het automatisch donkerder.
- ▶ Druk op  om vermogensniveau  in te stellen. of
- ▶ Druk op  om vermogensniveau  in te stellen.

7.1.3 Vermogensniveau wijzigen

- ▶ Druk op de kookzonoets (bijv. ) van de gewenste kookzone. Het kookzonedisplay schijnt helderder.
- ▶ Druk op  of  totdat het gewenste vermogensniveau op het kookzonedisplay wordt weergegeven.






7.1.4 Powerniveau inschakelen

- i** De kookzone linksvoor is met een prestatieverhogend powerniveau uitgerust.
- ▶ Druk op de kookzonoets .
- ▶ Druk zolang op  totdat vermogensniveau  op het kookzonedisplay wordt weergegeven.
- ▶ Druk opnieuw op  Vermogensniveau P wordt op het kookzonedisplay weergegeven.
Na 30 minuten wordt de kookzone automatisch naar vermogensniveau  geschakeld.

7.1.5 Powerniveau vroegtijdig uitschakelen

- ▶ Druk op de kookzonoets . Het display schijnt helderder.
- ▶ Druk zolang op  totdat het gewenste lagere vermogensniveau wordt weergegeven.

7.1.6 Kookzone uitschakelen

- ▶ Druk op de kookzonoets (bijv. ) van de gewenste kookzone.
- ▶ Druk zolang op  of  totdat het kookzonedisplay het vermogensniveau  aangeeft. Op het display verschijnt gedurende enkele seconden een .

7.1.7 Restwarmte-indicator in acht nemen

Na het uitschakelen is de kookzone nog warm. Op het kookzonedisplay wordt H weergegeven (restwarmte-indicator). Na voldoende afkoelen (temperatuur < 60 °C) dooft ook dit kookzonedisplay.

i Zolang H op het kookzonedisplay (restwarmte-indicator) wordt weergegeven, mag u de kookzone niet aanraken en mag u er geen hittegevoelige voorwerpen op leggen. Risico op brandwonden en brand!




- ▶ Let op de restwarmte-indicator.
- ▶ Raak warme kookpitten niet aan en leg er geen voorwerpen op.

7.1.8 Aankookautomaat gebruiken

i Bij gebruik van de aankookautomaat verwarmt de kookzone automatisch met het hoogste vermogen (aankookpiek). Daarna wordt teruggeschakeld naar het ingestelde vermogensniveau (doorkookniveau). De aankooktijd is afhankelijk van het ingestelde doorkookniveau.

i Hoge doorkookniveaus vragen om relatief lage aankooktijden, aangezien bij deze instellingen het lege kookgerei over het algemeen voor het aanbraden wordt verwarmd.

Aankookautomaat inschakelen

- ▶ Druk op de kookzonoets (bijv. ) van de gewenste kookzone. Het kookzonedisplay gaat helderder schijnen.
- ▶ Druk zolang op  totdat vermogensniveau 9 op het kookzonedisplay wordt weergegeven.
- ▶ Druk opnieuw op .
- ▶ Op het display verschijnt een .
- ▶ Druk binnen de 5 seconden op  totdat het gewenste doorkookniveau op het kookzonedisplay wordt weergegeven. Op het display verschijnen afwisselend  en het ingestelde doorkookniveau terwijl de aankookautomaat geactiveerd is.

i Na afloop van de aankooktijd wordt het vermogen tot het geselecteerde doorkookniveau verlaagd.

Aankookautomaat vroegtijdig uitschakelen

- ▶ Druk op de kookzonoets (bijv. ) van de gewenste kookzone. Het display schijnt helderder.
- ▶ Druk zolang op  totdat het gewenste vermogensniveau wordt weergegeven.
- of
- ▶ Druk zolang op  totdat vermogensniveau 9 op het kookzonedisplay wordt weergegeven. Het ingestelde vermogensniveau gaat feller schijnen op het kookzonedisplay en wordt na enkele seconden weer donkerder. De aankookautomaat is nu niet meer actief.

7.1.9 Timerfunctie gebruiken

Voorwaarde

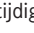
- Het kookveld moet ingeschakeld zijn.

U kunt 2 timerfuncties gebruiken:

- Korte tijdsspanne (Eierwekker) (geen automatische uitschakeling van een kookzone)
- Automatische uitschakeling (Timer) (voor het automatisch uitschakelen van een kookzone)

Voor beide timerfuncties kunt u een tijdsspanne van 1 minuut tot 99 minuten instellen.

i Wanneer u eerst op  drukt, wordt 1 minuut als starttijd voor ingesteld. Wanneer u eerst op  drukt, wordt 30 minuten als starttijd voor ingesteld.

i Na afloop van de ingestelde tijd op het timerdisplay wordt gedurende enkele seconden  weergegeven. Gelijktijdig weerklinkt enkele seconden een signaaltoon.

Timersignaaltoon uitschakelen

- ▶ Druk op een willekeurige sensortoets van het bedieningspaneel om de signaaltoon vroegtijdig te beëindigen.

Korte tijdsspanne (Eierwekker) instellen

- ▶ Druk gelijktijdig op **+** en **-**.
Op het timerdisplay wordt gedurende enkele seconden **00** weergegeven.
- ▶ Druk op **+** of **-** om de gewenste tijdsspanne in te stellen.

Automatische uitschakeling (Timer) instellen

U kunt voor elke kookzone een automatische uitschakeling instellen.

- i** Aan het controlelampje van de kookzone ziet u of de automatische uitschakeling geactiveerd is. Het controlelampje van de kookzone brandt totdat de kookzone na afloop van de ingestelde tijd automatisch uitgeschakeld wordt.
- i** Wanneer meerdere kookzones met een automatische uitschakeling actief zijn, knippert het controlelampje van de kookzone met de laagste timerwaarde, op voorwaarde dat geen kookzone geselecteerd is.

Voorwaarde

- Er is een kookzone geselecteerd.
 - Er is een vermogensniveau ingesteld.
- ▶ Druk gelijktijdig op **+** en **-**.
Op het timerdisplay wordt gedurende enkele seconden **00** weergegeven.
 - ▶ Druk op **+** of **-** om de gewenste tijdsspanne in te stellen.

De ingestelde tijd wordt na de laatste invoer slechts enkele seconden op het timerdisplay weergegeven.

Timerinstellingen wijzigen

- ▶ Druk op de kookzonoets van de kookzone (bijv. **2**) waarvoor u de automatische uitschakeling wilt wijzigen.

- ▶ Druk gelijktijdig op **+** en **-**. De ingestelde tijd wordt op het timerdisplay weergegeven en het controlelampje van de kookzone knippert.
- ▶ Druk op **+** of **-** om de gewenste tijd in te stellen.

Indien meerdere timers actief zijn

- ▶ Druk net zo lang gelijktijdig op **+** en **-** totdat het controlelampje voor de gewenste kookzone knippert.
De controlelampjes van de kookzones met een timer worden rechtsom geactiveerd, te beginnen met de korte tijdsspanne (eierwekker).
- ▶ Druk op **+** of **-** om de ingestelde tijd te wijzigen.

Timer vroegtijdig uitschakelen

- ▶ Druk op de kookzonoets van de kookzone waarvan u de timer wilt uitschakelen.
- ▶ Druk gelijktijdig op **+** en **-**. De ingestelde tijd wordt op het timerdisplay weergegeven en het controlelampje van de kookzone knippert.
- ▶ Druk op **-** totdat **00** op het timerdisplay weergegeven wordt.

7.1.10 Kinderbeveiliging in/uitschakelen


- i** Wanneer een kookzonedisplay afwisselend L en H weergeeft, is de kookzone nog warm.




Kinderbeveiliging inschakelen

Voorwaarden:


- Het kookveld is ingeschakeld.
 - Alle kookzones zijn uitgeschakeld.
- ▶ Druk binnen de 10 seconden na het uitschakelen gelijktijdig op sensortoetsen **2** en **-** en dan opnieuw op sensortoets **2**.
L wordt op alle kookzonedisplays weergegeven. De kinderbeveiliging is geactiveerd.

Kinderbeveiliging voor een kookproces opheffen





i Wanneer een kookzonedisplay afwisselend  en H weergeeft, is de kookzone nog warm.

- ▶ Druk gelijktijdig op sensortoetsen  en . Vermogensniveau  wordt op alle kookzonedisplays weergegeven en de controlelampjes van de kookzone knipperen.
- Nu kunt u het gewenste vermogensniveau van alle kookzones instellen.
- Na het uitschakelen van het kookveld is de kinderbeveiliging weer actief.

Kinderbeveiliging uitschakelen

i Wanneer een kookzonedisplay afwisselend  en H weergeeft, is de kookzone nog warm.

Voorwaarden:

- Het kookveld is ingeschakeld.
- ▶ Druk gelijktijdig op sensortoetsen  en  en dan opnieuw op . Op alle kookzonedisplays wordt vermogensniveau  weergegeven. De kinderbeveiliging is uitgeschakeld.

7.2 Kookveldafzuiging bedienen

Voorwaarde:

- Het kookveld met kookveldafzuiging is ingeschakeld.




Aanbevelingen voor een efficiënte wasemafzuiging:

- ▶ Gebruik vooral bij hoge kookpotten steeds een deksel. Dat staat garant voor een efficiënte wasemafzuiging. Het energieverbruik neemt af.
- ▶ Gebruik de kookveldafzuiging steeds slechts op dat vermogensniveau dat momenteel vereist is voor een doeltreffende afzuiging van de wasem. Hiermee kunt u de prestaties van het geurfilter verhogen bij gebruik met re-circulatie.
- ▶ Bedien uw kookzone steeds slechts op dat vermogensniveau dat momenteel vereist is om


te koken. Zo vermindert u de kookwasem en het energieverbruik.

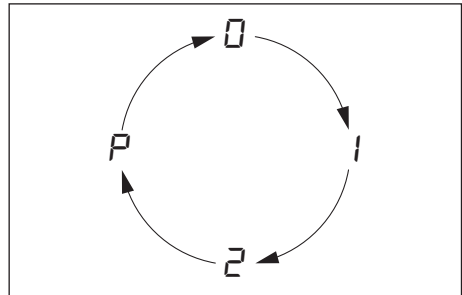
- ▶ Vermijd sterke tocht.

7.2.1 Kookveldafzuiging inschakelen


- ▶ Druk op  of  om de kookveldafzuiging in te schakelen. Op het ventilatorniveaudisplay wordt  weergegeven. Vindt geen verdere invoer plaats, dan schakelt de kookveldafzuiging zichzelf na enkele seconden automatisch uit.

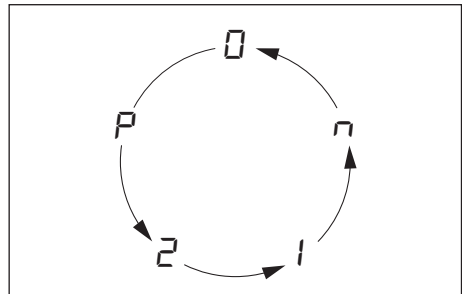
7.2.2 Ventilatorniveau instellen

- ▶ Druk op  om het ventilatorniveau te verhogen. De volgende ventilatorniveaus worden doorlopen:




Afb. 7.1 Ventilatorniveaus 

- ▶ Druk op  om het ventilatorniveau te verlagen. De volgende ventilatorniveaus worden doorlopen:







Afb. 7.2 Ventilatorniveaus 

7.2.3 Automatische naloop inschakelen

- ▶ Druk net zo vaak op  totdat ventilatorniveau n voor de automatische naloop wordt weergegeven. De ventilator werkt op niveau 1 en schakelt zichzelf na 10 minuten automatisch uit.

7.2.4 Kookveldafzuiging uitschakelen

- ▶ Druk gelijktijdig op  en  totdat ventilatorniveau \square wordt weergegeven.
- of
- ▶ Druk meermaals op  of  totdat ventilatorniveau \square wordt weergegeven.

Wanneer ventilatorniveau \square wordt weergegeven, wordt de kookveldafzuiging na enkele seconden automatisch uitgeschakeld.

7.3 Filteronderhoudsindicator in acht nemen

Wanneer op het ventilatorniveaudisplay F (F = filteronderhoudsindicator) wordt weergegeven, is het actievekoolfilter uitgeput (enkel bij re-circulatie) en heeft het roestvrijstalen vetfilter een basisreiniging nodig.

Wanneer u het filter nog niet wilt vervangen, omdat u bijvoorbeeld slechts af en toe kookt:



- ▶ Druk op  of  om naar de normale bedrijfsmodus te wisselen. Op het ventilatorniveaudisplay wordt \square weergegeven.

Filter vervangen

- ▶ Schakel het kookveld met kookveldafzuiging uit.
- ▶ Volg alle instructies op die in het hoofdstuk Reiniging worden beschreven.
- ▶ Vervang het actieve-koolfilter.
- ▶ Reinig het roestvrijstalen vetfilter, de instroomsproeier en de luchtgeleidingsbehuizing inclusief de bodem.

Filteronderhoudsindicator resetten

Wanneer u het actieve-koolfilter (alleen bij re-circulatie) hebt vervangen en het roestvrijstalen vetfilter hebt gereinigd, moet u de filteronderhoudsindicator resetten.

- ▶ Schakel het kookveld met kookveldafzuiging in. Op het ventilatorniveaudisplay wordt F weergegeven.
- ▶ Druk minimaal 3 seconden gelijktijdig op  en  totdat een \square knippert op het ventilatorniveaudisplay. Na enkele seconden gaat de \square vast branden. De filteronderhoudsindicator is gereset.

7.4 Energie besparen

- ▶ Volg alle energietips om het kookveld met kookveldafzuiging energiebesparend en efficiënt te gebruiken.
- ▶ Let wanneer u kookgerei koopt op de bodemdiameter van het kookgerei, aangezien vaak de diameter aan de bovenkant van de kookpot wordt opgegeven. De bodemdiameter is vaak kleiner.
- ▶ Gebruik snelkokers. Door de afgesloten gaarruimte en de overdruk wordt een uitzonderlijke hoeveelheid tijd en energie bespaard. De vitamines blijven behouden dankzij de korte gaartijd.
- ▶ Voeg voldoende vocht toe aan de snelkoker. Een leeggekookte kookpot kan tot oververhitting leiden. Door oververhitting kunnen zowel de kookzone als de kookpot worden beschadigd.
- ▶ Sluit het kookgerei indien mogelijk altijd af met een passend deksel.
- ▶ Voor elke hoeveelheid spijzen dient de juiste kookpot gebruikt te worden. Een grote, nauwelijks gevulde kookpot vergt veel energie.

8 Reiniging en verzorging

- ▶ Leef alle veiligheidsbepalingen en waarschuwingen na (zie '2 Veiligheid').
- ▶ Controleer of voor de geplande reiniging en verzorging het kookveld en de kookveldafzuiging volledig zijn uitgeschakeld en afgekoeld, om letsel te vermijden (zie '7 Bediening').
- Een regelmatige reiniging en een regelmatig onderhoud staan garant voor een lange levensduur en een optimale werking.
- ▶ Leef de volgende reinigings- en verzorgingscycli na:

Component	Reinigingscyclus
Bedieningspaneel	onmiddellijk na elke verontreiniging
Kookveld	onmiddellijk na elke verontreiniging wekelijks grondig met in de handel verkrijgbare glaskeramiekreiniger
Kookveldafzuiging	wekelijks
Instroomsproeier en roestvrijstalen filter	na elke bereiding van sterk vethoudende spijzen; minimaal wekelijks, wanneer ventilatorniveaudisplay = F met de hand of in de vaatwasmachine (bij max. 65 °C); Roestvrijstalen vlakken alleen in slijprichting reinigen!
Luchtgeleidingsbehuizing	om de 6 maanden of bij vervanging van het actieve-koolfilter reinigen
Actieve-koolfilter (alleen bij re-circulatie)	vervangen bij geurvorming, afgenomen zuigvermogen of ventilatorniveau = F

Tab. 8.1 Reinigingscycli

8.1 Reinigingsmiddel

- i** Door het gebruik van agressieve reinigingsmiddelen en door schurende kookpotbodems wordt het decor mettertijd afgesleten en ontstaan donkere vlekken.

U hebt voor de reiniging van het kookveld een speciale glaskeramische schraper en een geschikt reinigingsmiddel nodig.

- ▶ Gebruik nooit stoomreiniger, krassende schuurponsjes, schuurmiddel of agressieve reinigingsmiddelen (bijv. ovenspray).
- ▶ Let erop dat het reinigingsmiddel in geen geval zand, soda, zuren, lozen of chloor bevat.

Voor in stroomsproeier en vetfilter

- ▶ Gebruik geen agressieve, zuur- of looghoudende reinigingsmiddelen.

8.2 Kookveld verzorgen

- ▶ Gebruik het kookveld niet als werk- of legvlak.
- ▶ Schuif of trek niet met kookgerei over het kookveld.
- ▶ Til kookpotten en pannen altijd op.
- ▶ Houd het kookveld zuiver.
- ▶ Verwijder alle verontreinigingen onmiddellijk.
- ▶ Gebruik alleen kookgerei dat geschikt is voor kookvelden in glaskeramik (bijv. hoofdstuk Toestelbeschrijving).

8.3 Kookveld reinigen

- i** Terwijl u de kookveldafzuiging gebruikt, moet de instroomsproeier geplaatst zijn om te vermijden dat kleine en lichte voorwerpen zoals bijv. reinigingsdoeken uit stof of papier worden aangezogen.

- ▶ Controleer of het kookveld uitgeschakeld is.
- ▶ Wacht totdat alle kookzones afgekoeld zijn.
- ▶ Verwijder alle grote verontreinigingen en resten van spijzen met een glaskeramische schraper van het kookveld.
- ▶ Breng het reinigingsmiddel aan op het koude kookveld.
- ▶ Smeer het reinigingsmiddel uit met huishoudrol of een zuivere doek.
- ▶ Veeg het kookveld met water af.
- ▶ Wrijf het kookveld droog met een zuivere doek.

Wanneer het kookveld warm is:

- ▶ Verwijder vastgekleefde gesmolten resten van kunststof, aluminiumfolie, suiker enz. en suikerhoudende voedingsmiddelen onmiddellijk met een glaskeramische schraper van de warme kookzone om inbranden te vermijden.

Speciale verontreinigingen

- ▶ Sterke verontreinigingen en vlekken (kalkvlekken, paarlemoerachtig glanzende vlekken) kunnen het best met reinigingsmiddelen verwijderd worden wanneer het kookveld nog warm aanvoelt.
- ▶ Maak overgekookte spijzen week met een natte doek.
- ▶ Verwijder de vuilresten met de glaskeramische schraper.
- ▶ Verwijder korrels, kruimels of andere verontreinigingen die tijdens het koken op het kookveld vallen onmiddellijk om krassen op het oppervlak te vermijden.

Kleurveranderingen en glanzende plekken zijn geen beschadigingen van het kookveld. De werking van het kookveld en de stabiliteit van de glaskeramik worden daardoor beïnvloed.

Kleurveranderingen van het kookveld ontstaan door niet-verwijderde en ingebrande resten.

Glanzende plekken ontstaan door afschuring van de onderkant van de kookpot, in het bijzonder bij gebruik van kookgerei met aluminiumbodems of door ongeschikte reinigingsmiddelen. Deze kunnen maar moeilijk worden verholpen.

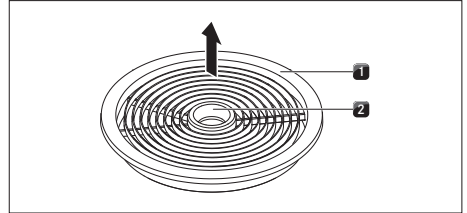
8.4 Kookveldafzuiging reinigen

De instroomsproeier en het roestvrijstalen vetfilter nemen de vettige bestanddelen van de keukenwasem op.

- ▶ Controleer of het kookveld en de kookveldafzuiging uitgeschakeld zijn (zie '7 Bediening').
- ▶ Wacht totdat het ventilatorniveau \square is.
- ▶ Reinig de kookveldafzuiging volgens de reinigingscycli.
- ▶ Reinig de oppervlakken van het ventilatiesysteem met een zachte, vochtige doek, spoelmiddel of een mild raamschoonmaakproduct.

- ▶ Maak ingedroogde verontreinigingen week met een vochtige doek (geen krassen maken!).

8.4.1 Instroomsproeier en roestvrijstalen vetfilter demonteren



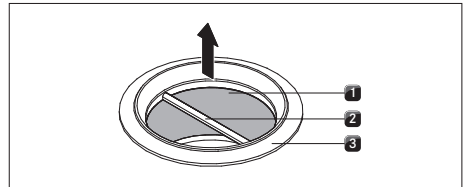
Afb. 8.1 Instroomsproeier demonteren

- [1] Instroomsproeier
- [2] Opening

Voorwaarde:

Het ventilatorniveau is \square .

- ▶ Neem de zuigopening [2] met de hand vast.
- ▶ Trek de instroomsproeier [1] langs boven eruit.



Afb. 8.2 Roestvrijstalen vetfilter demonteren

- [1] Roestvrijstalen vetfilter
- [2] Vasthoudgreep
- [3] Zuigopening

- ▶ Neem het roestvrijstalen vetfilter vast aan de vasthoudgreep [2].
- ▶ Trek het roestvrijstalen vetfilter [1] langs boven uit de zuigopening [3].

8.4.2 Instroomsproeier en roestvrijstalen vetfilter reinigen

- i** Reinig de roestvrijstalen oppervlakken alleen in slijprichting.
- i** Wanneer u het roestvrijstalen vetfilter niet meer volledig kunt reinigen, moet u dit vervangen.

Met de hand schoonmaken

- ▶ Gebruik een vetoplossend reinigingsmiddel.
- ▶ Spoel de instroomsproeier en de roestvrijstalen vetfilter af met warm water.
- ▶ Reinig de instroomsproeier en de roestvrijstalen vetfilter af met een zachte borstel.
- ▶ Spoel de instroomsproeier en de roestvrijstalen vetfilter na de reiniging grondig af.

Reiniging in de vaatwasmachine

- ▶ Spoel de instroomsproeier en het roestvrijstalen vetfilter met een spoelprogramma van maximaal 65 °C.

8.4.3 Roestvrijstalen vetfilter en instroomsproeier monteren

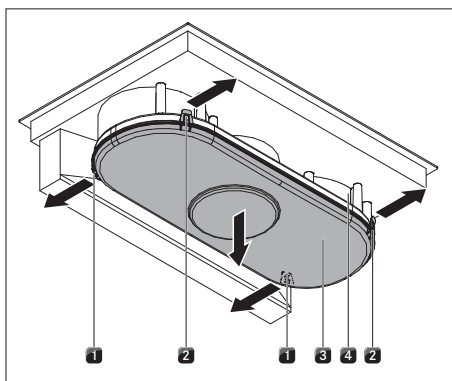
- ▶ Neem de roestvrijstalen vetfilter vast aan de vasthoudgreep.
- ▶ Plaats het roestvrijstalen vetfilter in de zuigopening.
- ▶ Controleer of de roestvrijstalen vetfilter op de bodem van de behuizing ligt. Een vergrendeling is niet voorzien en ook niet nodig.
- ▶ Neem de zuigopening van de instroomsproeier met de hand vast.
- ▶ Plaats de instroomsproeier in het midden van de zuigopening.
- ▶ Druk de instroomsproeier naar achteren totdat deze vastklikt.

8.5 Luchtgeleidingsbehuizing reinigen

Aan het oppervlak van de luchtgeleidingsbehuizing kunnen zich vette bestanddelen en kalkresten uit de keukenwasem opstapelen. Daarom is een regelmatige basisreiniging nodig. De luchtgeleidingsbehuizing bevindt zich aan de onderzijde van de kookplaat in de onderkast.

8.5.1 Luchtgeleidingsbehuizing openen

- ▶ Controleer of het kookveld en de kookveldafzuiging uitgeschakeld zijn (zie '7 Bediening').
- ▶ Wacht totdat het ventilatorniveau \square is.

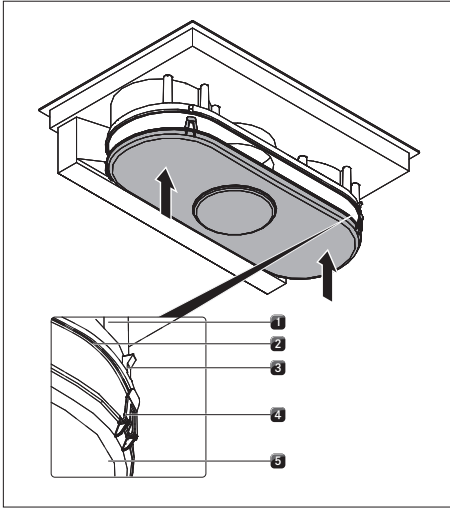


Afb. 8.3 Luchtgeleidingsbehuizing openen

- [1] Vergrendelingen achter
- [2] Vergrendelingen voor
- [3] Bodem behuizing
- [4] Luchtgeleidingsbehuizing

- ▶ Houd de bodem van de behuizing [3] met één hand vast.
- ▶ Open beide vergrendelingen [1] aan de achterzijde.
- ▶ Open beide vergrendelingen [2] aan de voorzijde.
- ▶ Til de bodem van de behuizing [3] op.
- ▶ Reinig de luchtgeleidingsbehuizing [4] en de bodem van de behuizing [3] met een mild reinigingsmiddel.

8.5.2 Luchtgeleidingsbehuizing sluiten



Afb. 8.4 Luchtgeleidingsbehuizing sluiten

- [1] Luchtgeleidingsbehuizing
- [2] Afdichtingsgroef
- [3] Opnameclips
- [4] Vergrendelingslip
- [5] Bodem behuizing

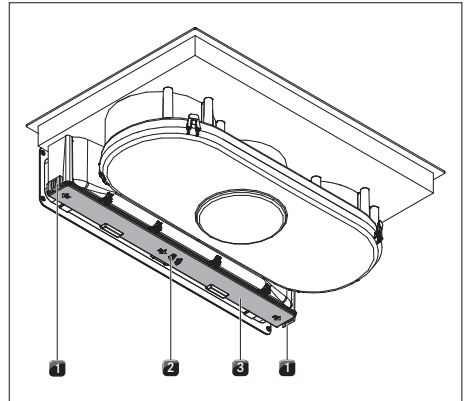
- ▶ Plaats met beide handen de bodem van de behuizing [5] zodanig dat de vergrendelingslippen [4] aan de bodem van de behuizing overeenkomen met de opnameclips [3] aan de behuizing.
- ▶ Zet nu de bodem van de behuizing tegen de afdichtingsgroef [2] van de luchtgeleidingsbehuizing [1].
- ▶ Druk de bodem van de behuizing [5] naar boven totdat de 4 vergrendelingslippen (2 voor, 2 achter) in de opnameclips [3] vastklikken.
- ▶ Controleer of alle 4 de vergrendelingslippen [4] correct vastgeklikt zijn.

8.6 Actieve-koolfilter vervangen

Alleen wanneer de kookveldafzuiging in circulatiemodus werkt, worden naast de roestvrijstalen filters twee actieve-koolfilters gebruikt. De actieve-koolfilters binden geurstoffen die tijdens het kookproces ontstaan.

- i** De actieve-koolfilters moeten worden vervangen wanneer het ventilatorniveaudisplay F (filteronderhoudsindicator) weergeeft. Actieve-koolfilters type BAKF kunt u verkrijgen bij uw dealer of neem contact op met BORA via de homepage www.bora.com.

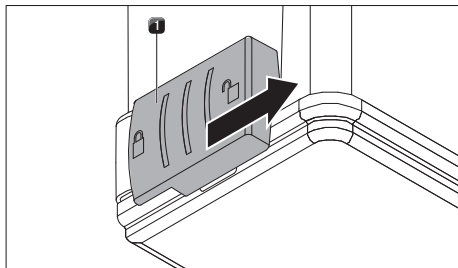
- ▶ Controleer of het kookveld en de kookveldafzuiging uitgeschakeld zijn (zie '7 Bediening').
- ▶ Wacht totdat het ventilatorniveau □ wordt weergegeven.



Afb. 8.5 Deksel actieve-koolfilter ontgrendelen

- [1] Buitenste vergrendelingen
- [2] Middelste vergrendeling
- [3] Deksel behuizing actieve-koolfilter

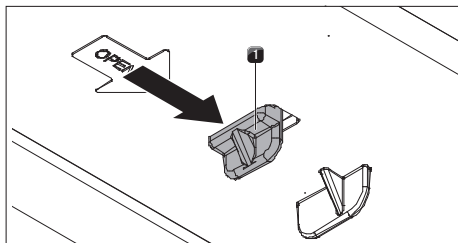
Actieve-koolfilter verwijderen



Afb. 8.6 Buitenvergrendelingen openen

[1] Buitenvergrendeling

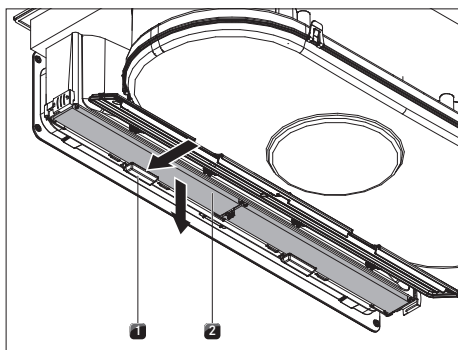
- ▶ Open de twee buitenvergrendelingen [1].



Afb. 8.7 Middenvergrendeling openen

[1] Middenvergrendeling

- ▶ Open de middenvergrendeling [1].
- ▶ Klap de behuizing naar beneden tot hij vastklikt.

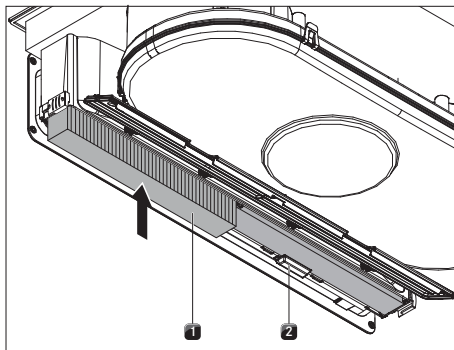


Afb. 8.8 Actieve-koolfilter verwijderen

[1] Filterhouder
[2] Actieve-koolfilter

- ▶ Houd het actieve-koolfilter [2] met één hand tegen.
- ▶ Druk de filterhouder [1] naar achteren.
- ▶ Trek het actieve-koolfilter er langs onderen uit.
- ▶ Gooi het gebruikte actieve-koolfilter met het huisvuil weg.

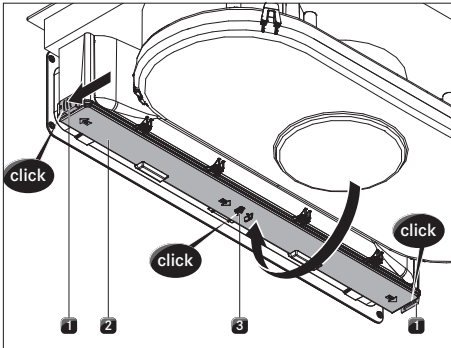
Actieve-koolfilter plaatsen



Afb. 8.9 Actieve-koolfilter plaatsen

[1] Actieve-koolfilter
[2] Filterhouder

- ▶ Plaats het nieuwe actieve-koolfilter [1] op een dusdanige manier dat de richtingspijl naar achteren gericht is en langs onderen zichtbaar is.
- ▶ Schuif het actieve-koolfilter in de behuizing.
- ▶ Druk het actieve-koolfilter naar boven totdat hij in de filterhouder [2] vastklikt.



Afb. 8.10 Behuizingskap actieve-koolfilter sluiten

- [1] Buitenvergrendelingen
- [2] Behuizingskap actieve-koolfilter
- [3] Middenvergrendeling

- ▶ Klap de behuizingskap van de actieve-koolfilter [2] naar boven.
- ▶ Druk in het midden van de behuizingskap van de actieve-koolfilter totdat de middenvergrendeling [3] vastklikt.
- ▶ Druk aan de zijkanten van de behuizingskap van de actieve-koolfilter en sluit de buitenvergrendelingen [1] totdat deze vastklikken.

Filteronderhoudsindicator resetten

- ▶ Reset de filteronderhoudsindicator (zie '7 Bediening').

9 Storingen verhelpen

► Leef alle veiligheidsbepalingen en waarschuwingen na (zie '2 Veiligheid').

Probleem	Oorzaak	Oplossing
Het kookveld of de ventilator laat zich niet inschakelen.	De zekering van de zekeringsautomaat van de wonings- of huisinstallatie is defect.	Zekering vervangen. Zekeringsautomaat weer inschakelen.
	De zekering of de zekeringsautomaat wordt meermaals geactiveerd.	De klantendienst van BORA bellen.
	De stroomvoeding is onderbroken.	De stroomvoeding door een vakman laten controleren.
Bij gebruik van het nieuwe kookveld ontstaat vorming van geuren en wasems.	Dit is een normaal verschijnsel bij nieuwe toestellen.	Enkele uren afwachten. De klantendienst op de hoogte brengen bij aanhoudende geurvorming.
Op het kookzonedisplay wordt L weergegeven.	De kinderbeveiliging is ingeschakeld.	Kinderbeveiliging uitschakelen (zie '7 Bediening').
Een kookzone of het algehele kookveld schakelt zichzelf automatisch uit.	De bedrijfsduur van een kookzone is te lang. De oververhittingsbeveiliging is in werking getreden.	Kookzone weer in gebruik nemen (zie '7 Bediening'). (zie '5 Beschrijving van het apparaat')
Het powerniveau wordt automatisch vroegtijdig afgebroken.	De oververhittingsbeveiliging is in werking getreden.	(zie '5 Beschrijving van het apparaat')
Op het ventilatorniveaudisplay wordt E weergegeven. E-□□ wordt over alle 4 de kookzone-displays verdeeld weergegeven en het kookveld schakelt zichzelf tijdens het gebruik uit.	Een of meerdere sensortoetsen zijn bedekt, bv. door vingercontact of erop gelegde voorwerpen.	Bedieningspaneel reinigen of voorwerpen verwijderen (zie '5 Beschrijving van het apparaat').
Op het kookzonedisplay wordt E weergegeven.	Er is een fout in de elektronica opgetreden.	Onderbreek de stroomvoeding van het kookveld voor ca. 1 minuut. Indien het probleem blijft bestaan na herstel van de stroomvoeding, gelieve het foutnummer te noteren en de klantendienst van BORA te bellen.
Op het ventilatorniveaudisplay wordt F weergegeven.	De gebruiksduur van de filters is overschreden.	Het actieve-koolfilter (enkel bij re-circulatie) vervangen en het roestvrijstalen vetfilter grondig reinigen. Bij sterke verontreiniging wordt ook een vervanging van het roestvrijstalen vetfilter aanbevolen. (zie '8 Reiniging en verzorging').

Probleem	Oorzaak	Oplossing
De afzuigprestaties van de kookveldafzuiging zijn verslechterd.	De roestvrijstalen vetfilter is sterk verontreinigd.	Roestvrijstalen vetfilter reinigen of vervangen.
	Het actieve-koolfilter is sterk verontreinigd (enkel bij re-circulatie).	Actieve-koolfilter vervangen.
	Er bevindt zich een voorwerp in de luchtgeleidingsbehuizing (bv. schoonmaakvod).	Het aangezogen voorwerp verwijderen.
	De ventilator is defect of er is een kanaalverbinding losgekomen.	De klantendienst van BORA bellen.

Tab. 9.1 Storingen verhelpen

- Neem in alle andere gevallen contact op met de klantendienst van BORA (zie '11 Garantie, technische dienst, reserveonderdelen en toebehoren').

10 Buitenbedrijfstelling, demontage en verwijdering'

- ▶ Leef alle veiligheidsbepalingen en waarschuwingen na (zie '2 Veiligheid').

10.1 Buitenbedrijfstelling

Onder buitenbedrijfstelling wordt de definitieve buitenbedrijfstelling en ontmanteling verstaan. Na de buitenbedrijfstelling kan het apparaat eventueel in een ander meubel worden geplaatst, particulier worden doorverkocht of worden verwijderd.

- i** Het loskoppelen en verbreken van de stroom- en gasaansluiting mag alleen worden uitgevoerd door een erkend vakman.
- ▶ Om het apparaat buiten bedrijf te stellen, schakelt u het helemaal uit (zie '7 Bediening').
- ▶ Koppel het toestel los van de stroomvoorziening.

10.2 Demontage

Als het apparaat moet worden verwijderd, dan moet het bereikbaar zijn voor demontage en zijn losgekoppeld van de stroomvoorziening.

- ▶ Maak de bevestiging van het apparaat los.
- ▶ Verwijder de siliconenvoegen.
- ▶ Koppel het apparaat los van het afzuigkanaal.
- ▶ Trek het apparaat naar boven uit het werkblad.
- ▶ Verwijder overige accessoires.
- ▶ Verwijder het oude apparaat en de vervuilde accessoires zoals beschreven in het hoofdstuk 'Milieuvriendelijke verwijdering'.

10.3 Milieuvriendelijke verwijdering

Verwijdering van de transportverpakking

- i** De verpakking beschermt het apparaat tegen transportschade. De verpakkingsmaterialen zijn milieuvriendelijk en geheel recycleerbaar, en zijn daarop speciaal geselecteerd.

Als we de verpakking terugbrengen in de materiaalkringloop besparen we grondstoffen en ontstaat er minder afval. Uw vakhandelaar neemt de verpakking weer in.

- ▶ Geef de verpakking aan uw vakhandelaar of
- ▶ Verwijder de verpakking op de juiste wijze in overeenstemming met de regionale voorschriften.

Wegwerpen van accessoires

- ▶ Gooi (on)gebruikte accessoires (actieve-koolfilters, ...) op de juiste manier weg, in overeenstemming met lokale of regionale voorschriften.

Verwijdering van het oude apparaat



Elektrische apparaten waarop dit symbool staat, mogen na verwijdering niet bij het huisvuil terecht komen. Ze moeten worden ingeleverd bij een inzamelpunt voor afgedankte elektrische of elektronische apparatuur. U kunt hierover informatie opvragen bij de gemeentelijke reiniging.

Afgedankte elektrische en elektronische apparaten bevatten vaak nog waardevolle materialen. Ze bevatten echter ook schadelijke stoffen die noodzakelijk waren voor de werking en de veiligheid. In het restafval of bij een onjuiste behandeling kunnen deze stoffen schadelijk zijn voor de gezondheid en het milieu.

- ▶ Zorg dat uw oude apparaat niet zomaar bij het huisvuil terecht komt.
- ▶ Breng het apparaat naar een inzamelpunt voor de recycling van elektrische en elektronische onderdelen en andere materialen.

11 Garantie, technische dienst, reserveonderdelen en toebehoren

- Leef alle veiligheidsbepalingen en waarschuwingen na (zie '2 Veiligheid').

11.1 Fabrieksgarantie van BORA

BORA biedt de consument een fabrieksgarantie van 2 jaar op zijn producten. Deze garantie komt bovenop de wettelijke garantieaanspraken die de consument tegenover de verkoper van onze producten heeft.

De fabrieksgarantie is van toepassing op de hieronder vermelde BORA producten, als deze zijn gekocht bij erkende BORA dealers of door BORA opgeleide verkopers, en geïnstalleerd binnen de Europese Unie (overzeese gebieden uitgesloten) Zwitserland, Liechtenstein, Oekraïne, Rusland, Noorwegen, Servië, Israël, het Verenigd Koninkrijk, IJsland, India, Australië en Nieuw-Zeeland, met uitzondering van producten die door BORA zijn aangeduid als universeel of accessoireartikel:

- Kookvelden
- Kookveldafzuigsystemen
- Motor

De fabrieksgarantie gaat in zodra het BORA product aan de eindklant is overgedragen. Deze garantie geldt gedurende 2 jaar. De fabrieksgarantie kan worden verlengd tot 3 jaar als de eindklant zich registreert op www.mybora.com.

Voorwaarde voor de fabrieksgarantie is dat de BORA producten op vakkundige wijze (volgens de specificaties van het BORA ventilatiehandboek en de BORA bedieningshandleiding, die van kracht waren op het moment van installatie) en door een erkend BORA dealer zijn gemonteerd. De consument moet zich tijdens het gebruik aan de richtlijnen en instructies in de bedieningshandleiding houden. Als de eindklant aanspraak maakt op de fabrieksgarantie, moet het defect rechtstreeks aan BORA worden gemeld en moet een aankoopbewijs worden overgelegd. Als alternatief kan een bewijs van aankoop worden aangeleverd als de klant zich heeft geregistreerd op www.mybora.com.

BORA garandeert dat alle BORA producten vrij zijn van materiaal- en productiefouten. De fout moet al bestaan op het moment van overdracht van het product aan de eindklant. De looptijd van de garantie wordt niet onderbroken en begint niet opnieuw te lopen als een beroep wordt gedaan op de garantie.

Bij defecten aan BORA producten zal BORA deze naar eigen inzicht herstellen of vervangen. Alle kosten voor het verhelpen van gebreken, die onder de fabrieksgarantie vallen, zijn voor rekening van BORA.

De volgende zaken zijn uitdrukkelijk niet gedekt door de fabrieksgarantie van BORA:

- BORA producten die niet bij een erkend BORA dealer of een door BORA opgeleide verkoper zijn gekocht
- Schade die voortvloeit uit het niet naleven van de bedieningshandleiding (dit omvat ook de reiniging en het onderhoud van het product). Hierbij is er sprake van een verkeerd gebruik;
- Schade veroorzaakt door normale slijtage, bijv. slijtagesporen op het kookveld;
- Schade veroorzaakt door externe invloeden (bijv. transportschade, binnendringen van condenswater, schade door natuurlijke evenementen zoals blikseminslagen)
- Schade veroorzaakt door reparaties of pogingen tot reparatie, die niet door BORA of door een door BORA erkend persoon zijn uitgevoerd;
- Schade aan de glaskeramik;
- Schade veroorzaakt door schommelingen in de elektrische spanning;
- Gevolgschade of schadevorderingen die het defect overschrijden;
- Schade aan de kunststofonderdelen.

Wettelijke rechten, in het bijzonder de wettelijke garantieaanspraken of productaansprakelijkheid, worden niet beperkt door deze garantie en hier kan kosteloos aanspraak op worden gemaakt. Als een defect niet gedekt is door de fabrieksgarantie, kan een beroep worden gedaan doen op de technische service van BORA.

De daaruit voortvloeiende kosten komen niet voor rekening van BORA.

Het Duitse recht is van toepassing op deze garantievoorwaarden.

U kunt ons als volgt bereiken:

BORA Vertriebs GmbH & Co KG, Innstraße 1,
6342 Niederndorf, Oostenrijk

- Telefoon: +800 7890 0987
Maandag t/m donderdag van 08.00 tot 18.00,
en vrijdag van 08.00 tot 17.00
- E-mail: info@bora.com

11.1.1 Garantieverlenging

Door middel van registratie op www.bora.com/registration kunt u de garantie verlengen.

11.2 Service

BORA service:

zie achterzijde van de bedienings- en montagehandleiding



- ▶ Neem contact op met uw gespecialiseerde BORA handelaar of met het BORA serviceteam als u te maken krijgt met storingen die u zelf niet kunt verhelpen.

De BORA service heeft de typeaanduiding en het fabricagenummer van uw apparaat (FD-nummer) nodig.

U vindt beide gegevens terug op het typeplaatje op het garantieformulier en op de onderkant van het apparaat.

11.3 Reserveonderdelen

- ▶ Gebruik bij reparaties alleen originele onderdelen.
- ▶ Herstellingen mogen enkel door het BORA serviceteam worden uitgevoerd.

- **i** U kunt reserveonderdelen verkrijgen bij uw BORA handelaar en op de online servicepagina van BORA via www.bora.com/service of via het opgegeven servicenummer.

11.4 Accessoires

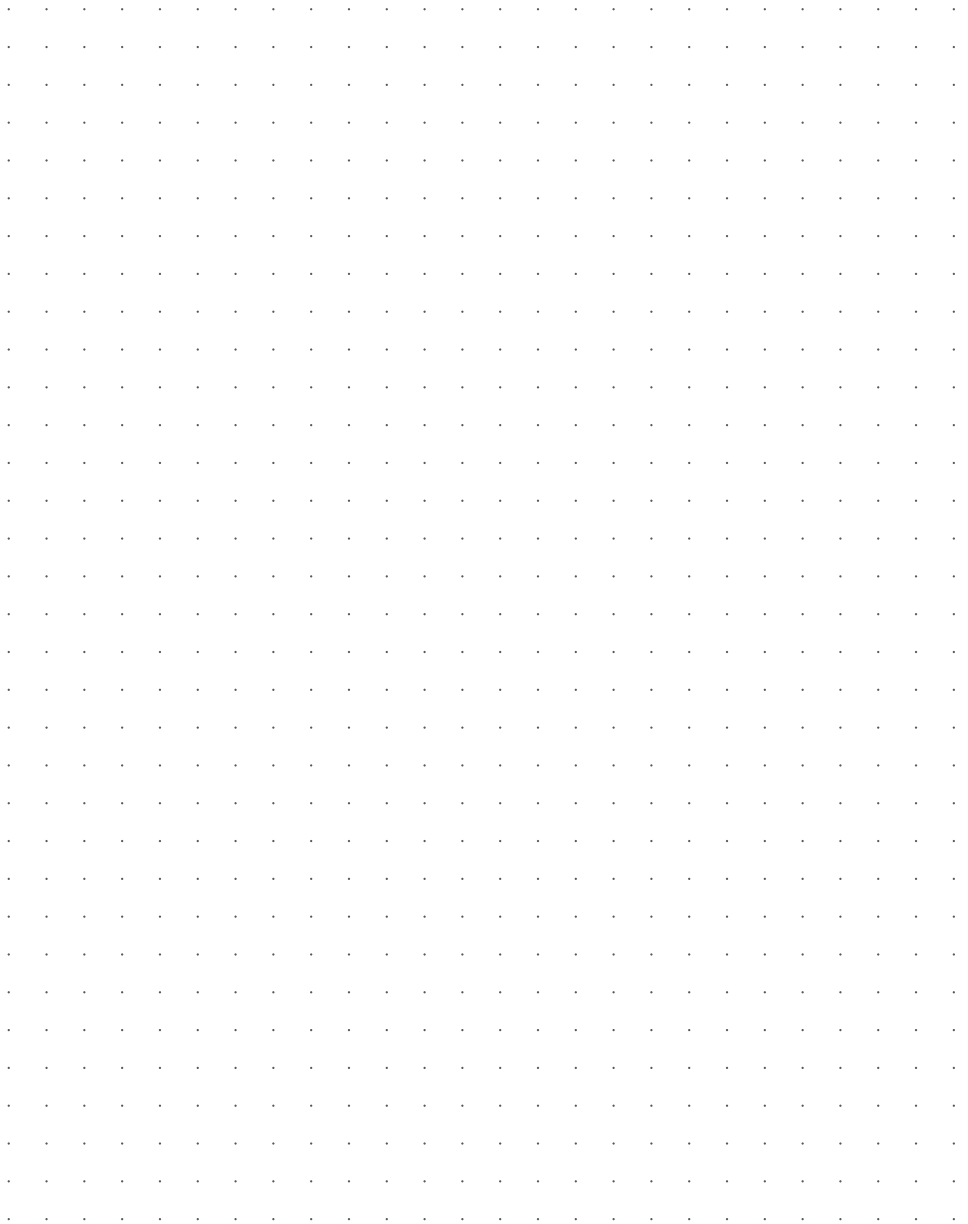
- Roestvrijstalen vetfilter BFF
- Instroomsproeier BFIED
- Instroomsproeier Basic/GP4 GP4ED
- Tape UDB25
- Kookveldframe BKR760

Speciale accessoires BHA:

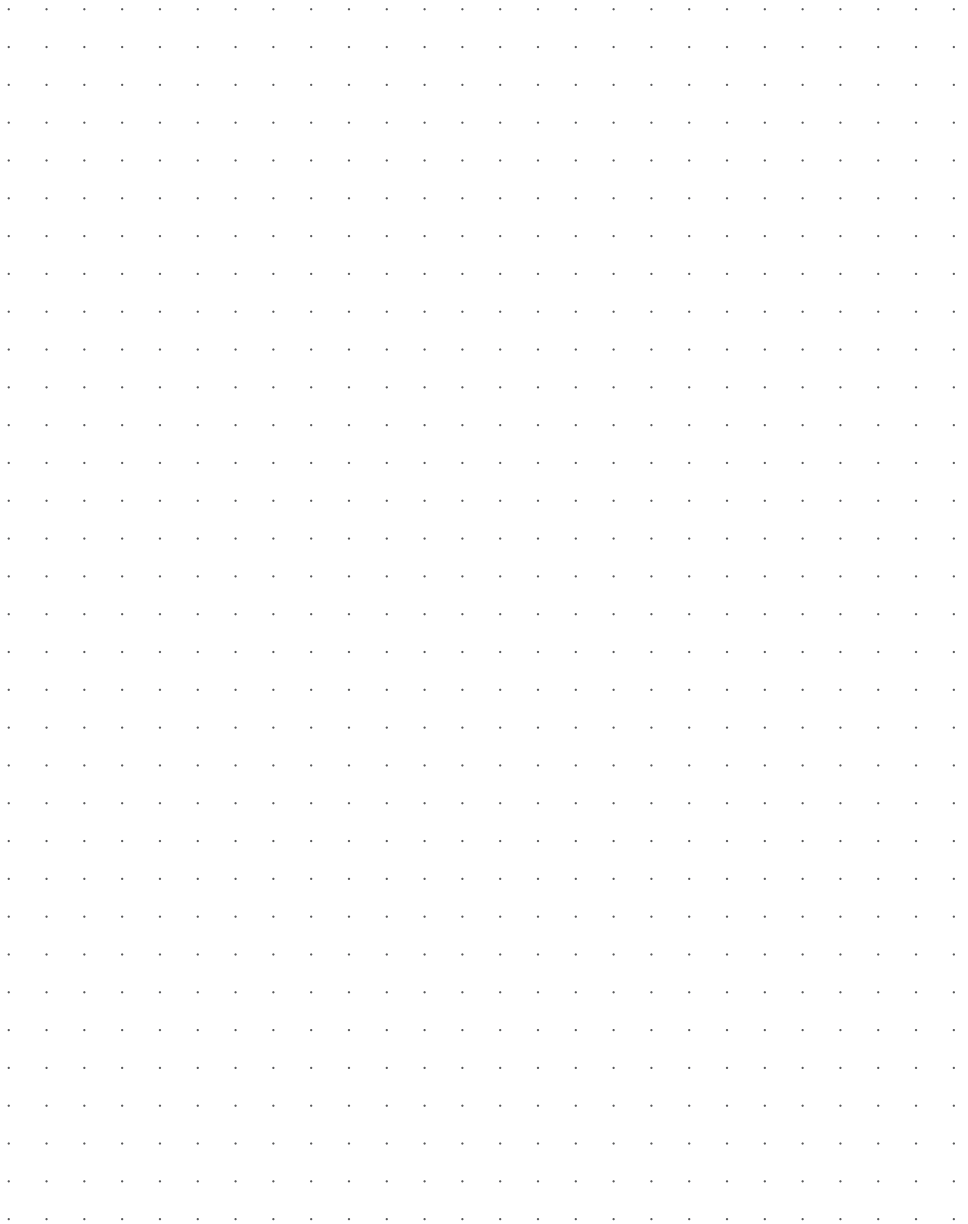
- Ombouwset recirculatie BUSU
- Luchtafvoerkanaalverlenging BLAVH1

Speciale accessoires BHU:

- Actieve-koolfilterset BAKFS
- Ombouwset luchtafvoer BUSAE









DE**Bedienungs- und Montageanleitung:** Original Übersetzung**Hersteller: BORA Vertriebs GmbH & Co KG**

Weitergabe sowie Vervielfältigung dieser Unterlage, Verwertung und Mitteilung ihres Inhalts sind nicht gestattet, soweit nicht ausdrücklich zugestanden.

Bei der Erstellung dieser Bedienungs- und Montageanleitung wurde mit größter Sorgfalt gearbeitet. Dennoch kann es passieren, dass nachträgliche technische Änderungen noch nicht ergänzt bzw. entsprechende Inhalte noch nicht angepasst wurden. Wir bitten dies zu entschuldigen. Eine aktualisierte Version kann über das BORA Service Team angefordert werden. Druckfehler und Irrtümer vorbehalten.

© BORA Vertriebs GmbH & Co KG

Alle Rechte vorbehalten.

EN**Operating and installation instructions:** Original Translation**Manufacturer: BORA Vertriebs GmbH & Co KG**

The distribution and duplication of this document, as well as the use and disclosure of its contents are prohibited unless expressly authorised.

These operating and installation instructions have been drawn up with the greatest of care. But it cannot be ruled out that subsequent technical modifications have not yet been incorporated or the relevant content has not yet been adapted. Please accept our apologies in this eventuality. An updated version can be requested from the BORA Service Team. Subject to printing errors and mistakes.

© BORA Vertriebs GmbH & Co KG

All rights reserved.

ES**Instrucciones de uso y montaje:** Original Traducción**Fabricante: BORA Vertriebs GmbH & Co KG**

Queda prohibida la transmisión y la reproducción de esta documentación, así como el uso y divulgación de su contenido sin autorización expresa

En la creación de estas instrucciones de manejo y montaje se ha trabajado con sumo esmero. Sin embargo, es posible que todavía no se hayan incluido posibles modificaciones técnicas posteriores o que no se hayan adaptado todavía los contenidos correspondientes. Rogamos que lo disculpen. Puede solicitar una versión actualizada a través del equipo de servicio BORA. No nos responsabilizamos por fallos en la impresión u otros errores.

© BORA Vertriebs GmbH & Co KG

Todos los derechos reservados.

FR**Notice d'utilisation et de montage:** Original Traduction**Fabricant: BORA Vertriebs GmbH & Co KG**

Toute communication et reproduction de ce document, toute exploitation et communication de son contenu sont interdites, sauf autorisation expresse.

L'élaboration de la présente notice d'utilisation et de montage a été réalisée avec le plus grand soin. Il se peut pourtant que certaines modifications techniques ou logicielles n'aient pas encore été mises en oeuvre et que le contenu n'ait par conséquent pas encore été adapté. Nous vous prions de bien vouloir nous en excuser. Une version à jour peut être obtenue auprès de l'équipe du service technique de BORA. Sous réserve d'erreurs de contenu ou d'impression.

© BORA Vertriebs GmbH & Co KG

Tous droits réservés.

IT**Istruzioni per l'uso e il montaggio:** Original Traduzione**Produttore: BORA Vertriebs GmbH & Co KG**

Se non espressamente consentito, non sono ammesse la comunicazione e la duplicazione dei presenti allegati, così come il riutilizzo e la diffusione dei loro contenuti.

Nella stesura delle presenti Istruzioni per l'uso e il montaggio è stata applicata la massima cura. Tuttavia è possibile che modifiche tecniche successive non siano ancora state integrate ovvero che determinati contenuti non siano ancora stati adeguati. Chiediamo la vostra comprensione in merito. Una versione aggiornata può essere richiesta tramite il team di assistenza BORA. Con riserva di errori di stampa e altri errori.

© BORA Vertriebs GmbH & Co KG

Tutti i diritti riservati.

NL**Bedienings- en montagehandleiding:** Origineel Vertaling**Fabrikant: BORA Vertriebs GmbH & Co KG**

Dit document verspreiden of vermenigvuldigen of de inhoud ervan gebruiken of communiceren is niet toegestaan behoudens uitdrukkelijke goedkeuring.

Deze bedienings- en montagehandleiding werd met de grootste zorgvuldigheid opgesteld. Desalniettemin kan het gebeuren dat latere technische wijzigingen nog niet werden toegevoegd of dat de overeenstemmende inhoud nog niet werd aangepast. Onze excuses voor dit ongemak. U kunt via de BORA klantendienst een bijgewerkte versie opvragen. Onder voorbehoud van drukfouten en vergissingen.

© BORA Vertriebs GmbH & Co KG.

Alle rechten voorbehouden.



004724-10001

D

BORA Lüftungstechnik GmbH
Rosenheimer Str. 33
83064 Raubling
Deutschland
T +49 (0) 8035 / 9840-0
F +49 (0) 8035 / 9840-300
info@bora.com
www.bora.com

A

BORA Vertriebs GmbH & Co KG
Innstraße 1
6342 Niederdorf
Österreich
T +43 (0) 5373 / 62250-0
F +43 (0) 5373 / 62250-90
mail@bora.com
www.bora.com

INT

BORA Holding GmbH
Innstraße 1
6342 Niederdorf
Österreich
T +43 (0) 5373 / 62250-0
F +43 (0) 5373 / 62250-90
mail@bora.com
www.bora.com

AU NZ

BORA APAC Pty Ltd
100 Victoria Road
Drummoyne NSW 2047
Australien
T +61 2 9719 2350
F +61 2 8076 3514
info@boraapac.com.au
www.bora-australia.com.au

