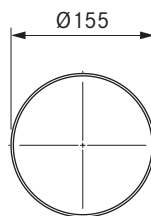
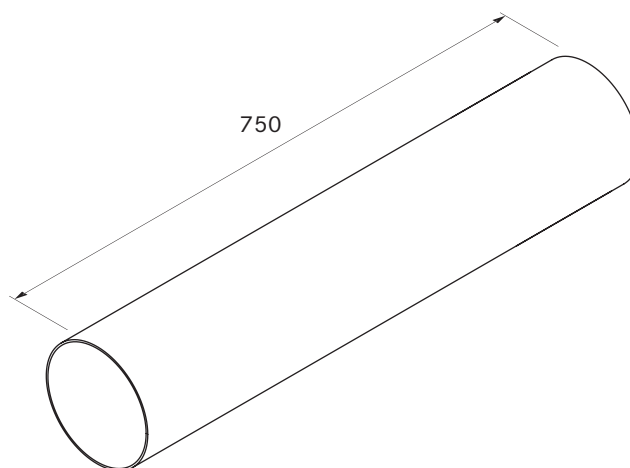


EF47/1

BORA Ecotube Gaine plate 47mm

ER750/1

BORA Ecotube Gaine ronde 750mm



données techniques

Dimensions (lpxh)	245 x 47 x 89 mm
Poids	0,09 kg
Propriété du matériau	B1 selon DIN 4102-1

Description du produit

- performances d'aspiration maximales et émissions sonores minimales
- système de canaux adapté
- flexibilité maximal en version à évacuation de l'air
- 100 % étanche sans collage supplémentaire
- Parois intérieures polies et section ovale
- Système BORA complet

produit- et indications pour l'agencement

- Gaine plate pour raccordement direct de deux manchons Ecotube plats

données techniques

Dimensions (diamètre)	Ø 155 x 750 mm
Poids	1,6 kg
Propriété du matériau	B1 selon DIN 4102-1

Description du produit

- performances d'aspiration maximales et émissions sonores minimales
- système de canaux adapté
- flexibilité maximal en version à évacuation de l'air
- 100 % étanche sans collage supplémentaire
- raccourcissement individuel possible
- Système BORA complet