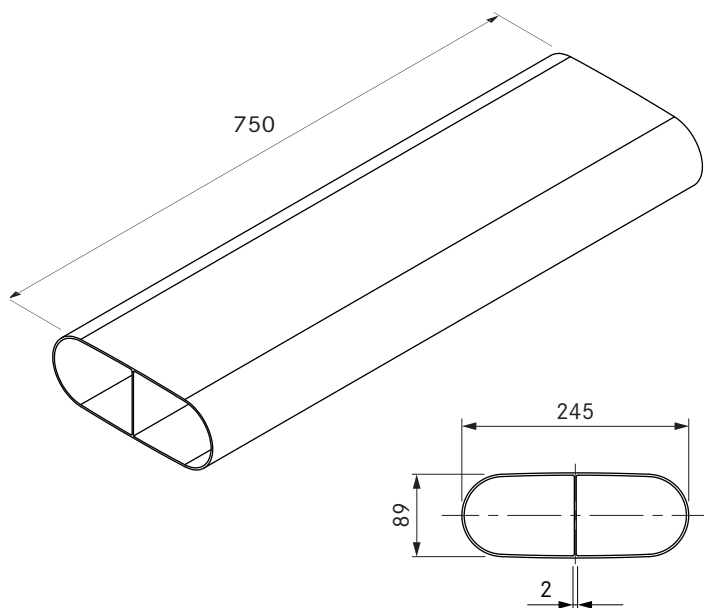


## EF5750/1

Ecotube ploché potrubí s přepážkou 750mm



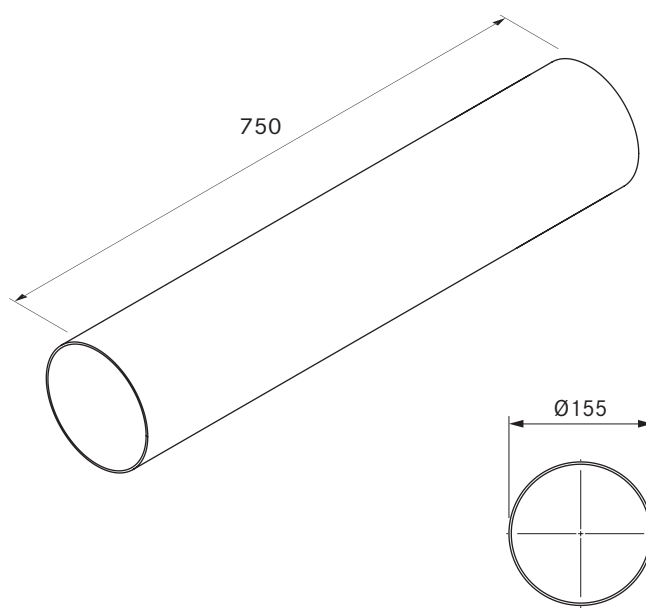
### Technické údaje

|   |                              |
|---|------------------------------|
| Rozměry izolace (délka × hloubka × výška) | 245 × 750 × 89 mm            |
| Hmotnost                                  | 1,7 kg                       |
| Vlastnost materiálu                       | C podle normy DIN EN 13501-1 |

## ER750/1

Ecotube Kruhové potrubí 750mm

BORA

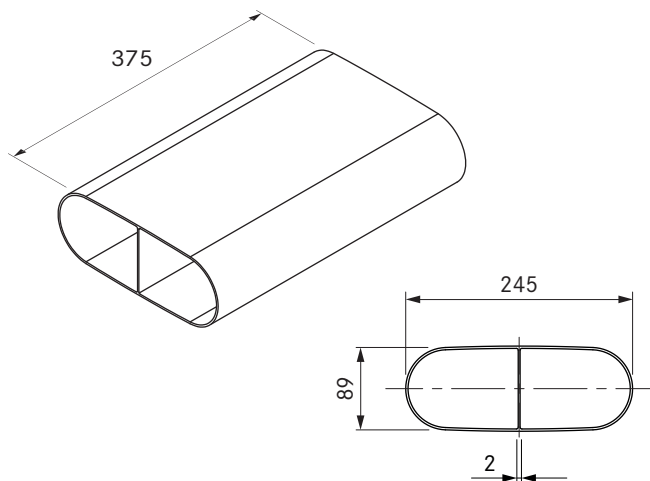


### Technické údaje

|                     |                        |
|---------------------|------------------------|
| Rozměry (průměr)    | Ø 155 × 750 mm         |
| Hmotnost            | 1,6 kg                 |
| Vlastnost materiálu | C podle DIN EN 13501-1 |

## EF375/1

Ecotube ploché potrubí s přepážkou 375mm

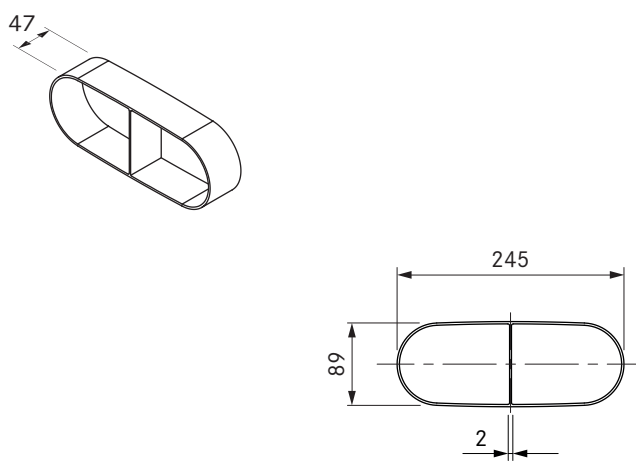


### Technické údaje

|   |                        |
|---|------------------------|
| Rozměry izolace (délka × hloubka × výška) | 245 × 375 × 89 mm      |
| Hmotnost                                  | 1,0 kg                 |
| Vlastnost materiálu                       | C podle DIN EN 13501-1 |

## EF47/1

Ecotube Ploché potrubí 47 mm



### Technické údaje

|   |                        |
|---|------------------------|
| Rozměry izolace (délka × hloubka × výška) | 245 × 47 × 89 mm       |
| Hmotnost                                  | 0,12 kg                |
| Vlastnost materiálu                       | C podle DIN EN 13501-1 |

### Pokyny k výrobky a k plánování

- Ploché potrubí pro přímé spojení dvou plochých trubkových hrdel Ecotube