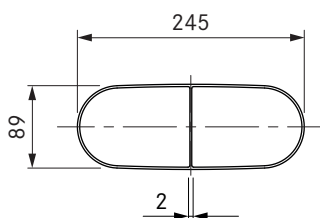
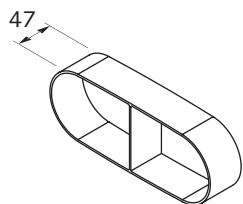


EF47/1

BORA Ecotube Ploché potrubí 47 mm



Technické údaje

Rozměry izolace (délka × hloubka × výška)	245 × 47 × 89 mm
Hmotnost	0,09 kg
Vlastnost materiálu	B1 podle normy DIN 4102-1

Popis výrobku

- Optimální výkon odsávání za minimálního hluku
- Vlastní systém odtahových potrubí
- Naprostá flexibilita při vedení odsávání
- 100% utěsněno bez nutnosti lepení
- Leštěné vnitřní stěny a oválný průřez
- kompletní BORA systém

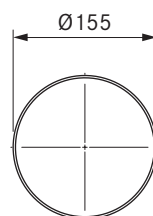
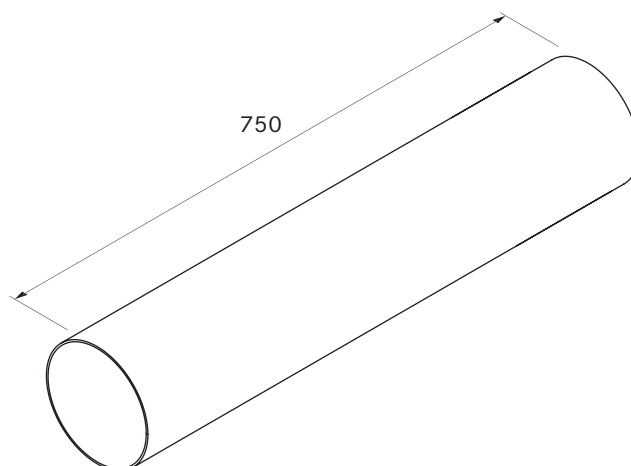
Pokyny k výrobce a k plánování

- Ploché potrubí pro přímé spojení dvou plochých trubkových hrdel Ecotube

ER750/1

BORA Ecotube Kruhové potrubí 750mm

BORA



Technické údaje

Rozměry (průměr)	Ø 155 × 750 mm
Hmotnost	1,6 kg
Vlastnost materiálu	B1 podle normy DIN 4102-1

Popis výrobku

- Optimální výkon odsávání za minimálního hluku
- Vlastní systém odtahových potrubí
- Naprostá flexibilita při vedení odsávání
- 100% utěsněno bez nutnosti lepení
- Lze zkrátit na míru
- kompletní BORA systém