

CS **Návod k obsluze systému BORA Professional 3.0**

Odsavač do varné desky a varné desky



P3XUMCS-101

Indholdsfortegnelse

1	Obecné informace	3	6.5	Ovládání varných desek	26
1.1	Vyloučení odpovědnosti	3	6.5.1	Všeobecné pokyny k obsluze varných desek	26
1.2	Platnost návodu k obsluze a montáži	3	6.5.2	Speciální pokyny k obsluze pro tepan gril z nerezové oceli PKT3	26
1.3	Shoda produktu	3	6.5.3	Nastavení výkonového stupně pro varnou zónu	26
1.4	Ochrana osobních údajů	3	6.5.4	Zesílená úroveň výkonu varných zón	27
1.5	Zobrazení informací	3	6.5.5	Funkce přemostění (pouze u modelů PKFI3 a PKT3)	27
2	Bezpečnost	4	6.5.6	Funkce pauzy (systémová funkce)	27
2.1	Použití v souladu s určením	4	6.5.7	Rozpoznání hrnce (pouze u modelů PKFI3, PKI3, PKIW3)	28
2.2	Osoby s omezenými schopnostmi	4	6.6	Nabídka funkcí	28
2.3	Všeobecné bezpečnostní pokyny	4	6.6.1	Zobrazení nabídky funkcí	28
2.4	Bezpečnostní pokyny k ovládání	5	6.6.2	Sepnutí topného okruhu – 2 okruhy, 3 okruhy, pekáč (pouze u modelů PKC3, PKCB3, PKCH3)	29
2.5	Bezpečnostní pokyny k čištění a péči	8	6.6.3	Variabilní funkce udržování teploty (nelze u modelu PKT3)	29
2.6	Bezpečnostní pokyny k opravám, servisu a náhradním dílům	8	6.6.4	Funkce časovače / automatické vypnutí (nelze u modelu PKT3)	30
3	Označení energetickým štítkem	9	6.6.5	Automatický předehev (nelze u modelu PKT3)	31
4	Popis spotřebiče	10	6.6.6	Funkce čištění (pouze u modelu PKT3)	32
4.1	Typový popis	10	7	Konfigurační menu	33
4.1.1	Odsavače do varné desky BORA Professional 3.0	10	7.1	Přehled nabídek	33
4.1.2	Varné desky BORA Professional 3.0	10	7.2	Ovládání nabídky	33
4.2	Ovládací kolečko	10	7.3	První uvedení do provozu	33
4.3	Popis spotřebiče – odsavač do varné desky	11	7.3.1	Základní konfigurace	33
4.3.1	Varianty instalace	11	7.4	Popis dalších položek nabídky	34
4.3.2	Ukazatele a symboly odsavače do varné desky	11	8	Čištění a péče	36
4.3.3	Konstrukce odsavačů do varné desky	11	8.1	Čisticí prostředky	36
4.3.4	Senzory	12	8.1.1	Čisticí prostředek na sklokeramické skleněné desky	36
4.3.5	Rozhraní pro externí zařízení	12	8.1.2	Čisticí prostředek na tepan gril z nerezové oceli	36
4.3.6	Servisní rozhraní USB	12	8.2	Čištění odsavače do varné desky	36
4.4	Popis spotřebiče – varné desky	13	8.2.1	Demontáž uzavírací klapky, tukového filtru a filtrační nádoby	36
4.4.1	Ukazatele a symboly	13	8.2.2	Montáž uzavírací klapky, tukového filtru a filtrační nádoby	37
4.4.2	Konstrukce a rozměry varných zón	13	8.2.3	Demontáž vaničky pro údržbu	37
4.4.3	Funkční princip indukčních varných desek (PKFI3, PKI3, PKIW3)	15	8.2.4	Montáž vaničky pro údržbu	38
4.4.4	Funkční princip varných desek Hyper a HiLight (PKC3, PKCB3, PKCH3)	16	8.2.5	Čištění součástí	38
4.4.5	Princip fungování tepan grilu z nerezové oceli PKT3	16	8.2.6	Dokončení čištění odsavače do varné desky	38
4.5	Bezpečnostní vybavení	16	8.2.7	Výměna recirkulačního filtru	38
4.5.1	Ochrana proti přivření	16	8.3	Čištění varných desek	38
4.5.2	Bezpečnostní vypnutí	16	8.3.1	Čištění sklokeramických varných desek	38
4.5.3	Indikace zbytkového tepla	17	8.3.2	Čištění grilovací plochy tepan grilu z nerezové oceli	39
4.5.4	Ochrana proti přehřátí	17	8.4	Péče o varné desky	39
4.5.5	Dětská pojistka	18	8.5	Čištění ovládacího kolečka	39
5	Vlastnosti a přehled funkcí	19	9	Odstraňování poruch	40
6	Funkce a ovládání	20	9.1	Odstraňování poruch odsavače do varné desky	40
6.1	Ovládání kolečka	20	9.2	Odstraňování poruch varných desek	42
6.1.1	Ovládání kroužku kolečka	20	10	Záruka, technický servis, náhradní díly, příslušenství	43
6.1.2	Ovládání dotykové plochy	20	10.1	Záruka výrobce poskytovaná společností BORA	43
6.2	Zapnutí/vypnutí systému	20	10.1.1	Prodloužení záruky	43
6.3	Ovládání odsavače do varné desky	21	10.2	Servis	43
6.3.1	Všeobecné pokyny k obsluze odsavače do varné desky	21	10.3	Náhradní díly	43
6.3.2	Nastavení výkonového stupně ventilátoru	21	10.4	Příslušenství	43
6.3.3	Zesílená úroveň výkonu odsavače	21	11	Poznámky	45
6.3.4	Dojezdová automatika	21			
6.4	Nabídka funkcí odsavače do varné desky	21			
6.4.1	Funkce čištění odsavače do varné desky	22			
6.4.2	Krátkodobý časovač / minutka (systémová funkce)	22			
6.4.3	Automatické odsávání	23			
6.4.4	Dětská pojistka (systémová funkce)	24			
6.4.5	Životnost filtru a indikátor údržby filtru (pouze v režimu recirkulace)	25			

1 Obecné informace

Tento návod obsahuje důležité pokyny, jak se chránit před úrazem a jak zabránit poškození spotřebiče.

Návod si přečtěte před instalací spotřebiče nebo jeho prvním uvedením do provozu.

Bez tohoto návodu nejsou ostatní dokumenty platné. Bezpodmínečně dodržujte pokyny ve všech dokumentech dodaných společně se spotřebičem.

Montáž a instalaci smí provádět pouze vyškolený odborný personál za dodržení platných zákonů, předpisů a norem. Všechny bezpečnostní a výstražné pokyny i pokyny k manipulaci uvedené v dodaných dokumentech je nutné dodržovat.

1.1 Vyloučení odpovědnosti

Společnosti BORA Holding GmbH, BORA Vertriebs GmbH & Co KG, BORA APAC Pty Ltd a BORA Lüftungstechnik GmbH (dále jen „BORA“) neodpovídají za škody způsobené nedodržáním a neuposlechnutím pokynů v těchto dodaných dokumentech! Dále společnost BORA nezodpovídá za škody způsobené nesprávnou montáží a nedodržáním bezpečnostních a výstražných pokynů!

1.2 Platnost návodu k obsluze a montáži

Tento návod platí pro více variant spotřebiče. Proto je možné, že některé prvky vybavy popsané v tomto dokumentu se nebudou na vašem spotřebiči nacházet. Obrázky obsažené v tomto dokumentu se mohou v určitých detailech od mnoha variant spotřebičů lišit, a proto je nutné je brát pouze jako ilustrační.

1.3 Shoda produktu

Směrnice

Spotřebiče odpovídají těmto směrnici EU/ES: směrnice 2014/30/EU o elektromagnetické kompatibilitě, směrnice 2014/35/EU o nízkém napětí, směrnice 2009/125/ES o ekodesignu, směrnice 2011/65/EU o omezení používání některých nebezpečných látek.

1.4 Ochrana osobních údajů

V odsavači do varné desky se v průběhu provozu ukládají pseudonymizovaná data, jako například vámi upravené nastavení nabídek, provozní hodiny jednotlivých technických jednotek nebo počet zvolených funkcí. Kromě toho odsavač do varné desky dokumentuje výskyt chyb společně s provozními hodinami. Data je možné z vašeho odsavače varné desky ručně získat. Za toto rozhodnutí jste tak odpovědní vy. Tato uložená data umožňují rychlou identifikaci a nápravu potíží v případě závady.

1.5 Zobrazení informací

Aby pro vás bylo čtení tohoto návodu snazší a srozumitelnější, byly v něm použity jednotné formátování, číslování, symboly, bezpečnostní pokyny, pojmy a zkratky.

Pod pojmem „spotřebič“ se rozumí varná deska, odsavač nebo varná deska s odsavačem.

Manipulační pokyny jsou označeny šipkou.

► Všechny manipulační pokyny provádějte vždy v pořadí, v jakém jsou uvedeny.

Položky výčtu jsou označeny kulatou odrážkou na začátku řádku:

- 1. položka výčtu
- 2. položka výčtu

i Informace poukazují na určité zvláštnosti, které je třeba bezpodmínečně dodržet.

Bezpečnostní a výstražné pokyny

Bezpečnostní a výstražné pokyny jsou v tomto návodu zvýrazněny symboly a signálními slovy.

Bezpečnostní a výstražné pokyny mají tuto podobu:

! VÝSTRAŽNÝ SYMBOL A SIGNÁLNÍ SLOVO!



Druh a zdroj nebezpečí

Následky při nedodržení pokynu

► Opatření k eliminaci nebezpečí

Přitom platí:

- Výstražné symboly upozorňují na zvýšené riziko úrazu.
- Signální slovo udává závažnost nebezpečí.

Výstražný symbol	Signální slovo	Druh nebezpečí
	Nebezpečí	Poukazuje na bezprostřední nebezpečnou situaci, při níž má nedodržení pokynů za následek těžká či smrtelná zranění.
	Varování	Poukazuje na možnou nebezpečnou situaci, při níž může mít nedodržení pokynů za následek těžká či smrtelná zranění.
	Pozor	Poukazuje na možnou nebezpečnou situaci, při níž může mít nedodržení pokynů za následek lehká zranění nebo škody na majetku.

Tab. 1.1 Význam výstražných symbolů a signálních slov

2 Bezpečnost

Spotřebič vyhovuje předepsaným bezpečnostním ustanovením. Spotřebitel je odpovědný za bezpečné používání spotřebiče, za jeho čištění a péči o něj. Použití v rozporu s účelem může vést ke škodám na zdraví a majetku.

2.1 Použití v souladu s určením

Spotřebič je určen pouze k přípravě jídel v soukromých domácnostech.

Spotřebič není určen:

- k provozu ve venkovním prostředí,
- k vytápění místnosti,
- k chlazení, odvětrávání nebo odvlhčování místnosti,
- k provozu v mobilních místech instalace, jako jsou nákladní vozidla, lodě nebo letadla,
- k provozu s externím časovým spínačem nebo samostatným systémem dálkového ovládání (výjimečně nouzové vypnutí),
- k provozu ve výškách nad 2000 m n. m. (metru nad mořem),

Jiné použití nebo použití přesahující zde popsaný způsob se považuje za použití v rozporu s určením.

- i** Společnost BORA neručí za škody způsobené použitím v rozporu s účelem či nevhodným ovládáním.

Je zakázáno spotřebič používat jakýmkoli nepřijatelným způsobem!

2.2 Osoby s omezenými schopnostmi

Děti

Spotřebič mohou používat děti starší 8 let, pokud jsou pod dohledem nebo jsou poučeny o bezpečném používání spotřebiče a chápou výsledná nebezpečí. Děti si nesmí se spotřebičem hrát.

- ▶ Používejte dětskou pojistku, aby děti nemohly spotřebič nedopatřením zapnout nebo změnit nastavení.
- ▶ Děti zdržující se v blízkosti spotřebiče musí být pod dohledem.
- ▶ Do úložných prostor nad nebo za spotřebičem neukládejte žádné předměty, které by mohly upoutat pozornost dětí. V opačném případě by děti mohly být v pokušení na spotřebič vylézt.

- i** Čištění a péči o spotřebič nesmějí provádět děti, pokud nejsou pod stálým dohledem.

Lidé s omezenými tělesnými, smyslovými nebo mentálními schopnostmi

Osoby se sníženými fyzickými, smyslovými nebo mentálními schopnostmi nebo nedostatkem zkušeností či vědomostí mohou spotřebič používat, pokud jsou pod dohledem nebo byly poučeny o bezpečném způsobu používání spotřebiče a rozumí příslušným rizikům.

Spuštění spotřebiče je možné omezit dětskou pojistkou.

⚠ NEBEZPEČÍ!

Nebezpečí popálení horkým nádobím a horkým jídelm

Rukojeti vyčnívající přes pracovní plochu svádějí k uchopení.

- ▶ Nepouštějte k horké varné desce děti, pokud nejsou pod stálým dozorem.
- ▶ Nenatácejte rukojeti hrnců a pánví tak, aby přečnívaly přes pracovní plochu.
- ▶ Zamezte tomu, aby bylo možné dolů stáhnout horký hrnec či pánev.
- ▶ V případě potřeby použijte vhodnou ochrannou mřížku nebo kryt varné desky.
- ▶ Používejte pouze ochranné mřížky a kryty varné desky schválené výrobcem spotřebiče, jinak hrozí nebezpečí nehody.
- ▶ Při výběru vhodné ochranné mřížky na varnou desku se obraťte na odborného prodejce nebo servisní tým BORA.

2.3 Všeobecné bezpečnostní pokyny

⚠ NEBEZPEČÍ!

Nebezpečí zadušení obalovými částmi

Některé obalové části (např. fólie, polystyren) mohou být nebezpečné pro děti.

- ▶ Uchovávejte obal mimo dosah dětí.
- ▶ Obal náležitě a neprodleně zlikvidujte.

⚠ NEBEZPEČÍ!

Při poškozeném povrchu hrozí nebezpečí zasažení elektrickým proudem nebo úrazu.

Odštípnuté, ulomené kousky nebo praskliny na povrchu spotřebiče (např. poškozené sklo), zejména v blízkosti řídicí jednotky, mohou obnažit nebo poškodit pod ní umístěnou elektroniku. To může vést k úrazu elektrickým proudem. Poškozený povrch navíc může také způsobit úraz.

- ▶ Poškozeného povrchu se nedotýkejte.
- ▶ Dojde-li ke odštípnutí, odlomení nebo prasknutí sklokeramické desky, ihned varnou desku vypněte.
- ▶ Pomocí jističe vedení, pojistek, automatického jističe nebo stykače bezpečně odpojte spotřebič ze sítě.
- ▶ Kontaktujte servis BORA.

⚠ VAROVÁNÍ!

Nebezpečí poranění poškozenými součástmi

Poškozené součásti, které nelze odstranit bez nářadí, mohou způsobit zranění.

- ▶ Nepokoušejte se poškozené komponenty opravit nebo vyměnit sami.
- ▶ Kontaktujte servis BORA.

⚠ VAROVÁNÍ!

Nebezpečí úrazu nebo poškození v důsledku nesprávných součástí nebo neoprávněných úprav

Použití nesprávných součástí může vést ke zranění osob nebo k poškození spotřebiče. Změny, dostavby nebo přestavby spotřebiče mohou negativně ovlivnit bezpečnost.

- ▶ Používejte pouze originální součásti.
- ▶ Na spotřebiči neprovádějte žádné změny, nástavby nebo přestavby.

POZOR!

Nebezpečí úrazu padajícími součástmi spotřebiče!

Padající součásti spotřebiče, jako jsou mřížky pod hrnce, ovládací prvky, kryty, tukové filtry, mohou způsobit zranění.

- ▶ Sejmuté součásti spotřebiče bezpečně odložte vedle spotřebiče.
- ▶ Ujistěte se, že žádná součást spotřebiče nemůže spadnout.

POZOR!

Nebezpečí úrazu v důsledku přetížení

Při přepravě a montáži spotřebičů může při nesprávné manipulaci dojít k úrazu končetin či trupu.

- ▶ Spotřebič případně přepravujte a sestavujte ve dvou.
- ▶ V případě potřeby používejte vhodné pomůcky, aby nedošlo k úrazu.

POZOR!

Poškození v důsledku nesprávného použití

Povrch spotřebiče nesmí být používán jako pracovní nebo odkládací plocha. Spotřebič by se mohl poškodit (zejména tvrdými nebo špičatými předměty). Spotřebič nepoužívejte jako pracovní desku či odkládací plochu.

- ▶ Tvrdé nebo špičaté předměty udržujte v dostatečné vzdálenosti od povrchu spotřebiče.

Závady a chyby

- ▶ V případě poruchy nebo chyby dodržujte pokyny uvedené v kapitole Odstraňování závad.
- ▶ Pokud závadu nebo chybu v kapitole nenajdete, spotřebič vypněte a kontaktujte servis BORA.

Domácí zvířata

- ▶ Nepouštějte ke spotřebiči domácí zvířata.

2.4 Bezpečnostní pokyny k ovládání

- ▶ Spodní část kuchyňského nádobí i povrch spotřebiče musí být čisté a suché.
- ▶ Kuchyňské nádobí vždy přemísťujte tak, že jej nadzvednete (netahejte je), aby se povrch spotřebiče nepoškrábal a neodřel.
- ▶ Spotřebič nepoužívejte jako odkládací plochu.
- ▶ Spotřebič po použití vypněte.

⚠ VAROVÁNÍ!

Nebezpečí popálení ohřívajícím se spotřebičem

Některé spotřebiče a jejich dostupné části se při provozu zahřívají. Po vypnutí se musí nejprve nechat zchladnout. Při dotyku horkého povrchu může dojít k těžkému popálení.

- ▶ Horkých spotřebičů se nedotýkejte.
- ▶ Dávejte pozor na indikaci zbytkového tepla.

⚠ VAROVÁNÍ!**Nebezpečí popálení v důsledku výpadku proudu**

V průběhu výpadku proudu i po něm může být spotřebič, který se před výpadkem proudu používal, ještě horký.

- ▶ Nedotýkejte se spotřebiče, dokud je ještě horký.
- ▶ Dbejte na to, aby se v blízkosti horkého spotřebiče nezdržovaly děti.

⚠ NEBEZPEČÍ!**Nebezpečí požáru v důsledku nadměrného zahřátí oleje nebo tuku**

Olej nebo tuk se může rychle rozpálit a vzplanout.

- ▶ Při práci s oleji a tuky nikdy neponechávejte spotřebič bez dozoru.
- ▶ Hořící olej nebo tuk nikdy nehaste vodou.
- ▶ Vypněte spotřebič.
- ▶ Dojde-li k požáru, uduste oheň např. pokličkou nebo hasicí dekou.

⚠ VAROVÁNÍ!**Nebezpečí popálení a požáru z důvodu horkých předmětů**

Spotřebič a jeho přístupné součásti jsou za provozu a v průběhu ochlazování horké. Předměty, které jsou v kontaktu s horkými součástmi spotřebiče, se velmi rychle zahřejí a mohou způsobit vážné popáleniny (to platí zejména pro kovové předměty, jako jsou nože, vidličky, lžíce, víčka nebo kryty spotřebiče), případně může dojít ke vznícení.

- ▶ Nenechávejte na spotřebiči položené žádné předměty.
- ▶ Používejte vhodné pomůcky (chňapky, ochranné rukavice).

POZOR!**Poškození horkým kuchyňským nádobím**

Horké nádobí může poškodit některé součásti spotřebiče.

- ▶ Nepokládejte horké nádobí do oblasti displeje varné desky.
- ▶ Horké nádobí udržujte mimo trysku pro přívod vzduchu.

2.4.1 Bezpečnostní pokyny k obsluze odsavače do varné desky**⚠ VAROVÁNÍ!****Nebezpečí požáru při flambování**

Odsavač varné desky při provozu odsává kuchyňský tuk. Při flambování pokrmů může tento kuchyňský tuk vzplanout.

- ▶ Odsavač varné desky pravidelně čistěte.
- ▶ Je-li odsavač do varné desky v provozu, nepracujte s otevřeným ohněm.

POZOR!**Nebezpečí zranění pohyblivou uzavírací klapkou**

Při pohybu elektricky ovládané uzavírací klapky vzniká nebezpečí zranění.

- ▶ Pokud se uzavírací klapka pohybuje, nesahejte do vnitřní části odsavače.

POZOR!**Poškození nasátými předměty nebo papírem**

Odsavač do varné desky může nasát malé a lehké předměty, jako jsou např. látkové nebo papírové utěrky. Tím může dojít k poškození ventilátoru nebo snížení výkonu odtahu.

- ▶ Neodkládejte na odsavač do varné desky žádné předměty ani papír.
- ▶ Odsavač do varné desky používejte pouze s nasazeným tukovým filtrem.

POZOR!**Poškození usazeným tukem a nečistotami**

Usazený tuk a nečistoty mohou negativně ovlivnit funkci odsavače do varné desky.

- ▶ Varnou desku nepoužívejte bez správně nasazeného tukového filtru z nerezové oceli.

Zvláštní bezpečnostní pokyny pro provoz s odtažením ven

⚠ NEBEZPEČÍ!

Ohrožení života při otravě kouřem

V režimu odsávání vzduchu odebírá odsavač vzduch z místa instalace a sousedních místností. Bez dostatečného přívodu vzduchu vzniká podtlak. Pokud je současně v provozu krb závislý na okolním vzduchu, mohou být do obývacího pokoje nasávány toxické plyny z krbu nebo šachty odsávání.

- ▶ Vždy zajistěte dostatečný přívod vzduchu.
- ▶ Používejte pouze schválené a ověřené spínače (např. okenní kontaktní spínač, snímač podtlaku) a nechte je prověřit autorizovaným odborným pracovníkem (autorizovaný kominík).

Zvláštní bezpečnostní pokyny pro provoz s recirkulací vzduchu

Při každém vaření se do vzduchu v místnosti uvolňuje vlhkost. V režimu recirkulace je vlhkost z kuchyňských výparů odstraňována pouze v zanedbatelném rozsahu.

- ▶ V režimu recirkulace zajistěte dostatečný přívod čerstvého vzduchu, například otevřeným oknem.
- ▶ Vytvořte v místnosti normální a příjemné klima (vzdušná vlhkost 45–60 %), například otevřením přirozených ventilačních otvorů nebo zapnutím ventilačních zařízení.
- ▶ Po každém použití v režimu recirkulace zapněte odsavač do varné desky na cca 20 minut na nízký výkonový stupeň nebo aktivujte dojezdovou automatiku.

2.4.2 Bezpečnostní pokyny k obsluze varných desek

- ▶ U indukčních varných desek se nespolehejte na rozpoznání hrnce, ale po použití spotřebič vždy vypínejte.

⚠ NEBEZPEČÍ!

Nebezpečí požáru, pokud varná deska zůstane bez dozoru

Olej nebo tuk se může rychle rozpálit a vzplanout.

- ▶ Nikdy nenechávejte olej nebo tuk zahřívát bez dozoru.
- ▶ Hořící olej nebo tuk nikdy nehaste vodou.
- ▶ Vypněte varnou desku.
- ▶ Dojde-li k požáru, uduste oheň např. pokličkou nebo hasicí dekou.

⚠ NEBEZPEČÍ!

Nebezpečí výbuchu způsobeného hořlavými kapalinami

Hořlavé kapaliny v blízkosti varné desky mohou vybuchnout a způsobit těžká zranění.

- ▶ Nestříkejte aerosoly v blízkosti spuštěného spotřebiče.
- ▶ Do blízkosti varné desky neodkládejte žádné hořlavé kapaliny.

⚠ VAROVÁNÍ!

Nebezpečí popálení při úniku horkých tekutin

Pokud vaření probíhá bez dohledu, může dojít k překypění a úniku horkých tekutin.

- ▶ Vaření mějte vždy pod dohledem.
- ▶ Zabraňte překypění.

⚠ VAROVÁNÍ!

Nebezpečí popálení horkou párou

Kapaliny, které proniknou mezi varnou zónu a dno hrnce, se mohou odpařovat, a způsobit tak popálení kůže.

- ▶ Zajistěte, aby varná zóna i dno hrnce byly vždy suché.

POZOR!

Poškození pokrmy obsahujícími cukr a sůl

Potřísnění horké varné zóny pokrmy nebo šťávami obsahujícími cukr a sůl může varnou zónu poškodit.

- ▶ Dbejte na to, aby se na horkou varnou zónu nedostaly žádné pokrmy ani šťávy obsahující cukr nebo sůl.
- ▶ Pokrmy nebo šťávy obsahující cukr a sůl, které horkou varnou zónu potřísní, ihned odstraňte.

Zvláštní bezpečnostní pokyny k ovládání indukčních varných desek

Vliv na kardiostimulátory, naslouchadla a kovové implantáty:

Indukční varné desky vytvářejí v oblasti varných zón vysokofrekvenční elektromagnetické pole. Bezprostřední blízkost varných zón může mít na kardiostimulátory, naslouchadla či kovové implantáty negativní vliv nebo může narušit jejich funkci. Je nepravděpodobné, že by došlo k poškození kardiostimulátoru.

- ▶ V případě pochybností se obraťte na výrobce svého lékařského přístroje nebo na svého lékaře.

2.5 Bezpečnostní pokyny k čištění a péči

Spotřebič je nutné pravidelně čistit. Znečištění může vést k poškození, omezení funkce nebo může být příčinou vzniku zápachu. V nejhorším případě zde může dokonce vzniknout zdroj nebezpečí.

- ▶ Nečistoty ihned odstraňujte.
- ▶ K čištění používejte výhradně neabrazivní čisticí prostředky, aby nedošlo k poškrábání či odření povrchu.
- ▶ Zajistěte, aby při čištění nemohla do spotřebiče vniknout voda. Používejte pouze mírně navlhčenou utěrku. Nikdy na spotřebič nestříkejte vodu. Vnikne-li voda dovnitř, může způsobit poškození!
- ▶ K čištění nepoužívejte parní čističe. Pára by mohla na vodivých součástech způsobit zkrat a věcné poškození.
- ▶ Dodržujte všechny pokyny v kapitole „Čištění a péče“.

Speciální bezpečnostní pokyny k čištění a údržbě odsavače varné desky

- ▶ Odvětrávací otvory v základní skříni nezakrývejte a udržujte je čisté.

VAROVÁNÍ!

Nebezpečí požáru způsobeného zbytky tuku

Pokud je tukový filtr čištěn nepravidelně nebo nebyl dodržen interval jeho výměny, může to zvýšit riziko požáru.

- ▶ Filtr v pravidelných intervalech čistěte a vyměňujte.

Speciální bezpečnostní pokyny k čištění a údržbě varné desky

- ▶ Varné desky čistěte pokud možno po každém vaření.
- ▶ Varné desky čistěte pouze tehdy, když jsou chladné.
- ▶ K čištění nerezového grilu Tepan použijte funkci čištění.

2.6 Bezpečnostní pokyny k opravám, servisu a náhradním dílům

- i** Opravy a servisní práce smí provádět pouze náležitě vyškolený odborný personál, který zná a dodržuje místní předpisy a doplňkové předpisy místních dodavatelů elektrické energie.
- i** Práce na elektrických součástech smí provádět pouze kvalifikovaní elektrikáři.

- ▶ Před prováděním jakýchkoli oprav odpojte spotřebič od napájení.

VAROVÁNÍ!

Nebezpečí úrazu nebo poškození spotřebiče v důsledku neodborných oprav

Použití nesprávných součástí může vést ke zranění osob nebo k poškození spotřebiče. Změny, dostavby nebo přestavby spotřebiče mohou negativně ovlivnit bezpečnost.

- ▶ Při opravách používejte pouze originální náhradní díly.
- ▶ Na spotřebiči neprovádějte žádné změny, nástavby nebo přestavby.

- i** Poškozené napájecí vedení je nutné vyměnit za vhodný typ. To smí provádět pouze autorizovaný zákaznický servis.

3 Označení energetickým štítkem

Informace o výrobku v souladu s nařízením v přenesené pravomoci (EU) Nr. 65/2014 a (EU) Nr. 66/2014.

Výrobce	BORA		BORA	
	PKA3/PKA3AB		PKAS3/PKAS3AB	
Identifikační značka modelu	Značka	Hodnota	Hodnota	Jednotka
Spotřeba energie				
Roční spotřeba energie	AEC _{hood}	26,3	28,0	kWh/a
Třída energetické účinnosti	-	A++	A+	-
Index energetické účinnosti	EEI _{hood}	35,2	39,8	-
Přepřevovaný objem				
Účinnost proudění tekutin	FDE _{hood}	36,9	34,3	-
Třída účinnosti proudění tekutin	-	A	A	-
Minimální průtok vzduchu při běžném používání	-	269	221	m ³ /h
Maximální průtok vzduchu při běžném používání	-	598	558	m ³ /h
Maximální průtok vzduchu při intenzivním nebo zesíleném režimu (zesílená úroveň výkonu)	Q _{max}	613	670	m ³ /h
Naměřený průtok vzduchu v bodě nejvyšší účinnosti	Q _{BEP}	283,7	296,7	m ³ /h
Naměřený tlak vzduchu v bodě nejvyšší účinnosti	P _{BEP}	507,3	417,0	Pa
Naměřený elektrický příkon v bodě nejvyšší účinnosti	W _{BEP}	108,3	100	W
Koeficient zvýšení času	f	0,7	0,8	-
Osvětlení				
Účinnost osvětlení	LE _{hood}	*	*	lx/W
Třída účinnosti osvětlení	-	*	*	-
Jmenovitý příkon osvětlovacího systému	W _L	*	*	W
Průměrné osvětlení varného povrchu osvětlovacím systémem	E _{middle}	*	*	lx
Odlučování tuků				
Účinnost filtrace tuků	GFE _{hood}	83,7	74,7	%
Třída účinnosti filtrace tuků	-	C	D	-
Hluk				
Vzduchem šířené akustické emise ve formě akustického výkonu A při minimální rychlosti dostupné při běžném používání	-	47	46	dB(A) re_1pW
Vzduchem šířené akustické emise ve formě akustického výkonu A při maximální rychlosti dostupné při běžném používání	-	65	67	dB(A) re_1pW
Vzduchem šířené akustické emise ve formě akustického výkonu A v intenzivním nebo zesíleném režimu (zesílená úroveň výkonu)	-	65	70	dB(A) re_1pW
Hodnota akustického tlaku při minimální rychlosti dostupné při běžném používání**	-	33	34	LpA dB re 20 μPa
Hodnota akustického tlaku při maximální rychlosti dostupné při běžném používání**	-	52	55	LpA dB re 20 μPa
Hodnota akustického tlaku v intenzivním nebo zesíleném režimu (zesílená úroveň výkonu)**	-	52	58	LpA dB re 20 μPa
Spotřeba energie				
Naměřená spotřeba energie ve vypnutém stavu	P _o	0,18	0,18	W
Naměřená spotřeba energie v pohotovostním režimu	P _s	*	*	W

Tab. 3.1 Označení energetickým štítkem

* Na tento produkt se nevztahuje.

** Dobrovolné informace

Hodnota akustického tlaku byla měřena ve vzdálenosti 1 m (snižování hladiny v závislosti na vzdálenosti) na základě hladiny akustického výkonu dle normy ČSN EN-60704-2-13.

4 Popis spotřebiče

► Při ovládání vždy dodržujte všechna bezpečnostní a výstražná upozornění (viz „2 Bezpečnost“).

4.1 Typový popis

4.1.1 Odsavače do varné desky BORA Professional 3.0

Odsavače do varné desky PKA3/PKA3AB a PKAS3/PKAS3AB jsou centrální součástí celého systému a lze je kombinovat se všemi varnými deskami BORA Professional 3.0.

i Ke každému odsavači do varné desky lze připojit až 2 varné desky.

Typ	Plné označení a popis
PKA3	BORA Pro odsavač do varné desky (flexibilní systém se samostatnou řídicí jednotkou)
PKA3AB	BORA Pro odsavač do varné desky All Black (flexibilní systém se samostatnou řídicí jednotkou)
PKAS3	BORA Pro systém odsavače do varné desky s integrovaným ventilátorem (kompaktní systém s integrovanou řídicí jednotkou a integrovaným ventilátorem)
PKAS3AB	BORA Pro systém odsavače do varné desky s integrovaným ventilátorem All Black (kompaktní systém s integrovanou řídicí jednotkou a integrovaným ventilátorem)

Tab. 4.1 Typový popis odsavačů do varné desky

4.1.2 Varné desky BORA Professional 3.0

Varné desky PKFI3, PKI3, PKIW3, PKC3, PKCB3, PKCH3, PKT3 a PKG3 jsou modulární komponenty pro systém BORA Professional 3.0.

Typ	Plné označení a popis
PKFI3	BORA Pro varná deska s celoplošnou indukci
PKI3	BORA Pro indukční varná deska
PKIW3	BORA Pro indukční varná deska wok
PKC3	BORA Pro HiLight varná deska se 3 kruhy / 2 kruhy
PKCB3	BORA Pro HiLight varná deska se 3 kruhy / varnou zónou pro pekáč
PKCH3	BORA Pro Hyper varná deska s 1 kruhem / 2 kruhy
PKT3	BORA Pro Tepan gril z nerezové oceli se 2 varnými zónami
PKG3	BORA Pro plynová varná deska

Tab. 4.2 Typový popis varných desek

i Plynová varná deska PKG3 obsahuje samostatný návod k obsluze a montáži, a proto zde není dále popsána.

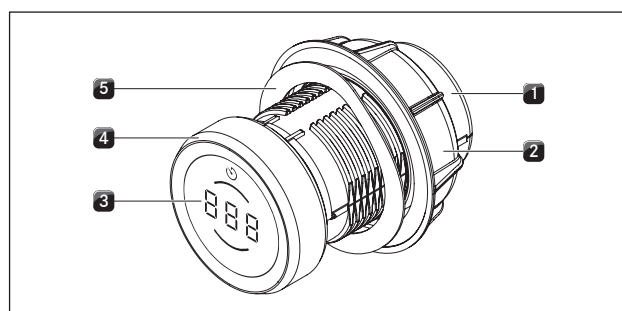
4.2 Ovládací kolečka

Princip ovládání

Odsavač do varné desky a varné desky se ovládají pomocí jednoho ovládacího kolečka. Otáčením kroužku kolečka a dotykem na dotykovou plochu můžete ovládat výkonové stupně a funkce.

i Princip obsluhy a funkce jsou přesněji popsány v kapitole Ovládání.

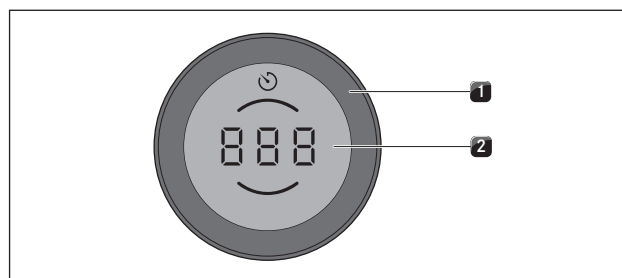
Uspořádání



Obr. 4.1 Složení ovládacího kolečka

- [1] Těleso kolečka
- [2] Univerzální matice
- [3] Indikátor ovládacího kolečka
- [4] Kroužek kolečka
- [5] Vlnitá pružina

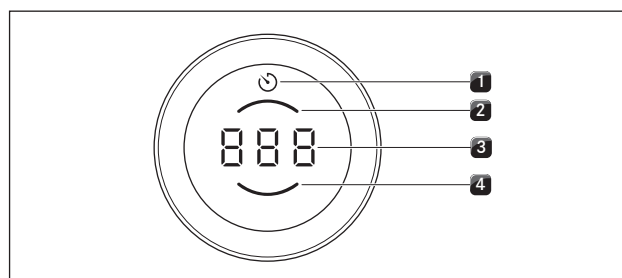
Ovládací prvky



Obr. 4.2 Ovládací prvky ovládacího kolečka

- [1] Kroužek kolečka
- [2] Dotyková plocha

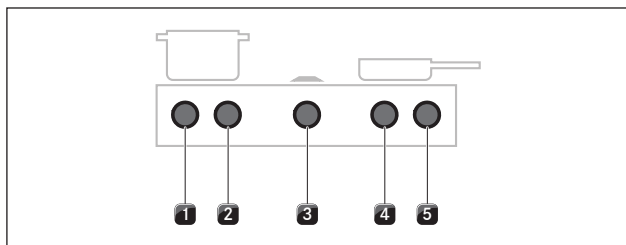
Indikátor ovládacího kolečka



Obr. 4.3 Prvky zobrazení indikátoru ovládacího kolečka

- [1] Indikátor časovače/minutky
- [2] Indikátor varné zóny vzadu
- [3] Multifunkční displej
- [4] Indikátor varné zóny vpředu

Přiřazení ovládacího kolečka



Obr. 4.4 Přiřazení ovládacího kolečka

- [1] Ovládací kolečko levé varné desky, přední varná zóna
- [2] Ovládací kolečko levé varné desky, zadní varná zóna
- [3] Ovládací kolečko odsavače do varné desky
- [4] Ovládací kolečko pravé varné desky, přední varná zóna
- [5] Ovládací kolečko pravé varné desky, zadní varná zóna

4.3 Popis spotřebiče – odsavač do varné desky

4.3.1 Varianty instalace

Odsavač do varné desky se – v závislosti na rozhodnutí při nákupu – dodává ve variantě s odtahem ven nebo recirkulací.



Režim odtahu ven

Odsávaný vzduch je čištěn tukovým filtrem a odváděn systémem odtahových potrubí do volného prostoru.

Odtah ven nelze použít v kombinaci s:

- používaným kouřovým nebo spalínovým komínem,
- šachtou, která slouží k odvětrávání montážních prostorů topenišť.

Pokud je odtah naveden do kouřového nebo spalínového komína, který se nepoužívá, musí montáž zkontrolovat a schválit kvalifikovaný kominík.

- i** Je-li při uvedení odsavače do varné desky do provozu v režimu odtahu ven nastaven nízký výkonový stupeň, na dobu prvních 20 sekund se výkonový stupeň odsavače automaticky zvýší (funkce pouzdra ve stěně).



Režim recirkulace

Odsávaný vzduch je čištěn pomocí tukového filtru a filtru s aktivním uhlím a poté je odváděn zpět do montážního prostoru. Aby bylo možné v režimu recirkulace vázat pachové částice, je nutné použít pachový filtr. Z hygienických a zdravotních důvodů je nutné tento filtr vyměňovat v doporučených intervalech (viz „8.2.7 Výměna recirkulačního filtru“).

- i** V režimu recirkulace se postarejte o dostatečné odvětrávání, aby byla odváděna vzdušná vlhkost.

- i** Je-li odsavač do varné desky provozován s recirkulačním systémem, při nastavení výkonového stupně se provozní čas bude automaticky odečítat od času životnosti recirkulačního filtru. Zbývající životnost filtru lze zobrazit v nabídce funkcí pod položkou nabídky ΣF .

4.3.2 Ukazatele a symboly odsavače do varné desky

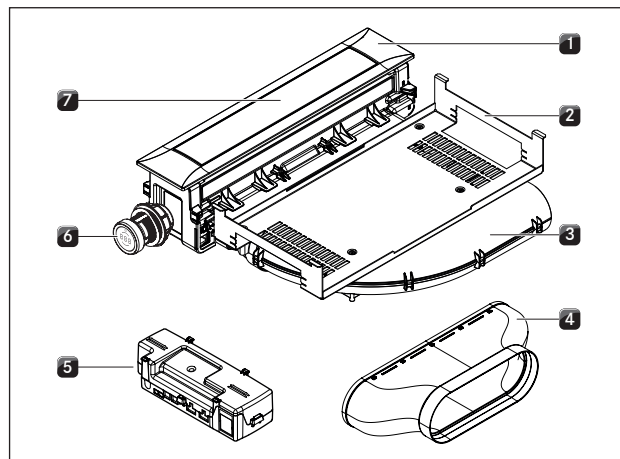
- i** Na indikátoru ovládacího kolečka odsavače do varné desky se zobrazují výkonový stupeň ventilátoru, funkce odsavače a také systémové funkce.

Indikátor ovládacího kolečka	Význam
	Spotřebič se vypne
I - 9	Výkonové stupně
P	Zesílená úroveň výkonu
R	Automatické odsávání
t	Krátkodobý časovač (minutka)
030 - 120	Ukazatel času
L	Dětská pojistka
blikající	Funkce pauzy
F	Indikátor údržby filtru
F bliká	Indikátor údržby filtru
n	Dojezdová automatika
C	Poloha uzavírací klapky pro čištění
E...	Chybové hlášení (viz „9 Odstraňování poruch“)
C	Konfigurační menu

Tab. 4.3 7segmentový displej odsavačů do varné desky

4.3.3 Konstrukce odsavačů do varné desky

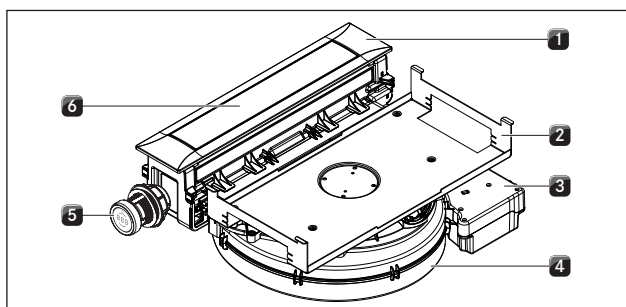
Odsavač do varné desky PKA3/PKA3AB



Obr. 4.5 Odsavač do varné desky PKA3/PKA3AB

- [1] Krycí rámeček
- [2] Upevňovací plech
- [3] Kolenní potrubní díl
- [4] Přímý potrubní díl
- [5] Univerzální řídicí jednotka
- [6] Ovládací kolečko
- [7] Uzavírací klapka

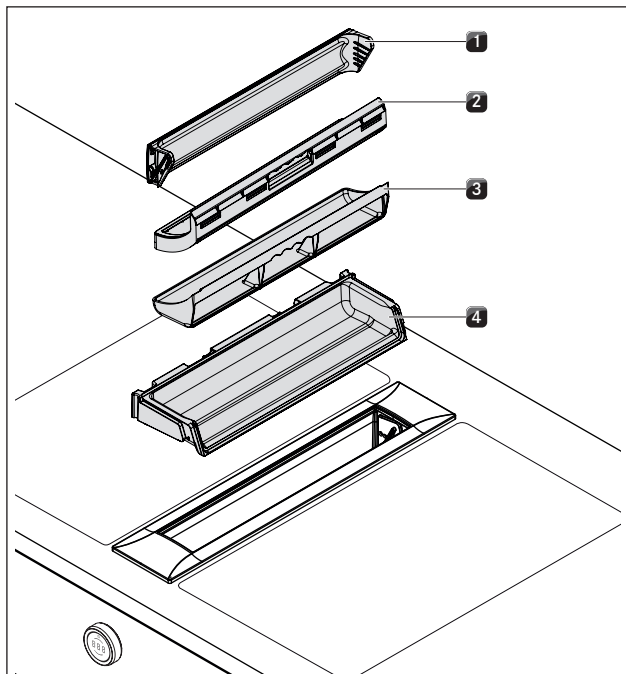
Systém odsavače do varné desky PKAS3/PKAS3AB



Obr. 4.6 Systém odsavače do varné desky PKAS3/PKAS3AB

- [1] Krycí rámeček
- [2] Upevňovací plech
- [3] Řídicí jednotka
- [4] Skříň ventilátoru s ventilátorem
- [5] Ovládací kolečko
- [6] Uzavírací klapka

Součásti tukového filtru



Obr. 4.7 Součásti tukového filtru

- [1] Uzavírací klapka
- [2] Tukový filtr z nerezové oceli
- [3] Filtrační nádoba
- [4] Vanička pro údržbu

4.3.4 Senzory

Odsavač do varné desky je vybaven senzory, které se nacházejí v oblasti uzavírací klapky a tukového filtru.

Senzor polohy uzavírací klapky

Senzor uzavírací klapky rozpoznává polohu uzavírací klapky.

- Když je uzavírací klapka zavřená, odsavač do varné desky je deaktivovaný.
- Když je uzavírací klapka otevřená, lze odsavač do varné desky používat.
- Pokud je uzavírací klapka vyjmutá, je odsavač do varné desky v režimu funkce čištění a nelze jej používat.

Senzor polohy tukového filtru

Senzor tukového filtru rozpoznává, zda je tukový filtr správně vložen. Když tukový filtr chybí nebo je chybně vložen, je odsavač do varné desky deaktivovaný.

- i** I když je tukový filtr vyjmut například za účelem čištění, lze uzavírací klapku zavřít.

4.3.5 Rozhraní pro externí zařízení

Interní rozhraní řídicí jednotky lze použít pro rozšířené možnosti řízení. Je vybaveno jedním kontaktem Home-In a jedním kontaktem Home-Out (viz Návod k montáži).

- Kontakt Home-In lze použít pro vstupní signál od externího spínače (např. okenní kontaktní spínač).
- Kontakt Home-Out lze použít k řízení externích zařízení (například elektricky otevíraného pouzdra ve stěně).

4.3.6 Servisní rozhraní USB

Systém je vybaven servisním rozhraním USB. Toto rozhraní je určeno pouze k připojení velkokapacitních paměťových jednotek (jednotek USB). Tyto jednotky USB musí být naformátovány na souborový systém FAT32.

- i** Rozhraní USB slouží pouze k provedení aktualizací či exportu dat a je napájeno pouze při těchto činnostech. Nabíjení ani jiné funkce nejsou možné.

4.4 Popis spotřebiče – varné desky

4.4.1 Ukazatele a symboly

- i** Pro každou varnou zónu se na indikátoru příslušného ovládacího kolečka zobrazují výkonový stupeň a varné funkce.
- i** Varné desky PKFI3 a PKI3 jsou kromě toho vybaveny 7segmentovým displejem varné desky pro každou varnou zónu. Výkonové stupně a ovládací funkce se zobrazují přímo na varné desce.

Indikátor ovládacího kolečka

Zobrazení	Význam
	Varná deska je vypnutá
I - 9	Výkonové stupně
P	Zesílená úroveň výkonu
80 - 250	Teplotní ukazatel tepan grilu z nerezové oceli (PKT3)
H	Indikace zbytkového tepla
L	Dětská pojistka
např.	aktivní funkce přemostění (pouze u modelů PKFI3 a PKT3)
	Rozpoznání hrnce (pouze u modelů PKFI3, PKI3, PKIW3)
např.	aktivní topné okruhy (pouze u modelů PKC3, PKCB3, PKCH3)
	Aktivní stupeň udržování teploty (neplatí u PKT3)
	aktivní funkce časovače (neplatí u PKT3)
	Automatický přehřev (neplatí u PKT3)
např.	aktivní automatický přehřev (neplatí u PKT3)
	aktivní funkce čištění (pouze u modelu PKT3)
E...	Chybové hlášení (viz „9 Odstraňování poruch“)

Tab. 4.4 Indikátor ovládacího kolečka varných desek

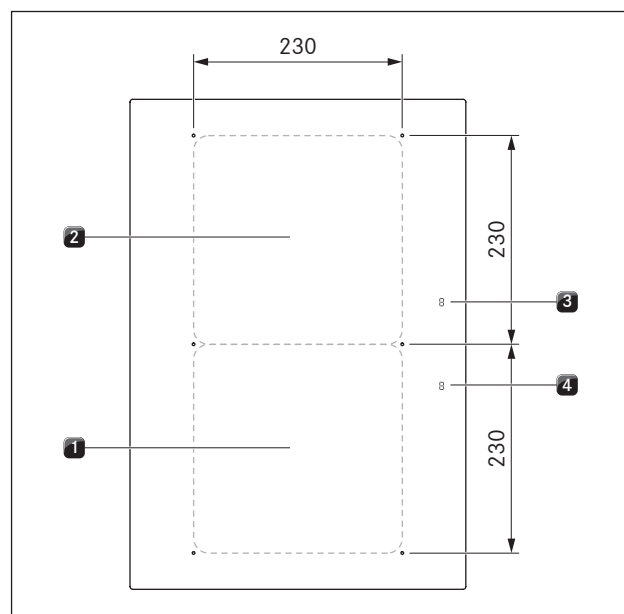
Displej varné desky (pouze u modelů PKFI3 a PKI3)

Zobrazení	Význam
	Varná deska je vypnutá
I - 9	Výkonové stupně
P	Zesílená úroveň výkonu
H	Indikace zbytkového tepla
L	Dětská pojistka
	Funkce pauzy
	Rozpoznání hrnce
	Automatický přehřev
	Aktivní stupeň udržování teploty
E...	Chybové hlášení (viz kap. Odstraňování poruch)

Tab. 4.5 Displej varné desky

4.4.2 Konstrukce a rozměry varných zón

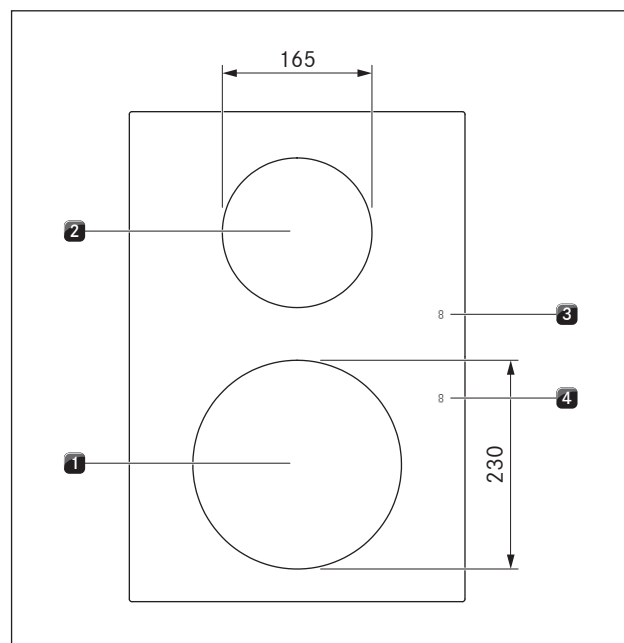
Varná deska PKFI3



Obr. 4.8 Konstrukce varné desky PKFI3 a rozměry varných zón

- [1] Přední varná zóna s celoplošnou indukcí
- [2] Zadní varná zóna s celoplošnou indukcí
- [3] Displej varné desky pro zadní varnou zónu
- [4] Displej varné desky pro přední varnou zónu

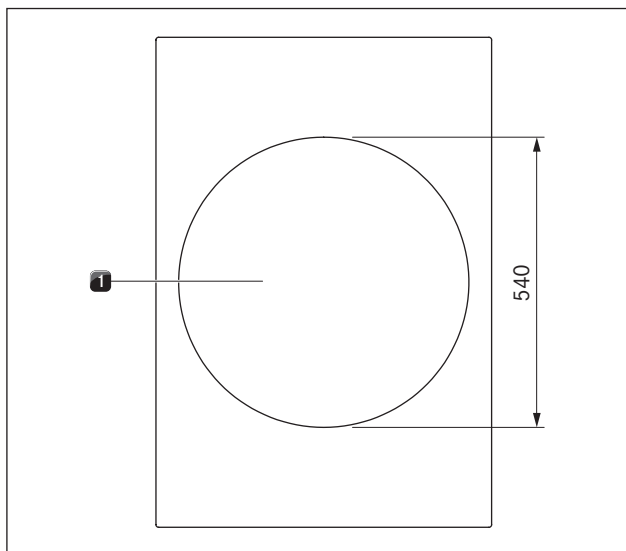
Varná deska PKI3



Obr. 4.9 Konstrukce varné desky PKI3 a rozměry varných zón

- [1] Přední indukční varná zóna
- [2] Zadní indukční varná zóna
- [3] Displej varné desky pro zadní varnou zónu
- [4] Displej varné desky pro přední varnou zónu

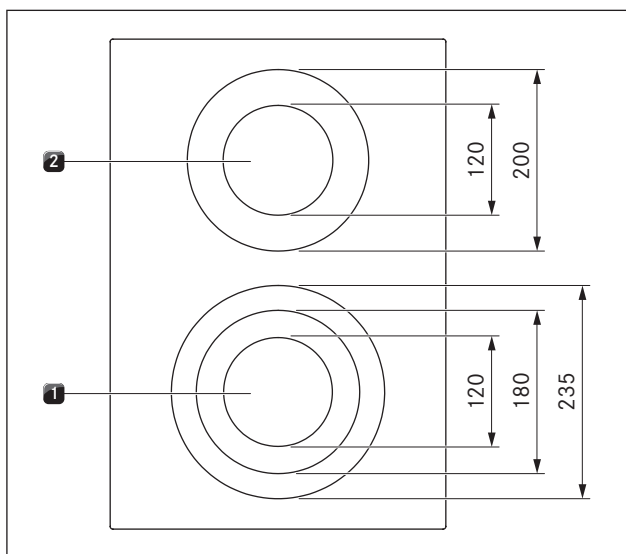
Varná deska PKIW3



Obr. 4.10 Konstrukce varné desky PKIW3 a rozměry varné zóny

[1] Indukční varná zóna

Varná deska PKC3

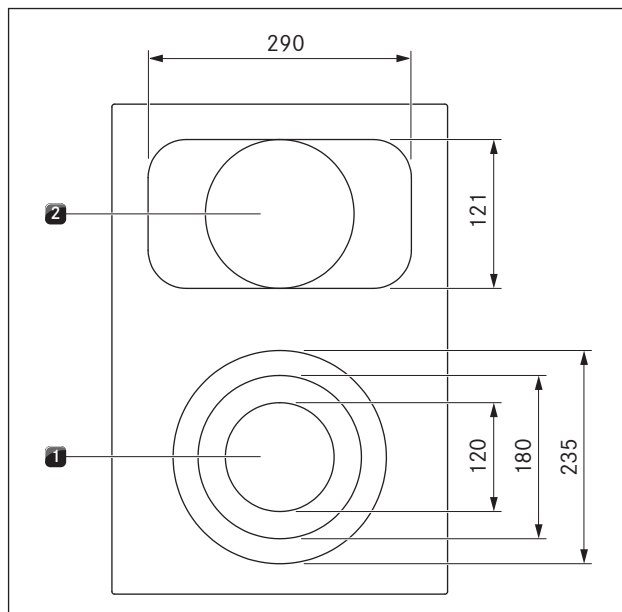


Obr. 4.11 Konstrukce varné desky PKC3 a rozměry varných zón

[1] Přední varná zóna se 3 kruhy

[2] Zadní varná zóna se 2 kruhy

Varná deska PKCB3

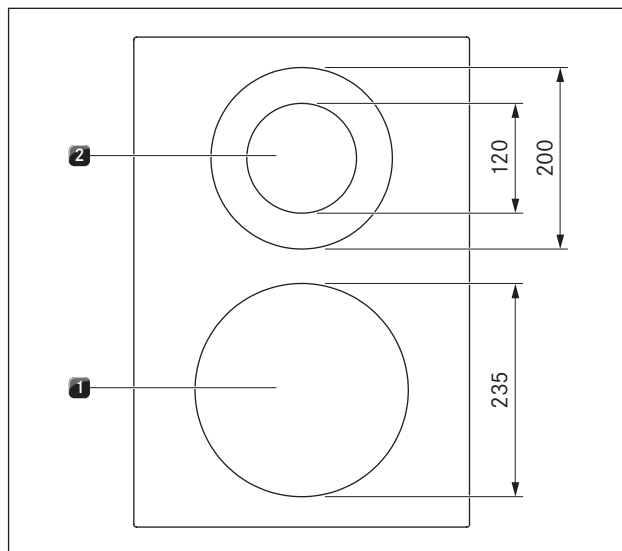


Obr. 4.12 Konstrukce varné desky PKCB3 a rozměry varných zón

[1] Přední varná zóna se 3 kruhy

[2] Zadní varná zóna se 2 kruhy

Varná deska PKCH3

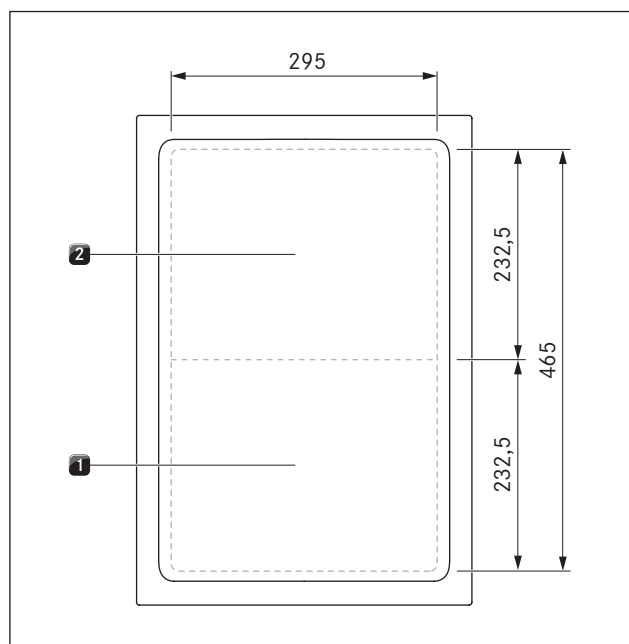


Obr. 4.13 Konstrukce varné desky PKCH3 a rozměry varných zón

[1] Přední varná zóna Hyper s 1 kruhem

[2] Zadní varná zóna se 2 kruhy

Tepan gril z nerezové oceli PKT3



Obr. 4.14 Konstrukce tepan grilu z nerezové oceli PKT3 a rozměry varných zón

- [1] Přední grilovací zóna
[2] Zadní grilovací zóna

4.4.3 Funkční princip indukčních varných desek (PKFI3, PKI3, PKIW3)

Pod indukční varnou zónou se nachází indukční cívka. Po zapnutí varné zóny vytváří tato cívka magnetické pole, které působí přímo na dno nádoby a ohřívá ji. Varná zóna se zahřívá pouze nepřímo teplem, které jí odevzdává hrnec. Indukční varné zóny fungují pouze tehdy, když používáte kuchyňské nádobí s magnetizovatelným dnem. Indukce automaticky zohlední velikost nádoby, tzn. varná zóna bude zahřívát pouze tu plochu, na níž je postaveno dno hrnce.

► Dodržujte minimální průměr dna hrnce (viz Tab. 4.7).

Výkonové stupně

Díky vysokému výkonu indukčních varných desek je možné kuchyňské nádobí velmi rychle zahřát. Aby se jídlo nepřipálilo, je při volbě výkonového stupně nutný určitý posun oproti běžným varným systémům.

Činnost	Výkonový stupeň
Rozpouštění másla, čokolády a želatiny	1
Udržování teploty omáček a polévek, dušení rýže	1 - 3
Vaření brambor, těstovin, polévek, ragú, dušení ovoce, zeleniny a ryb, rozmrazování pokrmů	2 - 6
Smažení na pánvích s ochranným povrchem, šetrné smažení (bez přepalování tuku) řízků, ryb	6 - 7
Ohřívání tuku, opékání masa, vaření hustých omáček a polévek, smažení omelet	7 - 8
Uvádění většího množství tekutin do varu, příprava steaků	9
Ohřev vody	P


Tab. 4.6 Doporučení pro výkonové stupně

Údaje v tabulce jsou pouze orientační.

Doporučujeme výkonový stupeň zvýšit nebo snížit v závislosti na kuchyňském nádobí a míře jeho naplnění.

Vhodné kuchyňské nádobí

i Dobu předeřevu, dobu zahřátí kuchyňského nádobí a výsledky vaření výrazně ovlivňuje struktura a kvalita nádobí.

 Kuchyňské nádobí s touto značkou je vhodné pro indukční varné desky. Kuchyňské nádobí používané s indukčními varnými deskami musí být kovové a musí mít magnetické vlastnosti a dostatečnou plochu dna.

Vhodné kuchyňské nádobí je z:

- nerezové oceli s magnetizovatelným dnem,
- smaltované oceli,
- litiny.

Spotřebič	Varná zóna	Minimální průměr
PKFI3	přední	120 mm
	zadní	120 mm
PKI3	přední	120 mm
	zadní	90 mm
PKIW3	Wok	210 mm

Tab. 4.7 Minimální průměr kuchyňského nádobí

i Pro indukční varnou desku wok PKIW3 je ideální BORA indukční pánev wok HIW1, která je k dostání jako příslušenství.

- V případě potřeby proveďte test s použitím magnetu. Pokud magnet drží na dně nádoby, je tato nádoba zpravidla vhodná pro indukční vaření.
- Dávejte pozor na dno kuchyňského nádobí. Dno kuchyňského nádobí nesmí být vyklenuté (výjimka: varná deska wok PKIW3). Zakřivení může mít za následek chybnou kontrolu teploty varné desky, čímž dojde k přehřátí kuchyňského nádobí. Dno nádobí nesmí vykazovat žádné ostré rýhy ani ostré okraje, aby se nepoškrábal povrch varné desky.
- Postavte kuchyňské nádobí (bez podložky apod.) přímo na sklokeramickou plochu.

Zvuky

Při používání indukčních varných zón může kuchyňské nádobí v závislosti na materiálu a zpracování dna vydávat zvuky:

- Při vyšších výkonových stupních může docházet k bručení. Pokud výkonový stupeň snižíte, bzučení se zeslabí nebo utichne.
- Skládá-li se dno nádoby z různých materiálů (např. sendvičové dno), může dojít k praskání či pískání.
- Při elektronickém spínání se může ozývat cvakání, zejména u nižších výkonových stupňů.
- Když jsou zapnuty chladicí ventilátory, může docházet k bzučení. Varná deska je kvůli prodloužení životnosti elektroniky vybavena chladicím ventilátorem. Při intenzivním využívání varné desky se chladicí ventilátor automaticky zapne. Bude slyšet bzučení. Chladicí ventilátor může být v chodu i po vypnutí spotřebiče.

4.4.4 Funkční princip varných desek Hyper a HiLight (PKC3, PKCB3, PKCH3)

Pod varnou zónou se nachází sálavé topné těleso s topným páskem. Po zapnutí varné zóny vytváří topný pásek sálavé teplo, které vyzařuje na varnou zónu a dno hrnce a ohřívá je.

Výkonové stupně

Činnost	Výkonový stupeň
Rozpouštění másla, čokolády a želatiny	I
Udržování teploty omáček a polévek, dušení rýže	I - 3
Vaření brambor, těstovin, polévek, ragú, dušení ovoce, zeleniny a ryb, rozmrazování pokrmů	2 - 6
Smažení na pánvích s ochranným povrchem, šetrné smažení (bez přepalování tuku) řízků, ryb	6 - 7
Ohřívání tuku, opékání masa, vaření hustých omáček a polévek, smažení omelet	7 - 8
Uvádění většího množství tekutin do varu, příprava steaků a ohřev vody	9
Příprava steaků a ohřev vody	P

Tab. 4.8 Doporučení pro výkonové stupně

Údaje v tabulce jsou pouze orientační.

Doporučujeme výkonový stupeň zvýšit nebo snížit v závislosti na kuchyňském nádobí a míře jeho naplnění.

Zesílená úroveň výkonu u varné desky PKCH3


Přední varná zóna (zóna Hyper) je u varné desky Hyper PKCH3 vybavena časově omezenou zesílenou úrovní výkonu.

- Na indikátoru ovládacího kolečka se zobrazí P.

Se zesílenou úrovní výkonu lze rychle ohřívát velké množství vody. Po zapnutí zesílené úrovně výkonu pracuje varná zóna s extra vysokým výkonem. Po 10 minutách se varná zóna automaticky přepne na výkonový stupeň 9.

Vhodné kuchyňské nádobí

- i** Dobu předeřevu, dobu zahřátí kuchyňského nádobí a výsledky vaření výrazně ovlivňuje struktura a kvalita nádobí.

 Kuchyňské nádobí s touto značkou je vhodné pro sálavá topná tělesa. Kuchyňské nádobí používané se sálavými topnými tělesy musí být z kovu a mít dobré tepelně vodivé vlastnosti.

Vhodné kuchyňské nádobí je z:

- nerezové oceli, mědi nebo hliníku,
- smaltované oceli,
- litiny.

- ▶ Dávejte pozor na dno kuchyňského nádobí. Nesmí být vyklenuté. Zakřivení může mít za následek chybnou kontrolu teploty varné desky, čímž dojde k přehřátí kuchyňského nádobí. Dno nádobí nesmí vykazovat žádné ostré rýhy ani ostré okraje, aby se nepoškrábal povrch varné desky.
- ▶ Postavte kuchyňské nádobí (bez podložky apod.) přímo na sklokeramickou plochu.

4.4.5 Princip fungování tepan grilu z nerezové oceli PKT3

Pod každou grilovací zónou se nachází topný článek. Po zapnutí grilovací zóny vytváří topný článek teplo, které přímo ohřívá grilovací plochu.

Ovládání výkonu a teplotní rozsahy

Ovládání výkonu se provádí na základě teplotního rozsahu, který se na ukazateli ovládacího panelu zobrazuje ve stupních Celsia (teplotní ukazatel).

Teplota ve °C	Význam
70 (= 70 °C)	Teplota pro čištění
80 - 230	Výkonové stupně (v krocích po 10 °C)
240 - 250	Zesílená úroveň výkonu

Tab. 4.9 Teploty tepan grilu z nerezové oceli

Výkon tepan grilu z nerezové oceli umožňuje velmi rychlé zahřátí pokrmů. Aby se jídlo nepřipálilo, je při volbě teploty nutný určitý posun oproti běžným varným systémům.

Činnost	Teplota ve °C
Dušení ovoce, například plátků jablek, broskví rozkrojených napůl nebo plátků banánů	160 - 170
Opékání krájené zeleniny, sázených vajec, telecího masa, drůbeže	180 - 190
Smažení ryb, vepřového či jehněčího masa na přírodno nebo v těstíčku, opékání klobás, příprava lívanců	190 - 200
Smažení bramboráků, garnátů, kukuřice a řízků	200 - 210
Rychlé smažení hovězího masa, ryb a karbanátků	220 - 230
Příprava steaků	240 - 250

Tab. 4.10 Doporučená teplota (údaje v tabulce jsou pouze orientační)

4.5 Bezpečnostní vybavení

4.5.1 Ochrana proti přivření

Elektricky ovládaná uzavírací klapka odsavače do varné desky je vybavena ochranou proti přivření.

Pokud v průběhu otevírání či zavírání dojde k zablokování uzavírací klapky, pohyb se automaticky zastaví. Uzavírací klapka se přesune zpět do výchozí polohy a provede druhý pokus.

Pokud se ochrana proti přivření aktivuje znovu, zobrazí se na ovládacím kolečku chybové hlášení E r d (viz „9 Odstraňování poruch“).

4.5.2 Bezpečnostní vypnutí

Když je spotřebič zapnut, ale po přednastavenou dobu není ovládan, automaticky se vypne.

Odsavač do varné desky

Odsavač do varné desky se po 120 minutách provozu beze změny výkonového stupně automaticky vypne.

Varné desky

Každá varná zóna se automaticky vypne, když při výkonovém stupni nebo stupni udržování teploty překročí maximální provozní dobu. Případně se zobrazí H (indikace zbytkového tepla).

Bezpečnostní vypnutí u výkonových stupňů

PKF13, PKI3, PKIW3:	
Výkonové stupně	Bezpečnostní vypnutí po hod:min
1	8:24
2	6:24
3	5:12
4	4:12
5	3:18
6	2:12
7	2:12
8	1:48
9	1:18

Tab. 4.11 Bezpečnostní vypnutí u výkonových stupňů

i Po 10 minutách se zesílená úroveň výkonu automaticky přepne na výkonový stupeň 9.

PKC3, PKCB3, PKCH3:	
Výkonové stupně	Bezpečnostní vypnutí po hod:min
1	6:00
2	6:00
3	5:00
4	5:00
5	4:00
6	1:30
7	1:30
8	1:30
9	1:30

Tab. 4.12 Bezpečnostní vypnutí u výkonových stupňů

i U zóny Hyper produktu PKCH3 se po 10 minutách zesílená úroveň výkonu automaticky přepne zpět na výkonový stupeň 9.

PKT3:	
Teplota	Bezpečnostní vypnutí po hod:min
150	8:24
160	6:24
170	5:12
180	4:12
190	3:18
200	2:12
210	2:12
220	1:48
230	1:18

Tab. 4.13 Bezpečnostní vypnutí u výkonových stupňů

i Po 10 minutách se zesílená úroveň výkonu automaticky přepne na teplotu 230 °C.

Bezpečnostní vypnutí u funkce udržování teploty

PKF13, PKI3, PKIW3, PKC3, PKCB3, PKCH3:	
Stupeň udržování teploty	Vypnutí po: hod:min
1 (_)	8:00
2 (=)	8:00
3 (≡)	8:00

Tab. 4.14 Bezpečnostní vypnutí u funkce udržování teploty

PKT3:	
Udržovaná teplota	Vypnutí po: hod:min
80–140 °C	8:00

Tab. 4.15 Bezpečnostní vypnutí u funkce udržování teploty

► Pokud budete chtít varnou zónu opět používat, znovu ji zapněte (viz „6.3 Ovládání odsavače do varné desky“).

4.5.3 Indikace zbytkového tepla

i Dokud se zobrazuje symbol H (indikace zbytkového tepla), dané varné zóny se nedotýkejte a ani na ni nepokládejte žádné předměty citlivé na teplo. Hrozí nebezpečí popálení a požáru!

Po vypnutí zůstává varná zóna stále horká.

Zobrazí se symbol H (indikace zbytkového tepla).

Po uplynutí dostatečně dlouhé doby ochlazování symbol zhasne.

Když se varná deska ochlazuje, zobrazení postupně pohasíná, až při teplotě < 60 °C nebo < 50 °C (Tepan) zcela zhasne.

4.5.4 Ochrana proti přehřátí

i Při přehřívání varné desky dojde ke snížení výkonu desky nebo k jejímu úplnému vypnutí.

Spotřebič je vybaven ochranou proti přehřátí. Ochrana proti přehřátí se může aktivovat, když:

- se na varné desce ohřívá prázdné kuchyňské nádobí;
 - se na vysoký výkonový stupeň rozeřeje olej nebo tuk;
 - se horká varná zóna zapne znovu po výpadku proudu.
- Opatření, která mají sloužit jako ochrana proti přehřátí:
- Aktivovaná zesílená úroveň výkonu se vypne.
 - Zesílenou úroveň výkonu P není možné znovu zapnout.
 - Nastavený výkonový stupeň se sníží.
 - Varná deska se úplně vypne.

Po dostatečně dlouhé době ochlazování je možné varnou desku znovu používat v plném rozsahu.

4.5.5 Dětská pojistka

Dětská pojistka brání nechtěnému nebo neoprávněnému zapnutí spotřebiče.

- Zobrazí se symbol L.

Dětskou pojistku lze aktivovat pouze tehdy, pokud jsou všechny varné zóny i odsavač do varné desky vypnuté (viz „6.4.4 Dětská pojistka (systémová funkce)“).

- i** Když je varná deska provozována samostatně bez odsavače do varné desky, lze povytažením kroužku kolečka zabránit nechtěnému nebo neoprávněnému zapnutí spotřebiče.

5 Vlastnosti a přehled funkcí

i Plný rozsah funkcí varných desek systému BORA Professional 3.0 je k dispozici pouze v kombinaci s odsavači do varné desky PKA3/PKA3AB a PKAS3/PKAS3AB.

Systém BORA Professional 3.0	Odsavače do varné desky				Varné desky						
	PKA3	PKA3AB	PKAS3	PKAS3AB	PKFI3	PKI3	PKIW3	PKC3	PKCB3	PKCH3	PKT3
Vlastnosti spotřebiče											
Elektronické ovládání výkonu	✓	✓	✓	✓	✓	✓	✓	✓	✓	✓	✓
Zobrazení výkonového stupně	✓	✓	✓	✓	✓	✓	✓	✓	✓	✓	✓
Komunikační rozhraní	✓	✓									
Elektricky ovládaná uzavírací klapka se senzorem polohy	✓	✓									
Tukový filtr z nerezové oceli	✓	✓									
Senzor polohy tukového filtru	✓	✓									
Servisní rozhraní USB	✓	✓									
Rozpoznání hrnce					✓	✓	✓				
Displej varné desky					✓	✓					
Teplotní ukazatel											✓
Systémové funkce											
Funkce pauzy	✓	✓			✓	✓	✓	✓	✓	✓	✓
Doplňkové funkce odsavače do varné desky											
Funkce čištění odsavače	✓	✓									
Krátkodobý časovač (minutka)	✓	✓									
Zesílená úroveň výkonu odsavače	✓	✓									
Automatické odsávání	✓	✓									
Indikátor údržby filtru	✓	✓									
Dojezdová automatika	✓	✓									
Doplňkové funkce varných desek											
Zesílená úroveň výkonu varných zón					✓	✓	✓			✓*	✓
Funkce časovače					✓	✓	✓	✓	✓	✓	
Automatický přehřev					✓	✓	✓	✓	✓	✓	
Variabilní funkce udržování teploty					✓	✓	✓	✓	✓	✓	
Rozpoznání hrnce					✓	✓	✓				
Sepnutí topného okruhu (sepnutí 2 okruhů)								✓**	✓**	✓**	
Sepnutí topného okruhu (sepnutí 3 okruhů)								✓*	✓*		
Funkce přemostění					✓						✓
Funkce čištění											✓
Bezpečnostní vybavení											
Dětská pojistka	✓	✓			✓	✓	✓	✓	✓	✓	✓
Bezpečnostní vypnutí	✓	✓			✓	✓	✓	✓	✓	✓	✓
Ochrana proti přivření	✓	✓									
Aktivní sledování chyb	✓	✓			✓	✓	✓	✓	✓	✓	✓
Indikace zbytkového tepla					✓	✓	✓	✓	✓	✓	✓
Ochrana proti přehřátí					✓	✓	✓	✓	✓	✓	✓

Tab. 5.1 Přehled funkcí

* pouze u přední varné zóny ** pouze u zadní varné zóny

i Přesný popis funkcí naleznete v následující kapitole Funkce a ovládání.

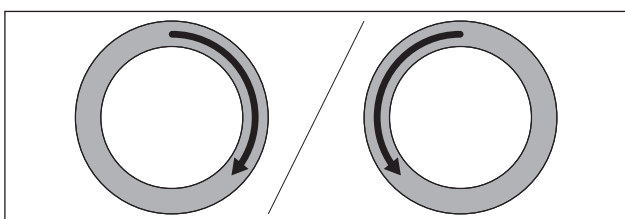
6 Funkce a ovládání

► Při ovládání vždy dodržujte všechna bezpečnostní a výstražná upozornění (viz „2 Bezpečnost“).

6.1 Ovládání kolečka

6.1.1 Ovládání kroužku kolečka

Kroužek na ovládacím kolečku lze otáčet po směru i proti směru hodinových ručiček. Otáčení může probíhat libovolně, není stanovena žádná poloha 0.



Obr. 6.1 Ovládání kroužku kolečka

Otočení po směru hodinových ručiček (doprava):

- Zapnutí
- Zvýšení výkonového stupně / hodnoty
- Navigace v nabídce

Otočení proti směru hodinových ručiček (doleva):

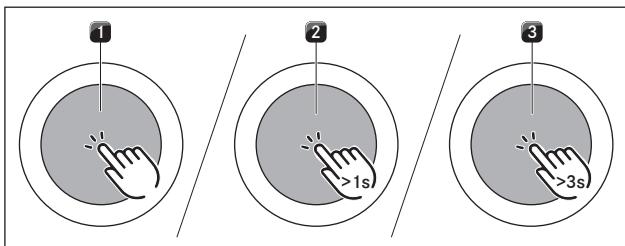
- Vypnutí
- Snížení výkonového stupně / hodnoty
- Navigace v nabídce

6.1.2 Ovládání dotykové plochy

Dotyková plocha ovládacího kolečka reaguje na různé dotykové příkazy:

Příkaz	Kontakt	Čas
Klepnutí	Krátký dotyk	< 1 s
Dvojitý dotyk	Krátký dotyk 2× po sobě	
Podržení	Dlouhý dotyk, podržení	2–4 s
Dlouhé podržení	Dlouhý dotyk, podržení	5–8 s

Tab. 6.1 Ovládání dotykové plochy



Obr. 6.2 Grafické znázornění dotykových příkazů

- [1] Znázornění dotyku
 [2] Znázornění podržení
 [3] Znázornění dlouhého podržení

Funkce prováděné při dotyku:

- Zobrazení nabídky funkcí
- Potvrzení položek nabídky / času / funkce

Funkce prováděné při dvojitém dotyku:

- Aktivace funkce pauzy

Funkce prováděné při podržení:

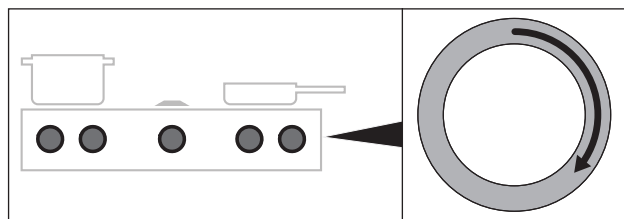
- Odblokování systému
- Opuštění nabídky funkcí

Funkce prováděné při dlouhém podržení:

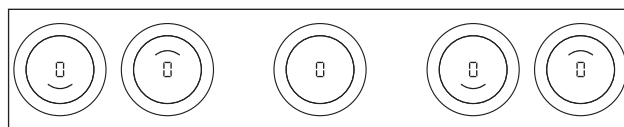
- Reset životnosti filtru
- Zobrazení konfiguračního menu

6.2 Zapnutí/vypnutí systému

Zapnutí



Obr. 6.3 Zapnutí systému

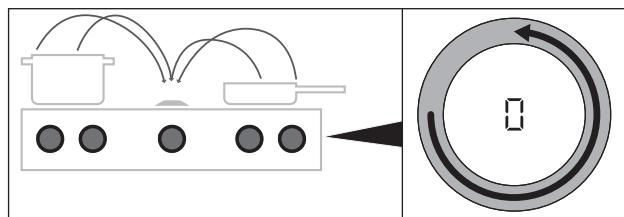


Obr. 6.4 Standardní zobrazení po zapnutí

- Otočte kroužkem kolečka po směru hodinových ručiček.
- Systém se zapne.
 - Na všech ovládacích kolečkách se zobrazí údaj L .

i Pokud je po zapnutí u všech ovládacích koleček zobrazen symbol L , znamená to, že je aktivní dětská pojistka. Spotřebič lze ovládat teprve po odblokování (viz „6.4.4 Dětská pojistka (systémová funkce)“).

Vypnutí



Obr. 6.5 Vypnutí spotřebiče

- Otočte kroužkem kolečka proti směru hodinových ručiček až na výkonový stupeň 0.
- Aktivní doplňkové funkce se ukončí a spotřebič se vypne.

- i** Jsou-li vypnuty všechny připojené spotřebiče (tzn. výkonový stupeň 0), systém se po 10 sekundách automaticky kompletně vypne.

Odsavač do varné desky byl zapnutý

- Spustí se dojezdová automatika.
- Jakmile vyprší doba dojezdu, přístroj se automaticky vypne.
- Zobrazení po 10 sekundách zhasne.

Varná deska byla zapnutá

- U varných zón, které byly aktivní a které jsou ještě teplé, se na indikátoru ovládacího kolečka zobrazí symbol H (indikace zbytkového tepla).
- Jakmile už nebude přítomno zbytkové teplo, zobrazení po 10 sekundách zhasne.

6.3 Ovládání odsavače do varné desky

- i** Odsavač do varné desky lze provozovat pouze s varnými deskami BORA.
- i** Odsavač do varné desky se smí používat pouze s nasazenými součástmi tukového filtru a uzavírací klapkou.
- i** Pomocí ovládacího kolečka odsavače do varné desky se ovládají funkce odsavače i systémové funkce.

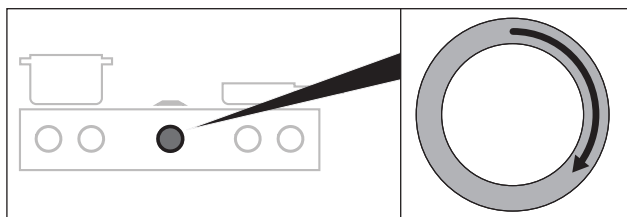
6.3.1 Všeobecné pokyny k obsluze odsavače do varné desky

Doporučení pro účinný odtah

- ▶ U vysokých hrnců umístějte poklici šikmo, aby se kuchyňské výpary nasměrovaly k odsavači do varné desky.
- ▶ Na digestoři mějte zapnutý vždy pouze takový výkonový stupeň, jaký je třeba k účinnému odtahu. V režimu oběhu vzduchu tak můžete zvýšit výkon pachového filtru.
- ▶ Na varné desce mějte zapnutý vždy pouze takový výkonový stupeň, jaký je k vaření nezbytně zapotřebí. Snížíte tím množství výparů a spotřebu energie.
- ▶ Zabraňte silnému průvanu.

6.3.2 Nastavení výkonového stupně ventilátoru

Regulace výkonového stupně se provádí otočením kroužku kolečka na požadovaný výkonový stupeň (elektronická regulace výkonu).



Obr. 6.6 Nastavení výkonového stupně ventilátoru

Zvýšení výkonového stupně

- ▶ Otočení kroužku kolečka po směru hodinových ručiček

Snížení výkonového stupně

- ▶ Otočení kroužku kolečka proti směru hodinových ručiček
- Zvolený výkonový stupeň se zobrazuje na indikátoru ovládacího kolečka odsavače do varné desky.

6.3.3 zesílená úroveň výkonu odsavače

Při aktivování zesílené úrovně výkonu po předem definovanou dobu je k dispozici maximální výkon odsavače. Se zesílenou úrovní výkonu je možné kuchyňské výpary odsávat rychleji.

Aktivace zesílené úrovně výkonu

- ▶ Otočte kroužkem kolečka po směru hodinových ručiček až na zesílenou úroveň výkonu P.
- K dispozici je maximální možný výkon odtahu.

- i** Po 10 minutách se zesílená úroveň výkonu automaticky přepne na výkonový stupeň 9.

Předčasné vypnutí zesílené úrovně výkonu

Zesílená úroveň výkonu ventilátoru se předčasně deaktivuje, jakmile je nastaven jiný výkonový stupeň.

6.3.4 Dojezdová automatika

Po skončení provozu odsavače se aktivuje dojezdová automatika. Odsavač do varné desky se přepne na nízký výkonový stupeň a po 20 minutách se automaticky vypne. Zobrazení po dalších 10 sekundách zhasne.

Předčasné ukončení dojezdové automatiky

- ▶ Stiskněte dotykovou plochu ovládacího kolečka. nebo
- ▶ Otočte kroužkem kolečka proti směru hodinových ručiček.
- Doběh se předčasně ukončí a zobrazení po 10 sekundách zhasne.

- i** Společnost BORA důrazně doporučuje aktivaci doběhu odsavače do varné desky.

6.4 Nabídka funkcí odsavače do varné desky

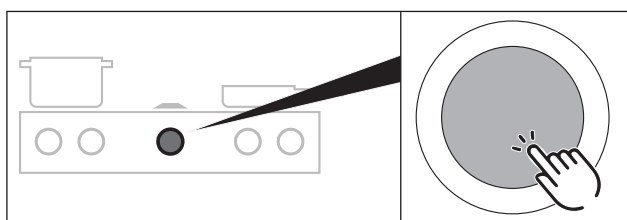
- i** Každý přístroj nabízí různé doplňkové funkce. Lze je zvolit a zapnout pomocí nabídky funkcí. U každého typu přístroje se v nabídce funkcí zobrazují pouze aktuálně dostupné funkce.
- i** Nabídka funkcí odsavače do varné desky obsahuje systémové funkce i funkce odsavače do varné desky.

Celkem jsou k dispozici 5 doplňkové funkce:

Položka nabídky	Funkce	Systémová funkce	Funkce odsavače do varné desky
1C	Čištění odsavače	✓	
2E	Krátkodobý časovač (minutka)	✓	
3R	Automatické odsávání		✓
4L	Dětská pojistka	✓	
5F	Zobrazení a resetování stavu filtru		✓

Tab. 6.2 Přehled nabídky funkcí odsavače do varné desky

Zobrazení nabídky funkcí



Obr. 6.7 Zobrazení nabídky funkcí odsavače do varné desky

- ▶ Dotkněte se ovládacího kolečka odsavače do varné desky.
- Zobrazí se nabídka funkcí.
- Na indikátoru ovládacího kolečka se zobrazí první položka menu.

6.4.1 Funkce čištění odsavače do varné desky

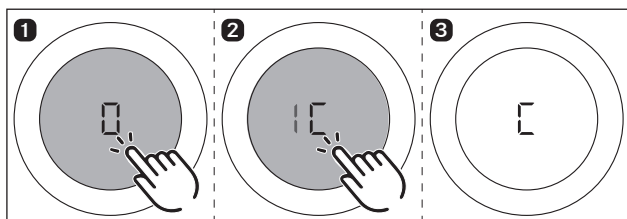
Funkce čištění odsavače do varné desky umožňuje snadné a bezpečné vyjmutí komponent.

Aktivace funkce čištění odsavače do varné desky

Pokud se z odsavače do varné desky během provozu vyjme tukový filtr nebo uzavírací klapka, proběhne chybové hlášení „FF out“ nebo „E13“. Pokud je potvrzeno krátkým dotykem, přejde systém automaticky na funkci čištění.

Ruční aktivace funkce čištění odsavače do varné desky

- ▶ Provedte následující nastavení:



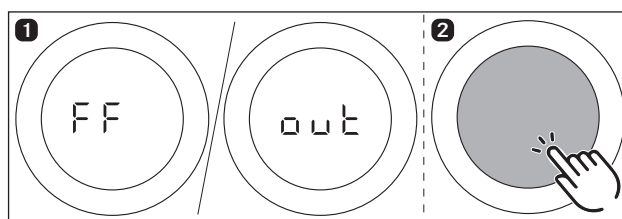
Obr. 6.8 Aktivace funkce čištění odsavače do varné desky

- Aktivuje se poloha pro čištění a zazní zvukový signál.
- Uzavírací klapka se otevře a na indikátoru ovládacího kolečka se zobrazí C.
- Motorek ventilátoru není spuštěn, případně se za provozu vypne.

i Pokud bude systém po aktivaci funkce čištění odsavače do varné desky znovu aktivován, bude se na indikátoru ovládacího kolečka odsavače do varné desky nadále zobrazovat údaj C. Lze sice pokračovat ve vaření, nicméně odsavač do varné desky zůstane deaktivován a nebude fungovat. Až po opětovném vložení tukového filtru a uzavírací klapky lze odsavač do varné desky znovu aktivovat.

i Pokud byl tukový filtr vyjmut, na indikátoru ovládacího kolečka odsavače do varné desky se bude střídavě zobrazovat údaj FF a out (viz „9 Odstraňování poruch“).

Zavření uzavírací klapky při vaření

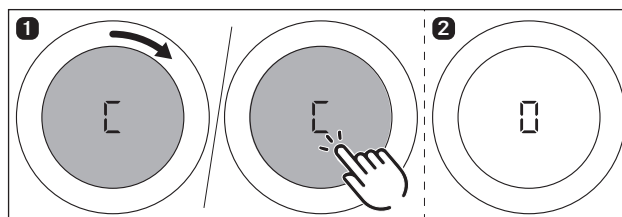


Obr. 6.9 Zavření uzavírací klapky při vaření

- ▶ Dotkněte se ovládacího kolečka odsavače do varné desky.
- Uzavírací klapka se zavře (bez tukového filtru) a zobrazí se symbol C.
- Můžete vařit, nicméně odsavač do varné desky nebude fungovat.

Deaktivace funkce čištění odsavače do varné desky

- ▶ Vložte filtrační nádobu, tukový filtr a uzavírací klapku správně do otvoru v odsavači do varné desky (viz „8.2 Čištění odsavače do varné desky“).
- ▶ Dotkněte se ovládacího kolečka odsavače do varné desky nebo ovládacím kolečkem otočte.
- Uzavírací klapka se zavře.
- Funkce čištění se deaktivuje.
- Odsavač do varné desky lze znovu používat v plném rozsahu.



Obr. 6.10 Deaktivace funkce čištění odsavače do varné desky

6.4.2 Krátkodobý časovač / minutka (systémová funkce)

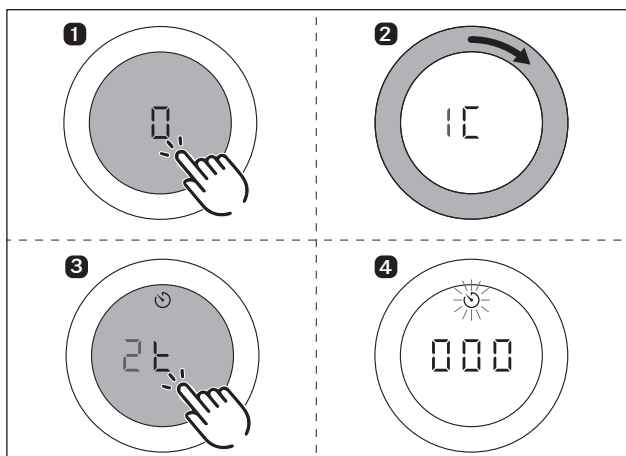
Krátkodobý časovač aktivuje po uplynutí času nastaveného uživatelem optický a zvukový signál, takže jej lze využít jako běžnou kuchyňskou minutku.

Funkce	Nastavitelný čas v minutách
Krátkodobý časovač (minutka)	0 - 120 (0:30, 1, 1:30, 2, ... 9, 9:30, 10, 11, ... 19, 20, 25, 30 ... 115, 120)

Tab. 6.3 Nastavitelné časy pro krátkodobý časovač

Aktivace krátkodobého časovače (minutky)

► Provedte následující nastavení:



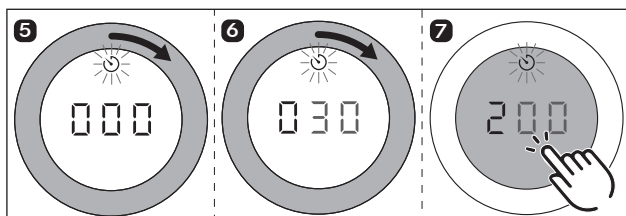
Obr. 6.11 Aktivace krátkodobého časovače (minutky)

- Zobrazí se symbol časovače.
- Na indikátoru ovládacího kolečka odsavače do varné desky se zobrazí časový údaj 000.
- Nastavte čas.

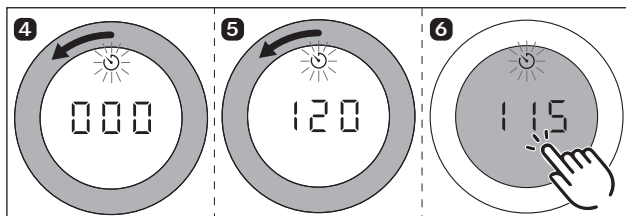
i Pokud do 4 sekund neprovedete nastavení času, krátkodobý časovač se znovu deaktivuje.

Nastavení času a spuštění krátkodobého časovače (minutky)

i Otočením po směru hodinových ručiček zvýšíte čas (od 0 min). Otočením proti směru hodinových ručiček snížíte čas.



Obr. 6.12 Otočení kroužku kolečka po směru hodinových ručiček



Obr. 6.13 Otočení kroužku kolečka proti směru hodinových ručiček

- V rozmezí 0–10 minut se každým otočením v obou směrech zvýší/sníží čas vždy o 30 sekund.
- V rozmezí 10–20 minut se každým otočením v obou směrech zvýší/sníží čas vždy o jednu minutu, ve zbývajících oblastech o 5 minut.
- Po potvrzení dotykem zazní zvukový signál, krátkodobý časovač se aktivuje a nastavený čas začne plynout.
- Na indikátoru ovládacího kolečka se budou střídavě zobrazovat aktuální výkonový stupeň a zbývajících čas.

- Pokud zbývají více než 2 minuty, zobrazuje se aktuálně zbývajících čas v minutách; od 2 minut se zobrazuje v sekundách.
- Aktuálně zbývajících čas se zobrazuje s přesností na minuty, pokud zbývá více než 10 minut, s přesností na 30 sekund, pokud zbývá méně než 10 minut, a s přesností na sekundy, pokud zbývají více než 2 minuty.

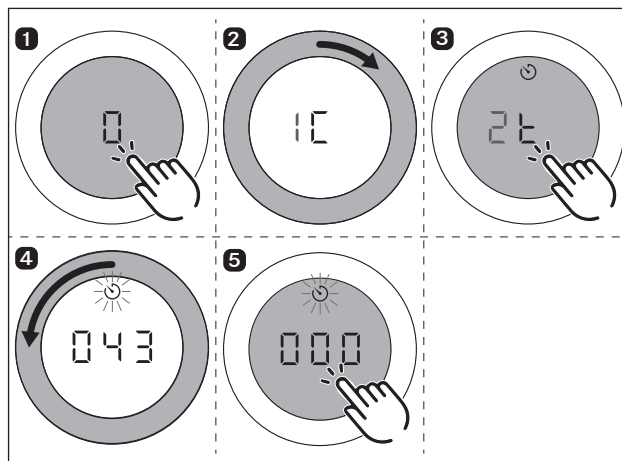
Po uplynutí času

Po uplynutí času zazní po dobu 1 minuty zvukový signál a indikátor ovládacího kolečka bude odpočítávat čas do záporné hodnoty.

i Blikání a zvukový signál můžete předčasně vypnout stisknutím dotykové plochy.

Předčasné vypnutí krátkodobého časovače (minutky)

► Provedte následující nastavení:



Obr. 6.14 Předčasné vypnutí krátkodobého časovače (minutky)

6.4.3 Automatické odsávání

Výkon odsávání je automaticky regulován podle aktuálních nastavení varných desek. Ruční zásah do řízení ventilátoru není nutný, je však kdykoli možný. Výkon odsávání se automaticky přizpůsobuje podle té z varných zón v provozu, na niž je nastaven nejvyšší výkonový stupeň.

Výkonové stupně varné desky	Teplota PKT3	Výkonový stupeň odsavače do varné desky
Stupeň udržování teploty 1 – U	-	2
Stupeň udržování teploty 2 = U	-	4
Stupeň udržování teploty 3 = U	-	7
1	70-80	2
2	90-160	3
3	170	4
4	180	5
5	190	6
6	200	7
7	210	8
8	220	9
9	230	9
P	240/250	P

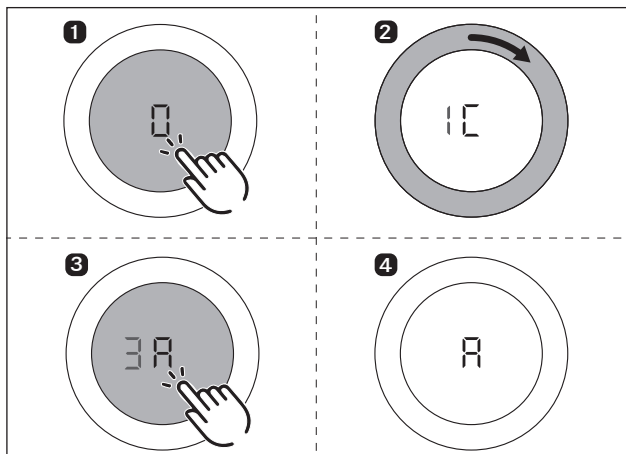
Tab. 6.4 Varné stupně a přiřazený výkon odsavače u automatického odtahu

Při změně výkonového stupně varné zóny provede funkce automatického odsávání změnu výkonového stupně odsavače s prodlevou v délce...

- ...10 sekund (varné desky PKFI3, PKI3, PKIW3),
- ...20 sekund (varné desky PKC3, PKCB3, PKCH3, PKT3).

Aktivace automatického odsávání

► Postupujte následovně:



Obr. 6.15 Aktivace automatického odsávání

- Automatické odsávání se aktivuje.
- Na indikátoru ovládacího kolečka se zobrazí A.

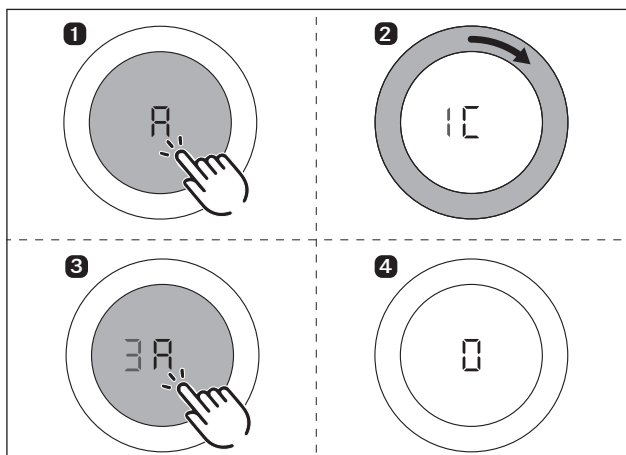
Pokud dojde ke změně výkonového stupně u jedné z připojených varných desek, výkonový stupeň odsavače se s mírnou prodlevou automaticky příslušným způsobem upraví.

Když budou všechny připojené varné zóny vypnuty nebo dočasně zastaveny, s určitou prodlevou se spustí dojezdová automatika.

- i** Automatické odsávání zůstává trvale aktivováno i po vypnutí a zapnutí systému, a to až do doby, než jej deaktivujete.

Deaktivace automatického odsávání

► Postupujte následovně:



Obr. 6.16 Deaktivace automatického odsávání

- Automatické odsávání se deaktivuje.
- Na indikátoru ovládacího kolečka se zobrazí údaj 0.

6.4.4 Dětská pojistka (systémová funkce)

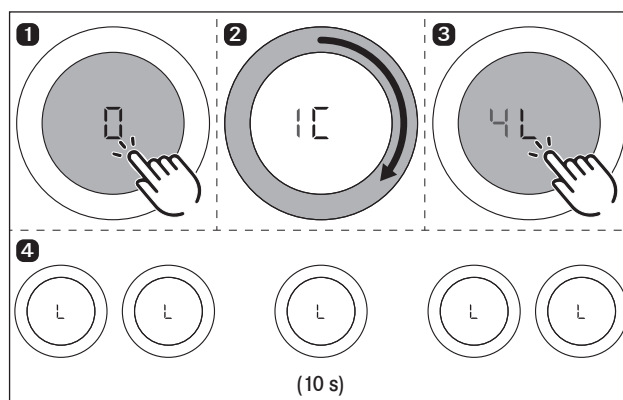
Dětská pojistka brání nechtěnému nebo neoprávněnému zapnutí spotřebiče.

Trvalá aktivace dětské pojistky

- i** **Podmínka:** Všechny spotřebiče jsou neaktivní (na všech ovládacích kolečkách se zobrazí údaj 0 nebo H).

- i** Dokud jsou spotřebiče aktivní, nelze položku nabídky H/L zvolit.

► Postupujte následovně:

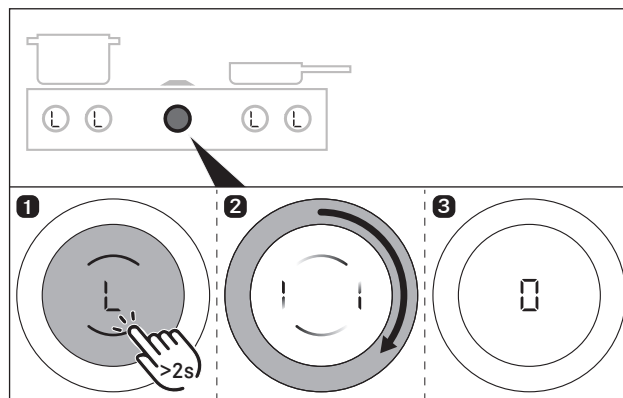


Obr. 6.17 Trvalá aktivace dětské pojistky

- Dětská pojistka se trvale aktivuje.
- Na všech ovládacích kolečkách se zobrazí údaj L.
- Po 10 sekundách zobrazení zhasne.

Deaktivace dětské pojistky pro vaření

► Postupujte následovně:

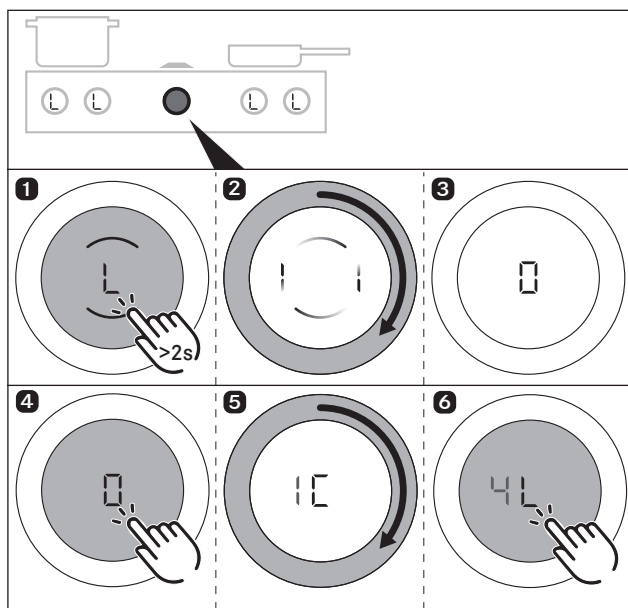


Obr. 6.18 Deaktivace dětské pojistky pro vaření

- Dětská pojistka se deaktivuje na jeden proces vaření a systém se odblokuje.
- Na všech ovládacích kolečkách se zobrazí údaj 0.

Trvalá deaktivace dětské pojistky

- Otevřete nabídku funkcí odsavače do varné desky.
- Zopakujte kroky 1–3 z obrázku „Trvalá aktivace dětské pojistky“.
- Dětská pojistka se trvale deaktivuje.
- Na všech ovládacích kolečkách se zobrazí údaj 0.
- Po 10 sekundách zobrazení zhasne.



Obr. 6.19 Trvalá deaktivace dětské pojistky

6.4.5 Životnost filtru a indikátor údržby filtru (pouze v režimu recirkulace)

Maximální životnost recirkulačního filtru je definována na základě typu filtru nakonfigurovaného v systému (životnost filtru). V závislosti na vestavěném typu filtru se po 300 nebo 600 provozních hodinách aktivuje indikátor údržby filtru. Pokud se bude po zapnutí odsavače do varné desky na indikátoru ovládacího kolečka zobrazovat F (indikátor údržby filtru), skončila životnost recirkulačního filtru a filtr je nutné vyměnit (výměna filtru).

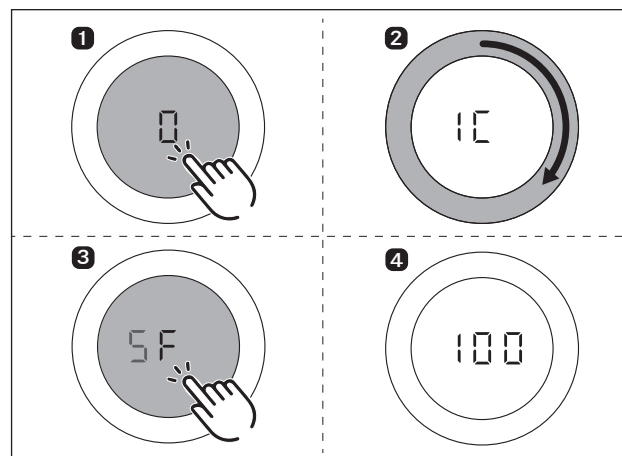
- Indikátor údržby filtru se ukáže při každém zapnutí digestoře a zůstane aktivní tak dlouho, dokud nebude provedena výměna filtru a vynulován indikátor údržby filtru.
- Provoz je možný i nadále bez omezení.
- Aby bylo možné používat odsavač do varné desky, lze indikátor údržby filtru jedním dotykem deaktivovat nebo trvale resetovat.

i Při překročení životnosti filtru s aktivním uhlím může být ovlivněno řádné fungování systému. Odsavač do varné desky lze i nadále provozovat, nicméně záruka a záruční nároky tím pozbývají platnosti.

i Součástí tukového filtru je nutné bez ohledu na indikátor údržby filtru pravidelně čistit (viz „8 Čištění a péče“).

Zobrazení zbývajcí životnosti filtru

► Proveďte následující nastavení:

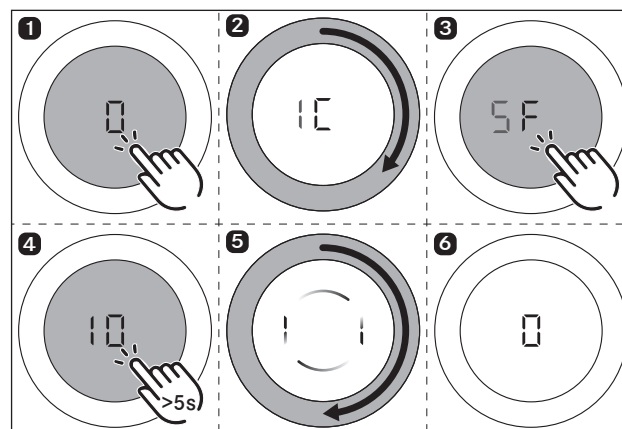


Obr. 6.20 Zobrazení zbývajcí životnosti filtru

- Zbývajcí životnost filtru se na indikátoru ovládacího kolečka zobrazuje v hodinách (např. 100 hodin).

Předčasné resetování životnosti filtru

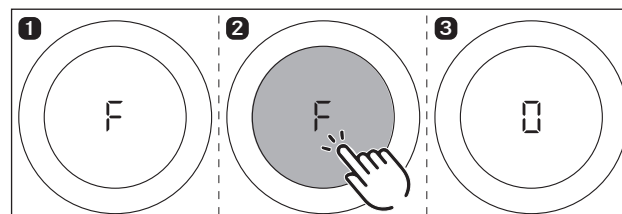
► Proveďte následující nastavení:



Obr. 6.21 Předčasné resetování životnosti filtru

Deaktivace indikátoru údržby filtru pro jeden proces vaření

Skončila životnost recirkulačního filtru. Na indikátoru ovládacího kolečka odsavače do varné desky se zobrazuje F.



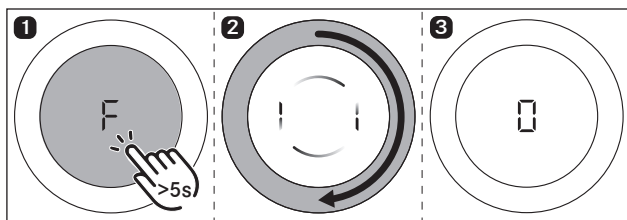
Obr. 6.22 Deaktivace indikátoru údržby filtru pro jeden proces vaření

- Odsavač do varné desky lze použít na jeden proces vaření.
- Na indikátoru ovládacího kolečka se zobrazí □.

Vynulování indikátoru údržby filtru

Po výměně recirkulačního filtru je nutné resetovat indikátor údržby filtru.

► Postupujte následovně:



Obr. 6.23 Vynulování indikátoru údržby filtru

- Životnost filtru se resetuje a indikátor údržby filtru se deaktivuje.
- Na indikátoru ovládacího kolečka se zobrazí □.

6.5 Ovládání varných desek

i Plný rozsah funkcí varných desek systému BORA Professional 3.0 je k dispozici pouze v kombinaci s odpovídajícími odsavači do varné desky PKA3/PKA3AB nebo PKAS3/PKAS3AB.

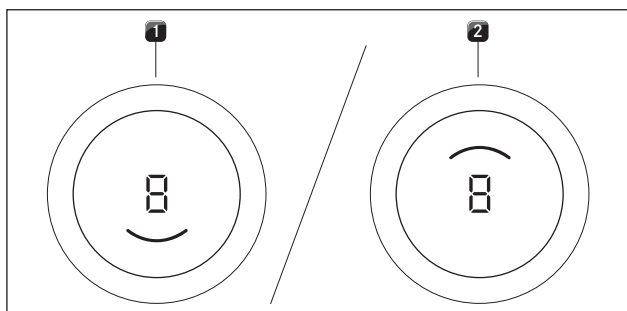
i Než poprvé použijete varnou desku, očistěte varné zóny (viz „8 Čištění a péče“).

6.5.1 Všeobecné pokyny k obsluze varných desek

Varné desky se ovládají pomocí 2 ovládacích koleček.

Pro každou varnou zónu je k dispozici 9 výkonových stupňů, zesílená úroveň výkonu a různé funkce.

Každou varnou zónu můžete regulovat příslušným ovládacím kolečkem. Přední varnou zónu ovládáte levým kolečkem, zadní varnou zónu pravým kolečkem.



Obr. 6.24 Ukazatel varné zóny

- [1] Aktivní přední varná zóna
- [2] Aktivní zadní varná zóna

6.5.2 Speciální pokyny k obsluze pro tepan gril z nerezové oceli PKT3

První uvedení do provozu

► Před prvním uvedením do provozu nechte grilovací desku po dobu přibližně 25 minut přehřívat na 220 °C (obě grilovací zóny).

i V průběhu tohoto procesu může být cítit zápach.

Pokyny k obsluze

i Grilovací zóna je třeba 5 minut před použitím přehřívat.

i V průběhu ohřívání nebo ochlazování může grilovací deska vydávat zvuky. Jedná se o běžný průvodní jev.

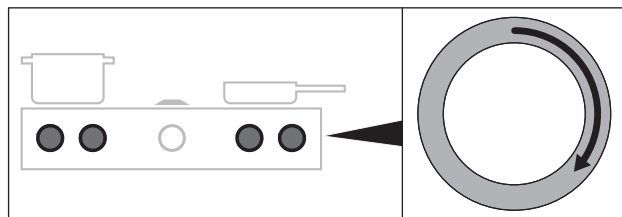
i V tepan grilu z nerezové oceli je kvůli chlazení zabudován ventilátor, který prodlužuje životnost elektroniky a zaručuje rychlé ochlazování grilovací plochy. Vznikající zvuky jsou nejrušnějšími opatřeními udržovány na minimu, nicméně zcela jím zamezit nelze.

i Při používání může dojít k prohnutí grilovací desky.

i Při grilování a zahřívání na vyšší výkonový stupeň může dojít k mírnému zbarvení grilovací desky do hněda.

6.5.3 Nastavení výkonového stupně pro varnou zónu

Regulace výkonového stupně se provádí otočením kroužku kolečka na požadovaný výkonový stupeň (elektronická regulace výkonu).



Obr. 6.25 Nastavení výkonového stupně pro varnou zónu

• Zvolený výkonový stupeň se zobrazuje na displeji právě aktivovaného ovládacího kolečka.

Zvýšení výkonového stupně

► Otočení kroužku kolečka po směru hodinových ručiček

Snížení výkonového stupně

► Otočení kroužku kolečka proti směru hodinových ručiček

i Pokud u indukčních varných desek PKF13, PKI3 a PKIW3 nebude po dobu 10 minut od nastavení výkonového stupně rozpoznáno žádné kuchyňské nádobí (funkce rozpoznání hrnce), příslušná varná zóna se automaticky vypne.

Nastavení teploty u tepan grilu z nerezové oceli PKT3

► Otočením kroužku kolečka nastavte požadovanou teplotu.

• Indikátor ovládacího kolečka bude po dobu 3 sekund zobrazovat požadovanou teplotu. Poté bude zahájena fáze rozehrívání.

• V průběhu rozehrívání bude blikat příslušný ukazatel varné zóny a bude se zobrazovat aktuální teplota.

• Jakmile bude dosažena požadovaná teplota, skončí fáze rozehrívání a trvale se zobrazí požadovaná teplota.

6.5.4 Zesílená úroveň výkonu varných zón

Při aktivaci zesílené úrovně výkonu je po předem definovanou dobu k dispozici maximální výkon varné zóny.

- i** U varných desek PKFI3 a PKI3 se proto automaticky dočasně omezí maximální výkon druhé varné zóny.
- i** Na zesílenou úroveň výkonu nikdy neohřívejte olej, tuk apod. Vysokým výkonem by mohlo dojít k přehřátí hrnce.
- i** Zesílenou úroveň výkonu nelze aktivovat, když je zapnutá funkce přemostění (výjimka: tepan grilu z nerezové oceli PKT3).
- i** Pokud je u varných desek PKFI3 a PKI3 nastavena varná zóna na zesílenou úroveň výkonu, lze u druhé varné zóny aktivovat nanejvýš výkonový stupeň 5.
- i** Pokud je u varných desek PKFI3 a PKI3 při aktivaci zesílené úrovně výkonu druhá varná zóna nastavena na vyšší výkonový stupeň než 5, automaticky dojde ke snížení výkonového stupně na hodnotu 5.
- i** Pokud je u varných desek PKFI3 a PKI3 druhá varná zóna nastavena na vyšší výkonový stupeň než 5, aktivní zesílená úroveň výkonu se u první varné zóny automaticky zruší.
- i** U varné desky PKCH3 odpovídá zesílená úroveň výkonu výkonovému stupni Hyper.

Aktivace zesílené úrovně výkonu u jedné varné zóny

► Otočte kroužkem kolečka po směru hodinových ručiček až na zesílenou úroveň výkonu **P** (u tepan grilu z nerezové oceli na teplotu 240–250 °C).

- i** Po 10 minutách se zesílená úroveň výkonu automaticky přepne na výkonový stupeň 9 (u tepan grilu z nerezové oceli na teplotu 230 °C).

Předčasné vypnutí zesílené úrovně výkonu

- Nastavení jiného výkonového stupně pro varnou zónu s aktivní zesílenou úrovní výkonu
- Nastavení vyššího výkonového stupně než 5 pro druhou varnou zónu (pouze u varných desek PKFI3 a PKI3)

6.5.5 Funkce přemostění (pouze u modelů PKFI3 a PKT3)

Dvě varné zóny lze pomocí funkce přemostění jednoduše spojit do jedné velkoplošné varné zóny. Ovládání výkonu této kombinované zóny se poté provádí libovolným ovládacím kolečkem. Regulace výkonu probíhá synchronizovaně (obě varné zóny jsou nastaveny na stejný výkonový stupeň).

Na varné desce s celoplošnou indukci tak můžete používat například velmi velké hrnce nebo pekáče.

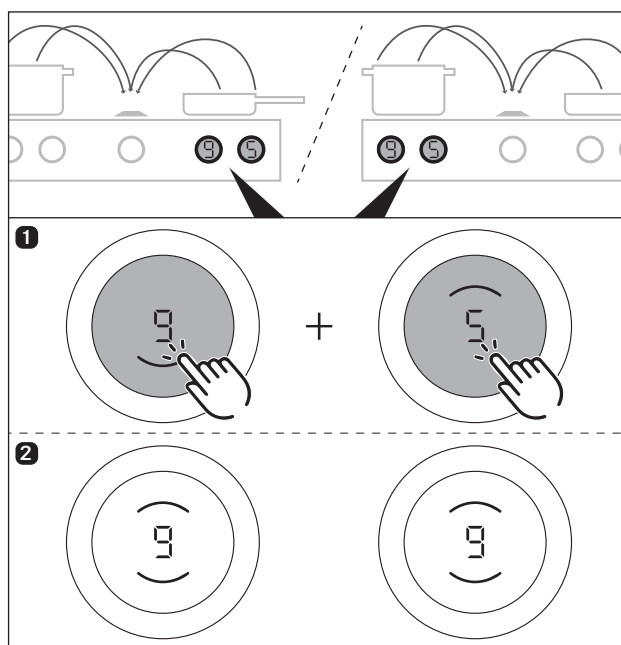
- Na indikátoru obou ovládacích koleček se budou zobrazovat oba ukazatele varných zón.

- i** Když je aktivní funkce přemostění, nelze u varné desky PKFI3 použít zesílenou úroveň výkonu. U tepan grilu z nerezové oceli PKT3 aktivace zesílené úrovně výkonu možná je.

- i** Pokud jsou v okamžiku aktivace funkce přemostění aktivní obě varné zóny, použijte se pro obě nižší výkonový stupeň.

- i** Pokud je v okamžiku aktivace funkce přemostění aktivní časovač, bude převzat. Pokud jsou aktivní dva časovače, použijte se pro funkci přemostění kratší časovač.

Aktivace funkce přemostění



Obr. 6.26 Nastavení výkonového stupně pro varnou zónu

- Dotkněte obou ovládacích koleček současně..
- Zazní zvukový signál a aktivuje se funkce přemostění.
- U obou ovládacích koleček se zobrazí výkonový stupeň a oba ukazatele varné zóny.

Deaktivace funkce přemostění

- Nastavte výkonový stupeň **□**.
- nebo
- Současně se dotkněte obou ovládacích koleček
- Zazní zvukový signál a funkce přemostění se deaktivuje.
- Zůstanou zachovány aktuální výkonové stupně.
- Každá varná zóna se opět ovládá zvlášť.

- i** Pokud u indukčních varných desek PKFI3 s aktivní funkcí přemostění nebude po dobu 10 sekund rozpoznáno na některé z varných zón vhodné kuchyňské nádobí (funkce rozpoznání hrnce), funkce přemostění se ukončí.

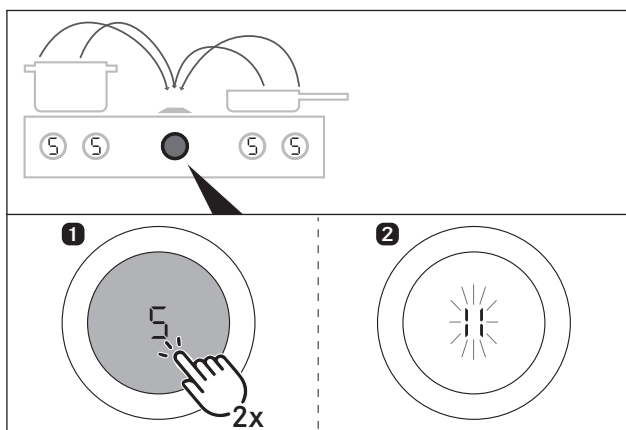
6.5.6 Funkce pauzy (systémová funkce)

Funkce pauzy slouží ke snadné a rychlé dočasné deaktivaci všech varných zón. Při vypnutí funkce pokračuje provoz s původními nastaveními.

Proces vaření lze přerušit nanejvýš na 10 minut. Nebude-li funkce pauzy během této doby vypnuta, všechny varné zóny se vypnou.

i V průběhu pauzy se nepřeruší funkce ventilátoru. Pokud jsou aktivovány funkce přemostění a minutky, zůstanou aktivovány i nadále. Aktivní funkce časovače se přeruší.

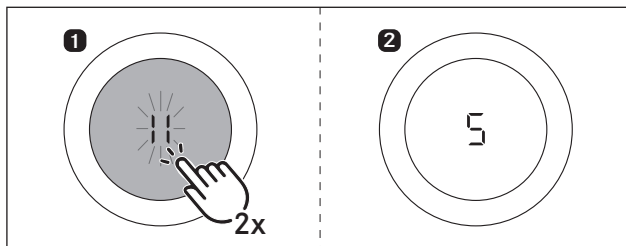
Aktivace funkce pauzy



Obr. 6.27 Aktivace funkce pauzy

- ▶ Dvakrát se dotkněte ovládacího kolečka odsavače do varné desky.
- Na displeji ovládacího kolečka varné desky s odsavačem bliká symbol „||“.
- Kontrolky ovládacího kolečka varné desky jsou zhasnuté.

Deaktivace funkce pauzy



Obr. 6.28 Deaktivace funkce pauzy

- ▶ Dvakrát se dotkněte ovládacího kolečka odsavače do varné desky.
- Indikátory ovládacích koleček varných desek se znovu rozsvítí.
- Pozastavené časovače varných zón se opět spustí.

6.5.7 Rozpoznání hrnce (pouze u modelů PKFI3, PKI3, PKIW3)

U indukčních varných desek varná zóna automaticky rozpoznává velikost kuchyňského nádobí a cíleně předává energii pouze na této ploše. Automaticky jsou rozpoznány i situace, kdy nádobí chybí, není vhodné nebo je příliš malé.

Varná zóna nepracuje, když:

- ... je varná zóna zapnuta bez kuchyňského nádobí nebo s nevhodným kuchyňským nádobím;
- ... je průměr dna kuchyňského nádobí příliš malý;
- ... je kuchyňské nádobí odstraněno ze zapnuté varné zóny.

V takových situacích se zobrazí symbol

Pokud není do 10 minut od nastavení výkonového stupně rozpoznán hrnec, varná zóna se automaticky vypne.

6.6 Nabídka funkcí

i Každý přístroj nabízí různé doplňkové funkce. Lze je zvolit a zapnout pomocí nabídky funkcí. U každého typu přístroje se v nabídce funkcí zobrazují pouze aktuálně dostupné funkce.

Nabídka funkcí pro indukční varné desky PKFI3, PKI3, PKIW3

Pro indukční varné desky jsou k dispozici celkem 3 doplňkové funkce:

Položka nabídky	Označení
	Funkce udržování teploty (3 stupně)
	Funkce časovače (automatické vypnutí)
	Automatický přehřev

Tab. 6.5 Nabídka funkcí pro indukční varné desky

Nabídka funkcí pro varné desky Hyper a HiLight PKC3, PKCB3, PKCH3

Pro varné desky HiLight a Hyper (varné desky se sálavým topným tělesem) jsou k dispozici celkem 4 doplňkové funkce:

Položka nabídky	Označení
	Sepnutí topného okruhu
	Funkce udržování teploty (3 stupně)
	Funkce časovače (automatické vypnutí)
	Automatický přehřev

Tab. 6.6 Nabídka funkcí pro varné desky Hyper a HiLight

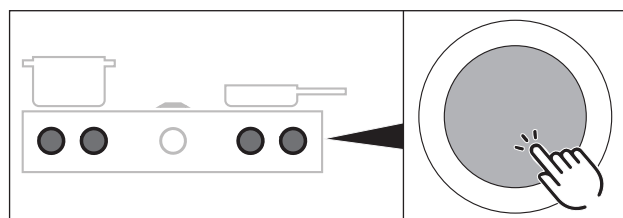
Nabídka funkcí pro tepan gril z nerezové oceli PKT3

Tepan gril z nerezové oceli disponuje 1 doplňkovou funkcí:

Položka nabídky	Označení
	Funkce čištění

Tab. 6.7 Nabídka funkcí pro tepan gril z nerezové oceli PKT3

6.6.1 Zobrazení nabídky funkcí



Obr. 6.29 Zobrazení nabídky funkcí varné desky

- ▶ Dotkněte se ovládacího tlačítka varné desky.
- Zobrazí se nabídka funkcí.
- Na indikátoru ovládacího kolečka se zobrazí první položka menu.

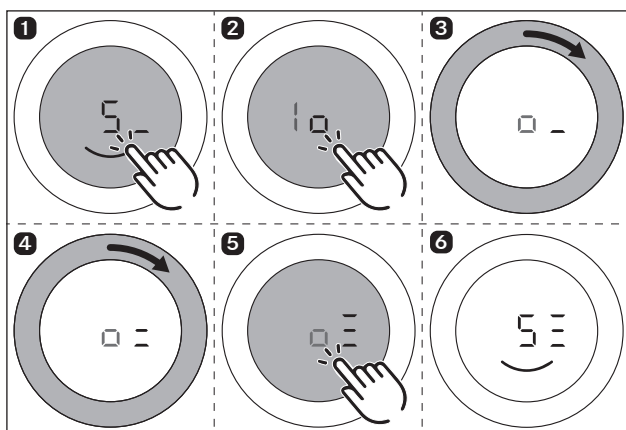
6.6.2 Sepnutí topného okruhu – 2 okruhy, 3 okruhy, pekáč (pouze u modelů PKC3, PKCB3, PKCH3)

Podle potřeby lze snadno zapnout také druhý, větší topný okruh. Tím je zaručena možnost jednoduchého a rychlého přizpůsobení použitému kuchyňskému nádobí.

- i** Sepnutí topného okruhu lze aktivovat či deaktivovat také ve chvílích, kdy je aktivován předehřev, časovač nebo funkce udržování teploty.
- i** U varné desky PKCB3 je topné těleso pro pekáč považováno za druhý topný okruh.
- i** Zůstanou zachovány aktuální výkonové stupně.

Aktivace dalšího topného okruhu (sepnutí 2, resp. 3 okruhů)

► Postupujte následovně:



Obr. 6.30 Aktivace dalších topných okruhů

- U zvolené varné zóny se aktivuje druhý nebo třetí topný okruh.
- Varný proces bude pokračovat na nastavený výkonový stupeň se dvěma či třemi aktivními topnými okruhy.
- Počet aktivních topných okruhů se zobrazuje na indikátoru ovládacího kolečka vedle výkonového stupně (např. 5 _ nebo 5 = nebo 5 ≡).

Deaktivace dalších topných okruhů

- Zopakujte uvedený postup a v nabídce funkcí vyberte méně aktivních topných okruhů.
- Varný proces bude pokračovat na nastavený výkonový stupeň se zvoleným počtem topných okruhů.

6.6.3 Variabilní funkce udržování teploty (nelze u modelu PKT3)

Pomocí jednoho ze 3 stupňů udržování teploty lze udržovat teplotu hotových pokrmů na konstantní úrovni.

- Maximální doba používání funkce udržování teploty je omezena na 8 hodin.

Stupeň udržování teploty	Symbol	Teplota	Použití
1	_u	42 °C	Rozpuštění čokolády
2	=u	74 °C	Udržování teploty
3	≡u	94 °C	Pomalé vaření

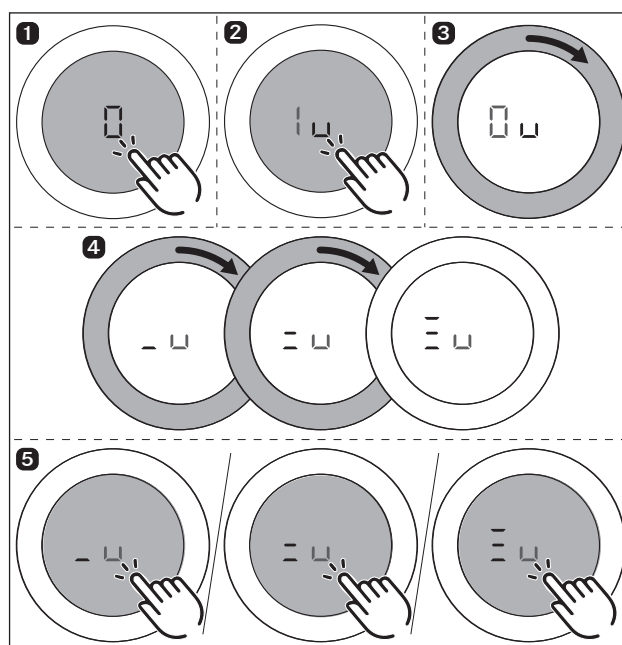
Tab. 6.8 Stupně udržování teploty

- i** V praxi se teploty jednotlivých stupňů udržování teploty mohou mírně lišit vlivem použitého kuchyňského nádobí, množství pokrmu a různých technologií ohřevu. Na teplotu může mít vliv také odsavač do varné desky.

Aktivace funkce udržování teploty

► Provedte následující nastavení:

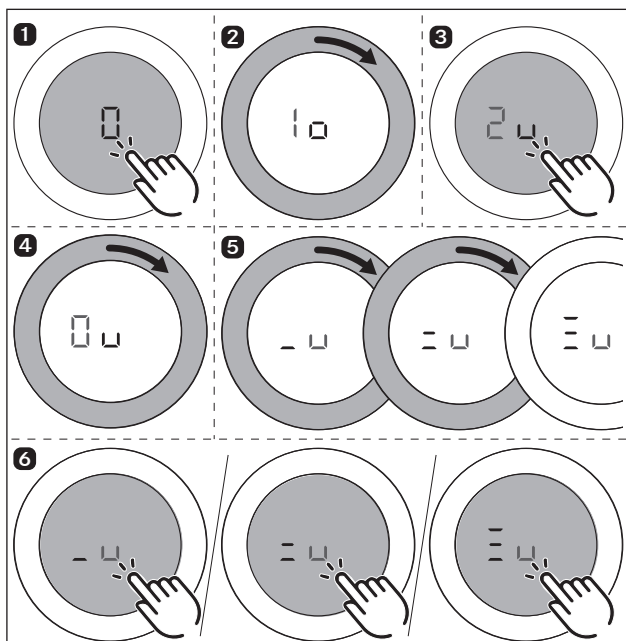
Indukční varné desky (PKFI3, PKI3, PKIW3)



Obr. 6.31 Aktivace funkce udržování teploty (PKFI3, PKI3, PKIW3)

- Zazní zvuková signalizace.
- Zvolený stupeň udržování teploty se aktivuje.
- Na indikátoru ovládacího kolečka se zobrazí _u/=u/≡u.

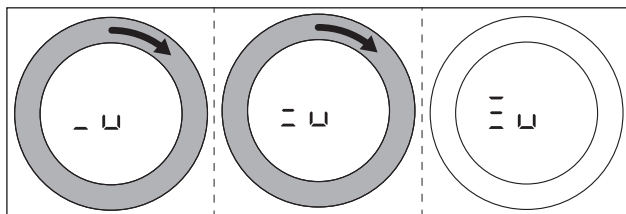
Varné desky Hyper a HiLight (PKC3, PKCB3, PKCH3)



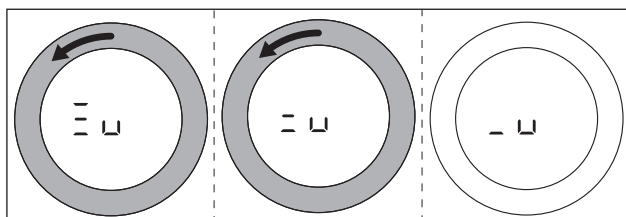
Obr. 6.32 Aktivace funkce udržování teploty (PKC3, PKCB3, PKCH3)

- Zazní zvuková signalizace.
- Zvolený stupeň udržování teploty se aktivuje.
- Na indikátoru ovládacího kolečka se zobrazí $_u$ / $=u$ / \bar{u} .

Zvýšení/snížení aktivního stupně udržování teploty

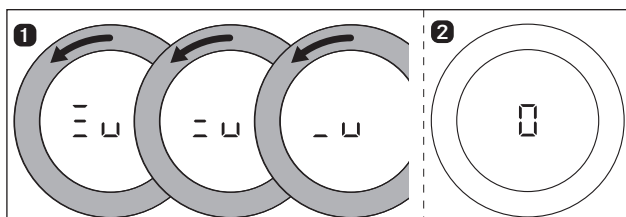


Obr. 6.33 Zvýšení aktivního stupně udržování teploty



Obr. 6.34 Snížení aktivního stupně udržování teploty

Deaktivace funkce udržování teploty



Obr. 6.35 Deaktivace funkce udržování teploty

- Varná zóna se deaktivuje a na indikátoru ovládacího kolečka se zobrazí symbol \square .

- Na indikátoru ovládacího kolečka se případně zobrazí indikace zbytkového tepla H.

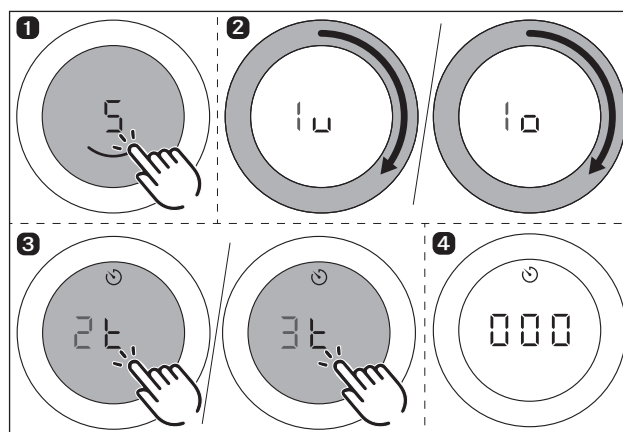
6.6.4 Funkce časovače / automatické vypnutí (nelze u modelu PKT3)

Funkce automatického vypnutí samočinně vypne zapnutou varnou zónu po uplynutí doby nastavené pro časovač.

- i** Časovač lze nastavit na 30 sekund až 120 minut.
- i** Při aktivní funkci přemostění se použije časovač pro obě varné zóny.

Aktivace časovače varné zóny

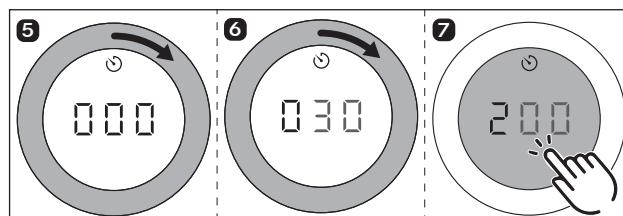
► Postupujte následovně:



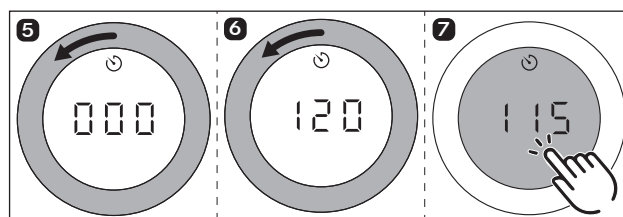
Obr. 6.36 Aktivace časovače varné zóny

- U zvolené varné zóny se aktivuje časovač.
- Na indikátoru ovládacího kolečka se zobrazí nastavovaný čas (počáteční hodnota $\square\square\square$) a symbol časovače \square .
- Pokud do 4 sekund neprovedete nastavení času, časovač se znovu deaktivuje. Indikátor ovládacího kolečka se přepne zpět na aktuální proces vaření.


Nastavení času a spuštění časovače



Obr. 6.37 Otočení kroužku kolečka po směru hodinových ručiček



Obr. 6.38 Otočení kroužku kolečka proti směru hodinových ručiček


- V rozmezí 0–10 minut se každým otočením v obou směrech zvýší/sníží čas vždy o 30 sekund.
- V rozmezí 10–20 minut se čas každým otočením v obou směrech zvýší/sníží o jednu minutu, ve zbývající oblasti o 5 minut.
- Po potvrzení dotykem zazní zvukový signál, časovač varné zóny se aktivuje a nastavený čas začne plynout.
- Indikátor ovládacího kolečka se přepne na aktuální proces vaření a zobrazí se symbol časovače .
- Nastavení výkonový stupeň a zbývající čas se na indikátoru ovládacího kolečka zobrazují střídavě v intervalu 3 sekund.
- Jakmile budou zbývat méně než 2 minuty, bude se zobrazovat už pouze zbývající čas.
- Jakmile bude zbývat méně než 5 sekund, bude zbývající čas blikat.

Změna aktivního časovače


- ▶ Zopakujte postup u varné zóny s aktivním časovačem.
- ▶ Změňte nastavený čas a spusťte časovač znovu.

Předčasné ukončení časovače

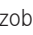

Pokud má proces vaření pokračovat:

- ▶ Otevřete nabídku funkcí varné desky.
- ▶ Zvolte položku nabídky „Funkce časovače (automatické vypnutí)“.
- ▶ Snižte zobrazený čas na hodnotu  a potvrďte volbu.
- Časovač se předčasně deaktivuje a zazní zvukový signál.
- Aktivní procesy vaření budou pokračovat beze změny.

Pokud má být proces vaření ukončen:

- ▶ Otočením kroužku kolečka nastavte výkonový stupeň .
- Zazní zvukový signál, varná zóna se vypne a aktivní časovač se ukončí.

Po uplynutí času

- Varná zóna se automaticky vypne.
- Zazní zvuková signalizace.
- Na indikátoru ovládacího kolečka se zobrazí údaj  a symbol časovače  bude blikat.
- Po 5 sekundách se zvukové signály a blikající zobrazení automaticky deaktivují.

- i** Blikající zobrazení a zvukové signály lze předčasně ukončit dotknutím se ovládacího kolečka.

- Poté se případně zobrazí indikace zbytkového tepla H.

6.6.5 Automatický předehřev (nelze u modelu PKT3)

Při aktivaci automatického předehřevu pracuje varná zóna po určitou dobu na výkonový stupeň 9 a poté se automaticky přenastaví na stupeň určený k dalšímu vaření. Doba předehřevu je určována systémem automaticky na základě nastaveného výkonového stupně.

PKF13, PKI3, PKIW	
Výkonový stupeň (pro další vaření)	Doby předehřevu v min:s
1	0:40
2	1:00
3	2:00
4	3:00
5	4:20
6	7:00
7	2:00
8	3:00

Tab. 6.9 Přehled dob předehřevu

PKC3, PKCB3, PKCH3	
Výkonový stupeň (pro další vaření)	Doby předehřevu v min:s
1	1:00
2	3:00
3	4:48
4	6:30
5	8:30
6	2:30
7	3:30
8	4:30

Tab. 6.10 Přehled dob předehřevu

- i** Pokud v průběhu doby, kdy je aktivován automatický předehřev, zvýšíte u dané varné zóny výkonový stupeň, zůstane automatický předehřev i nadále aktivní. Doba předehřevu se upraví.

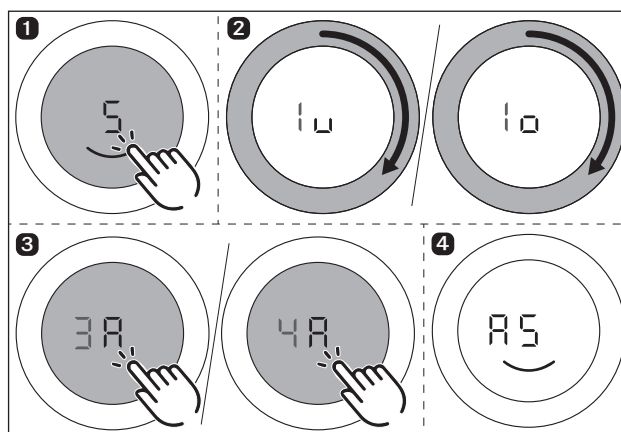
- i** Pokud v průběhu doby, kdy je aktivován automatický předehřev, u dané varné zóny výkonový stupeň snížíte, automatický předehřev se deaktivuje.

Podmínka pro automatický předehřev:

- Proces vaření s výkonovým stupněm 1–8.

Aktivace automatického předehřevu

- ▶ Otevřete nabídku funkcí varné desky.
- ▶ Postupujte následovně:



Obr. 6.39 Aktivace automatického předehřevu

- Zazní zvukový signál, automatický předehřev se aktivuje a spustí se časovač předehřevu.

- Na indikátoru ovládacího kolečka se zobrazí symbol přehřevu H a nastavený výkonový stupeň (např. P5).

Předčasná deaktivace automatického přehřevu

Aktivovaná funkce automatického přehřevu se předčasně ukončí, pokud

- ▶ snížíte výkonový stupeň (kontinuální stupeň vaření);
- ▶ nastavíte výkonový stupeň G .
- ▶ aktivujete zesílenou úroveň výkonu P .
- ▶ aktivujete stupeň udržování teploty U ;
- ▶ vypnete varnou desku.

Po uplynutí času

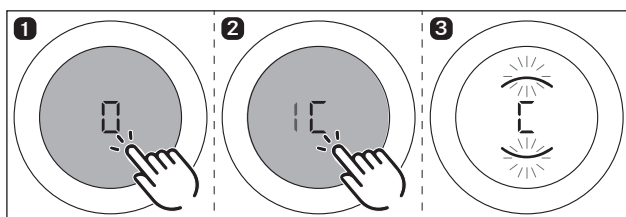
- Jakmile uplyne doba přehřevu, aktivuje se dříve nastavený stupeň pro další vaření.
- Zazní zvuková signalizace.
- Symbol přehřevu zhasne.

6.6.6 Funkce čištění (pouze u modelu PKT3)

Funkce čištění udržuje u obou varných zón tepan grilu z nerezové oceli po dobu 10 minut konstantní teplotu 70 °C, při které se čištění provádí nejnáze.

Aktivace funkce čištění

- ▶ Otevřete nabídku funkcí tepan grilu z nerezové oceli.
- ▶ Postupujte následovně:



Obr. 6.40 Aktivace funkce čištění

- Funkce čištění se aktivuje a tepan gril z nerezové oceli se zahřeje na 70 °C.
- U obou ovládacích koleček se zobrazí symbol C a oba ukazatele varných zón budou po dobu rozehrívání blikat.
- Jakmile bude dosaženo teploty pro čištění, rozsvítí se ukazatele varných zón trvale a lze zahájit čištění.

i S čištěním začínejte teprve po dosažení optimální teploty pro čištění (viz „8 Čištění a péče“).

Deaktivace funkce čištění

- ▶ Otočte kroužkem ovládacího kolečka, na němž je aktivována funkce čištění, proti směru hodinových ručiček.
- Funkce čištění se deaktivuje.
- Na indikátoru ovládacího kolečka se případně zobrazí indikace zbytkového tepla H .

i Funkce čištění se automaticky deaktivuje po 10 minutách.

i Při otočení po směru hodinových ručiček se aktivuje vyšší výkonový stupeň a čištění je proto nutné okamžitě ukončit (nebezpečí popálení).

7 Konfigurační menu

7.1 Přehled nabídek

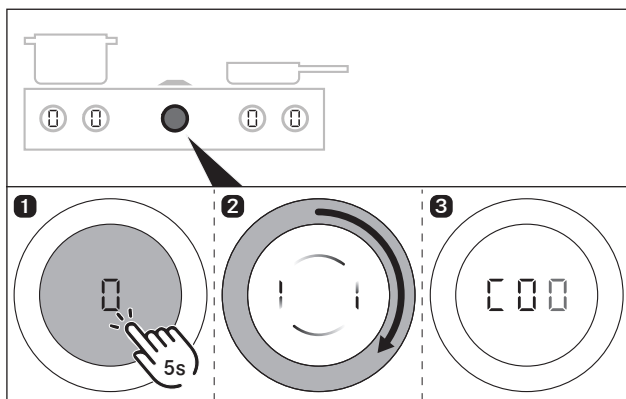
Položka nabídky	Nastavení
☐	Hlasitost zvukové signalizace
☐1	Ukázkový režim
☐2	Rychlost motorků uzavírací klapky
☐3	Odtah ven / recirkulace a volba filtrační jednotky
☐4	Provoz s větracím pouzdrém ve stěně nebo bez něj (pouze v režimu odtahu ven)
☐5	Ruční ovládání motorků uzavírací klapky
☐6	Přepínání hodnot PWM ventilátoru PKA/PKAS
☐7	Montáž levé varné desky s otočením o 0°/180°
☐8	Montáž pravé varné desky s otočením o 0°/180°
☐9	Funkce pauzy aktivována/deaktivována
☐A	Počet namontovaných ventilátorů
☐b	Provedení aktualizace softwaru
☐c	Provedení exportu dat
☐d	Zobrazení verzí softwaru

Tab. 7.1 Přehled nabídek

7.2 Ovládání nabídky

Zobrazení nabídky

- i** Nabídku lze zobrazit pouze tehdy, když je systém zapnutý, ale všechny spotřebiče jsou neaktivní (tzn. výkonový stupeň 0).
- i** Pokud se pokusíte zobrazit nabídku při aktivním výkonovém stupni zařízení, zobrazí se na dobu 3 sekund chyba E 5B0. Ukončete aktivní výkonový stupeň a znovu si zobrazte nabídku.



Obr. 7.1 Zobrazení nabídky

- ▶ Dlouhé podržení ovládacího kolečka odsavače do varné desky
- Zobrazí se animace (tzn. výzva k otočení).
- ▶ Otočte kroužkem ovládacího kolečka ve směru pohybu hodinových ručiček alespoň o 90°.
- Otevře se nabídka a zobrazí se první položka nabídky.

Vysvětlení zobrazení položek nabídky (např. ☐2☐3):
 Číslice v prostředním segmentu = položka nabídky (100 % jas)
 Číslice v pravém segmentu = aktuální nastavení (50 % jas)

Volba a potvrzení položky nabídky

- ▶ Otočením kroužku kolečka vyberte požadovanou položku nabídky.
- ▶ Dotykem potvrďte volbu.

Volba, potvrzení a uložení nastavení

- ▶ Otočením kroužku kolečka vyberte požadované nastavení.
- ▶ Nastavení potvrďte dotykem.

- i** Při opuštění dané položky nabídky nebo při zavření nabídky systém použije a uloží příslušná nastavení.

Ukončení nabídky

- i** Při procházení nabídky se za poslední položkou nabídky nachází možnost E nd, která slouží k ukončení nabídky.

- ▶ Otočením kroužku kolečka zvolte možnost E nd
- ▶ Volbu potvrďte dotykem.
- Nabídka se zavře a zobrazí se standardní zobrazení.

- i** Nabídku lze opustit v jakékoli poloze dlouhým dotykem. Nepotvrzená nastavení nebudou použita.

- i** Pokud po dobu 2 minut v nabídce nebo dílčí nabídce neuskutečnete žádné nastavení, konfigurační menu se automaticky ukončí a zobrazení zhasne. Vybraná nastavení se automaticky uloží.

7.3 První uvedení do provozu

- i** Při prvním uvedení do provozu je třeba systém nakonfigurovat. Je nezbytně nutné provést správná nastavení v položkách nabídky základní konfigurace.

7.3.1 Základní konfigurace

Položka nabídky ☐3: Režim odtahu ven nebo režim recirkulace (včetně volby filtrační jednotky)

Nastavení	Provozní režim	Filtrační jednotka (životnost)
☐	Režim odtahu ven	Filtr není nutný
☐2	Režim recirkulace	ULB3X (600 h) (výrobní nastavení)
☐3	Režim recirkulace	ULBF (300 h)

Tab. 7.2 Režim odtahu ven nebo režim recirkulace a volba filtrační jednotky

- i** V režimu recirkulace se správnou volbou filtrační jednotky automaticky nastaví také odpovídající maximální životnost recirkulačního filtru a časovač filtru.

Položka nabídky **C4**: Provoz s větracím pouzdrům ve stěně nebo bez něj (pouze v režimu odtahu ven)

Podmínka: U položky nabídky **C3** bylo vybráno nastavení pro režim odtahu ven.

Nastavení	Větrací pouzdro ve stěně
□	Provoz bez větracího pouzdra ve stěně
I	Provoz s větracím pouzdrům (výrobní nastavení) ve stěně

Tab. 7.3 Provoz s větracím pouzdrům ve stěně nebo bez něj

- i** V režimu odtahu ven s větracím pouzdrům ve stěně se při aktivaci odsavače do varné desky automaticky krátce aktivuje vyšší výkonový stupeň, aby se správně otevřelo větrací pouzdro ve stěně (funkce větracího pouzdra ve stěně).

Položka nabídky **C4**: Počet namontovaných ventilátorů

- i** Pokud je při montáži systému nainstalován další ventilátor, je nutné ho aktivovat v nabídce.

Nastavení	Počet ventilátorů
I	Připojen jeden ventilátor (výrobní nastavení)
2	Připojeny dva ventilátory

Tab. 7.4 Počet namontovaných ventilátorů

7.4 Popis dalších položek nabídky

Položka nabídky **C4**: Hlasitost zvukové signalizace

Nastavení	Hlasitost zvukové signalizace
□	100 % (výrobní nastavení)
I	10 %
2	20 %
3	30 %
4	40 %
5	50 %
6	60 %
7	70 %
8	80 %
9	90 %

Tab. 7.5 Hlasitost zvukové signalizace

Položka nabídky **C1**: Ukázkový režim

- i** V ukázkovém režimu jsou všechny funkce ovládacího kolečka dány a elektricky ovládaná uzavírací klapka i ventilátor jsou funkční. Topná funkce varných desek je deaktivovaná. Ukázkový režim se používá například na výstavách.

Nastavení	Provozní režim
□	Normální režim (výrobní nastavení)
I	Ukázkový režim

Tab. 7.6 Normální režim nebo ukázkový režim

Položka nabídky **C2**: Rychlost motorků uzavírací klapky

Nastavení	Rychlost uzavírací klapky
□	100 %
I	40 %
2	46,7 %
3	53,4 %
4	60 %
5	66,7 %
6	73,3 % (výrobní nastavení)
7	80 %
8	86,7 %
9	93,3 %

Tab. 7.7 Rychlost motorků uzavírací klapky

Položka nabídky **C5**: Ruční ovládání motorků uzavírací klapky

Nastavení	Funkce
□	Opuštění položky dílčí nabídky
I	Otevření uzavírací klapky
2	Zavření uzavírací klapky

Tab. 7.8 Ruční ovládání motorků uzavírací klapky

- i** Když je v položce nabídky **C5** zvoleno nastavení 1 nebo 2, lze podržením dotykové plochy ovládacího kolečka ručně otevřít nebo zavřít uzavírací klapku.

Položka nabídky **C6**: Přepnutí hodnot PWM ventilátoru

Nastavení	Konfigurace
□	Hodnoty PWM ventilátoru (výrobní nastavení u ventilátoru PKA3/PKA3AB) PKA3/PKA3AB
I	Hodnoty PWM ventilátoru (výrobní nastavení u ventilátoru PKAS3/PKAS3AB) PKAS3/PKAS3AB

Tab. 7.9 Přepnutí hodnot PWM ventilátoru u modelů PKA3/PKA3AB a PKAS3/PKAS3AB

Položka nabídky **C7**: Montáž levé varné desky s otočením o 0°/180°

Nastavení	Orientace
□	Standardní montáž (otočení o 0°) (výrobní nastavení)
I	Montáž s otočením o 180°


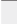
Tab. 7.10 Orientace levé varné desky

Položka nabídky **C8**: Montáž pravé varné desky s otočením o 0°/180°

Nastavení	Orientace
□	Standardní montáž (otočení o 0°) (výrobní nastavení)
I	Montáž s otočením o 180°

Tab. 7.11 Orientace pravé varné desky

Položka nabídky : Funkce pauzy aktivována/deaktivována

Nastavení	Funkce
	Funkce pauzy deaktivována
	Funkce pauzy aktivována (výrobní nastavení)

Tab. 7.12 Funkce pauzy aktivována/deaktivována

Položka nabídky : Aktualizace softwaru

► Dotekem zahajete aktualizaci softwaru.

Položka nabídky : Export dat

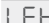


► Dotekem zahajete export dat.

Položka nabídky : Zobrazení verzí softwaru

Zobrazí se právě používaná verze softwaru pro všechny připojené spotřebiče:

- Levá varná deska
- Odsavač do varné desky
- Pravá varná deska

Zobrazení probíhá takto:

Zobrazení 1 (přístroj)	Zobrazení 2 (verze softwaru)
	xxx (= verze softwaru desky rozhraní vlevo)
	xxx (= verze softwaru elektroniky odsavače)
	xxx (= verze softwaru desky rozhraní vpravo)

Tab. 7.13 Zobrazení verzí softwaru

Otáčením ovládacího kolečka ve směru pohybu hodinových ručiček se postupně jedna po druhé zobrazují verze softwaru. Nakonec se nabídka se ukončí.

8 Čištění a péče

- ▶ Vždy dodržujte všechna bezpečnostní a výstražná upozornění (viz „2 Bezpečnost“).
- ▶ Dodržujte přiložené pokyny od výrobce.
- ▶ Zajistěte, aby varná deska i odsavač do varné desky byly před plánovaným čištěním a údržbou vypnuté a vychladlé, aby nedošlo ke zranění (viz „6.2 Zapnutí/vypnutí systému“).
- Pravidelné čištění a péče zajistí dlouhou životnost a optimální funkci spotřebiče.
- ▶ Dodržujte následující intervaly čištění a péče:

Komponenty	Cyklus čištění
Ovládací kolečko:	
Kroužek kolečka / těleso kolečka	Okamžitě po každém zašpinění kolečka
Odsavač do varné desky:	
Vnitřní a vnější povrch odsavače do varné desky	Po každé přípravě pokrmů s vysokým obsahem tuku; přinejmenším jednou týdně
Uzavírací klapka, tukový filtr a filtrační nádoba	Po každé přípravě pokrmů s vysokým obsahem tuku; přinejmenším jednou týdně
Vanička pro údržbu	Podle potřeby (v recirkulačním režimu nejpozději při výměně filtru s aktivním uhlím)
Filtr s aktivním uhlím (pouze v režimu recirkulace)	Výměna při tvorbě zápachů nebo po uplynutí životnosti (viz „6.4.5 Životnost filtru a indikátor údržby filtru (pouze v režimu recirkulace)“)
Varné desky:	
Varná deska	Okamžitě po každém zašpinění důkladné očištění běžně dostupnými čisticími prostředky

Tab. 8.1 Intervaly čištění

8.1 Čisticí prostředky

- Při používání agresivních čisticích prostředků a hrnců, které mají drsné dno, se povrch poškodí a vzniknou na něm tmavé skvrny.
- ▶ Nikdy nepoužívejte parní čističe, drsné houbičky, abrazivní prostředky ani chemicky agresivní čisticí přípravky (např. spreje na pečicí trouby).
- ▶ Dávejte pozor na to, aby použité čisticí prostředky neobsahovaly písek, sodu, kyseliny, louh ani chloridy.

8.1.1 Čisticí prostředek na sklokeramické skleněné desky

K čištění varné desky je zapotřebí speciální škrabka na sklokeramickou desku a vhodný čisticí prostředek.

- Nepoužívejte škrabku na sklokeramickou desku na vyklenuté varné zóně varné desky wok.

8.1.2 Čisticí prostředek na tepan gril z nerezové oceli

K čištění tepan grilu z nerezové oceli je zapotřebí speciální tepan škrabka a vhodný čisticí prostředek.

8.2 Čištění odsavače do varné desky

- Povrchy z nerezové oceli čistěte pouze ve směru broušení.

Na povrchu a v systému odsávání se mohou usazovat tukové částičky a vápenité usazeniny z kuchyňských výparů.

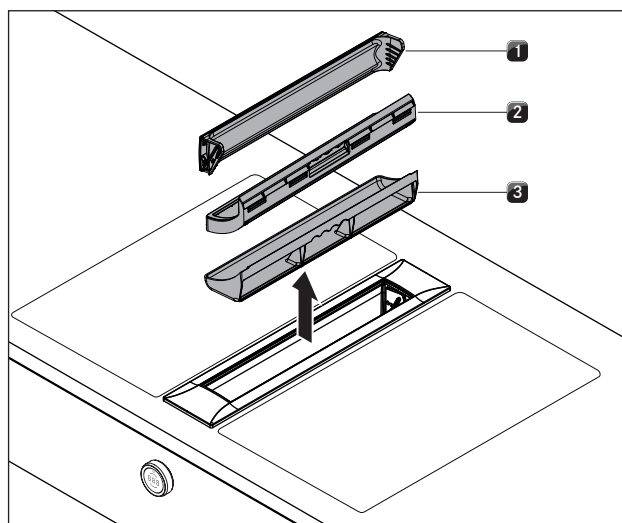
- ▶ Součásti odsavače do varné desky čistěte podle intervalu čištění.
- ▶ Před čištěním demontujte uzavírací klapku, tukový filtr a filtrační nádobu.
- ▶ Povrch očistěte měkkou vlhkou utěrkou namočenou do čisticího prostředku na nádobí nebo do jemného čisticího prostředku na okna.
- ▶ Zaschlé nečistoty setřete vlhkou utěrkou (neseškrabávejte!).

Poloha uzavírací klapky pro čištění

- ▶ Zkontrolujte, že je odsavač do varné desky zapnutý, ale není v činnosti (= výkonový stupeň 0).
- ▶ Aktivujte funkci čištění odsavače do varné desky (viz „6.4.1 Funkce čištění odsavače do varné desky“).
- Uzavírací klapka se otevře a na indikátoru ovládacího kolečka se zobrazí □.
- Motorek ventilátoru není spuštěn, případně se za provozu vypne.

8.2.1 Demontáž uzavírací klapky, tukového filtru a filtrační nádoby

- Montáž součástí tukového filtru smí být prováděna pouze tehdy, když je aktivní funkce čištění odsavače do varné desky.

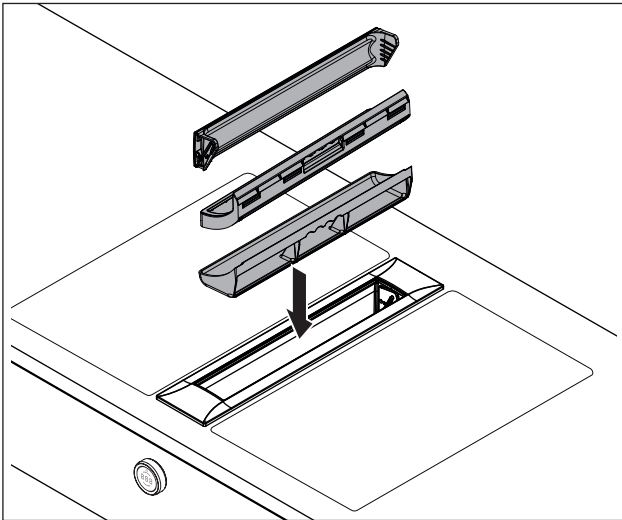


Obr. 8.1 Demontáž součástí tukového filtru

- [1] Uzavírací klapka
- [2] Tukový filtr
- [3] Filtrační nádoba

- ▶ Směrem nahoru sejměte uzavírací klapku [1].
- ▶ Sáhnete do otvoru v odsavači do varné desky a vyjměte tukový filtr [2] a filtrační nádobu [3].
- Na indikátoru ovládacího kolečka odsavače do varné desky se zobrazuje \square .

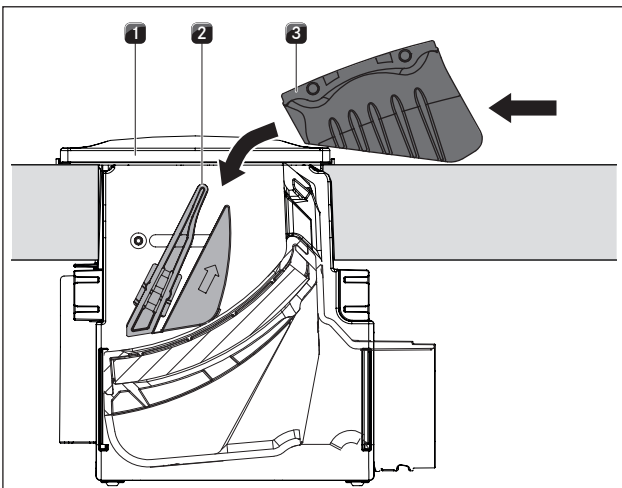
8.2.2 Montáž uzavírací klapky, tukového filtru a filtrační nádoby



Obr. 8.2 Montáž součástí

- ▶ Pokud není aktivována funkce čištění odsavače do varné desky, aktivujte ji.
- ▶ Vložte filtrační nádobu do otvoru v odsavači do varné desky.
- ▶ Opatrně vložte tukový filtr do otvoru v odsavači do varné desky.
- ▶ Dbejte na to, aby byl tukový filtr správně uložen ve výřezu skříně.

Vložení uzavírací klapky:



Obr. 8.3 Vložení uzavírací klapky

- [1] Otvor v odsavači do varné desky
- [2] Vedení
- [3] Uzavírací klapka

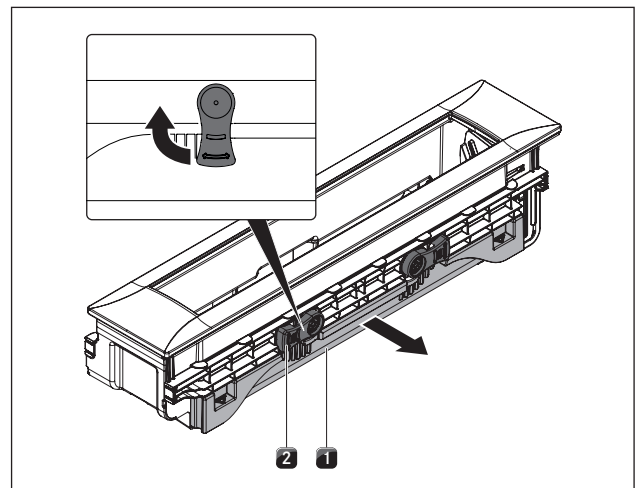
- ▶ Položte uzavírací klapku [3] vedle otvoru v odsavači [1].
- ▶ Uzavírací klapku [3] nechte sklouznout šikmo do vedení [2].

- ▶ Shora zatlačte na uzavírací klapku [3] na úzké straně tak, aby se zřetelně zajistila.
- ▶ Zkontrolujte, zda je uzavírací klapka [3] správně vložena.

- i** Pokud není uzavírací klapka po vložení správně zajištěna, nebude zcela dovřena.
- i** Pokud nebudou tukový filtr nebo uzavírací klapka správně namontovány, zobrazí se na indikátoru ovládacího kolečka chybové hlášení E0 12, E0 13 nebo FF \square (viz „9 Odstraňování poruch“).

8.2.3 Demontáž vaničky pro údržbu

- i** Vaničku pro údržbu nelze vyjmout v následujících montážních situacích: Jednoduchá montáž, sousední 2. odsavač, sousední varná deska wok.
- i** K demontáži vaničky pro údržbu je nutné demontovat tukový filtr a filtrační nádobu.

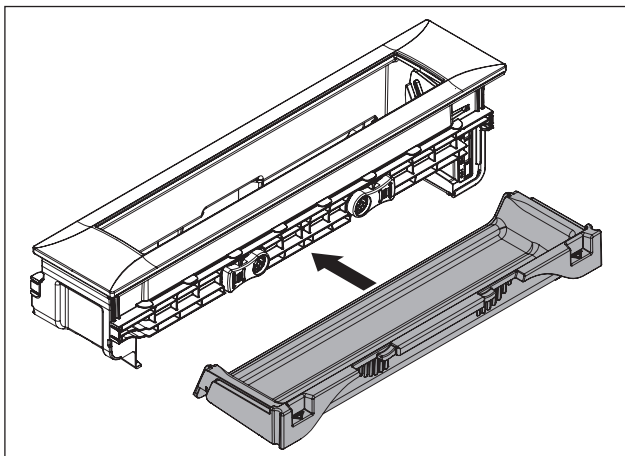


Obr. 8.4 Demontáž vaničky pro údržbu

- [1] Vanička pro údržbu
- [2] Uzávěr

- ▶ K odjištění vaničky pro údržbu [1] otočte dvě aretační páky [2] o 90° směrem ven.
- ▶ Vytáhněte vaničku pro údržbu [1] z odsavače do varné desky.

8.2.4 Montáž vaničky pro údržbu



Obr. 8.5 Montáž vaničky pro údržbu

- ▶ Nasuňte vaničku pro údržbu do odsavače do varné desky.
- ▶ Vaničku pro údržbu [1] zajistíte otočením dvou aretačních pák [2] směrem dolů.

8.2.5 Čištění součástí

Uzavírací klapku, tukový filtr, filtrační nádobu a vaničku pro údržbu lze čistit ručně nebo v myčce nádobí.

Ruční čištění



- ▶ Použijte čisticí prostředky, které rozpouští mastnotu.
- ▶ Opláchněte díly horkou vodou.
- ▶ Očistěte díly měkkým kartáčkem.
- ▶ Po vyčištění díly dobře omyjte.

Čištění v myčce nádobí

- ▶ K čištění použijte mycí program s maximální teplotou 65 °C.
- Tukový filtr zachytává tukové částičky z kuchyňských výparů.
- Když tukový filtr již nelze zcela vyčistit, je třeba jej vyměnit.

8.2.6 Dokončení čištění odsavače do varné desky

K ukončení funkce čištění musí být správně vloženy všechny součásti tukového filtru.

- ▶ Otočte kroužkem ovládacího kolečka odsavače do varné desky.
- Tím se deaktivuje funkce čištění.
- Ukazatel se změní na z  na  a odsavač do varné desky je opět připraven k provozu.

- i** Pokud není správně nainstalován tukový filtr nebo uzavírací klapka, zobrazí se na indikátoru ovládacího kolečka chybové hlášení E0 I2, E0 I3 oder FF 00t (viz „9 Odstraňování poruch“).

8.2.7 Výměna recirkulačního filtru

V režimu recirkulace se používá doplňkový recirkulační filtr. Recirkulační filtr váže pachové částice, které vznikají při vaření. Recirkulační filtr je namontován na soklovém ventilátoru nebo v systému odtahových potrubí. Po uplynutí doby životnosti recirkulačního filtru se v nabídce zobrazí indikátor údržby filtru a filtr je nutné vyměnit. Po výměně filtru je třeba resetovat životnost filtru.

- ▶ Jakmile se rozsvítí indikátor údržby filtru, vyměňte recirkulační filtr.
- Životnost a popis výměny recirkulačního filtru naleznete v návodu k obsluze recirkulačního filtru.
- ▶ Vynulujte indikátor údržby filtru (viz „6.4.5 Životnost filtru a indikátor údržby filtru (pouze v režimu recirkulace)“).

- i** Recirkulační filtr (filtr s aktivním uhlím) lze objednat u odborného prodejce nebo v internetovém obchodě BORA Shop dostupném na stránkách: <http://www.mybora.com>.

8.3 Čištění varných desek

8.3.1 Čištění sklokeramických varných desek

- ▶ Ujistěte se, že je varná deska vypnutá (viz „6.2 Zapnutí/vypnutí systému“).
- ▶ Počkejte, až všechny varné zóny vychladnou.
- ▶ Poté pomocí škrabky na sklokeramickou desku odstraňte z varné desky všechny hrubé nečistoty a zbytky jídla.
- ▶ Na vychladlou varnou desku naneste čisticí prostředek.
- ▶ Rozetřete čisticí prostředek papírovou kuchyňskou utěrkou nebo čistou utěrkou.
- ▶ Otřete varnou desku na vlhko.
- ▶ Vytřete do sucha varnou desku čistou utěrkou.

Když je varná deska horká:

- ▶ Škrabkou na sklokeramickou desku ihned odstraňte z horké varné zóny roztavené zbytky umělé hmoty, alobalu, cukru a jídel obsahujících cukr, aby se nepřipekly.

Silné znečištění

- ▶ Silné znečištění a skvrny (skvrny od vodního kamene, perleťově lesklé skvrny) odstraňte pomocí čisticího prostředku, dokud je varná deska ještě teplá.
- ▶ Připečené zbytky jídla rozmočte vlhkou utěrkou.
- ▶ Zbytky nečistot odstraňte škrabkou na sklokeramickou desku.
- ▶ Zrníčka, drobků a podobné nečistoty, které na varnou desku spadnou při běžné práci v kuchyni, odstraňujte vždy hned, aby se nepoškrábal povrch desky.

Barevné změny a lesklá místa neznamenají poškození varné desky. Na funkci varné desky ani na stabilitu sklokeramické plochy nemají žádný vliv.

K barevným změnám varné desky dochází kvůli neodstraněným a připáleným zbytkům.

Lesklá místa vznikají odíráním dny hrnců, zejména při používání kuchyňského nádobí s hliníkovým dnem nebo nevhodných čisticích prostředků. Odstranit je lze pouze stěží.

8.3.2 Čištění grilovací plochy tepan grilu z nerezové oceli

- i** Používejte škrabku pouze na grilovací plochu, jinak by mohlo dojít k poškození povrchu.
- i** Povrchy z nerezové oceli čistěte výhradně po směru broušení.
- i** Na sousední plochy varné desky a pracovní desky nepoužívejte kyselinu citronovou, protože by mohla tyto povrchy poškodit.
- i** Na povrchy z nerezové oceli nebo grilovací plochu z nerezové oceli nepoužívejte prostředky na ošetření nerezové oceli.

Lehké znečištění

- ▶ Ujistěte se, že je spotřebič vypnutá (viz „6.2 Zapnutí/vypnutí systému“).
- ▶ Počkejte, dokud se grilovací plocha z nerezové oceli dostatečně neochladí.
- ▶ Lehké znečištění odstraňte vlhkou utěrkou a čistícím prostředkem.
- ▶ Povrch, který byl očištěn vodou, usušte měkkou utěrkou, abyste zabránili usazení vody, popř. vodního kamene (žluté zbarvení).

Normální znečištění

- ▶ Ověřte, že je pro obě grilovací zóny aktivována funkce čištění (viz „6.4.1 Funkce čištění odsavače do varné desky“).
- ▶ Počkejte, dokud ukazatele grilovacích zón nepřestanou blikat (= je dosaženo optimální teploty pro čištění 70 °C).
- ▶ Nyní na grilovací plochu naneste čistou studenou vodu.
- ▶ Nechte vodu působit cca 15 minut.
- ▶ Poté pomocí tepan škrabky odstraňte všechny hrubé nečistoty a zbytky jídla.
- ▶ Zbylé nečistoty a zbytky vody odstraňte čistou utěrkou.
- ▶ Usušte spotřebič čistou utěrkou.

Silné znečištění

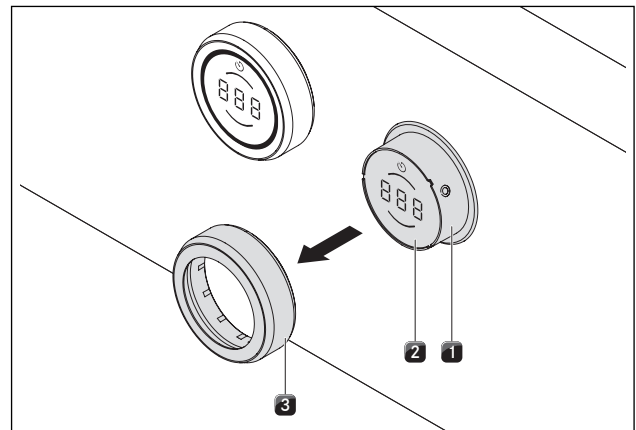
- ▶ Ověřte, že je pro obě grilovací zóny aktivována funkce čištění (viz „6.4.1 Funkce čištění odsavače do varné desky“).
- ▶ Počkejte, dokud ukazatele grilovacích zón nepřestanou blikat (= je dosaženo optimální teploty pro čištění 70 °C).
- ▶ V samostatné misce rozpustěte v teplé vodě (cca 200 ml) lžici kyseliny citronové (cca 10–15 ml).
- ▶ Nyní naneste tekutinu na grilovací plochu.
- ▶ Nechte tekutinu působit cca 5–8 minut.
- ▶ Plastovým kartáčkem uvolněte z grilovací plochy připálené zbytky z grilování.
- ▶ Zcela odstraňte zbylé nečistoty a zbytky směsi citronové vody (kyseliny citronové) čistou utěrkou.
- ▶ Nyní na grilovací plochu naneste čistou studenou vodu.
- ▶ Zbylé nečistoty a zbytky vody odstraňte čistou utěrkou.
- ▶ Usušte varnou desku čistou utěrkou.

Barevné změny a menší škrábance neznamenají poškození spotřebiče. Na funkci tepan gril z nerezové oceli ani na stabilitu grilovací plochy z nerezové oceli nemají žádný vliv. K barevným změnám dochází kvůli neodstraněným a připáleným zbytkům.

8.4 Péče o varné desky

- ▶ Varnou desku nevyužívejte jako pracovní nebo odkládací plochu.
- ▶ Neposunujte po varné desce kuchyňské nádoby.
- ▶ Chcete-li hrnce a pánve přemístit, vždy je nadzvedněte.
- ▶ Udržujte varnou desku čistou.
- ▶ Veškeré nečistoty ihned odstraňte.
- ▶ Používejte pouze takové nádoby, které je vhodné pro daný typ spotřebiče (viz „Popis spotřebiče – varná deska“).

8.5 Čištění ovládacího kolečka



Obr. 8.6 Stažení kroužku kolečka

- [1] Těleso kolečka
- [2] Dotyková plocha
- [3] Kroužek kolečka

Čištění kroužku kolečka

- i** Kroužky kolečka nelze umývat v myčce na nádobí.

Kroužek kolečka lze čistit pouze ručně.

- ▶ Sejměte kroužek kolečka z tělesa kolečka.
- ▶ Používejte čistící prostředky, které rozpouští mastnotu.
- ▶ Opláchněte kroužek kolečka horkou vodou.
- ▶ Kroužek kolečka očistěte měkkým kartáčkem.
- ▶ Po vyčištění kroužek kolečka dobře omyjte.
- ▶ Pečlivě kroužek kolečka osušte.
- ▶ Suchý kroužek kolečka nasadte zpět na těleso kolečka.

Čištění dotykové plochy a tělesa kolečka

- ▶ Sejměte kroužek kolečka.
- ▶ Měkkou vlhkou utěrkou očistěte dotykovou plochu a těleso kolečka.
- ▶ Pečlivě dotykovou plochu a těleso kolečka osušte.
- ▶ Kroužek kolečka nasadte na těleso kolečka.

9 Odstraňování poruch

► Vždy dodržujte všechna bezpečnostní a výstražná upozornění (viz „2 Bezpečnost“).

9.1 Odstraňování poruch odsavače do varné desky

Situace	Příčina	Odstranění závady
Odsavač do varné desky nelze zapnout.	Chybí kroužek kolečka.	Na ovládací kolečko nasadte kroužek kolečka.
	Došlo k závadě pojistky nebo automatického jističe bytové či domovní instalace.	Vyměňte pojistku. Znovu zapněte automatický jistič.
	Pojistka nebo automatický jistič se opakovaně vypíná.	Kontaktujte servisní tým BORA.
	Je přerušeno napájení.	Nechte napájení zkontrolovat elektrikářem.
	Jemná pojistka v elektrickém konektoru řídicí jednotky je vadná.	Vyměňte pojistku (typ: T 3,15 A / 250 V).
Motorek ventilátoru se nespustí.	Uzavírací klapka není vložena vůbec nebo není vložena správně.	Správně vložte uzavírací klapku.
	Tukový filtr není vložен vůbec nebo není vložен správně.	Správně vložte tukový filtr.
	Závada motorku ventilátoru.	Kontaktujte servisní tým BORA.
Tvorba zápachu při provozu nového odsavače do varné desky.	U zcela nových spotřebičů se jedná o běžný jev.	Po několika provozních hodinách se zápach přestane tvořit.
Indikátor ovládacího kolečka L	Je zapnutá dětská pojistka.	Vypněte dětskou pojistku (viz „6.4.4 Dětská pojistka (systémová funkce“).
Indikátor ovládacího kolečka r	Ovládací kolečko bylo dlouze stisknuto (8 s) nebo je znečištěné.	Uvolněte nebo očistěte ovládací kolečko.
Indikátor ovládacího kolečka F	Vypršela doba životnosti filtru s aktivním uhlím.	Vyměňte filtr s aktivním uhlím, případně vyčistěte tukový filtr z nerezové oceli nebo vynulujte časovač filtru (viz „8 Čištění a péče“ a „6.4.5 Životnost filtru a indikátor údržby filtru (pouze v režimu recirkulace“).
Indikátor ovládacího kolečka FF ouŁ	Tukový filtr není vložен vůbec nebo není vložен správně	Zkontrolujte správnou polohu tukového filtru (vložte jej znovu).
	Vadný jazýčkový kontakt	Vyměňte jazýčkový kontakt (PKA1NS). Vyměňte elektroniku odsavače.
Indikátor ovládacího kolečka Eнд	Uzavírací klapka je zablokována nějakým předmětem.	Odstraňte předmět.
	Uzavírací klapka není zcela zajištěna ve vedení.	Uzavírací klapku shora lehce zatlačte na úzké straně tak, aby se zřetelně zajistila.
	Vadný nebo přestavený koncový spínač.	Kontaktujte servisní tým BORA.
Indikátor ovládacího kolečka E008	Výpadek proudu při otevírání nebo zavírání uzavírací klapky.	Potvrďte dotykem. V případě potřeby proveďte ruční ovládání klapky prostřednictvím položky nabídky C5 (viz „7.4 Popis dalších položek nabídky“).
	Uvolnil se kabel.	Zkontrolujte kabeláž.
Indikátor ovládacího kolečka E012a E013	Motorek ventilátoru je vadný nebo zablokovaný.	Vyměňte ventilátor.
	uzavírací klapka nejsou vloženy vůbec nebo nejsou vloženy správně.	Správně vložte uzavírací klapku.
Indikátor ovládacího kolečka E019	Vadný senzor uzavírací klapky.	Kontaktujte servisní tým BORA.
	Chyba při vyhodnocování dotykové plochy.	Ovládací kolečko otočte do polohy 0. Kontaktujte servisní tým BORA.
Indikátor ovládacího kolečka E022	Vyhodnocení kolečka je vadné. Ovládání se po 3,5 až 7,5 sekundách vypne	Vyměňte ovládací kolečko.
Indikátor ovládacího kolečka E38	Je přerušen kontakt Home-In.	Zkontrolujte kabel nebo přemostění kontaktu Home-In.
Indikátor ovládacího kolečka E383	Je přerušen kontakt Home-In.	V režimu odtahu se například otevře okno.
Indikátor ovládacího kolečka E385	Ventilátor se během provozu neotáčí	Zkontrolujte připojení ventilátoru v ovládací skříňce. Vyměňte ovládací skříňku.

Situace	Příčina	Odstranění závady
Indikátor ovládacího kolečka E386	V provozu je méně ventilátorů, než je nakonfigurováno.	Zkontrolujte konfiguraci ventilátorů v nabídce CA. Zkontrolujte připojení ventilátoru v ovládací skříňce. Vyměňte ovládací skříňku.
Indikátor ovládacího kolečka E387	V provozu je více ventilátorů, než je nakonfigurováno.	Zkontrolujte konfiguraci ventilátorů v nabídce.
Indikátor ovládacího kolečka E542	Levá varná deska není připojena nebo do ní není přiváděno napětí.	Zkontrolujte napájecí napětí levé varné desky. Zkontrolujte kabeláž mezi varnou deskou a odsavačem do varné desky. Vyměňte propojovací kabel mezi varnou deskou a odsavačem do varné desky. Vyměňte desku rozhraní levé varné desky.
Indikátor ovládacího kolečka E543	Pravá varná deska není připojena nebo do ní není přiváděno napětí.	Zkontrolujte napájecí napětí pravé varné desky. Zkontrolujte kabeláž mezi varnou deskou a odsavačem do varné desky. Vyměňte propojovací kabel mezi varnou deskou a odsavačem do varné desky. Vyměňte desku rozhraní pravé varné desky.
Indikátor ovládacího kolečka E548	Chybná komunikace levé varné desky	Zkontrolujte kabeláž odsavače k levé varné desce. Zkontrolujte připojení levé varné desky k elektrické síti. Vyměňte desku rozhraní levé varné desky.
Indikátor ovládacího kolečka E549	Chybná komunikace pravé varné desky.	Zkontrolujte kabeláž odsavače k pravé varné desce. Zkontrolujte připojení pravé varné desky k elektrické síti. Vyměňte desku rozhraní pravé varné desky.
Indikátor ovládacího kolečka E580	V tomto provozním stavu nelze aktivovat konfigurační menu. Výkonové stupně varné desky nebo odsavače jsou aktivní.	Deaktivujte výkonový stupeň u odsavače a u obou varných desek.
Výkon odsavače do varné desky se zhoršil.	Tukový filtr z nerezové oceli je silně znečištěn. Filtr s aktivním uhlím je silně znečištěný (pouze u recirkulace). Ve skříni vedení vzduchu se nachází nějaký předmět (např. utěrka). Ventilátor je vadný nebo se uvolnila potrubní spojka.	Vyčistěte nebo vyměňte tukový filtr z nerezové oceli. Vyměňte filtr s aktivním uhlím. Odstraňte předmět. Kontaktujte servisní tým BORA.
Uzavírací klapka se zcela neotevře nebo nezavře.	Pohyb byl zastaven kvůli výpadku proudu.	Ručně přesuňte uzavírací klapku do koncové polohy (viz Montáž).

Tab. 9.1 Odstraňování poruch

9.2 Odstraňování poruch varných desek

Situace	Příčina	Odstranění závady
Varnou desku nelze zapnout.	Chybí kroužek kolečka.	Na ovládací kolečko nasadte kroužek kolečka.
	Pojistka nebo automatický jistič bytové nebo domovní instalace jsou vadné.	Vyměňte pojistku. Znovu zapněte automatický jistič.
	Pojistka nebo automatický jistič se opakovaně vypínají. Je přerušeno napájení.	Kontaktujte servisní tým BORA. Nechte napájení zkontrolovat elektrikářem.
Tvorba pachu nebo dýmu při provozu nové varné desky.	U zcela nových spotřebičů se jedná o běžný jev.	Počkejte několik provozních hodin.
		Pokud bude i nadále docházet k tvorbě zápachu, kontaktujte servisní tým BORA.
Chladicí ventilátor zůstává spuštěn i po vypnutí.	Chladicí ventilátor zůstává v provozu tak dlouho, dokud se varná deska neochladí, a teprve poté se automaticky vypne.	Vyčkejte, dokud se chladicí ventilátor automaticky nevyhne.
Varná zóna nebo celá varná deska se automaticky vypne.	Varná zóna byla spuštěna příliš dlouho.	Zapněte varnou zónu znovu (viz „6.3 Ovládání odsavače do varné desky“).
	Spustila se ochrana proti přehřátí.	(Viz „4.5 Bezpečnostní vybavení“)
Zesílená úroveň výkonu se předčasně vypnula.	Spustila se ochrana proti přehřátí.	(Viz „4.5 Bezpečnostní vybavení“)
Indikátor ovládacího kolečka L.	Je zapnutá dětská pojistka.	Vypněte dětskou pojistku (viz „6.4.4 Dětská pojistka (systémová funkce)“).
Indikátor ovládacího kolečka U	Na varné zóně se nenachází žádné kuchyňské nádobí nebo je použito nevhodné nádobí.	Používejte pouze vhodné kuchyňské nádobí. Velikost kuchyňského nádobí volte tak, aby odpovídalo velikosti varné zóny (viz „6.5 Ovládání varných desek“).
Indikátor ovládacího kolečka r.	Ovládací kolečko bylo dlouze stisknuto (8 s) nebo je znečištěné.	Uvolněte nebo očistěte ovládací kolečko.
Indikátor ovládacího kolečka E002, E021, E057, E082, E083	Příliš vysoká teplota	Nechte varnou desku vychladnout.
Indikátor ovládacího kolečka E019.	Chyba při vyhodnocování dotykové plochy.	Proveďte příkaz dotykem.
		Kontaktujte servisní tým BORA.

Tab. 9.2 Odstraňování poruch

Potvrďte chybu dotekem na ovládacím kolečku.

- Ve všech ostatních případech kontaktujte servisní tým společnosti BORA (viz „10 Záruka, technický servis, náhradní díly, příslušenství“) a uveďte zobrazené číslo chyby a typ spotřebiče.

10 Záruka, technický servis, náhradní díly, příslušenství

- Vždy dodržujte všechna bezpečnostní a výstražná upozornění (viz „2 Bezpečnost“).

10.1 Záruka výrobce poskytovaná společností BORA

Společnost BORA přebírá za své produkty dvouletou záruku výrobce vůči koncovým zákazníkům. Tato záruka je koncovým zákazníkům poskytována nad rámec zákonných nároků na odstranění výrobních vad uplatnitelných vůči prodejci našich produktů.

Záruka výrobce se týká všech produktů BORA, které byly zakoupeny v Evropské unii od autorizovaných prodejců produktů BORA nebo prodejců vyškolených společností BORA, s výjimkou produktů BORA označených jako univerzální artikl nebo jako příslušenství.

Záruka výrobce začíná v okamžiku předání produktu BORA autorizovaným prodejcem produktů BORA koncovému zákazníkovi a platí po dobu 2 let. Koncový zákazník má možnost prodloužit záruku výrobce, a to registrací na stránkách www.bora.com/registration.

Předpokladem k uplatnění záruky výrobce je odborná montáž produktů BORA (podle pokynů v aktuálním znění dokumentů Příručka ventilace a Návod k obsluze produktů BORA) provedená autorizovaným prodejcem produktů BORA. Koncový zákazník se při používání řídil pokyny a informacemi obsaženými v návodu k obsluze. Koncový zákazník musí záruční nárok na odstranění výrobní vady uplatnit u svého prodejce nebo přímo u společnosti BORA a prokázat nákup příslušným účetním dokladem. Koncový zákazník má možnost prokázat nákup registrací na stránkách www.bora.com.

Společnost BORA zaručuje, že všechny produkty BORA jsou bez vad materiálu a zpracování. Závada musí být přítomna již v okamžiku dodání koncovému zákazníkovi. Uplatněním záručního výkonu nezačíná záruční období znovu od začátku. Společnost BORA odstraní vadu produktu BORA podle svého uvážení opravou nebo výměnou. Veškeré náklady na odstranění vad, které spadají pod záruku výrobce, nese společnost BORA. Záruka výrobce poskytovaná společností BORA se výslovně nevztahuje na tyto situace:

- produkty BORA, které nebyly zakoupeny od autorizovaného prodejce produktů BORA nebo prodejců vyškolených společností BORA;
- poškození, která vznikla následkem nedodržení návodu k obsluze (týká se také péče a čištění produktů), tyto případy jsou brány jako použití v rozporu s účelem;
- poškození, která vznikla běžným opotřebením (například stopy po používání na varné desce);
- poškození, která vznikla vnějšími vlivy (například poškození při přepravě, vniknutí kondenzované vody, poškození vlivem přírodních vlivů – např. zasažení bleskem);
- poškození, která vznikla následkem oprav nebo pokusů o opravu provedených jinými osobami, než které k tomu pověřila společnost BORA;
- poškození sklokeramického povrchu;
- výkyvy napětí;
- následné škody nebo nároky na náhradu škody překračující rámec závady;
- poškození plastových dílů.

Zákonné nároky, jako zejména zákonný nárok na odstranění vad nebo záruka na produkt, nejsou zárukou omezeny.

Není-li vada kryta zárukou výrobce, může se koncový zákazník obrátit na technický servis společnosti BORA, nicméně náklady nese on.

Na tyto záruční podmínky se uplatňuje právo Spolkové republiky Německo.

Kontakt na nás:

- Telefon: +800 7890 0987 pondělí až čtvrtek 08:00–18:00 a pátek 08:00–17:00
- E-mail: info@bora.com

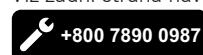
10.1.1 Prodloužení záruky

Registrací na www.bora.com/registration si můžete prodloužit záruku.

10.2 Servis

Servis BORA:

Viz zadní strana návodu k použití a montážního návodu.



- V případě poruchy, kterou sami nedokážete odstranit, se obraťte na odborného prodejce produktů BORA nebo na servisní tým BORA.

Pracovníci servisu BORA budou potřebovat typové označení a výrobní číslo (číslo FD) vašeho spotřebiče.

Oba údaje najdete na typovém štítku na záručním listu a také na spodní straně přístroje.

10.3 Náhradní díly

- Při opravách používejte pouze originální náhradní díly.
- Opravy smí provádět pouze servisní tým BORA.

i Náhradní díly můžete objednat u svého prodejce produktů BORA a prostřednictvím online servisu BORA na adrese www.bora.com/service nebo na uvedeném telefonním čísle servisu.

10.4 Příslušenství

Speciální příslušenství PKA3, PKAS3/PKAS3AB:

- BORA Pro Tukový filtr z nerezové oceli PKA1FF
- BORA Pro Uzavírací klapka PKA1VK
- BORA Pro Uzavírací klapka All Black PKA1VKAB
- BORA Pro Filtrační nádoba PKA1FW
- BORA Síťový kabel typu I UNLI (AUS)
- BORA Síťový kabel typu J UNLJ (CH)
- BORA Síťový kabel typu G UNLG (GB-IE)
- BORA okenní kontaktní spínač UFKS

Speciální příslušenství pro systémy s recirkulací:

- BORA jednotka čističky vzduchu flexibilní ULBF
- BORA sada filtrů s aktivním uhlím ULB3AS pro produkt ULB3X

Speciální příslušenství pro sklokeramické varné desky:

- BORA škrabka na sklokeramickou desku UGS

Speciální příslušenství PKIW3:

- Indukční pánev wok HIW1, Controlinduc®, nerezová ocel, Ø 360 mm

Speciální příslušenství PKT3:

- BORA Pro tepan škrabka PTTS1

11 Poznámky

Návod k obsluze:

originál

překlad

Výrobce: BORA Vertriebs GmbH & Co KG

Šíření a kopírování tohoto dokumentu, používání a předávání jeho obsahu není povoleno bez výslovného písemného souhlasu.

Při přípravě tohoto Návodu k použití a k montáži jsme postupovali s maximální péčí. Přesto je možné, že dodatečné technické změny nebyly ještě doplněny nebo že odpovídající obsahy nebyly ještě upraveny. Omlouváme se za to. Aktualizovanou verzi si můžete vyžádat prostřednictvím zákaznického servisu BORA. Tiskové chyby a omyly vyhrazeny.

© BORA Vertriebs GmbH & Co KG

Všechna práva vyhrazena.

D
BORA Lüftungstechnik GmbH
Rosenheimer Str. 33
83064 Raubling
Německo
T +49 (0) 8035 / 9840-0
F +49 (0) 8035 / 9840-300
info@bora.com
www.bora.com

A
BORA Vertriebs GmbH & Co KG
Innstraße 1
6342 Niederndorf
Rakousko
T +43 (0) 5373 / 62250-0
F +43 (0) 5373 / 62250-90
mail@bora.com
www.bora.com

INT
BORA Holding GmbH
Innstraße 1
6342 Niederndorf
Rakousko
T +43 (0) 5373 / 62250-0
F +43 (0) 5373 / 62250-90
mail@bora.com
www.bora.com

AU NZ
BORA APAC Pty Ltd
100 Victoria Road
Drummoyne NSW 2047
Austrálie
T +61 2 9719 2350
F +61 2 8076 3514
info@boraapac.com.au
www.bora-australia.com.au

