

RU **Руководство PKA3/PKA3AB, PKAS3/PKAS3AB**

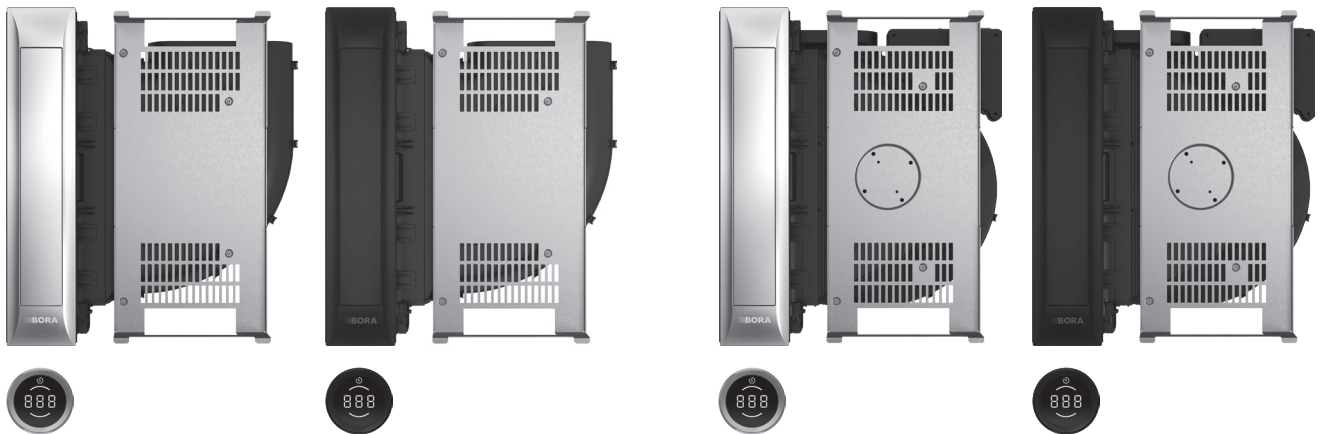
BORA Pro вытяжка, встраиваемая в столешницу

BORA Pro вытяжка, встраиваемая в столешницу All Black

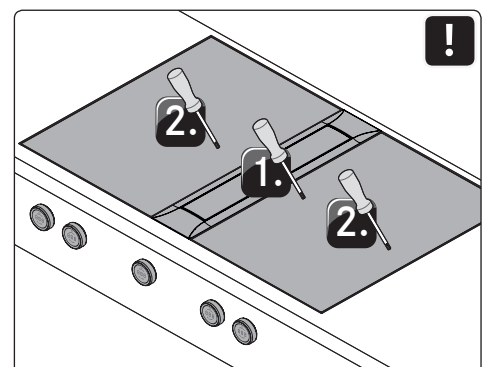
BORA Pro вытяжная система со встроенным вентилятором

BORA Pro вытяжная система со встроенным вентилятором

All Black



PKA3XIMRU-100



Содержание

1	Общая информация	3	4.9	Монтаж системы каналов	20
1.1	Ответственность	3	4.9.1	Присоединительные размеры каналов	20
1.2	Действие руководства по эксплуатации и монтажу	3	4.9.2	Подготовка к монтажу	20
1.3	Информация об изделии	3	4.9.3	Присоединение системы каналов к устройству	20
1.4	Защита данных	3	4.9.4	Стандартная конструкция РКАЗ/РКАЗАВ	20
1.5	Отображение информации	3	4.9.5	Установка дополнительного вентилятора	21
2	Безопасность	5	4.10	Подключите внешние рабочие контакты	21
2.1	Использование по назначению	5	-	Подготовка РКАС3/РКАС3АВ	22
2.2	Общие правила по технике безопасности	5	-	Подготовка блока управления РКАЗ/РКАЗАВ	22
2.3	Безопасный монтаж	6	-	Подготовка соединительной проводки внешних управляющих устройств	22
2.4	Инструкции по технике безопасности при ремонте, обслуживании и использовании запасных частей	7	-	Установка внешних устройств управления	23
2.5	Безопасный демонтаж и утилизация	8	4.11	Подсоединение и подключение напряжения	24
3	Технические характеристики	9	4.11.1	Подключение поворотных ручек управления	24
3.1	BORA Pro вытяжка, встраиваемая в столешницу РКАЗ/РКАЗАВ	9	-	Подключение поворотной ручки управления к вытяжке	25
3.2	BORA Pro вытяжная система со встроенным вентилятором РКАС3/РКАС3АВ	10	4.11.2	Разъемы на системе вытяжки РКАС3/РКАС3АВ	25
3.3	Размеры поворотной ручки управления BORA Professional 3.0	10	-	Подключение дополнительного вентилятора	25
4	Монтаж	11	4.11.3	Подключение вытяжки РКАЗ/РКАЗАВ	25
4.1	Общие указания по монтажу	11	-	Подключение блока управления и вентилятора к вытяжке	25
4.1.1	Эксплуатация вытяжки варочной панели с нагревательными приборами, использующими открытое пламя и получающими воздух для горения из помещения	11	-	Отсоединение кабеля питания	26
4.2	Проверка комплекта поставки	11	-	Подключение дополнительного вентилятора	26
-	Комплект поставки РКАЗ/РКАЗАВ	12	4.11.4	Установка соединения между вытяжкой и варочными панелями	26
-	Комплект поставки РКАС3/РКАС3АВ	12	4.11.5	Подключение электропитания	26
4.3	Инструменты и вспомогательные средства	12	-	Подключение питания вытяжки	27
4.4	Требования по монтажу	12	4.12	Основная конфигурация	27
4.4.1	Безопасные расстояния	12	4.13	Первое использование	27
4.4.2	Минимальные монтажные размеры (для стандартной конструкции)	12	4.14	Проверка функций	27
4.4.3	Столешница и кухонная мебель	13	4.15	Уплотнение швов устройства	28
4.4.4	Обратный поток воздуха при использовании вытяжки в режиме рециркуляции	13	4.16	Передача пользователю	28
4.5	Размеры выреза	13	5	Вывод из эксплуатации, безопасный демонтаж и утилизация	29
4.5.1	Монтаж заподлицо	14	5.1	Вывод из эксплуатации	29
4.5.2	Навесной монтаж	14	5.2	Безопасный демонтаж	29
4.6	Установка поворотной ручки управления на передней панели корпуса	15	5.3	Экологичная утилизация	29
4.6.1	Отверстия в передней панели вытяжки	15	6	Заметки	30
4.6.2	Примеры отверстий в передней панели	15			
4.6.3	Установка поворотной ручки управления	15			
4.7	Варианты проектирования РКАЗ/РКАЗАВ	16			
4.7.1	Отвод воздуха по прямой в сторону	16			
4.7.2	Отвод воздуха влево (монтаж с разворотом на 180°)	17			
-	Отвод воздуха влево с изогнутым каналом	17			
4.7.3	Поворот монтажной рамки на 180°	17			
4.8	Монтаж вытяжки	18			
4.8.1	Подгонка вытяжки	18			
4.8.2	Крепление вытяжки варочной панели	18			

1 Общая информация

Данное руководство содержит важные указания, которые помогут предотвратить травмы и повреждение устройства. Внимательно прочтите эти указания перед установкой или использованием устройства в первый раз.

С этим руководством предоставляются другие документы. Соблюдайте все требования, содержащиеся в документах, входящих в комплект поставки.

Сборку и установку должен выполнять только квалифицированный персонал в соответствии с действующим законодательством, правилами и стандартами. Соблюдайте все указания и требования по технике безопасности, а также указания, содержащиеся в сопроводительных документах.

1.1 Ответственность

Компании BORA Holding GmbH, BORA Vertriebs GmbH & Co KG, BORA APAC Pty Ltd и BORA Lüftungstechnik GmbH, далее именуемые BORA, не несут ответственности за ущерб, возникший в результате несоблюдения указаний, изложенных в документации, входящей в комплект поставки! Кроме того, BORA не несет ответственности за ущерб, возникший в результате неправильного монтажа и несоблюдения правил безопасности и предупреждений!

1.2 Действие руководства по эксплуатации и монтажу

Данное руководство распространяется на несколько вариантов устройств. По этой причине в руководстве может быть дано описание отдельных параметров, которые не относятся к вашему устройству. Определенные детали, показанные на изображениях, содержащихся в руководстве, могут не совпадать с конкретными вариантами устройств; данные изображения следует рассматривать как принципиальные схемы.

1.3 Информация об изделии

Директивы

Устройства соответствуют следующим директивам ЕС:

Директива Европейского союза 2014/30/EU об электромагнитной совместимости

Директива Европейского союза 2014/35/EU о низковольтном оборудовании

Директива Европейского союза 2009/125/EG об основах для определения требований к экодизайну энергосвязанных изделий

Директива Европейского союза 2011/65/EU об ограничении использования опасных веществ в электрооборудовании и электронном оборудовании.

1.4 Защита данных

Во время эксплуатации в системе управления вытяжки варочной панели сохраняются псевдодинамические массивы данных, например, предпринятые вами настройки меню, количество рабочих часов отдельных технических блоков и количество выбранных функций. Кроме того, в системе управления вытяжки варочной панели документируются ошибки в комбинации с учетом рабочих часов. Данные могут быть считаны только вручную с помощью вытяжки варочной панели. Поэтому вы несете ответственность за это решение. Сохраняемые данные позволяют быстро найти и устранить ошибки при обращении в сервисную службу.

1.5 Отображение информации

Для ускорения и облегчения работы с данным руководством применяется единое форматирование, нумерация, символы, указания по безопасности, термины и сокращения. Термин «Устройство» используется как для обозначения варочных панелей и вытяжек, так и для обозначения варочных панелей с вытяжками.

Инструкции по определенным действиям отмечаются стрелкой:

► Выполняйте все действия, всегда соблюдая определенный порядок.

Списки обозначаются четырехугольным знаком списка в начале строки:

- Список 1
- Список 2

i Информация об имеющихся правилах, которые должны соблюдаться в обязательном порядке.

Указания и требования по технике безопасности

Указания и требования по технике безопасности в данном руководстве отмечаются символами и сигнальными словами. Структура указаний и требований по технике безопасности:

ü ПРЕДУПРЕЖДАЮЩИЙ ЗНАК И СИГНАЛЬНОЕ СЛОВО!

Тип и источник опасности

Последствия при несоблюдении

► Меры по устранению опасности

Обратите внимание:

- Предупреждающие знаки указывают на повышенный риск получения травмы.
- Сигнальное слово указывает на степень опасности.

Предупреждающий знак	Сигнальное слово	Опасное состояние
	Опасность	Указывает на ситуацию, связанную с непосредственной опасностью, при несоблюдении имеется риск получения смертельной или тяжелой травмы.
	Предупреждение	Указывает на возможность опасности, при несоблюдении имеется риск получения смертельной или тяжелой травмы.
	Осторожно	Указывает на возможность возникновения опасной ситуации, при несоблюдении имеется риск незначительной или легкой травмы или материального ущерба.

таблица 1.1 Значение предупреждающих знаков и сигнальных слов

2 Безопасность

Устройство соответствует предписанным правилам по технике безопасности. Пользователь несет ответственность за безопасное использование устройства, очистку и уход. Ненадлежащее использование может привести к травмам или повреждению имущества.

2.1 Использование по назначению

Устройство предназначается только для приготовления пищи в домашних условиях.

Данное устройство не предназначено для:

- эксплуатации вне помещений;
- обогрева помещений;
- охлаждения, вентиляции или удаления влаги из помещений;
- эксплуатации на автомобилях, судах или в самолетах;
- эксплуатации с внешним выключателем-таймером или отдельной системой дистанционного управления (исключение — аварийное отключение);
- эксплуатации на высоте более 2000 м над уровнем моря.

Использование устройства, отличное от описанного в настоящем документе, рассматривается как использование не по назначению.

- i** Компания BORA не несет ответственности за ущерб, возникший в результате использования устройства не по назначению или в результате неправильного использования устройства.

Запрещается использовать устройство не по назначению!

2.2 Общие правила по технике безопасности

⚠ ОПАСНОСТЬ!

Опасность удушья от частей упаковки

Детали упаковки (например, пленка, стиропор) могут представлять опасность для жизни детей.

- ▶ Храните детали упаковки в месте, недоступном для детей.
- ▶ Немедленно утилизируйте упаковку в соответствии с действующими правилами.

⚠ ОПАСНОСТЬ!

Риск поражения электрическим током или травмирования из-за поврежденных поверхностей

Сколы, трещины или надломы на поверхности устройств (например, поврежденная стеклокерамика), особенно в области блока управления, могут обнажить электронику или повредить ее. Это может привести к поражению электрическим током. Кроме того, поврежденная поверхность может привести к травме.

- ▶ Не прикасайтесь к поврежденной поверхности.
- ▶ При обнаружении царапин, сколов или трещин в стеклокерамическом покрытии немедленно выключите устройство.
- ▶ Отключите устройство от сети электропитания с помощью линейного защитного автомата, предохранителей, защитных автоматов или контакторов.
- ▶ Обратитесь в сервисную службу компании BORA.

⚠ ПРЕДУПРЕЖДЕНИЕ!

Опасность травмирования поврежденными компонентами

Поврежденные компоненты, которые нельзя удалить без инструментов, могут стать причиной травм.

- ▶ Не пытайтесь ремонтировать и заменять поврежденные компоненты самостоятельно.
- ▶ Обратитесь в сервисную службу компании BORA.

⚠ ПРЕДУПРЕЖДЕНИЕ!

Опасность получения травмы или повреждения устройства из-за несоответствующих компонентов или несанкционированных изменений

Применение нерекондованных деталей может привести к травмам или повреждению устройства. Изменения или модернизация конструкции устройства может привести к снижению уровня безопасности.

- ▶ Используйте только оригинальные компоненты.
- ▶ Не вносите никаких изменений, дополнений или преобразований в устройство.

ОСТОРОЖНО!**Опасность получения травм от падающих компонентов устройства**

Падение таких предметов, как корпус решетки, элементы управления, крышки посуды, жировые фильтры, и т. п., может привести к травмам.

- ▶ Помещайте такие предметы в безопасных местах рядом с устройством.
- ▶ Убедитесь в том, что вероятность падения съемных компонентов отсутствует.

ОСТОРОЖНО!**Опасность травмирования из-за перегрузки**

Неправильное поднятие устройства при его транспортировке или монтаже может повлечь травмы конечностей или корпуса тела.

- ▶ При необходимости транспортируйте и монтируйте устройство вдвоем.
- ▶ При необходимости используйте подходящие вспомогательные средства, чтобы избежать повреждений или травм.

ОСТОРОЖНО!**Повреждение, вызванное неправильным использованием**

Не используйте поверхность устройства в качестве рабочей поверхности или пространства для хранения. Это может привести к повреждению устройств (особенно из-за твердых и заостренных предметов).

- ▶ Не используйте устройства в качестве рабочей поверхности или пространства для хранения.
- ▶ Не допускайте контакта поверхности устройства с твердыми или острыми предметами.

Неисправности и ошибки

- ▶ В случае неисправностей и ошибок соблюдайте указания, содержащиеся в главе «Поиск и устранение неисправностей».
- ▶ В случае неисправностей и ошибок, описание которых отсутствует, выключите устройство и обратитесь в сервисную службу компании BORA.

Домашние животные

- ▶ Не подпускайте домашних животных к устройству.

2.3 Безопасный монтаж

i Установку и монтаж устройства разрешается проводить только квалифицированным специалистам, которые должны знать и соблюдать действующие правила и дополнительные требования местных организаций по энергоснабжению.

i При монтаже соблюдайте минимальные расстояния, приведенные в главе «Монтаж» («Безопасные расстояния»).

i К работам с электрооборудованием допускаются только квалифицированные электрики.

Электрическую безопасность устройства можно гарантировать только при правильно установленной и подключенной системе заземления. Убедитесь в том, что установлено предохранительное устройство.

Характеристики устройства должны соответствовать напряжению и частоте местной электросети.

- ▶ Проверьте данные на заводской табличке и не подключайте устройство в случае отклонений.
- ▶ Выполняйте все работы внимательно и добросовестно.
- ▶ Подключайте устройства только после монтажа системы каналов или после подсоединения фильтра рециркуляции к сети электроснабжения.
- ▶ Используйте только рекомендованные соединительные кабели. Они включены в комплект поставки.
- ▶ Используйте устройство только после завершения всех монтажных работ, когда обеспечивается безопасная эксплуатация устройства.

⚡ ОПАСНОСТЬ!**Опасность поражения электрическим током из-за поврежденного устройства**

Поврежденное устройство может стать причиной поражения электрическим током.

- ▶ Перед монтажом проверьте устройство на предмет видимых повреждений.
- ▶ Не устанавливайте и не подключайте поврежденное устройство.
- ▶ Не вводите поврежденные устройства в эксплуатацию.

ОСТОРОЖНО!**Риск ожогов из-за неправильного расположения ручек управления**

Если ручки управления установлены в неподходящих местах, во время работы возможны ожоги о поверхность варочной панели.

- ▶ Устанавливайте ручки управления только в удобных и безопасных местах.

2.3.1 Указания по безопасному монтажу вытяжки варочной панели

⚡ ОПАСНОСТЬ!**Риск поражения электрическим током из-за остаточного заряда**

Электронные компоненты устройства могут содержать остаточный заряд и привести к поражению электрическим током.

- ▶ Не касайтесь открытых контактов.

⚡ ОПАСНОСТЬ!**Опасность поражения электрическим током из-за неправильной зачистки изоляции**

Некорректное снятие изоляции соединительных проводов прибора распределения и управления представляет опасность поражения электрическим током.

- ▶ Убедитесь в том, что соединительный провод закреплен внутри устройства управления с разгрузкой натяжения.
- ▶ Убедитесь в соблюдении инструкции по длине удаления изоляции.

⚡ ПРЕДУПРЕЖДЕНИЕ!**Опасность травмирования работающим вентилятором**

Вращающийся вентилятор создает риск получения травмы.

- ▶ Установите прибор в положение, свободное от механического напряжения.
- ▶ При установке вентилятор следует подсоединить к системе каналов с обеих сторон.

Специальные указания по технике безопасности при проектировании вытяжных систем**⚡ ОПАСНОСТЬ!****Опасность для жизни из-за удушья**

В режиме отвода воздуха вытяжка удаляет воздух из помещения, в котором установлено устройство, а также из смежных помещений. Недостаток приточного воздуха создает разрежение. Если одновременно работает камин, который зависит от окружающего воздуха, токсичные газы могут всасываться в жилую комнату из дымохода или вытяжного канала.

- ▶ Помещение всегда должно проветриваться в достаточной степени.
- ▶ Используйте только утвержденные и протестированные приборы распределения и управления (например, оконные контактные выключатели, регуляторы минимального давления), которые должны устанавливаться только уполномоченными техническими работниками (специалисты по дымоходам).

Прокладка каналов в сочетании с встроенными коробами

При прокладке канала без изгибов и расстоянии < 900 мм между вентилятором и встроенным коробом обеспечьте защиту от вмешательства (доступно в качестве принадлежностей).

2.4 Инструкции по технике безопасности при ремонте, обслуживании и использовании запасных частей

- ⓘ Работы по ремонту и обслуживанию устройства разрешается выполнять только квалифицированным специалистам, которые должны знать и соблюдать действующие правила и дополнительные требования местных организаций по энергоснабжению.
- ⓘ К работам с электрооборудованием допускаются только квалифицированные электрики.
- ▶ Перед любым ремонтом надежно отсоедините устройство от источника питания.

⚠ ПРЕДУПРЕЖДЕНИЕ!**Опасность получения травмы или повреждения устройства из-за ненадлежащего ремонта**

Применение нерекомендованных деталей может привести к травмам или повреждению устройства. Изменения или модернизация конструкции устройства может привести к снижению уровня безопасности.

- ▶ При ремонте используйте только оригинальные запасные части.
- ▶ Не вносите никаких изменений, дополнений или преобразований в устройство.

- ⓘ Поврежденная линия питания должна заменяться подходящей линией питания. Эта процедура должна осуществляться только в специализированном сервисном центре.

2.5 Безопасный демонтаж и утилизация

- ⓘ Демонтаж устройства разрешается проводить только квалифицированным специалистам, которые должны знать и соблюдать действующие правила и дополнительные требования местных организаций по энергоснабжению.

- ⓘ К работам с электрооборудованием допускаются только квалифицированные электрики.

- ▶ Перед началом демонтажа надежно отсоедините устройство от источника питания.

⚠ ОПАСНОСТЬ!**Опасность поражения электрическим током из-за неправильного отсоединения**

Опасность поражения электрическим током при неправильном отсоединении устройства от сети электропитания.

- ▶ Отключите устройство от сети электропитания с помощью линейного защитного автомата, предохранителей, защитных автоматов или контакторов.
- ▶ С помощью разрешенного к применению измерительного прибора убедитесь в том, что устройство обесточено.
- ▶ Не прикасайтесь к не закрытым контактам электронного блока, так как на них может быть остаточное напряжение.

3 Технические характеристики

3.1 BORA Pro вытяжка, встраиваемая в столешницу РКАЗ/РКАЗАВ

Параметр	Значение
Напряжение сети	220–240 В
Частота	50/60 Гц
Потребляемая мощность (включая внешние универсальные вентиляторы BORA)	макс. 550 Вт
Размеры (Ширина x Глубина x Высота)	482 x 540 x 176 мм
Размеры поворотной ручки управления (диаметр x глубина)	Ø 49 мм Ø 92 мм
Вес (включая принадлежности/упаковку)	9,25 кг
Вытяжка	
Уровни мощности	1–9, P

таблица 3.1 Технические характеристики РКАЗ/РКАЗАВ

Размеры РКАЗ/РКАЗАВ

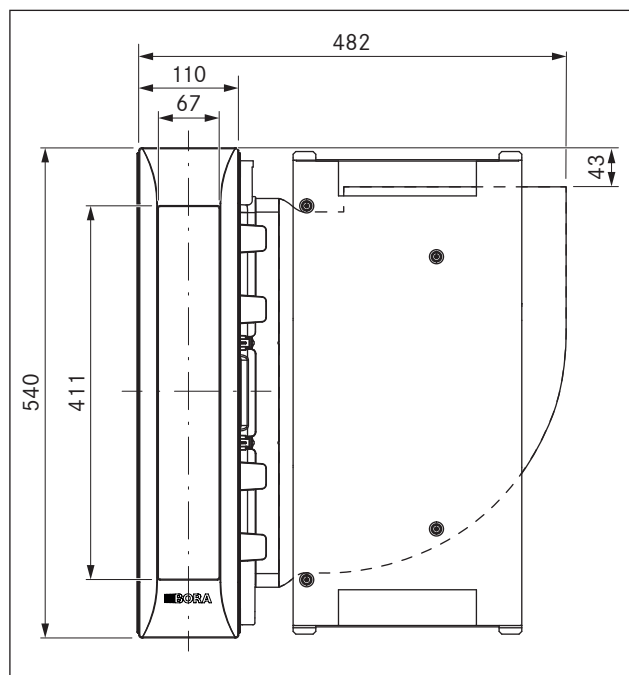


рис. 3.1 Размеры РКАЗ/РКАЗАВ, вид сверху

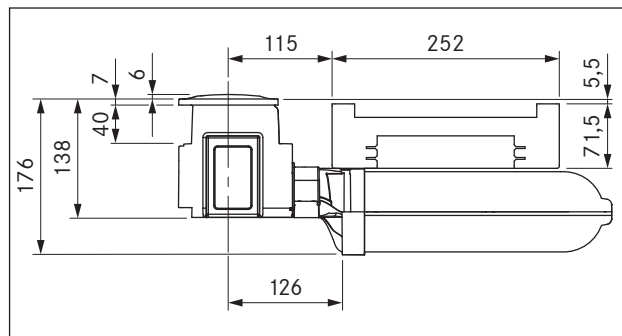


рис. 3.2 Размеры РКАЗ/РКАЗАВ, вид спереди

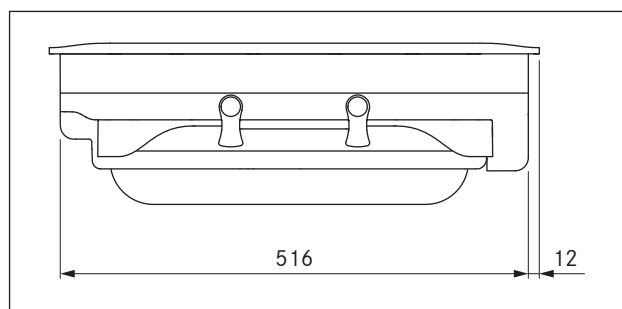


рис. 3.3 Размеры РКАЗ/РКАЗАВ, вид сбоку

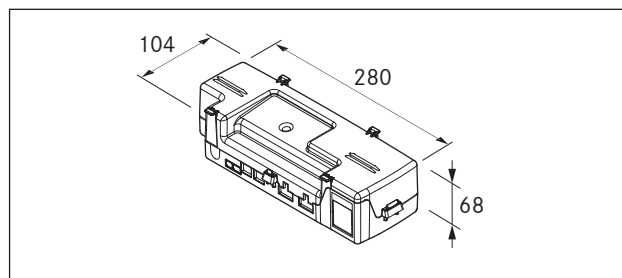


рис. 3.4 Размеры блока управления

3.2 BORA Pro вытяжная система со встроенным вентилятором PKAS3/PKAS3AB

Параметр	Значение
Напряжение сети	220-240 В
Частота	50/60 Гц
Потребляемая мощность (включая внешние универсальные вентиляторы BORA)	макс. 550 Вт
Потребляемая мощность встроенного двигателя	макс. 165 Вт
Размеры (Ширина x Глубина x Высота)	468 x 540 x 199 мм
Размеры поворотной ручки управления (диаметр и глубина)	Ø 49 мм Ø 92 мм
Вес (включая принадлежности/упаковку)	12,5 кг
Вытяжка	
Уровни мощности	1-9, P

таблица 3.2 Технические характеристики PKAS3/PKAS3AB

Размеры PKAS3/PKAS3AB

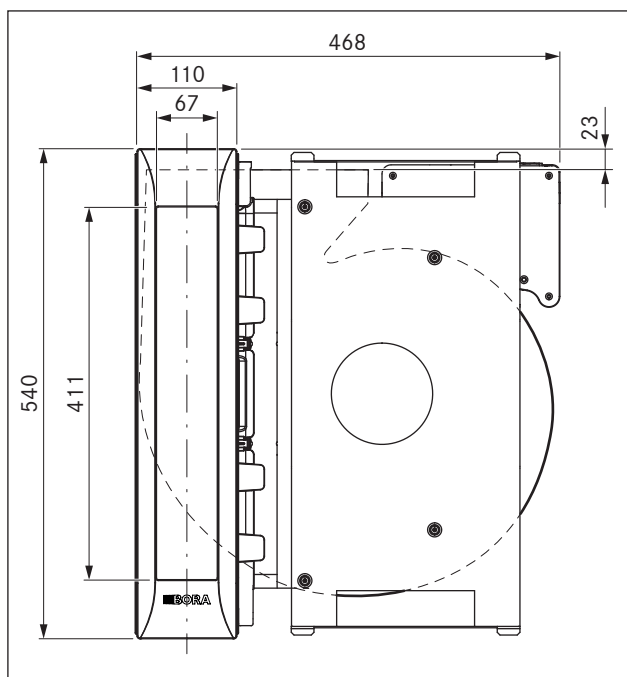


рис. 3.5 Размеры PKAS3/PKAS3AB, вид сверху

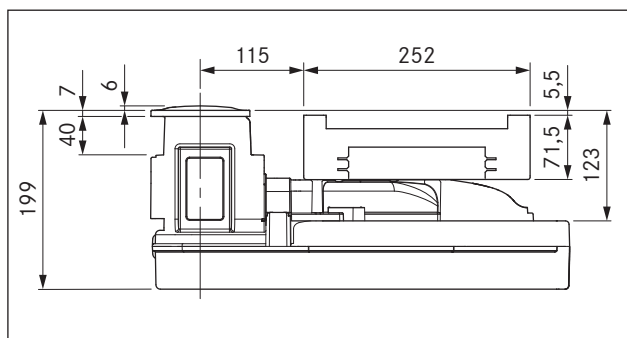


рис. 3.6 Размеры PKAS3/PKAS3AB, вид спереди

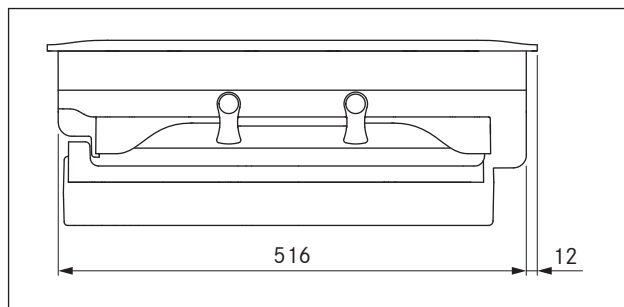


рис. 3.7 Размеры PKAS3/PKAS3AB, вид сбоку

3.3 Размеры поворотной ручки управления BORA Professional 3.0

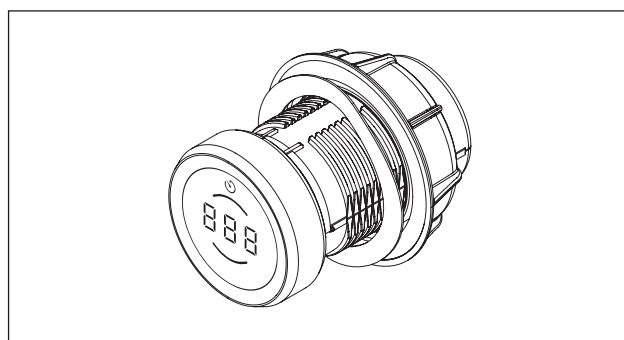


рис. 3.8 Поворотная ручка управления

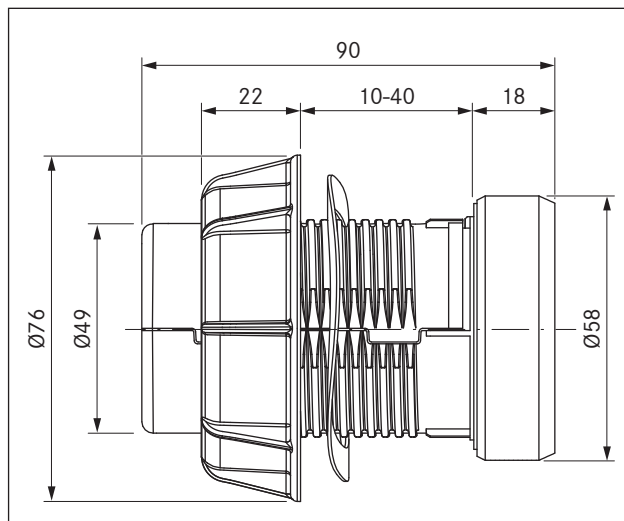


рис. 3.9 Размеры поворотной ручки управления

4 Монтаж

- ▶ Соблюдайте все указания и требования по технике безопасности (см. главу «Безопасность»).
- ▶ Соблюдайте требования прилагаемой документации производителя.

4.1 Общие указания по монтажу

- i** Не допускается установка варочной панели над холодильниками, посудомоечными машинами, кухонными плитами, духовками и стиральной и сушильной техникой.
- i** Контактные поверхности столешниц и пристеночных бортиков должны быть изготовлены из термостойкого материала (прибл. до 100 °С).
- i** Вырезы столешницы должны быть обработаны средствами для защиты от влаги и в отдельных случаях покрыты теплоизоляционными материалами.
- i** Внешние устройства можно подсоединять только к предусмотренным для этого точкам подключения на вытяжке варочной панели.
- i** Чрезвычайно яркие точечные источники света, направленные непосредственно на устройства, могут вызывать оптические различия в цвете между устройствами, и их следует избегать.

4.1.1 Эксплуатация вытяжки варочной панели с нагревательными приборами, использующими открытое пламя и получающими воздух для горения из помещения

- i** При монтаже вытяжных каналов необходимо соблюдать федеральные и региональные законы и предписания.
- i** Необходимо обеспечить достаточный приток воздуха

Нагревательные приборы, использующие открытое пламя (например, приборы, работающие на газе, жидком топливе, дровах или угле, газовые колонки, бойлеры), получают воздух для горения из помещения, в котором они установлены, а отходящие газы выводятся на улицу через отводящую систему (например, через дымовую трубу).

В режиме отвода воздуха вытяжка удаляет воздух из помещения, в котором установлено устройство, а также из смежных помещений. Недостаток приточного воздуха создает разрежение. Токсичные газы, вырабатываемые камином или вытяжками комнатных обогревательных устройств, поступают в жилые помещения.

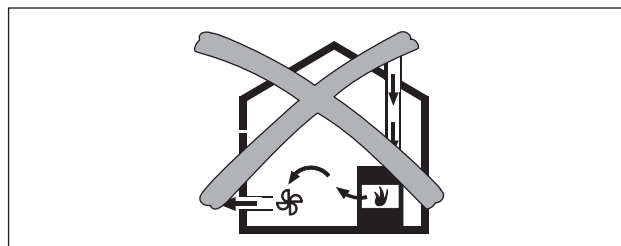


рис. 4.1 Монтаж системы отвода воздуха – неправильно

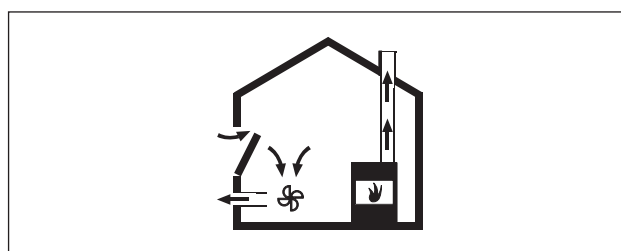


рис. 4.2 Монтаж системы отвода воздуха – правильно

- ▶ При одновременной эксплуатации вытяжки варочной панели в помещении, где установлен нагревательный прибор, использующий открытое пламя, необходимо соблюдать следующие условия:
 - значение разрежения не должно превышать 4 Па (4 x 10⁻⁵ бар);
 - используется предохранительное устройство (например, оконный контактный выключатель, датчик разрежения), обеспечивается достаточный приток свежего воздуха;
 - отходящий воздух не должен отводиться в дымовую трубу, предназначенную для отходящих газов нагревательных устройств, работающих на газе или другом сгораемом топливе;
 - монтаж должен быть проконтролирован и допущен специалистом соответствующей службы (например, специалистом по дымоходам).
- i** Запрещается устанавливать оконные контактные выключатели, которые разъединяют цепь между блоком управления и источником питания (фазовое разделение). Следует использовать только переходные устройства для домашней сети.

4.2 Проверка комплекта поставки

- ▶ Проверьте поставку на комплектность и отсутствие повреждений.
- ▶ В случае отсутствия деталей в поставке или их повреждения проинформируйте сервисную службу BORA.
- ▶ Ни в коем случае не устанавливайте поврежденные детали.
- ▶ Правильно утилизируйте транспортную упаковку (см. главу «Вывод из эксплуатации, демонтаж и утилизация»).

Комплект поставки РКАЗ/РКАЗAB

Наименование	Количество
Руководство по эксплуатации и монтажу	1
Вытяжка	1
Набор пластин для регулировки высоты	1
Монтажные зажимы	4
Поворотная ручка управления	1
Жировой фильтр из нержавеющей стали	1
Поддон фильтра	1
Поддон для обслуживания	1
Запорный клапан	1
Коммуникационная линия CAT 5e	1
Блок управления	1
Кабель питания	1
Прямой канал	1
Кабель поворотной ручки управления – вытяжка (1000 мм)	1
специальный комплект поставки только для РКАЗAB	
BORA Pro кольцо поворотной ручки управления All Black PKR3AB (для визуального соответствия варочным панелям)	4

таблица 4.1 Комплект поставки РКАЗ/РКАЗAB

Комплект поставки PKAS3/PKAS3AB

Наименование	Количество
Руководство по эксплуатации и монтажу	1
Вытяжка	1
Набор пластин для регулировки высоты	1
Монтажные зажимы	4
Поворотная ручка управления	1
Жировой фильтр из нержавеющей стали	1
Поддон фильтра	1
Поддон для обслуживания	1
Запорный клапан	1
Кабель питания	1
Кабель поворотной ручки управления – вытяжка (250 мм)	1
специальный комплект поставки только для PKAS3AB	
BORA Pro кольцо поворотной ручки управления All Black PKR3AB (для визуального соответствия варочным панелям)	4

таблица 4.2 Комплект поставки PKAS3/PKAS3AB

4.3 Инструменты и вспомогательные средства

Для качественного монтажа устройств требуются следующие инструменты:

- Графитный карандаш
- Рулетка или складной метр
- Дрель или аккумуляторный шуруповерт со сверлом Форстнера Ø 50 мм
- Силиконовый герметик, черный термостойкий
- Плоская отвертка
- Отвертка Torx размера 20
- Отвертка Torx размера 10 (только РКАЗ/РКАЗAB)

4.4 Требования по монтажу

4.4.1 Безопасные расстояния

► Соблюдайте следующие безопасные расстояния:

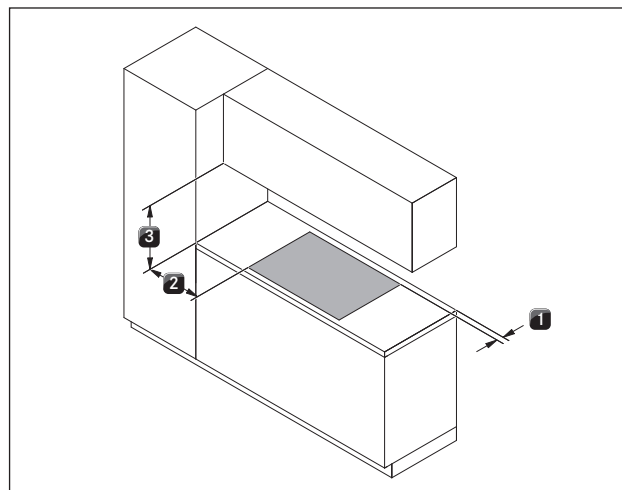


рис. 4.3 Минимальные расстояния

- [1] Минимальное расстояние между вырезом столешницы и ее задним краем 50 мм.
- [2] Минимальное расстояние 300 мм слева и справа между вырезом столешницы и стоящей рядом мебелью или стеной комнаты.
- [3] Минимальное расстояние 600 мм между столешницей и верхним шкафом.

4.4.2 Минимальные монтажные размеры (для стандартной конструкции)

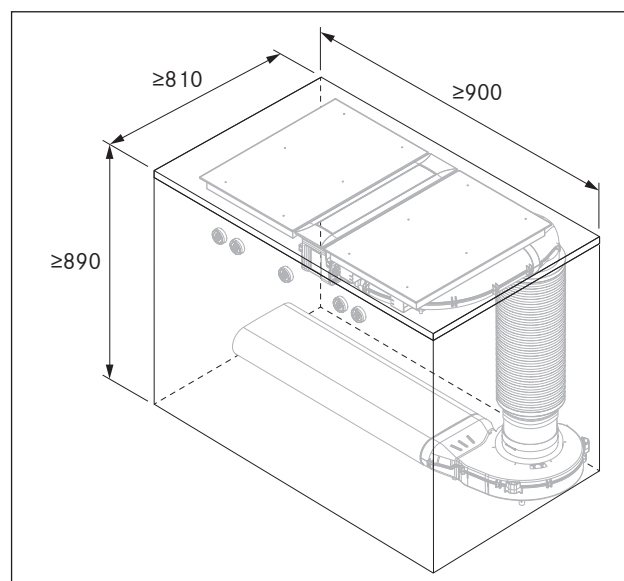


рис. 4.4 Минимальные монтажные размеры РКАЗ/РКАЗAB стандартной конструкции

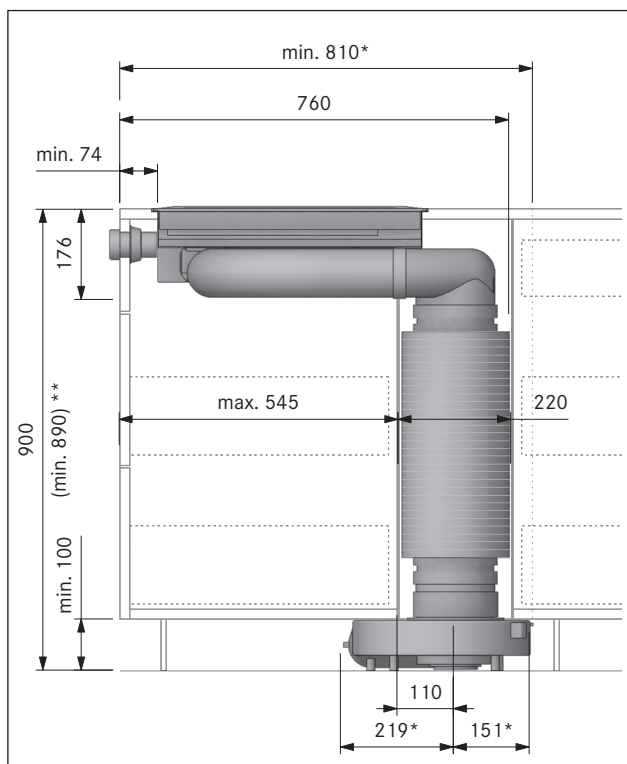


рис. 4.5 Монтажные размеры устройства PKA3/PKA3AB стандартной конструкции с круглым шумоглушителем USDR50

4.4.3 Столешница и кухонная мебель

- ▶ Вырез столешницы должен быть выполнен с учетом указанных размеров выреза.
- ▶ Обеспечьте надлежащую герметизацию поверхностей срезов столешницы.
- ▶ Соблюдайте предписания производителя столешницы.
- В области выреза столешницы могут иметься мебельные траверсы, которые следует удалить.
- Разделительная перегородка под варочной панелью не требуется. Если запланирована установка кабельных лотков (промежуточных лотков), необходимо учесть следующее:
 - Для проведения работ по техническому обслуживанию конструкция должна быть съемной.
 - Для обеспечения достаточной вентиляции варочной панели требуется расстояние не менее 15 мм до нижней кромки варочной панели.
- Ящики или полки в нижнем шкафу должны быть съемными.
- Для правильного монтажа, в зависимости от варианта, требуется уменьшить длину выдвижных элементов тумбы.

4.4.4 Обратный поток воздуха при использовании вытяжки в режиме рециркуляции

В системах с рециркуляцией в кухонной мебели необходимо предусмотреть отверстие для обратного потока:

- площадью > 500 см² (на блок очистки воздуха) при использовании в комбинации с варочными панелями PKFI3, PKI3, PKIW3, PKC3, PKCB3, PKCH3 и PKT3

i Если в режиме рециркуляции работают несколько вытяжных систем, то отверстие для обратного потока на единицу очистки воздуха необходимо увеличить в несколько раз соответственно. Пример: 2 системы рециркуляции = 2 x (> 500 см²)

В целях обеспечения рециркуляции можно подготовить отверстие для обратного потока в укороченном цоколе. Кроме того, можно использовать цоколь с прорезью соответствующего поперечного сечения не ниже минимального.

- ▶ Обеспечьте отверстие надлежащего сечения для обратного потока воздуха

4.5 Размеры выреза

i Все размеры отсчитываются от передней кромки передней панели.

Выступ рабочей поверхности

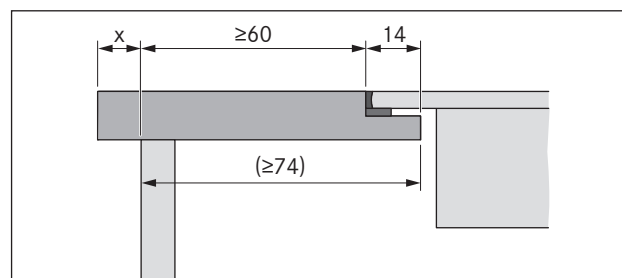


рис. 4.6 Выступ рабочей поверхности

- ▶ При выполнении выреза столешницы необходимо учитывать выступ x . Это касается монтажа заподлицо и навесного монтажа.

i Для вытяжки PKA3/PKA3AB в комбинации с прямым каналом PKA1FEV возможен монтаж заподлицо даже при глубине столешницы ≥ 650 мм.

4.5.1 Монтаж заподлицо

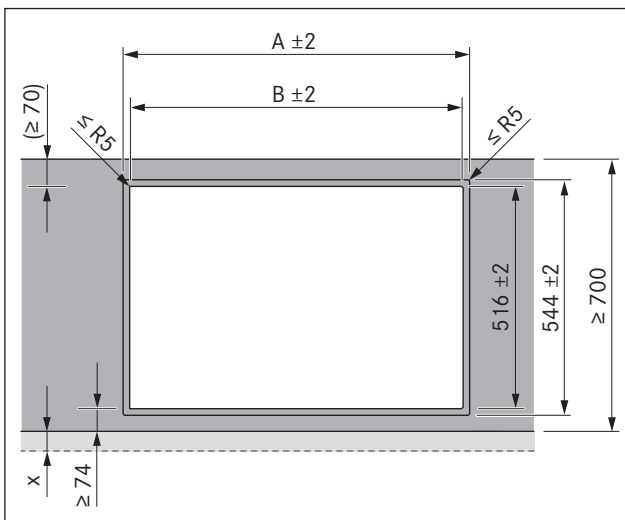


рис. 4.7 Размеры выреза для монтажа заподлицо

4.5.2 Навесной монтаж

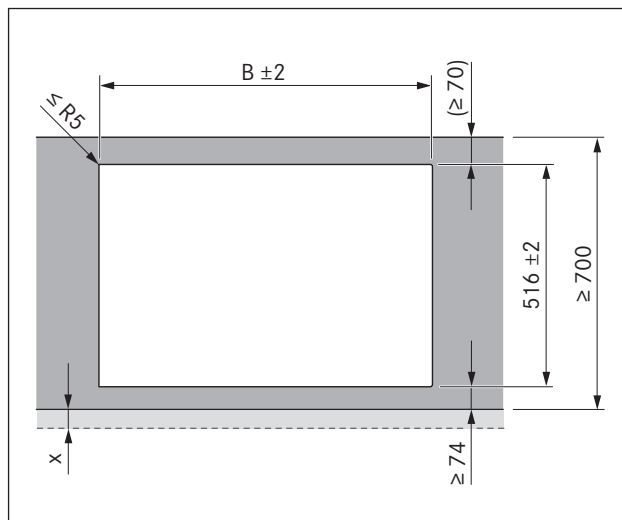


рис. 4.9 Размеры выреза для навесного монтажа

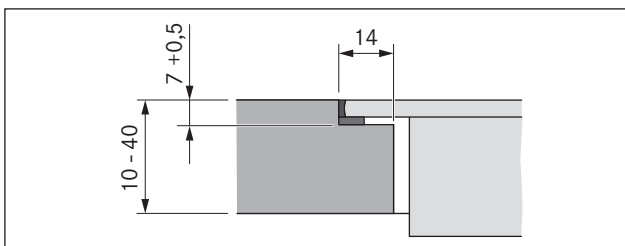


рис. 4.8 Шов для монтажа заподлицо

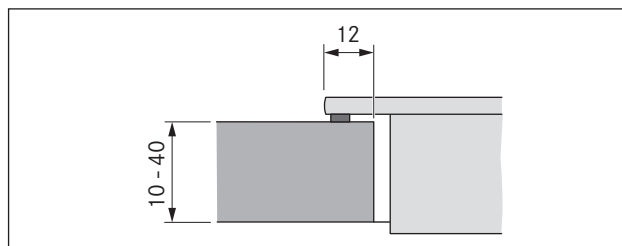


рис. 4.10 Размеры основания для навесного монтажа

Варочные панели/вытяжка	A, мм	B, мм	
	1/0	374	346
	1/1	485	457
	2/1	856	828
	3/2	1338	1310
	4/2	1709	1681

таблица 4.3 Размеры выреза для комбинации устройств при монтаже заподлицо

Варочные панели/вытяжка	B, мм	
	1/0	346
	1/1	457
	2/1	828
	3/2	1310
	4/2	1681

таблица 4.4 Размеры выреза для комбинации устройств при навесном монтаже

4.6 Установка поворотной ручки управления на передней панели корпуса

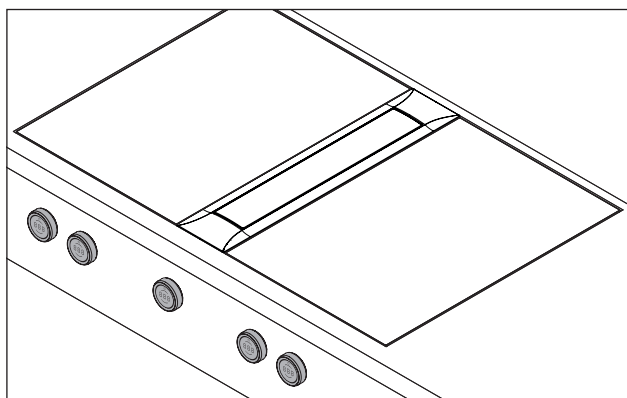


рис. 4.11 Поворотная ручка управления в установленном состоянии

► Просверлите все отверстия в передней панели для предотвращения ее разрыва.

4.6.1 Отверстия в передней панели вытяжки

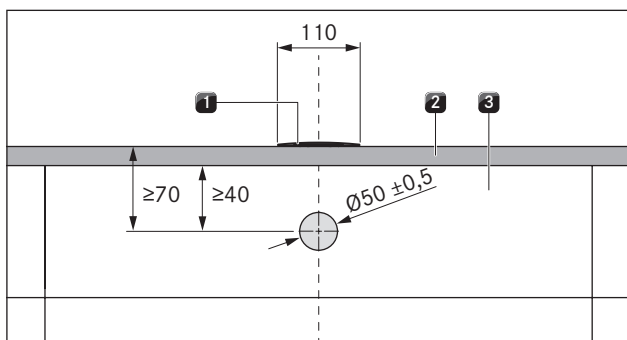


рис. 4.12 Схема отверстий в передней панели вытяжки

- [1] Вытяжка
- [2] Столешница
- [3] Передняя панель

4.6.2 Примеры отверстий в передней панели

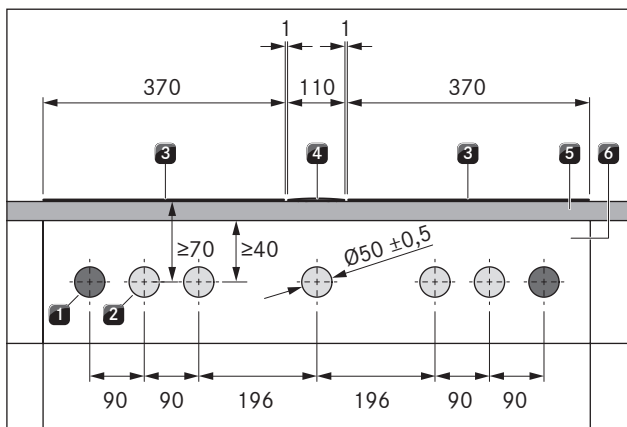


рис. 4.13 Схема отверстий в передней панели для 2 варочных панелей, 1 вытяжек и 2 розеток

- [1] Отверстия для розетки (2x внешние)
- [2] Отверстия для поворотной ручки управления (5x)
- [3] Варочная панель (2x)
- [4] Вытяжка
- [5] Столешница
- [6] Передняя панель

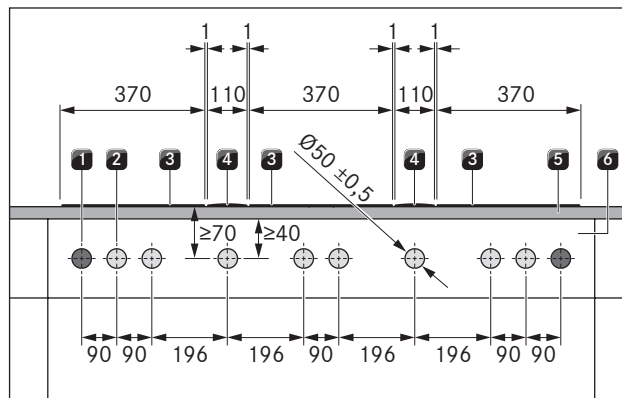


рис. 4.14 Схема отверстий в передней панели для 3 варочных панелей, 2 вытяжек и 2 розеток

- [1] Отверстия для розетки (2x внешние)
- [2] Отверстия для поворотной ручки управления (8x)
- [3] Варочная панель (3x)
- [4] Вытяжка (2x)
- [5] Столешница
- [6] Передняя панель

4.6.3 Установка поворотной ручки управления

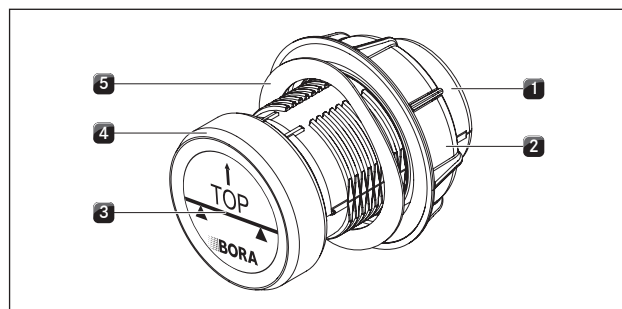


рис. 4.15 Конструкция поворотной ручки управления

- [1] Корпус поворотной ручки управления
- [2] Крепежная гайка
- [3] Наклейка
- [4] Кольцо поворотной ручки управления
- [5] Волновая пружина

i Для стальных передних панелей волновая пружина не используется. Соответствующие монтажные операции не требуются.

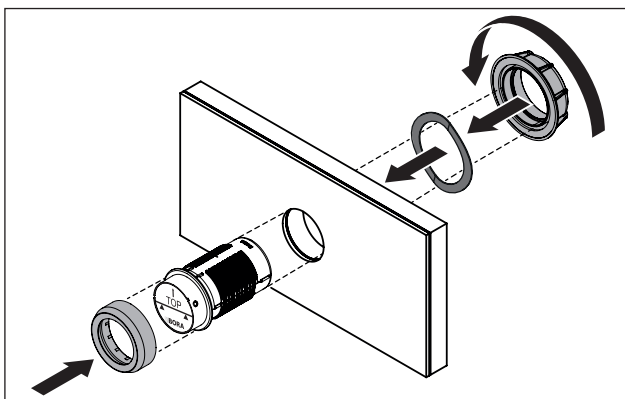


рис. 4.16 Установка поворотной ручки управления

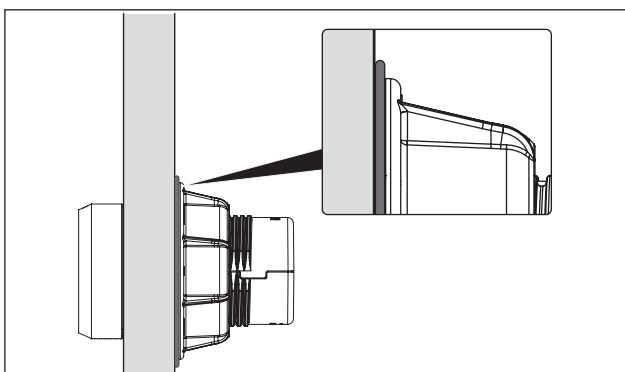


рис. 4.17 Волновая пружина после завершения монтажа

- ▶ Снимите кольцо поворотной ручки управления [4].
- ▶ Открутите универсальную гайку [2].
- ▶ Снимите волновую пружину [5].
- ▶ Вставьте корпус поворотной ручки управления [1] спереди в отверстие в передней панели.
- ▶ Наденьте волновую пружину [5] сзади на корпус поворотной ручки управления [1] (не требуется для стальных передних панелей).
- ▶ Закрутите универсальную гайку [2] с задней стороны корпуса поворотной ручки управления [1] и слегка затяните ее.
- ▶ Установит корпус поворотной ручки управления [1] горизонтально.
- ▶ Затяните универсальную гайку [2].
- Волновая пружина (если используется) должна быть сжата.
- ▶ Снимите наклейку [3].
- ▶ Наденьте кольцо поворотной ручки управления [4] на корпус [1].

Дополнительная операция для вытяжек All Black РКАЗAB/РКАSЗAB:

- ▶ Замените кольцо поворотной ручки управления варочных панелей черным кольцом All Black РКАЗAB (входит в комплект поставки РКАЗAB/РКАSЗAB).

4.7 Варианты проектирования РКАЗ/РКАЗAB

- В вытяжках РКАЗ/РКАЗAB можно направлять воздух влево или вправо, в зависимости от требований.
- С предварительно смонтированным изогнутым или прямым кагалом (входит в комплект поставки) отвод воздуха можно спроектировать либо под углом 90° назад, либо прямо в сторону.
- При использовании прямого канала требуется дополнительное уплотнение плоского канала EFD (не входит в комплект поставки).

- Вытяжка с предварительно смонтированным изогнутым каналом с изгибом вправо.

4.7.1 Отвод воздуха по прямой в сторону

- При отводе воздуха по прямой в сторону возможен монтаж с разворотом на 180°. Монтажную рамку необходимо также развернуть (см. «Разворот монтажной рамки на 180°»).

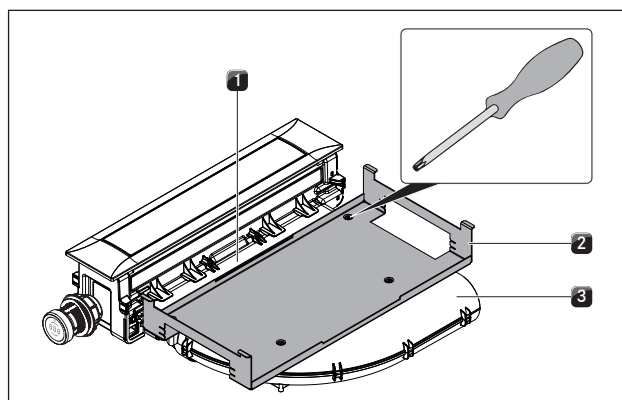


рис. 4.18 Демонтаж крепежной пластины

- [1] Переходник канала
- [2] Удерживающая пластина
- [3] Изогнутый канал

- ▶ Ослабьте винт Torx (размер 10), с помощью которого удерживающая пластина [2] крепится к изогнутому каналу [3].
- ▶ Ослабьте 2 винта Torx (размер 10), с помощью которых удерживающая пластина [2] крепится к переходнику [1].
- ▶ Снимите удерживающую пластину [2].

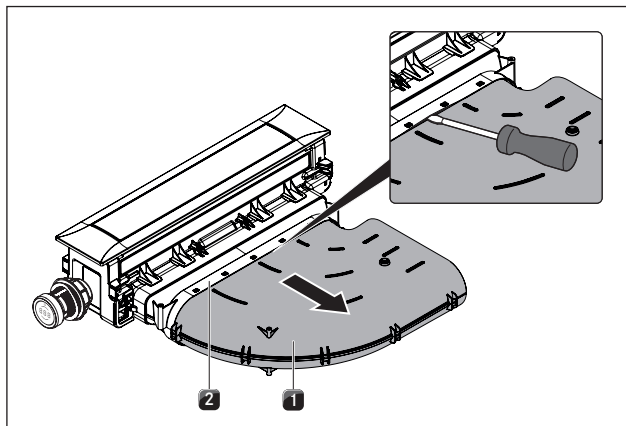


рис. 4.19 Демонтаж изогнутого канала

- [1] Изогнутый канал
[2] Переходник канала

- ▶ Отсоедините изогнутый канал [1] от переходника [2].
- ▶ Для этого осторожно раздвиньте штекерное соединение с помощью плоской отвертки.
- ▶ Снимите изогнутый канал [1].
- ▶ При необходимости разверните монтажную рамку на 180° (см. «Разворот монтажной рамки на 180°»).

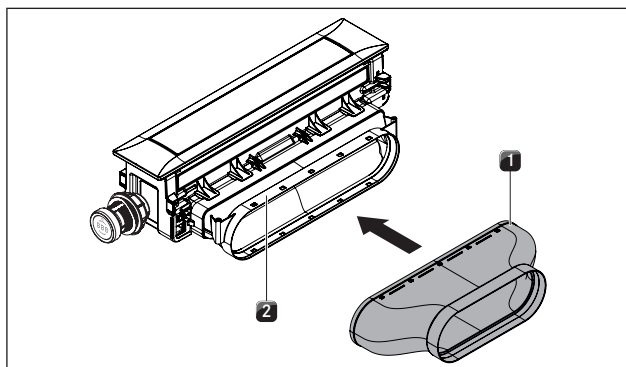


рис. 4.20 Монтаж прямого канала

- [1] Прямой канал
[2] Переходник канала

- ▶ Наденьте прямой канал [1] на переходник [2] так, чтобы фиксаторы защелкнулись.
- ▶ Убедитесь в том, что между компонентами нет воздушного зазора.
- ▶ Прикрепите удерживающую пластину к переходнику канала [2] только 2 винтами.

4.7.2 Отвод воздуха влево (монтаж с разворотом на 180°)

- i** Вытяжку РКАЗ/РКАЗАВ можно смонтировать с поворотом 180° для отвода воздуха влево.

Отвод воздуха влево с изогнутым каналом

- ▶ Демонтируйте удерживающую пластину и изогнутый канал (см. «Отвод воздуха по прямой в сторону»).
- ▶ Разверните монтажную рамку на 180° (см. «Поворот монтажной рамки на 180°»).

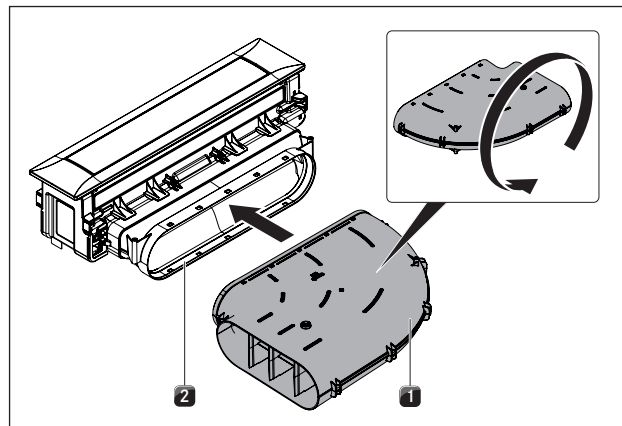


рис. 4.21 Разворот изогнутого канала

- [1] Изогнутый канал
[2] Переходник канала

- ▶ Разверните изогнутый канал [1].
- ▶ Наденьте развернутый изогнутый канал [1] на переходник [2] так, чтобы фиксаторы защелкнулись.

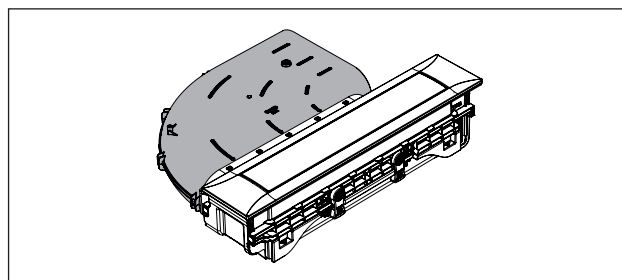


рис. 4.22 Отвод воздуха влево с изогнутым каналом

- ▶ Убедитесь в том, что между компонентами нет воздушного зазора.
- ▶ Прикрепите удерживающую пластину.

4.7.3 Поворот монтажной рамки на 180°

- i** Для правильного выравнивания монтажной рамки, может потребоваться развернуть ее на 180°.

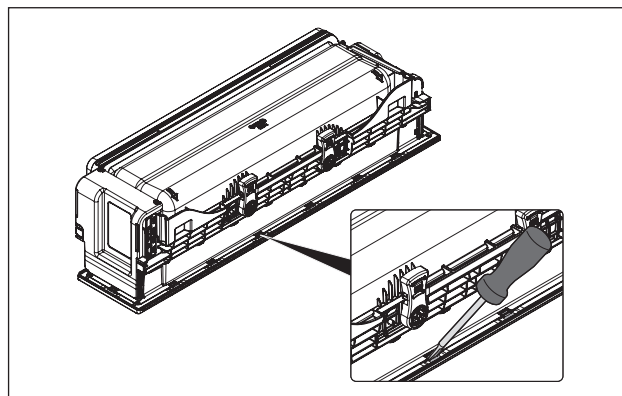


рис. 4.23 Демонтаж монтажной рамки

- ▶ Переверните вытяжку варочной и осторожно положите лицевой стороной на мягкую поверхность (например, плед).
- ▶ Осторожно ослабьте фиксирующие зажимы (18x) с помощью отвертки.

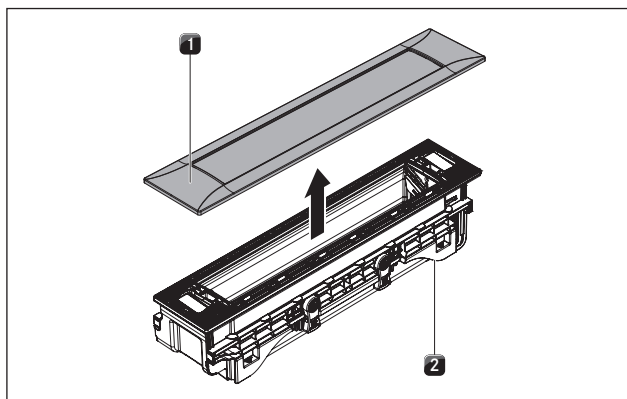


рис. 4.24 Демонтаж монтажной рамки

- [1] Монтажная рамка
[2] Вытяжка

- ▶ Переверните вытяжку [2] и снимите монтажную рамку [1].
- ▶ Разверните монтажную рамку [1] на 180°.
- ▶ Установите монтажную рамку [1] на вытяжку [2].
- ▶ Следите за тем, чтобы фиксирующие зажимы защелкнулись.

4.8 Монтаж вытяжки

i Между встроенными устройствами предусмотрено расстояние в 1 миллиметр. В комбинации с непосредственно прилегающей индукционной сковородой PKIW3 в версии вок пластиковую накладку на стороне вытяжки необходимо осторожно удалить канцелярским ножом.

i Вокруг встроенных устройств предусмотрено расстояние 2 миллиметра.

4.8.1 Подгонка вытяжки

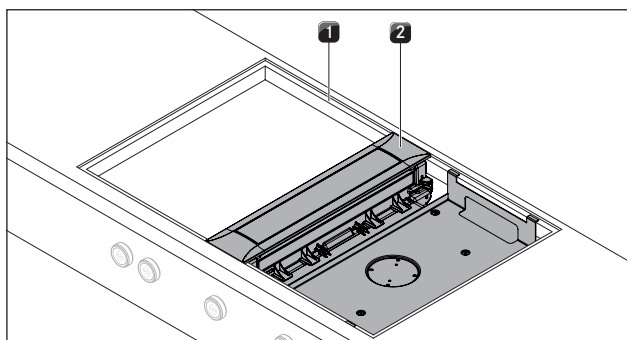


рис. 4.25 Подгонка вытяжки

- [1] Вырез столешницы
[2] Вытяжка

- ▶ Установите вытяжку [2] по центру выреза столешницы [1].
- ▶ Выровняйте вытяжку [2] надлежащим образом.

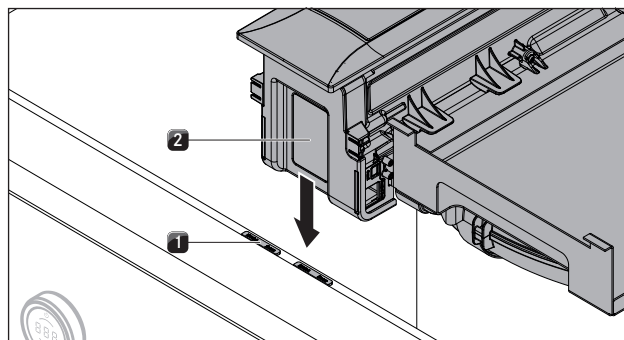


рис. 4.26 Пластины для регулировки высоты

- [1] Пластина для выравнивания по высоте
[2] Вытяжка

- ▶ При необходимости подложите под устройство пластины для регулировки высоты [1].

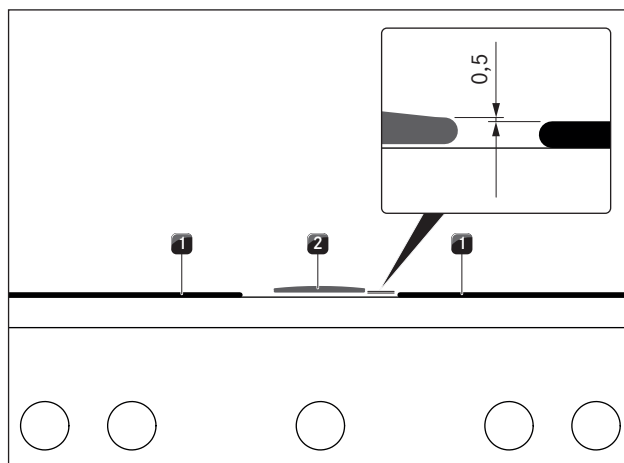


рис. 4.27 Монтаж вытяжки

- [1] Варочная панель
[2] Вытяжка

- Вытяжку [2] следует при сборке должна установиться на 0,5 мм выше варочной панели [1].

4.8.2 Крепление вытяжки варочной панели

Крепление вытяжки осуществляется с помощью четырех входящих в комплект поставки монтажных хомутов. Монтажные хомуты имеют смещенные фиксаторы: одна сторона предусмотрена для навесного монтажа, а другая — для монтажа заподлицо. Монтажные хомуты можно отрегулировать по толщине столешницы.

Подготовка монтажных хомутов

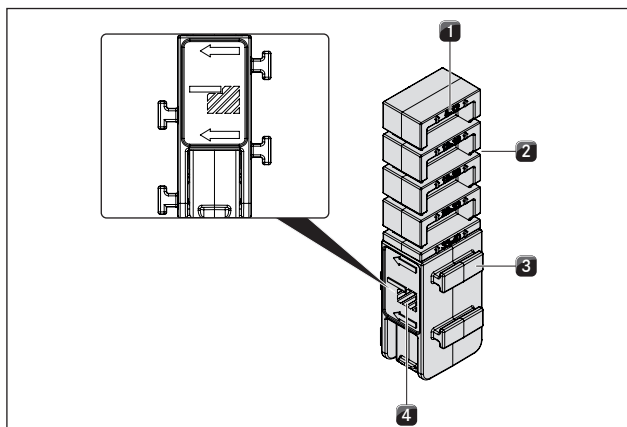


рис. 4.28 Монтажные хомуты с правой стороны (монтаж заподлицо)

- [1] Отметки толщины столешницы (в мм)
- [2] Метка отреза (4x)
- [3] Фиксаторы (по 2 с каждой стороны)
- [4] Метки для монтажа заподлицо

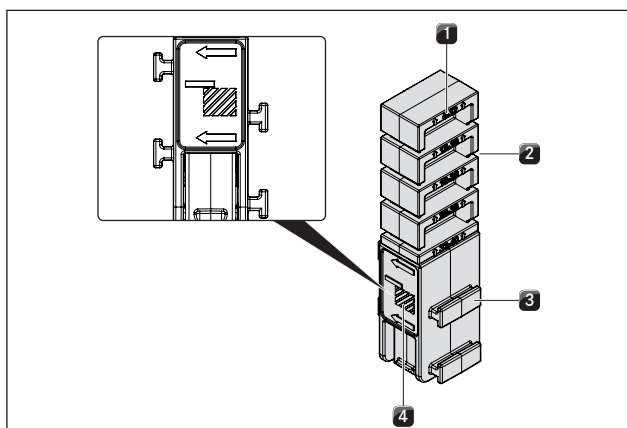


рис. 4.29 Монтажные хомуты с левой стороны (навесной монтаж)

- [1] Отметки толщины столешницы (в мм)
- [2] Метка отреза (4x)
- [3] Фиксаторы (по 2 с каждой стороны)
- [4] Метки для навесного монтажа

i Рисунки на монтажных хомутах показывают, какая сторона должна использоваться для навесного монтажа, а какая – для монтажа заподлицо.

i Отметками обозначена соответствующая толщина столешницы.

- ▶ При необходимости укоротите монтажные хомуты в соответствии с толщиной столешницы.
- ▶ Для этого отрежьте монтажные хомуты по соответствующей отметке с помощью ножа.
- ▶ В зависимости от типа монтажа поверните монтажные хомуты на левую или правую сторону (монтаж заподлицо или навесной монтаж).

Крепление вытяжки

i Крепление вытяжки осуществляется с помощью 4 входящих в комплект поставки монтажных хомутов, для которых предусмотрено 4 альтернативных положения на удерживающей пластине.

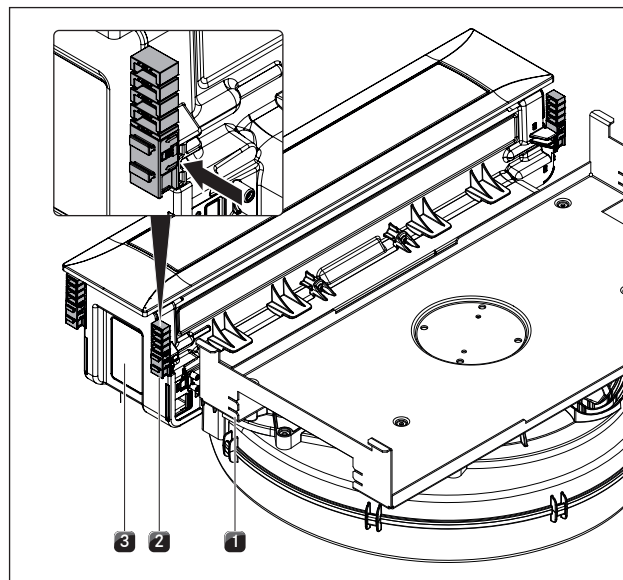


рис. 4.30 Вставка монтажных хомутов

- [1] Альтернативные положения монтажных хомутов
- [2] Монтажный зажим
- [3] Вытяжка

- ▶ Вставьте монтажные хомуты [2] в предусмотренные для них держатели на вытяжке [3] или в альтернативное положение на удерживающей пластине [1].

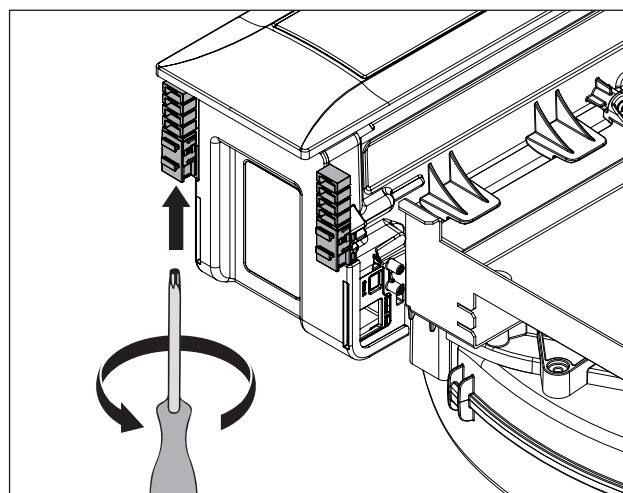


рис. 4.31 Затяжка монтажных хомутов

- ▶ С помощью отвертки Torx 20 слегка затяните монтажные хомуты снизу.
- ▶ Проверьте правильность выравнивания.

4.9 Монтаж системы каналов

4.9.1 Присоединительные размеры каналов

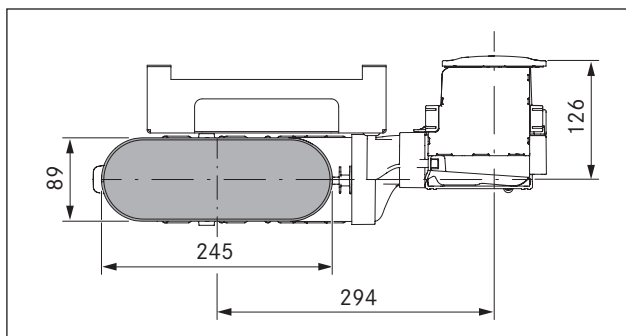


рис. 4.32 Присоединительные размеры каналов PKA3/PKA3AB с изогнутым каналом

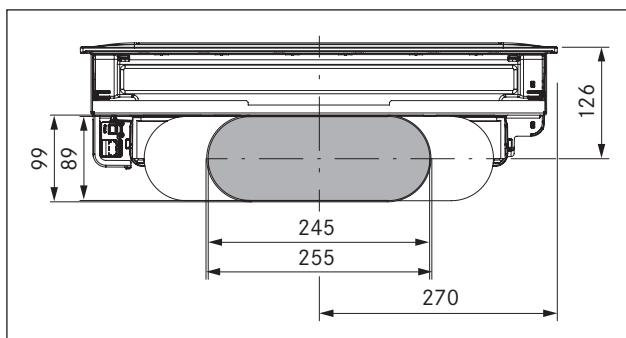


рис. 4.33 Присоединительные размеры каналов PKA3/PKA3AB с прямым каналом

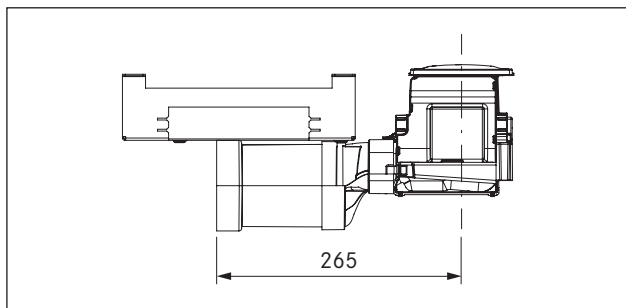


рис. 4.34 Присоединительные размеры каналов PKA3/PKA3AB с прямым каналом

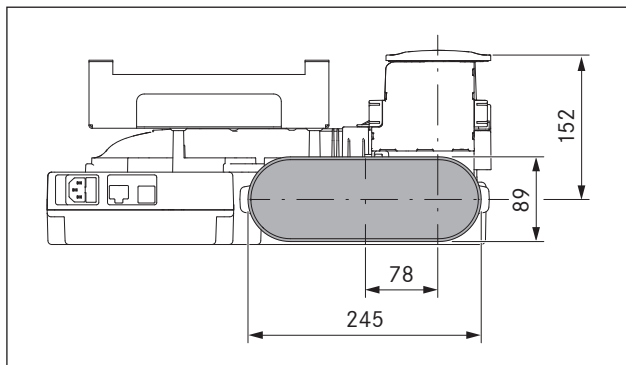


рис. 4.35 Присоединительные размеры каналов PKAS3, PKAS3AB

4.9.2 Подготовка к монтажу

i При установке уплотнений деталей каналов следите за тем, чтобы в сжатом состоянии они не пропускали воздух.

- ▶ Выполните подгонку деталей канала в соответствии с высотой столешницы.
- ▶ Выполните необходимые вырезы на задней стенке тумбы для воздуховода.

4.9.3 Присоединение системы каналов к устройству

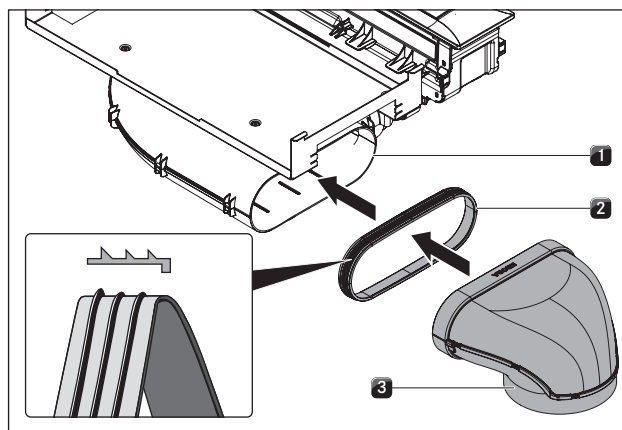


рис. 4.36 Подсоединение к системе каналов

- [1] Выпускной патрубок
- [2] Уплотнение
- [3] Деталь канала

- ▶ Наденьте уплотнение [2] на выпускной патрубок [1] устройства. При этом уплотнение [2] следует слегка растянуть.
- ▶ Наденьте подсоединяемую деталь канала [3] вместе с муфтой на выпускной патрубок [1] с уплотнением [2].
- ▶ Следите за тем, чтобы уплотнение [2] не сместилось.

4.9.4 Стандартная конструкция PKA3/PKA3AB

Подготовка к монтажу вытяжки PKA3/PKA3AB

i Тумба не должна опираться на корпус цокольного вентилятора.

- ▶ При необходимости переставьте отдельные опоры тумбы в соответствии с вариантом монтажа.

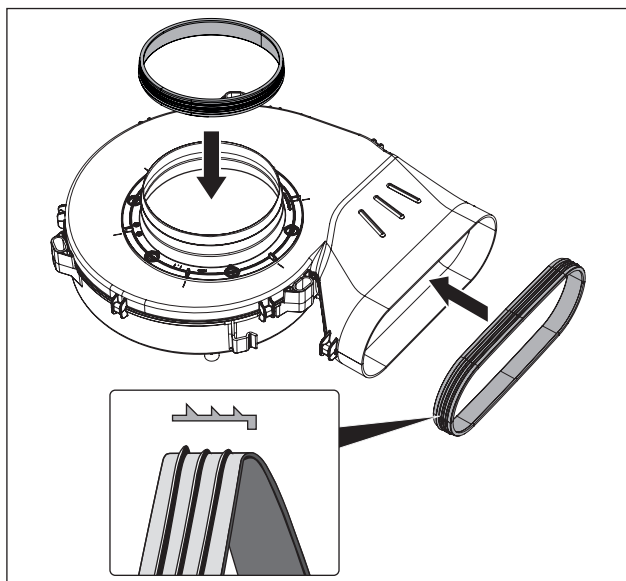


рис. 4.37 Установка уплотнений на впускном и выпускном патрубках цокольного вентилятора

- ▶ Наденьте круглое уплотнение на впускной патрубок цокольного вентилятора.
- ▶ Наденьте плоское уплотнение на выпускной патрубок цокольного вентилятора.
- При этом уплотнения следует слегка растянуть.

Стандартная конструкция PKA3/PKA3AB

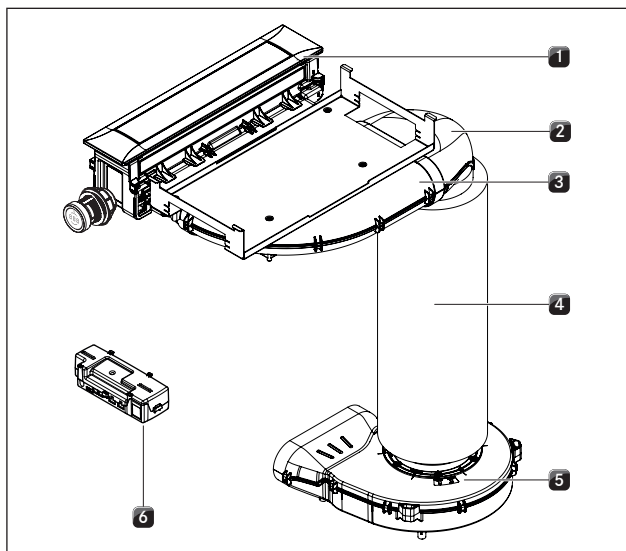


рис. 4.38 Стандартная конструкция PKA3/PKA3AB

- [1] Вытяжка
- [2] Колено 90°
- [3] Изогнутый канал
- [4] Глушитель
- [5] Универсальный цокольный вентилятор
- [6] Блок управления

- ▶ Установите колено 90° [2] на изогнутый канал [3].
- ▶ Установите цокольный вентилятор [5]
- Для упрощения установки можно снять впускной патрубок цокольного вентилятора. Соблюдайте инструкцию по монтажу универсального цокольного вентилятора ULS.

- ▶ Наденьте глушитель [4] на цокольный вентилятор [5].
- ▶ Соедините глушитель [4] с коленом 90° [2].
- В качестве опции для соединения между деталями каналов и цокольным вентилятором можно использовать уплотнительную ленту UDB.

i Расположите цокольный вентилятор и блок управления так, чтобы они были легко доступны и могли быть сняты для обслуживания.

- Максимальная длина канала системы отвода воздуха с вентилятором составляет 6 м.
- Минимальное сечение воздушного канала должно составлять 176 см², что соответствует диаметру круглой трубы 150 мм или системе каналов BORA Ecotube.
- Используйте только жесткие элементы каналов с гладкой внутренней стороны трубы и не используйте гибкие или тканевые шланги для прокладки каналов.

4.9.5 Установка дополнительного вентилятора

- ▶ Установите дополнительный вентилятор в канал вытяжки.
- ▶ Между блоками вентиляторов должно соблюдаться минимальное расстояние 3 м.
- ▶ Используйте только универсальные вентиляторы BORA для системы вытяжки BORA.

4.10 Подключите внешние рабочие контакты

i Подключение соединительных контактов домашней сети (Home-In) и внешней сети (Home-Out) должно производиться только квалифицированными специалистами. Данный персонал несет ответственность за надлежащее подключение устройства и его ввод в эксплуатацию.

i Блок электроники может находиться под остаточным напряжением. По этой причине не следует прикасаться к открытым контактам блока электроники!

При использовании домашней сети (Home-In) и внешней сети (Home-Out) необходимо иметь соответствующую документацию на внешние коммутационные устройства, чтобы обеспечить безопасность подключения и эксплуатации. Рабочие контакты должны иметь следующие параметры:

Контакт	Функция	Подключение
Домашняя сеть (Home-In)	Вытяжка Вкл./Выкл., подсоединение для внешних рабочих контактов (контакт закрыт: вытяжка Вкл.)	24 В пост. тока, 100 мА
Внешняя сеть (Home-Out)	Гальванически развязанный контакт для управления внешними устройствами в зависимости от условий эксплуатации варочной панели (вытяжка Вкл.: контакт закрыт)	макс. 250 В пер. тока / 30 В пост. тока, 2,5 А

таблица 4.5 Рабочие контакты

i Контакт домашней сети (Home-In) можно использовать для внешних устройств безопасности (например, для оконного контактного выключателя). При открывании контакта вытяжка отключается.

Подготовка PKAS3/PKAS3AB

i Во избежание царапин на верхней части устройства во время монтажных работ необходимо использовать защищающую поверхность подкладку (например, картон).

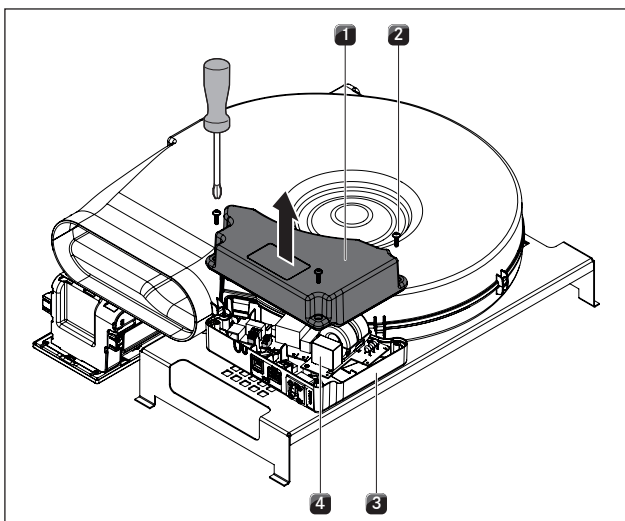


рис. 4.39 Открывание крышки корпуса блока управления

- [1] Крышка корпуса
- [2] Винт (3x)
- [3] Корпус
- [4] Блок электроники

- ▶ Уложите защищающую поверхность подкладку.
- ▶ Переверните вытяжку варочной панели и положите ее верхней частью на подкладку.
- ▶ Ослабьте винты [3] блока управления на нижней стороне вытяжки.
- ▶ Снимите крышку [1] с корпуса [2].
- ▶ Не прикасайтесь к блоку электроники [4].

Подготовка блока управления PKA3/PKA3AB

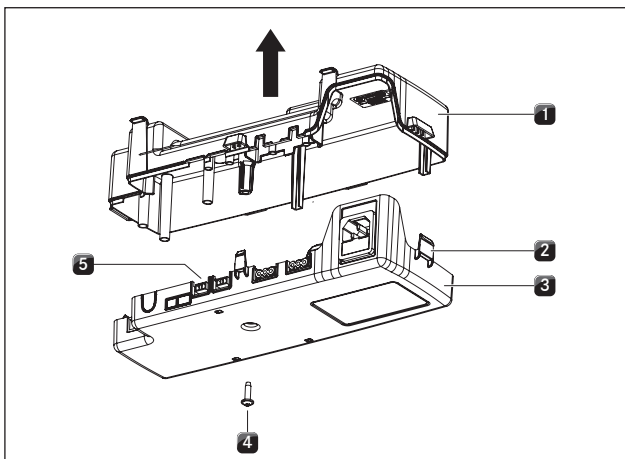


рис. 4.40 Открывание крышки корпуса блока управления

- [1] Крышка корпуса
- [2] Фиксаторы
- [3] Нижняя оболочка корпуса
- [4] Винт
- [5] Блок электроники

- ▶ Убедитесь, что блок управления отключен от питающей сети.
- ▶ Отверните винт [4], с помощью которого крепится крышка корпуса [1].
- ▶ Осторожно отверните все фиксаторы [2] с помощью плоской отвертки.
- ▶ Приподнимите крышку корпуса [1] с нижней оболочки корпуса [3].
- ▶ Не прикасайтесь к блоку электроники [5].

Подготовка соединительной проводки внешних управляющих устройств

Используйте соединительную проводку указанных типов для подсоединения внешних управляющих устройств.

Контакт	Соединительная проводка
Домашняя сеть (Home-In)	H03VV-F 2x 0,5 мм ²
Внешняя сеть (Home-Out)	H05VV-F 2 x 1 мм ²

таблица 4.6 Соединительная проводка

i Соединительная проводка предназначена только для установки внутри зданий, в частных домах, кухнях и офисных помещениях!

i Общая длина соединительной проводки для внешних управляющих устройств не должна превышать 10 м!

- ▶ Подготовьте соединительную проводку с соблюдением заданной длины снятия изоляции.

PKA3/PKA3AB

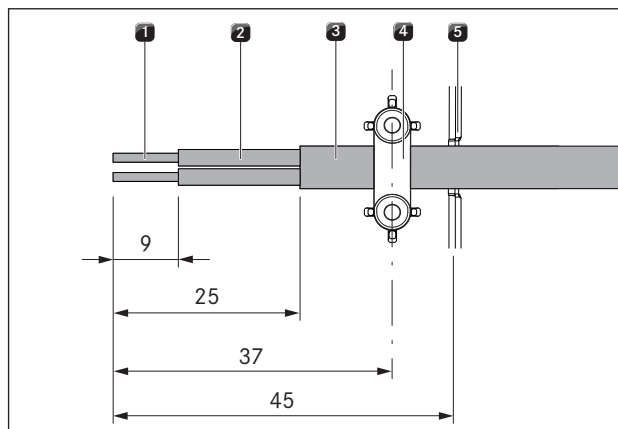


рис. 4.41 Значения длины снятия изоляции и монтажная позиция соединительной проводки PKA3/PKA3AB

- [1] Конец жилы со снятой изоляцией
- [2] Изолированная жила
- [3] Провод в оболочке
- [4] Зажим для разгрузки электрического провода от натяжения
- [5] Отверстие для ввода кабеля

- ▶ Соблюдайте длину снятия изоляции отдельных жил, составляющую 9 мм от изолированного конца жилы [1].
- ▶ Соблюдайте длину снятия внешней оболочки, составляющую макс. 25 мм от изолированной жилы [2].

PKAS3/PKAS3AB

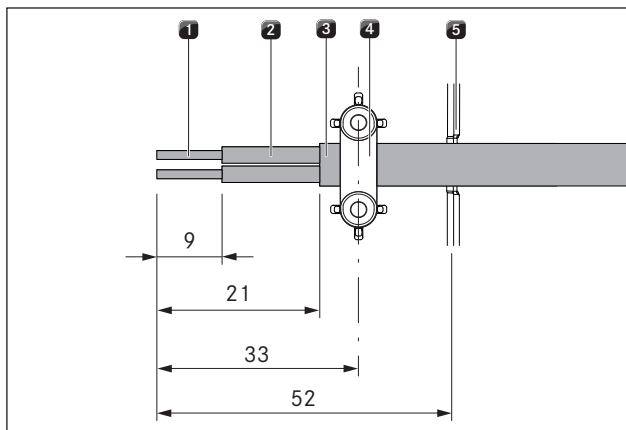


рис. 4.42 Значения длины снятия изоляции и монтажная позиция соединительной проводки PKAS3/PKAS3AB – Home-In

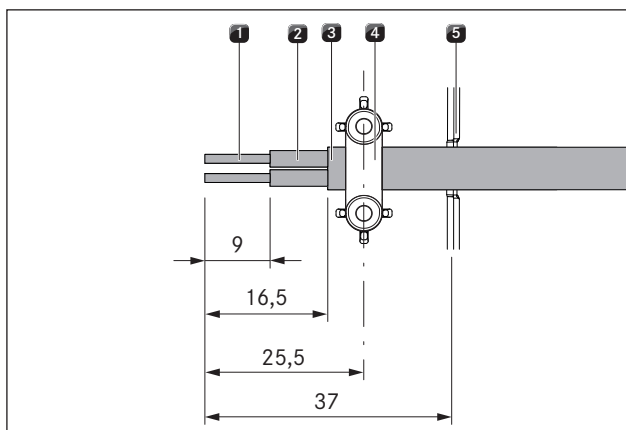


рис. 4.43 Значения длины снятия изоляции и монтажная позиция соединительной проводки PKAS3/PKAS3AB – Home-Out

- [1] Конец жилы со снятой изоляцией
- [2] Изолированная жилы
- [3] Провод в оболочке
- [4] Зажим для разгрузки электрического провода от натяжения
- [5] Отверстие для ввода кабеля

- ▶ Соблюдайте длину снятия изоляции отдельных жил, составляющую 9 мм от изолированного конца жилы [1].
- ▶ Соблюдайте длину снятия внешней оболочки, составляющую макс. 21 мм (Home-In) или 16,5 мм (Home-Out) от изолированной жилы [2].

Установка внешних устройств управления

В зависимости от типа устройства управления подсоедините проводку к клемме домашней сети (Home-In) или внешней сети (Home-Out).

- ▶ Соблюдайте схему подключения при подсоединении к домашней сети (Home-In) или внешней сети (Home-Out).

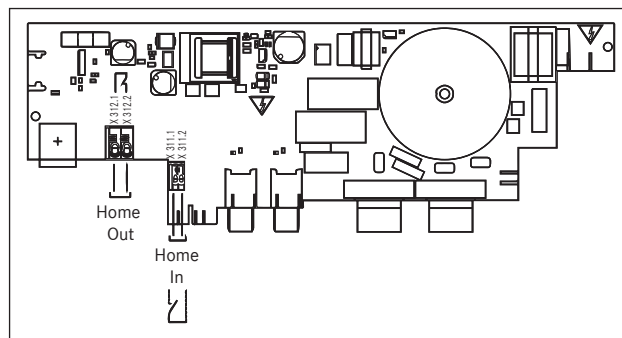


рис. 4.44 Схема соединения для внешних рабочих контактов PKAS3/PKAS3AB

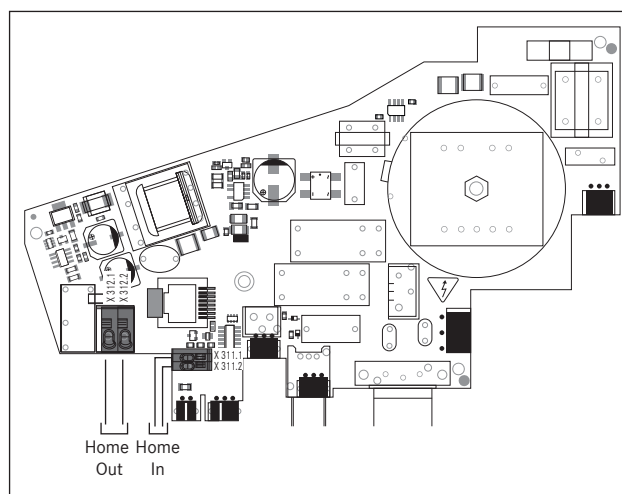


рис. 4.45 Схема соединения для внешних рабочих контактов PKAS3/PKAS3AB

- ▶ Подсоедините кабель к клемме рабочего контакта согласно схеме.
- Для того чтобы подключиться к переходному устройству домашней сети (Home-In), необходимо снять установленную перемычку.

i Контакт домашней сети (Home-In) должен быть оснащен перемычкой, если он не используется (при поставке перемычка установлена).

i Запрещается использовать кабельные зажимы для подключения к клемме домашней сети (Home-In).

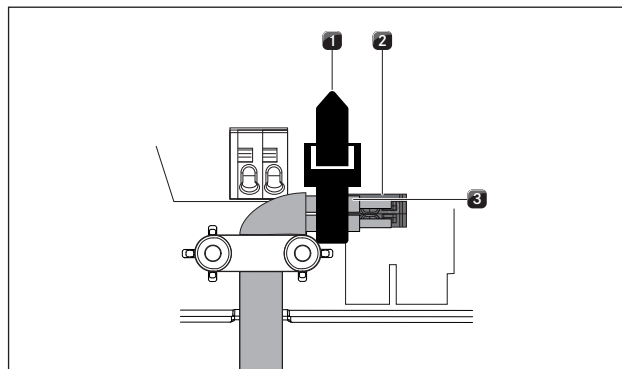


рис. 4.46 Кабельная стяжка интерфейса Home-In вытяжек PKAS3/PKAS3AB

- [1] Кабельная стяжка
- [2] Изолированная жила
- [3] Интерфейс Home-In вытяжек PKAS3/PKAS3AB

i При подключении интерфейса Home-In вытяжек PKAS3/PKAS3AB необходимо закрепить обе изолированные жилы соединительного кабеля с помощью кабельной стяжки.

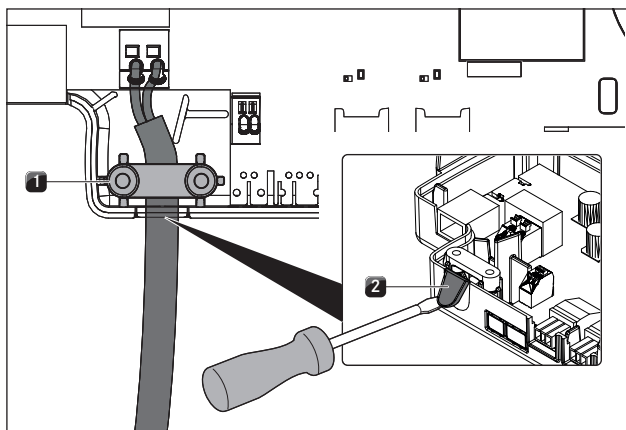


рис. 4.47 Соединение внешней сети (Home-Out) с устройством для уменьшения растягивающего усилия

- [1] Зажим для разгрузки электрического провода от натяжения
- [2] Отверстие для ввода кабеля

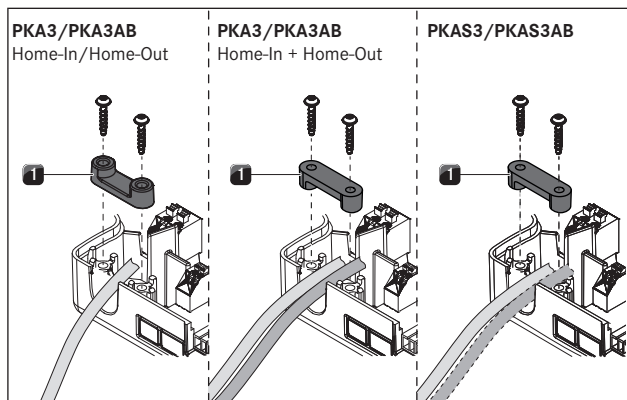


рис. 4.48 Монтаж зажима для разгрузки от натяжения

- [1] Зажим для разгрузки электрического провода от натяжения

- ▶ Удалите крышку отверстия для ввода кабеля [2] на пластиковом корпусе блока управления.
- ▶ Зафиксируйте провод в предусмотренном для этого зажиме для разгрузки от натяжения [1], учитывая сечение используемого провода или число проводов.

i Для обеспечения надлежащей посадки необходимо удалить возможные излишки материала с клеммы кабеля (например, выступающие наплывы).

i При подключении внешних устройств управления одновременно к домашней сети (Home-In) и внешней сети (Home-Out) оба провода необходимо зафиксировать в зажиме для разгрузки от натяжения.

- ▶ Убедитесь в правильности монтажа и надежности крепления соединительной проводки.
- ▶ Закройте и зафиксируйте крышку блока управления.
- ▶ Затяните винт крышки (макс. 2 Нм).
- ▶ Следите за тем, чтобы соединительный кабель не был зажат или поврежден.

4.11 Подсоединение и подключение напряжения

- ▶ Соблюдайте все указания и требования по технике безопасности (см. главу «Безопасность»).
- Вилка шнура питания должна быть доступна после установки.
- Если шнур питания поврежден, его необходимо заменить.

i Компоненты устройства подключаются с помощью плоского ленточного кабеля, входящего в комплект поставки.

4.11.1 Подключение поворотных ручек управления

i Поворотные ручки управления можно подключать только к разъемам, предусмотренным на устройстве.

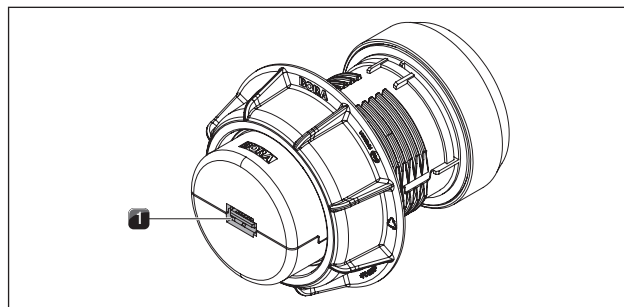


рис. 4.49 Задняя сторона поворотной ручки управления с разъемом

- [1] Разъем задней стороны поворотной ручки управления

- ▶ Соедините устройства с поворотными ручками управления.

Подключение поворотной ручки управления к вытяжке

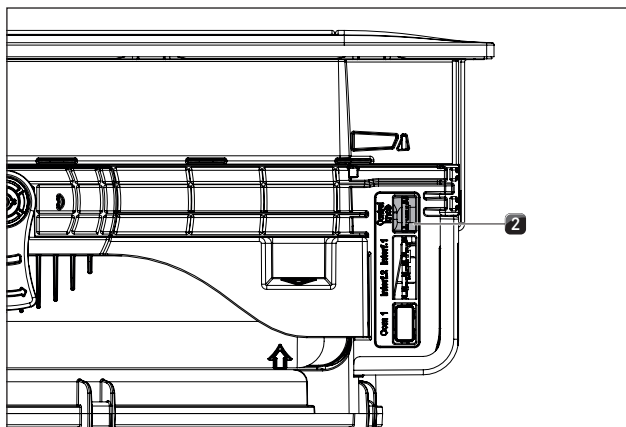


рис. 4.50 Боковые разъемы вытяжки

[2] Разъем для поворотной ручки управления

- ▶ Соедините разъем на задней стороне поворотной ручки управления [1] с предусмотренным для нее боковым разъемом на вытяжке [2].

4.11.2 Разъемы на системе вытяжки PKAS3/PKAS3AB

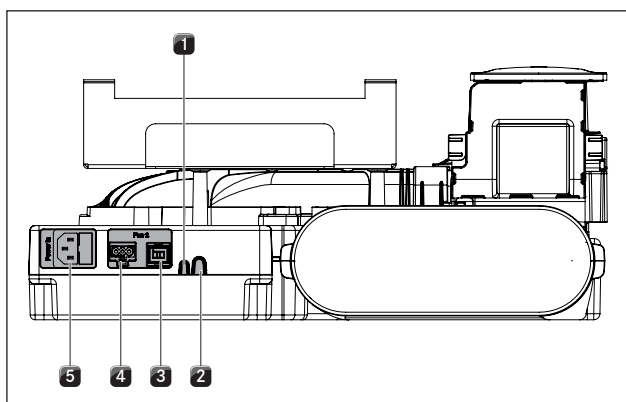


рис. 4.51 Разъемы на задней стороне PKAS3 и PKAS3AB

- [1] Домашняя сеть (Home-In)
- [2] Внешняя сеть (Home-Out)
- [3] Разъем кабеля управления дополнительного вентилятора
- [4] Разъем питания дополнительного вентилятора
- [5] Разъем питания со слаботочным предохранителем

Подключение дополнительного вентилятора

- ▶ Подключите кабель управления дополнительного вентилятора к предусмотренному для него разъему [3] на задней стороне устройства.
- ▶ Подключите кабель питания дополнительного вентилятора к предусмотренному для него разъему [4] на задней стороне устройства.
- ▶ Проверьте прочность посадки всех разъемов.

4.11.3 Подключение вытяжки PKA3/PKA3AB

Подключение блока управления и вентилятора к вытяжке

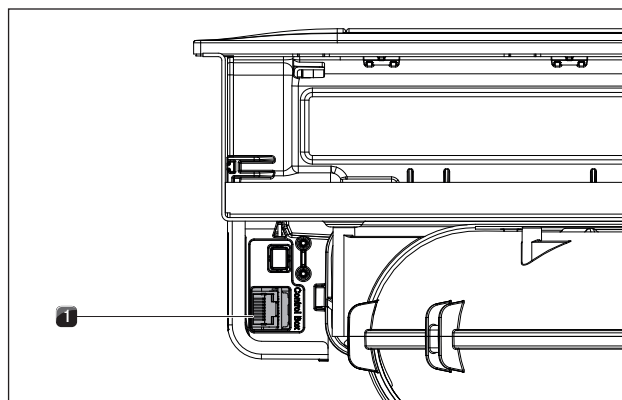


рис. 4.52 Боковой разъем для блока управления на вытяжке PKA3/PKA3AB

[1] Разъем для блока управления

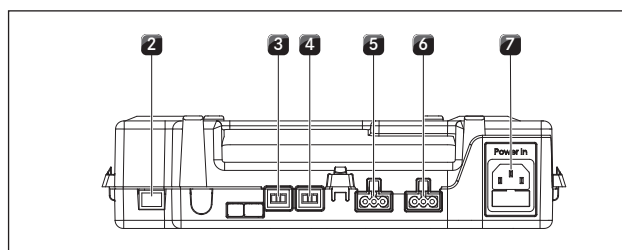


рис. 4.53 Клеммы блока управления

- [2] Коммуникационная линия CAT 5e
- [3] Разъем кабеля управления вентилятора 1
- [4] Разъем кабеля управления вентилятора 2
- [5] Разъем кабеля питания вентилятора 1
- [6] Разъем кабеля питания вентилятора 2
- [7] Разъем питания со слаботочным предохранителем

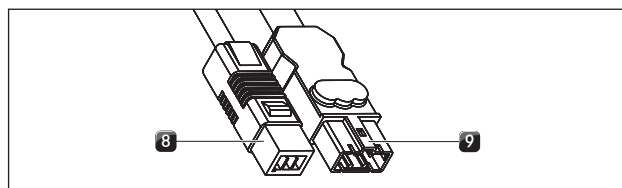


рис. 4.54 Разъемы цокольного вентилятора

- [8] Разъем кабеля управления цокольного вентилятора
- [9] Разъем кабеля питания цокольного вентилятора

- ▶ С помощью коммуникационной линии CAT 5e (входит в комплект поставки) соедините боковые разъемы вытяжки [1] с разъемами на блоке управления [2].
- ▶ Соедините кабель управления цокольного вентилятора [8] с блоком управления [3].
- ▶ Соедините кабель питания цокольного вентилятора [9] с блоком управления [5].

Отсоединение кабеля питания

Для отсоединения кабеля питания вентилятора [1] от блока управления [6] воспользуйтесь маленькой плоской отверткой.

- ▶ Отсоедините кабель питания блока управления от источника напряжения [8].
- ▶ Убедитесь в отсутствии напряжения.
- ▶ Используйте плоскую отвертку, чтобы открыть фиксатор разъема кабеля питания вентилятора.
- ▶ Для этого вставьте плоскую отвертку в выемку в гнезде.
- ▶ Слегка нажмите на фиксатор по направлению вниз.
- ▶ Осторожно отсоедините разъем кабеля питания от гнезда на блоке управления с помощью плоской отвертки.
- ▶ Отсоедините кабель питания от гнезда.
- ▶ Проверьте разъем и гнездо на наличие повреждений.
- ▶ Не используйте поврежденные компоненты.
- ▶ Поручите замену поврежденных компонентов дилеру BORA.

Подключение дополнительного вентилятора

- ▶ Соедините кабель управления вентилятора [8] с блоком управления [4].
- ▶ Соедините кабель питания вентилятора [9] с блоком управления [6].
- ▶ Проверьте прочность посадки всех разъемов.

4.11.4 Установка соединения между вытяжкой и варочными панелями

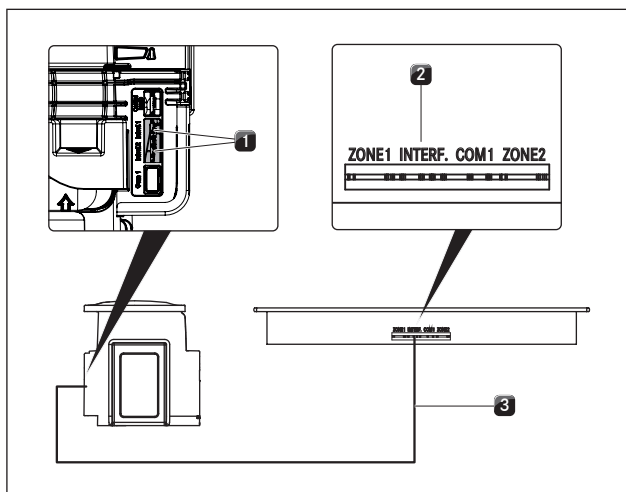


рис. 4.55 Установка соединения между вытяжкой и варочными панелями

- [1] Разъемы коммуникационных линий вытяжки (2x)
- [2] Разъем коммуникационной линии вытяжки
- [3] Плоский ленточный кабель

- ▶ Соедините коммуникационные разъемы вытяжки [1] и варочной панели или варочных панелей [2].
- ▶ Для этого следует использовать столько соединительный кабель, который входит в комплект поставки.

i Полный набор функций доступен только при условии правильного подключения коммуникационной линии между вытяжкой и варочными панелями.

4.11.5 Подключение электропитания

- ▶ Соблюдайте все государственные и местные законы, предписания и дополнительные постановления местной электроэнергетической организации.

i Подключение устройства к источникам питания должно осуществляться только уполномоченным техническим персоналом. Данный персонал несет ответственность за надлежащее подключение устройства и его ввод в эксплуатацию.

Схемы подключения

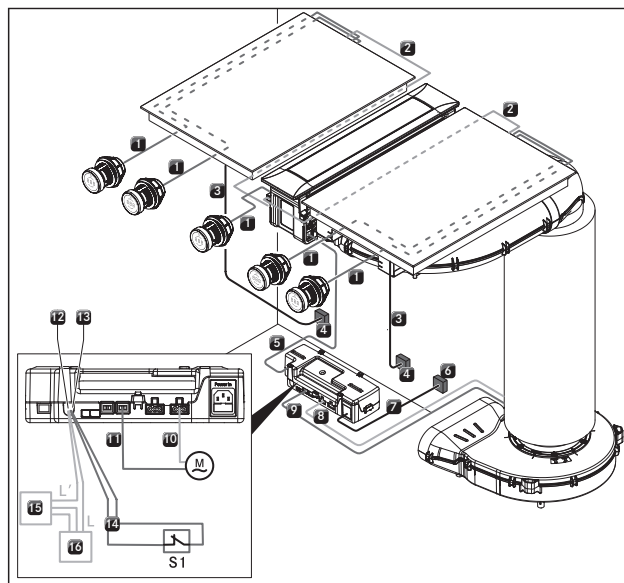


рис. 4.56 Схема подключения PKA3/PKA3AB

- [1] Кабель поворотной ручки управления / интерфейса
- [2] Коммуникационная линия варочной панели
- [3] Кабель подключения к электросети варочной панели
- [4] Подключение к электросети для каждой варочной панели
- [5] Коммуникационная линия CAT 5e
- [6] Подключение блока управления к электросети
- [7] Кабель подключения к электросети блока управления (в зависимости от страны эксплуатации)
- [8] Разъем кабеля питания вентилятора 1
- [9] Провод управления Вентилятор 1
- [10] Разъем кабеля питания вентилятора 2
- [11] Провод управления Вентилятор 2
- [12] Подключение к внешней сети (Home-Out)
- [13] Подключение к домашней сети (Home-In)
- [14] Соединительный кабель, домашняя сеть (Home-In)
- [15] Внешнее устройство
- [16] Подключение к электросети для внешнего устройства
- [M] Вентилятор 2
- [S1] Внешний рабочий контакт

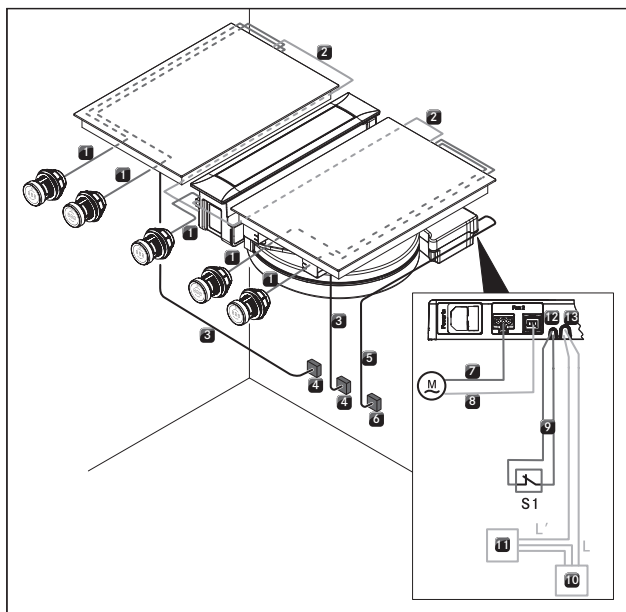


рис. 4.57 Схема подключения PKAS3/PKAS3AB

- [1] Кабель поворотной ручки управления/интерфейса
- [2] Коммуникационная линия варочной панели
- [3] Кабель подключения к электросети варочной панели
- [4] Подключение к электросети для каждой варочной панели
- [5] Кабель питания PKAS3/PKAS3AB (в зависимости от страны)
- [6] Подключение к электросети PKAS3/PKAS3AB
- [7] Разъем кабеля питания вентилятора 2
- [8] Провод управления Вентилятор 2
- [9] Соединительный кабель, домашняя сеть (Home-In)
- [10] Подключение к электросети для внешнего устройства
- [11] Внешнее устройство
- [12] Подключение к домашней сети (Home-In)
- [13] Подключение к внешней сети (Home-Out)
- [M] Вентилятор 2
- [S1] Внешний рабочий контакт

Подключение питания вытяжки

- ▶ Подключите кабель питания системы вытяжки (PKAS3, PKAS3AB) или кабель питания блока управления (PKA3/PKA3AB) к источнику питания.
- ▶ Включите вытяжку (см. главу «Управление»).
- ▶ Проверьте правильность работы всех функций.

4.12 Основная конфигурация

После завершения монтажа необходимо выполнить основные настройки (это настройки можно в дальнейшем изменить в любое время).

- i** Подробные инструкции по настройке базовой конфигурации и вся необходимая информация содержится в главе «Меню настроек» руководства по эксплуатации.

- ▶ Следуйте инструкциям по настройке базовой конфигурации (см. «Меню настроек» руководства по эксплуатации).

4.13 Первое использование

- i** Подробная инструкция по управлению системой BORA Professional 3.0 содержится в руководстве по эксплуатации (см. главу «Функции и управление»).

- ▶ Убедитесь в том, что перед первым пуском в эксплуатацию все устройства правильно подсоединены и подключены к (защищенному) источнику напряжения.
- Исключение: При первом вводе в эксплуатацию технику, осуществляющему монтаж кухонного оборудования, разрешается для выполнения настройки основной конфигурации временно включать питание панели управления (например, от временного источника на этапе монтажа).
- Выполненные настройки сохраняются даже после отключения питания.
- Окончательное подключение питания устройств должен выполнять только квалифицированный персонал.

4.14 Проверка функций

- ▶ Тщательно проверьте функции всех устройств.
- ▶ При появлении сообщений об ошибках смотрите главу «Устранение неисправностей» в руководстве по эксплуатации.

4.15 Уплотнение швов устройства

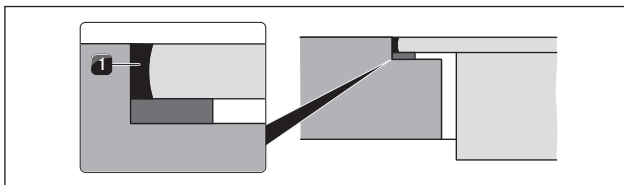


рис. 4.58 Силиконовый герметик для монтажа заподлицо

[1] черный термостойкий силиконовый герметик

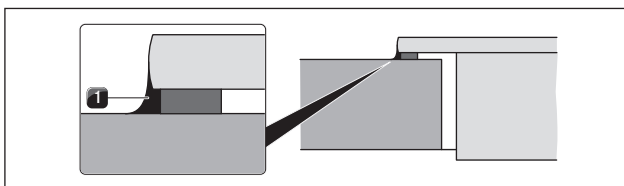


рис. 4.59 Силиконовый герметик для навесного монтажа

[1] черный термостойкий силиконовый герметик

- ▶ После завершения всех работ по монтажу оборудования и первому вводу в эксплуатацию следует использовать затирку (в том числе и между вытяжкой и варочной панелью) с черным термостойким силиконовым герметиком [1].
- ▶ Следите за тем, чтобы силиконовый герметик не попал под устройство.

4.16 Передача пользователю

Когда монтаж завершен:

- ▶ Объясните пользователю основные функции.
- ▶ Расскажите пользователю обо всех аспектах безопасности при эксплуатации и обращении.
- ▶ Приклейте входящую в комплект поставки заводскую табличку на обратную сторону данного руководства.
- ▶ Передайте пользователю принадлежности к устройству и все сопроводительные документы для надежного хранения.

5 Вывод из эксплуатации, безопасный демонтаж и утилизация

- ▶ Соблюдайте все указания по технике безопасности (см. главу «Безопасность»).
- ▶ Соблюдайте требования прилагаемой документации производителя.

5.1 Вывод из эксплуатации

Под выводом из эксплуатации понимается окончательный вывод из эксплуатации и демонтаж. После вывода из эксплуатации устройство может быть встроено в другую мебель, перепродано в частном порядке, либо утилизировано.

- i** Отсоединение устройства от сетей электропитания и газа, а также его изоляция, могут осуществляться только соответствующим специалистом.
- ▶ Перед выводом устройства из эксплуатации его следует отключить.
- ▶ Отключите устройство от электропитания.

5.2 Безопасный демонтаж

Для вывода из эксплуатации устройство должно быть подготовлено для демонтажа и отключено от электропитания.

- ▶ Ослабьте крепления устройства.
- ▶ Удалите швы, заполненные силиконом.
- ▶ Отсоедините устройство от отводного канала.
- ▶ Извлеките устройство из столешницы.
- ▶ Удалите другие комплектующие детали.
- ▶ Утилизируйте отслужившее устройство и загрязненные принадлежности в соответствии с пунктом «Экологичная утилизация».

5.3 Экологичная утилизация

Утилизация упаковки устройства

- i** Упаковка защищает устройство от повреждений во время транспортировки. Упаковка устройства подбирается исходя из принципов экологической безопасности и техники утилизации, поэтому она является перерабатываемой.

Повторное использование упаковки посредством переработки материала способствует экономии сырья и снижает образование отходов. Ваш дилер заберет упаковку.

- ▶ Передайте упаковку своему дилеру.
- или
- ▶ Утилизируйте упаковку надлежащим способом в соответствии с местными нормативами.

Утилизация отслужившего устройства



Электрические устройства, помеченные этим знаком, по истечении срока полезного использования не относятся к бытовым отходам. Их следует утилизировать через приемный пункт для утилизации электрического и электронного оборудования. Вся необходимую информацию по этому вопросу Вы можете получить в муниципальной или местной администрации.

Отслужившие устройства зачастую содержат ценные материалы. Но они также содержат вредные вещества, которые были необходимы для их функционирования и обеспечения безопасности. В случае утилизации этих веществ в качестве отходов или при неправильном обращении с ними, они могут нанести вред здоровью человека и окружающей среде.

- ▶ Ни в коем случае не следует утилизировать отслужившее устройство совместно с бытовым мусором.
- ▶ Доставьте отслужившее устройство в приемный пункт для возврата и переработки электрических и электронных элементов и других материалов.

6 Заметки:

Руководство по монтажу:

Оригинал

Перевод

Производитель: BORA Vertriebs GmbH & Co KG

Распространение или копирование настоящего документа, использование или разглашение его содержания без явно выраженного согласия правообладателя запрещены.

Составление данного руководства по эксплуатации и монтажу было выполнено с максимальной тщательностью. Тем не менее, оно может не содержать некоторых дополнительных технических корректировок, или их содержание может не быть согласовано. Мы приносим наши извинения в связи с этим. Актуальную версию руководства Вы можете получить в Сервисной службе BORA. В тексте возможны опечатки и ошибки.

© BORA Vertriebs GmbH & Co KG

Все права защищены.

D
BORA Lüftungstechnik GmbH
Rosenheimer Str. 33
83064 Raubling
Deutschland/Германия
T: +49 (0) 8035 / 9840-0
Ф: +49 (0) 8035 / 9840-300
info@bora.com
www.bora.com

A
BORA Vertriebs GmbH & Co KG
Innstraße 1
6342 Niederndorf
Österreich/Австрия
T: +43 (0) 5373 / 62250-0
Ф: +43 (0) 5373 / 62250-90
mail@bora.com
www.bora.com

INT
BORA Holding GmbH
Innstraße 1
6342 Niederndorf
Österreich/Австрия
T: +43 (0) 5373 / 62250-0
Ф: +43 (0) 5373 / 62250-90
mail@bora.com
www.bora.com

AU NZ
BORA APAC Pty Ltd
100 Victoria Road
Drummoyne NSW 2047
Australien/Австралия
T: +61 2 9719 2350
Ф: +61 2 8076 3514
info@boraapac.com.au
www.bora-australia.com.au

