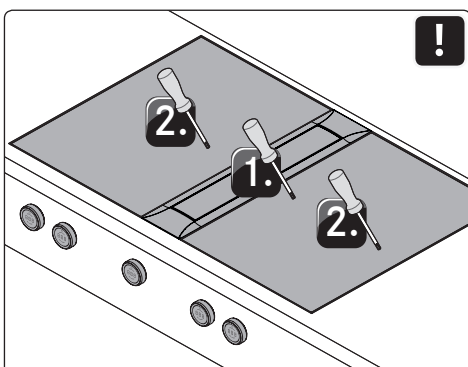
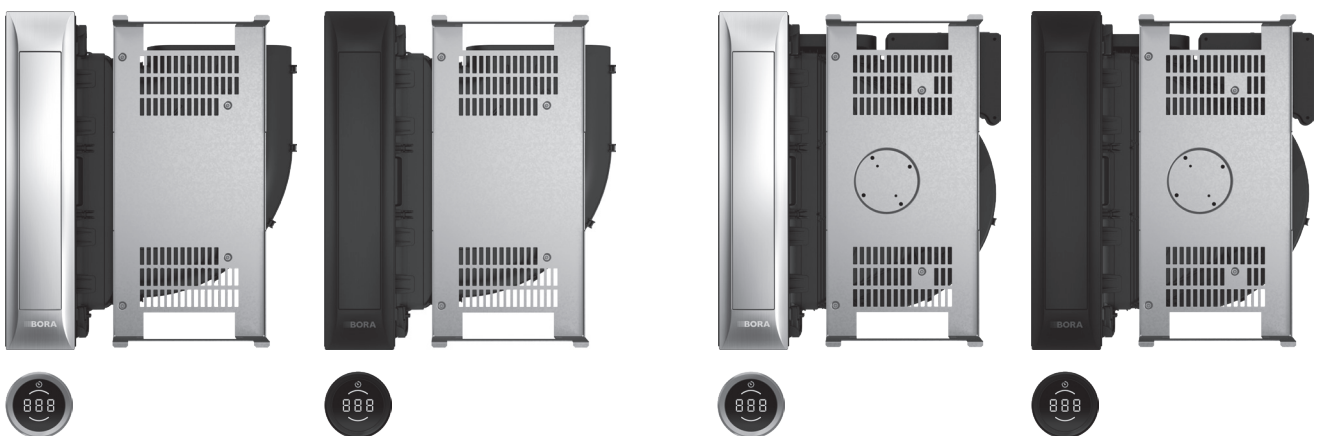


## הוראות התקנה PKA3/PKA3AB, PKAS3/PKAS3AB **HE**

- BORA Pro - קולט אדים בכיריים
- BORA Pro All Black - קולט אדים בכיריים
- BORA Pro - מערכת קולט אדים בכיריים עם מאוורר מובנה
- BORA Pro All Black - מערכת קולט אדים בכיריים עם מאוורר מובנה



PKA3XIMHE-100



# 1 מידע כללי

## 1.5 הצגת המידע

במדריך זה נעשה שימוש אחיד בעיצוב, במספור, בסמלים, באזהרות, במונחים ובקיצורים כדי שהשימוש בהוראות אלה יהיה קל ובטוח. המונח, מכשיר' מתייחס לכיריים, לקולטי אדים כמו גם לכיריים עם קולט אדים.

### הנחיות הפעולה מסומנות באמצעות חץ:

◀ בצע את כל הפעולות בהתאם להנחיות ולפי הסדר המצוין.

### רשימות פריטים מסומנות באמצעות נקודות בתחילת השורה:

- פריט 1
- פריט 2

מידע' מציין הוראות מיוחדות, שמחובתך לפעול על פיהן תמיד. 

### הוראות בטיחות ואזהרות

הוראות הבטיחות והאזהרות במדריך זה מודגשות בעזרת סמלים ומילות אזהרה.

מבנה הוראות הבטיחות והאזהרות הוא:

**⚠ סמל אזהרה ומילת אזהרה!**

**סוג ומקור הסכנה**

**תוצאות במקרה של התעלמות מהאזהרה**

**◀ אמצעים שיש לנקוט למניעת הסכנה**

בהקשר זה חלים הדברים הבאים:

- סימני אזהרה מפנים את תשומת הלב לסכנה מוגברת לפגיעה.
- מילת האזהרה מציינת את חומרת הסכנה.

הרהזא ילמס	הרהזא תולימ	ווכיס
	הנכס	תומלעתה. תידיימ הנכס ינפמ הרהזא תועיציפ וא תוומ סורגל הלולע הנממ תושק.
	הרהזא	ןכוסמ תויהל לולעש בצמ ינפמ הרהזא וא תוומ סורגל הלולע הנממ תומלעתה תושק תועיציפ.
	תוריהז	ןכוסמ תויהל לולעש בצמ ינפמ הרהזא תועיציפ סורגל הלולע הנממ תומלעתה שוכר יקזב וא תולק.

טבלה 1.1 משמעות סמלי האזהרה ומילות האזהרה

הוראות אלה מכילות הנחיות חשובות למניעת פגיעות ולהגנה מפני זקקים למכשיר.

קרא בעיון הוראות אלה לפני ההתקנה או ההפעלה הראשונה של המכשיר.

בנוסף להוראות אלה ישנם מסמכים נוספים חשובים.

קרא בעיון את כל התיעוד והמסמכים שצורפו למכשיר בעת המשלוח והקפד לפעול על פיהם.

את ההתקנה רשאים לבצע בעלי מקצוע מוסמכים בלבד, ורק תוך הקפדה על החוקים, התקנות והתקנים והתקפים. יש לציית לכל הוראות הבטיחות והאזהרות ולעקוב בקפידה אחר שלבי התהליכים המתוארים בהוראות ההפעלה.

## 1.1 אחריות

החברות BORA Vertriebs GmbH & Co KG, BORA Holding GmbH ו-BORA APAC Pty Ltd - BORA Lüftungstechnik GmbH - להלן BORA - אינן נושאות באחריות לנזקים שנגרמים עקב התעלמות או דלדול במצוין במסמכים המסופקים עם המכשיר! לכן BORA לא תישא בכול אחריות לנזקים הנגרמים עקב התקנה לא כנונה ועקב אי-ציות להוראות הבטיחות והאזהרות!

## 1.2 תוקף הוראות ההפעלה וההתקנה

הוראות אלה תקפות לכמה גרסאות מכשירים. לכן ייתכן שפריטי אבזור מסוימים המתוארים בו אינם קיימים במכשיר שברשותך. הפרטים באיורים המופיעים כאן עשויים להיות שונים מעט בחלק מדגמי המכשירים, ויש לראות בהם תרשימים עקרוניים בלבד.

## 1.3 תאימות המוצר

### תקנות והנחיות

המכשירים תואמים את התקנות וההנחיות הבאות של ה-CE/EU:

תקנה לתאימות אלקטרומגנטית (EMC) 2014/30/EU

תקנת מתח נמוך (2014/35/EC)

הנחיית Ecodesign האירופית 2009/125/EC

תקנת חומרים מסוכנים 2011/65/EU

## 1.4 תנאי פרטיות

קולט האדים בכיריים שומר במהלך השימוש נתונים בצורה אנונימית, כגון הגדרות התפריטים שקבעת, שעות עבודה של היחידות הטכניות השונות ומספר הפונקציות שנבחרו. מלבד זאת קולט האדים בכיריים מתעד תקלות בשילוב עם מספר שעות הפעולה.

אפשר לקרוא נתונים ידנית בלבד ורק דרך קולט האדים בכיריים שלך. לכן ההחלטה נתונה בידיך.

הנתונים השמורים מאפשרים איתור ותיקון תקלות מהירים במקרה הצורך.

## 2 בטיחות

### ⚠ אזהרה!

#### סכנת פציעה מרכיבים שניזוקו

רכיבים שניזוקו ושאי אפשר להסיר אותם ללא כלי עבודה עלולים לגרום פציעות.

- ◀ אל תנסה לתקן או להחליף בעצמך רכיבים שניזוקו.
- ◀ צור קשר עם השירות של BORA.

### ⚠ אזהרה!

#### סכנת פציעה או סכנת נזק עקב רכיבים לא מתאימים או שינויים על דעת עצמך

שימוש בחלקים לא נכונים עלול לגרום נזקים בריאותיים לבני אדם או נזק למכשיר. ביצוע שינויים במכשיר והוספה או הסרה של חלקים עלולים לפגוע בבטיחות.

- ◀ השתמש בחלקים מקוריים בלבד.
- ◀ אל תבצע שינויים, ואל תוסיף תוספות למכשיר.

### ⚠ זהירות!

#### סכנת פציעה מנפילת רכיבים של המכשיר

רכיבים שנופלים מהמכשיר עלולים לגרום פציעות (לדוגמה נושא הסירים, רכיבי הפעלה, כיסויים, מסנן שומנים וכך הלאה).

- ◀ לאחר שהסרת רכיבים כלשהם הנח אותם בצורה בטוחה ליד המכשירים.
- ◀ ודא שאף אחד מהרכיבים שהסרת אינו יכול ליפול.

### ⚠ זהירות!

#### סכנת פציעה עקב עומס-יתר

עבודה לא נכונה בעת הובלה והתקנה של מכשירים עלולה לגרום פציעות לאברי גוף ולפלג הגוף העליון.

- ◀ במקרה הצורך יש להוביל ולהתקין את המכשיר בעזרת אדם נוסף.
- ◀ יש להיעזר במקרה הצורך באמצעי עזר מתאימים, כדי למנוע נזקים או פציעות.

### ⚠ זהירות!

#### נזקים עקב שימוש לא נכון

אסור להשתמש בפני השטח של המכשיר כמשטח עבודה או כמשטח הנחה. זה עלול לגרום נזק למכשיר (במיוחד מעצמים קשים ומחודדים).

- ◀ אין להשתמש במכשיר כמשטח עבודה או כמשטח הנחה.
- ◀ הרחק חפצים קשים או מחודדים מפני השטח של המכשיר.

#### תקלות ושגיאות

- ◀ במקרה שמתרחשת תקלה או שגיאה שים לב להנחיות בפרק תיקון תקלות.
- ◀ אם מתרחשת תקלה או שגיאה שאינה מתוארת כאן, כבה את המכשיר וצור קשר עם השירות של BORA.

#### חיות מחמד

- ◀ הרחק חיות מחמד מהמכשיר.

המכשיר תואם לתקני הבטיחות הנדרשים. המשתמש אחראי לשימוש בטוח במכשיר, לניקוי ולטיפוח המכשיר. שימוש בלתי הולם עלול לגרום פציעות לבני אדם ונזקים לרכוש.

### 2.1 שימוש הולם בהתאם לייעוד

המכשיר מיועד אך ורק לצורכי הכנת מזון במשקי-בית פרטיים.

#### המכשיר אינו מיועד:

- לשימוש במקומות פתוחים
- לחימום חדרים
- לקירור, אוורור או ייבוש האוויר בחדרים
- להצבה ושימוש במקומות ניידים, כגון כלי רכב, ספינות או מטוסים
- להפעלה באמצעות טיימר („שעון שבת“) או באמצעות מערכת נפרדת להפעלה מרחוק (מלבד כיבוי חירום)
- לשימוש בגובה מעל 2000 מ' (מטרים מעל פני הים)
- שימוש אחר או שימוש החורג מהמתואר כאן ייחשב שימוש אינו בהתאם לייעוד.

**i** חברת BORA לא תישא באחריות לנזקים שנגרמו כתוצאה משימוש בלתי הולם או משימוש לא נכון.

כל שימוש בלתי הולם אסור!

### 2.2 הוראות בטיחות כלליות

#### ⚠ סכנה!

#### סכנת חנק מחומרי אריזה

- חומרי האריזה (כגון ניילון, קלקר) מהווים סכנת חיים לילדים.
- ◀ הקפד להרחיק חומרי אריזה מהישג ידם של ילדים.
- ◀ סלק את חומרי האריזה בדרך נאותה ובהקדם האפשרי.

#### ⚠ סכנה!

#### סכנת התחשמלות או פציעה עקב משטחים פגועים

- פיצוצים, סדקים או שברים בפני השטח של מכשירים (לדוגמה זכוכית קרמית פגועה), במיוחד באזור יחידת הבקרה, עלולים לחשוף את הרכיבים האלקטרוניים שמתחת או לפגוע בהם. זה עלול לגרום להתחשמלות. מלבד זאת משטח שניזוק עלול לגרום פציעות.
- ◀ אין לגעת בפני שטח שניזוקו.
- ◀ אם אתה מזהה שבר, פיצוץ או סדק, כבה מיד את המכשיר.
- ◀ נתק את אספקת החשמל למכשיר באופן בטיחותי, באמצעות מפסקי זרם, נתיכים, מפסקים אוטומטיים או מגענים.
- ◀ צור קשר עם השירות של BORA.

### 2.3.1 הוראות בטיחות להתקנת קולט האדים בכיריים

#### ⚠ סכנה!

**סכנת התחשמלות עקב מטען שיורי**  
רכיבים חשמליים של המכשיר עשויים להכיל שאריות מטען חשמלי וכך לגרום להתחשמלות. אין לגעת במגעים חשופים.

#### ⚠ סכנה!

**סכנת התחשמלות עקב בידוד שגוי**  
חשיפה לא נכונה של כבלי החיבור להתקנים חיצוניים עלולה להוביל להתחשמלות.  
ודא שכבל החשמל מחובר בצורה בטוחה עם הדק שחרור המתח בתוך יחידת הבקרה.  
ודא הקפדה על אורכי חשיפת הכבלים הנתונים.

#### ⚠ אזהרה!

**סכנת פגיעה כאשר המאוורר נע**  
כאשר המאוורר מסתובב, קיימת סכנת פגיעה.  
יש להתקין את המכשיר אך ורק במצב מנותק מאספקת המתח.  
לפני ההפעלה הראשונית חבר את המאוורר משני הצדדים למערכת התעלות.

### הוראות בטיחות מיוחדות לתכנון מערכות יציאת אוויר

#### ⚠ סכנה!

**סכנת מוות כתוצאה משאיפת עשן**  
במצב יציאת אוויר קולט האדים בכיריים שואב את האוויר מהחלל שבו הוא מותקן ומחללים סמוכים. ללא אוורור באות, נוצר ואקום. אם בה בעת פועל גם אח המשתמש באוויר שבחדר, גזים רעילים עלולים להישאב מהארובה או מצינור הפליטה של האח אל חללי המגורים.  
ודא שישנה אספקת אוויר באותה תמיד.  
השתמש אך ורק בהתקני מיתוג בדוקים ומאושרים (כגון מפסק-מגע חלון מגנטי, מפסק לחץ או מפסק ואקום), לאחר שבדקו על-ידי טכנאי מוסמך.

**שימוש בתעלות בשילוב עם יחידת יציאה לקיר**  
כאשר משתמשים בתעלות ללא קשתות ומרווח קטן מ-900 מ"מ בין המאוורר ליחידת היציאה לקיר, יש להתקין גם מגן (זמין לרכישה כאביזר).

### 2.3 הוראות בטיחות - התקנה

**i** רק טכנאי מוסמך, המכיר את התקנות הקבועות בחוק ואת התקנות המקומיות הספציפיות ופועל על פיהן רשאי להרכיב ולהתקין את המכשיר.

**i** בהתקנה יש להקפיד לשמור על מרווחי המינימום המצוינים בפרק התקנה (מרווחי בטיחות).

**i** כל עבודה על הרכיבים החשמליים של המכשיר חייבת להתבצע על-ידי חשמלאי מוסמך בלבד.

הבטיחות החשמלית של המכשיר מובטחת רק כאשר הוא מחובר למנגנון הגנה חשמלי המותקן בהתאם לתקנות. ודא שמערכת זו תואמת לתקנות הבטיחות. המכשיר חייב להתאים למתח ולתדירות של רשת החשמל המקומית.

- ◀ בדוק את הנתונים שבלוחית הדגם, ואם אי התאמה אל תחבר את המכשיר.
- ◀ בצע את כל העבודות בזהירות ובתשומת לב מרבית.
- ◀ חבר את המכשיר לחשמל רק לאחר התקנת מערכת התעלות או התקנת מסנן סחרור האוויר.
- ◀ השתמש רק בכבלי החשמל המצוינים. ייתכן שהם סופקו ביחד עם המכשיר.
- ◀ השתמש במכשיר רק לאחר שביצעת התקנה וחיבור מלאים שלו, כיוון שלפני כן אין ערובה להפעלה בטיחותית.

#### ⚠ סכנה!

**סכנת התחשמלות עקב מכשיר שניזוק**  
מכשיר שניזוק עלול לגרום התחשמלות.  
לפני התקנת המכשיר, בדוק שאין בו פגמים נראים לעין.  
אין להתקין מכשיר שניזוק ואין לחבר לחשמל מכשיר שניזוק.  
אין להפעיל מכשיר שניזוק.

#### ⚠ זהירות!

**סכנת כווייה עקב מיקום לא אופטימלי של כפתורי הבקרה**  
התקנת כפתורי הבקרה במקומות לא מתאימים עלולה להוביל לכוויות מפני השטח של הכיריים במהלך השימוש.  
התקן את כפתורי הבקרה רק במקומות המאפשרים שימוש נוח ובטוח.

## 2.4 הוראות בטיחות לתיקון, שירות וחלקי חילוף

**i** רק טכנאים מוסמכים, המכירים את התקנות המקומיות במדינתך ואת הנחיות חברת החשמל ומציייתים להן רשאים לבצע עבודות תיקון וטיפול במכשיר.

**i** כל עבודה על הרכיבים החשמליים של המכשיר חייבת להתבצע על-ידי חשמלאי מוסמך בלבד.

◀ נתק את המכשיר מהחשמל בצורה בטוחה לפני כל תיקון.

### ⚠ אזהרה!

**סכנת פציעה או נזק עקב תיקונים לא מקצועיים**  
שימוש בחלקים לא נכונים עלול לגרום נזקים בריאותיים לבני אדם או נזק למכשיר. ביצוע שינויים במכשיר והוספה או הסרה של חלקים עלולים לפגוע בבטיחות. ◀  
השתמש בחלפים מקוריים בלבד לביצוע תיקונים. ◀  
אל תבצע שינויים, ואל תוסיף תוספות למכשיר. ◀

**i** אם כבל החשמל פגום יש להחליפו בכבל חשמל חדש מתאים. הדבר חייב להתבצע אך ורק על-ידי טכנאי שירות מורשה.

## 2.5 הוראות בטיחות - פירוק וסילוק מכשירים ישנים

**i** רק טכנאי מוסמך, המכיר את התקנות הקבועות בחוק ואת התקנות המקומיות הספציפיות ופועל על פיהן רשאי לפרק את המכשיר.

**i** כל עבודה על הרכיבים החשמליים של המכשיר חייבת להתבצע על-ידי חשמלאי מוסמך בלבד.

◀ נתק את המכשיר מהחשמל בצורה בטוחה לפני הפירוק.

### ⚠ סכנה!

**סכנת התחשמלות עקב ניתוק שגוי**  
ניתוק לא נכון של המכשיר מרשת החשמל עלול לגרום להתחשמלות. ◀  
נתק את אספקת החשמל למכשיר באופן בטיחותי באמצעות מפסקים אוטומטיים, נתיכים או מגענים. ◀  
ודא שהמכשיר מנותק מאספקת החשמל בעזרת מכשיר מדידה מאושר. ◀  
הימנע ממגע במגעם חשופים של היחידה האלקטרונית, כיוון שהם עשויים להכיל שארית מטען חשמלי. ◀

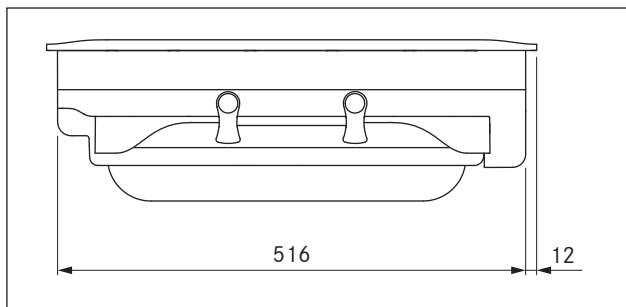
## 3 נתונים טכניים

### 3.1 BORA Pro - קולט אדים בכיריים PKA3/PKA3AB

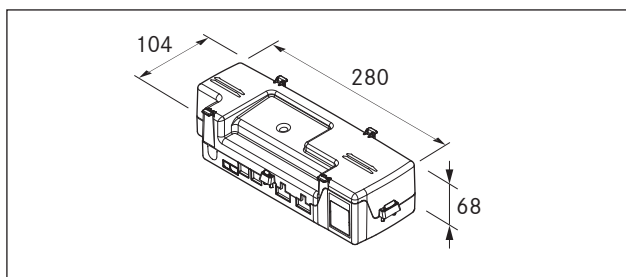
פרמטר	ערך
אספקת מתח	220 - 240 V
תדר	50 / 60 Hz
הספק (כולל מאווררים אוניברסליים של BORA)	מקסי' 550 W
מידות (רוחב x עומק x גובה)	482 x 540 x 176 מ"מ
מידות כפתור הבקרה (קוטר x עומק)	Ø 49 מ"מ x 92 מ"מ
משקל (כולל אביזרים/אריזה)	9.25 ק"ג
קולט אדים בכיריים	
דרגות עוצמה	P, 9 - 1

טבלה 3.1 נתונים טכניים PKA3/PKA3AB

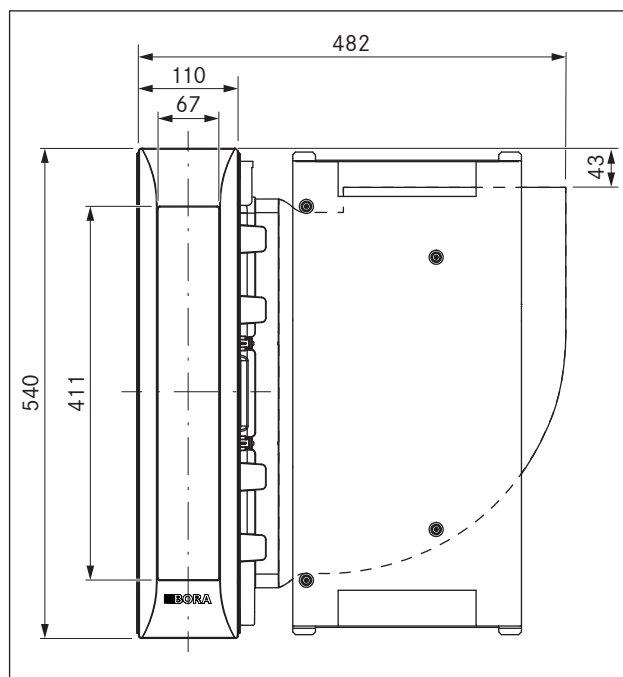
מידות מכשיר PKA3/PKA3AB



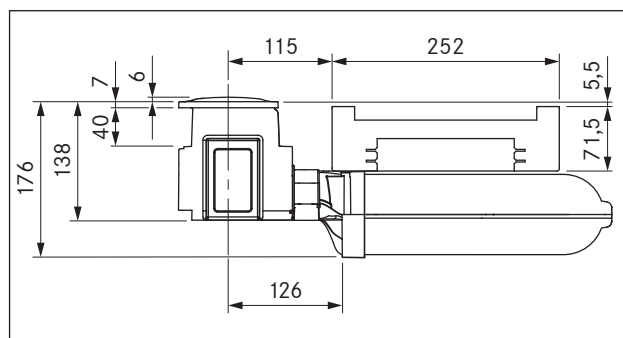
איור 3.3 מידות מכשיר, מבט צדי PKA3/PKA3AB



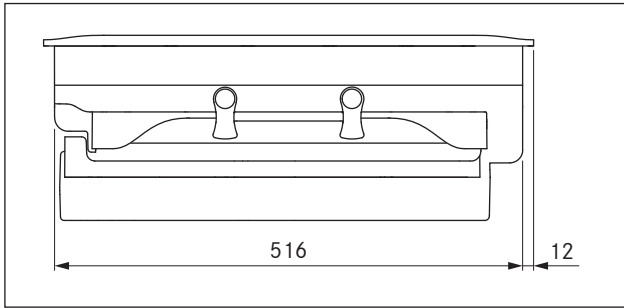
איור 3.4 מידות יחידה הבקרה



איור 3.1 מידות מכשיר, מבט עליון PKA3/PKA3AB

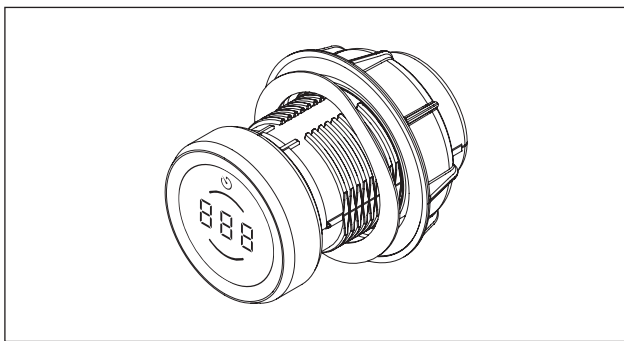


איור 3.2 מידות מכשיר, מבט קדמי PKA3/PKA3AB

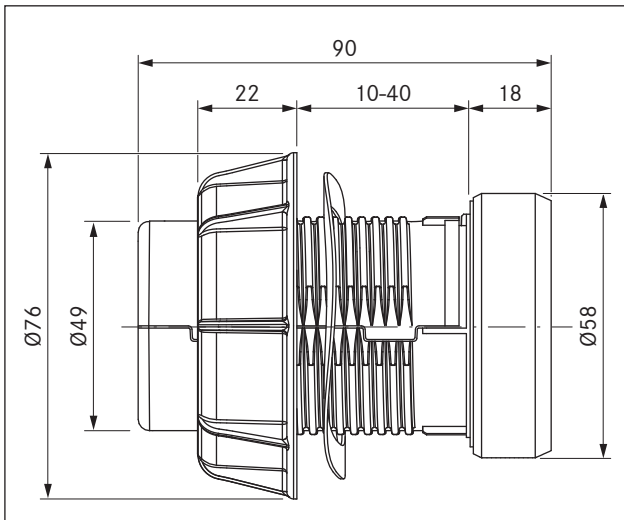


איור 3.7 מידות מכשיר, מבט צדי PKAS3/PKAS3AB

### 3.3 מידות מכשיר כפתור בקרה BORA Professional 3.0



איור 3.8 כפתור בקרה



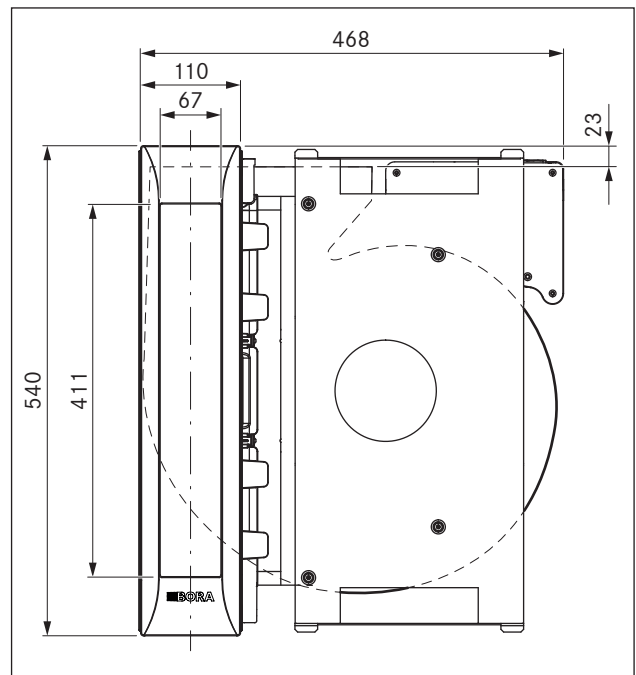
איור 3.9 מידות כפתור בקרה

### 3.2 BORA Pro מערכת קולט אדים בכיריים עם מאוורר / PKAS3 PKAS3AB

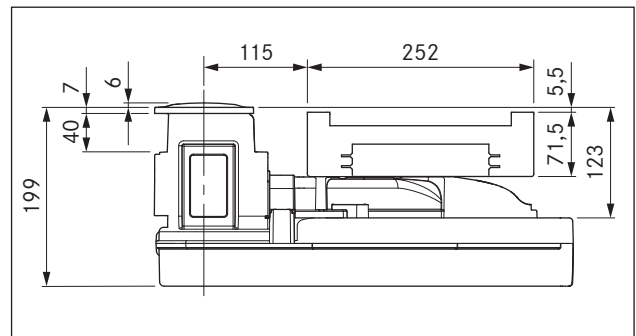
פרמטר	ערך
אספקת מתח	220 - 240 V
תדר	50 / 60 Hz
הספק (כולל מאווררים אוניברסליים של BORA)	מקס' 550 W
הספק מנוע פנימי	מקס' 165 W
מידות (רוחב x עומק x גובה)	199 x 540 x 468 מ"מ
מידות כפתור הבקרה (קוטר ועומק)	Ø 49 מ"מ x 92 מ"מ
משקל (כולל אביזרים/אריזה)	12.5 ק"ג
קולט אדים בכיריים	
דרגות עוצמה	P, 9 - 1

טבלה 3.2 נתונים טכניים PKAS3/PKAS3AB

### מידות מכשיר PKAS3/PKAS3AB



איור 3.5 מידות מכשיר, מבט עליון PKAS3/PKAS3AB

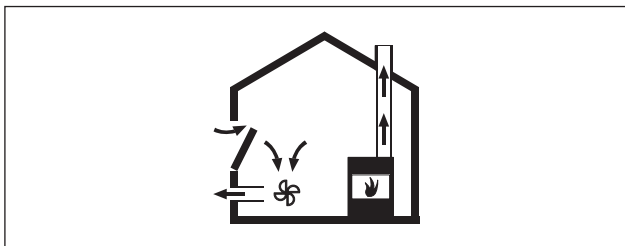


איור 3.6 מידות מכשיר, מבט קדמי PKAS3/PKAS3AB



## 4 התקנה

- ◀ שים לב לכלל הוראות הבטיחות והאזהרות (ראה הפרק, בטיחות).
- ◀ פעל לפי ההוראות שסופקו על-ידי היצרן.



איור 4.2 יציאת אוויר - מצב נכון

- ◀ בעת הפעלה בו-זמנית של קולט האדים ושל אח או תנור הסקה באותו החלל, ודא:
  - שהוואקום אינו גדול מ-4 Pa (4 x 10-5 בר);
  - שמופעל התקן בטיחות (כגון מפסק מגע חלון מגנטי, מפסק לחץ או מפסק ואקום), שמבטיח אספקה נאותה של אוויר טרי;
  - שיציאת האוויר אינה מובילה לארובה, שמשמשת עבור התקנים שמופעלים באמצעות גז או דלקים אחרים;
  - שההתקנה נבדקה ואושרה על-ידי איש מקצוע מורשה (כגון טכנאי ארובות).

**i** אסור להתקין מפסקי-מגע לחלון אשר מנתקים את יחידת הבקרה מאספקת החשמל (כיתוק פאזה). יש להשתמש אך ורק בממשק Home In.

### 4.2 בדיקה של תכולת האריזה

- ◀ ודא שהאריזה מכילה את כל הרכיבים ושאיך רכיב לא ניזוק.
- ◀ במקרה של חלקים חסרים או פגומים, פנה לשירות הלקוחות של BORA.
- ◀ לעולם אל תתקין חלקים פגומים.
- ◀ השלך את חומרי האריזה בדרך נאותה (ראה הפרק, הוצאה מכלל שימוש, פירוק וסילוק מכשירים ישנים!).

#### היקף אספקה PKA3/PKA3AB

שם	כמות
הוראות הפעלה והתקנה	1
קולט אדים בכיריים	1
ערכת לוחות איזון גובה	1
הדקים	4
כפתור בקרה	1
מסנן שומנים מפלדת אל-חלד	1
אגן מסנן	1
אגן תחזוקה	1
מכסה שאיבה	1
כבל תקשורת CAT 5e	1
יחידת בקרה	1
כבל חשמל	1
רכיב תעלה ישר	1
כבל כפתור הבקרה - קולט אדים (1000 מ"מ)	1
<b>היקף אספקה מיוחד רק ב-PKA3AB</b>	
BORA Pro - טבעת כפתור All Black PKR3AB (להתאמה) או פטיט של הכיריים)	4

טבלה 4.1 היקף אספקה PKA3/PKA3AB

### 4.1 הערות כלליות להתקנה

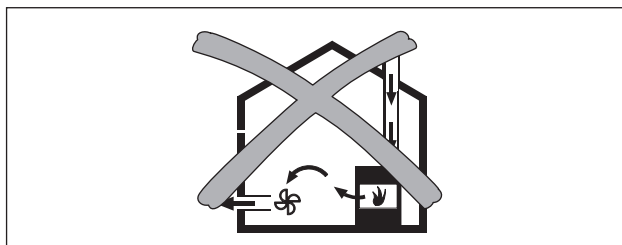
- i** אין להתקין את המכשירים מעל מקררים והתקני קירור, מדיחי כלים, כיריים, תנורי אפייה, מכונות כביסה ומייבשי כביסה.
- i** יש להשתמש במשטחי תמיכה עבור משטחי העבודה ובפסי חיבור לקיר מחומרים עמידים בחום (עד 100°C בקירוב).
- i** יש לאטום את המרווחים במשטח העבודה בחומר מתאים להגנה מפני לחות, ובמידת האפשר לצייד את הפתח בחומר מבודד חום.
- i** מותר לחבר מכשירים חיצוניים רק לחיבורים המיועדים להם בקולט האדים בכיריים.
- i** מקורות אור נקודתיים, בהירים במיוחד, המכוונים למכשירים יכולים ליצור הבדלי צבע אופטיים בין המכשירים, ולכן יש למנוע זאת.

#### 4.1.1 הפעלת קולט האדים יחד עם אח או תנור הסקה פעילים תוך ניצול האוויר שבחלל החדר

**i** בעת התקנת צינור יציאת האוויר, ציית לחוקים ולתקנות התקפים במדינתך ובאזורך.

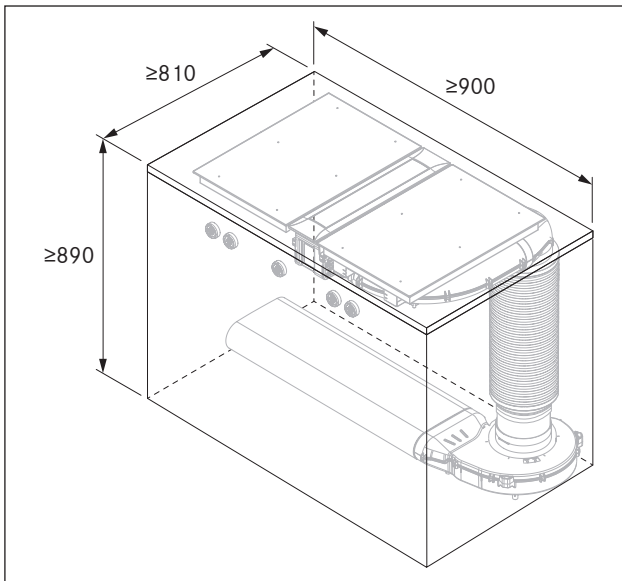
**i** יש לוודא שקיים אוורור מספק

אח או תנור הסקה שמובער תוך ניצול האוויר שבחלל החדר (לדוגמה, מכשירי חימום המופעלים באמצעות גז, נפט, עץ או פחם, והתקני חימום מים) יונקים אוויר לבעירה מחלל החדר ומובילים את גזי הפליטה באמצעות מערכת פליטה (כגון ארובה) לאוויר הפתוח. במצב יציאת אוויר קולט האדים שואב אוויר מחלל החדר ומחלל החדרים הסמוכים. ללא אוורור מספיק נוצר ואקום. גדים רעילים עלולים להישאב חזרה לתוך חלל המגורים מהארובה או מתעלת האוורור.

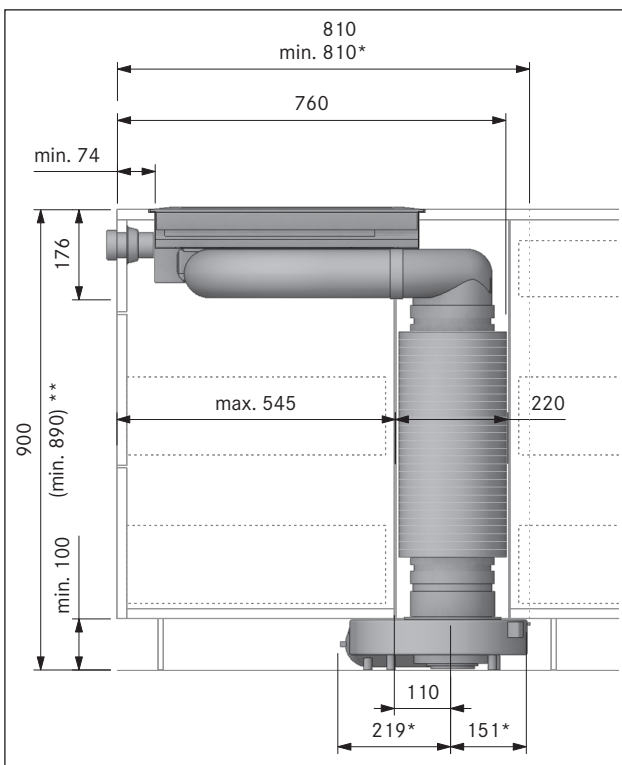


איור 4.1 התקנת יחידת יציאת אוויר - אסור

#### 4.4.2 מידות מינימום להתקנה (בהתקנה סטנדרטית)



איור 4.4 מידות מינימום להתקנה PKA3/PKA3AB בהתקנה סטנדרטית



איור 4.5 מידות להתקנת המכשיר PKA3/PKA3AB עם עמם קול עגול USDR50 בהתקנה סטנדרטית

#### היקף אספקה PKAS3/PKAS3AB

שם	כמות
הוראות הפעלה והתקנה	1
קולט אדים בכיריים	1
ערכת לוחות איזון גובה	1
הדקים	4
כפתור בקרה	1
מסנן שומנים מפלדת אל-חלד	1
אגן מסנן	1
אגן תחזוקה	1
מכסה שאיבה	1
כבל חשמל	1
כבל כפתור הבקרה - קולט אדים (250 מ"מ)	1
<b>היקף אספקה מיוחד רק ב-PKAS3AB</b>	
BORA Pro - טבעת כפתור PKR3AB All Black (להתאמה) 4 אופטית של הכיריים)	

טבלה 4.2 היקף אספקה PKAS3/PKAS3AB

#### 4.3 כלי עבודה וציוד עזר

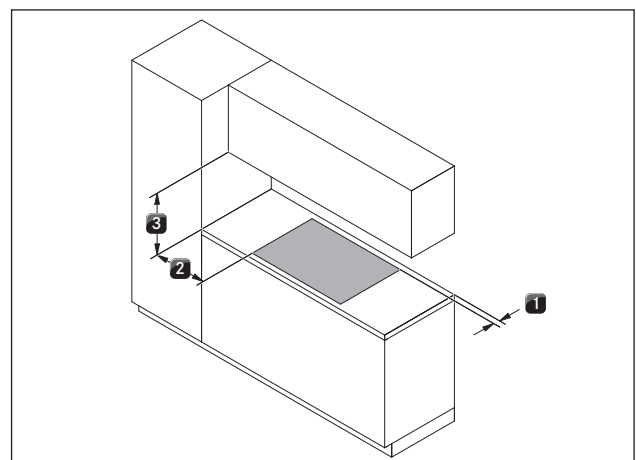
לשם התקנה מקצועית של המכשיר דרושים כלי העבודה הבאים:

- עיפרון
- סרט מדידה או סרגל מדידה
- מקדחה חשמלית או נטענת עם מקדח פורסטנר בקוטר 50 מ"מ
- סיליקון לאיטום, שחור, עמיד בחום
- מברג שטוח
- מברג טורקס מידה 20
- מברג טורקס מידה 10 (רק PKA3/PKA3AB)

#### 4.4 הנחיות התקנה

##### 4.4.1 מרווחי בטיחות

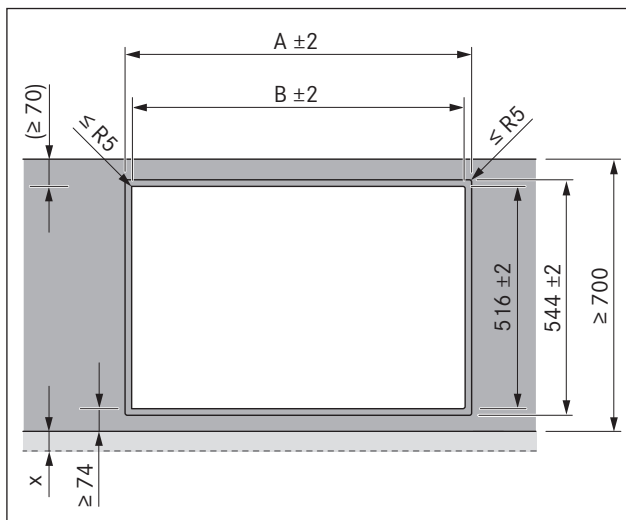
שמור על מרווחי הבטיחות הבאים:



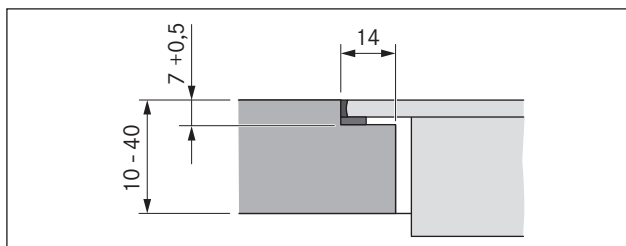
איור 4.3 מרווחים מינימליים

- [1] מרווח מינימום של 50 מ"מ מאחור מהחיתוך במשטח העבודה עד לקצה האחורי של משטח העבודה.
- [2] מרווח מינימום של 300 מ"מ בין הקצה הימני והקצה השמאלי של הפתח במשטח העבודה לבין הארון או הקיר הסמוכים.
- [3] מרווח מינימלי של 600 מ"מ בין משטח העבודה לארון העילי.

## 4.5.1 התקנה מובנית



איור 4.7 מידות פתח עבור התקנה מובנית



איור 4.8 מידות מופחתות עבור התקנה מובנית

כיריים / קולט אדים	A במ"מ	B במ"מ	
	374	346	1/0
	485	457	1/1
	856	828	2/1
	1338	1310	3/2
	1709	1681	4/2

טבלה 4.3 מידות החיתוך של שילוב המכשירים בהתקנה מיושרת

## 4.4.3 משטח עבודה וארונות מטבח

- ▶ בעת הכנת הפתח עבור הכיריים במשטח העבודה, יש לשמור על מידות הפתח שצוינו.
- ▶ אטום היטב את אזורי החיתוך בפתח שבמשטח העבודה.
- ▶ ציית להוראות של יצרן משטח העבודה.
- במידת האפשר, יש להרחיק קורות רוחביות של הריסים מאזור הפתח במשטח העבודה.
- אין צורך להתקין משטח הפרדה מתחת לכיריים. אם מתוכנן משטח הגנה לכבל (משטח הפרדה), יש לשים לב לנושאים הבאים:
  - יש לחבר אותו כך שניתן יהיה גם לפרק אותו לצורך עבודות תחזוקה.
  - כדי לאפשר אוורור מספיק של הכיריים יש לשמור על מרווח של לפחות 15 מ"מ לקצה התחתון של הכיריים.
  - המגירות או המדפים התחתונים של הארון התחתון חייבים להיות ניתנים לשליפה.
  - לצורך התקנה נכונה יש לקצר במצבים מסוימים את המגירות או את המדפים שבארון התחתון.

## 4.4.4 הזרמה חוזרת של האוויר המסוחרר כאשר קולט האדים בכיריים פועל בגרסת סחרור אוויר

במערכות סחרור אוויר צריך להיות פתח זרימה חוזרת בארון המטבח:
 

- < 500 סמ"ר (לכול יחידת ניקוי אוויר) בשילוב עם הכיריים PKFI3, PKT3 ו-PKC3, PKCB3, PKC3, PKI3, PKI3

**i** אם מפעילים כמה מערכות קולטי אדים במצב סחרור אוויר, אז יש לחשב פתח זרימה חוזרת לכול יחידת אוויר גדול פי כמה בהתאמה. דוגמה: 2 מערכות סחרור אוויר =  $2 \times (500 \text{ סמ"ר})$

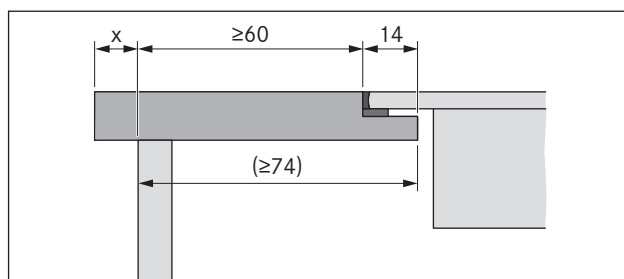
לצורך ההזרמה החוזרת של האוויר המסוחרר אפשר ליצור את פתח הזרימה החוזרת הדרוש באמצעות קיצור הבסיס. כמו כן אפשר להתקין תריס בבסיס, עם פתח בשטח שווה בגודלו לכול הפחות.
 

- ▶ הקפד ליצור פתח זרימה חוזרת גדול מספיק

## 4.5 מידות הפתח

**i** כל המידות מהקצה הקדמי של הלוח הקדמי.

## בלית משטח העבודה

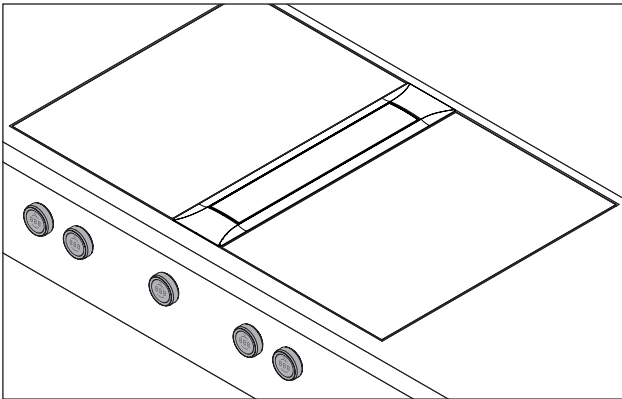


איור 4.6 בליטת משטח העבודה

▶ שים לב למידת הבליטה x של משטח העבודה כשאתה חותך את הפתח במשטח העבודה. תקף להתקנה שטוחה ולהתקנה עילית.

**i** בהתקנת קולט אדים PKA3/PKA3AB בשילוב עם רכיב תעלה ישר PKA1FEV תתאפשר התקנה שטוחה גם כאשר עומק משטח העבודה  $\leq 650$  מ"מ.

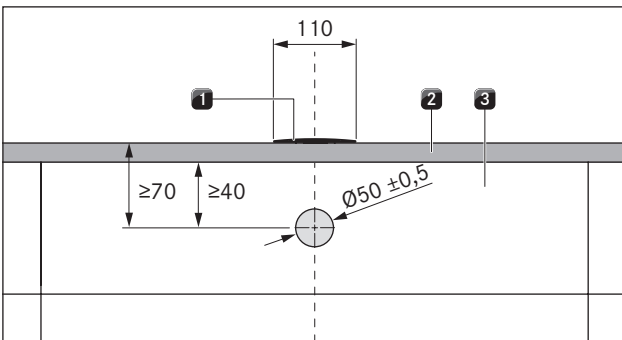
### 4.6 התקנת כפתורי הבקרה בלוח הקדמי של הארון התחתי



איור 4.11 כפתור בקרה במצב מותקן

קדח מראש את כל הקדחים כדי למנוע מהלוח הקדמי לזוז ממקומו.

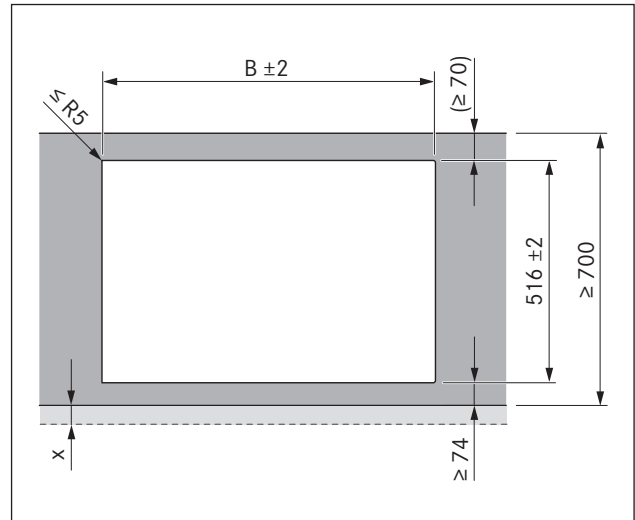
#### 4.6.1 קדח בלוח הקדמי עבור קולט האדים בכיריים



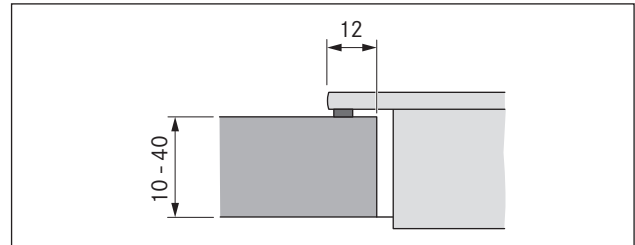
איור 4.12 תרשים קידוחים בלוח הקדמי עבור קולט האדים בכיריים

- [1] קולט אדים בכיריים
- [2] משטח עבודה
- [3] לוח קדמי





### 4.5.2 התקנה עילית



איור 4.9 מידות פתח עבור התקנה עילית

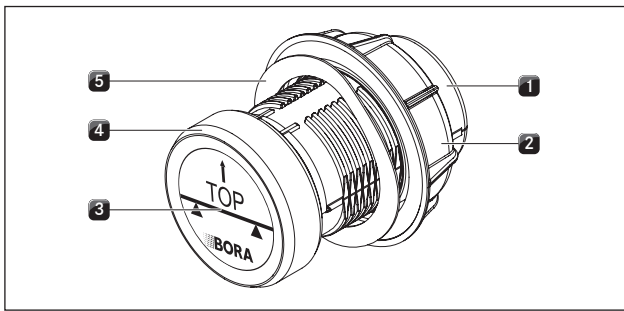


איור 4.10 מידות אוגן עבור התקנה עילית

כיריים / קולט אדים	B במ"מ	
	346	1/0
	457	1/1
	828	2/1
	1310	3/2
	1681	4/2

טבלה 4.4 מידת חיתוך של שילוב המכשירים בהתקנה עילית

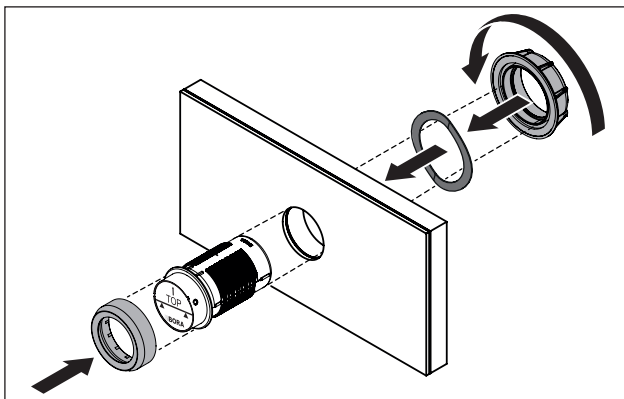
4.6.3 התקנת כפתור הבקרה



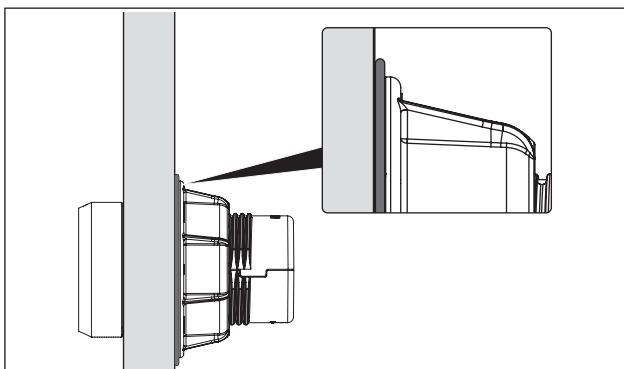
איור 4.15 מבנה כפתור הבקרה

- [1] בית כפתור הבקרה
- [2] אום
- [3] מדבקה
- [4] טבעת הכפתור
- [5] קפיץ גלי

**i** בחזיתות פלדה אסור להשתמש בקפיץ הגלי. שלבי ההתקנה התואמים מתבטלים ללא תחליף.



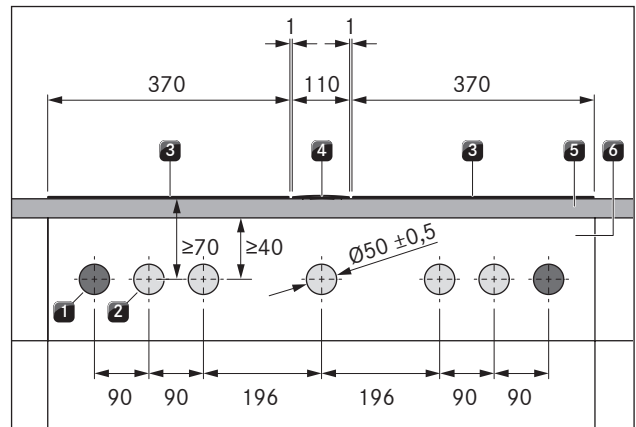
איור 4.16 התקנת כפתור הבקרה



איור 4.17 קפיץ גלי לאחר השלמת ההתקנה

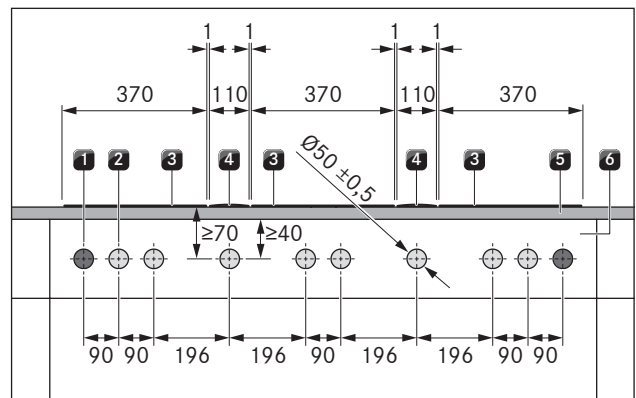
- ◀ הסר את טבעת הכפתור [4].
- ◀ הברג החוצה את האום [2].
- ◀ הסר את הקפיץ הגלי [5].
- ◀ הכנס את בית כפתור הבקרה [1] מלפנים דרך החור בלוח הקדמי.
- ◀ הרכב את הקפיץ הגלי [5] מאחור על גוף הכפתור [1] (לא בחזיתות פלדה).
- ◀ הברג את האום [2] מאחור על בית כפתור הבקרה [1] והדק קלות.
- ◀ יישר את גוף הכפתור [1] בכיוון האופקי.
- ◀ הדק את האום [2].

4.6.2 דוגמאות לקידוח בלוח הקדמי



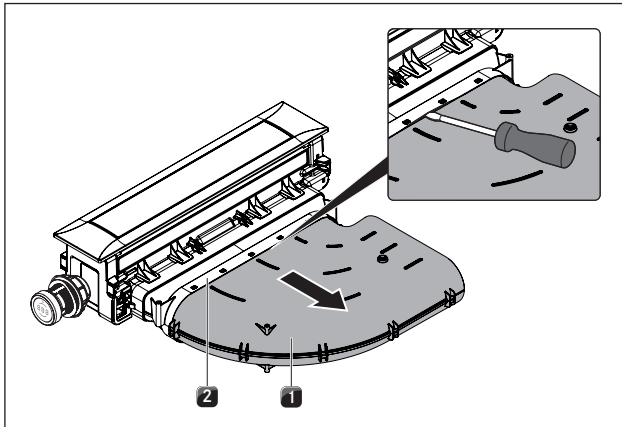
איור 4.13 תרשים קידוחים בלוח הקדמי עבור 2 כיריים, 1 קולט אדים בכיריים ו-2 שקעי חשמל

- [1] קידוחים עבור שקע חשמל (2x חיצובי)
- [2] קידוחים עבור כפתור בקרה (5x)
- [3] כיריים (2x)
- [4] קולט אדים בכיריים
- [5] משטח עבודה
- [6] לוח קדמי



איור 4.14 תרשים קידוחים בלוח הקדמי עבור 3 כיריים, 2 קולטי אדים בכיריים ו-2 שקעי חשמל

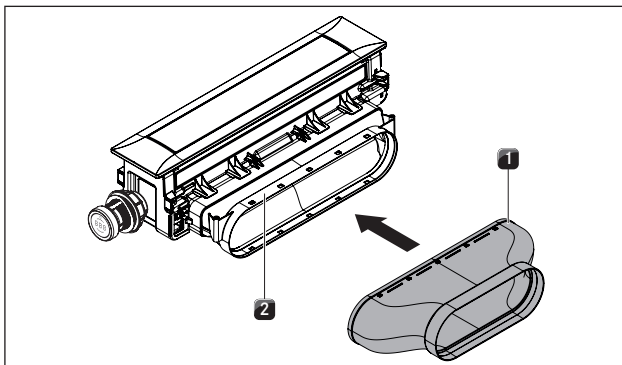
- [1] קידוחים עבור שקע חשמל (2x חיצובי)
- [2] קידוחים עבור כפתור בקרה (8x)
- [3] כיריים (3x)
- [4] קולט אדים (2x)
- [5] משטח עבודה
- [6] לוח קדמי



איור 4.19 פירוק רכיב התעלה הקשתי

- [1] רכיב תעלה קשתי
- [2] מתאם תעלה

- ◀ שחרר את רכיב התעלה הקשתי [1] ממתאם התעלה [2].
- ◀ לשם כך שחרר בעדינות את החיבור בין החלקים באמצעות מברג שטוח.
- ◀ משוך החוצה את רכיב התעלה הקשתי [1].
- ◀ במקרה הצורך סובב את מסגרת החיפוי 180° (ראה, סיבוב מסגרת החיפוי ב-180°).



איור 4.20 התקנת רכיב התעלה הישר

- [1] רכיב תעלה ישר
- [2] מתאם תעלה

- ◀ דחף את רכיב התעלה הישר [1] על מתאם התעלה [2] עד שלשוניות החיבור נתפסות.
- ◀ ודא שלא נוצר מרווח בין הרכיבים.
- ◀ חבר את לוח ההתקנה רק באמצעות שני ברגים במתאם התעלה [2].

#### 4.7.2 ניתוב אוויר שמאלה (התקנה מסובבת ב-180°)

**i** אפשר להתקין את קולט האדים בכיריים PKA3/PKA3AB מסובב ב-180°, כדי שהאוויר יותב שמאלה.

##### ניתוב האוויר שמאלה באמצעות רכיב התעלה הקשתי

- ◀ פרק את לוח ההתקנה ואת רכיב התעלה הקשתי (ראה, ניתוב אוויר ישר הצדה).
- ◀ במקרה הצורך סובב את מסגרת החיפוי 180° (ראה, סיבוב מסגרת החיפוי ב-180°).

- הקפיץ הגלי (אם משתמשים בו) צריך להילחץ למצב שטוח.
- ◀ הסר את המדבקה [3].
- ◀ הלבש את טבעת הכפתור [4] בחזרה על גוף כפתור הבקרה [1].

#### שלבי עבודה נוספים בקולטי אדים All Black מהדגמים PKA3AB/ PKAS3AB:

- ◀ החלף את טבעות הכפתורים של הכיריים בטבעות כפתור שחורות All Black מדגם PKR3AB (כוללות בהיקף האספקה של PKA3AB/ PKAS3AB).

### 4.7 גרסאות תכנוניות של PKA3/ PKA3AB

**i** עבור קולט האדים PKA3/PKA3AB ישנה האפשרות לנתב את ניתוב האוויר שמאלה או ימינה, לפי הצורך.

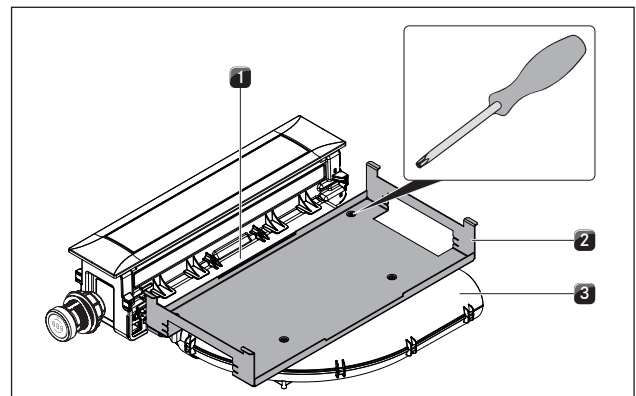
**i** באמצעות רכיב התעלה הקשתי או הישר (כולים באספקה) שהותקן מראש אפשר לנתב את האוויר החוצה או בזווית של 90° אחורה או ישר הצדה.

**i** כאשר משתמשים ברכיב התעלה הישר יש צורך בנוסף בסרט איטום לתעלות שטוחות EFD (לא כלול באספקה).

• קולט האדים בכיריים מסופק כשמותקן בו רכיב תעלה קשתי פונה ימינה.

#### 4.7.1 ניתוב אוויר ישר הצדה

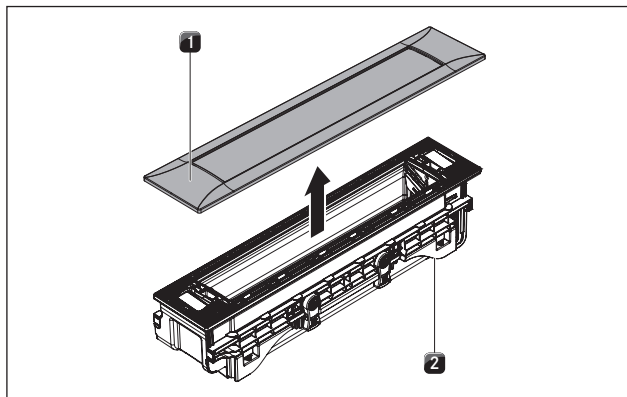
**i** בניתוב אוויר ישר הצדה אפשר להתקין גם התקנה מסובבת ב-180°. לשם כך צריך גם לסובב את מסגרת החיפוי (ראה, סיבוב מסגרת החיפוי ב-180°).



איור 4.18 הסרת לוח ההתקנה

- [1] מתאם תעלה
- [2] לוח התקנה
- [3] רכיב תעלה קשתי

- ◀ שחרר את בורג הטורקס (מידה 10) המחבר את לוח ההתקנה [2] לרכיב התעלה הקשתי [3].
- ◀ שחרר את שני בורגי הטורקס (מידה 10) המחברים את לוח ההתקנה [2] למתאם התעלה [1].
- ◀ הסר את לוח ההתקנה [2].



איור 4.24 פירוק מסגרת החיפוי

- [1] מסגרת חיפוי  
[2] קולט אדים בכיריים

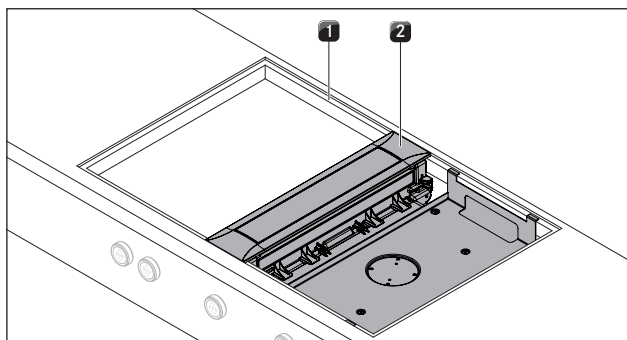
- ◀ הפוך את קולט האדים [2] והסר את מסגרת החיפוי [1].
- ◀ סובב את מסגרת החיפוי [1]  $180^\circ$ .
- ◀ הרכב את מסגרת החיפוי [1] בחזרה על קולט האדים [2].
- ◀ ודא שהתפסים ננעלים.

## 4.8 התקנת קולט האדים

**i** יש לשמור על מרווחים של מילימטר אחד בין היחידות המובנות. בשילוב עם כיריים ווק אינדוקציה PKIW3 צריך לשם כך להסיר בזהירות את פס הפלסטיק הצדי מקולט האדים בכיריים באמצעות סכין יפנית.

**i** יש לשמור על מרווחים של שני מילימטרים סביב היחידות המובנות.

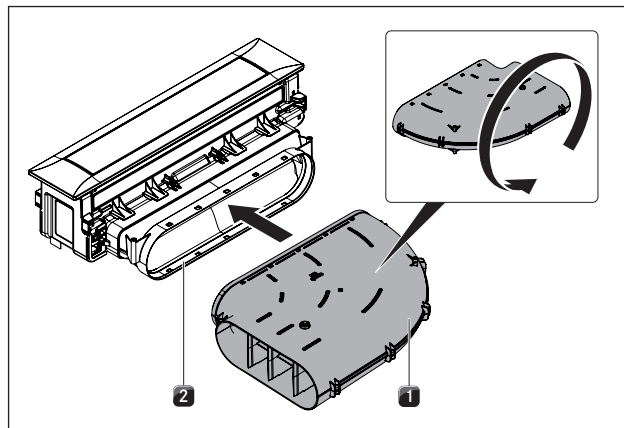
### 4.8.1 התאמת קולט האדים



איור 4.25 התאמת קולט האדים

- [1] פתח במשטח העבודה  
[2] קולט אדים בכיריים

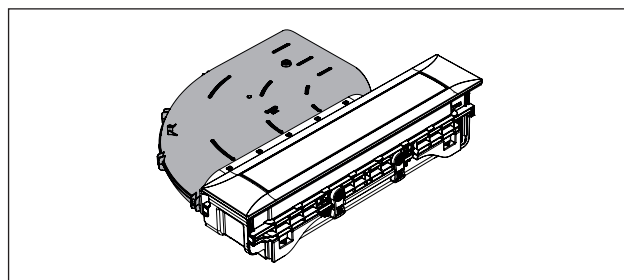
- ◀ מקם את קולט האדים [2] במרכז הפתח המיועד לו במשטח העבודה [1].
- ◀ מקם וישר את קולט האדים [2] באופן מדויק.



איור 4.21 סיבוב רכיב התעלה הקשתי

- [1] רכיב תעלה קשתי  
[2] מתאם תעלה

- ◀ סובב את רכיב התעלה הקשתי [1].
- ◀ דחף את רכיב התעלה הקשתי המסובב [1] בחזרה על מתאם התעלה [2] עד שלשוניות החיבור נתפסות.

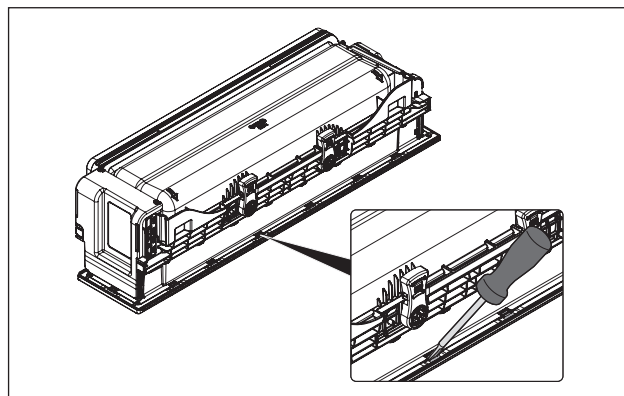


איור 4.22 ניתוב האוויר שמאלה באמצעות רכיב התעלה הקשתי

- ◀ ודא שלא נוצר מרווח בין הרכיבים.
- ◀ חבר את לוח ההתקנה.

### 4.7.3 סיבוב מסגרת החיפוי ב- $180^\circ$

**i** ייתכן שתצטרך לסובב את מסגרת החיפוי ב- $180^\circ$  כדי לאפשר התקנה נכונה.



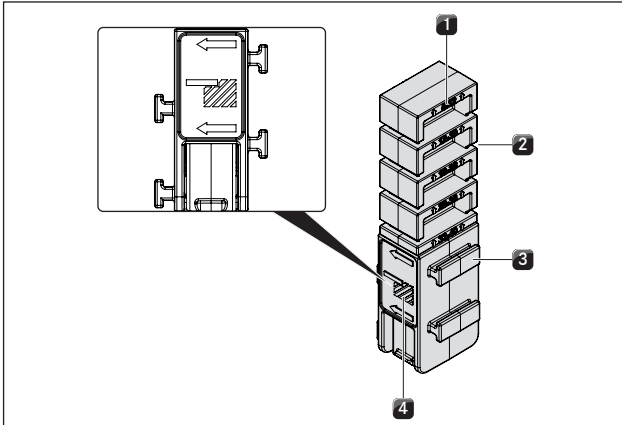
איור 4.23 פירוק מסגרת החיפוי

- ◀ הפוך את קולט האדים והנח אותו עם הצד הגלוי על מצע רך (כגון שמיכה).
- ◀ באמצעות מברג שחרר בזהירות את התפסים (18x).

### 4.8.2 הידוק קולט האדים

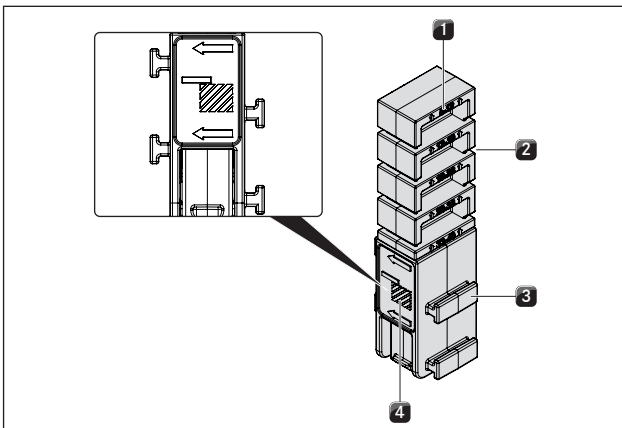
יש לחבר את קולט האדים באמצעות ארבעת ההדקים המצורפים. בהדקים ישנן לשוניות חיבור וצד אחד עבור התקנה עילית וצד אחד עבור התקנה מובנית. אפשר להתאים את ההדקים לעובי משטח העבודה.

#### הכנת ההדקים



איור 4.28 הדק צד ימין (התקנה מובנית)

- [1] כיתוב עובי משטח העבודה (במ"מ)
- [2] סימון חיתוך (x4)
- [3] לשוניות חיבור (2 בכל צד)
- [4] סימון התקנה מובנית



איור 4.29 הדק צד שמאל (התקנה עילית)

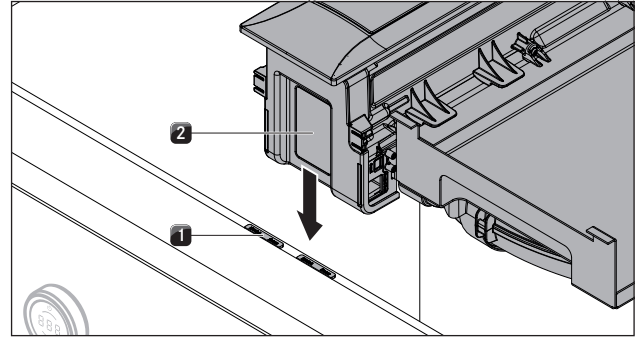
- [1] כיתוב עובי משטח העבודה (במ"מ)
- [2] סימון חיתוך (x4)
- [3] לשוניות חיבור (2 בכל צד)
- [4] סימון התקנה עילית

**i** הסימנים הגרפיים על ההדקים מציינים איזה צד מיועד להתקנה עילית ואיזה צד להתקנה מובנית.

**i** הכיתוב מצייין את סימון החיתוך המתאים לעובי משטח העבודה.

◀ במקרה הצורך יש לקצר את ההדקים בהתאם לעובי משטח העבודה. לשם כך עליך לחתוך את ההדקים באמצעות סכין יפני לפי סימון החיתוך המתאים.

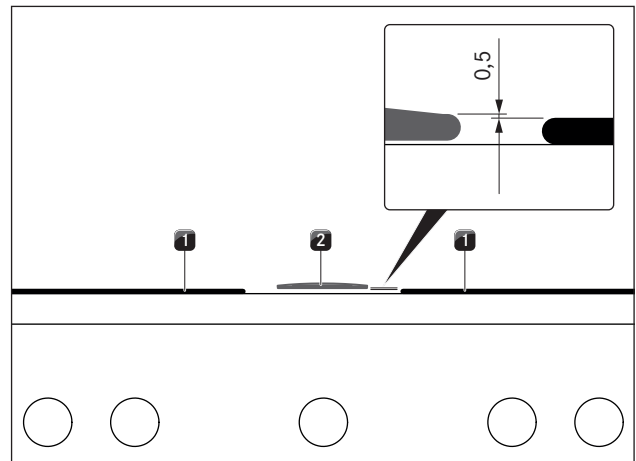
◀ סובב את ההדק לצד שמאל או ימין - תלוי בסוג ההתקנה (התקנה מובנית או התקנה עילית).



איור 4.26 לוחות איזון גובה

- [1] לוח איזון גובה
- [2] קולט אדים בכיריים

◀ במקרה הצורך יש להניח תחת המכשיר לוחות איזון גובה [1].



איור 4.27 התקנת קולט האדים

- [1] כיריים
- [2] קולט אדים בכיריים

● יש להתקין את קולט האדים [2] 0.5 מ"מ גבוה יותר מהכיריים [1].

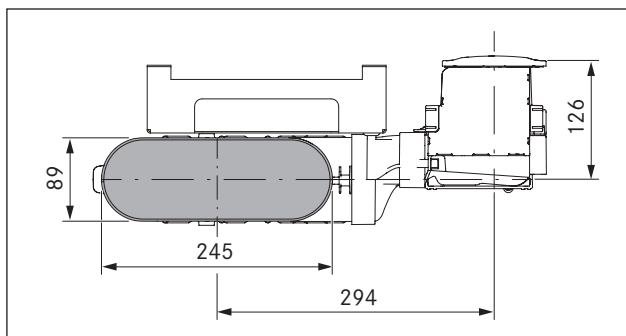


## 4.9 התקנת מערכת התעלות

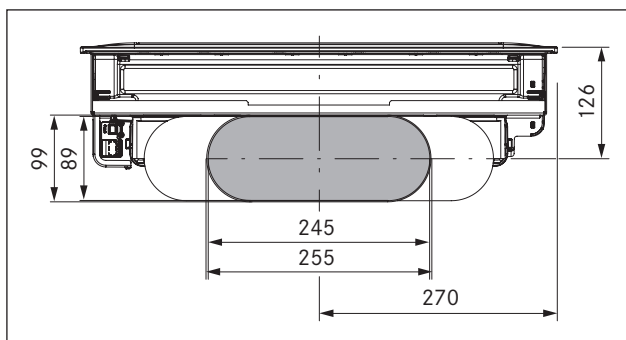
חיבור קולט האדים

### 4.9.1 מידות חיבור התעלה

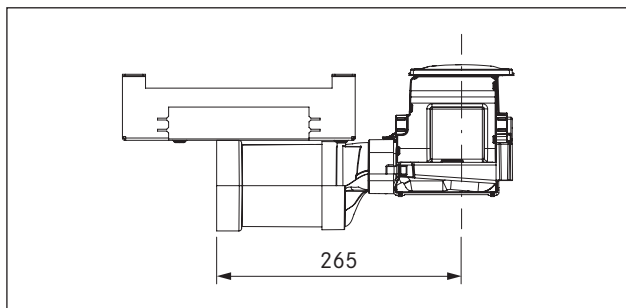
**i** לחיבור קולט האדים יש להשתמש בארבעת ההדקים המצורפים, שעבורם יש 4 מיקומים חלופיים בלוח ההתקנה.



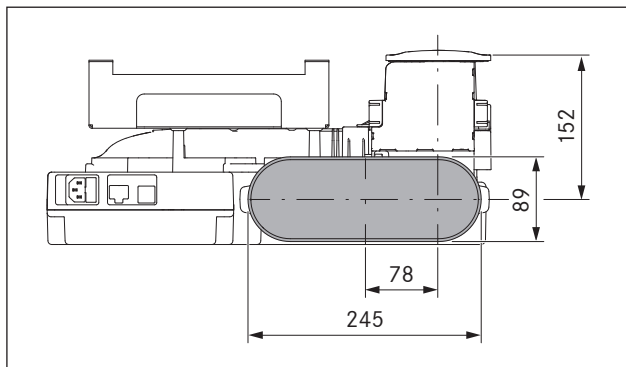
איור 4.32 מידות חיבור תעלה PKA3/PKA3AB עם רכיב התעלה הקשתי



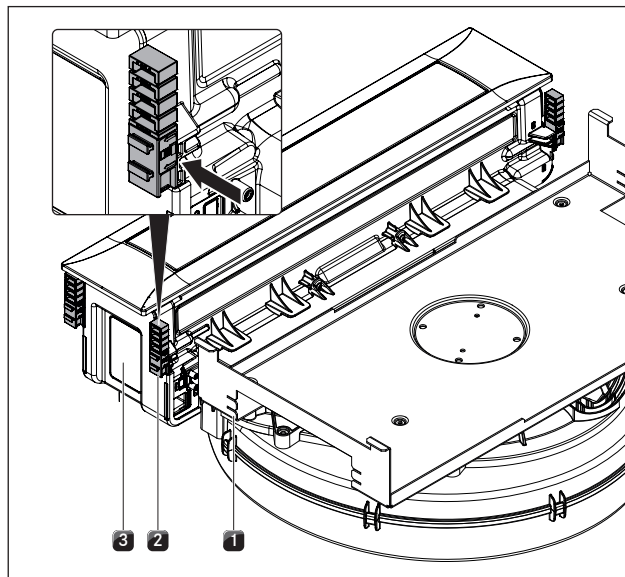
איור 4.33 מידות חיבור תעלה PKA3/PKA3AB עם רכיב התעלה הישר



איור 4.34 מידות חיבור תעלה PKA3/PKA3AB עם רכיב התעלה הישר



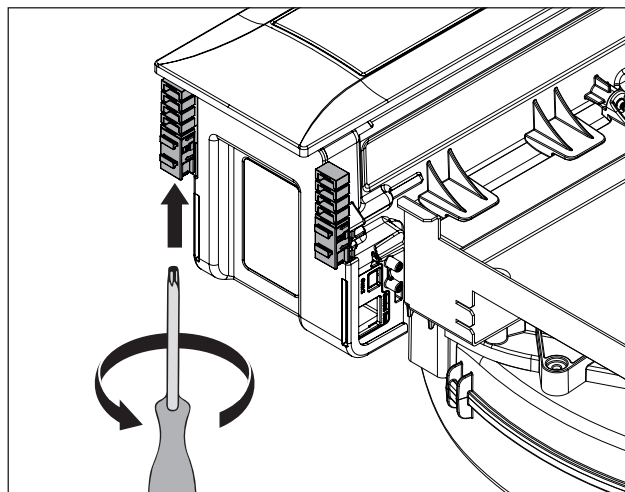
איור 4.35 מידות חיבור תעלה PKA3AB, PKA3



איור 4.30 הרכבת ההדקים

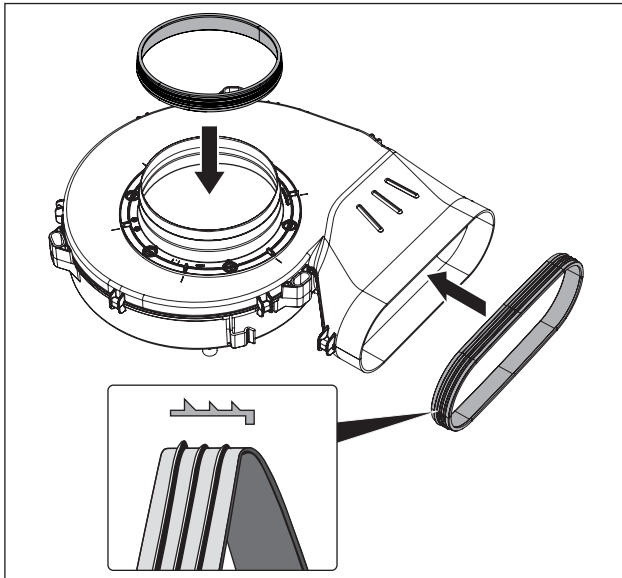
- [1] מיקום חלופי של ההדק
- [2] הדק
- [3] קולט אדים בכיריים

◀ דחף את ההדקים [2] אל המחזיקים המיועדים להם בקולט האדים [3] או למיקום החלופי בלוח ההתקנה [1].



איור 4.31 הידוק ההדקים

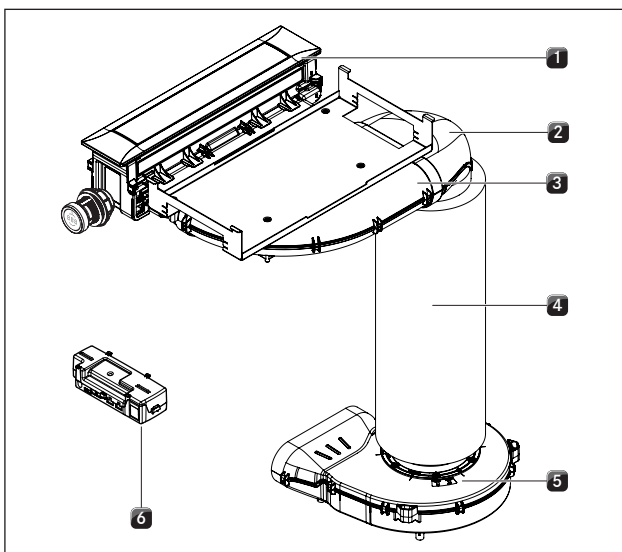
◀ הדק את ההדקים קלות מלמטה באמצעות מברג טורקס מידה 20.  
 ◀ הקפד על יישור נכון.



איור 4.37 הרכבת האטמים במחברי הכניסה והיציאה של המאוורר התחתון

- ◀ דחף את האטם העגול על מחבר הכניסה של המאוורר התחתון.
- ◀ דחף את האטם השטוח על מחבר היציאה של המאוורר התחתון.
- לשם כך יש למתוח מעט את האטמים.

**התקנה סטנדרטית PKA3/PKA3AB**



איור 4.38 התקנה סטנדרטית PKA3/PKA3AB

- [1] קולט אדים בכיריים
- [2] יחידת זווית 90°
- [3] רכיב תעלה קשתי
- [4] משתיק קול
- [5] מאוורר תחתון כללי
- [6] יחידת בקרה

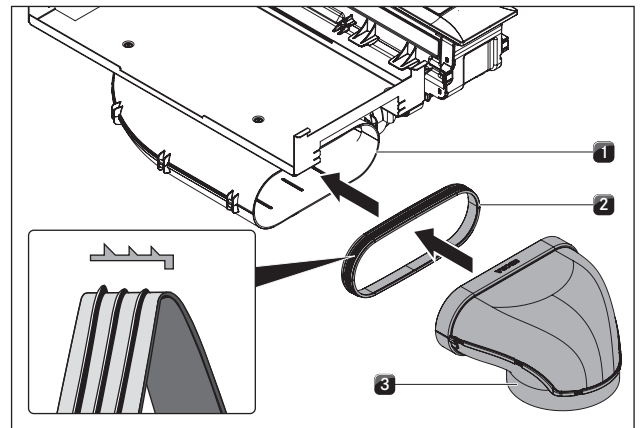
- ◀ חבר את יחידת הזווית 90° [2] לרכיב התעלה הקשתי [3].
- ◀ מקם את המאוורר התחתון [5].
- לצורך הקלה על תהליך המיקום ניתן להסיר את מתאם הכניסה של המאוורר התחתון. שים לב לשם כך להוראות שבהנחיות ההתקנה של המאוורר התחתון האוניברסלי ULS.
- ◀ תקע את משתיק הקול [4] על המאוורר התחתון [5].

**4.9.2 הכנת ההתקנה**

**i** ודא בעת התקנת אטמים שבמצב דחוס הם אוטמים לחלוטין את החיבור של התעלה.

- ◀ התאם את חלקי התעלה לגובה משטח העבודה.
- ◀ נסר את הפתחים הדרושים בדופן האחורי של הארון התחתי לצורך מעבר התעלה.

**4.9.3 חיבור מערכת התעלות למכשיר**



איור 4.36 חיבור למערכת התעלות

- [1] מחבר יציאה
- [2] אטם
- [3] רכיב תעלה

- ◀ דחף את האטם [2] על מחבר היציאה [1] של המכשיר. לשם כך יש למתוח מעט את האטם [2].
- ◀ דחף את רכיב התעלה המיועד לחיבור [3] עם המופה על מחבר היציאה [1] עם האטם [2].
- ◀ ודא שהאטם [2] אינו נדחף מהמקום.

**4.9.4 התקנה סטנדרטית PKA3/PKA3AB**

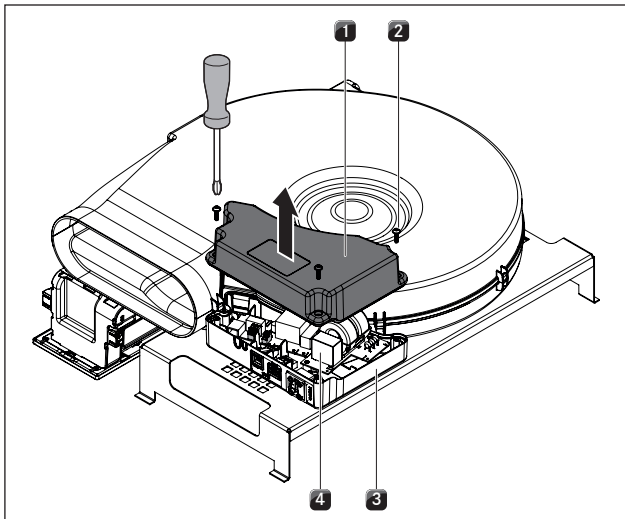
**הכנת ההתקנה עבור קולט אדים בכיריים PKA3/PKA3AB**

**i** אסור שהארון התחתון ייתמך על-ידי התושבת של המאוורר התחתון.

- ◀ שנה את המיקום של רגלי הארון התחתי במקרה הצורך.

### הכנת PKAS3/PKAS3AB

**i** כדי שבמהלך ההתקנה הצד העליון של המכשיר לא יישרט יש להגן על פני השטח בעזרת מצע מתאים (כגון קרטון).

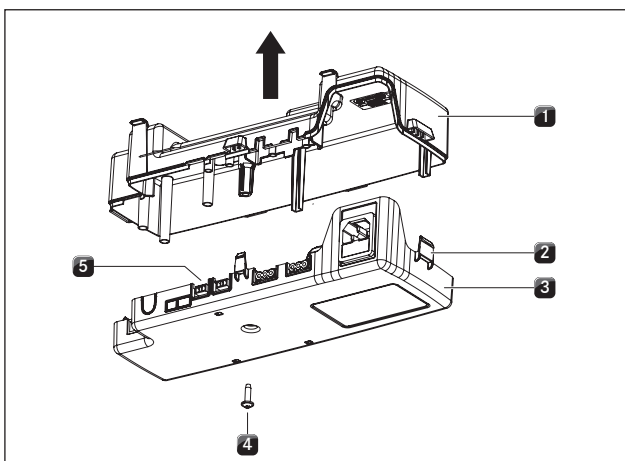


איור 4.39 פתיחת מכסה גוף יחידת הבקרה

- [1] מכסה הגוף
- [2] בורג (x3)
- [3] גוף
- [4] יחידת אלקטרוניקה

- ◀ פרוס מצע להגנה.
- ◀ הפוך את מערכת קולט האדים והנח את הצד העליון שלה על המצע.
- ◀ שחרר את הברגים [3] של יחידת הבקרה בצד התחתון של מערכת קולט האדים בכיריים.
- ◀ הרם את מכסה הגוף [1] מהגוף [2].
- ◀ הקפד שלא לגעת ביחידה האלקטרונית [4].

### הכנת יחידת הבקרה ב-PKA3/PKA3AB



איור 4.40 פתיחת מכסה גוף יחידת הבקרה

- [1] מכסה הגוף
- [2] נעילות
- [3] חלק תחתון של הגוף
- [4] בורג
- [5] יחידת אלקטרוניקה

- ◀ חבר את משתיק הקול [4] ליחידת הזווית 90° [2].
- ניתן לחלופין להדביק סרט איטום UDB על החיבורים בין חלקי התעלה והמאוורר התחתון.

**i** מקם את המאוורר התחתון ואת יחידת הבקרה כך שאפשר יהיה להגיע אליהם ולהסיר אותם בנוחות לצורך תחזוקה.

- האורך המרבי של תעלת ניקוז האוויר עם מאוורר הוא 6 מטרים.
- חתך הרוחב המינימלי הדרוש של תעלות יציאת האוויר הוא 176 סמ"ר, ערך השווה לקוטר של 150 מ"מ או למערכת התעלות Ecotube של BORA.
- השתמש אך ורק בחלקי תעלה יציבים, בעלי דפנות פנימיות חלקות; אין להשתמש בצינורות גמישים או צינורות ארוגים.

### 4.9.5 התקנת מאוורר נוסף

- ◀ התקן את המאוורר הנוסף בתעלת יציאת האוויר.
- ◀ הקפד לשמור על מרחק של 3 מ' לפחות בין יחידות המאוורר.
- ◀ השתמש אך ורק במאוורר האוניברסלי של BORA עם קולט האדים של BORA שרכשת.

### 4.10 חיבור מגעי מתג חיצוני

**i** רק טכנאים מורשים רשאים לבצע את חיבורי התקשורת Home-In ו-Home-Out. אדם זה גם נושא באחריות לנאותות ההתקנה וההפעלה הראשונית.

**i** היחידה האלקטרונית עשויה להכיל מטען שיווי. לכן אין לגעת במגעים חשופים של היחידה האלקטרונית!

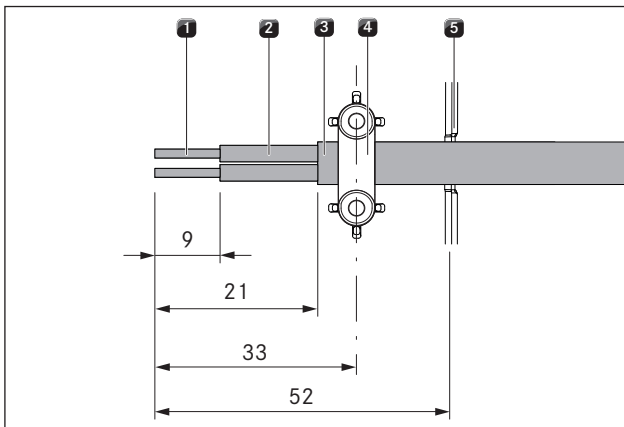
בעת שימוש בחיבורי Home-In ו-Home-Out, יש לבצע את כל ההוראות הכלולות בתיעוד שצורף להתקן המיתוג החיצוני כדי להבטיח חיבור והפעלה בטיחותיים של ההתקן. ניתן להשתמש במגעי המתג הבאים:

מגע	פונקציה	חיבור
Home-In	חיבור מתג הפעלה/כיבוי של קולט האדים למגע מתג חיצוני (מגע סגור: כניסת קולט אדים)	24V DC mA 100
Home-Out	מגע מבודד עבור בקרת התקנים חיצוניים באופן התלוי בהפעלת קולט האדים (קולט אדים מופעל: מגע סגור)	מקסימום 250 V AC / 30 V DC, 2.5 A

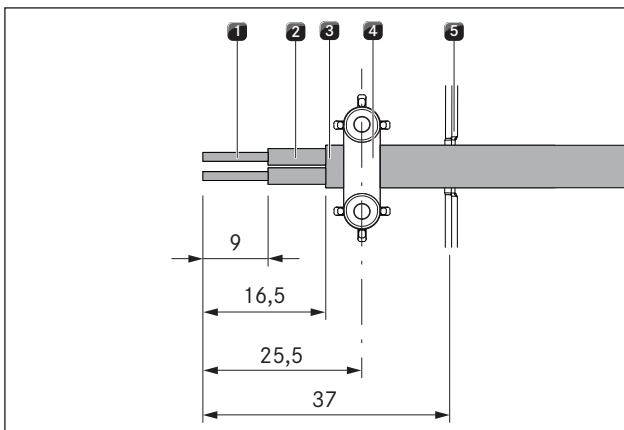
טבלה 4.5 מגעי מתג

**i** המגע Home-In יכול לשמש עבור התקני בטיחות חיצוניים (כגון מתג מגע חלון). במצב מתג פתוח, קולט האדים אינו פעיל.

PKAS3/PKAS3AB



איור 4.42 אורכי חשיפת כבל ומיקום ההתקנה של הכבל PKAS3/ PKAS3AB - Home-In



איור 4.43 אורכי חשיפת כבל ומיקום ההתקנה של הכבל PKAS3/ PKAS3AB - Home-Out

- [1] קצה גיד חשוף
- [2] גיד מבודד
- [3] כבל מבודד
- [4] תפס שחרור מתיחות
- [5] נקודת שבייה להעברת כבלים

- ◀ שים לב כי אורך החשיפה המרבי המותר של הגידים הבוודים בקצה שמסירים ממנו את הבידוד [1] הוא 9 מ"מ.
- ◀ שים לב כי אורך הסרת הבידוד החיצוני המרבי מהגיד [2] הוא 21 מ"מ (Home-In) או 16.5 מ"מ (Home-Out).

**התקנת התקן מיתוג חיצוני**

בהתאם לסוג התקן המיתוג יש לחבר את הכבלים או לחיבור Home-In או לחיבור Home-Out.  
 ◀ ראה תרשים החיבורים כדי לחבר את Home-In ו-Home-Out.

- ◀ ודא שיחידת הבקרה מנותקת מאספקת החשמל.
- ◀ שחרר את הבורג [4] המהדק את גוף יחידת הבקרה [1].
- ◀ שחרר בזהירות את כל הנעילות [2] באמצעות מברג שטוח.
- ◀ הרום את מכסה הגוף [1] כלפי מעלה מהחלק התחתון של הגוף [3].
- ◀ הקפד שלא לגעת ביחידה האלקטרונית [5].

**הכנת כבלי חיבור עבור התקני מיתוג חיצוניים**

לצורך חיבור התקני מיתוג חיצוניים השתמש בכבלי החיבור מהדגמים הבאים.

מגע	כבל חיבור
Home-In	0.5 2x H03VV-F מ"מ
Home-Out	1 2x H05VV-F מ"מ

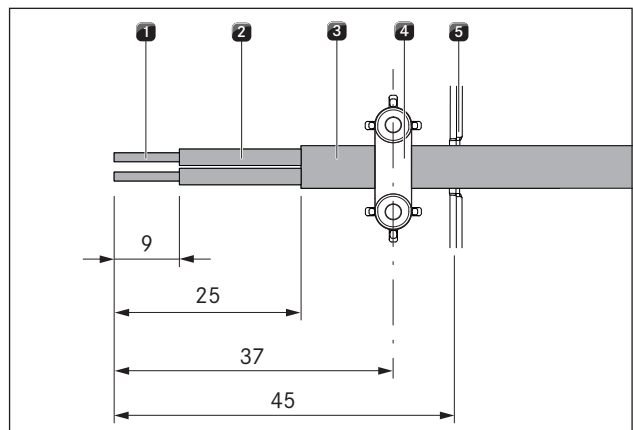
טבלה 4.6 כבל חיבור

**i** כבל החיבור מיועד אך ורק לשימוש פנימי במבנים, במשקי בית פרטיים, במטבחים או משרדים!

**i** האורך הכולל של כבלי החיבור של התקן המיתוג החיצוני צריך להיות לא יותר מ-10 מטרים!

- ◀ הכן את כבל החיבור, והקפד לחשוף את הכבל לפי האורכים הנתונים.

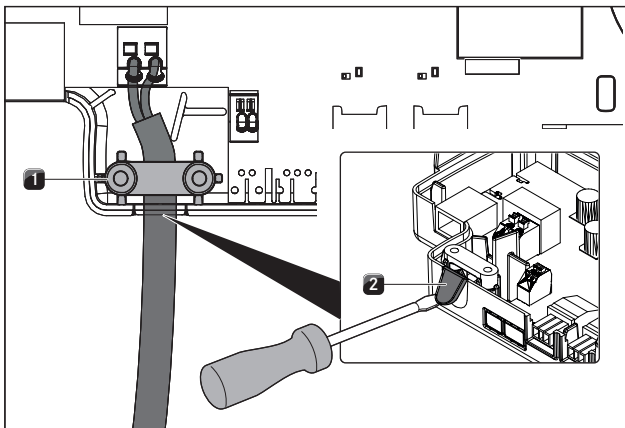
PKA3/PKA3AB



איור 4.41 אורכי חשיפה כבל ומיקום ההתקנה של הכבל PKA3/ PKA3AB

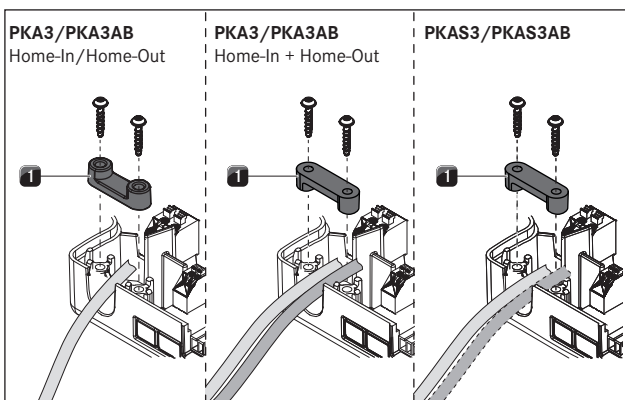
- [1] קצה גיד חשוף
- [2] גיד מבודד
- [3] כבל מבודד
- [4] תפס שחרור מתיחות
- [5] נקודת שבייה להעברת כבלים

- ◀ שים לב כי אורך החשיפה המרבי המותר של הגידים הבוודים בקצה שמסירים ממנו את הבידוד [1] הוא 9 מ"מ.
- ◀ הקפד שלא להסיר יותר מ-25 מ"מ מהבידוד החיצוני של הגיד [2].



איור 4.47 חיבור Home-Out עם תפס לשחרור מתיחות

- [1] תפס שחרור מתיחות
- [2] נקודת שבייה להעברת כבלים



איור 4.48 התקנה של תפס שחרור המתיחות

- [1] תפס שחרור מתיחות

- ◀ הסר את החלק השביר [2] המיועד להעברת הכבל בגוף הפלסטיק של יחידת הבקרה.
- ◀ חבר את כבל החשמל לתפס שחרור המתיחות [1] המתאים לעובי הכבל שבשימוש ו/או למספר הכבלים.

**i** אם ישנם שיירי ייצור על תפס הכבל (לדוגמה זיזים בולטים), יש להסיר אותם כדי להבטיח חיבור תקין.

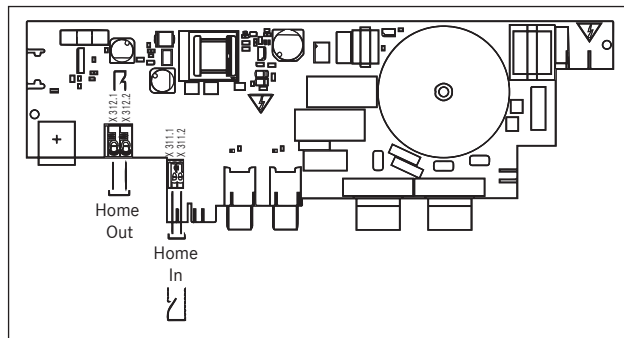
**i** אם מחברים התקני מיתוג חיצוניים גם לממשק Home-In וגם לממשק Home-Out, יש לאבטח את שני הכבלים בעזרת הדק שחרור מתיחות.

- ◀ ודא התקנה נכונה וחיבור יציב של כבלי החיבור.
- ◀ סגור והדק את המכסה של יחידת הבקרה.
- ◀ הברג את המכסה באמצעות הבורג המיועד לו (מקס' 2 כ"מ).
- ◀ ודא שהכבל לא ניזוק או נמחץ.

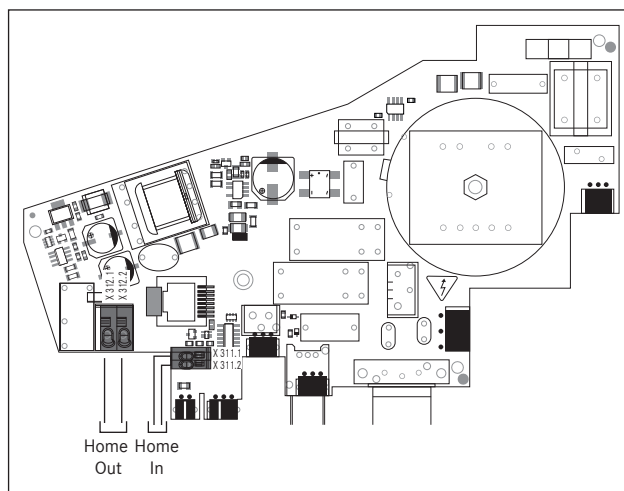
## 4.11 חיבור תקשורת וחיבור חשמל

- ◀ שים לב לכול הוראות הבטיחות והאזהרות (ראה הפרק, בטיחות').
- התקע וחיבור החשמל חייבים להיות נגישים לאחר ההתקנה.
- אם כבל החשמל ניזוק יש להחליפו.

**i** את רכיבי המכשיר מחברים באמצעות הכבלים השטוחים המסופקים עם המכשיר.



איור 4.44 תרשים חיבורים של מגעי מיתוג חיצוניים PKA3/PKA3AB

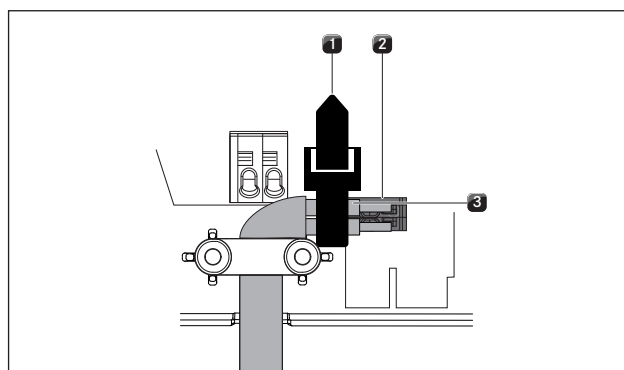


איור 4.45 תרשים חיבורים של מגעי מיתוג חיצוניים PKAS3/PKAS3AB

- ◀ חבר את הכבל של כל מגע בהתאם לתרשים החיבורים בהדק החשמלי.
- כדי שיתאפשר לחבר את ממשק Home-In יש להסיר את הגשר המותקן.

**i** המגע Home-In חייב להיות מגושר אם לא נעשה בו שימוש (מגושר במצב המקורי בעת המשלוח).

**i** אין להשתמש בקצה חוט לצורך חיבור כבלים להדקים של Home-In.



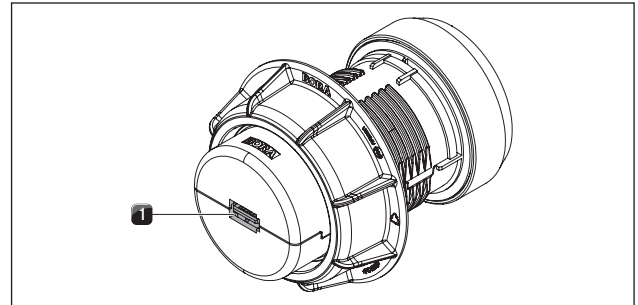
איור 4.46 אדיקון ממשק Home-In PKAS3/PKAS3AB

- [1] אדיקון
- [2] גיד מבודד
- [3] ממשק PKAS3/PKAS3AB Home-In

**i** אם מחברים ממשק Home-In בדגמים PKAS3/PKAS3AB, צריך לחבר את שני הגידים המבודדים של כבל החשמל באמצעות אדיקון.

### 4.11.1 חיבור כפתור הבקרה

**i** מותר לחבר את כפתורי הבקרה במכשיר רק לחיבורים המיועדים להם.

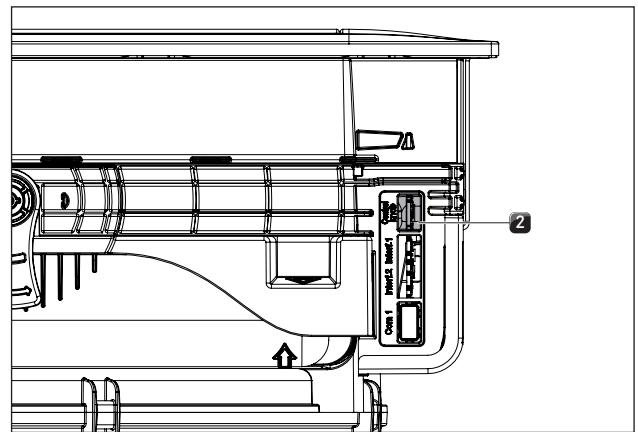


איור 4.49 צד אחורי של כפתור הבקרה עם חיבור

[1] חיבור עבור כפתור הבקרה, צד אחורי

◀ חבר את המכשירים וכפתורי הבקרה זה לזה.

### חיבור כפתורי בקרה בקולט האדים בכיריים

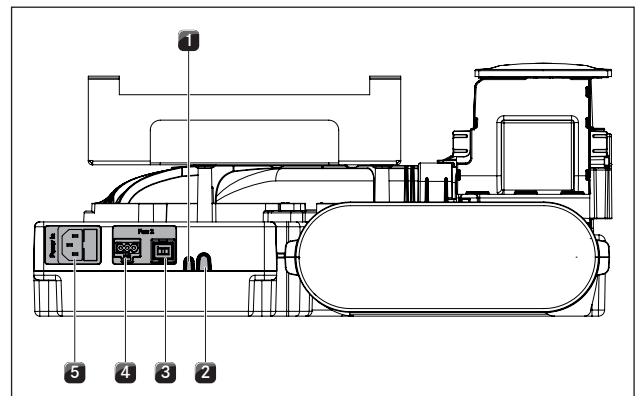


איור 4.50 חיבורים צדיים בקולט האדים

[2] חיבור כפתור הבקרה

◀ חבר את החיבור בצד האחורי של כפתור הבקרה [1] לחיבור הצדי המיועד לו בקולט האדים בכיריים [2].

### 4.11.2 חיבורים במערכת קולט האדים בכיריים PKAS3/PKAS3AB



איור 4.51 חיבורים אחוריים PKAS3 ו-PKAS3AB

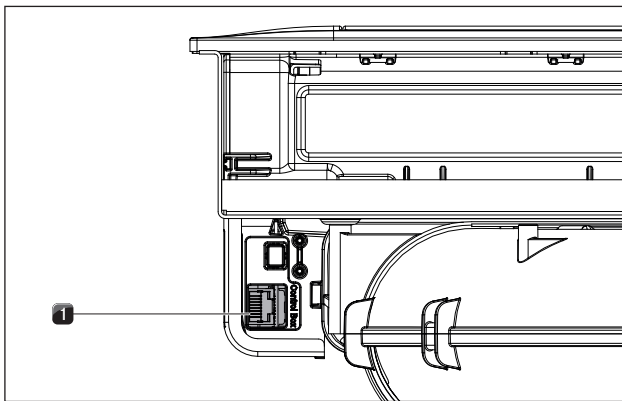
- [1] Home-In
- [2] Home-Out
- [3] כבל בקרה של המאוורר הנוסף
- [4] כבל חשמל של המאוורר הנוסף
- [5] כבל חשמל עם נתיך זעיר

### חיבור מאוורר נוסף

- ◀ חבר את כבל הבקרה של המאוורר הנוסף לחיבור המיועד לו [3] בצד האחורי של המכשיר.
- ◀ חבר את כבל החשמל של המאוורר הנוסף לחיבור המיועד לו [4] בצד האחורי של המכשיר.
- ◀ ודא שכל התקעים מחוברים היטב למקומם.

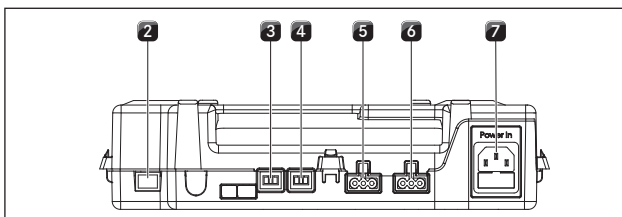
### 4.11.3 חיבור קולט האדים בכיריים PKA3/PKA3AB

#### חיבור יחידת הבקרה והמאוורר לקולט האדים בכיריים



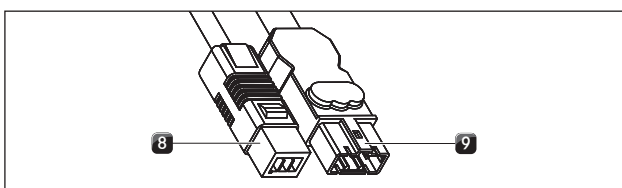
איור 4.52 חיבור צדי עבור יחידת הבקרה בקולט האדים בכיריים PKA3/PKA3AB

[1] חיבור יחידת בקרה



איור 4.53 חיבורים ביחידת הבקרה

- [2] כבל תקשורת CAT 5e
- [3] כבל בקרה מאוורר 1
- [4] כבל בקרה מאוורר 2
- [5] כבל חשמל מאוורר 1
- [6] כבל חשמל מאוורר 2
- [7] כבל חשמל עם נתיך זעיר



איור 4.54 תקע חיבור של המאוורר התחתון

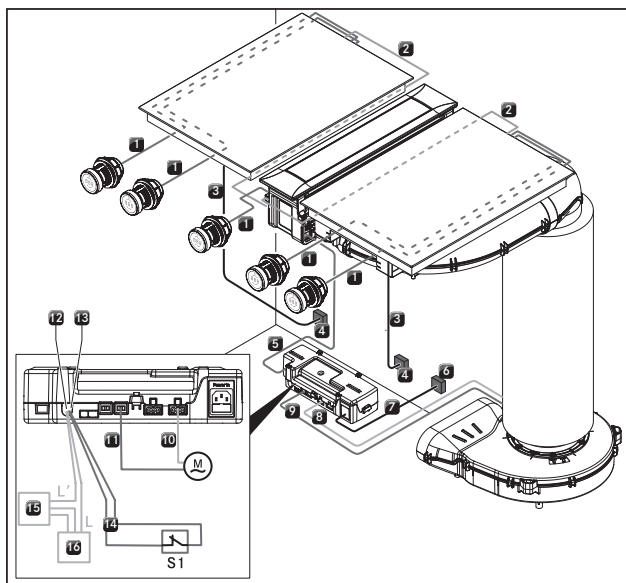
- [8] תקע חיבור כבל הבקרה של המאוורר התחתון
- [9] תקע חיבור כבל החשמל של המאוורר התחתון

### 4.11.5 חיבור לאספקת החשמל

ציית לחוקים ולתקנות התקפים במדינתך ובאזורך, וכן לתקנים של חברות אספקת החשמל המקומיות.

**i** הליך החיבור לאספקת החשמל חייב להתבצע על-ידי חשמלאי מוסמך. אדם זה גם נושא באחריות לנאותות ההתקנה וההפעלה הראשונית.

#### תרשימי חיבורים



איור 4.56 תרשימי חיבורים PKA3/PKA3AB

- |      |   |
|------|---|
| [1]  | כבל כפתור בקרה/ממשק                     |
| [2]  | כבל תקשורת של הכיריים                   |
| [3]  | כבל חשמל כיריים                         |
| [4]  | חיבור חשמל לכול כיריים                  |
| [5]  | כבל תקשורת CAT 5e                       |
| [6]  | חיבור חשמל יחידת בקרה                   |
| [7]  | כבל חשמל של יחידת הבקרה (ספציפי למדינה) |
| [8]  | כבל חשמל מאוורר 1                       |
| [9]  | כבל בקרה מאוורר 1                       |
| [10] | כבל חשמל מאוורר 2                       |
| [11] | כבל בקרה מאוורר 2                       |
| [12] | חיבור Home-Out                          |
| [13] | חיבור Home-In                           |
| [14] | כבל חיבור Home-In                       |
| [15] | התקן חיבורי                             |
| [16] | חיבור חשמל עבור התקן חיבורי             |
| [M]  | מאוורר 2                                |
| [S1] | מגע מיתוג חיבורי                        |

- ◀ חבר באמצעות כבל התקשורת CAT 5e (כלול באספקה) את החיבור הצדי בקולט האדים בכיריים [1] לחיבור ביחידת הבקרה [2].
- ◀ חבר את כבל הבקרה של המאוורר התחתון [8] ליחידת הבקרה [3].
- ◀ חבר את כבל החשמל של המאוורר התחתון [9] ליחידת הבקרה [5].

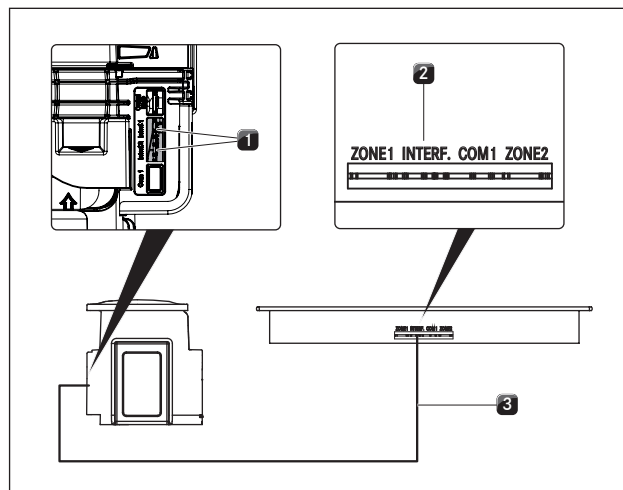
#### שחרר את כבל חיבור החשמל

- ◀ לשחרור כבל החשמל של המאוורר [1] מיחידת הבקרה [6] נחוץ מברג שטוח קטן.
- ◀ נתק את כבל החשמל של יחידת הבקרה מאספקת החשמל [8].
- ◀ ודא שאין מתח במערכת.
- ◀ בעזרת המברג השטוח שחרר את התפס בתקע של כבל החשמל של המאוורר.
- ◀ לצורך כך הכנס את המברג השטוח למגרעת של השקע.
- ◀ לחץ את התפס קלות כלפי מטה.
- ◀ בעזרת המברג השטוח שחרר את התקע של כבל החשמל מתוך השקע של יחידת הבקרה.
- ◀ עכשיו מושך את כבל החשמל מהשקע.
- ◀ בדוק אם נגרם נזק לתקע או לשקע.
- ◀ אסור להשתמש בחלקים שניזוקו.
- ◀ יש להחליף חלקים שניזוקו אצל המשווק המקומי של BORA.

#### חיבור מאוורר נוסף

- ◀ חבר את כבל הבקרה של המאוורר [8] ליחידת הבקרה [4].
- ◀ חבר את כבל החשמל של המאוורר [9] ליחידת הבקרה [6].
- ◀ ודא שכל התקעים מחוברים היטב למקומם.

### 4.11.4 יצירת תקשורת בין קולט האדים בכיריים לכיריים



איור 4.55 יצירת תקשורת בין קולט האדים בכיריים לכיריים

- |     |  |
|-----|--|
| [1] | חיבורי כבלי התקשורת של קולט האדים בכיריים (2x) |
| [2] | חיבור כבל התקשורת בכיריים                      |
| [3] | כבל שטוח                                       |

- ◀ חבר את קולט האדים [1] לכיריים [2] באמצעות חיבורי התקשורת הייעודיים.
- ◀ השתמש אחר ורק בכבלים המסופקים עם המוצר.

**i** רק כשישנו חיבור תקשורת תקין בין קולט האדים לבין הכיריים מלוא הפונקציות של המכשירים יעמדו לרשות המשתמש.

### 4.13 הפעלה ראשונית

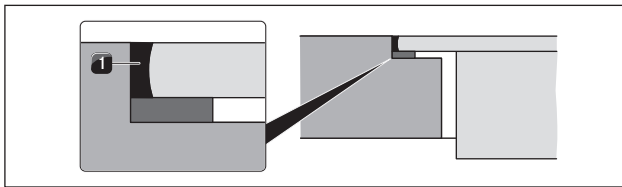
**i** הוראות מפורטות של מערכת BORA Professional 3.0 תמצא בהוראות ההפעלה (ראה הפרק, פונקציות והפעלה).

- ◀ ודא לפני ההפעלה הראשונית כי כל המכשירים מחוברים נכון ואספקת החשמל שלהם תקינה (עם מפסק הגנה).
- יוצא מן הכלל: בהפעלה הראשונית מותר למתקין המטבח לצורך קביעת התצורה הבסיסית להזרים חשמל באופן זמני ליחידת הבקרה (לדוגמה במהלך שלב ההתקנה של החשמל במבנה).
- ההגדרות הרלוונטיות יישמרו, ולא יימחקו לאחר הביתוק מרשת החשמל.
- את החיבור הסופי של המכשיר לרשת החשמל רשאי לבצע רק עובד מוסמך.

### 4.14 בדיקת תפקוד

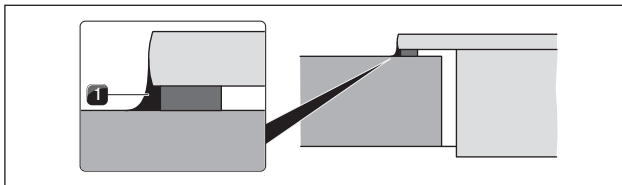
- ◀ בצע בדיקת תפקוד יסודית של כל המכשירים.
- ◀ שים לב להודעות תקלה, ראה הפרק, תיקון תקלות.

### 4.15 איטום סביב המכשירים



איור 4.58 חומר איטום מסיליקון בהתקנה מיושרת

- [1] חומר איטום מסיליקון שחור עמיד בחום



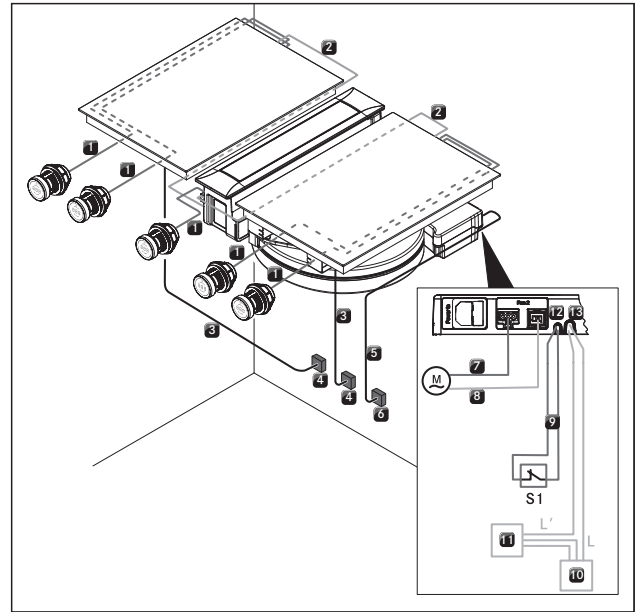
איור 4.59 חומר איטום מסיליקון בהתקנה עלית

- [1] חומר איטום מסיליקון שחור עמיד בחום

- ◀ לאחר סיום כל עבודות ההתקנה וההפעלה הראשונית יש לאטום את המכשיר מכול הכיוונים (גם בין קולט האדים בכיריים והכיריים עצמם) בסיליקון איטום שחור עמיד בחום [1].
- ◀ ודא שסיליקון אינו חודר מתחת למכשיר.

### 4.16 מסירה למשתמש

- ◀ לאחר השלמת ההתקנה:
- ◀ הסבר למשתמש את הפונקציות המרכזיות של המכשיר.
- ◀ פרט בפני המשתמש את כל היבטי הבטיחות הרלוונטיים של השימוש או הטיפול במכשיר.
- ◀ הדבק את לוחית הדגם המצורפת על הכריכה האחורית של הוראות אלה.
- ◀ מסור למשתמש את האביזרים ואת המסמכים שצורפו למוצר, כדי שישמור עליהם בבטחה.



איור 4.57 תרשים חיבורים PKAS3/PKAS3AB

- [1] כבל כפתור בקרה/ממשק
- [2] כבל תקשורת של הכיריים
- [3] כבל חשמל כיריים
- [4] חיבור חשמל לכלל כיריים
- [5] כבל חשמל PKAS3/PKAS3AB (ספציפי למדינה)
- [6] כבל חשמל PKAS3/PKAS3AB
- [7] כבל חשמל מאוורר 2
- [8] כבל בקרה מאוורר 2
- [9] כבל חיבור Home-In
- [10] חיבור חשמל עבור התקן חיצוני
- [11] התקן חיצוני
- [12] חיבור Home-In
- [13] חיבור Home-Out
- [M] מאוורר 2
- [S1] מגע מיתוג חיצוני

### חיבור חשמל של קולט האדים בכיריים

- ◀ חבר את כבל החשמל של מערכת שאיבת האדים (PKAS3, PKAS3AB) או את כבל החשמל של יחידת הבקרה (PKA3/PKA3AB) לאספקת החשמל.
- ◀ בצע הפעלה ראשונית של קולט האדים (ראה הפרק, הפעלה).
- ◀ ודא שכל התכונות פועלות כהלכה.

### 4.12 הגדרת תצורה בסיסית

לאחר השלמת ההתקנה יש לקבוע הגדרות בסיסיות (אפשר לשנות את ההגדרות האלה בכול עת בעתיד).

**i** הוראות מדויקות להגדרת התצורה הבסיסית ואת כל המידע הנחוץ תמצא בהוראות ההפעלה בפרק „תפריט התצורה“.

- ◀ פעל בהתאם להנחיות של הגדרת התצורה הבסיסית (ראה הוראות ההפעלה, פרק „תפריט התצורה“).



## 5 הוצאה מכלל שימוש, פירוק וסילוק של מכשירים ישנים

### 5.3 סילוק ידיוותי לסביבה

השלכת חומרי האריזה

**i** האריזה מגנה על המכשיר מפני נזקים במהלך המשלוח. חומרי האריזה נבחרו לפי קריטריונים אקולוגיים (מצעור הנזק לסביבה והתאמה לסילוק) ולכן הם ניתנים למיחזור.

מיחזור האריזה מאפשר שימוש חוזר בחומרים ובכך חוסך חומרי גלם ומפחית את ייצור הפסולת. המשווק יקבל בחזרה את האריזה. החזר את האריזה למשווק.

או  
השלך את האריזה כראוי, בהתאם לתקנות החוק המקומי.

#### סילוק מכשיר ישן

מכשירים חשמליים המסומנים בסמל זה אינם מיועדים להשלכה לאשפה הביתית בסוף חיי השירות שלהם. יש למסור אותם למרכז איסוף לצורך מיחזור של מכשירי חשמל ישנים. לקבלת מידע בנושא, פנה לרשויות המקומיות.



מכשירים חשמליים ואלקטרוניים ישנים מכילים חומרים בעלי ערך מסוגים שונים. עם זאת, הם מכילים גם חומרים מזיקים, שהיו נחוצים לצורך תפקודם ובטיחותם. השלכתם לאשפה הביתית הרגילה או טיפול בלתי הולם בהם עלולים לגרום נזק בריאותי לבני-אדם או נזק אקולוגי לסביבה.

לעולם אל תשליך מכשיר ישן לאשפה הביתית הרגילה.  
מסור את המכשיר הישן למרכז איסוף מקומי לצורך מיחזור וניצול חוזר של הרכיבים החשמליים והאלקטרוניים ושאר החומרים.

◀ שים לב לכל הוראות הבטיחות והאזהרות (ראה הפרק, בטיחות).  
◀ פעל לפי ההוראות שסופקו על-ידי היצרן.

### 5.1 הוצאה מכלל שימוש

המונח, הוצאה מכלל שימוש' מתייחס לפירוק המכשיר והוצאתו הסופית מכלל שימוש. לאחר הוצאת המכשיר משימוש, ניתן להתקין את המכשיר במיקום אחר, למכור אותו מחדש באופן פרטי או להשליכו כפסולת.

**i** ניתוק המכשיר מרשת החשמל ומאספקת הגז חייב להתבצע על-ידי איש מקצוע מוסמך בלבד.

◀ לקראת הוצאתו משימוש, כבה את המכשיר (ראה הפרק, הפעלה).  
◀ נתק את המכשיר מאספקת החשמל.

### 5.2 פירוק

יש לבצע את הפירוק כאשר המכשיר מוכן לפירוק ומנותק מאספקת החשמל.

◀ שחרר את חיבור המכשיר.  
◀ הסר את חיבורי הסיליקון.  
◀ נתק את המכשיר מתעלת יציאת האוויר.  
◀ הרם את המכשיר והסר אותו ממשטח העבודה.  
◀ הסר את שאר רכיבי המכשיר.  
◀ השלך את המכשיר המשומש והרכיבים המלוכלכים כמתואר בסעיף סילוק ידיוותי לסביבה' שלהלן.

## הערות 6



תרגום ©

מקור ○

הוראות התקנה :

יצרן  
BORA Vertriebs GmbH & Co KG

אין להעתיק או לשכפל חוברת זו, להשתמש בתוכן החוברת או להפיצו ללא אישור מפורש של היצרן.

הוראות ההפעלה וההתקנה האלה חוברו בקפידה יתרה. עם זאת ייתכן ששינויים טכניים שהוכנסו מאוחר יותר עדיין לא הוספו לחוברת או שהחוברת לא עודכנה בהתאם לכך. אנו מבקשים את סליחתך. גרסה מעודכנת ניתן לבקש מצוות השירות של BORA. הזכות לשגיאות הדפסה ולטעויות שמורה.

כל הזכויות שמורות.

BORA Vertriebs GmbH & Co KG ©

**AU NZ**

**BORA APAC Pty Ltd**

100Victoria Road  
Drummoyne NSW 2047

אוסטרליה

טל: +61 2 9719 2350

פקס: +61 2 8076 3514

info@boraapac.com.au

www.bora-australia.com.au

**INT**

**BORA Holding GmbH**

Innstraße 1  
Niederndorf 6342

אוסטריה

טל: +43 (0) 5373 / 62250-0

פקס: +43 (0) 5373 / 62250-90

mail@bora.com

www.bora.com

**A**

**BORA Vertriebs GmbH & Co KG**

Innstraße 1  
Niederndorf 6342

אוסטריה

טל: +43 (0) 5373 / 62250-0

פקס: +43 (0) 5373 / 62250-90

mail@bora.com

www.bora.com

**D**

**BORA Lüftungstechnik GmbH**

Rosenheimer Str. 33  
Raubling 83064

גרמניה

טל: +49 (0) 8035 / 9840-0

פקס: +49 (0) 8035 / 9840-300

info@bora.com

www.bora.com

