

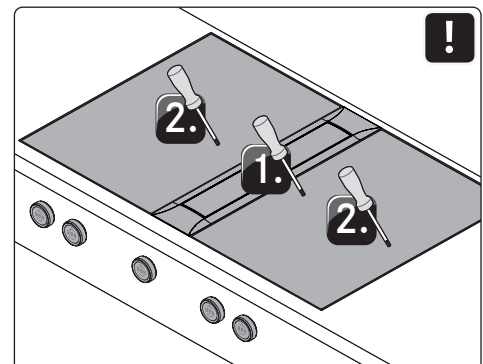
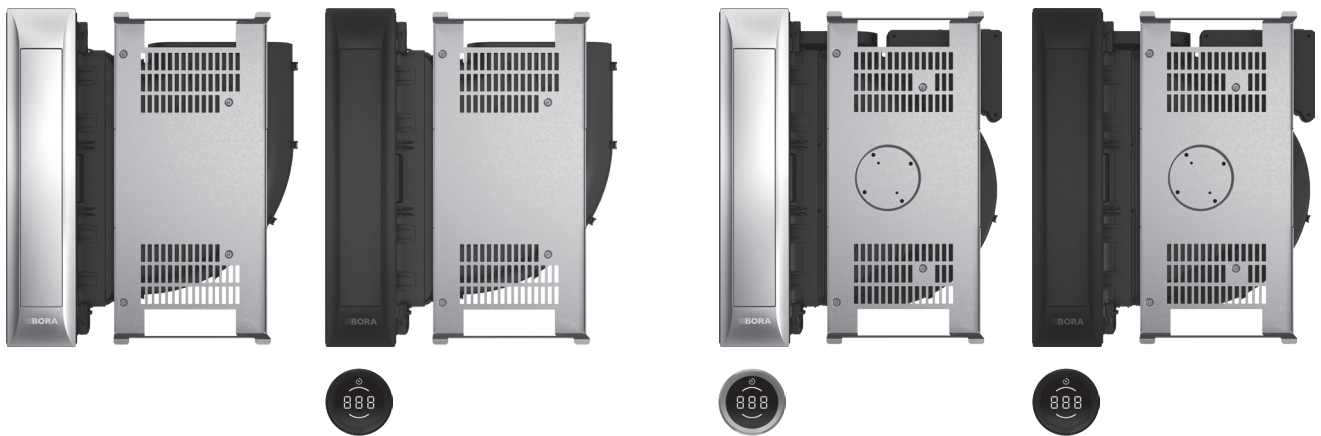
**FR** Notice de montage PKA3/PKA3AB, PKAS3/PKAS3AB

BORA Pro dispositif aspirant

BORA Pro dispositif aspirant All Black

BORA Pro dispositif aspirant sur table de cuisson  
avec ventilateur intégré

BORA Pro dispositif aspirant sur table de cuisson  
avec ventilateur intégré All Black



PKA3XIMFR-101

# Table des matières

<b>1</b>	<b>Généralités</b>	<b>3</b>	<b>4.7</b>	<b>Variantes d'agencement PKA3/PKA3AB</b>	<b>15</b>
1.1	Responsabilité	3	4.7.1	Conduite droite vers le côté	15
1.2	Validité de la notice d'utilisation et de montage	3	4.7.2	Conduite vers la gauche (montage à 180°)	15
1.3	Conformité du produit	3	4.7.3	Pivotement du cadre de protection à 180°	16
1.4	Protection des données	3	<b>4.8</b>	<b>Montage du dispositif aspirant</b>	<b>16</b>
1.5	Représentation des informations	3	4.8.1	Ajustement du dispositif aspirant	17
<b>2</b>	<b>Sécurité</b>	<b>4</b>	4.8.2	Fixation du dispositif aspirant	17
2.1	Utilisation correcte	4	<b>4.9</b>	<b>Montage du système de canaux</b>	<b>18</b>
2.2	Informations de sécurité générales	4	4.9.1	Dimensions des raccordements de canaux	18
2.3	Informations de sécurité relatives au montage	5	4.9.2	Préparation du montage	19
2.4	Informations de sécurité pour la réparation, la maintenance et les pièces de rechange	6	4.9.3	Raccordement du système de canaux à l'appareil	19
2.5	Informations de sécurité relatives au démontage et à la mise au rebut	7	4.9.4	Montage standard PKA3/PKA3AB	19
<b>3</b>	<b>Données techniques</b>	<b>8</b>	4.9.5	Installation de ventilateurs supplémentaires	20
3.1	BORA Pro dispositif aspirant PKA3/PKA3AB	8	<b>4.10</b>	<b>Raccordement des contacts de commutation externes</b>	<b>20</b>
3.2	BORA Pro dispositif aspirant sur table de cuisson avec ventilateur intégré PKAS3/PKAS3AB	8	4.10.1	Installation du commutateur externe	22
3.3	Dimensions du bouton de commande BORA Professional 3.0	9	<b>4.11</b>	<b>Raccordements de communication et d'alimentation</b>	<b>23</b>
<b>4</b>	<b>Montage</b>	<b>10</b>	4.11.1	Raccordement des boutons de commande	23
4.1	Instructions générales de montage	10	4.11.2	Connecteurs du dispositif aspirant PKAS3/PKAS3AB	24
4.1.1	Fonctionnement du dispositif aspirant en présence d'un foyer de combustion alimenté en air intérieur	10	4.11.3	Raccordement du dispositif aspirant PKA3/PKA3AB	24
4.2	Vérification du contenu de la livraison	10	4.11.4	Raccordement de communication entre le dispositif aspirant et les tables de cuisson	25
4.3	Outils et ressources	11	4.11.5	Raccord électrique	25
4.4	Instructions de montage	11	<b>4.12</b>	<b>Configuration de base</b>	<b>26</b>
4.4.1	Distances de sécurité	11	<b>4.13</b>	<b>Première mise en service</b>	<b>26</b>
4.4.2	Dimensions minimales de montage (montage standard)	11	<b>4.14</b>	<b>Contrôle du fonctionnement</b>	<b>26</b>
4.4.3	Plan de travail et meuble de cuisine	12	<b>4.15</b>	<b>Jointoyage des appareils</b>	<b>26</b>
4.4.4	Retour de flux d'air en mode recyclage d'air	12	<b>4.16</b>	<b>Remise à l'utilisateur</b>	<b>26</b>
4.5	Dimensions de découpe	12	<b>5</b>	<b>Mise à l'arrêt, démontage et mise au rebut</b>	<b>27</b>
4.5.1	Montage affleurant	12	5.1	Mise à l'arrêt	27
4.5.2	Montage en saillie	13	5.2	Démontage	27
4.6	Installation du bouton de commande dans le bandeau du meuble	13	5.3	Mise au rebut écologique	27
4.6.1	Perçage du bandeau pour le dispositif aspirant	13			
4.6.2	Exemples de perçage de bandeau	14			
4.6.3	Montage du bouton de commande	14			

# 1 Généralités

Ce manuel contient des informations importantes pour vous protéger contre les blessures et éviter l'endommagement de l'appareil.

Veillez lire attentivement tout le manuel avant l'installation ou la mise en service de l'appareil.

D'autres documents doivent également être pris en compte.

Il est impératif d'observer tous les documents fournis à la livraison.

Le montage et l'installation doivent impérativement être entrepris par un personnel qualifié, dans le respect de la législation et des dispositions et normes applicables. Tous les avertissements et remarques de sécurité ainsi que toutes les instructions de manipulation fournies dans les documents fournis doivent être observés.

## 1.1 Responsabilité

Les sociétés BORA Holding GmbH, BORA Vertriebs GmbH & Co KG, BORA APAC Pty Ltd et BORA Lüftungstechnik GmbH, ci-après dénommées BORA, déclinent toute responsabilité pour les dommages résultant d'une observation incomplète ou d'une non-observation des informations des documents inclus à la livraison et d'un montage inapproprié.

Par ailleurs, BORA n'est pas responsable de dommages issus d'un montage inapproprié et de la non-observation des avertissements et remarques de sécurité.

## 1.2 Validité de la notice d'utilisation et de montage

Le présent manuel s'applique à plusieurs variantes d'appareil. Aussi est-il possible que certaines caractéristiques s'y trouvant ne s'appliquent pas à votre appareil. Les illustrations contenues dans le présent manuel peuvent varier, dans leurs détails, de certaines variantes et sont à considérer comme étant fournies à titre indicatif.

## 1.3 Conformité du produit

### Directives

Les appareils sont conformes aux directives UE/CE suivantes :

Directive 2014/30/UE EMV

Directive « basse tension » 2014/35/UE

Directive sur l'écoconception 2009/125/CE

Directive 2011/65/UE RoHS

## 1.4 Protection des données

Pendant son fonctionnement, votre dispositif aspirant enregistre des données pseudonymées, telles que les réglages définis dans le menu, les heures de fonctionnement des différentes unités et le nombre de fonctions sélectionnées. Le dispositif aspirant consigne en outre les pannes de communication et le nombre d'heures de fonctionnement.

Les données peuvent uniquement être lues manuellement sur le dispositif aspirant. La décision vous revient en conséquence.

Les données enregistrées permettent d'accélérer le diagnostic et la résolution des pannes en cas de dépannage.

## 1.5 Représentation des informations

Des formats, chiffrages, symboles, remarques de sécurité, désignations et abréviations sont utilisés dans le présent manuel afin d'en accélérer l'utilisation et d'éviter les confusions.

Le terme « appareil » se réfère à la fois à la table de cuisson, au dispositif aspirant et au système combiné complet.

**Les instructions de manipulation sont marquées par une flèche.**

► Les instructions de manipulation doivent toujours être suivies dans l'ordre indiqué.

**Les énumérations sont marquées de puces au début de chaque ligne :**

- Élément 1
- Élément 2



Les informations visent à vous faire part de particularités dont il vous faut impérativement tenir compte.

### Avertissements et remarques de sécurité

Les avertissements et remarques de sécurité du présent manuel sont mis en évidence par des pictogrammes et mentions d'avertissement.

Les avertissements et remarques de sécurité sont présentés comme suit :

**ÿ PICTOGRAMME ET MENTION D'AVERTISSEMENT !**

Type et origine du danger  
Conséquences en cas de non-observation  
► Mesures à prendre pour éviter le danger

Ainsi :

- Les symboles d'avertissement mettent en évidence un risque de blessure élevé.
- La mention d'avertissement indique la gravité du danger.

Pictogramme	Mention d'avertissement	Risque
	<b>Danger</b>	Avertit d'une situation directement dangereuse et causant la mort ou des blessures graves en cas de non-observation.
	<b>Avertissement</b>	Avertit d'une situation probablement dangereuse et susceptible de causer la mort ou des blessures graves en cas de non-observation.
	<b>Attention</b>	Avertit d'une situation probablement dangereuse et susceptible de causer des blessures légères ou superficielles, ou des dommages matériels, en cas de non-observation.

Tab. 1.1 Signification des pictogrammes et mentions d'avertissement

## 2 Sécurité

Les informations de sécurité fournies précédemment s'appliquent à cet appareil. L'utilisateur est responsable de l'utilisation sûre ainsi que du nettoyage et de l'entretien de l'appareil. Toute utilisation inappropriée risque de conduire à des dégâts matériels ou des blessures.

### 2.1 Utilisation correcte

L'appareil est exclusivement réservé à la préparation de plats dans un cadre domestique.

**Cet appareil n'est pas adapté à :**

- une utilisation en extérieur ;
- une utilisation à fin de chauffage ;
- le refroidissement, la ventilation ou la déshumidification de pièces ;
- un fonctionnement en installation mobile telle qu'un véhicule automobile, un bateau ou un avion ;
- une commande par minuteur externe ou par système télécommandé (à l'exception de l'arrêt d'urgence) ;
- un fonctionnement à une altitude supérieure à 2000 m (au-dessus du niveau de la mer) ;

Toute autre utilisation ou dépassant le cadre des conditions stipulées dans la présente notice est considérée comme non conforme.

- ❗ BORA décline toute responsabilité pour les dommages dus à une utilisation non conforme ou incorrecte.

**Toute utilisation abusive est interdite !**

### 2.2 Informations de sécurité générales

#### ⚠ DANGER !

##### Risque d'asphyxie avec l'emballage

Les emballages (films, polystyrène, etc.) sont susceptibles de mettre en danger la vie des enfants.

- ▶ Veillez à maintenir les éléments d'emballage hors de la portée des enfants.
- ▶ Les emballages doivent être mis au rebut immédiatement et de manière appropriée.

#### ⚠ DANGER !

##### Risque de décharge électrique ou de blessure en cas de surface endommagée

Les fentes, fissures ou brèches au niveau de la surface de l'appareil (verre endommagé, par exemple), en particulier au niveau de l'unité de commande, risquent d'exposer ou d'endommager l'électronique. Il existe alors un risque d'électrocution. Une surface endommagée représente également un risque de blessure.

- ▶ Ne touchez pas la surface endommagée.
- ▶ Si vous constatez une fente, fissure ou brèche, éteignez immédiatement l'appareil.
- ▶ Déconnectez l'appareil du secteur à l'aide d'un disjoncteur, fusible, coupe-circuit automatique ou autre dispositif de protection.
- ▶ Contactez l'équipe BORA Service.

#### ⚠ AVERTISSEMENT !

##### Risque de blessure par des composants endommagés

Les composants endommagés et ne pouvant pas être retirés sans outils présentent un risque de blessure.

- ▶ N'essayez pas de réparer ou remplacer par vous-même des composants endommagés.
- ▶ Contactez l'équipe BORA Service.

#### ⚠ AVERTISSEMENT !

##### Risque de blessure ou de dommages matériels en cas d'installation d'un composant inapproprié ou de modifications entreprises par l'utilisateur

Les pièces de rechange inappropriées sont susceptibles d'entraîner des risques de blessure ou d'endommagement de l'appareil. Les modifications, ajouts ou retracts de composants sur l'appareil risquent de compromettre la sécurité opérationnelle.

- ▶ Utilisez uniquement des composants d'origine.
- ▶ N'opérez jamais de modifications, de montage additionnel ou de transformation au niveau de l'appareil.

**ATTENTION !****Risque de blessure en cas de chute d'un composant de l'appareil**

Certains composants de l'appareil (supports de récipient, éléments de commande, protections, filtres à graisses, etc.) présentent un risque de blessure en cas de chute.

- ▶ Les composants démontés de l'appareil doivent être posés en position sûre à côté de l'appareil.
- ▶ Assurez-vous qu'aucun composant retiré ne puisse chuter.

**ATTENTION !****Risque de blessure en cas de surcharge**

Le transport et le montage d'appareils peuvent causer des blessures à des membres ou au dos en cas de manipulation inappropriée.

- ▶ Il est recommandé de procéder au transport et au montage de l'appareil à deux, dans la mesure du possible.
- ▶ Au besoin, utilisez un appareil d'assistance approprié afin d'éviter les risques de blessure.

**ATTENTION !****Dommages causés par une utilisation non conforme**

Les surfaces des appareils ne doivent pas être utilisées comme surface de travail ou d'entreposage. Les appareils risquent de s'en trouver endommagés (en particulier par les objets durs et pointus). N'utilisez pas les appareils en guise de plan de travail.

- ▶ Tenez les objets durs et pointus à distance des surfaces de l'appareil.

**Pannes et erreurs**

- ▶ En cas de panne ou d'erreur, observez les instructions fournies dans la section de dépannage.
- ▶ En cas de panne ou erreur non décrite dans la documentation, éteignez l'appareil et contactez l'équipe BORA Service.

**Animaux domestiques**

- ▶ Les animaux domestiques doivent être maintenus à distance de l'appareil.

**2.3 Informations de sécurité relatives au montage**

**i** L'installation et le montage de l'appareil doivent uniquement être effectués par un personnel qualifié, et dans le respect des règlements en vigueur et des prescriptions des fournisseurs d'énergie dans le pays concerné.

**i** Lors du montage, observez les espacements minimaux indiqués dans la section de montage (espacements de sécurité).

**i** Toute opération au niveau des composants électriques doit uniquement être réalisée par un électricien qualifié.

La sécurité électrique de l'appareil ne peut être assurée qu'en cas d'installation et de connexion d'un système de mise à la terre réglementaire. Lors du montage, assurez-vous que les mesures de sécurité fondamentales sont mises en œuvre.

L'appareil doit être adapté aux caractéristiques de tension et de fréquence du réseau électrique local.

- ▶ Vérifiez les données techniques sur la plaque signalétique et, en cas de non-conformité, ne branchez pas l'appareil.
- ▶ Toutes les opérations entreprises au niveau de l'appareil doivent être réalisées avec soin et précaution.
- ▶ Ne raccordez les appareils à l'alimentation électrique qu'après avoir installé le système de canaux et, le cas échéant, le filtre de recyclage.
- ▶ Utilisez uniquement les câbles de raccordement autorisés. Ceux-ci sont fournis à la livraison.
- ▶ Afin d'assurer un fonctionnement sans problème, mettez l'appareil en service uniquement lorsque le montage est achevé.

**⚡ DANGER !****Risque de décharge électrique en cas d'appareil endommagé**

Un appareil endommagé présente un risque de décharges électriques.

- ▶ Avant le montage de l'appareil, assurez-vous de l'absence de tout dégât visible.
- ▶ Un appareil endommagé ne doit être ni monté ni raccordé.
- ▶ Ne mettez pas en service les appareils endommagés.

**ATTENTION !****Risque de brûlure en cas de placement non optimal des boutons de commande**

En cas de positionnement inadapté des boutons de commande, la manipulation peut présenter un risque de brûlure par contact avec la surface de cuisson.

- ▶ Montez toujours les boutons de commande à des emplacements appropriés afin d'assurer une manipulation pratique et sûre.

**2.3.1 Informations de sécurité relatives au montage du dispositif aspirant****⚡ DANGER !****Risque de décharge électrique par charge résiduelle**

Les composants électroniques de l'appareil peuvent contenir une charge résiduelle et causer une décharge électrique.

- ▶ Ne touchez pas les contacts à nu.

**⚡ DANGER !****Risque de décharge électrique en cas de mauvaise isolation**

Une mauvaise isolation de la fiche de raccordement des appareils de commutation externes entraîne un danger d'électrocution.

- ▶ Assurez-vous que la fiche de raccordement est sécurisée avec le serre-câble à l'intérieur de l'unité de commande.
- ▶ Assurez-vous que les longueurs de dénudage indiquées sont respectées.

**⚡ AVERTISSEMENT !****Risque de blessures dû à l'hélice en mouvement**

Lorsque l'hélice du ventilateur est en rotation, il existe un risque de blessure.

- ▶ L'appareil doit uniquement être installé en l'absence de toute tension.
- ▶ Avant la mise en route, reliez les deux côtés du ventilateur au système de canaux.

**Informations de sécurité spéciales pour la planification de systèmes à évacuation de l'air****⚡ DANGER !****Danger de mort par intoxication**

En mode évacuation d'air, le dispositif aspirant aspire l'air de la pièce où il est installé et des pièces voisines. Sans apport d'air suffisant, une dépression se produit. En cas de fonctionnement simultané d'un foyer alimenté en air intérieur, des gaz toxiques risquent d'être aspirés dans la pièce depuis la cheminée ou la fosse de tirage.

- ▶ Assurez-vous que la pièce est toujours suffisamment ventilée.
- ▶ Utilisez uniquement un contacteur approuvé et testé (contacteur de fenêtre, détecteur de sous-pression) et faites valider son installation par un personnel habilité (ramoneur agréé).

**Canal relié à un coffret mural**

Si votre canal d'évacuation est entièrement droit et que la distance entre le ventilateur et le coffret mural est inférieure à 900 mm, prévoyez une grille de protection (disponible en tant qu'accessoire).

**2.4 Informations de sécurité pour la réparation, la maintenance et les pièces de rechange**

- i** Les opérations de réparation et de maintenance doivent uniquement être effectuées par un personnel qualifié, dans le respect des règlements en vigueur et des prescriptions des fournisseurs d'énergie dans le pays concerné.
- i** Toute opération au niveau des composants électriques doit uniquement être réalisée par un électricien qualifié.
- ▶ Avant toute intervention de réparation, débranchez l'appareil de l'alimentation électrique en vous assurant qu'il ne puisse pas être rebranché.

**⚡ AVERTISSEMENT !****Risque de blessure ou d'endommagement en cas de réparation inappropriée**

Les pièces de rechange inappropriées sont susceptibles d'entraîner des risques de blessure ou d'endommagement de l'appareil. Les modifications, ajouts ou retraits de composants sur l'appareil risquent de compromettre la sécurité opérationnelle.

- ▶ En cas de réparation, utilisez toujours des pièces de rechange d'origine.
- ▶ N'opérez jamais de modifications, de montage additionnel ou de transformation au niveau de l'appareil.

- i** Un câble d'alimentation endommagé doit être remplacé par un câble d'alimentation approprié. Seul un service client habilité pourra le faire.

## 2.5 Informations de sécurité relatives au démontage et à la mise au rebut

- i** Le démontage de l'appareil doit uniquement être effectué par un personnel qualifié, dans le respect des règlements en vigueur et des prescriptions des fournisseurs d'énergie dans le pays concerné.

- i** Toute opération au niveau des composants électriques doit uniquement être réalisée par un électricien qualifié.
- ▶ Avant le démontage, débranchez l'appareil de l'alimentation électrique en vous assurant qu'il ne puisse pas être rebranché.

**⚡ DANGER !****Risque de décharge électrique en cas de mauvais débranchement**

Des risques d'électrocutions sont susceptibles d'apparaître en cas de débranchement incorrect de l'appareil de l'alimentation électrique.

- ▶ Séparez l'appareil du secteur à l'aide d'un disjoncteur, de fusibles, de coupe-circuits automatiques ou de contacteurs.
- ▶ L'absence de tension au niveau de l'appareil doit être vérifiée à l'aide d'un appareil de mesure approprié.
- ▶ Évitez de toucher les contacts nus de l'unité électronique. Ceux-ci peuvent contenir des charges résiduelles.

## 3 Données techniques

### 3.1 BORA Pro dispositif aspirant PKA3/PKA3AB

Paramètre	Valeur
Tension d'alimentation	220 - 240 V
Fréquence	50 / 60 Hz
Puissance absorbée (ventilateurs universels BORA inclus)	max. 550 W
Dimensions (largeur x profondeur x hauteur)	482 x 540 x 176 mm
Dimensions du bouton de commande (diamètre x profondeur)	Ø 49 mm 92 mm
Poids (accessoires/emballage compris)	9,25 kg
<b>Dispositif aspirant</b>	
Niveaux de puissance	1 - 9, P

Tab. 3.1 Caractéristiques techniques PKA3/PKA3AB

#### Dimensions PKA3/PKA3AB

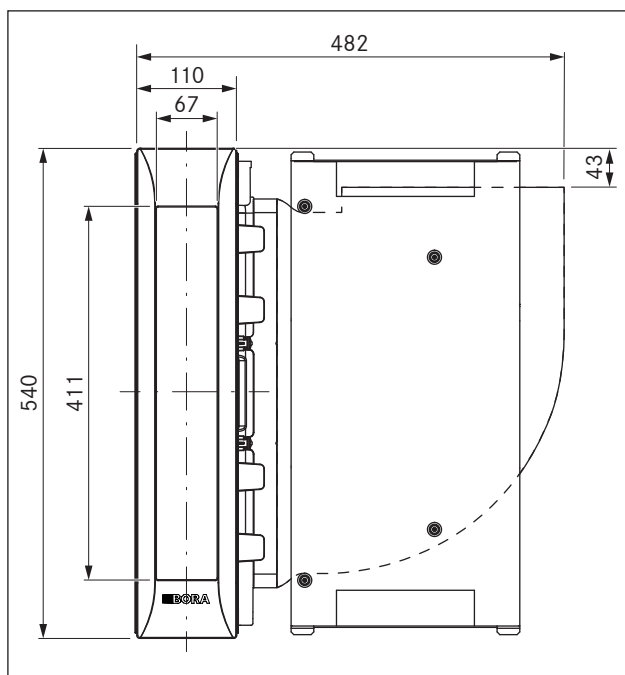


Fig. 3.1 Dimensions PKA3/PKA3AB - Vue de dessus

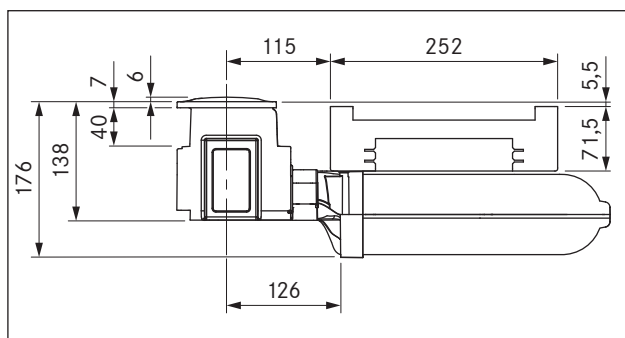


Fig. 3.2 Dimensions PKA3/PKA3AB - Vue de devant

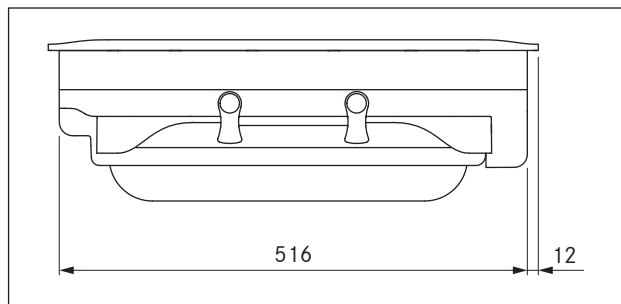


Fig. 3.3 Dimensions PKA3/PKA3AB - Vue latérale

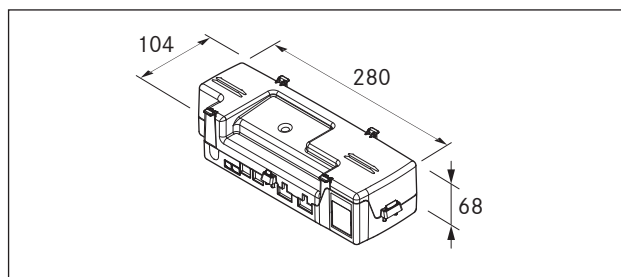


Fig. 3.4 Dimensions de l'unité de régulation

### 3.2 BORA Pro dispositif aspirant sur table de cuisson avec ventilateur intégré PKAS3/PKAS3AB

Paramètre	Valeur
Tension d'alimentation	220 - 240 V
Fréquence	50 / 60 Hz
Puissance absorbée (ventilateurs universels BORA inclus)	max. 550 W
Puissance absorbée du moteur interne	max. 165 W
Dimensions (largeur x profondeur x hauteur)	468 x 540 x 199 mm
Dimensions du bouton de commande (diamètre et profondeur)	Ø 49 mm 92 mm
Poids (accessoires/emballage compris)	12,5 kg
<b>Dispositif aspirant</b>	
Niveaux de puissance	1 - 9, P

Tab. 3.2 Caractéristiques techniques PKAS3/PKAS3AB



## Dimensions PKAS3/PKAS3AB

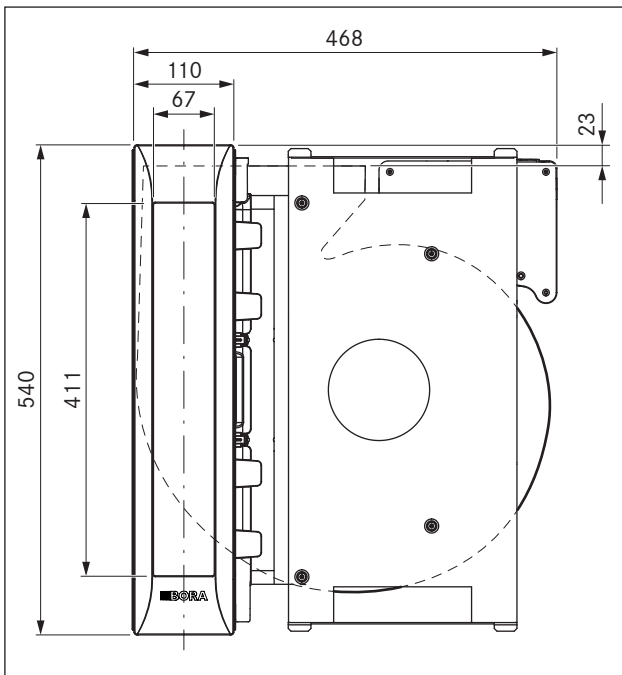


Fig. 3.5 Dimensions PKAS3/PKAS3AB - Vue de dessus

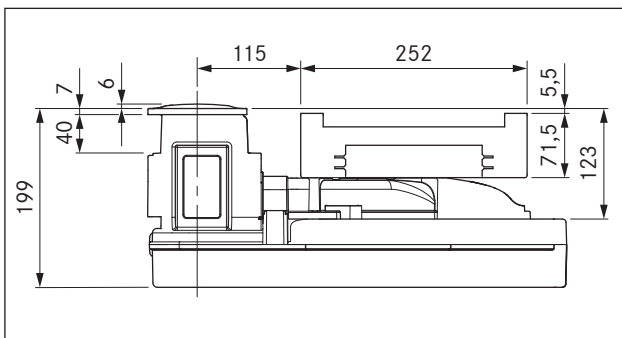


Fig. 3.6 Dimensions PKAS3/PKAS3AB - Vue de devant

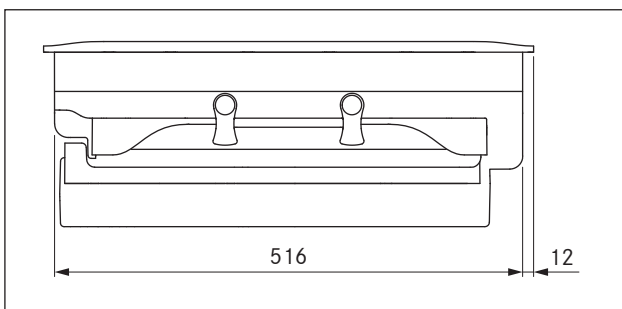


Fig. 3.7 Dimensions PKAS3/PKAS3AB - Vue latérale

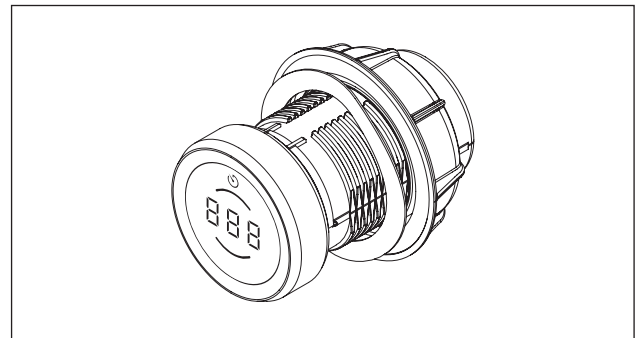
3.3 Dimensions du bouton de commande  
BORA Professional 3.0

Fig. 3.8 Bouton de commande

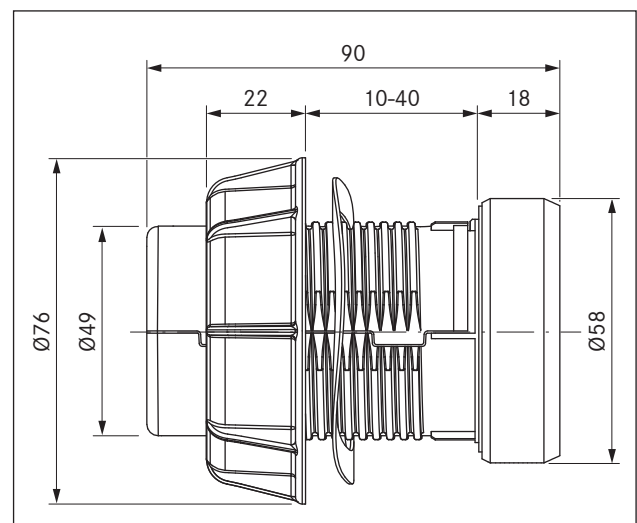


Fig. 3.9 Dimensions du bouton de commande

## 4 Montage

- ▶ Respectez toutes les consignes de sécurité et tous les avertissements (voir «2 Sécurité»).
- ▶ Respectez les notices du fabricant livrées avec les équipements.

### 4.1 Instructions générales de montage

- i** Ne pas monter les appareils au-dessus d'un appareil frigorifique, d'un lave-vaisselle, d'une cuisinière, d'un four, d'une machine à laver ou un sèche-linge.
- i** La surface du plan de travail et des finitions murales doit être constituée de matériau résistant à la chaleur (jusqu'à environ 100 °C).
- i** Les découpes de plans de travail doivent être vitrifiées au moyen de produits anti-humidité ou le cas échéant, dotées d'une isolation thermique.
- i** Les appareils externes doivent uniquement être raccordés aux connecteurs prévus à cet effet sur le dispositif aspirant.
- i** Les sources lumineuses fortes et directement orientées sur l'appareil peuvent conduire à des différences de couleur entre les appareils et doivent être évitées.

#### 4.1.1 Fonctionnement du dispositif aspirant en présence d'un foyer de combustion alimenté en air intérieur

- i** La pose du conduit d'évacuation d'air doit être réalisée en conformité avec la législation locale en vigueur.
- i** Assurez-vous que l'alimentation en air est suffisante

Les foyers de combustion alimentés en air intérieur (par ex. : chauffage au gaz, au fioul, au bois ou au charbon, chauffe-eau instantané, ballon d'eau chaude) consomment l'air de la pièce où ils sont installés et rejettent les gaz de combustion à l'air libre par un conduit d'évacuation (cheminée, par exemple).

En mode évacuation d'air, le dispositif prélève de l'air ambiant dans la pièce où il est installé et dans les pièces voisines.

Sans apport d'air suffisant, une dépression se produit. Les gaz toxiques présents dans la cheminée ou le conduit d'évacuation sont ainsi réaspirés dans les pièces d'habitation.

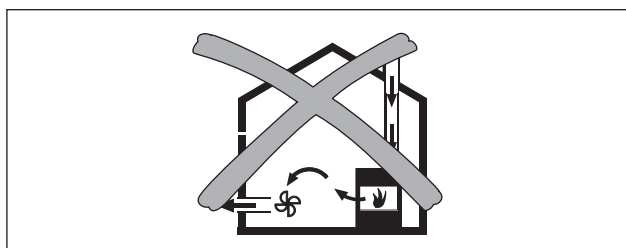


Fig. 4.1 Montage à évacuation de l'air - non autorisé

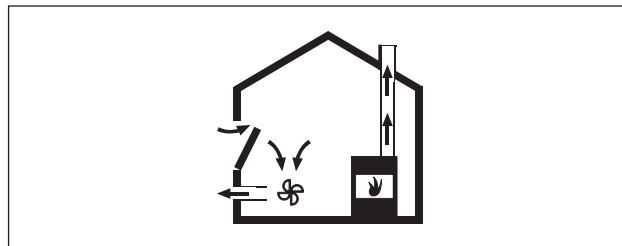


Fig. 4.2 Montage à évacuation de l'air - correct

- ▶ Lors du fonctionnement simultané du dispositif aspirant en présence d'un foyer de combustion dans la pièce, assurez-vous que :
  - la dépression maximale s'élève à 4 Pa (4 x 10<sup>-5</sup> bar) ;
  - un dispositif technique de sécurité doit toujours être utilisé (par ex. : contacteur de fenêtre, pressostat de basse pression), celui-ci garantissant un apport d'air frais suffisant ;
  - l'évacuation d'air n'est pas dirigée dans une cheminée utilisée pour les gaz de combustion d'appareils fonctionnant au gaz ou avec d'autres combustibles ;
  - le montage est contrôlé et homologué par un monteur qualifié et agréé (un ramoneur, par exemple).
- i** Le contacteur de fenêtre ne doit pas être installé de sorte à séparer l'unité de régulation de l'alimentation électrique (séparation de phases). Le raccordement doit obligatoirement passer par l'interface Home In.

### 4.2 Vérification du contenu de la livraison

- ▶ Vérifiez si le contenu de la livraison est complet et non endommagé.
- ▶ Si des composants de la livraison manquent ou sont endommagés, contactez le service après-vente de BORA.
- ▶ Ne jamais monter un composant endommagé.
- ▶ Éliminez proprement l'emballage de transport (voir «5 Mise à l'arrêt, démontage et mise au rebut»).

### Contenu de la livraison PKA3/PKA3AB

Désignation	Quantité
Notice d'utilisation et de montage	1
Dispositif aspirant	1
Jeu de plaques de compensation des hauteurs	1
Pincés de montage	4
Bouton de commande	1
Filtre à graisse en acier inoxydable	1
Bac de filtre	1
Bac de maintenance	1
Clapet de fermeture	1
Câble de communication CAT 5e	1
Unité de régulation	1
Câble d'alimentation	1
Canal droit	1
Câble bouton de commande - dispositif aspirant (1000 mm)	1
Joint plat	1
<b>Contenu spécial pour PKA3AB uniquement</b>	
BORA Pro bague pour bouton rotatif All Black	4
PKR3AB (assortiment visuel des tables de cuisson)	

Tab. 4.1 Contenu de la livraison PKA3/PKA3AB

### Contenu de la livraison PKAS3/PKAS3AB

Désignation	Quantité
Notice d'utilisation et de montage	1
Dispositif aspirant	1
Jeu de plaques de compensation des hauteurs	1
Pincés de montage	4
Bouton de commande	1
Filtre à graisse en acier inoxydable	1
Bac de filtre	1
Bac de maintenance	1
Clapet de fermeture	1
Câble d'alimentation	1
Câble bouton de commande - dispositif aspirant (250 mm)	1
<b>Contenu spécial pour PKAS3AB uniquement</b>	
BORA Pro bague pour bouton rotatif All Black	4
PKR3AB (assortiment visuel des tables de cuisson)	

Tab. 4.2 Contenu de la livraison PKAS3/PKAS3AB

## 4.3 Outils et ressources

Les outils suivants sont requis pour le montage correct de l'appareil :

- crayon
- mètre
- perceuse ou perceuse-visseuse sans fil avec mèche Forstner Ø 50 mm
- pâte de silicone, noire, résistante à la chaleur
- tournevis plat
- tournevis Torx taille 20
- tournevis Torx taille 10 (PKA3/PKA3AB uniquement)

## 4.4 Instructions de montage

### 4.4.1 Distances de sécurité

► Respectez ces distances de sécurité :

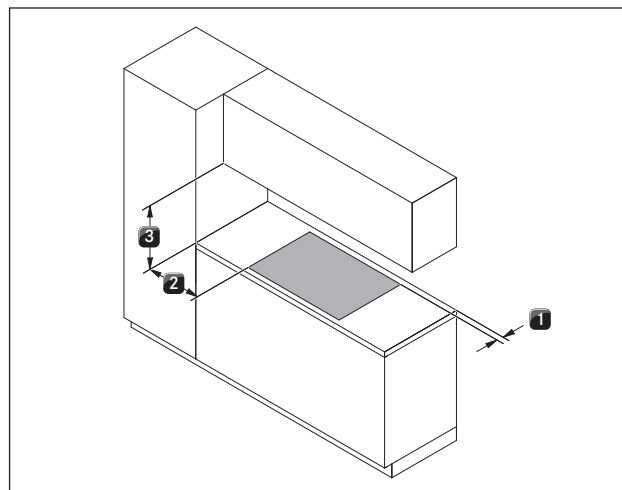


Fig. 4.3 Distances minimales

- [1] Distance minimale de 50 mm entre la découpe et le chant arrière du plan de travail.
- [2] Distance minimale de 300 mm à gauche et à droite de la découpe jusqu'à un meuble avoisinant ou un mur de la pièce.
- [3] 600 mm de distance minimale entre le plan de travail et le placard supérieur.

### 4.4.2 Dimensions minimales de montage (montage standard)

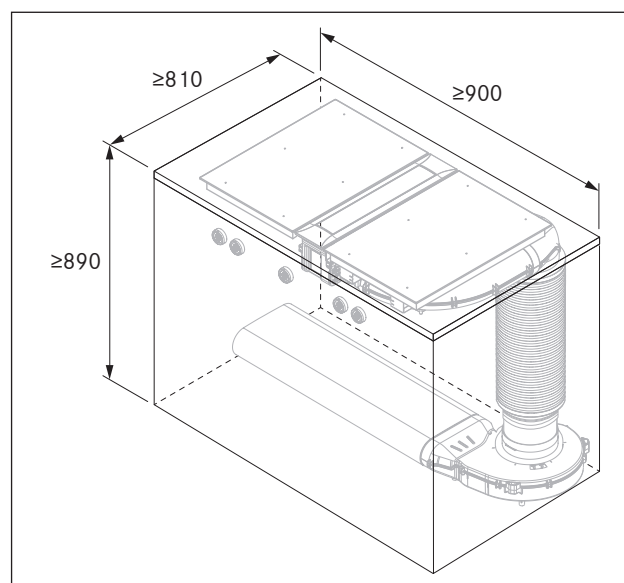


Fig. 4.4 Dimensions minimales de montage pour PKA3/PKA3AB en montage standard

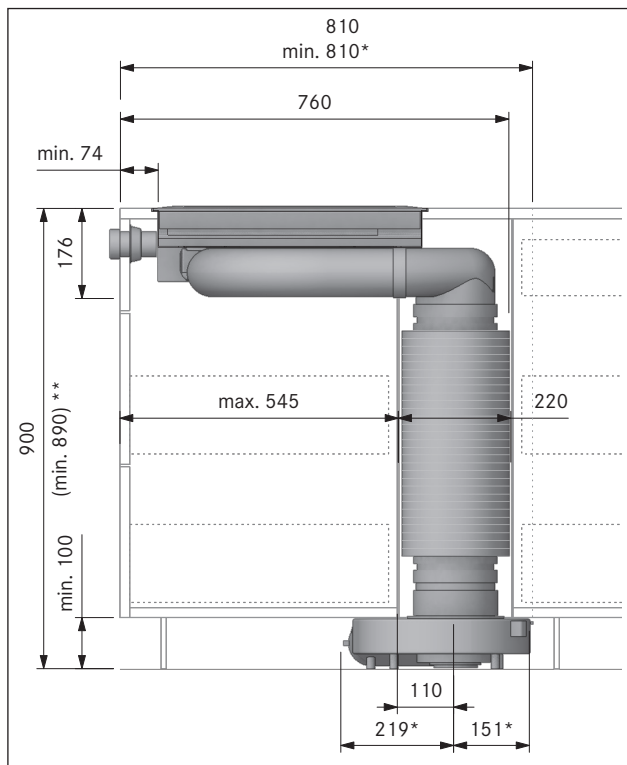


Fig. 4.5 Dimensions de montage de l'appareil PKA3/PKA3AB avec silencieux rond USDR50 en montage standard

#### 4.4.3 Plan de travail et meuble de cuisine

- ▶ Réalisez la découpe du plan de travail en respectant les dimensions de découpe données.
- ▶ Assurez-vous que les jointures des surfaces découpées sont correctement effectuées.
- ▶ Respectez les indications des fabricants de plans de travail.
- Si le meuble est pourvu de traverses, celles-ci doivent être retirées de la zone de la découpe du plan de travail.
- L'installation d'un fond intermédiaire en dessous de la table de cuisson n'est pas obligatoire. Si une plaque de protection des câbles (fond intermédiaire) est prévue en dessous de l'appareil, les points suivants doivent être pris en compte :
  - La plaque doit pouvoir être retirée pour les opérations de maintenance.
  - Un espacement minimal de 15 mm jusqu'au bord inférieur de la table de cuisson doit être respecté afin d'assurer une aération suffisante.
- Les tiroirs et les tablettes du placard inférieur doivent être amovibles.
- Pour un montage correct et selon la place disponible, les tiroirs du meuble inférieur doivent être rétrécis.

#### 4.4.4 Retour de flux d'air en mode recyclage d'air

Sur les systèmes en mode recyclage d'air, une ouverture de retour de flux doit être prévue dans le meuble de la cuisine :

- > 500 cm<sup>2</sup> (par unité de purification de l'air) en combinaison avec les tables de cuisson PKFI3, PKI3, PKIW3, PKC3, PKCB3, PKCH3 et PKT3

- i** Si plusieurs systèmes d'aspiration sont utilisés en mode recyclage de l'air, l'ouverture de retour de flux doit être agrandie en conséquence. Exemple : 2 systèmes de recyclage de l'air = 2 x (> 500 cm<sup>2</sup>)

L'ouverture nécessaire au retour de flux d'air peut être obtenue par raccourcissement du socle. Un socle à lames présentant au moins l'ouverture minimale appropriée peut également être employé.

- ▶ Assurez-vous de prévoir une ouverture suffisamment grande

### 4.5 Dimensions de découpe

- i** Mesures indiquées à partir du rebord avant du bandeau de façade.

#### Dépassement du plan de travail

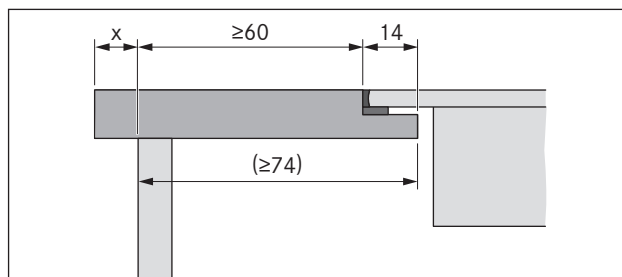


Fig. 4.6 Dépassement du plan de travail

- ▶ Veillez à prévoir le dépassement x lors de la découpe du plan de travail. Valable pour les montages affleurants ou en saillie.

- i** Pour le dispositif aspirant PKA3/PKA3AB associé au canal droit PKA1FEV, le montage affleurant est aussi possible pour une épaisseur de plan de travail ≥ 650 mm.

#### 4.5.1 Montage affleurant

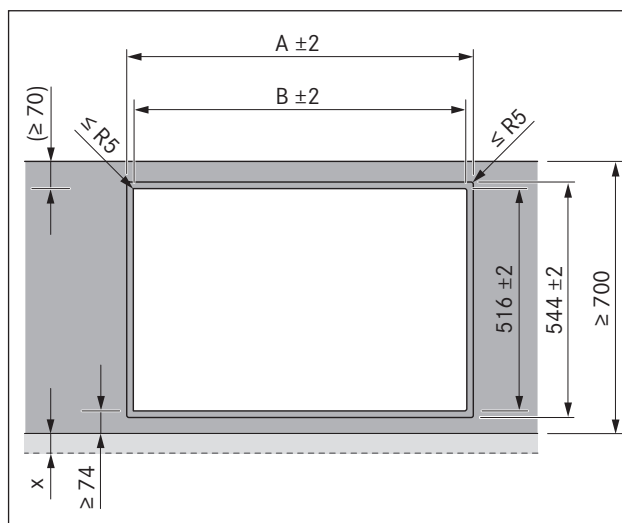


Fig. 4.7 Dimensions de découpe pour montage affleurant

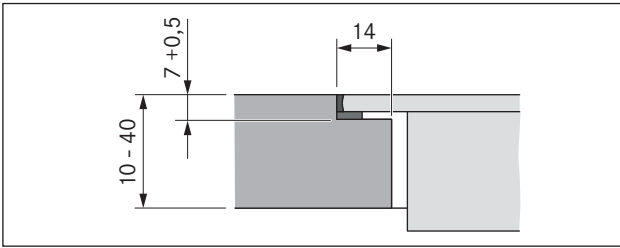




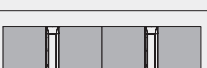


Fig. 4.8 Dimension de rainure pour montage affleurant

Table de cuisson / Dispositif aspirant	A en mm	B en mm
	1/0	374
	1/1	485
	2/1	856
	3/2	1338
	4/2	1709

Tab. 4.3 Dimensions de découpe pour combinaisons en montage affleurant

#### 4.5.2 Montage en saillie

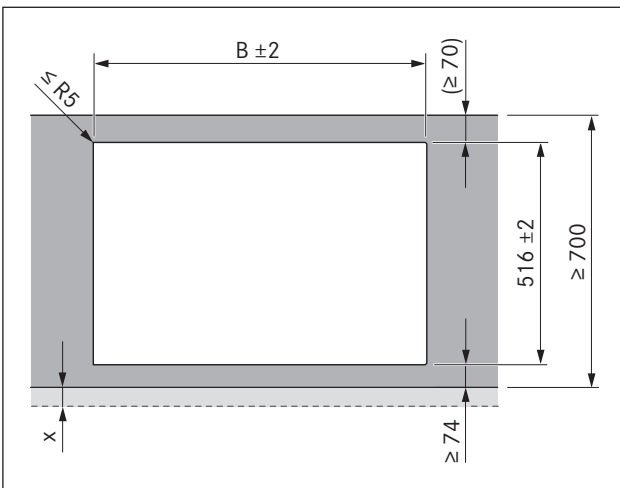


Fig. 4.9 Dimensions de découpe pour montage en saillie

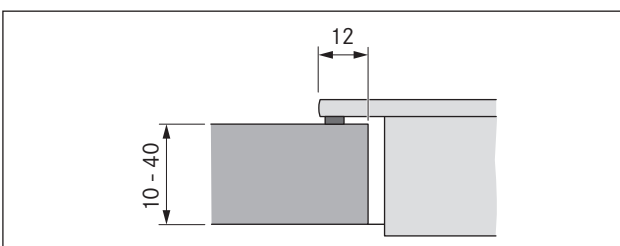

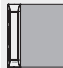





Fig. 4.10 Cote d'appui pour montage en saillie

Table de cuisson / Dispositif aspirant	B en mm
	1/0
	1/1
	2/1
	3/2
	4/2

Tab. 4.4 Dimensions de découpe pour combinaisons en montage en saillie

### 4.6 Installation du bouton de commande dans le bandeau du meuble

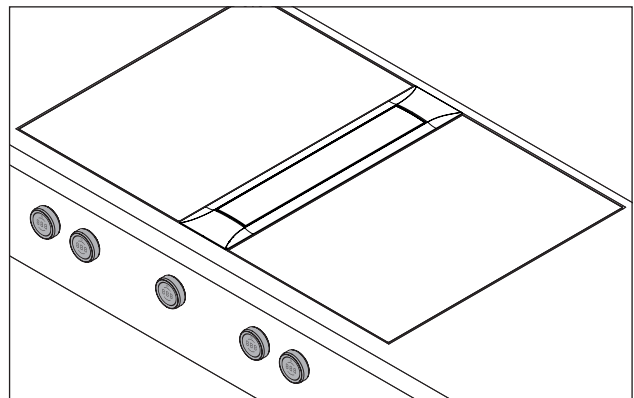


Fig. 4.11 Bouton de commande monté

► Pré-percez tous les perçages afin d'éviter un déchirement du bandeau.

#### 4.6.1 Perçage du bandeau pour le dispositif aspirant

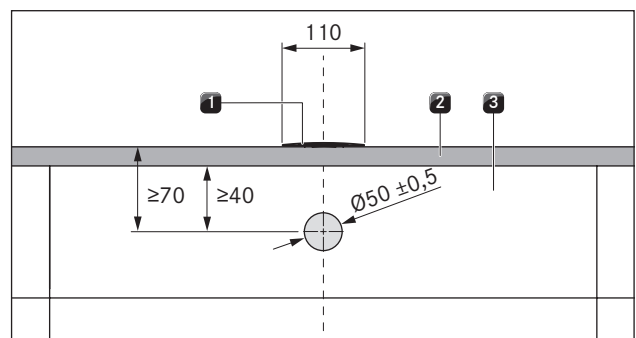


Fig. 4.12 Schéma de perçage du bandeau pour le dispositif aspirant

[1] Dispositif aspirant

- [2] Plan de travail
- [3] Bandeau

#### 4.6.2 Exemples de perçage de bandeau

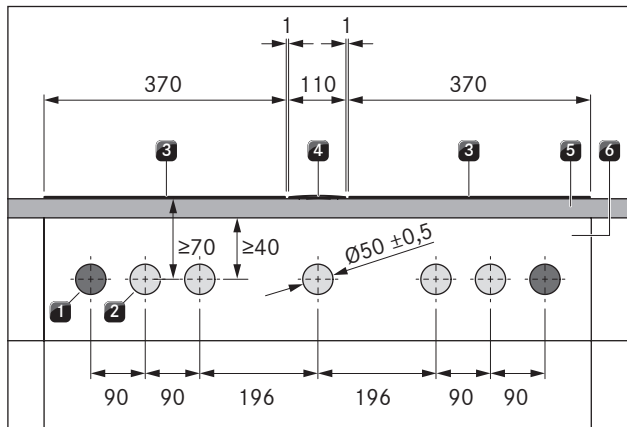


Fig. 4.13 Schéma de perçage du bandeau pour 2 tables de cuisson, 1 dispositif aspirant et 2 prises

- [1] Logement pour prise (2x, à l'extérieur)
- [2] Logement pour bouton de commande (5x)
- [3] Table de cuisson (2x)
- [4] Dispositif aspirant
- [5] Plan de travail
- [6] Bandeau

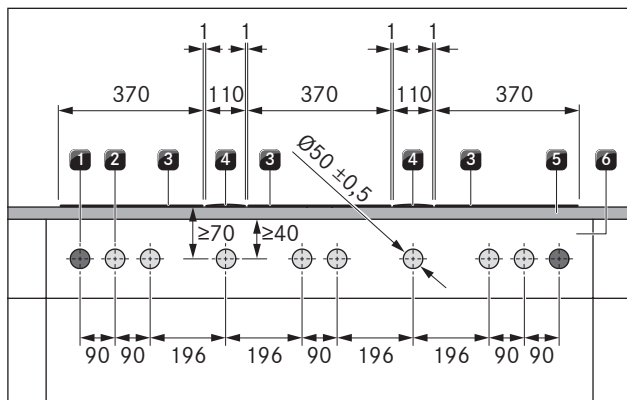


Fig. 4.14 Schéma de perçage du bandeau pour 3 tables de cuisson, 2 dispositifs aspirants et 2 prises

- [1] Logement pour prise (2x, à l'extérieur)
- [2] Logement pour bouton de commande (8x)
- [3] Table de cuisson (3x)
- [4] Dispositif aspirant (2x)
- [5] Plan de travail
- [6] Bandeau

#### 4.6.3 Montage du bouton de commande

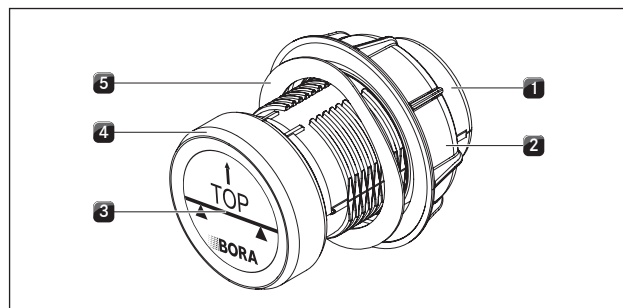


Fig. 4.15 Composition du bouton de commande

- [1] Boîtier du bouton
- [2] Écrou universel
- [3] Autocollant
- [4] Bague pour bouton rotatif
- [5] Ressort ondulé

**i** Ne pas utiliser le ressort ondulé sur les bandeaux en acier. Les étapes de montage correspondantes peuvent être simplement ignorées.

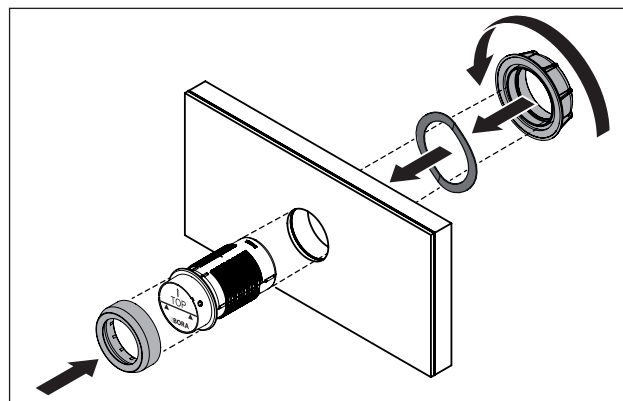


Fig. 4.16 Montage du bouton de commande

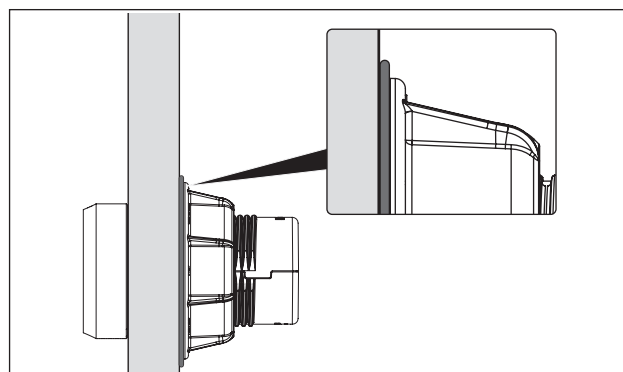


Fig. 4.17 Ressort ondulé en fin de montage

- ▶ Retirez la bague pour bouton rotatif [4].
- ▶ Dévissez l'écrou universel [2].
- ▶ Retirez le ressort ondulé [5].
- ▶ Insérez le boîtier du bouton [1] par l'avant dans le perçage du bandeau.
- ▶ Insérez le ressort ondulé [5] par l'arrière sur le boîtier du bouton [1] (sauf bandeaux en acier).
- ▶ Vissez l'écrou universel [2] par l'arrière sur le boîtier du bouton [1] et tirez légèrement le bouton.

- ▶ Aligned la position horizontale du boîtier du bouton [1].
- ▶ Revissez fermement l'écrou universel [2].
- Le ressort ondulé (si utilisé) doit être comprimé bien à plat.
- ▶ Retirez l'autocollant [3].
- ▶ Replacez la bague pour bouton rotatif [4] sur le boîtier du bouton [1].

#### Étapes supplémentaires sur les dispositifs aspirants All Black PKA3AB/PKAS3AB :

- ▶ Remplacez les bagues pour bouton rotatif des tables de cuisson par des bagues All Black noires PKR3AB (incluses à la livraison PKA3AB/PKAS3AB).

## 4.7 Variantes d'agencement PKA3/PKA3AB

- i** Sur les dispositifs aspirants PKA3/PKA3AB, vous pouvez, selon le besoin, monter la conduite d'air vers la gauche ou vers la droite.
- i** L'usage du canal coudé ou du canal droit (inclus à la livraison) permet d'obtenir une conduite avec un angle à 90° vers l'arrière ou une conduite droite vers le côté.
- i** L'utilisation du canal droit nécessite l'usage d'un joint plat EFD (non inclus à la livraison).
- Le dispositif aspirant est livré avec un canal coudé pré-monté vers la droite.

### 4.7.1 Conduite droite vers le côté

- i** La conduite droite vers le côté est aussi disponible en montage à 180°. Dans cette configuration, le cadre de protection doit également être monté à 180° (voir «4.7.3 Pivotement du cadre de protection à 180°»).

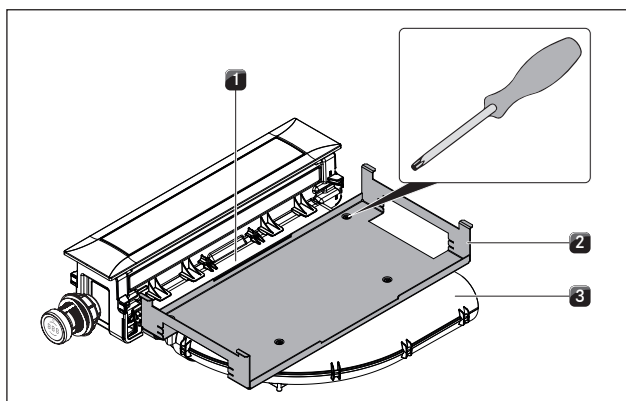


Fig. 4.18 Retrait de la plaque de maintien

- [1] Adaptateur de canal
- [2] Plaque de maintien
- [3] Canal coudé

- ▶ Dévissez la vis Torx (taille 10) reliant la plaque de maintien [2] et le canal coudé [3].
- ▶ Dévissez les 2 vis Torx (taille 10) reliant la plaque de maintien [2] et l'adaptateur de canal [1].

- ▶ Retirez la plaque de maintien [2].

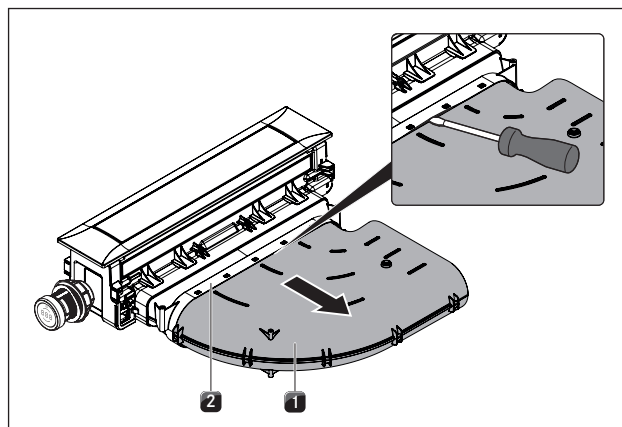


Fig. 4.19 Démontage du canal coudé

- [1] Canal coudé
- [2] Adaptateur de canal

- ▶ Détachez le canal coudé [1] de l'adaptateur de canal [2].
- ▶ Pour cela, faites délicatement lever avec un tournevis plat pour soulever la fixation du raccord.
- ▶ Retirez le canal coudé [1].
- ▶ Au besoin, retournez le cadre de protection à 180° (voir «4.7.3 Pivotement du cadre de protection à 180°»).

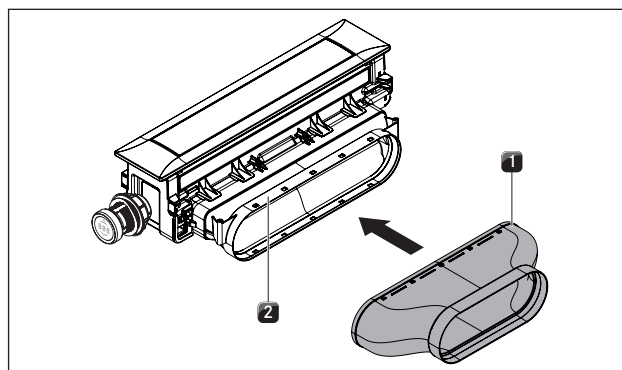


Fig. 4.20 Montage du canal droit

- [1] Canal droit
- [2] Adaptateur de canal

- ▶ Insérez le canal droit [1] sur l'adaptateur de canal [2] jusqu'à ce que les embouts de fixation s'enclenchent.
- ▶ Assurez-vous qu'aucune fente n'apparaisse entre les composants.
- ▶ Fixez la plaque de maintien à l'adaptateur de canal [2] avec 2 vis seulement.

### 4.7.2 Conduite vers la gauche (montage à 180°)

- i** Le dispositif aspirant PKA3/PKA3AB peut être monté à 180°, disposant ainsi l'évacuation de l'air vers la gauche.

#### Conduite d'air vers la gauche avec canal coudé

- ▶ Démontez la plaque de maintien et le canal coudé (voir «4.7.1 Conduite droite vers le côté»).

- ▶ Retournez le cadre de protection à 180° (voir «4.7.3 Pivotement du cadre de protection à 180°»).

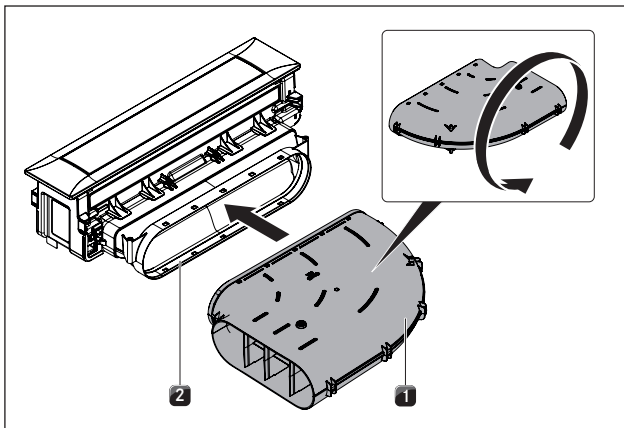


Fig. 4.21 Retournement du canal coudé

- [1] Canal coudé
- [2] Adaptateur de canal

- ▶ Retournez le canal coudé [1].
- ▶ Insérez à nouveau le canal coudé [1] retourné sur l'adaptateur de canal [2] jusqu'à ce que les embouts de fixation s'enclenchent.

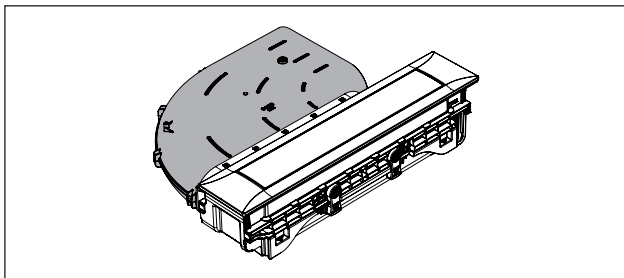


Fig. 4.22 Conduite d'air vers la gauche avec canal coudé

- ▶ Assurez-vous qu'aucune fente n'apparaisse entre les composants.
- ▶ Fixez la plaque de maintien.

#### 4.7.3 Pivotement du cadre de protection à 180°

- i** Selon la configuration, il est possible qu'il faille faire pivoter le cadre de protection à 180° pour le positionner dans la bonne orientation.

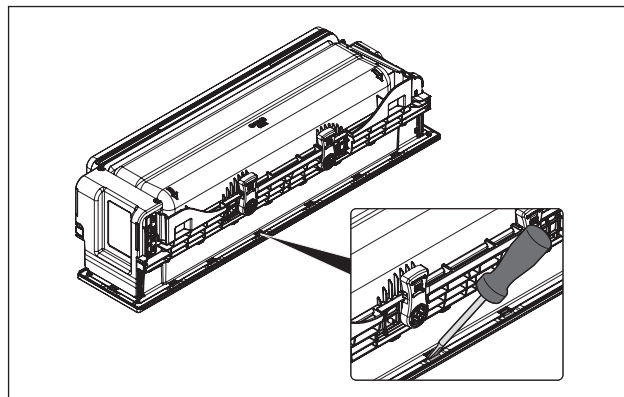


Fig. 4.23 Démontage du cadre de protection

- ▶ Retournez le dispositif aspirant et posez-le délicatement, face supérieure vers le bas, sur une surface souple (couverture, etc.).
- ▶ À l'aide d'un tournevis, détachez avec précaution les embouts de fixation (18x).

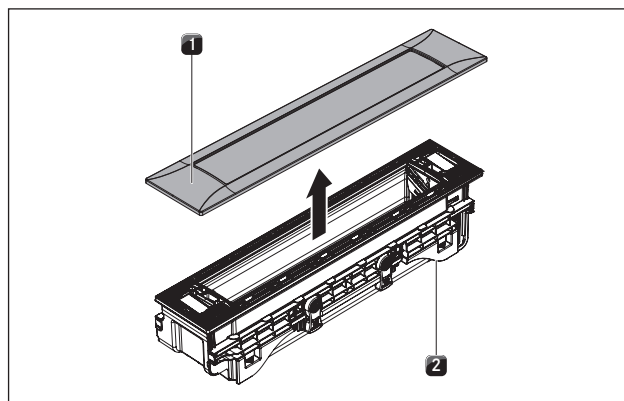


Fig. 4.24 Démontage du cadre de protection

- [1] Cadre de recouvrement
- [2] Dispositif aspirant

- ▶ Retournez le dispositif aspirant [2] et retirez le cadre de protection [1].
- ▶ Faites pivoter le cadre de protection [1] à 180°.
- ▶ Remplacez le cadre de protection [1] sur le dispositif aspirant [2].
- ▶ Veillez à enclencher correctement toutes les fixations.

## 4.8 Montage du dispositif aspirant

- i** Une distance d'un millimètre est prévue entre les appareils installés. En cas de combinaison avec un wok à induction PKIW3 immédiatement adjacent, la bague latérale du dispositif aspirant doit être délicatement retirée à l'aide d'un cutter.

- i** Une distance de deux millimètres est prévue autour des appareils installés.



### 4.8.1 Ajustement du dispositif aspirant

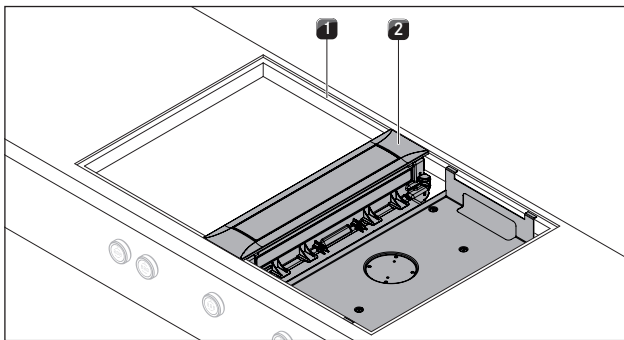


Fig. 4.25 Ajustement du dispositif aspirant

- [1] Découpe de plans de travail  
[2] Dispositif aspirant

- ▶ Placez le dispositif aspirant [2] au milieu de la découpe du plan de travail prévue [1].
- ▶ Alignez avec précision le dispositif aspirant [2].

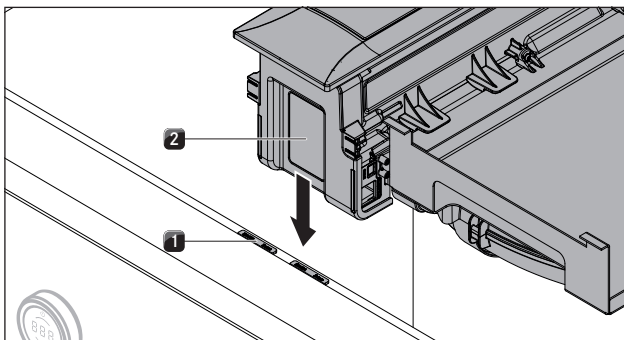


Fig. 4.26 Plaques de compensation des hauteurs

- [1] Plaque de compensation des hauteurs  
[2] Dispositif aspirant

- ▶ Mettez éventuellement des plaques de compensation [1] en dessous.

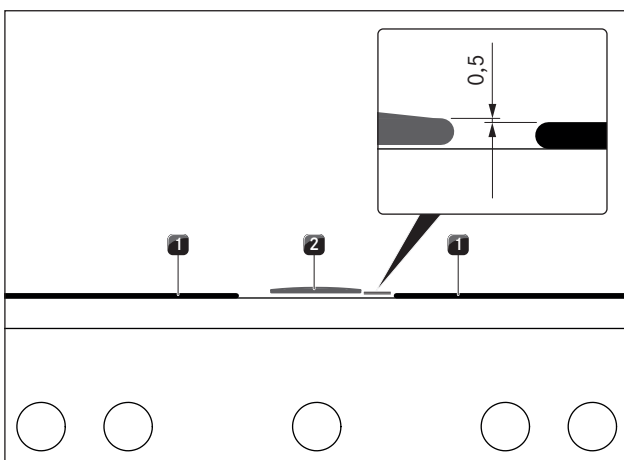


Fig. 4.27 Montage du dispositif aspirant

- [1] Table de cuisson  
[2] Dispositif aspirant

- Au montage, le dispositif aspirant [2] doit être installé 0,5 mm plus haut que les tables de cuisson [1].

### 4.8.2 Fixation du dispositif aspirant

Le dispositif aspirant est fixé à l'aide des quatre pinces de montage fournies. Les pinces de montage sont pourvues d'embouts de fixation décalés, ainsi que d'un côté pour le montage en saillie et un côté pour le montage affleurant. Les pinces de montage peuvent être ajustées selon l'épaisseur du plan de travail.

#### Préparation des pinces de montage

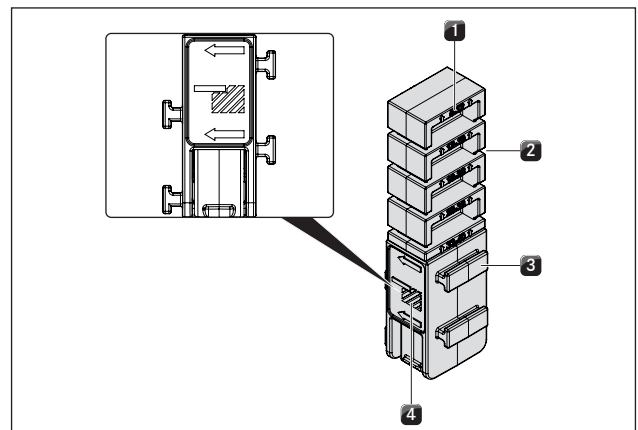


Fig. 4.28 Pince de montage côté droit (montage affleurant)

- [1] Marque d'épaisseur du plan de travail (en mm)  
[2] Marque de coupe (4x)  
[3] Embouts de fixation (2 par côté)  
[4] Marque pour le montage affleurant

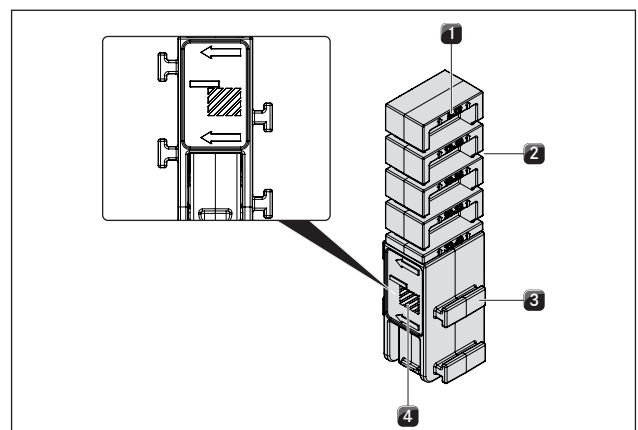


Fig. 4.29 Pinces de montage côté gauche (montage en saillie)

- [1] Marque d'épaisseur du plan de travail (en mm)  
[2] Marque de coupe (4x)  
[3] Embouts de fixation (2 par côté)  
[4] Marque pour le montage en saillie

- i** Le marquage sur les pinces de montage indique le côté à utiliser respectivement pour le montage en saillie et le montage affleurant.

**i** La marque d'épaisseur indique le point de coupe adapté à l'épaisseur du plan de travail.

- ▶ Au besoin, raccourcissez les pinces de montage selon l'épaisseur du plan de travail.
- ▶ Pour cela, coupez les pinces de montage à l'aide d'un cutter au niveau de la marque appropriée.
- ▶ Selon le type de montage, orientez les pinces vers la gauche ou vers la droite (affleurant ou en saillie).

#### Fixation du dispositif aspirant

**i** Le dispositif aspirant est fixé à l'aide de 4 pinces de montage fournies, disposées selon 4 positions alternatives sur la plaque de maintien.

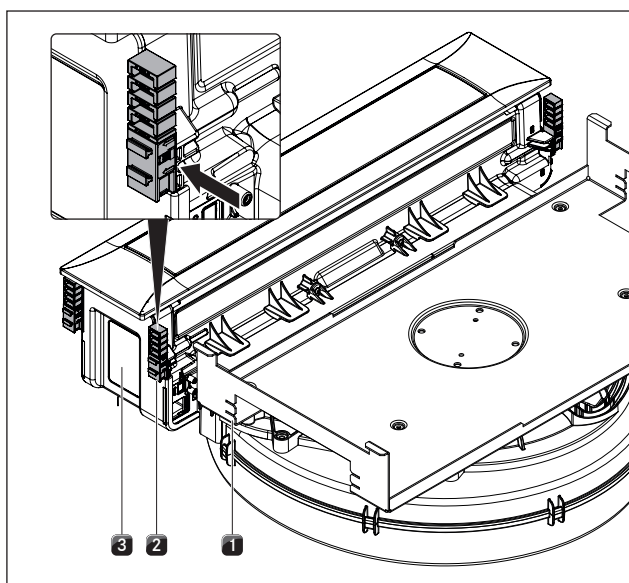


Fig. 4.30 Pose des pinces de montage

- [1] Position alternative de la pince de montage
- [2] Pince de montage
- [3] Dispositif aspirant

- ▶ Insérez la pince de montage [2] dans l'emplacement prévu à cet effet sur le dispositif aspirant [3] ou sur la position alternative, sur la plaque de maintien [1].

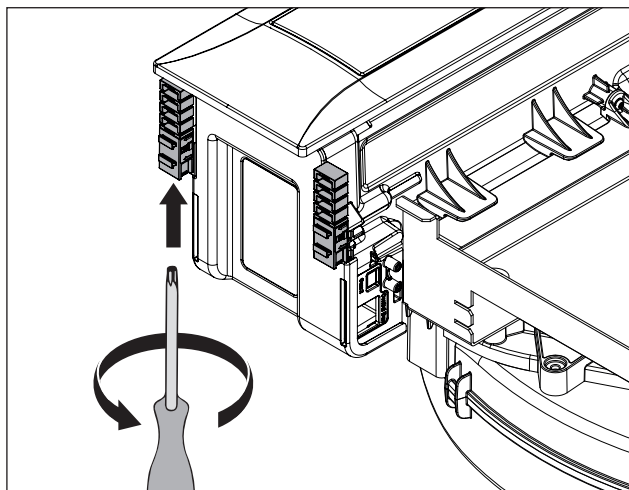


Fig. 4.31 Fixation des pinces de montage

- ▶ Serrez légèrement les pinces par le bas à l'aide d'un tournevis Torx 20.
- ▶ Contrôlez que l'alignement est correct.

## 4.9 Montage du système de canaux

### 4.9.1 Dimensions des raccordements de canaux

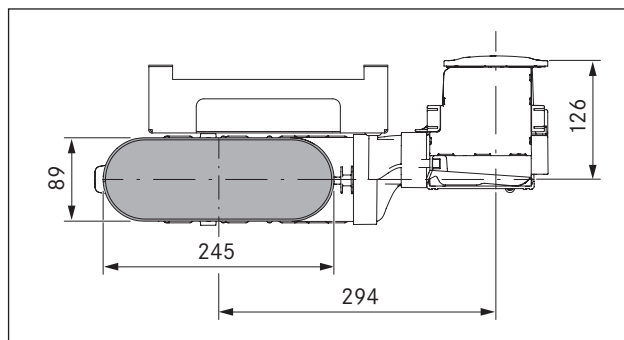


Fig. 4.32 Dimensions du raccordement PKA3/PKA3AB avec canal coudé

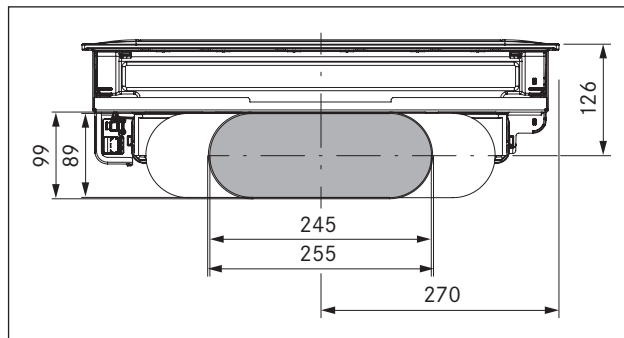


Fig. 4.33 Dimensions du raccordement PKA3/PKA3AB avec canal droit

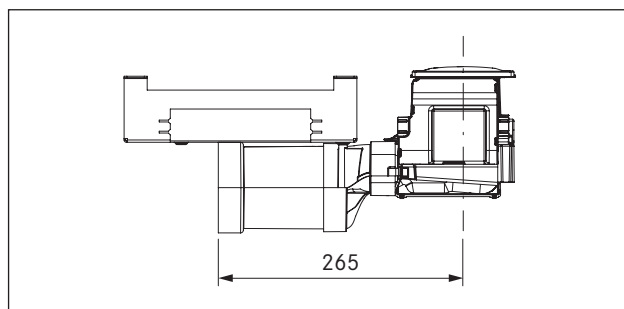


Fig. 4.34 Dimensions du raccordement PKA3/PKA3AB avec canal droit

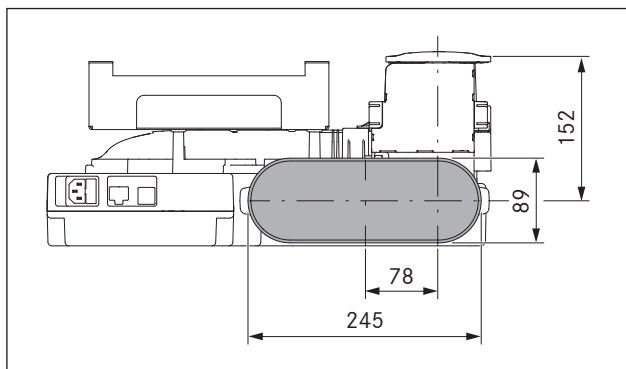


Fig. 4.35 Dimensions de raccordement PKAS3, PKAS3AB

#### 4.9.2 Préparation du montage

- i** Lors de la pose des joints, veillez à ce que leur compression permette une fermeture hermétique au niveau de la pièce de raccordement.
- ▶ Ajustez les composants du canal selon la hauteur du plan de travail.
- ▶ Sciez les découpes nécessaires à l'arrière du meuble inférieur pour le canal.

#### 4.9.3 Raccordement du système de canaux à l'appareil

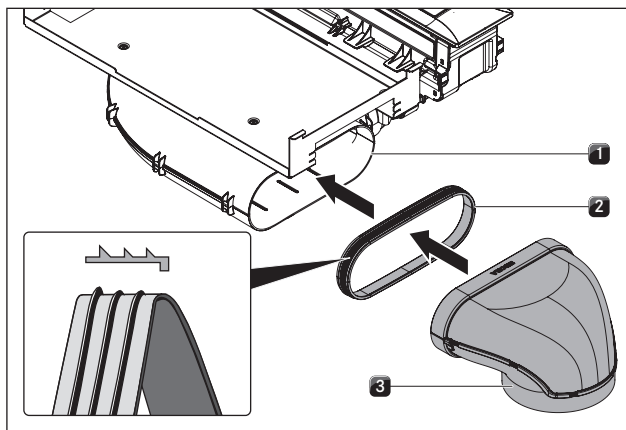


Fig. 4.36 Raccordement au système de canaux

- [1] Manchon de refoulement
- [2] Joint
- [3] Canal

- ▶ Placez le joint [2] sur le manchon de refoulement [1] de l'appareil. Le joint [2] doit être légèrement étiré.
- ▶ Insérez le canal à raccorder [3] sur le manchon de refoulement [1] équipé du joint [2].
- ▶ Veillez à ce que le joint [2] ne se déplace pas.

#### 4.9.4 Montage standard PKA3/PKA3AB

##### Préparation du montage pour le dispositif aspirant PKA3/PKA3AB

- i** Le meuble ne doit pas être appuyé sur le boîtier du ventilateur de socle.
- ▶ Déplacez quelques pieds de socle du meuble inférieur en fonction de la place disponible.

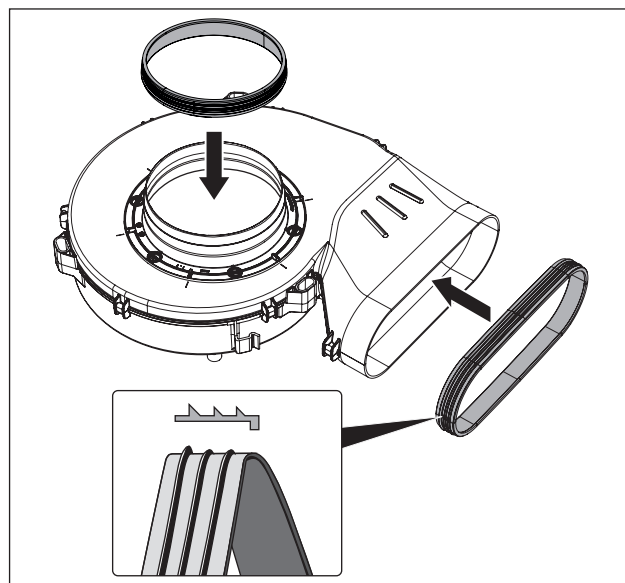


Fig. 4.37 Pose des joints sur les manchons d'aspiration et de refoulement du ventilateur de socle

- ▶ Insérez le joint rond sur le manchon d'aspiration du ventilateur de socle.
- ▶ Insérez le joint plat sur le manchon de refoulement du ventilateur de socle.
- Les joints doivent être légèrement étirés.

##### Montage standard PKA3/PKA3AB

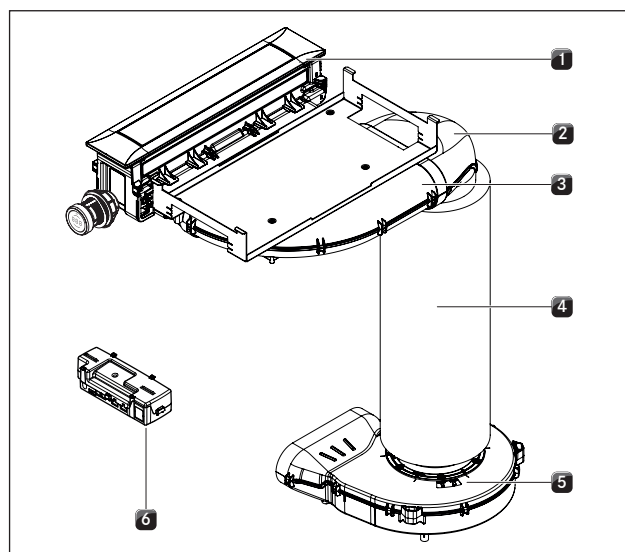


Fig. 4.38 Montage standard PKA3/PKA3AB

- [1] Dispositif aspirant

- [2] Pièce de renvoi 90°
- [3] Canal coudé
- [4] Silencieux
- [5] Ventilateur de socle universel
- [6] Unité de régulation

- ▶ Insérez la pièce de renvoi à 90° [2] sur le canal coudé [3].
  - ▶ Positionnez le ventilateur de socle [5].
  - Pour un positionnement simple, vous pouvez retirer la tubulure d'aspiration du ventilateur de socle. Pour cela, suivez les indications dans la notice de montage du ventilateur de socle universel ULS.
  - ▶ Enfoncez le silencieux [4] dans le ventilateur de socle [5].
  - ▶ Reliez le silencieux [4] avec la pièce de renvoi à 90° [2].
  - Les raccords entre les pièces de canal et le ventilateur de socle peuvent être scellés à l'aide du ruban d'étanchéité UDB.
- i** Placez le ventilateur de socle et l'unité de régulation de façon à permettre un accès et un retrait faciles lors des opérations de maintenance.

- La longueur maximale de canaux d'évacuation de l'air avec ventilateur est de 6 m.
- La section transversale minimale des canaux d'évacuation d'air doit être de 176 cm<sup>2</sup> ; cela correspond à un tube rond de 150 mm de diamètre ou au système de canaux BORA Ecotube.
- Pour la conduite, utilisez uniquement des canaux BORA Ecotube avec des faces internes de tube lisses et non des gaines en tissu ou flexibles.

#### 4.9.5 Installation de ventilateurs supplémentaires

- ▶ Installez le ventilateur supplémentaire dans le canal d'évacuation.
- ▶ Veillez à respecter une distance de minimum 3 m entre les ventilateurs.
- ▶ Utilisez uniquement le ventilateur BORA universel avec son système d'aspiration sur table de cuisson BORA.

### 4.10 Raccordement des contacts de commutation externes

- i** Le raccordement des connexions de communication Home In et Home Out ne peut être effectué que par un technicien qualifié et agréé. Ce dernier atteste également de la conformité de l'installation et de la mise en service.
- i** L'unité électronique peut contenir une charge résiduelle. Évitez donc de toucher des contacts exposés sur l'unité électronique !

Pour l'utilisation des connexions Home In et Home Out, vous avez besoin de la documentation relative aux commutateurs externes afin d'assurer un raccordement et un fonctionnement sans danger.

Les contacteurs suivants peuvent être utilisés :

Contact	Fonction	Raccordement
Home In	Raccordement On/Off du dispositif aspirant pour commutateur externe (contact fermé : dispositif aspirant On)	24 V CC 100 mA
Home Out	Contact sans potentiel pour la régulation des dispositifs externes indépendants du fonctionnement du dispositif aspirant (dispositif aspirant On : contact fermé)	max. 250 VCA / 30 VCC, 2,5 A

Tab. 4.5 Contacteurs

- i** Le connecteur Home In peut être utilisé pour les dispositifs de sécurité externes (contacteur de fenêtre, etc.). Lorsque le contacteur est ouvert, le dispositif aspirant n'est pas en fonctionnement.

#### Préparation de PKAS3/PKAS3AB

- i** Afin d'éviter l'apparition de rayures sur la surface de l'appareil pendant l'installation, un matériau de support protecteur (papier, etc.) doit être utilisé.

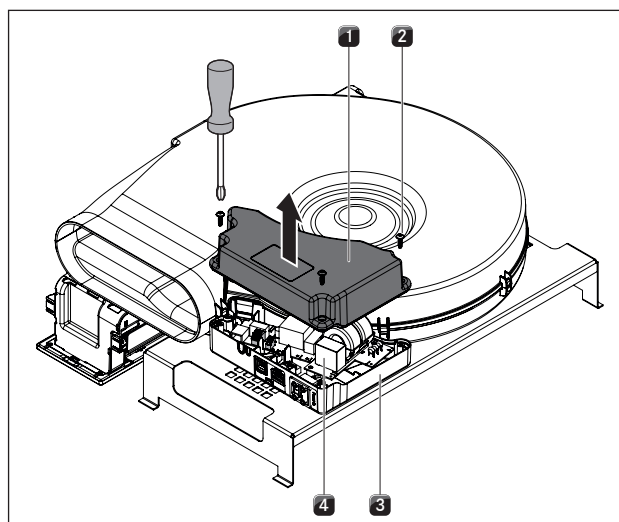


Fig. 4.39 Ouverture du boîtier de l'unité de régulation

- [1] Protection du boîtier
- [2] Vis (3x)
- [3] Boîtier
- [4] Unité électronique

- ▶ Déposez un support protecteur sur la surface de travail.
- ▶ Retournez le dispositif aspirant et posez-le sur sa face supérieure, sur le support protecteur.
- ▶ Dévissez les vis [2] de l'unité de régulation située en dessous de l'appareil.
- ▶ Retirez le couvercle [1] du boîtier [3].
- ▶ Évitez tout contact avec l'unité électronique [4].

## Préparation de l'unité de régulation pour PKA3/PKA3AB

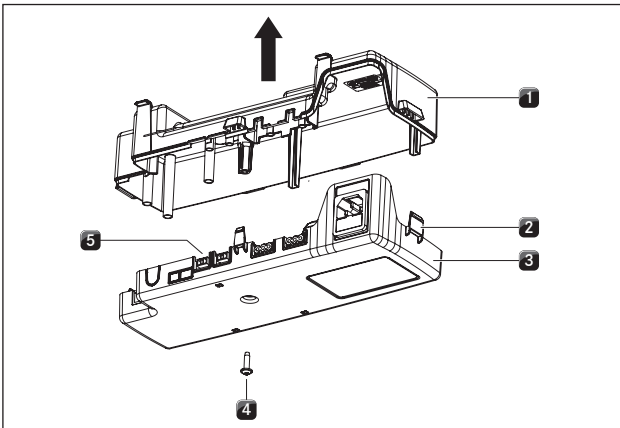


Fig. 4.40 Ouverture du boîtier de l'unité de régulation

- [1] Protection du boîtier
- [2] Loquets
- [3] Paroi inférieure du boîtier
- [4] Vis
- [5] Unité électronique

- ▶ Assurez-vous que l'unité de régulation est séparée de l'alimentation électrique.
- ▶ Desserrez la vis [4] de fixation de la protection [1] du boîtier.
- ▶ À l'aide d'un tournevis plat, desserrez toutes les fixations [2] avec précaution.
- ▶ Tirez la protection [1] vers le haut de sorte à la séparer de la paroi inférieure du boîtier [3].
- ▶ Évitez tout contact avec l'unité électronique [5].

## Préparation des câbles de raccordement pour commutateurs externes

Utilisez les câbles des types suivants pour le raccordement de commutateurs externes.

Contact	Câble de raccordement
Home In	H03VV-F 2x 0,5mm <sup>2</sup>
Home Out	H05VV-F 2 x 1 mm <sup>2</sup>

Tab. 4.6 Câble de raccordement

- i** Ce type de câble est uniquement adapté à des utilisations en intérieur, dans les lieux d'habitation, en cuisine ou en espace de bureau !
- i** La longueur totale de câble de raccordement des commutateurs externes ne doit pas être supérieure à 10 m !

- ▶ Préparez le câble de raccordement en respectant les longueurs de dénudage prescrites.

## PKA3/PKA3AB

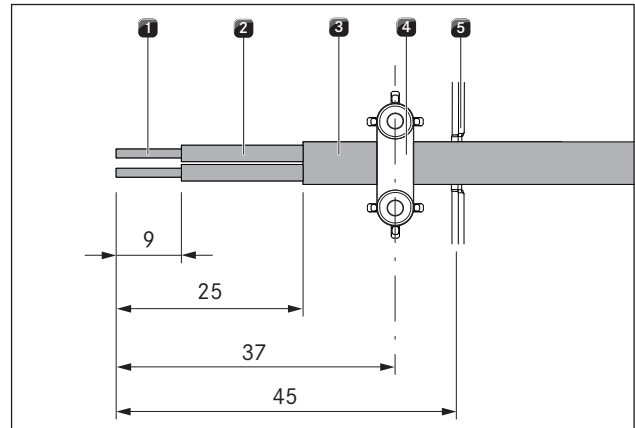


Fig. 4.41 Longueurs de dénudage et position de montage du câble de raccordement PKA3/PKA3AB

- [1] Extrémité de conducteur dénudée
- [2] Conducteur isolé
- [3] Câble gainé
- [4] Serre-câble
- [5] Passe-câble

- ▶ La longueur de dénudage maximale à l'extrémité du conducteur [1] est de 9 mm.
- ▶ La longueur de dénudage maximale de la gaine externe laissant apparaître le conducteur isolé est de 25 mm [2].

## PKAS3/PKAS3AB

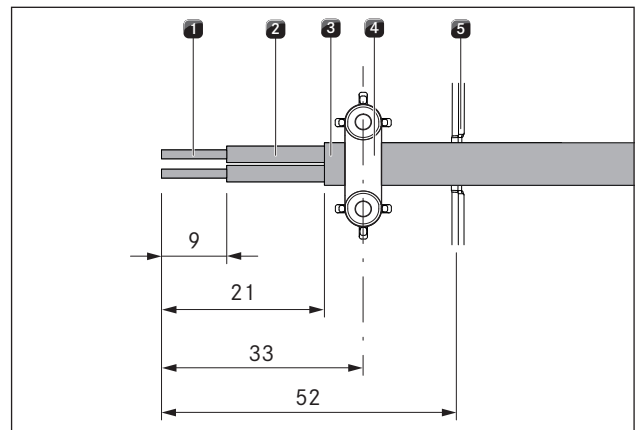
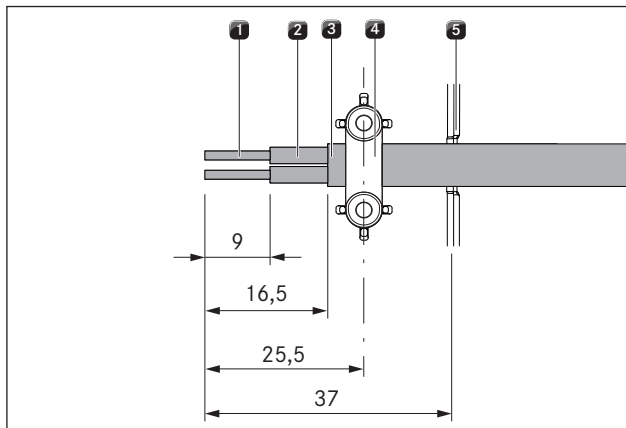


Fig. 4.42 Longueurs de dénudage et position de montage du câble de raccordement PKAS3/PKAS3AB - Home-In



**Fig. 4.43** Longueurs de dénudage et position de montage du câble de raccordement PKAS3/PKAS3AB – Home-Out

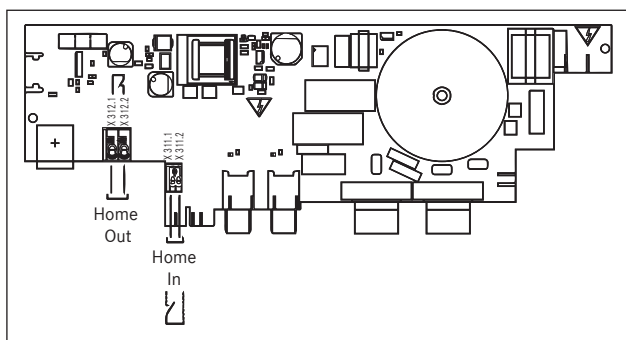
- [1] Extrémité de conducteur dénudée
- [2] Conducteur isolé
- [3] Câble gainé
- [4] Serre-câble
- [5] Passe-câble

- ▶ La longueur de dénudage maximale à l'extrémité du conducteur [1] est de 9 mm.
- ▶ La longueur de dénudage maximale de la gaine externe laissant apparaître le conducteur isolé [2] est de 21 mm (Home-In) ou 16,5 mm (Home-Out).

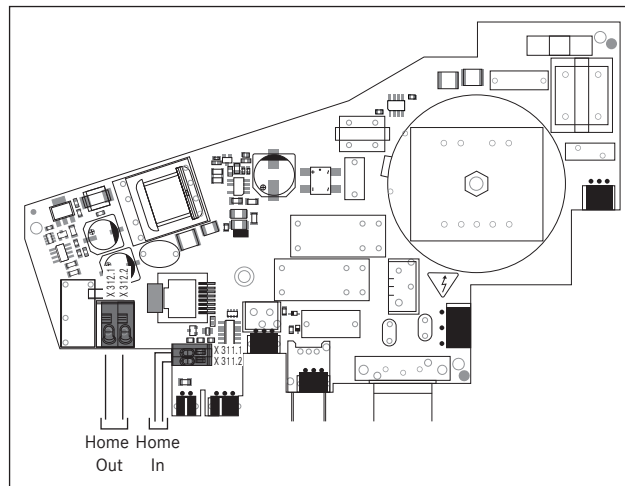
#### 4.10.1 Installation du commutateur externe

En fonction du type de commutateur, reliez les câbles soit à la borne Home In, soit à la borne Home Out.

- ▶ Observez le schéma de raccordement des bornes Home In et Home Out.



**Fig. 4.44** Schéma de raccordement pour contacteurs externes PKA3/PKA3AB

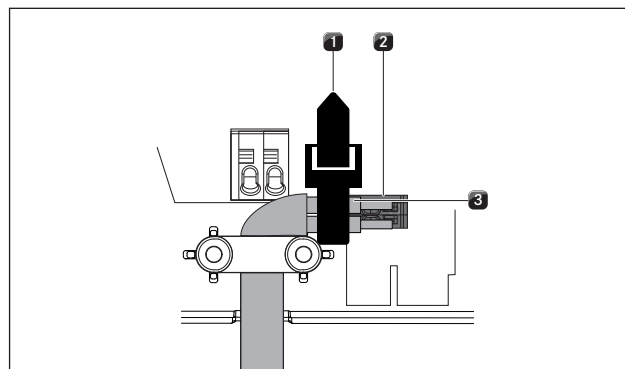


**Fig. 4.45** Schéma de raccordement pour contacteurs externes PKAS3/PKAS3AB

- ▶ Raccordez le câble pour le contact en question selon le schéma de raccordement à la borne de commutation.
- Vous devez retirer le pont installé pour pouvoir raccorder l'interface Home In.

**i** La borne Home In devant être pontée lorsqu'elle n'est pas utilisée, elle est livrée pontée.

**i** N'utilisez pas d'embouts de câblage pour le raccordement à la borne Home In.



**Fig. 4.46** Collier de serrage pour interface Home In PKAS3/PKAS3AB

- [1] Collier de serrage
- [2] Interface Home In PKAS3/PKAS3AB
- [3] Conducteur isolé

**i** Si l'interface Home In est raccordée sur l'appareil PKAS3/PKAS3AB, les deux conducteurs isolés du câble de raccordement doivent être serrés ensemble avec un collier de serrage.

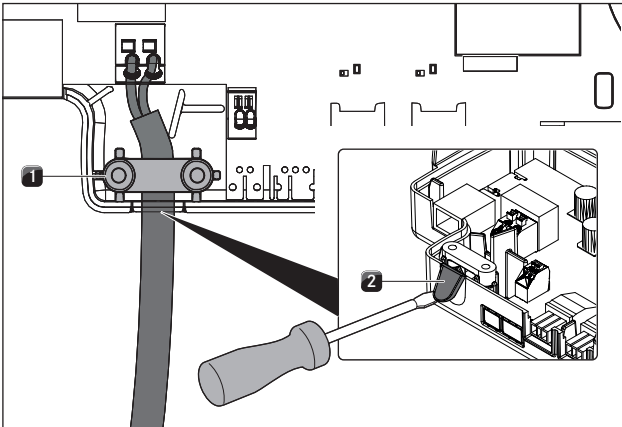


Fig. 4.47 Connexion sur Home Out avec serre-câble

- [1] Serre-câble  
[2] Passe-câble

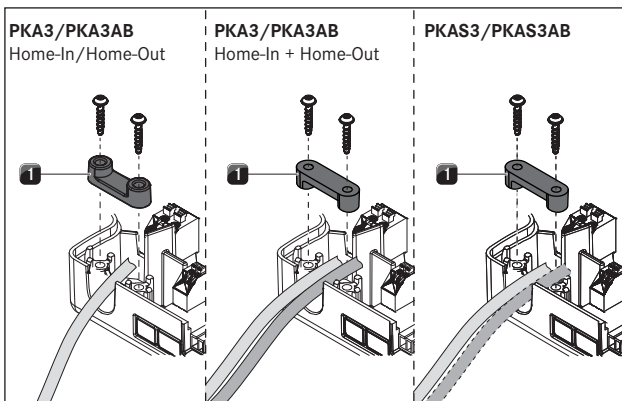


Fig. 4.48 Montage du serre-câble

- [1] Serre-câble

- ▶ Retirez les passe-câbles [2] au niveau du boîtier en plastique de l'unité de régulation.
- ▶ Coincez le câble de raccordement dans le serre-câble [1] correspondant à la section de câble utilisée ou au nombre de câbles.

**i** Les éventuels résidus de production (surplus de matière) présents sur le serre-câble doivent être éliminés afin de garantir un bon serrage des câbles.

**i** En cas de raccordement d'appareils de commutation externes à l'interface Home In et Home Out, les deux câbles doivent être sécurisés avec le serre-câble.

- ▶ Assurez-vous que le montage a été fait correctement et que les conditions de raccordement sont sûres.
- ▶ Refermez et fixez le couvercle de l'unité de régulation.
- ▶ Vissez le couvercle à l'aide des vis prévues à cet effet (max. 2 Nm).
- ▶ Veillez à ce que le câble ne soit pas endommagé ou coincé.

## 4.11 Raccordements de communication et d'alimentation

- ▶ Respectez toutes les consignes de sécurité et tous les avertissements (voir «2 Sécurité»).
- La fiche d'alimentation doit être accessible après le montage.
- Si le câble d'alimentation a été endommagé, il doit être remplacé.

**i** Les composants de l'appareil sont raccordés à l'aide de la nappe incluse à la livraison.

### 4.11.1 Raccordement des boutons de commande

**i** Les boutons de commande doivent uniquement être raccordés à l'appareil au niveau des connecteurs prévus à cet effet.

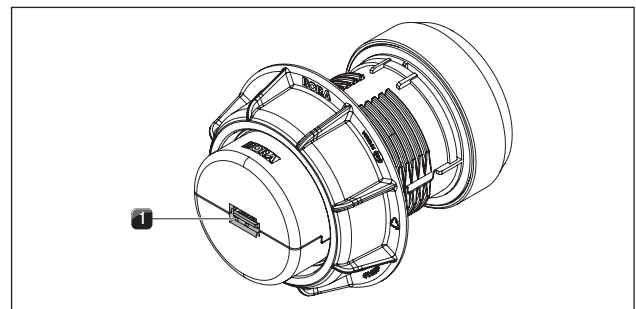


Fig. 4.49 Face arrière du bouton de commande avec connecteur

- [1] Connecteur du bouton de commande à l'arrière

- ▶ Établissez les connexions entre les appareils et les boutons de commande.

### Raccordement des boutons de commande au dispositif aspirant

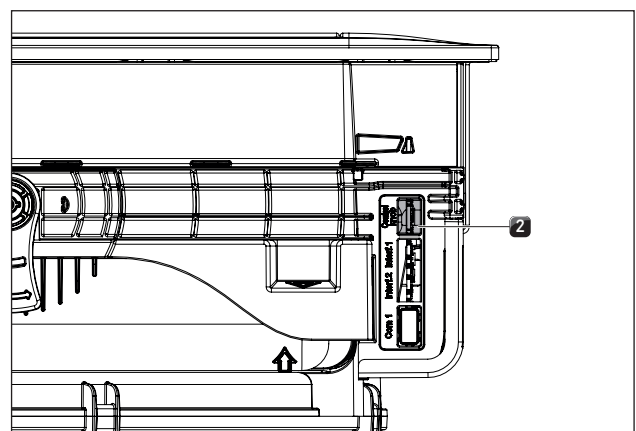


Fig. 4.50 Connecteurs latéraux sur le dispositif aspirant

- [2] Connecteur du bouton de commande

- ▶ Raccordez le connecteur à l'arrière du bouton de commande [1] avec le connecteur prévu à cet effet sur le côté du dispositif aspirant [2].

### 4.11.2 Connecteurs du dispositif aspirant PKAS3/PKAS3AB

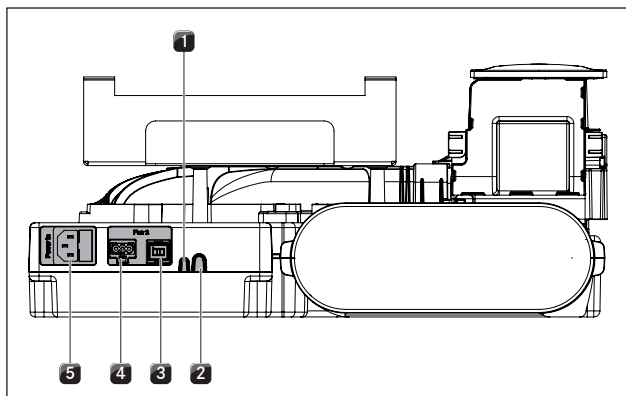


Fig. 4.51 Connecteurs à l'arrière sur PKAS3 et PKAS3AB

- [1] Home In
- [2] Home Out
- [3] Câble de régulation ventilateur supplémentaire
- [4] Câble d'alimentation ventilateur supplémentaire
- [5] Alimentation avec fusible

#### Connexion d'un ventilateur supplémentaire

- ▶ Raccordez le câble de régulation du ventilateur supplémentaire sur le connecteur [3] prévu à cet effet à l'arrière de l'appareil.
- ▶ Raccordez le câble d'alimentation du ventilateur supplémentaire sur le connecteur [4] prévu à cet effet à l'arrière de l'appareil.
- ▶ Vérifiez le serrage des fiches de raccordement.

### 4.11.3 Raccordement du dispositif aspirant PKA3/PKA3AB

#### Raccordement de l'unité de régulation et du ventilateur avec le dispositif aspirant

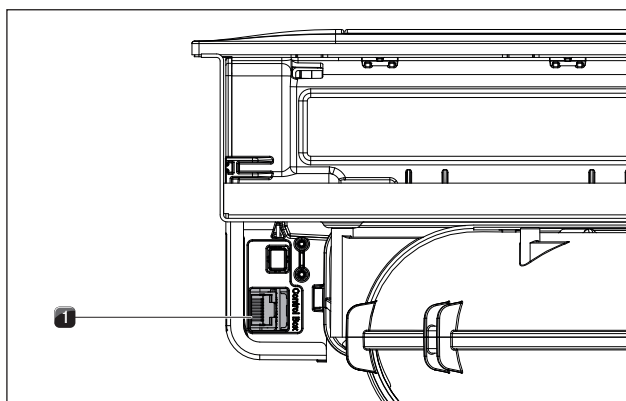


Fig. 4.52 Connecteur latéral pour l'unité de régulation sur le dispositif aspirant PKA3/PKA3AB

- [1] Raccordement de l'unité de régulation

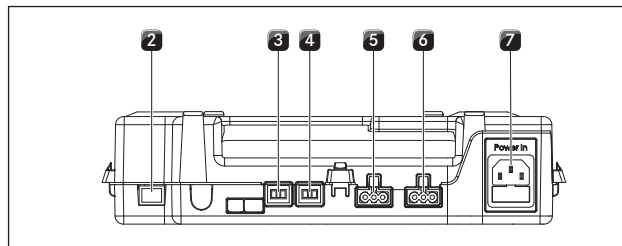


Fig. 4.53 Connecteurs de l'unité de régulation

- [2] Câble de communication CAT 5e
- [3] Câble de régulation ventilateur 1
- [4] Câble de régulation ventilateur 2
- [5] Câble d'alimentation ventilateur 1
- [6] Câble d'alimentation ventilateur 2
- [7] Alimentation avec fusible

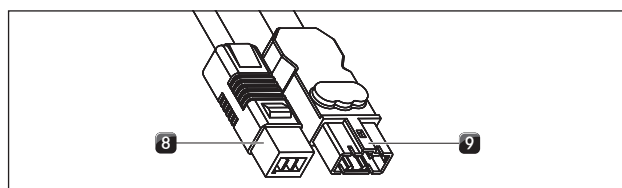


Fig. 4.54 Fiche de connexion du ventilateur de socle

- [8] Connecteur câble de régulation ventilateur de socle
- [9] Fiche d'alimentation ventilateur de socle

- ▶ À l'aide du câble de communication CAT 5e (inclus à la livraison), raccordez le connecteur latéral du dispositif aspirant [1] avec le connecteur de l'unité de régulation [2].
- ▶ Reliez le câble de régulation du ventilateur de socle [8] à l'unité de commande universelle [3].
- ▶ Connectez le câble d'alimentation du ventilateur de socle [9] à l'unité de régulation [5].

#### Débranchement du câble d'alimentation

Un tournevis plat de petite taille est nécessaire pour débrancher le câble d'alimentation du ventilateur [1] de l'unité de commande universelle [6].

- ▶ Débrancher le câble d'alimentation de l'unité de commande universelle de l'alimentation secteur [8].
- ▶ Vérifiez l'absence de tension.
- ▶ Utilisez le tournevis plat pour dévisser la fixation du connecteur mâle du câble d'alimentation de l'utilisateur.
- ▶ Pour ce faire, insérez le tournevis dans l'encoche du connecteur femelle.
- ▶ Appuyez légèrement sur la fixation en exerçant une pression vers le bas.
- ▶ À l'aide du tournevis, soulever avec précaution le connecteur mâle du câble d'alimentation pour le faire sortir du connecteur femelle de l'unité de commande.
- ▶ Retirez le câble d'alimentation du connecteur femelle.
- ▶ Vérifiez que les deux connecteurs ne sont pas endommagés.
- ▶ Ne réutilisez pas un composant endommagé.
- ▶ Au besoin, faites échanger les composants endommagés par votre revendeur spécialisé BORA.

#### Connexion d'un ventilateur supplémentaire

- ▶ Connectez le câble de régulation du ventilateur [8] à l'unité de régulation [4].



- ▶ Connectez le câble d'alimentation du ventilateur [9] à l'unité de régulation [6].
- ▶ Vérifiez le serrage des fiches de raccordement.

#### 4.11.4 Raccordement de communication entre le dispositif aspirant et les tables de cuisson

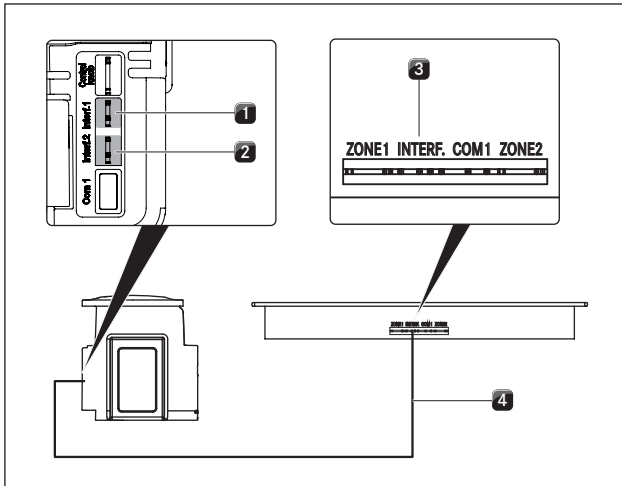


Fig. 4.55 Raccordement de communication entre le dispositif aspirant et les tables de cuisson

- [1] Connexion des câbles de communication du dispositif aspirant pour la table de cuisson gauche
- [2] Connexion des câbles de communication du dispositif aspirant pour la table de cuisson droite
- [3] Connecteur câble de communication table de cuisson
- [4] Ligne de communication entre la table de cuisson et le dispositif aspirant

- ▶ Raccordez le dispositif aspirant [1] / [2] aux tables de cuisson [3] à l'aide des connecteurs de communication prévus à cet effet.
- ▶ Utilisez uniquement le câble de raccordement inclus à la livraison.

**i** L'ensemble des fonctionnalités de l'appareil est uniquement disponible si la communication est correctement établie entre le dispositif aspirant et les tables de cuisson.

#### 4.11.5 Raccord électrique

- ▶ Observez toute la législation et les prescriptions nationales et régionales, ainsi que les prescriptions supplémentaires des fournisseurs locaux d'énergie électrique.

**i** Le branchement électrique doit être uniquement réalisé par un électricien agréé. Ce dernier atteste également de la conformité de l'installation et de la mise en service.

#### Schémas de raccordement

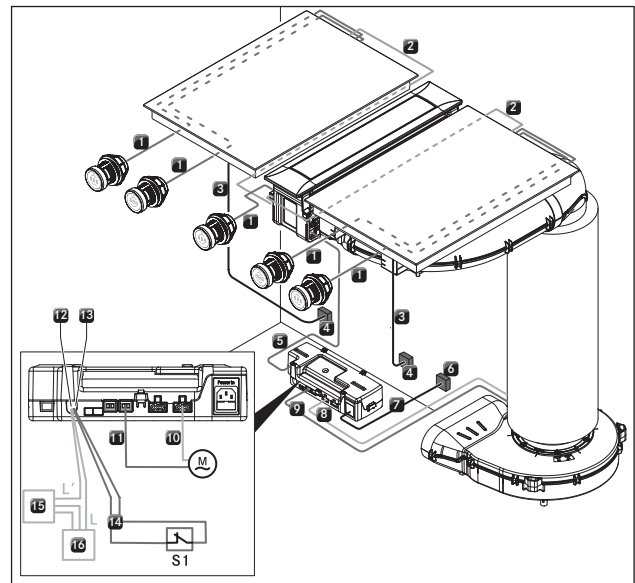


Fig. 4.56 Schéma de raccordement PKA3/PKA3AB

- [1] Câble bouton de commande - Interface
- [2] Câble de communication avec la table de cuisson
- [3] Câble d'alimentation table de cuisson
- [4] Raccordement au secteur par table de cuisson
- [5] Câble de communication CAT 5e
- [6] Raccordement au secteur unité de régulation
- [7] Câble d'alimentation unité de régulation (spécifique au pays)
- [8] Câble d'alimentation ventilateur 1
- [9] Câble de régulation ventilateur 1
- [10] Câble d'alimentation ventilateur 2
- [11] Câble de régulation ventilateur 2
- [12] Raccordement Home-Out
- [13] Raccordement Home-In
- [14] Câble de raccordement Home-In
- [15] Appareil externe
- [16] Raccordement au secteur pour appareil externe
- [M] Ventilateur 2
- [S1] Contact de commutation externe

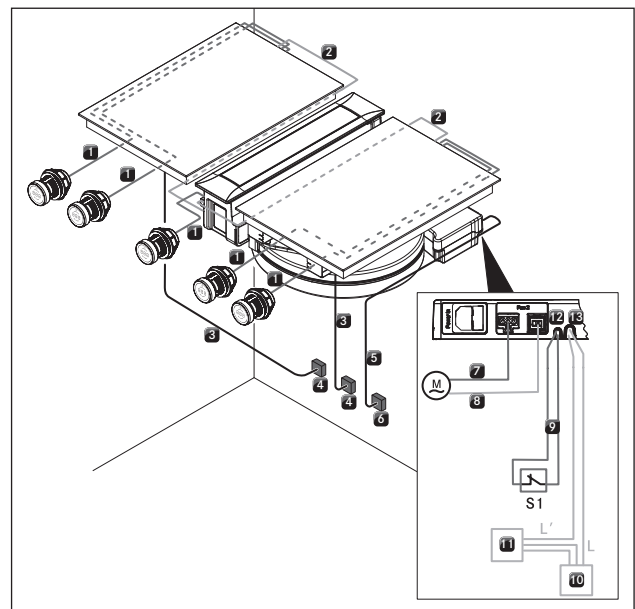


Fig. 4.57 Schéma de raccordement PKAS3/PKAS3AB

- [1] Câble bouton de commande - Interface
- [2] Câble de communication avec la table de cuisson
- [3] Câble d'alimentation table de cuisson
- [4] Raccordement au secteur par table de cuisson
- [5] Câble d'alimentation pour PKAS3/PKAS3AB (selon pays)
- [6] Raccordement au secteur pour PKAS3/PKAS3AB
- [7] Câble d'alimentation ventilateur 2
- [8] Câble de régulation ventilateur 2
- [9] Câble de raccordement Home-In
- [10] Raccordement au secteur pour appareil externe
- [11] Appareil externe
- [12] Raccordement Home-In
- [13] Raccordement Home-Out
- [M] Ventilateur 2
- [S1] Contact de commutation externe

#### Raccordement au secteur du dispositif aspirant

- ▶ Raccordez le câble d'alimentation du dispositif aspirant (PKAS3, PKAS3AB) ou de l'unité de régulation (PKA3/PKA3AB) au secteur.
- ▶ Mettez l'aspiration sur table de cuisson en marche (voir chap. Utilisation).
- ▶ Contrôlez que toutes les fonctions fonctionnent correctement.

## 4.12 Configuration de base

Une fois le montage terminé, procédez aux réglages de base (ces réglages pourront être modifiés à tout moment par la suite).

- i** Des instructions sur la configuration de base et toutes les informations relatives à cette opération sont disponibles dans le mode d'emploi, au chapitre « Menu de configuration ».

## 4.13 Première mise en service

- i** Les instructions détaillées relatives à l'utilisation du système BORA Professional 3.0 sont fournies dans le mode d'emploi du dispositif aspirant.
- ▶ Assurez-vous que tous les appareils sont correctement raccordés (connexions fermement attachées) avant la première mise en service et que l'alimentation électrique fonctionne.
- Exception : Lors de la première mise en service, le monteur est autorisé à alimenter temporairement l'unité de régulation en électricité pour procéder à la configuration de base (alimentation de chantier, par exemple).
- Les réglages entrepris sont enregistrés et restent dans l'appareil même lorsque celui-ci est débranché.
- Le raccordement final de l'appareil au secteur doit uniquement être réalisé par un technicien habilité.

## 4.14 Contrôle du fonctionnement

- ▶ Contrôlez le fonctionnement de tous les appareils.
- ▶ En cas de dysfonctionnement, reportez-vous à la section « Dépannage » du mode d'emploi.

## 4.15 Jointoyage des appareils

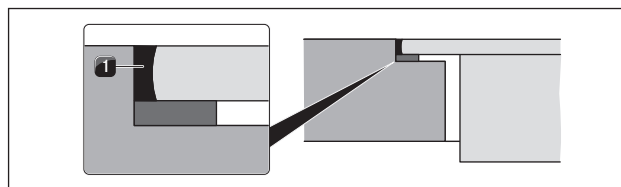


Fig. 4.58 Joint en silicone en montage affleurant

- [1] mastic silicone noir résistant à la chaleur

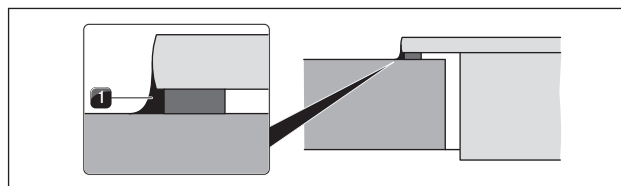


Fig. 4.59 Joint en silicone en montage en saillie

- [1] mastic silicone noir résistant à la chaleur

- ▶ Une fois toutes les opérations de montage et de mise en service terminées, jointoyez le contour des appareils (y compris l'espace entre le dispositif aspirant et la table de cuisson) à l'aide d'un mastic silicone noir résistant à la chaleur [1].
- ▶ Veillez à ce que le mastic ne passe pas sous la table de cuisson.

## 4.16 Remise à l'utilisateur

Si le montage est raccordé :

- ▶ Expliquez les fonctions principales à l'utilisateur.
- ▶ Informez l'utilisateur sur tous les aspects relatifs à la sécurité de l'utilisation et de la manipulation.
- ▶ Collez l'étiquette signalétique fournie au dos du présent manuel.
- ▶ Remettez à l'utilisateur les accessoires et tous les documents inclus à la livraison pour qu'il les conserve en lieu sûr.

## 5 Mise à l'arrêt, démontage et mise au rebut

- ▶ Respectez toutes les consignes de sécurité et tous les avertissements (voir «2 Sécurité»).
- ▶ Respectez les notices du fabricant livrées avec les équipements.

### 5.1 Mise à l'arrêt

La mise à l'arrêt comprend la mise à l'arrêt définitive et le démontage. Après la mise à l'arrêt d'un appareil, l'appareil peut être remonté ailleurs, vendu ou être mis au rebut.

**i** Le débranchement et la clôture des raccordements en gaz et en électricité ne peuvent être effectués que par des techniciens agréés.

- ▶ Mettez à l'arrêt l'appareil (voir le chapitre Utilisation)
- ▶ Débranchez l'appareil de l'alimentation électrique.

### 5.2 Démontage

Le démontage nécessite que l'appareil soit accessible et qu'il ait été débranché de l'alimentation électrique.

- ▶ Détachez l'appareil.
- ▶ Retirez les joints de silicone.
- ▶ Retirez l'appareil du raccordement au canal d'évacuation.
- ▶ Retirez l'appareil du plan de travail par le haut.
- ▶ Enlevez les autres accessoires.
- ▶ Assurez-vous de vous défaire de l'ancien appareil et des accessoires souillés selon la « mise au rebut écologique » décrite dans le document.

### 5.3 Mise au rebut écologique

#### Mise au rebut de l'emballage

**i** L'emballage protège l'appareil contre les dommages pendant le transport. Les matériaux d'emballage sont choisis selon des critères de compatibilité environnementale et de mise au rebut et sont donc recyclables.

Le retour de l'emballage dans le circuit du recyclage des matériaux permet d'économiser des matières premières et réduit les déchets produits. Votre revendeur récupérera l'emballage.

- ▶ Rendez l'emballage à votre revendeur.

ou

- ▶ Éliminez correctement l'emballage en tenant compte des réglementations régionales.

#### Mise au rebut d'ancien appareil



Les équipements électriques portant ce signe ne sont pas destinés à se retrouver dans les ordures ménagères après leur durée de vie. Ils doivent être déposés à un point de collecte régional pour le recyclage des composants électriques et électroniques. Des informations à ce sujet sont disponibles auprès des administrations municipales ou locales.

Les anciens appareils électriques et électroniques contiennent souvent encore des matériaux précieux. Ils contiennent cependant également des substances nocives qui étaient nécessaires à leur fonctionnement et leur sécurité. Si ces substances venaient à se retrouver dans les déchets classiques, elles pourraient s'avérer dangereuse pour la santé des être humains comme pour l'environnement.

- ▶ Ne jetez donc en aucun cas votre ancien appareil avec les ordures ménagères.
- ▶ Apportez l'ancien appareil à un point de collecte régional pour le recyclage des composants électriques et électroniques, ainsi que d'autres matériaux.

Notice de montage :

Original

Traduction

**Fabricant: BORA Vertriebs GmbH & Co KG**

Toute communication et reproduction de ce document, toute exploitation et communication de son contenu sont interdites, sauf autorisation expresse.

L'élaboration de la présente notice d'utilisation et de montage a été réalisée avec le plus grand soin. Il se peut pourtant que certaines modifications techniques ou logicielles n'aient pas encore été mises en oeuvre et que le contenu n'ait par conséquent pas encore été adapté. Nous vous prions de bien vouloir nous en excuser. Une version à jour peut être obtenue auprès de l'équipe du service technique de BORA. Sous réserve d'erreurs de contenu ou d'impression.

© BORA Vertriebs GmbH & Co KG

Tous droits réservés.

**(D)**

**BORA Lüftungstechnik GmbH**

Rosenheimer Str. 33

83064 Raubling

Allemagne

T +49 (0) 8035 / 9840-0

F +49 (0) 8035 / 9840-300

info@bora.com

www.bora.com

**(A)**

**BORA Vertriebs GmbH & Co KG**

Innstraße 1

6342 Niederndorf

Autriche

T +43 (0) 5373 / 62250-0

F +43 (0) 5373 / 62250-90

mail@bora.com

www.bora.com

**(INT)**

**BORA Holding GmbH**

Innstraße 1

6342 Niederndorf

Autriche

T +43 (0) 5373 / 62250-0

F +43 (0) 5373 / 62250-90

mail@bora.com

www.bora.com

**(AU) (NZ)**

**BORA APAC Pty Ltd**

100 Victoria Road

Drummoyne NSW 2047

Australie

T +61 2 9719 2350

F +61 2 8076 3514

info@boraapac.com.au

www.bora-australia.com.au

