

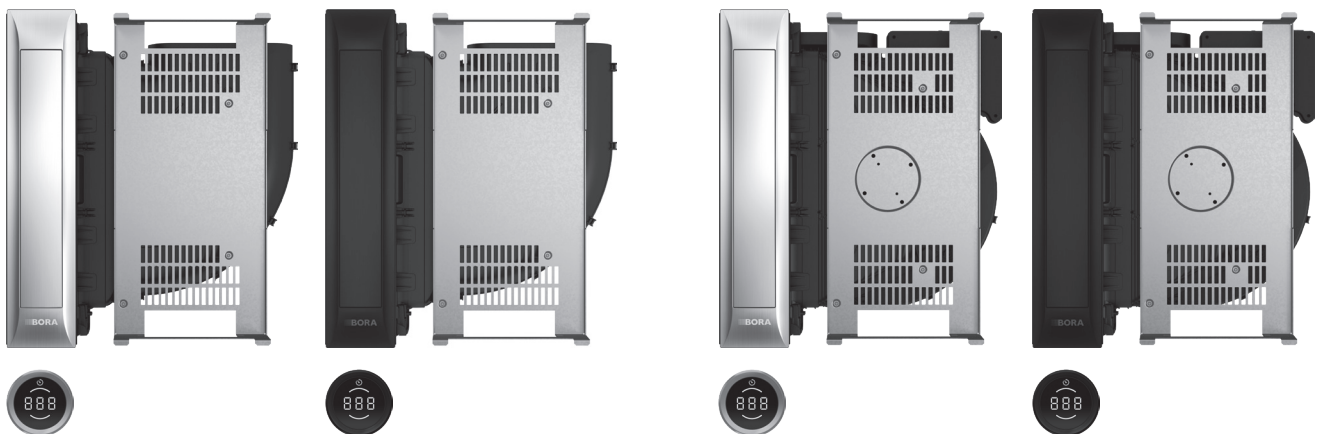
DE Montageanleitung PKA3/PKA3AB, PKAS3/PKAS3AB

BORA Pro Kochfeldabzug

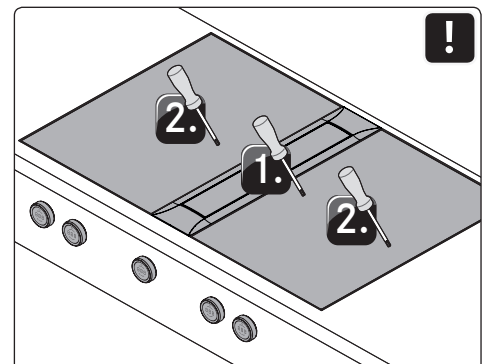
BORA Pro Kochfeldabzug All Black

BORA Pro Kochfeldabzugssystem mit integriertem Lüfter

BORA Pro Kochfeldabzugssystem mit integriertem Lüfter All Black



PKA3XIMDE-100



Inhaltsverzeichnis

1	Allgemeines	3			
1.1	Haftung.....	3			
1.2	Gültigkeit der Bedienungs- und Montageanleitung	3			
1.3	Produktkonformität.....	3			
1.4	Datenschutz.....	3			
1.5	Darstellung von Informationen.....	3			
2	Sicherheit	4			
2.1	Bestimmungsgemäße Verwendung	4			
2.2	Allgemeine Sicherheitshinweise.....	4			
2.3	Sicherheitshinweise Montage	5			
2.4	Sicherheitshinweise Reparatur, Service und Ersatzteile.....	6			
2.5	Sicherheitshinweise Demontage und Entsorgung.....	6			
3	Technische Daten	7			
3.1	BORA Pro Kochfeldabzug PKA3/PKA3AB	7			
3.2	BORA Pro Kochfeldabzugssystem mit integriertem Lüfter PKA3/PKA3AB	7			
3.3	Gerätemaße Bedienknebel BORA Professional 3.0	8			
4	Montage	9			
4.1	Allgemeine Montage-Hinweise	9			
4.1.1	Kochfeldabzug mit einer raumluftabhängigen Feuerstätte betreiben.....	9			
4.2	Lieferumfang prüfen.....	9			
	- Lieferumfang PKA3/PKA3AB.....	10			
	- Lieferumfang PKA3/PKA3AB.....	10			
4.3	Werkzeug und Hilfsmittel	10			
4.4	Montagevorgaben.....	10			
4.4.1	Sicherheitsabstände.....	10			
4.4.2	Einbau-Mindestmaße (bei Standardaufbau).....	10			
4.4.3	Arbeitsplatte und Küchenmöbel.....	11			
4.4.4	Rückführung der Umluft bei Betrieb des Kochfeldabzugs als Umluftsystem	11			
4.5	Ausschnittsmaße	11			
4.5.1	Flächenbündige Montage.....	11			
4.5.2	Aufsatzmontage	12			
4.6	Einbau der Bedienknebel in die Blende des Unterschranks	12			
4.6.1	Blendenbohrung Kochfeldabzug.....	12			
4.6.2	Blendenbohrungs-Beispiele	13			
4.6.3	Bedienknebel montieren	13			
4.7	Planungsvarianten PKA3/PKA3AB	14			
4.7.1	Luftführung seitlich gerade	14			
4.7.2	Luftführung nach links (Einbau um 180° gedreht)	15			
	- Luftführung nach links mit dem Kanalstück Bogen.....	15			
4.7.3	Abdeckrahmen um 180° drehen	15			
4.8	Kochfeldabzug montieren.....	15			
4.8.1	Kochfeldabzug einpassen.....	16			
4.8.2	Befestigung des Kochfeldabzugs	16			
4.9	Montage des Kanalsystems.....	17			
4.9.1	Kanalanschlussmaße.....	17			
4.9.2	Vorbereitung der Montage	18			
4.9.3	Kanalsystem an das Gerät anschließen	18			
4.9.4	Standardaufbau PKA3/PKA3AB.....	18			
4.9.5	Zusatzlüfter installieren.....	19			
4.10	Externe Schaltkontakte anschließen	19			
	- Vorbereitung PKA3/PKA3AB	19			
	- Vorbereitung der Steuerungseinheit bei PKA3/PKA3AB	19			
	- Vorbereitung von Anschlussleitungen für externe Schaltgeräte	20			
	- Installation des externen Schaltgeräts	20			
4.11	Kommunikation und Stromanschluss herstellen.....	22			
4.11.1	Bedienknebel anschließen	22			
	- Bedienknebel am Kochfeldabzug anschließen.....	22			
4.11.2	Anschlüsse am Kochfeldabzugssystem PKA3/PKA3AB.....	22			
	- Anschließen eines Zusatzlüfters.....	22			
4.11.3	Kochfeldabzug PKA3/PKA3AB anschließen	22			
	- Steuerungseinheit und Lüfter mit dem Kochfeldabzug verbinden.....	22			
	- Netzanschlussleitung lösen.....	23			
	- Anschließen eines Zusatzlüfters.....	23			
4.11.4	Kommunikation zwischen Kochfeldabzug und Kochfeldern herstellen	23			
4.11.5	Stromanschluss herstellen.....	23			
	- Stromanschluss Kochfeldabzug.....	24			
4.12	Grundkonfiguration	25			
4.13	Erstinbetriebnahme.....	25			
4.14	Funktionsprüfung	25			
4.15	Geräte verfugen.....	25			
4.16	Übergabe an den Nutzer.....	25			
5	Außerbetriebnahme, Demontage und Entsorgung	26			
5.1	Außerbetriebnahme.....	26			
5.2	Demontage.....	26			
5.3	Umweltschonende Entsorgung	26			
6	Notizen	27			

1 Allgemeines

Diese Anleitung enthält wichtige Hinweise, die Sie vor Verletzungen schützen und Schäden am Gerät verhindern.

Lesen Sie diese Anleitung vor der Installation oder Erstinbetriebnahme des Geräts aufmerksam durch.

Mit dieser Anleitung sind weitere Unterlagen gültig.

Beachten Sie unbedingt alle Unterlagen, die Bestandteil des Lieferumfangs sind.

Die Montage und Installation darf nur unter Beachtung der geltenden Gesetze, Vorschriften und Normen durch ausgebildetes Fachpersonal erfolgen. Alle Sicherheits- und Warnhinweise sowie die Handlungsanweisungen der mitgelieferten Unterlagen müssen beachtet werden.

1.1 Haftung

Die BORA Holding GmbH, BORA Vertriebs GmbH & Co KG, BORA APAC Pty Ltd und die BORA Lüftungstechnik GmbH – im Folgenden BORA genannt – haften nicht für Schäden, die durch Missachtung bzw. Nichtachtung der, im Lieferumfang enthaltenen, Unterlagen verursacht werden!

Desweiteren haftet BORA nicht für Schäden, die durch unsachgemäße Montage und durch die Nichtbeachtung der Sicherheits- und Warnhinweise entstehen!

1.2 Gültigkeit der Bedienungs- und Montageanleitung

Diese Anleitung ist für mehrere Gerätevarianten gültig. Deshalb ist es möglich, dass einzelne Ausstattungsmerkmale beschrieben sind, die nicht auf Ihr Gerät zutreffen. Die enthaltenen Abbildungen können im Detail von manchen Gerätevarianten abweichen und sind als Prinzipdarstellungen zu verstehen.

1.3 Produktkonformität

Richtlinien

Die Geräte entsprechen den folgenden EU/EG-Richtlinien:

2014/30/EU EMV-Richtlinie

2014/35/EU Niederspannungsrichtlinie

2009/125/EG Ökodesignrichtlinie

2011/65/EU RoHS-Richtlinie

1.4 Datenschutz

Ihr Kochfeldabzug speichert im Laufe des Betriebs pseudonymisiert Daten, wie z.B. von Ihnen getroffene Menüeinstellungen, Betriebsstunden der einzelnen technischen Einheiten und die Anzahl an gewählten Funktionen. Außerdem dokumentiert Ihr Kochfeldabzug Fehler in Kombination mit der Anzahl von Betriebsstunden.

Daten können ausschließlich manuell über Ihren Kochfeldabzug ausgelesen werden. Somit obliegt Ihnen diese Entscheidung.

Diese gespeicherten Daten ermöglichen im Servicefall eine rasche Fehlersuche und -behebung.

1.5 Darstellung von Informationen

Damit Sie mit dieser Anleitung schnell und sicher arbeiten können, werden einheitliche Formatierungen, Bezifferungen, Symbole, Sicherheitshinweise, Begriffe und Abkürzungen verwendet.

Der Begriff Gerät wird sowohl für Kochfelder, Kochfeldabzüge als auch für Kochfelder mit Kochfeldabzug verwendet.

Handlungsanweisungen werden durch einen Pfeil gekennzeichnet:

- ▶ Führen Sie alle Handlungsanweisungen immer in der vorgegebenen Reihenfolge aus.

Aufzählungen werden durch einen Aufzählungspunkt am Zeilenanfang gekennzeichnet:

- Aufzählung 1
- Aufzählung 2



Eine Information weist Sie auf Besonderheiten hin, die Sie unbedingt beachten müssen.

Sicherheits- und Warnhinweise

Die Sicherheits- und Warnhinweise in dieser Anleitung sind mit Symbolen und Signalwörtern hervorgehoben.

Sicherheits- und Warnhinweise sind wie folgt aufgebaut:

WARZEICHEN UND SIGNALWORT!



Art und Quelle der Gefahr

Folgen bei Nichtbeachtung

▶ Maßnahmen zur Gefahrenabwehr

Dabei gilt:

- Warnzeichen machen auf eine erhöhte Verletzungsgefahr aufmerksam.
- Das Signalwort gibt die Schwere der Gefahr an.

Warnzeichen	Signalwort	Gefährdung
	Gefahr	Weist auf eine unmittelbar gefährliche Situation hin, die bei Nichtbeachtung zum Tod oder zu schweren Verletzungen führt.
	Warnung	Weist auf eine möglicherweise gefährliche Situation hin, die bei Nichtbeachtung zum Tod oder zu schweren Verletzungen führen kann.
	Vorsicht	Weist auf eine möglicherweise gefährliche Situation hin, die bei Nichtbeachtung zu geringfügigen oder leichten Verletzungen oder Sachschäden führen kann.

Tab. 1.1 Bedeutung der Warnzeichen und Signalworte

2 Sicherheit

Das Gerät entspricht den vorgeschriebenen Sicherheitsbestimmungen. Der Benutzer ist für die sichere Anwendung des Gerätes, die Reinigung und die Pflege verantwortlich. Ein unsachgemäßer Gebrauch kann zu Personen- und Sachschäden führen.

2.1 Bestimmungsgemäße Verwendung

Das Gerät ist nur für die Zubereitung von Speisen in privaten Haushalten bestimmt.

Dieses Gerät ist nicht bestimmt für:

- den Betrieb im Außenbereich
- das Beheizen von Räumen
- das Kühlen, Entlüften, oder Entfeuchten von Räumen
- den Betrieb in mobilen Aufstellungsorten wie Kraftfahrzeugen, Schiffen, oder Flugzeugen
- den Betrieb mit einer externen Zeitschaltuhr oder einem separaten Fernwirkssystem (Ausnahme Notabschaltung)
- den Betrieb in Höhen über 2000 m (Meter über dem Meeresspiegel)

Eine andere Verwendung oder eine Verwendung, die über die hier beschriebene hinausgeht, gilt als nicht bestimmungsgemäß.

- i** BORA haftet nicht für Schäden durch unsachgemäßen Gebrauch, oder falsche Bedienung.

Jede missbräuchliche Verwendung ist untersagt!

2.2 Allgemeine Sicherheitshinweise

⚠ GEFAHR!

Erstickungsgefahr durch Verpackungsteile

Verpackungsteile (z.B. Folien, Styropor) können für Kinder lebensgefährlich sein.

- ▶ Bewahren Sie Verpackungsteile außerhalb der Reichweite von Kindern auf.
- ▶ Entsorgen Sie die Verpackung sachgerecht und umgehend.

⚠ GEFAHR!

Stromschlag- bzw. Verletzungsgefahr durch beschädigte Oberflächen

Durch Sprünge, Risse oder Brüche in der Oberfläche von Geräten (z.B. beschädigte Glaskeramik), insbesondere im Bereich der Bedieneinheit, kann die darunterliegende Elektronik freigelegt oder beschädigt werden. Das kann zu einem Stromschlag führen. Außerdem kann eine beschädigte Oberfläche Verletzungen verursachen.

- ▶ Berühren Sie die beschädigte Oberfläche nicht.
- ▶ Schalten Sie das Gerät bei Brüchen, Sprüngen, oder Rissen sofort aus.
- ▶ Trennen Sie das Gerät anhand von LS-Schalter, Sicherungen, Sicherungsautomaten, oder Schütze sicher vom Netz.
- ▶ Kontaktieren Sie den BORA Service.

⚠ WARNUNG!

Verletzungsgefahr durch beschädigte Komponenten

Beschädigte, nicht werkzeuglos entnehmbare Komponenten können Verletzungen verursachen.

- ▶ Versuchen Sie nicht beschädigte Komponenten selbst zu reparieren oder zu tauschen.
- ▶ Kontaktieren Sie den BORA Service.

⚠ WARNUNG!

Verletzungsgefahr bzw. Beschädigung durch falsche Bauteile oder eigenmächtige Veränderungen

Falsche Bauteile können zu Personenschäden oder zur Beschädigung des Gerätes führen. Veränderungen, An- oder Umbauten am Gerät können die Sicherheit beeinträchtigen.

- ▶ Verwenden Sie nur Originalbauteile.
- ▶ Nehmen Sie keine Veränderungen, An- oder Umbauten am Gerät vor.

VORSICHT!

Verletzungsgefahr durch herabfallende Gerätekomponenten

Herabfallende Gerätekomponenten können Verletzungen verursachen (z.B. Topfträger, Bedienelemente, Abdeckungen, Fettfilter usw.).

- ▶ Legen Sie entnommene Gerätekomponenten sicher neben den Geräten ab.
- ▶ Stellen Sie sicher, dass keine entnommenen Gerätekomponenten herunterfallen können.

VORSICHT!**Verletzungsgefahr durch Überbelastung**

Beim Transport und der Montage von Geräten können durch falsche Handhabung Verletzungen an Gliedmaßen und Rumpf auftreten.

- ▶ Transportieren und montieren Sie das Gerät im Bedarfsfall zu zweit.
- ▶ Verwenden Sie ggf. geeignete Hilfsmittel, um Schäden bzw. Verletzungen zu vermeiden.

VORSICHT!**Beschädigung durch unsachgemäßen Gebrauch**

Die Geräte-Oberflächen dürfen nicht als Arbeits- oder Ablagefläche genutzt werden. Die Geräte könnten dadurch beschädigt werden (besonders durch harte und spitze Gegenstände).

- ▶ Benutzen Sie die Geräte nicht als Arbeitsplatte oder Ablagefläche.
- ▶ Halten Sie harte oder spitze Gegenstände von den Geräte-Oberflächen fern.

Störungen und Fehler

- ▶ Beachten Sie bei Störungen und Fehlern die Hinweise im Kapitel Störungsbehebung.
- ▶ Schalten Sie das Gerät bei nicht beschriebenen Störungen und Fehlern aus und kontaktieren Sie den BORA Service.

Haustiere

- ▶ Halten Sie Haustiere vom Gerät fern.

2.3 Sicherheitshinweise Montage

- i** Die Installation und Montage des Gerätes darf nur durch ausgebildetes Fachpersonal erfolgen, das die landesüblichen Vorschriften und Zusatzvorschriften der örtlichen Energieversorgungsunternehmen kennt und beachtet.
- i** Halten Sie bei der Montage die Mindestabstände aus dem Kapitel Montage (Sicherheitsabstände) ein.
- i** Arbeiten an elektrischen Bauteilen dürfen nur durch ausgebildetes Elektro-Fachpersonal erfolgen.

Die elektrische Sicherheit des Gerätes ist nur dann gewährleistet, wenn es an ein vorschriftsmäßig installiertes Schutzleitersystem angeschlossen wird. Stellen Sie sicher, dass diese grundlegende Sicherheitsvorkehrung getroffen wird.

Das Gerät muss für die örtliche Spannung und Frequenz geeignet sein.

- ▶ Kontrollieren Sie die Angaben auf dem Typenschild und schließen Sie das Gerät bei Abweichungen nicht an.
- ▶ Führen Sie alle Arbeiten sehr aufmerksam und gewissenhaft durch.
- ▶ Schließen Sie die Geräte erst nach der Montage des Kanalsystems bzw. dem Einsetzen des Umluftfilters an das Stromnetz an.
- ▶ Verwenden Sie nur die vorgegebenen Anschlussleitungen. Diese sind gegebenenfalls schon im Lieferumfang enthalten.
- ▶ Verwenden Sie das Gerät erst nach vollständig abgeschlossener Montage, erst dann kann ein sicherer Betrieb gewährleistet werden.

⚡ GEFAHR!**Stromschlaggefahr durch beschädigtes Gerät**

Ein beschädigtes Gerät kann einen Stromschlag verursachen.

- ▶ Prüfen Sie das Gerät vor der Montage auf sichtbare Schäden.
- ▶ Montieren Sie kein beschädigtes Gerät und schließen Sie kein beschädigtes Gerät an.
- ▶ Nehmen Sie beschädigte Geräte nicht in Betrieb.

VORSICHT!**Verbrennungsgefahr durch nicht optimal platzierte Bedienknebel**

Werden die Bedienknebel an ungeeigneten Stellen montiert, kann es bei der Bedienung zu Verbrennungen an der Kochfeldoberfläche kommen.

- ▶ Montieren Sie die Bedienknebel nur an geeigneten Stellen, die praktikabel und sicher zu bedienen sind.

2.3.1 Sicherheitshinweise Montage Kochfeldabzug**⚡ GEFAHR!****Stromschlaggefahr durch Restladung**

Elektronische Gerätekomponenten können Restladung enthalten und einen elektrischen Stromschlag verursachen.

- ▶ Berühren Sie keine freiliegenden Kontakte.

⚡ GEFAHR!**Stromschlaggefahr durch fehlerhaftes Abisolieren**

Durch fehlerhaftes Abisolieren der Anschlussleitung externer Schaltgeräte besteht Stromschlaggefahr.

- ▶ Stellen Sie sicher, dass die Anschlussleitung mit der Zugentlastungsklemme innerhalb der Steuerungseinheit gesichert ist.
- ▶ Stellen Sie sicher, dass die angegebenen Abisolierlängen eingehalten werden.

⚡ WARNUNG!**Verletzungsgefahr durch bewegtes Lüfterrad**

Wenn sich das Lüfterrad dreht, besteht Verletzungsgefahr.

- ▶ Installieren Sie das Gerät ausschließlich im spannungsfreien Zustand.
- ▶ Verbinden Sie vor der Inbetriebnahme den Lüfter beidseitig mit dem Kanalsystem.

Spezielle Sicherheitshinweise für die Planung von Abluftsystemen**⚡ GEFAHR!****Lebensgefahr durch Rauchvergiftung**

Im Abluftbetrieb entzieht der Kochfeldabzug dem Aufstellraum und den benachbarten Räumen Raumluft. Ohne ausreichende Zuluft entsteht ein Unterdruck. Bei gleichzeitigem Betrieb einer raumluftabhängigen Feuerstätte können dadurch giftige Gase aus dem Kamin oder Abzugsschacht in die Wohnräume gesaugt werden.

- ▶ Stellen Sie sicher, dass immer ausreichend Zuluft vorhanden ist.
- ▶ Verwenden Sie nur zugelassene und geprüfte Schaltgeräte (z.B. Fensterkontaktschalter, Unterdruckwächter) und lassen Sie diese durch autorisiertes Fachpersonal (zugelassener Schornsteinfeger) freigeben.

Kanalführung in Verbindung mit Mauerkästen

Sehen Sie bei bogenloser Kanalführung und einem Abstand < 900 mm zwischen Lüfter und Mauerkasten einen Eingriffschutz vor (als Zubehör erhältlich).

2.4 Sicherheitshinweise Reparatur, Service und Ersatzteile

- i** Reparatur- und Servicearbeiten dürfen nur durch ausgebildetes Fachpersonal erfolgen, das die landesüblichen Vorschriften und Zusatzvorschriften der örtlichen Energieversorgungsunternehmen kennt und beachtet.

- i** Arbeiten an elektrischen Bauteilen dürfen nur durch ausgebildetes Elektro-Fachpersonal erfolgen.

- ▶ Trennen Sie das Gerät vor jeder Reparatur sicher von der Stromversorgung.

⚡ WARNUNG!**Verletzungsgefahr bzw. Beschädigung durch unsachgemäße Reparaturen**

Falsche Bauteile können zu Personenschäden oder zur Beschädigung des Gerätes führen. Veränderungen, An- oder Umbauten am Gerät können die Sicherheit beeinträchtigen.

- ▶ Verwenden Sie bei Reparaturen nur Originalersatzteile.
- ▶ Nehmen Sie keine Veränderungen, An- oder Umbauten am Gerät vor.

- i** Eine beschädigte Netzanschlussleitung muss durch eine passende Netzanschlussleitung ersetzt werden. Dies darf nur durch einen autorisierten Kundenservice erfolgen.

2.5 Sicherheitshinweise Demontage und Entsorgung

- i** Die Demontage des Gerätes darf nur durch ausgebildetes Fachpersonal erfolgen, das die landesüblichen Vorschriften und Zusatzvorschriften der örtlichen Energieversorgungsunternehmen kennt und beachtet.

- i** Arbeiten an elektrischen Bauteilen dürfen nur durch ausgebildetes Elektro-Fachpersonal erfolgen.

- ▶ Trennen Sie das Gerät vor der Demontage sicher von der Stromversorgung.

⚡ GEFAHR!**Stromschlaggefahr durch fehlerhaftes Abklemmen**

Durch fehlerhaftes Abklemmen des Gerätes von der Netzspannung besteht Stromschlaggefahr.

- ▶ Trennen Sie das Gerät anhand von LS-Schaltern, Sicherungen, Sicherungsautomaten oder Schützen sicher vom Netz.
- ▶ Stellen Sie die Spannungsfreiheit des Gerätes mit einem zugelassenen Messgerät sicher.
- ▶ Vermeiden Sie das Berühren von freiliegenden Kontakten auf der Elektronikeinheit, da diese Restladung enthalten kann.

3 Technische Daten

3.1 BORA Pro Kochfeldabzug PKA3/PKA3AB

Parameter	Wert
Anschlussspannung	220 - 240 V
Frequenz	50 / 60 Hz
Leistungsaufnahme (inklusive externen BORA Universalartikel Lüftern)	max. 550 W
Abmessungen (Breite x Tiefe x Höhe)	482 x 540 x 176 mm
Abmessungen Bedienknebel (Durchmesser x Tiefe)	Ø 49 mm / 92 mm
Gewicht (inkl. Zubehör/Verpackung)	9,25 kg
Kochfeldabzug	
Leistungsstufen	1 - 9, P

Tab. 3.1 Technische Daten PKA3/PKA3AB

Gerätemaße PKA3/PKA3AB

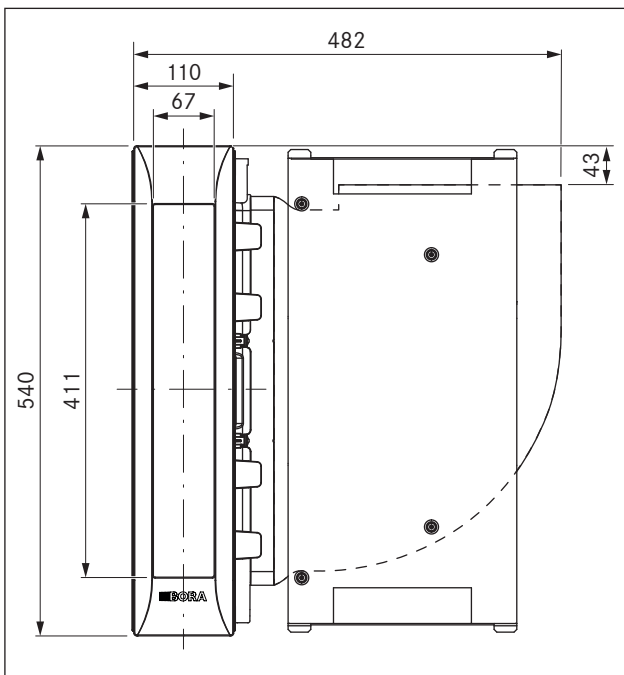


Abb. 3.1 PKA3/PKA3AB Gerätemaße Draufsicht

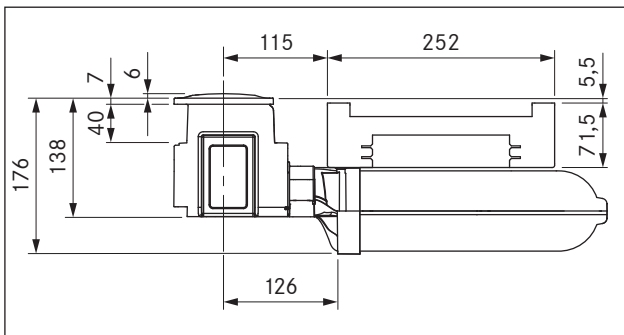


Abb. 3.2 PKA3/PKA3AB Gerätemaße Vorderansicht

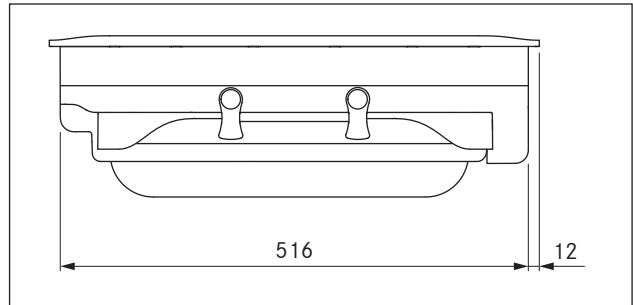


Abb. 3.3 PKA3/PKA3AB Gerätemaße Seitenansicht

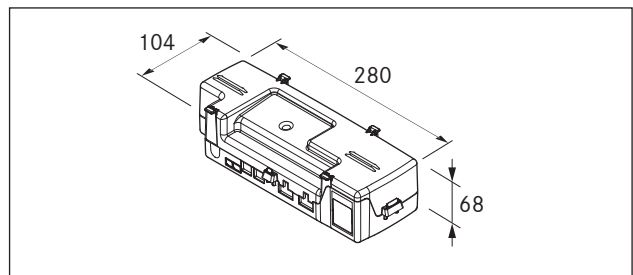


Abb. 3.4 Gerätemaße Steuerungseinheit

3.2 BORA Pro Kochfeldabzugssystem mit integriertem Lüfter PKAS3/PKAS3AB

Parameter	Wert
Anschlussspannung	220 - 240 V
Frequenz	50 / 60 Hz
Leistungsaufnahme (inklusive externen BORA Universalartikel Lüftern)	max. 550 W
Leistungsaufnahme interner Motor	max. 165 W
Abmessungen (Breite x Tiefe x Höhe)	468 x 540 x 199 mm
Abmessungen Bedienknebel (Durchmesser und Tiefe)	Ø 49 mm / 92 mm
Gewicht (inkl. Zubehör/Verpackung)	12,5 kg
Kochfeldabzug	
Leistungsstufen	1 - 9, P

Tab. 3.2 Technische Daten PKAS3/PKAS3AB

Gerätemaße PKAS3/PKAS3AB

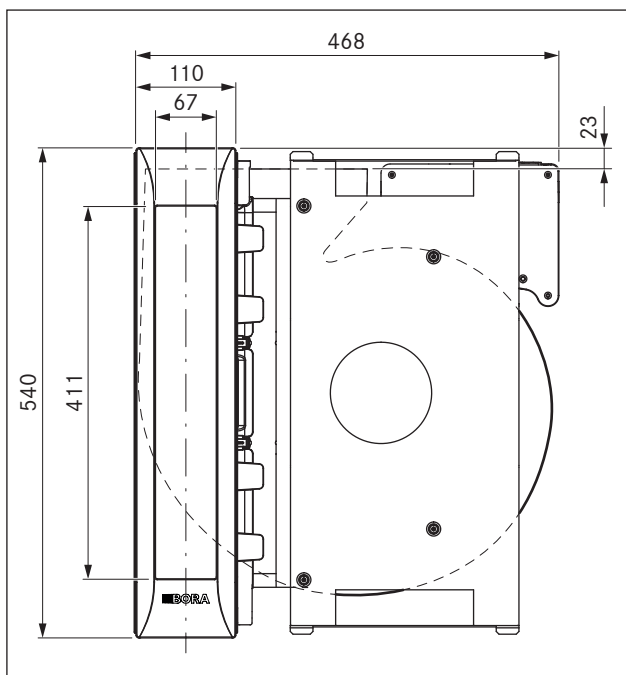


Abb. 3.5 PKAS3/PKAS3AB Gerätemaße Draufsicht

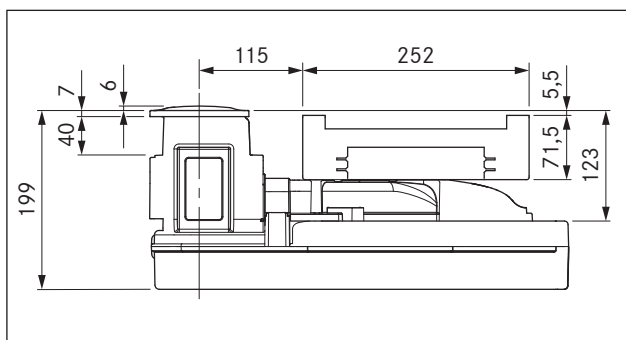


Abb. 3.6 PKAS3/PKAS3AB Gerätemaße Vorderansicht

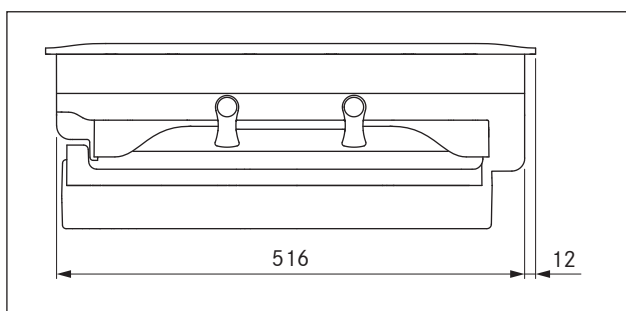


Abb. 3.7 PKAS3/PKAS3AB Gerätemaße Seitenansicht

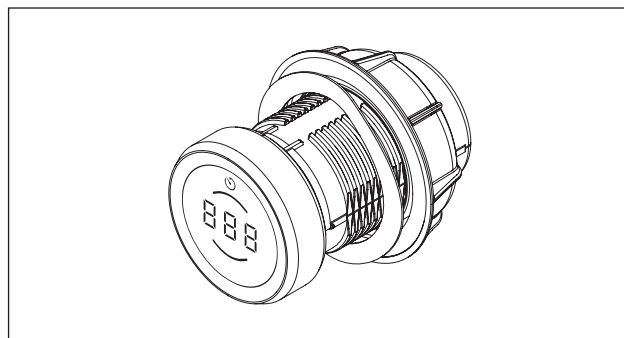
3.3 Gerätemaße Bedienknebel
BORA Professional 3.0

Abb. 3.8 Bedienknebel

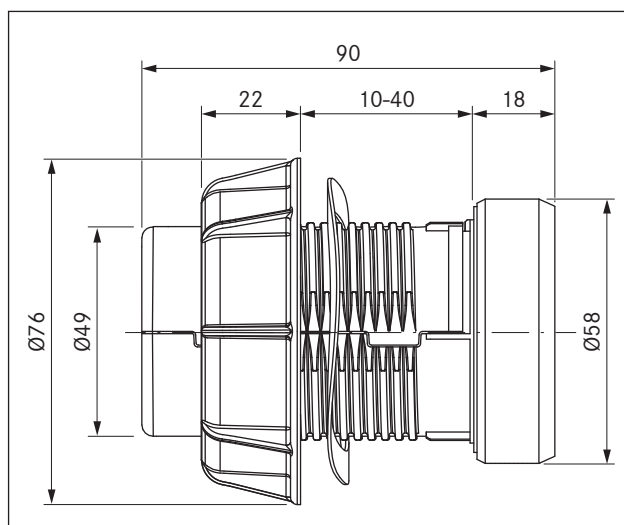


Abb. 3.9 Gerätemaße Bedienknebel

4 Montage

- ▶ Beachten Sie alle Sicherheits- und Warnhinweise (s. Kap. Sicherheit).
- ▶ Beachten Sie die mitgelieferten Herstelleranleitungen.

4.1 Allgemeine Montage-Hinweise

- i** Die Geräte dürfen nicht über Kältegeräten, Geschirrspülern, Herden, Backöfen sowie Wasch- und Trockengeräten montiert werden.
- i** Die Auflageflächen der Arbeitsplatten und Wandabschlussleisten müssen aus hitzebeständigem Material (bis ca. 100 °C) bestehen.
- i** Arbeitsplattenausschnitte sind mit geeigneten Mitteln gegen Feuchtigkeit zu versiegeln und gegebenenfalls mit einer Wärmeentkopplung zu versehen.
- i** Externe Geräte dürfen nur an den dafür vorgesehenen Anschlüssen des Kochfeldabzugs angeschlossen werden.
- i** Extrem helle, punktuell und direkt auf die Geräte gerichtete Lichtquellen können optische Farbunterschiede zwischen den Geräten verursachen und sind zu vermeiden.

4.1.1 Kochfeldabzug mit einer raumluft-abhängigen Feuerstätte betreiben

- i** Bei der Ausführung der Abluftleitung müssen die staatlichen und regionalen Gesetze und Vorschriften beachtet werden.
- i** Eine ausreichende Versorgung mit Zuluft muss sichergestellt sein

Raumluftabhängige Feuerstätten (z. B. gas-, öl-, holz- oder kohlebetriebene Heizgeräte, Durchlauferhitzer, Warmwasserbereiter) beziehen Verbrennungsluft aus dem Aufstellraum und führen die Abgase durch eine Abgasanlage (z. B. Kamin) ins Freie. Wird der Kochfeldabzug im Abluftbetrieb eingesetzt, wird dem Aufstellraum und den benachbarten Räumen Raumluft entzogen. Ohne ausreichende Zuluft entsteht ein Unterdruck. Giftige Gase aus dem Kamin oder Abzugsschacht werden in die Wohnräume zurückgesaugt.

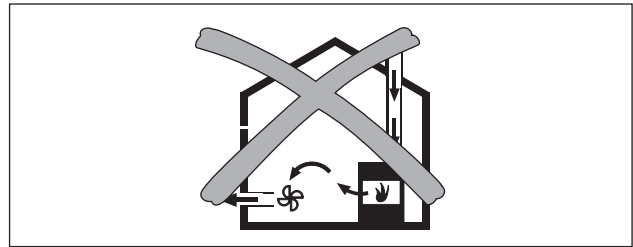


Abb. 4.1 Abluftmontage – nicht zulässig

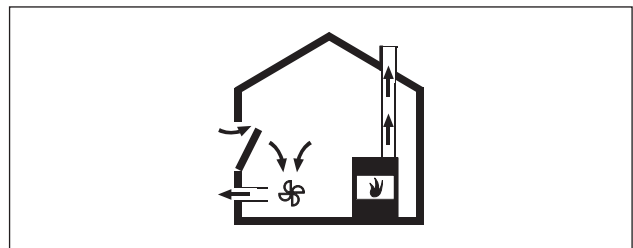


Abb. 4.2 Abluftmontage – korrekt

- ▶ Stellen Sie bei gleichzeitigem Betrieb des Kochfeldabzugs im Aufstellraum einer Feuerstätte sicher, dass:
 - der Unterdruck maximal 4 Pa (4 x 10⁻⁵ bar) beträgt;
 - eine sicherheitstechnische Einrichtung (z. B. Fensterkontaktschalter, Unterdruckwächter) eingesetzt wird, die eine ausreichende Zufuhr von Frischluft gewährleistet;
 - die Abluft nicht in einen Schornstein geleitet wird, der für Abgase von Geräten, die mit Gas oder anderen Brennstoffen betrieben werden, benutzt wird;
 - die Montage durch einen autorisierten Fachhandwerker (z.B. Schornsteinfeger) geprüft und freigegeben ist.
- i** Es dürfen keine Fensterkontaktschalter verbaut werden, die die Steuerungseinheit von der Stromversorgung abtrennen (Phasenabtrennung). Es ist ausschließlich die Home-In-Schnittstelle zu verwenden.

4.2 Lieferumfang prüfen

- ▶ Prüfen Sie den Lieferumfang auf Vollständigkeit und Beschädigungen.
- ▶ Informieren Sie den BORA Kundendienst, wenn Teile der Lieferung fehlen oder beschädigt sind.
- ▶ Montieren Sie keinesfalls beschädigte Teile.
- ▶ Entsorgen Sie die Transportverpackung sachgerecht (s. Kap. Außerbetriebnahme, Demontage und Entsorgung).

Lieferumfang PKA3/PKA3AB

Benennung	Anzahl
Bedienungs- und Montageanleitung	1
Kochfeldabzug	1
Höhenausgleichsplattenset	1
Montageklemmen	4
Bedienknebel	1
Edelstahl-Fettfilter	1
Filterwanne	1
Wartungswanne	1
Verschlussklappe	1
Kommunikationsleitung CAT 5e	1
Steuerungseinheit	1
Netzanschlussleitung	1
Kanalstück gerade	1
Kabel Bedienknebel – Abzug (1000 mm)	1
Dichtung flach	1
spezieller Lieferumfang nur bei PKA3AB	
BORA Pro Knebelring All Black PKR3AB (zur optischen Angleichung der Kochfelder)	4

Tab. 4.1 Lieferumfang PKA3/PKA3AB

Lieferumfang PKAS3/PKAS3AB

Benennung	Anzahl
Bedienungs- und Montageanleitung	1
Kochfeldabzug	1
Höhenausgleichsplattenset	1
Montageklemmen	4
Bedienknebel	1
Edelstahl-Fettfilter	1
Filterwanne	1
Wartungswanne	1
Verschlussklappe	1
Netzanschlussleitung	1
Kabel Bedienknebel – Abzug (250 mm)	1
spezieller Lieferumfang nur bei PKAS3AB	
BORA Pro Knebelring All Black PKR3AB (zur optischen Angleichung der Kochfelder)	4

Tab. 4.2 Lieferumfang PKAS3/PKAS3AB

4.3 Werkzeug und Hilfsmittel

Für die fachgerechte Montage der Geräte benötigen Sie nachfolgendes Werkzeug:

- Bleistift
- Maßband oder Meterstab
- Bohrmaschine oder Akkubohrer mit Forstnerbohrer $\varnothing 50$ mm
- Silikondichtmasse, schwarz, hitzebeständig
- Flachsraubendreher
- Torx Schraubendreher Größe 20
- Torx Schraubendreher Größe 10 (nur PKA3/PKA3AB)

4.4 Montagevorgaben

4.4.1 Sicherheitsabstände

► Halten Sie diese Sicherheitsabstände ein:

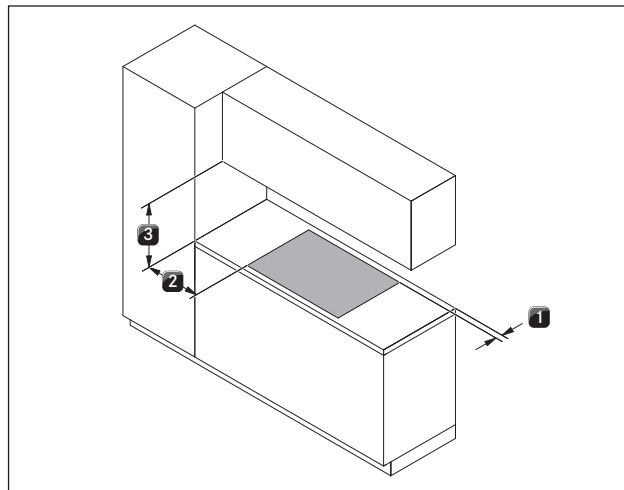


Abb. 4.3 Mindestabstände

- [1] 50 mm Mindestabstand hinten vom Arbeitsplattenausschnitt bis zur Hinterkante der Arbeitsplatte.
- [2] 300 mm Mindestabstand links und rechts vom Arbeitsplattenausschnitt bis zu nebenstehendem Schrank oder einer Raumwand.
- [3] 600 mm Mindestabstand zwischen Arbeitsplatte und Oberschrank.

4.4.2 Einbau-Mindestmaße (bei Standardaufbau)

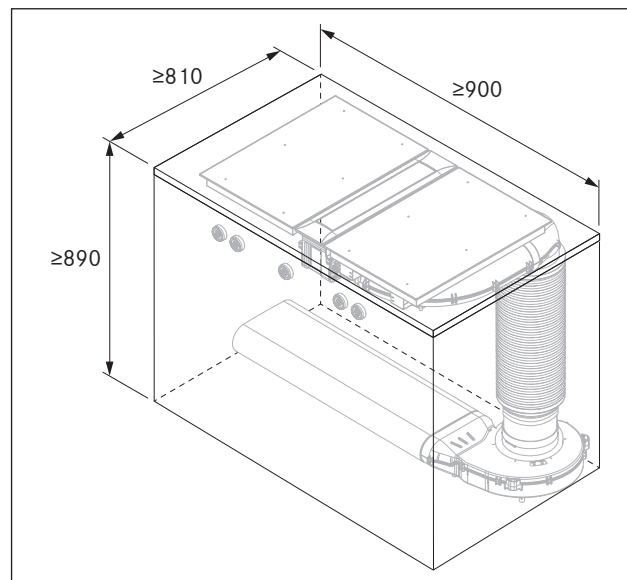


Abb. 4.4 Einbau-Mindestmaße PKA3/PKA3AB bei Standardaufbau

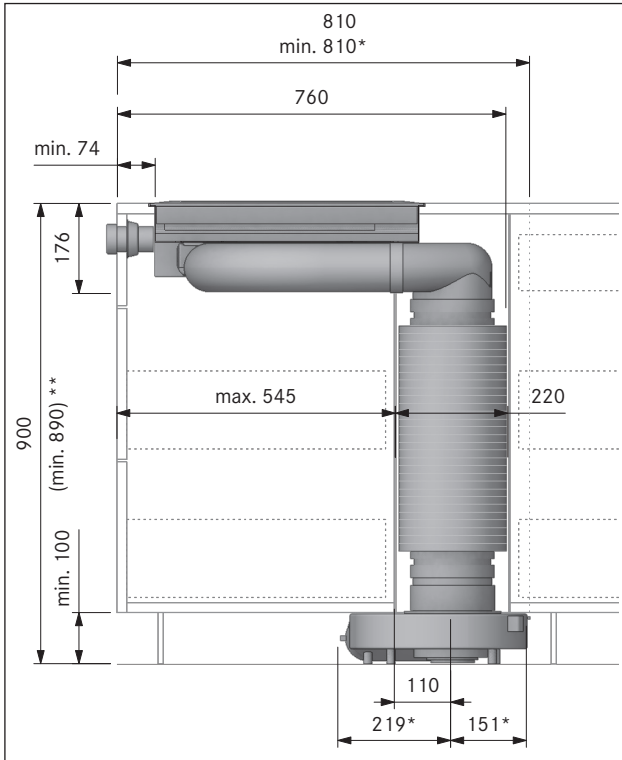


Abb. 4.5 Geräteeinbaumaße PKA3/PKA3AB mit Rundschalldämpfer USDR50 bei Standardaufbau

4.4.3 Arbeitsplatte und Küchenmöbel

- ▶ Erstellen Sie den Arbeitsplattenausschnitt unter Berücksichtigung der angegebenen Ausschnittsmaße.
- ▶ Stellen Sie eine fachgerechte Versiegelung der Schnittflächen bei Arbeitsplatten sicher.
- ▶ Halten Sie die Hinweise der Arbeitsplattenhersteller ein.
- Im Bereich des Arbeitsplattenausschnittes sind möglicherweise vorhandene Traversen am Möbel zu entfernen.
- Ein Zwischenboden unterhalb des Kochfeldes ist nicht erforderlich. Falls ein Kabelschutzboden (Zwischenboden) eingeplant ist, muss folgendes beachtet werden:
 - Für Wartungsarbeiten muss dieser herausnehmbar befestigt sein.
 - Für eine ausreichende Belüftung des Kochfeldes ist ein Mindestabstand von 15 mm zur Unterkante des Kochfeldes einzuhalten.
- Die Schubladen bzw. Fachböden im Unterschrank müssen herausnehmbar sein.
- Für eine korrekte Montage müssen je nach Einbausituation die Einschübe des Unterschranks gekürzt werden.

4.4.4 Rückführung der Umluft bei Betrieb des Kochfeldabzugs als Umluftsystem

Bei Umluftsystemen muss in den Küchenmöbeln eine Rückströmöffnung vorhanden sein:

- $> 500 \text{ cm}^2$ (pro Luftreinigungseinheit) in Kombination mit den Kochfeldern PKFI3, PKI3, PKIW3, PKC3, PKCB3, PKCH3 und PKT3

- i** Werden mehrere Abzugssysteme im Umluftbetrieb betrieben, dann muss die Rückströmöffnung pro Luftreinigungseinheit entsprechend mehrfach berechnet werden.
Beispiel: 2 Umluftsysteme = $2 \times (> 500 \text{ cm}^2)$

Für die Rückführung der Umluft kann die dazu benötigte Rückströmöffnung über einen gekürzten Sockel hergestellt werden. Ebenso kann ein Lamellensockel mit mindestens entsprechendem Öffnungsquerschnitt verwendet werden.

- ▶ Sorgen Sie für eine ausreichende Rückströmöffnung

4.5 Ausschnittsmaße

- i** Alle Maße ab Vorderkante Frontblende.

Arbeitsplattenüberstand

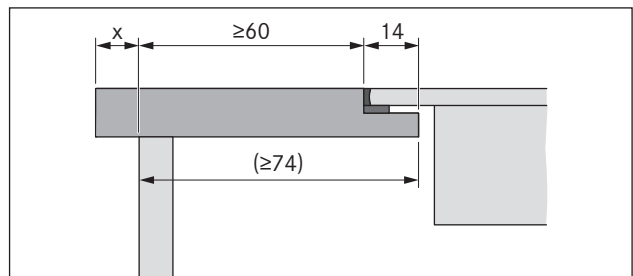


Abb. 4.6 Arbeitsplattenüberstand

- ▶ Beachten Sie den Arbeitsplattenüberstand x bei der Erstellung des Arbeitsplattenausschnitts. Gültig für Flächenbündige- und Aufsatzmontage.

- i** Beim Kochfeldabzug PKA3/PKA3AB in Verbindung mit dem Kanalstück gerade PKA1FEV ist die flächenbündige Montage auch bei einer Arbeitsplattentiefe $\geq 650 \text{ mm}$ möglich.

4.5.1 Flächenbündige Montage

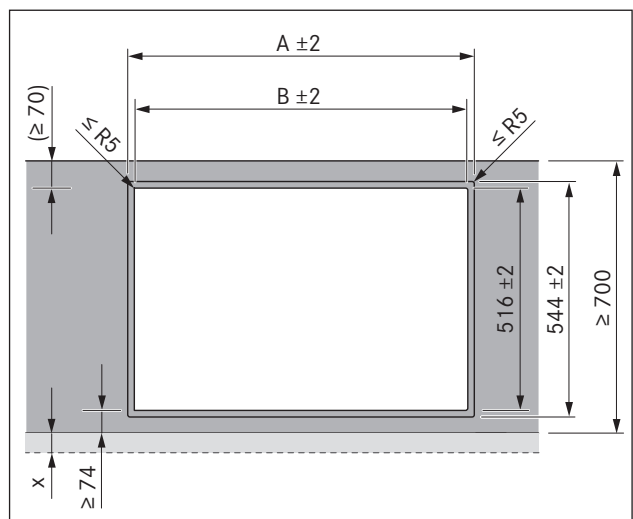


Abb. 4.7 Ausschnittsmaße für flächenbündige Montage

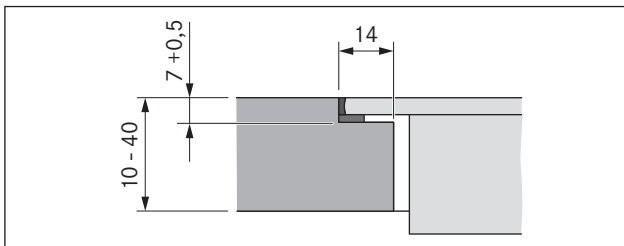


Abb. 4.8 Falzmaß für flächenbündige Montage

Kochfelder / Kochfeldabzug	A in mm	B in mm
	374	346
	485	457
	856	828
	1338	1310
	1709	1681

Tab. 4.3 Ausschnittsmaße der Geräte-Kombinationen bei flächenbündiger Montage

4.5.2 Aufsatzmontage

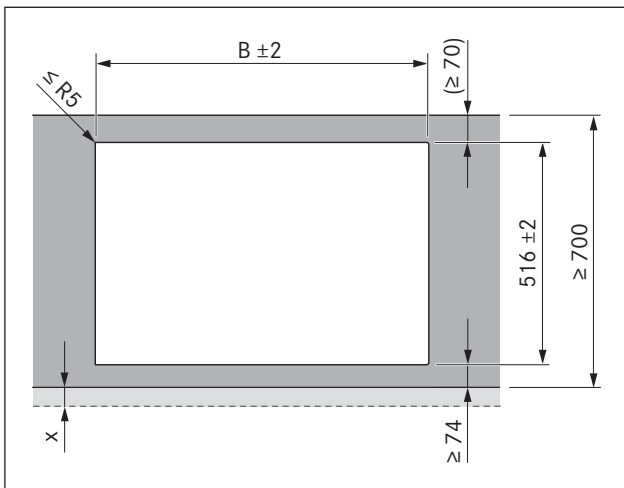


Abb. 4.9 Ausschnittsmaße für Aufsatzmontage

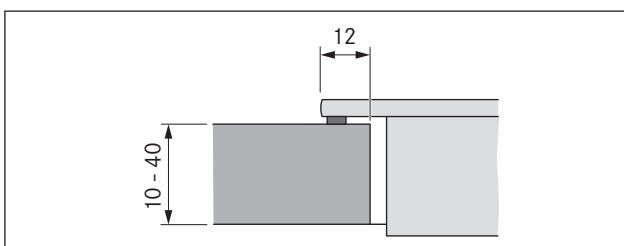


Abb. 4.10 Auflagemaß für Aufsatzmontage

Kochfelder / Kochfeldabzug	B in mm
	346
	457
	828
	1310
	1681

Tab. 4.4 Ausschnittsmaße der Geräte-Kombinationen bei Aufsatzmontage

4.6 Einbau der Bedienkegel in die Blende des Unterschranks

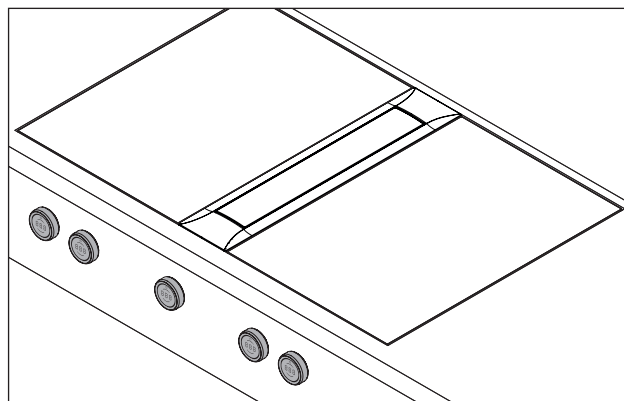


Abb. 4.11 Bedienkegel im eingebauten Zustand

► Bohren Sie alle Bohrungen vor, um ein Ausreißen der Blende zu verhindern.

4.6.1 Blendenbohrung Kochfeldabzug

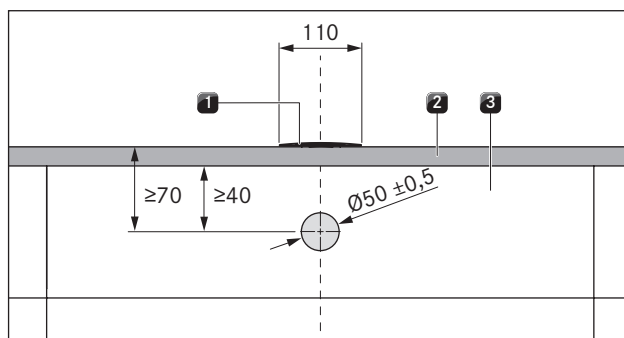


Abb. 4.12 Bohrbild Blendenbohrung Kochfeldabzug

- [1] Kochfeldabzug
- [2] Arbeitsplatte
- [3] Blende

4.6.2 Blendenbohrungs-Beispiele

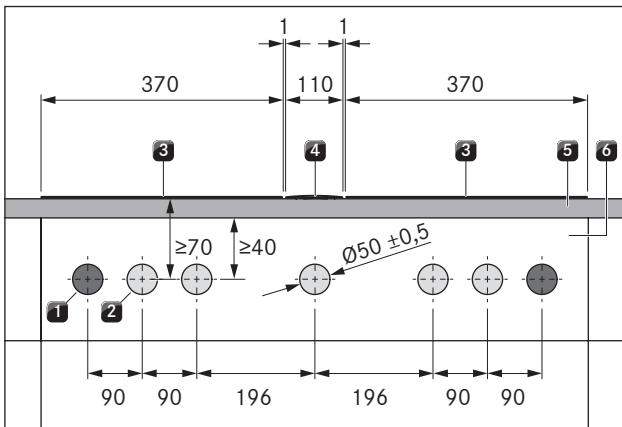


Abb. 4.13 Bohrbild Blendenbohrungen für 2 Kochfelder, 1 Kochfeldabzug und 2 Steckdosen

- [1] Bohrungen für Steckdose (2x außen)
- [2] Bohrungen für Bedienknebel (5x)
- [3] Kochfeld (2x)
- [4] Kochfeldabzug
- [5] Arbeitsplatte
- [6] Blende

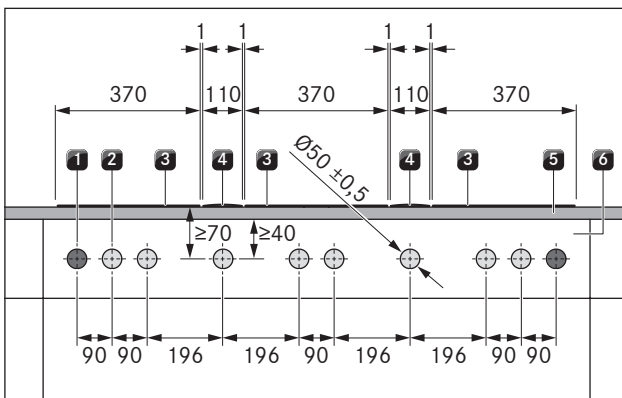


Abb. 4.14 Bohrbild Blendenbohrungen für 3 Kochfelder, 2 Kochfeldabzüge und 2 Steckdosen

- [1] Bohrungen für Steckdose (2x außen)
- [2] Bohrungen für Bedienknebel (8x)
- [3] Kochfeld (3x)
- [4] Kochfeldabzug (2x)
- [5] Arbeitsplatte
- [6] Blende

4.6.3 Bedienknebel montieren

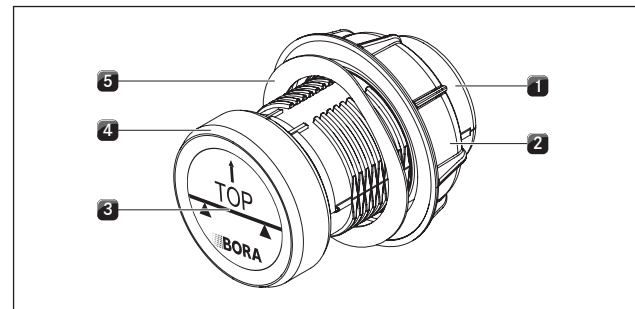


Abb. 4.15 Aufbau Bedienknebel

- [1] Knebelgehäuse
- [2] Universalmutter
- [3] Aufkleber
- [4] Knebelring
- [5] Wellenfeder

i Bei Stahlfronten darf die Wellenfeder nicht verwendet werden. Die entsprechenden Montageschritte entfallen ersatzlos.

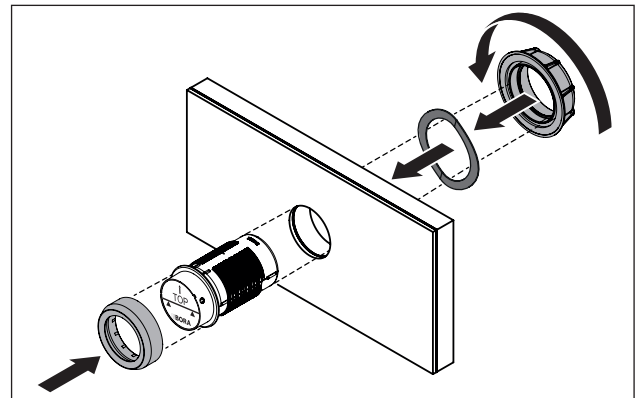


Abb. 4.16 Bedienknebel montieren

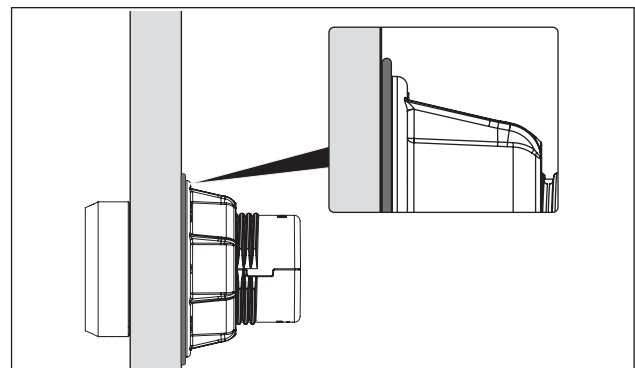


Abb. 4.17 Wellenfeder nach abgeschlossener Montage

- ▶ Ziehen Sie den Knebelring [4] ab.
- ▶ Schrauben Sie die Universalmutter [2] ab.
- ▶ Ziehen Sie die Wellenfeder [5] ab.
- ▶ Stecken Sie das Knebelgehäuse [1] von vorne durch das Loch in der Blende.
- ▶ Stecken Sie die Wellenfeder [5] von hinten auf das Knebelgehäuse [1] (nicht bei Stahlfronten).
- ▶ Schrauben Sie die Universalmutter [2] von hinten auf das Knebelgehäuse [1] und ziehen Sie diese leicht an.

- ▶ Richten Sie das Knebelgehäuse [1] waagrecht aus.
- ▶ Ziehen Sie die Universalmutter [2] fest.
- Die Wellenfeder (falls verwendet) muß flach zusammenge-drückt sein.
- ▶ Entfernen Sie den Aufkleber [3].
- ▶ Stecken Sie den Knebelring [4] auf das Knebelgehäuse [1].

Zusätzlicher Arbeitsschritt bei den All Black Kochfeldabzü- gen PKA3AB/PKAS3AB:

- ▶ Ersetzen Sie die Knebelringe der Kochfelder durch die schwar- zen All-Black-Knebelringe PKR3AB (im Lieferumfang von PKA3AB/PKAS3AB enthalten).

4.7 Planungsvarianten PKA3/PKA3AB

- i** Sie haben beim Kochfeldabzug PKA3/PKA3AB die Mög- lichkeit, je nach Anforderung, die Luftführung entweder nach links oder nach rechts auszuführen.
- i** Durch das vormontierte Kanalstück Bogen oder das Kanalstück gerade (im Lieferumfang enthalten) kann die Luftführung entweder im 90° Winkel nach hinten oder seitlich gerade ausgeführt werden.
- i** Bei der Verwendung des Kanalstücks gerade wird eine zusätzliche Flachkanaldichtung EFD benötigt (nicht im Lieferumfang enthalten).
- Der Kochfeldabzug wird mit vormontiertem, nach rechts abge- hendem Kanalstück Bogen ausgeliefert.

4.7.1 Luftführung seitlich gerade

- i** Bei seitlich gerader Luftführung ist auch ein Einbau um 180° gedreht möglich. Der Abdeckrahmen muss dafür ebenfalls umgedreht werden (s. Abdeckrahmen um 180° drehen).

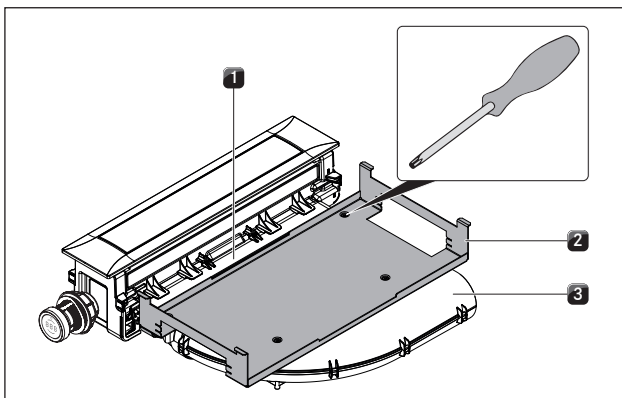


Abb. 4.18 Halteblech entfernen

- [1] Adapter-Kanalstück
- [2] Halteblech
- [3] Kanalstück Bogen

- ▶ Lösen Sie die Torx-Schraube (Größe 10) mit der das Halte- blech [2] am Kanalstück Bogen [3] befestigt ist.
- ▶ Lösen Sie die 2 Torx-Schrauben (Größe 10) mit denen das Halteblech [2] am Adapter-Kanalstück [1] befestigt ist.
- ▶ Entfernen Sie das Halteblech [2].

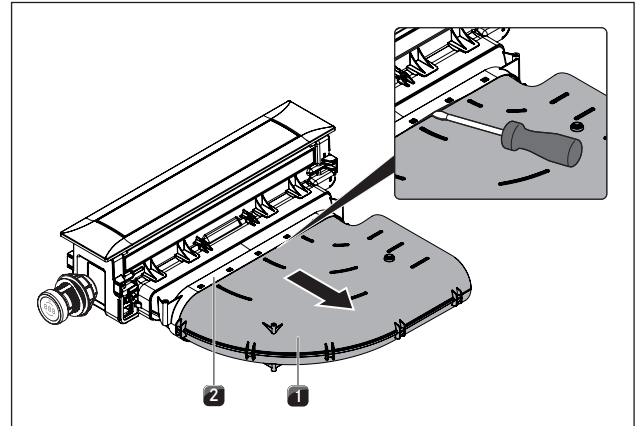


Abb. 4.19 Kanalstück Bogen demontieren

- [1] Kanalstück Bogen
- [2] Adapter-Kanalstück

- ▶ Lösen Sie das Kanalstück Bogen [1] vom Adapter-Kanalstück [2].
- ▶ Hebeln Sie dafür vorsichtig mit einem Flachsraubendreher die Steckverbindung auseinander.
- ▶ Ziehen Sie das Kanalstück Bogen [1] ab.
- ▶ Drehen Sie gegebenenfalls den Abdeckrahmen um 180° (s. Abdeckrahmen um 180° drehen).

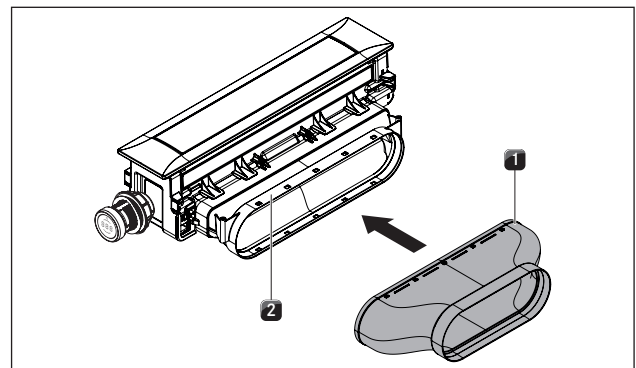


Abb. 4.20 Kanalstück gerade montieren

- [1] Kanalstück gerade
- [2] Adapter-Kanalstück

- ▶ Schieben Sie das Kanalstück gerade [1] auf das Adapter- Kanalstück [2] bis die Befestigungsnasen einrasten.
- ▶ Stellen Sie sicher, dass kein Luftspalt zwischen den Bauteilen entstanden ist.
- ▶ Befestigen Sie das Halteblech nur mit 2 Schrauben am Adapter-Kanalstück [2].

4.7.2 Luftführung nach links (Einbau um 180° gedreht)

- i** Der Kochfeldabzug PKA3/PKA3AB lässt sich um 180° gedreht einbauen wodurch die Luftführung nach links erfolgt.

Luftführung nach links mit dem Kanalstück Bogen

- ▶ Demontieren Sie das Halteblech und das Bogen-Kanalstück (s. Luftführung seitlich gerade).
- ▶ Drehen Sie den Abdeckrahmen um 180° (s. Abdeckrahmen um 180° drehen).

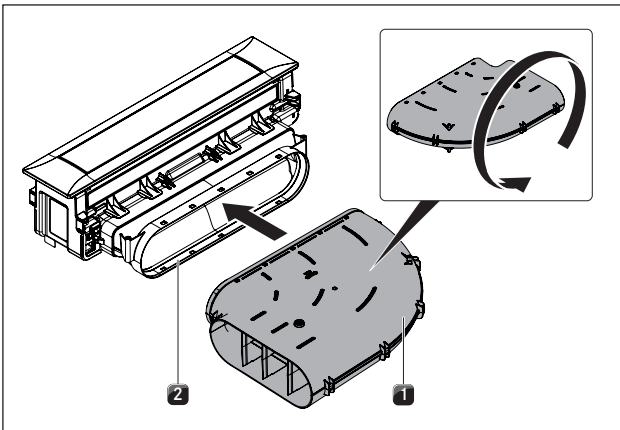


Abb. 4.21 Kanalstück Bogen wenden

- [1] Kanalstück Bogen
[2] Adapter-Kanalstück

- ▶ Wenden Sie das Kanalstück Bogen [1].
- ▶ Schieben Sie das umgedrehte Kanalstück Bogen [1] wieder auf das Adapter-Kanalstück [2] bis die Befestigungsnasen einrasten.

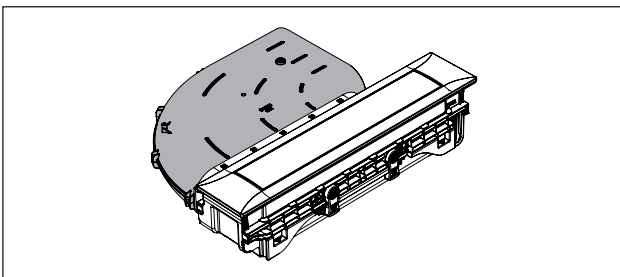


Abb. 4.22 Luftführung nach links mit dem Kanalstück Bogen

- ▶ Stellen Sie sicher, dass kein Luftspalt zwischen den Bauteilen entstanden ist.
- ▶ Befestigen Sie das Halteblech.

4.7.3 Abdeckrahmen um 180° drehen

- i** Um die Ausrichtung des Abdeckrahmens richtigzustellen, muss dieser gegebenenfalls um 180° gedreht werden.

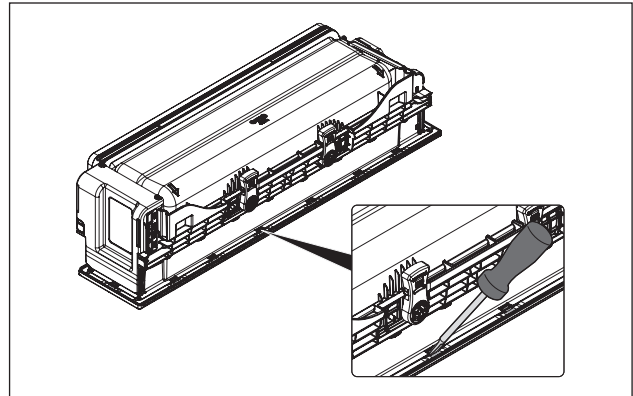


Abb. 4.23 Abdeckrahmen demontieren

- ▶ Drehen Sie den Kochfeldabzug um und legen Sie ihn vorsichtig mit der Sichtfläche auf eine weiche Unterlage (z.B. Decke).
- ▶ Lösen Sie mit einem Schraubenzieher vorsichtig die Halteklammern (18x).

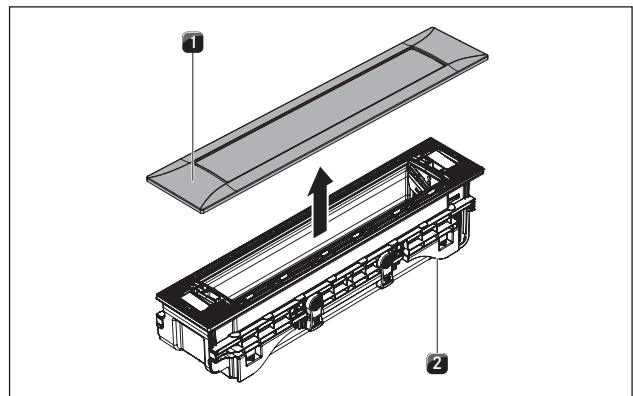


Abb. 4.24 Abdeckrahmen demontieren

- [1] Abdeckrahmen
[2] Kochfeldabzug

- ▶ Drehen Sie den Kochfeldabzug [2] um und nehmen Sie den Abdeckrahmen [1] ab.
- ▶ Drehen Sie den Abdeckrahmen [1] um 180°.
- ▶ Setzen Sie den Abdeckrahmen [1] wieder auf den Kochfeldabzug [2].
- ▶ Achten Sie darauf, dass die Halteklammern einrasten.

4.8 Kochfeldabzug montieren

- i** Zwischen den Einbaugeräten ist je ein Millimeter Abstand vorgesehen.
In Kombination mit direkt angrenzendem Induktions-Wok-Kochfeld PKIW3 muss dafür die seitliche Kunststoffleiste am Kochfeldabzug vorsichtig mit einem Cutter-Messer entfernt werden.

- i** Umlaufend der Einbaugeräte sind zwei Millimeter Abstand vorgesehen.

4.8.1 Kochfeldabzug einpassen

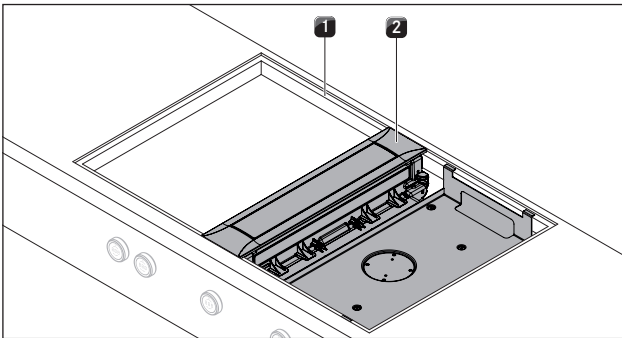


Abb. 4.25 Kochfeldabzug einpassen

- [1] Arbeitsplattenausschnitt
- [2] Kochfeldabzug

- ▶ Setzen Sie den Kochfeldabzug [2] mittig in den vorgesehenen Arbeitsplattenausschnitt [1].
- ▶ Richten Sie den Kochfeldabzug [2] exakt aus.

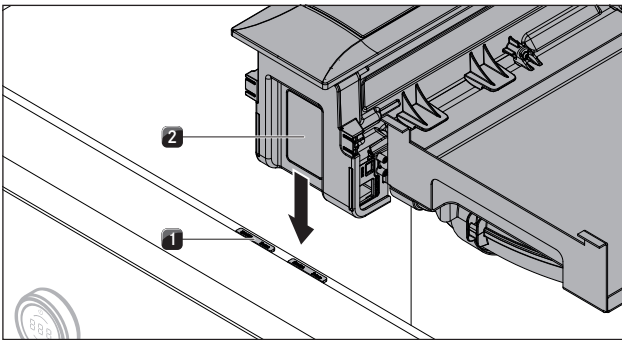


Abb. 4.26 Höhenausgleichsplatten

- [1] Höhenausgleichsplatte
- [2] Kochfeldabzug

- ▶ Legen Sie gegebenenfalls Höhenausgleichsplatten [1] unter.

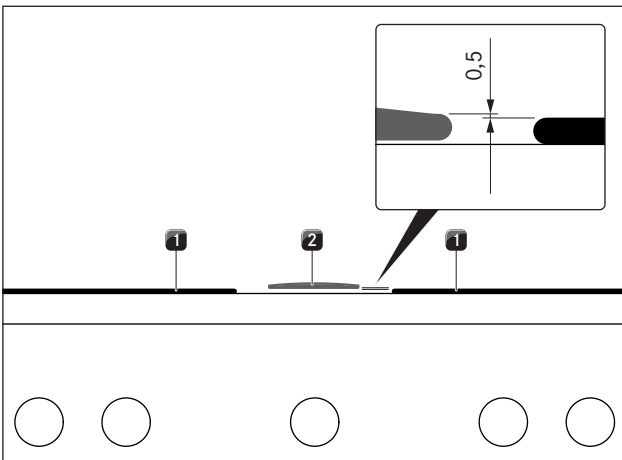


Abb. 4.27 Kochfeldabzug montieren

- [1] Kochfeld
- [2] Kochfeldabzug

- Der Kochfeldabzug [2] ist bei der Montage um 0,5 mm höher als die Kochfelder [1] zu installieren.

4.8.2 Befestigung des Kochfeldabzugs

Die Befestigung des Kochfeldabzugs erfolgt mittels der vier mitgelieferten Montageklammen. Die Montageklammen haben versetzte Befestigungsnasen und eine Seite für die Aufsatz- und eine für die flächenbündige Montage. Die Montageklammen lassen sich auf die Arbeitsplattenstärke anpassen.

Vorbereitung der Montageklammen

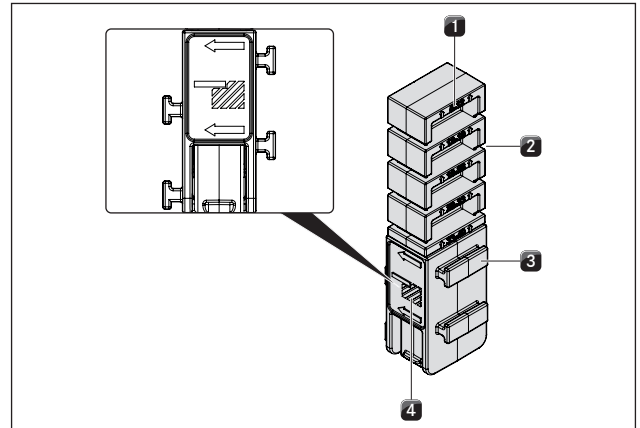


Abb. 4.28 Montageklammer rechte Seite (flächenbündige Montage)

- [1] Beschriftung Arbeitsplattenstärke (in mm)
- [2] Schnittmarke (4x)
- [3] Befestigungsnasen (2 pro Seite)
- [4] Kennzeichnung flächenbündige Montage

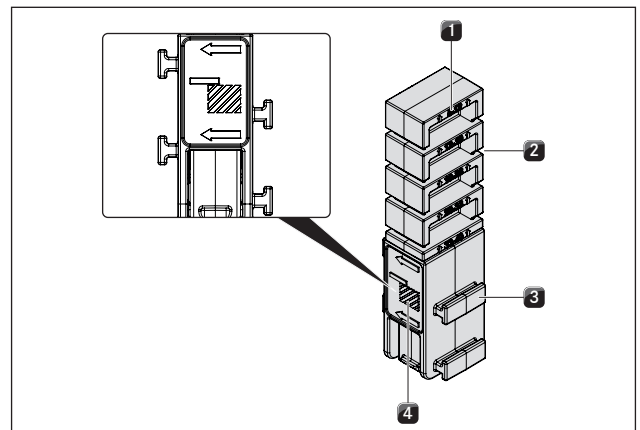


Abb. 4.29 Montageklammer linke Seite (Aufsatzmontage)

- [1] Beschriftung Arbeitsplattenstärke (in mm)
- [2] Schnittmarke (4x)
- [3] Befestigungsnasen (2 pro Seite)
- [4] Kennzeichnung Aufsatzmontage

i Die Grafiken auf den Montageklammen kennzeichnen, welche Seite für die Aufsatzmontage und welche für die flächenbündige Montage zu verwenden ist.

i Die Beschriftung zeigt die zur Arbeitsplattenstärke passende Schnittmarke an.

- ▶ Kürzen Sie falls nötig die Montageklammen entsprechend der Arbeitsplattenstärke.

- ▶ Schneiden Sie dafür die Montageklappen mit einem Cuttermesser an der passenden Schnittmarke ab.
- ▶ Drehen Sie je nach Montageart die Montageklappen auf links oder auf rechts (flächenbündige Montage bzw. Aufsatzmontage).

Kochfeldabzug befestigen

- i** Die Befestigung des Kochfeldabzugs erfolgt durch die 4 mitgelieferten Montageklappen, für die es am Halblech 4 Alternativpositionen gibt.

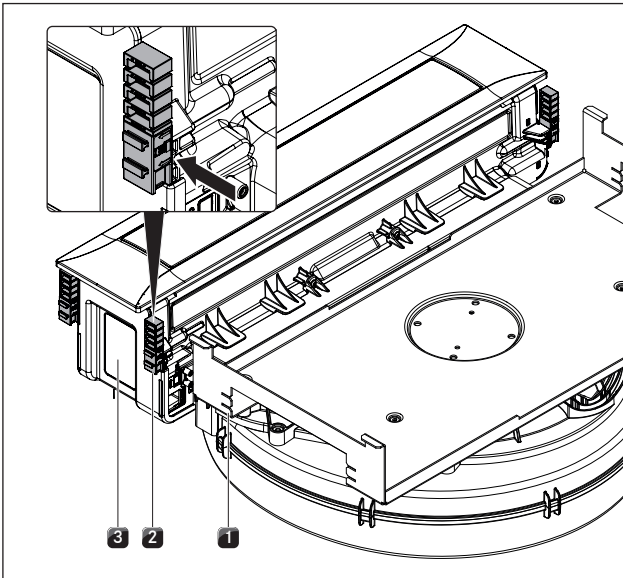


Abb. 4.30 Montageklappen aufschieben

- [1] Alternativposition Montageklappe
 [2] Montageklappe
 [3] Kochfeldabzug

- ▶ Schieben Sie die Montageklappen [2] in die dafür vorgesehenen Halterungen am Kochfeldabzug [3] oder die Alternativpositionen am Halblech [1].

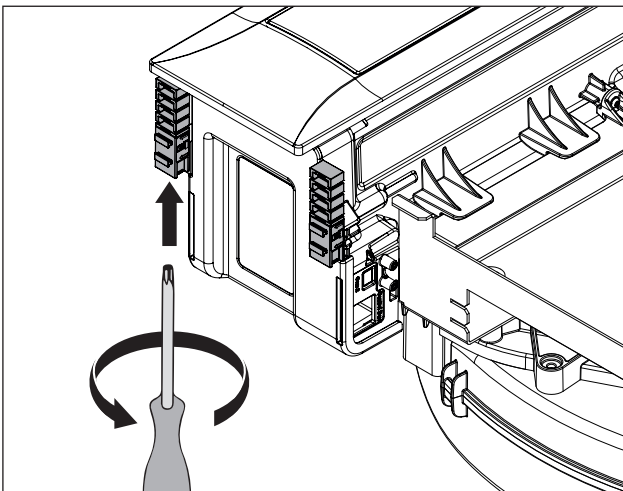


Abb. 4.31 Montageklappen festziehen

- ▶ Ziehen Sie mit einem Torx 20-Schraubendreher die Montageklappen von unten leicht an.
- ▶ Kontrollieren Sie die korrekte Ausrichtung.

4.9 Montage des Kanalsystems

4.9.1 Kanalanschlussmaße

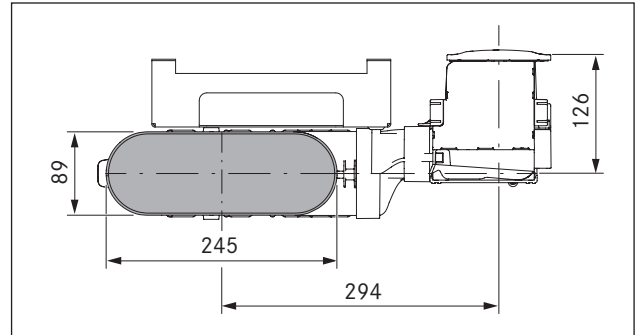


Abb. 4.32 Kanalanschlussmaße PKA3/PKA3AB mit dem Kanalstück Bogen

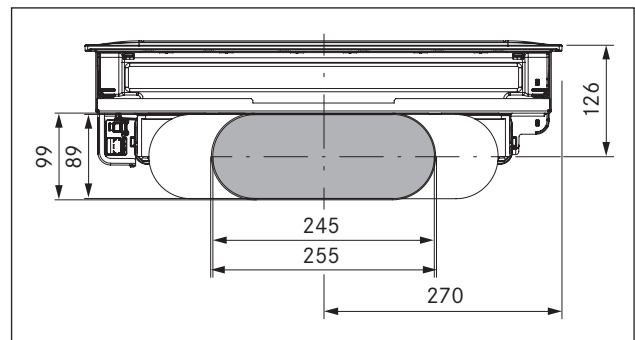


Abb. 4.33 Kanalanschlussmaße PKA3/PKA3AB mit dem Kanalstück gerade

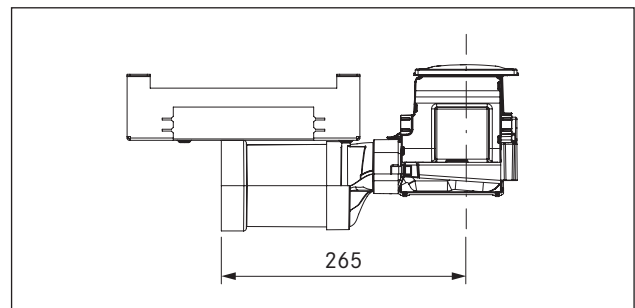


Abb. 4.34 Kanalanschlussmaße PKA3/PKA3AB mit dem Kanalstück gerade

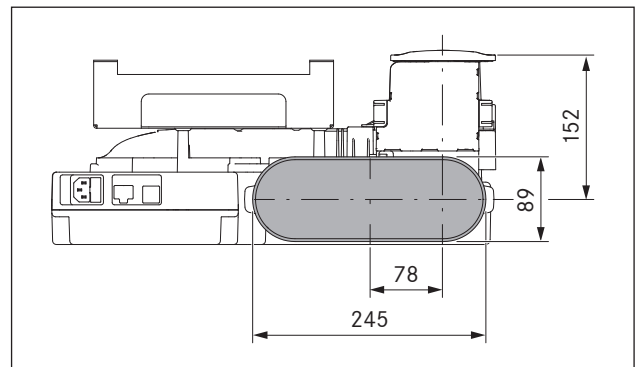


Abb. 4.35 Kanalanschlussmaße PKAS3, PKAS3AB

4.9.2 Vorbereitung der Montage

i Achten Sie beim Anbringen von Dichtungen darauf, dass sie im komprimierten Zustand luftdicht mit dem Anschlusskanalstück verschließen.

- ▶ Passen Sie die Kanalführungsteile auf die Arbeitsplattenhöhe an.
- ▶ Sägen Sie die erforderlichen Ausschnitte an der Rückwand des Unterschranks für die Kanalführung aus.

4.9.3 Kanalsystem an das Gerät anschließen

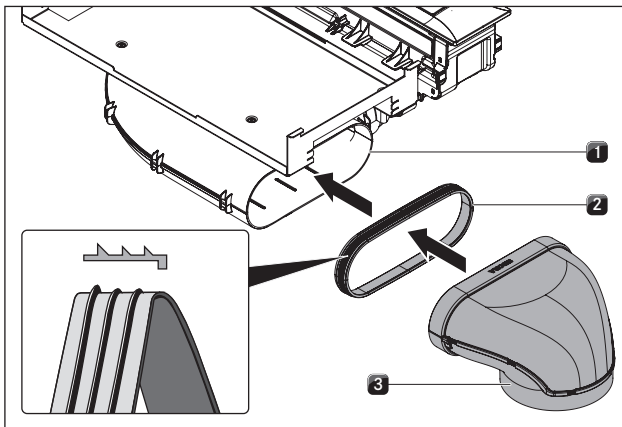


Abb. 4.36 Anschluss an das Kanalsystem

- [1] Auslassstutzen
- [2] Dichtung
- [3] Kanalstück

- ▶ Schieben Sie die Dichtung [2] auf den Auslassstutzen [1] des Geräts auf. Die Dichtung [2] muss hierfür leicht gedehnt werden.
- ▶ Schieben Sie das zu verbindende Kanalstück [3] mit der Muffe auf den Auslassstutzen [1] mit der Dichtung [2].
- ▶ Achten Sie darauf, dass sich die Dichtung [2] nicht verschiebt.

4.9.4 Standardaufbau PKA3/PKA3AB

Vorbereitung der Montage beim Kochfeldabzug PKA3/PKA3AB

i Der Unterschrank darf nicht auf dem Gehäuse des Sockellüfters abgestützt werden.

- ▶ Versetzen Sie je nach Einbausituation einige Sockelfüße des Unterschranks.

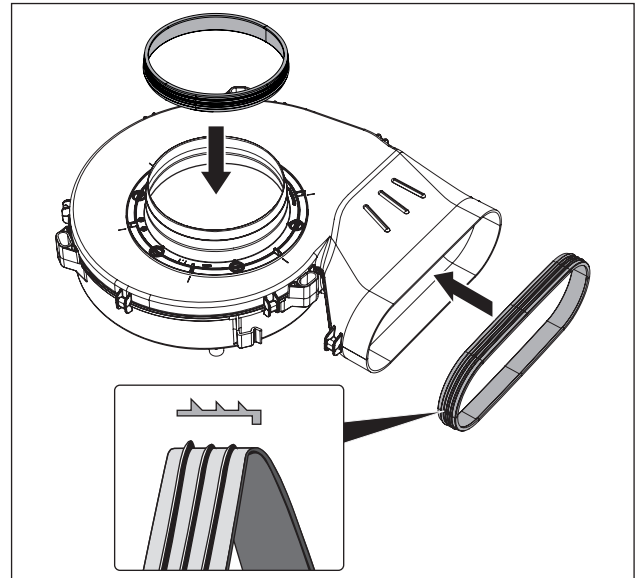


Abb. 4.37 Dichtungen am Einlass- und Auslassstutzen des Sockellüfters anbringen

- ▶ Schieben Sie die Dichtung rund auf den Einlassstutzen des Sockellüfters.
- ▶ Schieben Sie die Dichtung flach auf den Auslassstutzen des Sockellüfters.
- Die Dichtungen müssen hierfür leicht gedehnt werden.

Standardaufbau PKA3/PKA3AB

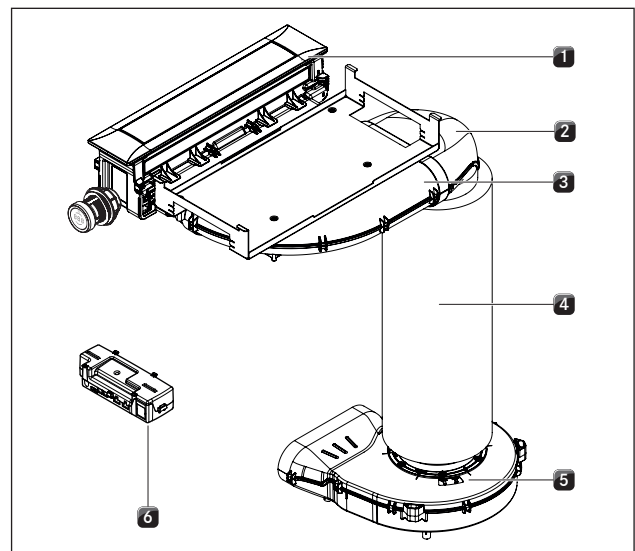


Abb. 4.38 Standardaufbau PKA3/PKA3AB

- [1] Kochfeldabzug
- [2] Umlenckstück 90°
- [3] Kanalstück Bogen
- [4] Schalldämpfer
- [5] Universalsockellüfter
- [6] Steuerungseinheit

- ▶ Stecken Sie das Umlenckstück 90° [2] an das Kanalstück Bogen [3].
- ▶ Positionieren Sie den Sockellüfter [5]

- Für eine einfachere Positionierung können Sie den Einlassstutzen des Sockellüfters abnehmen. Beachten Sie dazu die Anweisungen in den Montagehinweisen des Universal Sockellüfters ULS.
- ▶ Stecken Sie den Schalldämpfer [4] auf den Sockellüfter [5].
- ▶ Verbinden Sie den Schalldämpfer [4] mit dem Umlenkstück 90° [2].
- Sie können die Verbindungen zwischen den Kanalteilen und dem Sockellüfter optional mit dem Dichtband UDB verkleben.

i Platzieren Sie den Sockellüfter und die Steuerungseinheit so, dass diese für Wartungsarbeiten leicht zugänglich und zu entfernen sind.

- Die maximale Abluftkanallänge mit einem Lüfter beträgt 6 m.
- Der Mindestquerschnitt der Abluftkanäle muss 176 cm² betragen, dies entspricht einem Rundrohr mit 150 mm Durchmesser oder dem BORA Ecotube Kanalsystem.
- Verwenden Sie zur Kanalführung nur stabile Kanalelemente mit glatten Rohrinneisen und keine Flex- oder Gewebeschläuche.

4.9.5 Zusatzlüfter installieren

- ▶ Installieren Sie den Zusatzlüfter im Abzugskanal.
- ▶ Achten Sie auf einen Abstand von mind. 3 m zwischen den Lüftereinheiten.
- ▶ Verwenden Sie ausschließlich BORA Universal Lüfter mit ihrem BORA Kochfeldabzugssystem.

4.10 Externe Schaltkontakte anschließen

i Der Anschluss der Kommunikationsverbindungen Home-In und Home-Out darf nur von einem anerkannten Fachpersonal durchgeführt werden. Dieses übernimmt auch die Verantwortung für die ordnungsgemäße Installation und Inbetriebnahme.

i Die Elektronikeinheit kann Restladung enthalten. Vermeiden Sie daher das Berühren von freiliegenden Kontakten auf der Elektronikeinheit!

Bei der Verwendung von Home-In und Home-Out benötigen Sie die entsprechenden Unterlagen der externen Schaltgeräte, um einen gefahrlosen Geräteanschluss und Betrieb durchzuführen. Folgende Schaltkontakte können genutzt werden:

Kontakt	Funktion	Anschluss
Home-In	Kochfeldabzug Ein/Aus Anschluss für externen Schaltkontakt (Kontakt geschlossen: Kochfeldabzug Ein)	24V DC 100 mA
Home-Out	Potentialfreier Kontakt zur Steuerung externer Einrichtungen abhängig vom Betrieb des Kochfeldabzugs (Kochfeldabzug Ein: Kontakt geschlossen)	maximal 250 VAC / 30 VDC, 2,5A

Tab. 4.5 Schaltkontakte

i Der Kontakt Home-In kann für externe Sicherheitseinrichtungen (z.B. Fensterkontaktschalter) verwendet werden. Im geöffneten Schaltzustand ist der Kochfeldabzug außer Betrieb.

Vorbereitung PKAS3/PKAS3AB

i Damit bei den Installationsarbeiten keine Kratzer auf der Geräteoberseite entstehen, muss eine oberflächenschonende Unterlage verwendet werden (z.B. Pappe).

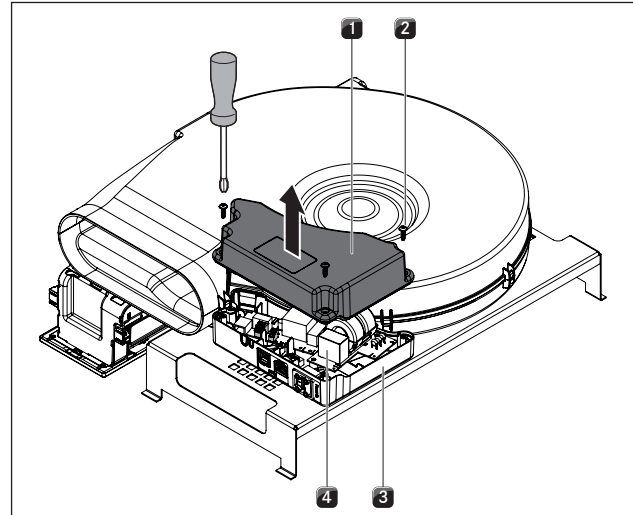


Abb. 4.39 Gehäusedeckel der Steuerungseinheit öffnen

- [1] Gehäusedeckel
- [2] Schraube (3x)
- [3] Gehäuse
- [4] Elektronikeinheit

- ▶ Legen Sie eine oberflächenschonende Unterlage aus.
- ▶ Drehen Sie das Kochfeldabzugssystem um und legen Sie es mit der Geräteoberseite auf die Unterlage.
- ▶ Lösen Sie die Schrauben [3] der Steuerungseinheit auf der Unterseite des Kochfeldabzugssystems.
- ▶ Heben Sie den Gehäusedeckel [1] vom Gehäuse [2] ab.
- ▶ Vermeiden Sie ein Berühren der Elektronikeinheit [4].

Vorbereitung der Steuerungseinheit bei PKA3/PKA3AB

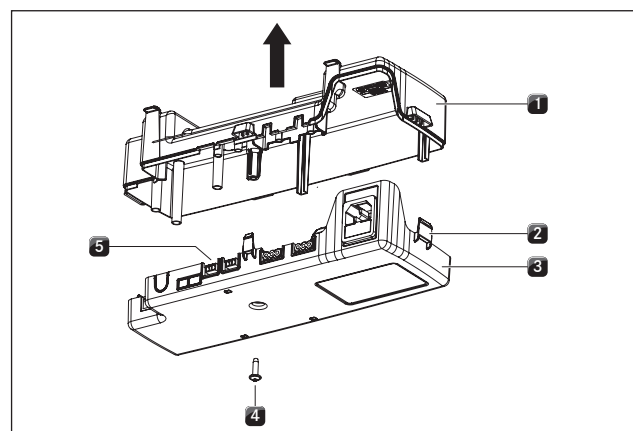


Abb. 4.40 Gehäusedeckel der Steuerungseinheit öffnen

- [1] Gehäusedeckel
- [2] Verriegelungen
- [3] Gehäuseunterschale
- [4] Schraube
- [5] Elektronikeinheit

- ▶ Stellen Sie sicher, dass die Steuerungseinheit von der Stromversorgung getrennt ist.
- ▶ Lösen Sie die Schraube [4] mit der der Gehäusedeckel [1] befestigt ist.
- ▶ Lösen Sie vorsichtig mit einem Flachsraubendreher alle Verriegelungen [2].
- ▶ Heben Sie den Gehäusedeckel [1] nach oben von der Gehäuseunterschale [3] ab.
- ▶ Vermeiden Sie ein Berühren der Elektronikeinheit [5].

Vorbereitung von Anschlussleitungen für externe Schaltgeräte

Verwenden Sie die Anschlussleitungen folgender Typen zur Anbindung externer Schaltgeräte.

Kontakt	Anschlussleitung
Home-In	H03VV-F 2x 0,5mm ²
Home-Out	H05VV-F 2 x 1 mm ²

Tab. 4.6 Anschlussleitung

- i** Die Anschlussleitung ist nur für den internen Gebrauch in Gebäuden, privaten Haushalten, Küchen oder Büroräumen bestimmt!
 - i** Die Gesamtlänge der Anschlussleitung externer Schalteinrichtungen darf nicht länger als 10 m sein!
- ▶ Bereiten Sie die Anschlussleitung unter Einhaltung der vorgegebenen Abisolierlängen vor.

PKA3/PKA3AB

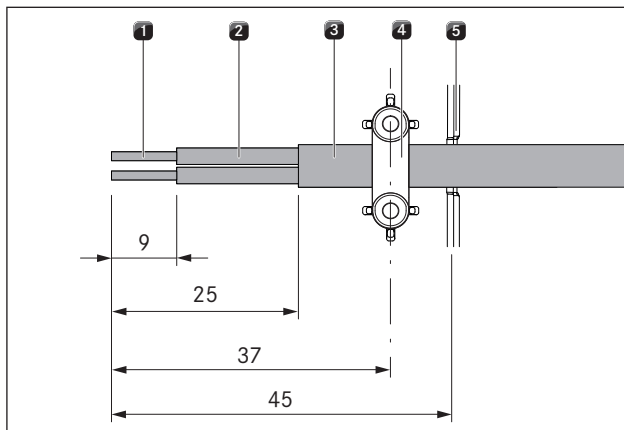


Abb. 4.41 Abisolierlängen und Montageposition der Anschlussleitung PKA3/PKA3AB

- [1] Abisoliertes Aderende
- [2] Isolierte Ader
- [3] Gemantelte Leitung
- [4] Zugentlastungsklemme
- [5] Ausbruchsstelle Kabeldurchführung

- ▶ Beachten Sie die Abisolierlänge der einzelnen Adern von maximal 9 mm am abisolierten Aderende [1].
- ▶ Beachten Sie die Abisolierlänge des Aussenmantels von maximal 25 mm an der isolierten Ader [2].

PKAS3/PKAS3AB

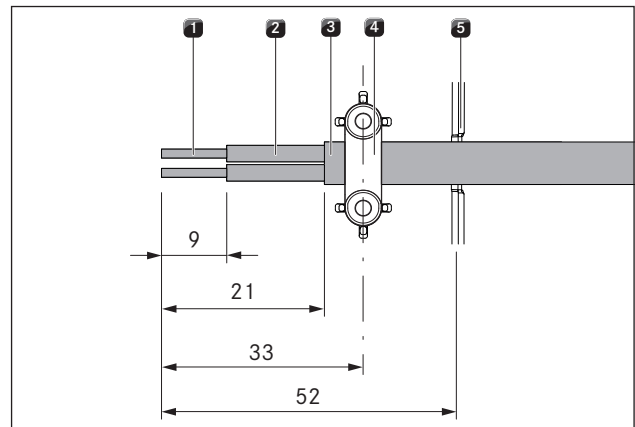


Abb. 4.42 Abisolierlängen und Montageposition der Anschlussleitung PKAS3/PKAS3AB - Home-In

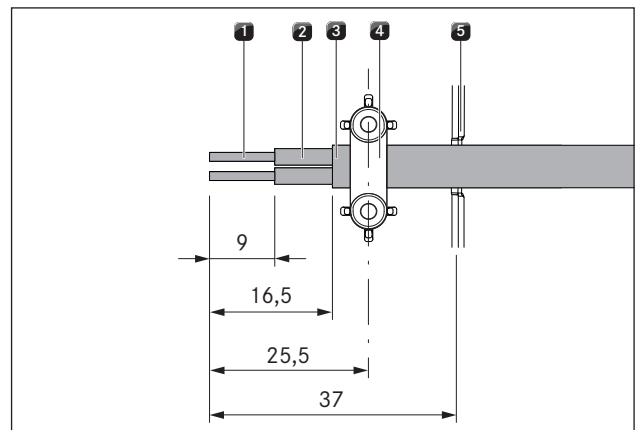


Abb. 4.43 Abisolierlängen und Montageposition der Anschlussleitung PKAS3/PKAS3AB - Home-Out

- [1] Abisoliertes Aderende
- [2] Isolierte Ader
- [3] Gemantelte Leitung
- [4] Zugentlastungsklemme
- [5] Ausbruchsstelle Kabeldurchführung

- ▶ Beachten Sie die Abisolierlänge der einzelnen Adern von maximal 9 mm am abisolierten Aderende [1].
- ▶ Beachten Sie die Abisolierlänge des Aussenmantels von maximal 21 mm (Home-In) bzw. 16,5 mm (Home-Out) an der isolierten Ader [2].

Installation des externen Schaltgeräts

Abhängig von der Art des Schaltgeräts verbinden Sie die Anschlussleitungen entweder an der Home-In- oder an der Home-Out-Anschlussklemme.

- ▶ Beachten Sie das Anschlussschema, um Home-In und Home-Out anzuschließen.

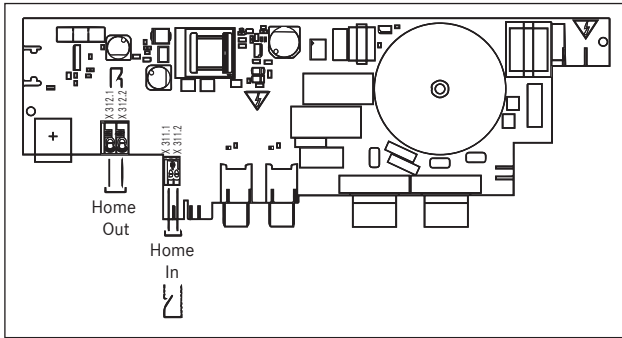


Abb. 4.44 Anschlusschema für externe Schaltkontakte PKA3/PKA3AB

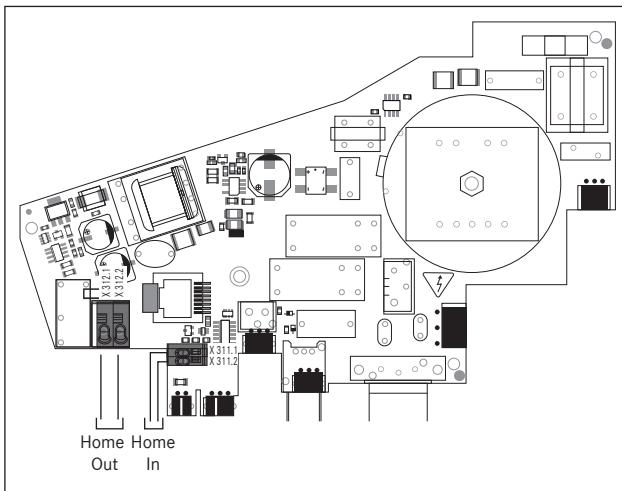


Abb. 4.45 Anschlusschema für externe Schaltkontakte PKAS3/PKAS3AB

- ▶ Schließen Sie die Kabel für den jeweiligen Kontakt gemäß dem Anschlusschema an der Schaltkontaktklemme an.
- Um die Home-In Schnittstelle anschliessen zu können muss die installierte Brücke entfernt werden.

i Der Kontakt Home-In muss gebrückt sein, wenn dieser nicht genutzt wird (im Auslieferungszustand gebrückt).

i Für Anschlüsse an der Home-In Anschlussklemme dürfen keine Aderendhülsen verwendet werden.

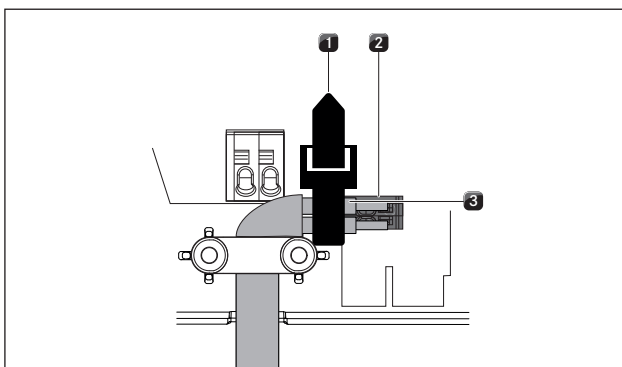


Abb. 4.46 Kabelbinder Home-In Schnittstelle PKAS3/PKAS3AB

- [1] Kabelbinder
- [2] Home-In Schnittstelle PKAS3/PKAS3AB
- [3] Isolierte Ader

i Wird die Home-In Schnittstelle bei PKAS3/PKAS3AB angeschlossen, müssen die beiden isolierten Adern der Anschlussleitung mit einem Kabelbinder zusammengebunden werden.

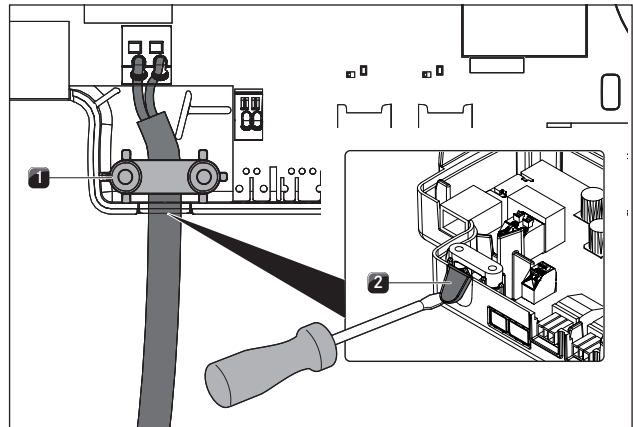


Abb. 4.47 Kontaktierung Home-Out mit Zugentlastung

- [1] Zugentlastungsklemme
- [2] Ausbruchstelle für Kabeldurchführung

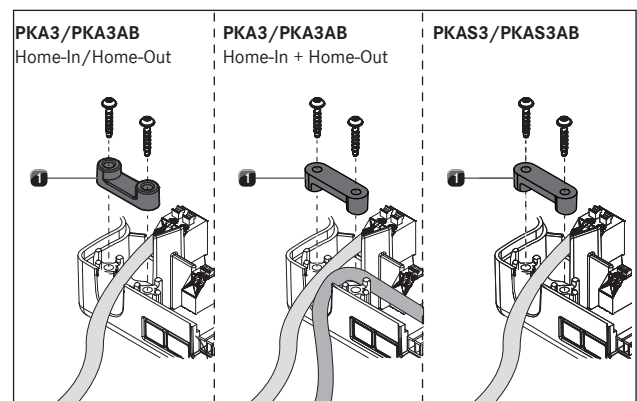


Abb. 4.48 Montage der Zugentlastungsklemme

- [1] Zugentlastungsklemme

- ▶ Entfernen Sie die für die Kabeldurchführung nötige Ausbruchstelle [2] am Kunststoffgehäuse der Steuerungseinheit.
- ▶ Klemmen Sie die Anschlussleitung in der vorgesehenen Zugentlastungsklemme [1] entsprechend dem verwendeten Leitungsquerschnitt bzw. der Anzahl der Leitungen.

i Eventuell vorhandene Produktionsrückstände an der Kabelklemme (z.B. überstehende Nasen) müssen entfernt werden, um einen korrekten Sitz zu gewährleisten.

i Werden externe Schaltgeräte sowohl an der Home-In als auch an der Home-Out Schnittstelle angeschlossen, sind beide Leitungen mit der Zugentlastungsklemme zu sichern.

- ▶ Überprüfen Sie die korrekte Montage sowie den festen Sitz der Anschlussleitungen.
- ▶ Schließen und befestigen Sie den Deckel der Steuerungseinheit.
- ▶ Verschrauben Sie den Deckel mit der vorgesehenen Schraube (max. 2 Nm).
- ▶ Achten Sie darauf, dass das Kabel nicht beschädigt oder eingeklemmt werden.

4.11 Kommunikation und Stromanschluss herstellen

- ▶ Beachten Sie alle Sicherheits- und Warnhinweise (s. Kap. Sicherheit).
- Der Stecker der Netzanschlussleitung muss nach der Montage zugänglich sein.
- Wenn die Netzanschlussleitung beschädigt wird, muss diese ersetzt werden.

i Die Gerätekomponenten werden mittels der im Lieferumfang enthaltenen Flachbandkabel verbunden.

4.11.1 Bedienknebel anschließen

i Bedienknebel dürfen am Gerät nur an den dafür vorgesehenen Anschlüssen angeschlossen werden.

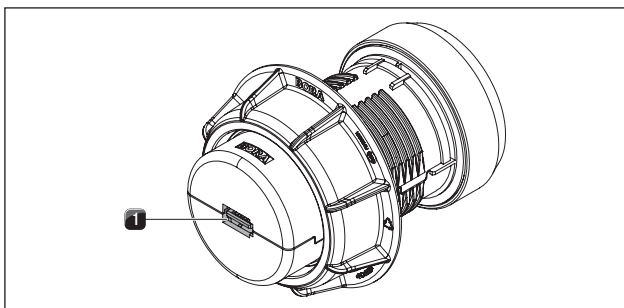


Abb. 4.49 Rückseite Bedienknebel mit Anschluss

[1] Anschluss Bedienknebel Rückseite

- ▶ Stellen Sie die Verbindungen zwischen den Geräten und den Bedienknebeln her.

Bedienknebel am Kochfeldabzug anschließen

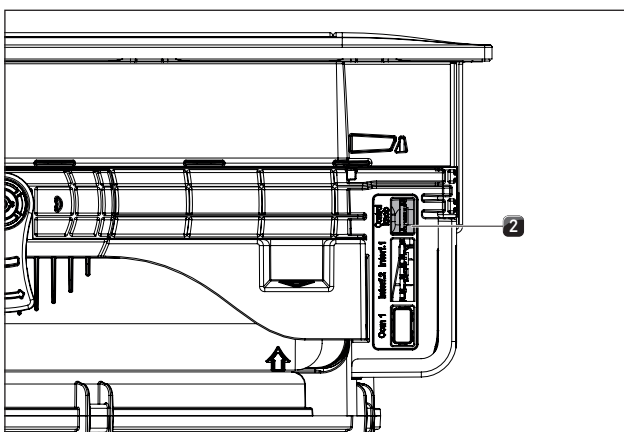


Abb. 4.50 Seitliche Anschlüsse am Kochfeldabzug

[2] Anschluss Bedienknebel

- ▶ Verbinden Sie den Anschluss an der Bedienknebel Rückseite [1] mit dem dafür vorgesehenen seitlichen Anschluss am Kochfeldabzug [2].

4.11.2 Anschlüsse am Kochfeldabzugssystem PKAS3/PKAS3AB

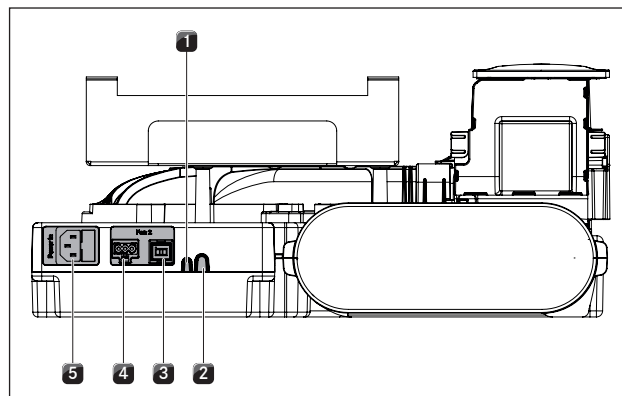


Abb. 4.51 Rückseitige Anschlüsse PKAS3 und PKAS3AB

- [1] Home-In
- [2] Home-Out
- [3] Steuerleitung Zusatzlüfter
- [4] Netzanschlussleitung Zusatzlüfter
- [5] Netzanschlussleitung mit Feinsicherung

Anschließen eines Zusatzlüfters

- ▶ Verbinden Sie die Steuerleitung des Zusatzlüfters mit dem dafür vorgesehenen Anschluss [3] auf der Rückseite des Geräts.
- ▶ Verbinden Sie die Netzanschlussleitung des Zusatzlüfters mit dem dafür vorgesehenen Anschluss [4] auf der Rückseite des Geräts.
- ▶ Überprüfen Sie sämtliche Steckverbindungen auf festen Sitz.

4.11.3 Kochfeldabzug PKA3/PKA3AB anschließen

Steuerungseinheit und Lüfter mit dem Kochfeldabzug verbinden

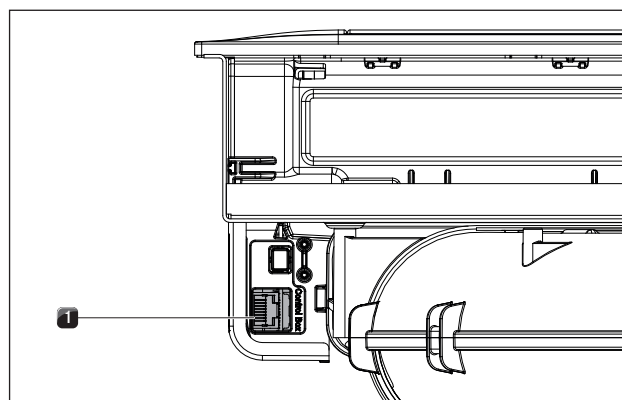


Abb. 4.52 Seitlicher Anschluss für die Steuerungseinheit am Kochfeldabzug PKA3/PKA3AB

[1] Anschluss Steuerungseinheit

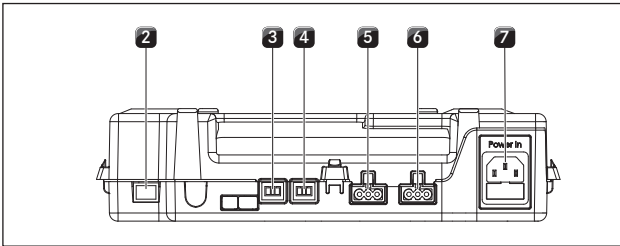


Abb. 4.53 Anschlüsse der Steuerungseinheit

- [2] Kommunikationsleitung CAT 5e
- [3] Steuerungsleitung Lüfter 1
- [4] Steuerungsleitung Lüfter 2
- [5] Netzanschlussleitung Lüfter 1
- [6] Netzanschlussleitung Lüfter 2
- [7] Netzanschlussleitung mit Feinsicherung

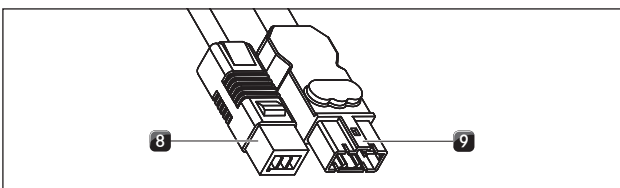


Abb. 4.54 Anschlussstecker des Sockellüfters

- [8] Anschlussstecker Steuerleitung Sockellüfter
- [9] Anschlussstecker Netzanschlussleitung Sockellüfter

- ▶ Verbinden Sie mit der Kommunikationsleitung CAT 5e (im Lieferumfang enthalten) den seitlichen Anschluss am Kochfeldabzug [1] mit dem Anschluss an der Steuerungseinheit [2].
- ▶ Verbinden Sie die Steuerleitung des Sockellüfters [8] mit der Steuerungseinheit [3].
- ▶ Verbinden Sie die Netzanschlussleitung des Sockellüfters [9] mit der Steuerungseinheit [5].

Netzanschlussleitung lösen

Zum Lösen der Lüfter-Netzanschlussleitung [1] von der Steuerungseinheit [6] benötigen Sie einen kleinen Flachsraubendreher.

- ▶ Trennen Sie die Netzanschlussleitung der Steuerungseinheit von der Stromversorgung [8].
- ▶ Stellen Sie sicher, dass keine Spannung anliegt.
- ▶ Benutzen Sie den Flachsraubendreher, um die Verriegelung am Stecker der Netzanschlussleitung des Lüfters zu lösen.
- ▶ Führen Sie dazu den Flachsraubendreher in die Aussparung der Buchse.
- ▶ Drücken Sie die Verriegelung leicht nach unten.
- ▶ Hebeln Sie den Stecker der Netzanschlussleitung mit dem Flachsraubendreher vorsichtig aus der Buchse der Steuerungseinheit.
- ▶ Ziehen Sie nun die Netzanschlussleitung aus der Buchse.
- ▶ Prüfen Sie den Stecker und die Buchse auf Beschädigungen.
- ▶ Benutzen Sie keine beschädigten Komponenten.
- ▶ Lassen Sie beschädigte Komponenten durch Ihren BORA-Fachhändler austauschen.

Anschließen eines Zusatzlüfters

- ▶ Verbinden Sie die Steuerleitung des Lüfters [8] mit der Steuerungseinheit [4].
- ▶ Verbinden Sie die Netzanschlussleitung des Lüfters [9] mit der Steuerungseinheit [6].
- ▶ Überprüfen Sie sämtliche Steckverbindungen auf festen Sitz.

4.11.4 Kommunikation zwischen Kochfeldabzug und Kochfeldern herstellen

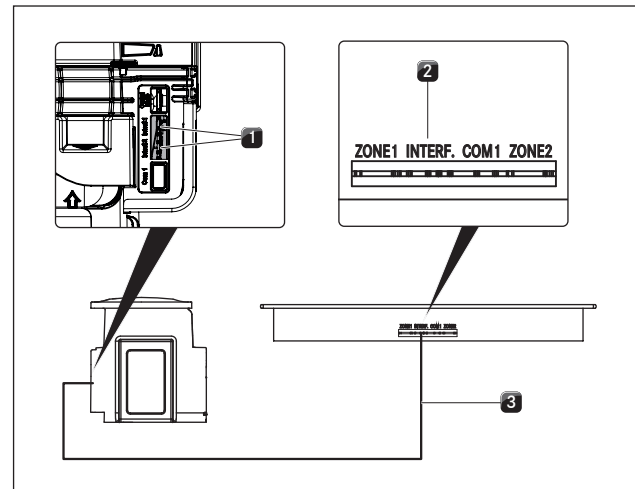


Abb. 4.55 Kommunikation zwischen Kochfeldabzug und Kochfeldern herstellen

- [1] Anschlüsse Kommunikationsleitungen Kochfeldabzug (2x)
- [2] Anschluss Kommunikationsleitung Kochfeld
- [3] Flachbandkabel

- ▶ Verbinden Sie über die dafür vorgesehenen Kommunikationsanschlüsse den Kochfeldabzug [1] mit dem Kochfeld bzw. den Kochfeldern [2].
- ▶ Verwenden Sie ausschließlich die im Lieferumfang enthaltenen Kabel.

i Nur mit einer korrekten Kommunikations-Verbindung zwischen Kochfeldabzug und Kochfeldern steht für die Geräte der volle Funktionsumfang zur Verfügung.

4.11.5 Stromanschluss herstellen

- ▶ Halten Sie alle staatlichen und regionalen Gesetze, Vorschriften und die Zusatzvorschriften der örtlichen Elektroversorgungsunternehmen ein.

i Der Stromanschluss darf nur von anerkanntem Fachpersonal durchgeführt werden. Dieses übernimmt auch die Verantwortung für die ordnungsgemäße Installation und Inbetriebnahme.

Anschlussschemen

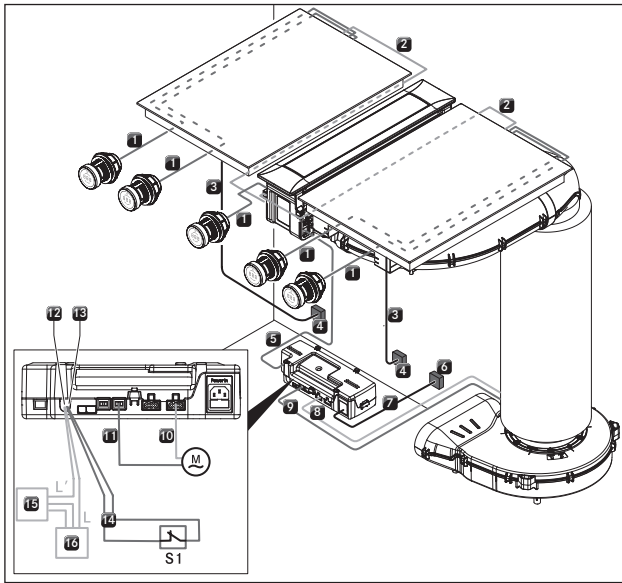


Abb. 4.56 Anschlussschema PKA3/PKA3AB

- [1] Kabel Bedienknebel/Interface
- [2] Kochfeld-Kommunikationsleitung
- [3] Netzanschlussleitung Kochfeld
- [4] Netzanschluss pro Kochfeld
- [5] Kommunikationsleitung CAT 5e
- [6] Netzanschluss Steuerungseinheit
- [7] Netzanschlussleitung Steuerungseinheit (länderspezifisch)
- [8] Netzanschlussleitung Lüfter 1
- [9] Steuerleitung Lüfter 1
- [10] Netzanschlussleitung Lüfter 2
- [11] Steuerleitung Lüfter 2
- [12] Home-Out Anschluss
- [13] Home-In Anschluss
- [14] Anschlussleitung Home-In
- [15] Externes Gerät
- [16] Netzanschluss für externes Gerät
- [M] Lüfter 2
- [S1] Externer Schaltkontakt

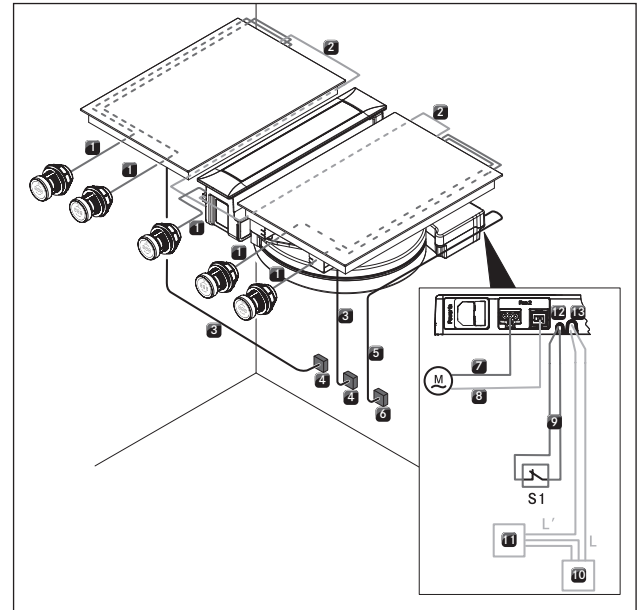


Abb. 4.57 Anschlussschema PKAS3/PKAS3AB

- [1] Kabel Bedienknebel/Interface
- [2] Kochfeld-Kommunikationsleitung
- [3] Netzanschlussleitung Kochfeld
- [4] Netzanschluss pro Kochfeld
- [5] Netzanschlussleitung PKAS3/PKAS3AB (länderspezifisch)
- [6] Netzanschluss PKAS3/PKAS3AB
- [7] Netzanschlussleitung Lüfter 2
- [8] Steuerleitung Lüfter 2
- [9] Anschlussleitung Home-In
- [10] Netzanschluss für externes Gerät
- [11] Externes Gerät
- [12] Home-In Anschluss
- [13] Home-Out Anschluss
- [M] Lüfter 2
- [S1] Externer Schaltkontakt

Stromanschluss Kochfeldabzug

- ▶ Verbinden Sie die Netzanschlussleitung des Abzugsystems (PKAS3, PKAS3AB) bzw. die Netzanschlussleitung der Steuerungseinheit (PKA3/PKA3AB) mit der Stromversorgung.
- ▶ Nehmen Sie den Kochfeldabzug in Betrieb (s. Kap. Bedienung).
- ▶ Prüfen Sie alle Funktionen auf korrekte Arbeitsweise.

4.12 Grundkonfiguration

Wenn die Montage abgeschlossen ist, müssen Sie grundlegende Einstellungen vornehmen (diese Einstellungen können später jederzeit wieder geändert werden).

i Eine genaue Anleitung zur Grundkonfiguration und alle nötigen Infos finden Sie in der Bedienungsanleitung im Kapitel „Konfigurationsmenü“.

- ▶ Folgen Sie den Anweisungen zur Grundkonfiguration (siehe Bedienungsanleitung, Kap. Konfigurationsmenü).

4.13 Erstinbetriebnahme

i Eine detaillierte Anleitung zur Bedienung des Systems BORA Professional 3.0 finden Sie in der Bedienungsanleitung (siehe Kap. Funktionen und Bedienung).

- ▶ Stellen Sie sicher, dass vor der Erstinbetriebnahme sämtliche Geräte korrekt angeschlossen sind und über eine Spannungsversorgung verfügen (eingesichert).
- Ausnahme: Bei der Erstinbetriebnahme ist es dem Küchenmonteur erlaubt zur Durchführung der Grundkonfiguration die Steuerungseinheit vorübergehend zu bestromen (z.B. während der Bauphase mit Baustrom).
- Die getroffenen Einstellungen werden gespeichert und bleiben auch nach der Trennung vom Stromnetz erhalten.
- Den endgültigen Stromanschluss der Geräte darf nur anerkanntes Fachpersonal durchführen.

4.14 Funktionsprüfung

- ▶ Unterziehen Sie alle Geräte einer gründlichen Funktionsprüfung.
- ▶ Beachten Sie bei Fehlermeldungen das Kap. „Störungsbehebung“ in der Bedienungsanleitung.

4.15 Geräte verfugen

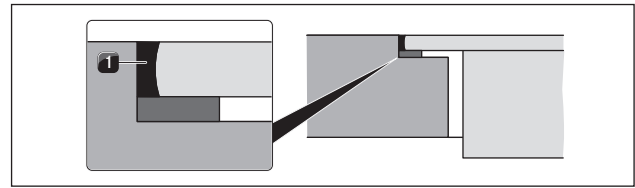


Abb. 4.58 Silikondichtmasse bei flächenbündiger Montage

[1] schwarze hitzebeständige Silikondichtmasse

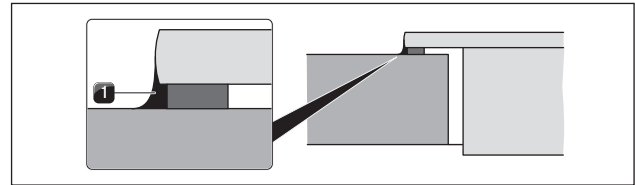


Abb. 4.59 Silikondichtmasse bei Aufsatzmontage

[1] schwarze hitzebeständige Silikondichtmasse

- ▶ Verfugen Sie nach Abschluss aller Montagearbeiten und der Erstinbetriebnahme die Geräte umlaufend (auch zwischen Kochfeldabzug und Kochfeld) mit schwarzer hitzebeständiger Silikondichtmasse [1].
- ▶ Achten Sie darauf, dass keine Silikondichtmasse unter das Gerät gelangt.

4.16 Übergabe an den Nutzer

Wenn die Montage abgeschlossen ist:

- ▶ Erklären Sie dem Nutzer die wesentlichen Funktionen.
- ▶ Informieren Sie den Nutzer über alle sicherheitsrelevanten Aspekte der Bedienung und Handhabung.
- ▶ Kleben Sie das mitgelieferte Typenschild auf die Rückseite dieser Anleitung.
- ▶ Übergeben Sie dem Nutzer das Zubehör und alle mitgelieferten Unterlagen zur sicheren Aufbewahrung.

5 Außerbetriebnahme, Demontage und Entsorgung

- ▶ Beachten Sie alle Sicherheits- und Warnhinweise (s. Kap. Sicherheit).
- ▶ Beachten Sie die mitgelieferten Herstelleranleitungen.

5.1 Außerbetriebnahme

Unter Außerbetriebnahme wird die endgültige Außerbetriebnahme und Demontage verstanden. Im Anschluss an eine Außerbetriebnahme kann das Gerät entweder in anderes Mobiliar eingebaut, privat weiterverkauft oder entsorgt werden.

- i** Das Abklemmen und Abschließen des Strom- und Gasanschlusses darf nur von anerkanntem Fachpersonal durchgeführt werden.
- ▶ Schalten Sie zur Außerbetriebnahme das Gerät aus (s. Kap. Bedienung)
- ▶ Trennen Sie das Gerät von der Spannungsversorgung.

5.2 Demontage

Der Ausbau erfordert, dass das Gerät zur Demontage zugänglich ist und von der Spannungsversorgung getrennt wurde.

- ▶ Lösen Sie die Befestigung des Geräts.
- ▶ Entfernen Sie die Silikonfugen.
- ▶ Trennen Sie das Gerät vom Abzugskanal.
- ▶ Entnehmen Sie das Gerät nach oben aus der Arbeitsplatte.
- ▶ Entfernen Sie weitere Zubehörteile.
- ▶ Entsorgen Sie das Altgerät und verunreinigtes Zubehör wie unter dem Punkt „Umweltschonende Entsorgung“ beschrieben.

5.3 Umweltschonende Entsorgung

Entsorgung der Transportverpackung

- i** Die Verpackung schützt das Gerät vor Transportschäden. Die Verpackungsmaterialien sind nach umweltverträglichen und entsorgungstechnischen Gesichtspunkten ausgewählt und deshalb recyclebar.

Das Rückführen der Verpackung in den Materialkreislauf spart Rohstoffe und verringert das Abfallaufkommen. Ihr Fachhändler nimmt die Verpackung zurück.

- ▶ Übergeben Sie die Verpackung an ihren Fachhändler oder
- ▶ Entsorgen Sie die Verpackung sachgerecht unter Berücksichtigung der regionalen Vorschriften.

Entsorgung des Altgeräts



Elektrogeräte, die mit diesem Zeichen gekennzeichnet sind, gehören nach Ablauf der Nutzungsdauer nicht in den Hausmüll. Sie müssen an einem Sammelpunkt für das Recycling von Elektro- oder Elektronikaltgeräten entsorgt werden. Informationen dazu erteilen ggf. die Stadt- oder Gemeindeverwaltungen.

Elektrische und elektronische Altgeräte enthalten vielfach noch wertvolle Materialien. Sie enthalten aber auch schädliche Stoffe, die für ihre Funktion und Sicherheit notwendig waren. Im Restmüll oder bei falscher Behandlung können diese der menschlichen Gesundheit und der Umwelt schaden.

- ▶ Entsorgen Sie Ihr Altgerät auf keinen Fall über den Hausmüll.
- ▶ Bringen Sie das Altgerät zu einer regionalen Sammelstelle zur Rückgabe und Verwertung elektrischer und elektronischer Bauteile und anderer Materialien.

6 Notizen

Montageanleitung:

Original

Übersetzung

Hersteller: BORA Vertriebs GmbH & Co KG

Weitergabe sowie Vervielfältigung dieser Unterlage, Verwertung und Mitteilung ihres Inhalts sind nicht gestattet, soweit nicht ausdrücklich zugestanden.

Bei der Erstellung dieser Bedienungs- und Montageanleitung wurde mit größter Sorgfalt gearbeitet. Dennoch kann es passieren, dass nachträgliche technische Änderungen noch nicht ergänzt bzw. entsprechende Inhalte noch nicht angepasst wurden. Wir bitten dies zu entschuldigen. Eine aktualisierte Version kann über das BORA Service Team angefordert werden. Druckfehler und Irrtümer vorbehalten.

© BORA Vertriebs GmbH & Co KG

Alle Rechte vorbehalten.

D
BORA Lüftungstechnik GmbH
Rosenheimer Str. 33
83064 Raubling
Deutschland
T +49 (0) 8035 / 9840-0
F +49 (0) 8035 / 9840-300
info@bora.com
www.bora.com

A
BORA Vertriebs GmbH & Co KG
Innstraße 1
6342 Niederndorf
Österreich
T +43 (0) 5373 / 62250-0
F +43 (0) 5373 / 62250-90
mail@bora.com
www.bora.com

INT
BORA Holding GmbH
Innstraße 1
6342 Niederndorf
Österreich
T +43 (0) 5373 / 62250-0
F +43 (0) 5373 / 62250-90
mail@bora.com
www.bora.com

AU NZ
BORA APAC Pty Ltd
100 Victoria Road
Drummoyne NSW 2047
Australien
T +61 2 9719 2350
F +61 2 8076 3514
info@boraapac.com.au
www.bora-australia.com.au

